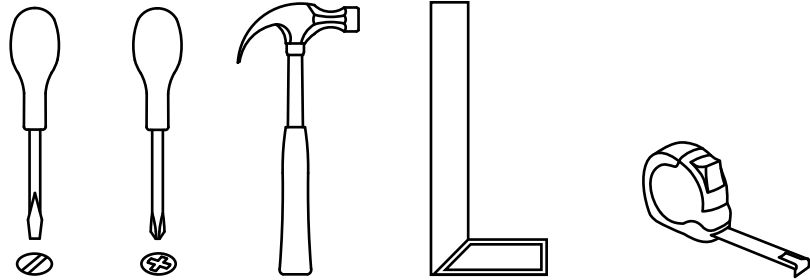




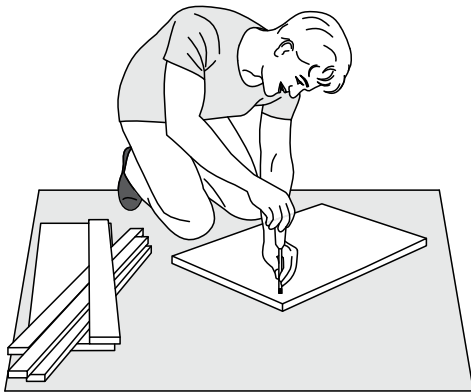
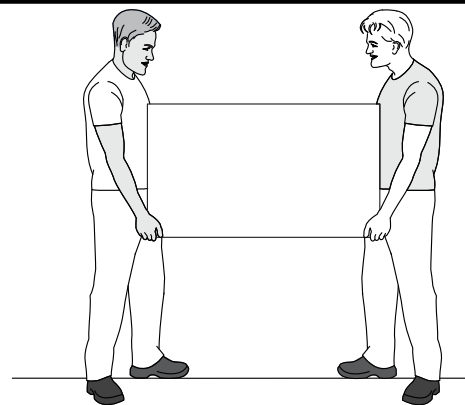
Ferramentas necessárias para montar o móvel.
Herramientas necesarias para armar el mueble.
Tools needed to assemble the furniture.



A montagem deve ser efetuada
por duas pessoas.

**El montaje debe ser efectuado
por dos personas.**

*The assembly must be done
by two people.*



Montar o móvel sobre uma superfície
limpa e plana.

**Armar el mueble sobre una superficie
limpia y plana.**

*Assemble the furniture on a clean and
flat surface.*

Dúvidas? Entrar em contato:
¿Dudas? Ponerse en contacto:

Doubts? Get in touch:

+351 963 683 631
info@streightex.com
www.streightex.com

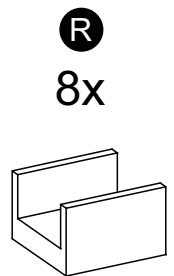
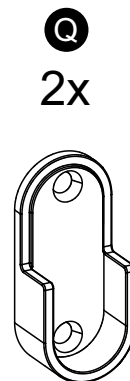
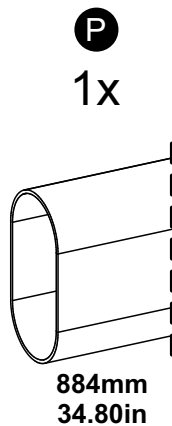
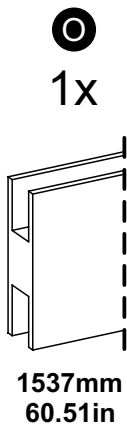
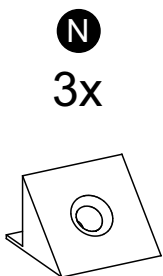
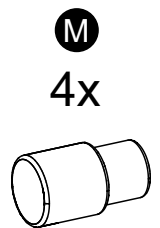
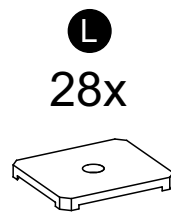
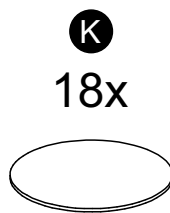
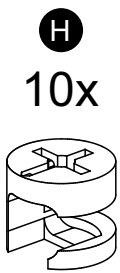
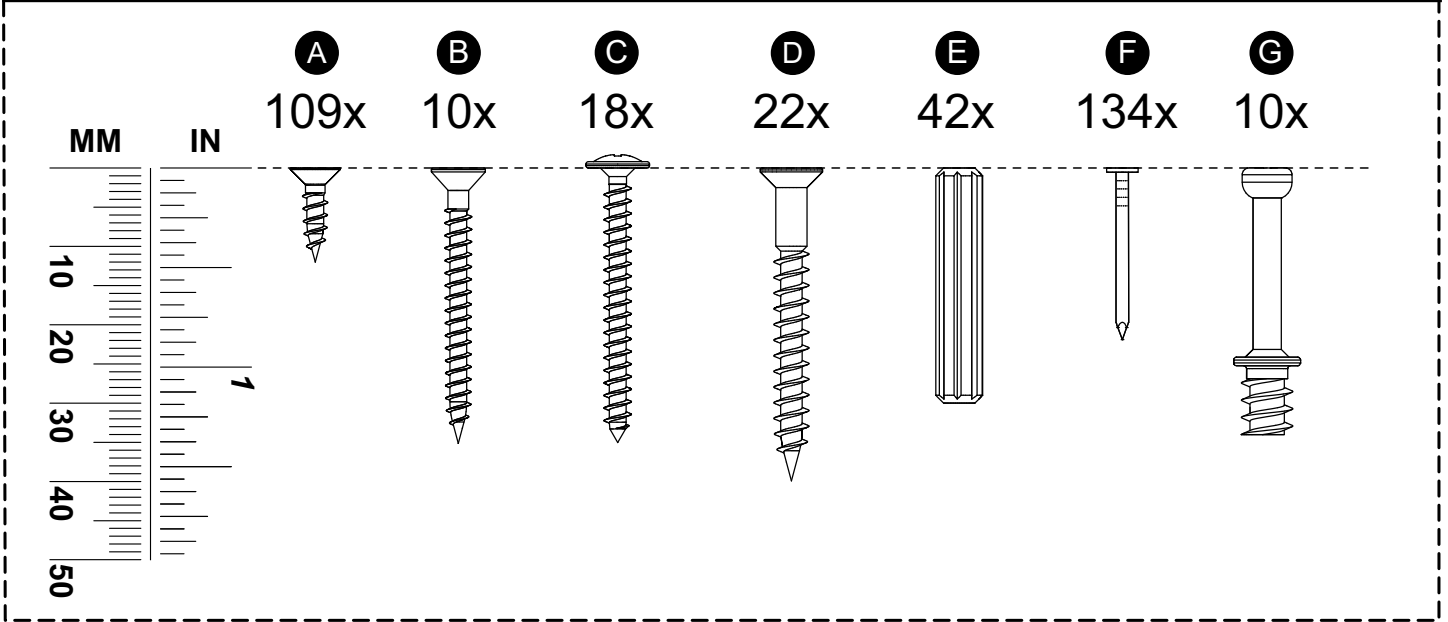
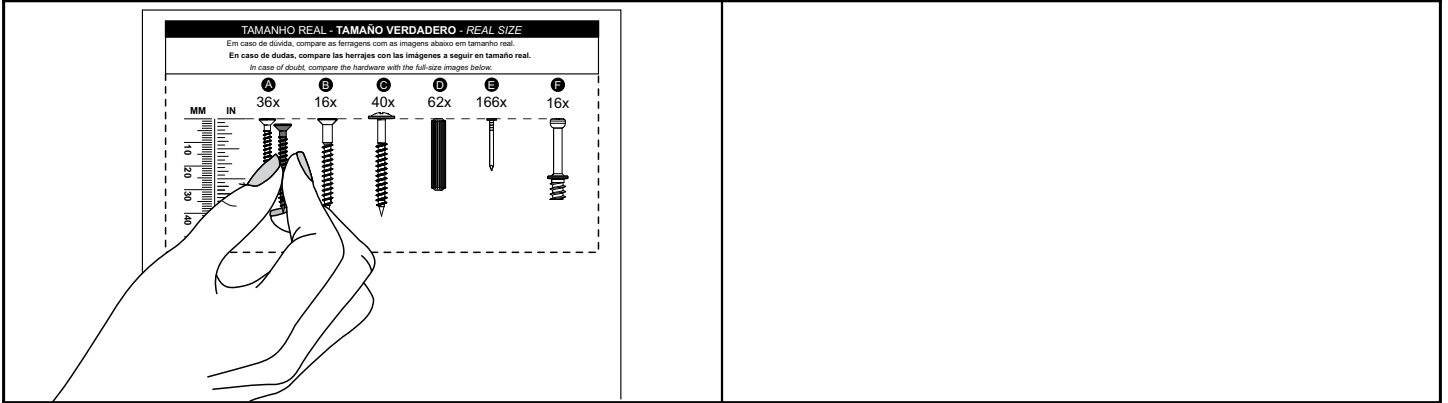


TAMANHO REAL - TAMAÑO VERDADERO - REAL SIZE

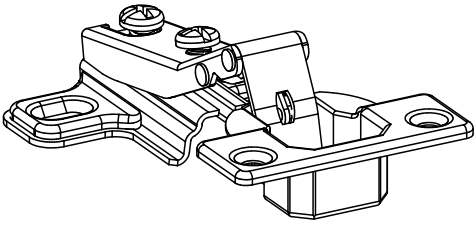
Em caso de dúvida, compare as ferragens com as imagens abaixo em tamanho real.

En caso de dudas, compare las herrajes con las imágenes a seguir en tamaño real.

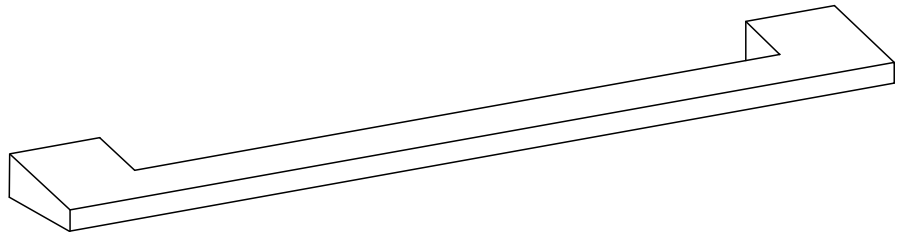
In case of doubt, compare the hardware with the full-size images below.



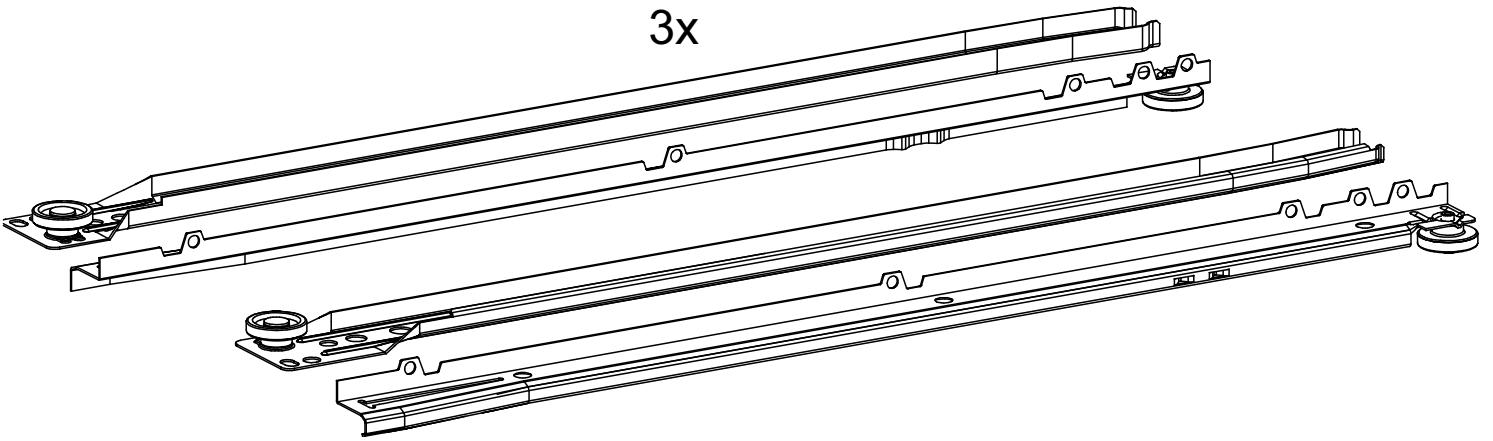
S
15x

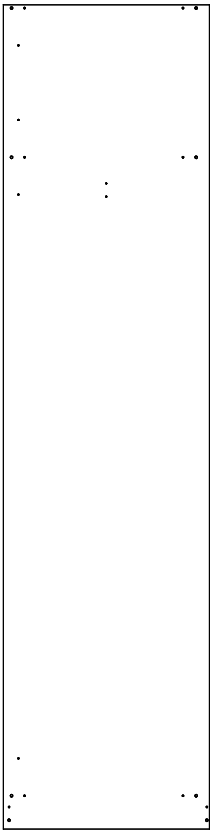


T
9x

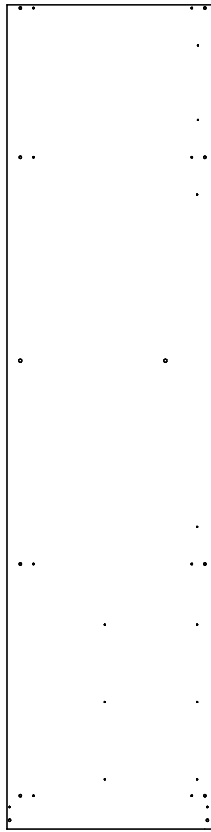


U
3x

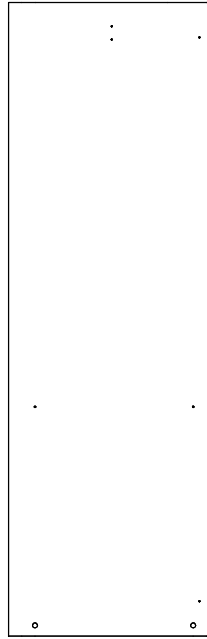




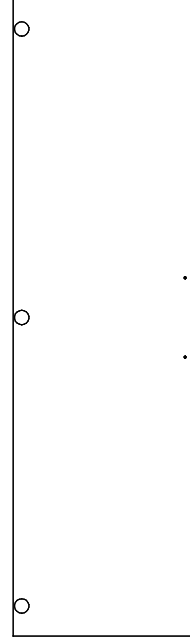
1 (12 x 500 x 2000 mm)
(0,47 x 19,69 x 78,74 in)



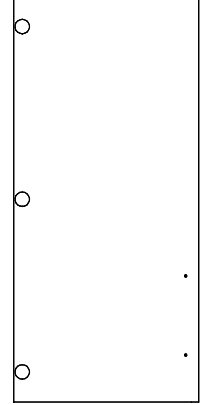
2 (12 x 500 x 2000 mm)
(0,47 x 19,69 x 78,74 in)



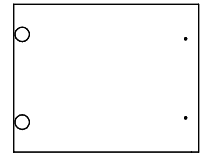
3 (12 x 494 x 1537 mm)
(0,47 x 19,45 x 60,51 in)



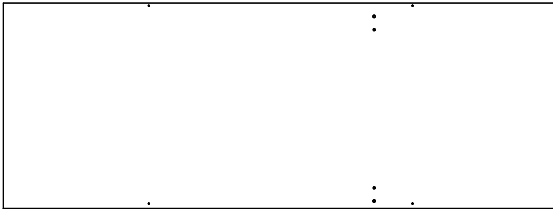
4 (15 x 449 x 1546 mm) - 2x
(0,59 x 17,68 x 60,87 in)



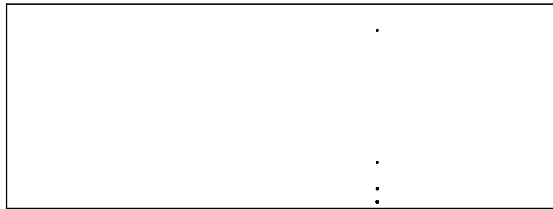
5 (15 x 449 x 984 mm)
(0,59 x 17,68 x 38,74 in)



6 (15 x 449 x 359 mm) - 3x
(0,59 x 17,68 x 14,13 in)



7 (12 x 498 x 1346 mm)
(0,47 x 19,61 x 52,99 in)



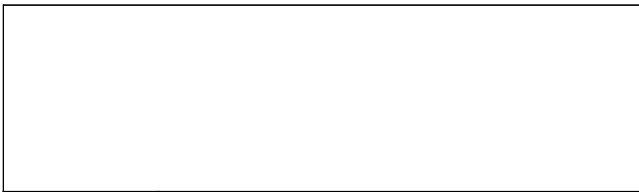
8 (12 x 496 x 1346 mm)
(0,47 x 19,53 x 52,99 in)



9 (12 x 498 x 1346 mm)
(0,47 x 19,61 x 52,99 in)



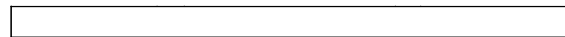
10 (3 x 366 x 1366mm)
(0,12 x 14,41 x 53,78 in)



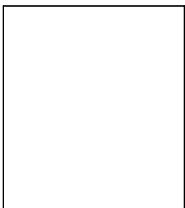
11 (3 x 452 x 1553mm) - 3x
(0,12 x 17,80 x 61,14 in)



12 (12 x 75 x 1346 mm)
(0,47 x 2,95 x 52,99 in)



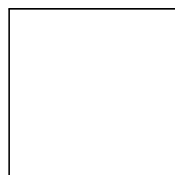
13 (12 x 75 x 1346 mm)
(0,47 x 2,95 x 52,99 in)



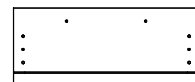
14 (12 x 494 x 440 mm)
(0,47 x 19,45 x 17,32 in)



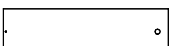
15 (12 x 420 x 440 mm)
(0,47 x 16,54 x 17,32 in)



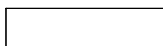
16 (3 x 415 x 407 mm) - 3x
(0,12 x 16,34 x 16,02 in)



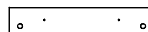
17 (15 x 183 x 449 mm) - 3x
(0,59 x 7,20 x 17,68 in)



18 (12 x 110 x 400 mm) - 6x
(0,47 x 4,33 x 15,75 in)



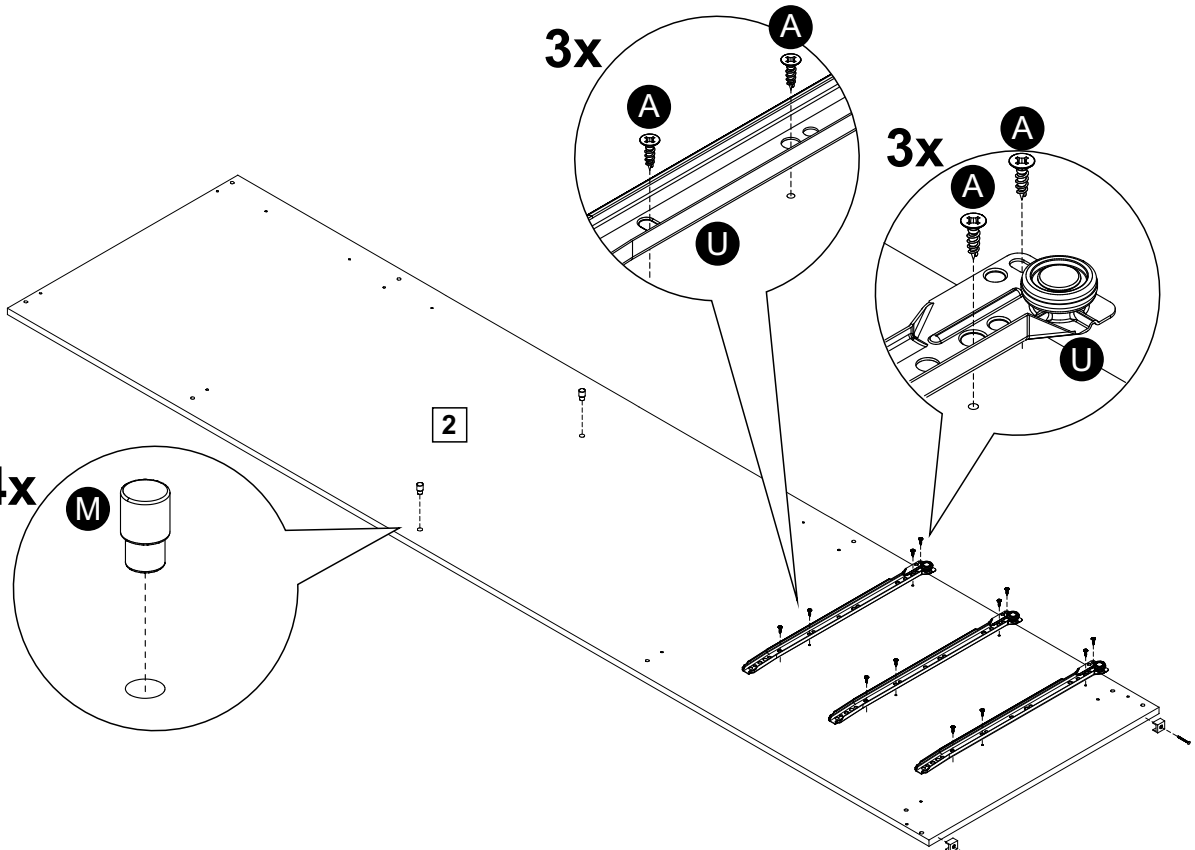
19 (12 x 110 x 391 mm) - 3x
(0,47 x 4,33 x 15,39 in)



20 (12 x 80 x 350 mm)
(0,47 x 3,15 x 13,78 in)

1

| | |
|---|----|
| A | 26 |
| E | 4 |
| F | 2 |
| M | 4 |
| Q | 1 |
| R | 2 |
| U | 3 |



4x

M

2

3x

A

A

U

3x

A

A

U

2x

R

F

1x

A

A

Q

3x

A

A

U

3x

A

A

U

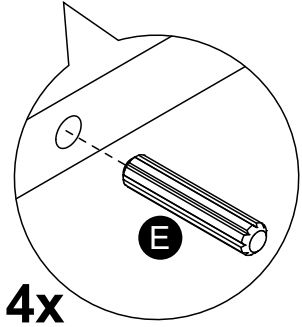
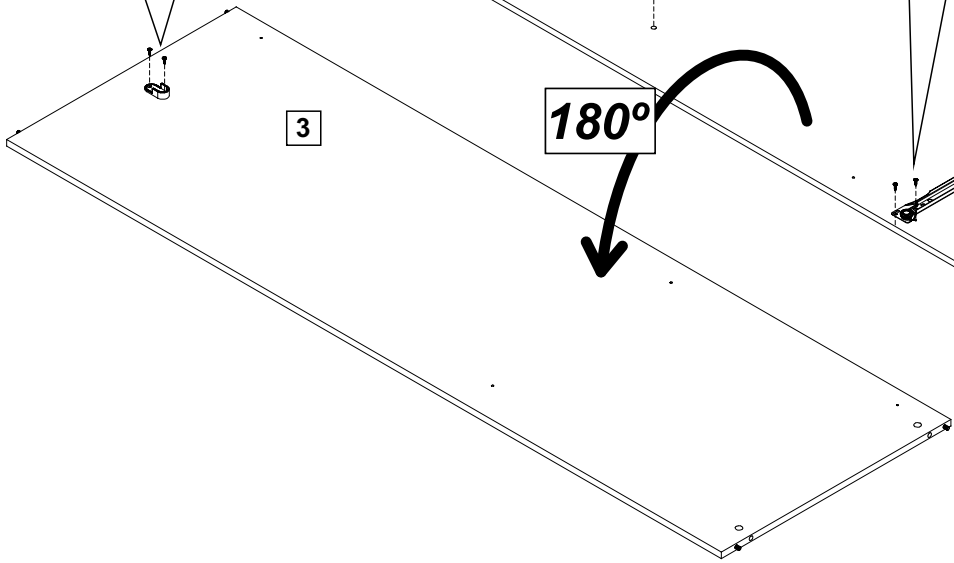
180°

3

3

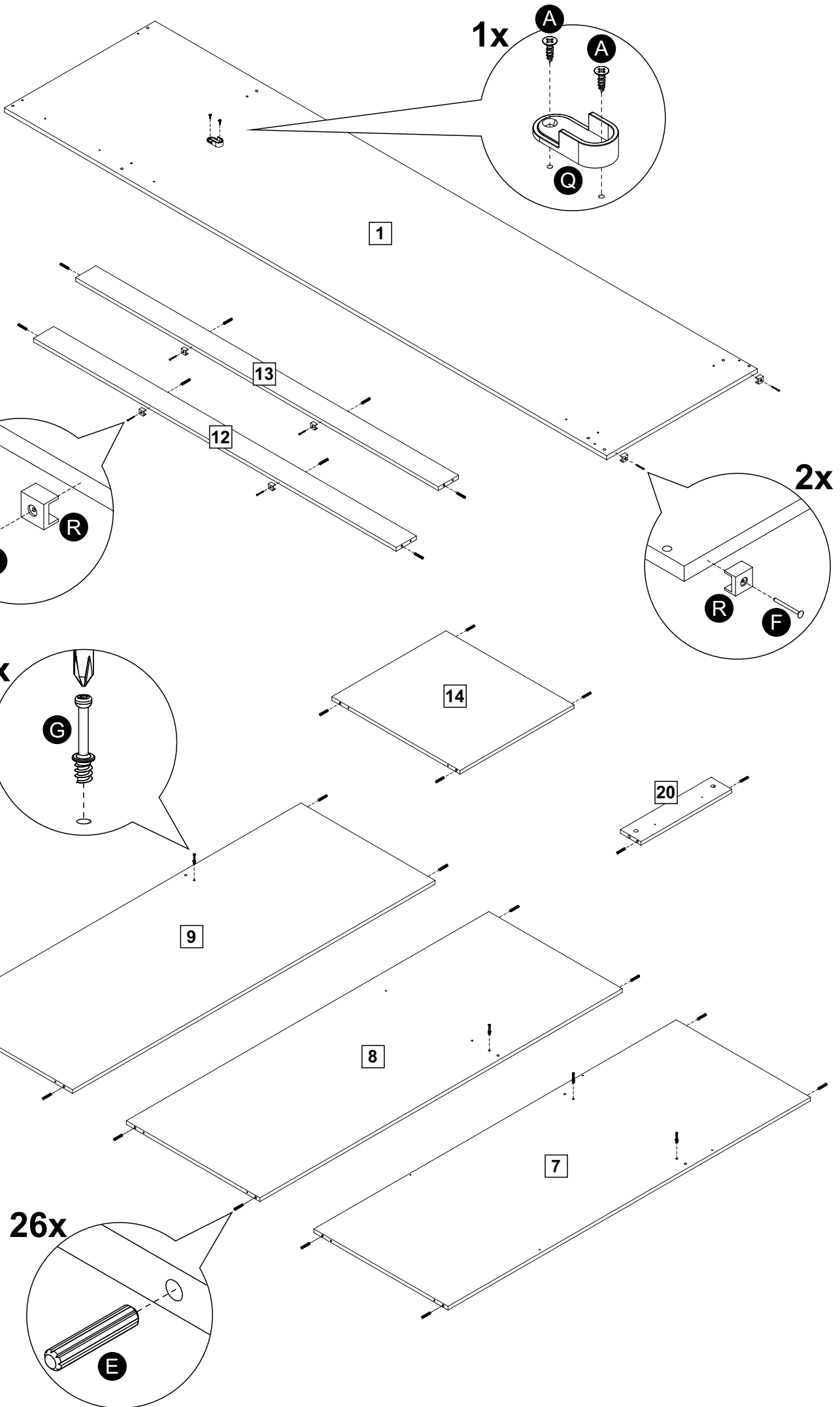
4x

E



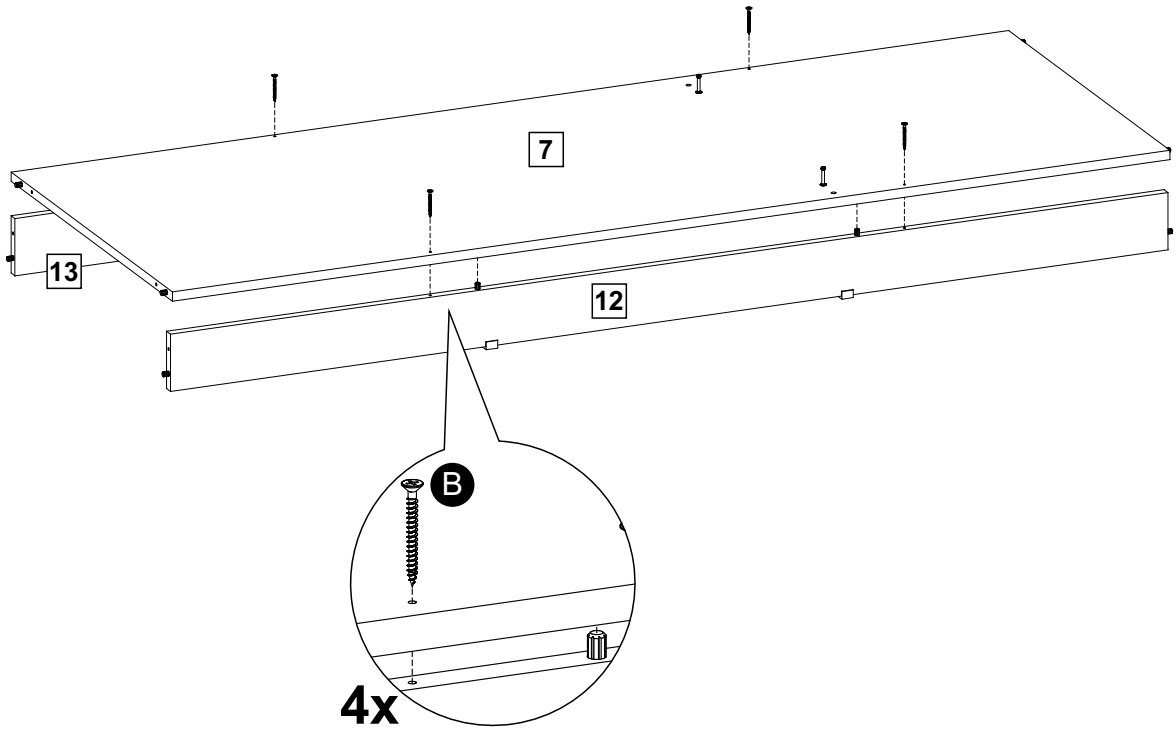
2

| | |
|---|----|
| A | 2 |
| E | 26 |
| F | 6 |
| G | 4 |
| Q | 1 |
| R | 6 |



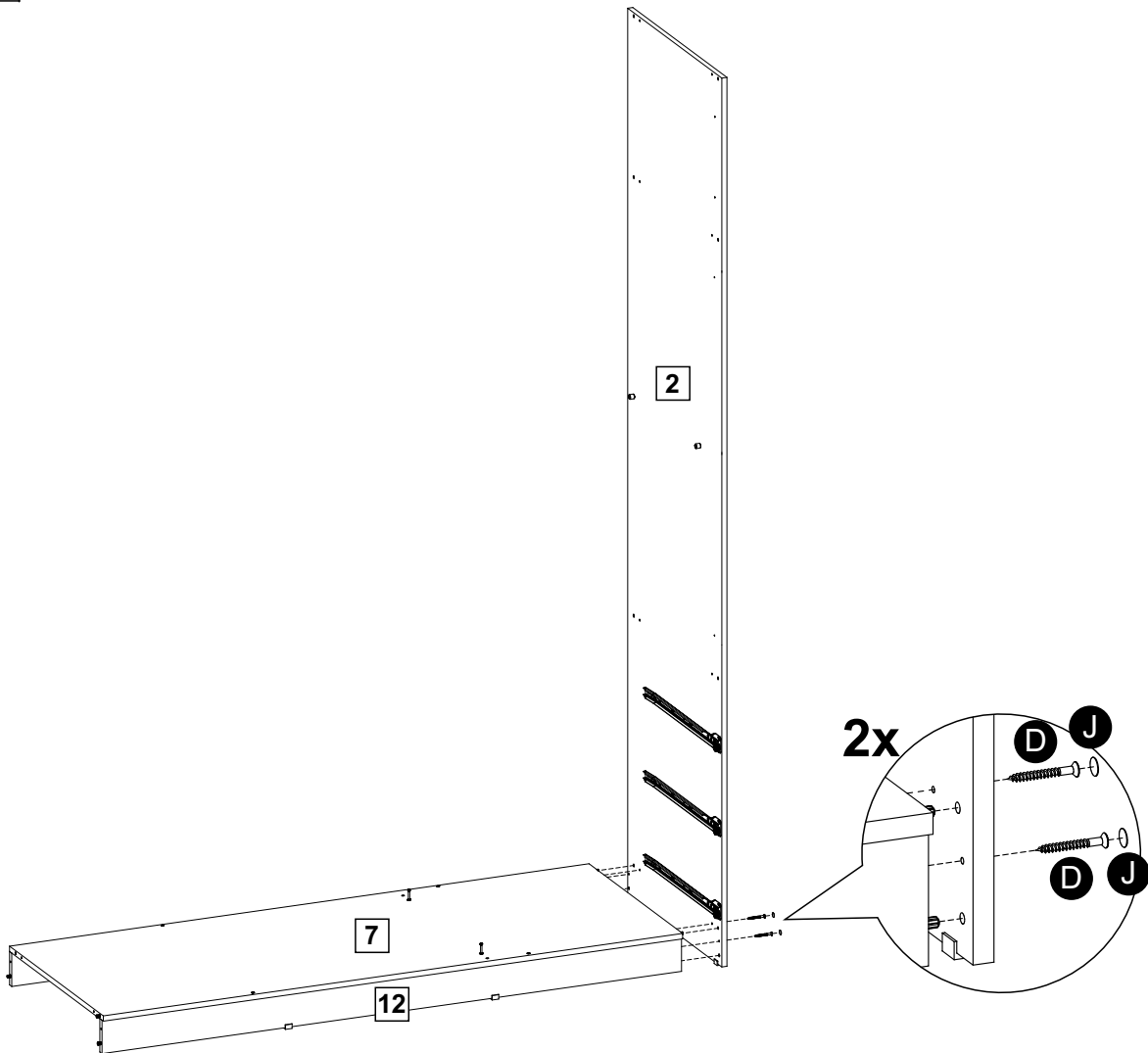
3

| | |
|---|---|
| B | 4 |
|---|---|

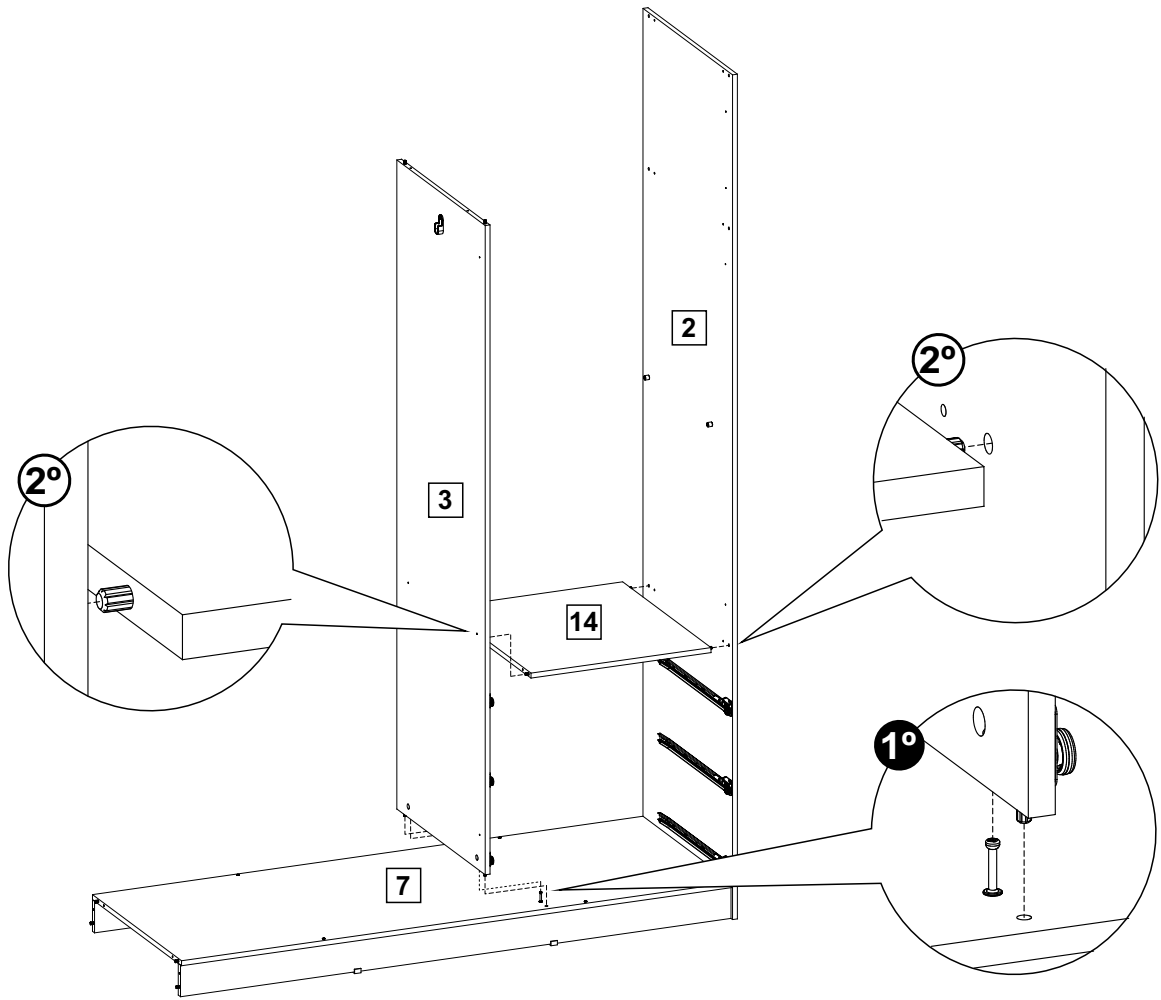


4

| | |
|---|---|
| D | 4 |
| J | 4 |

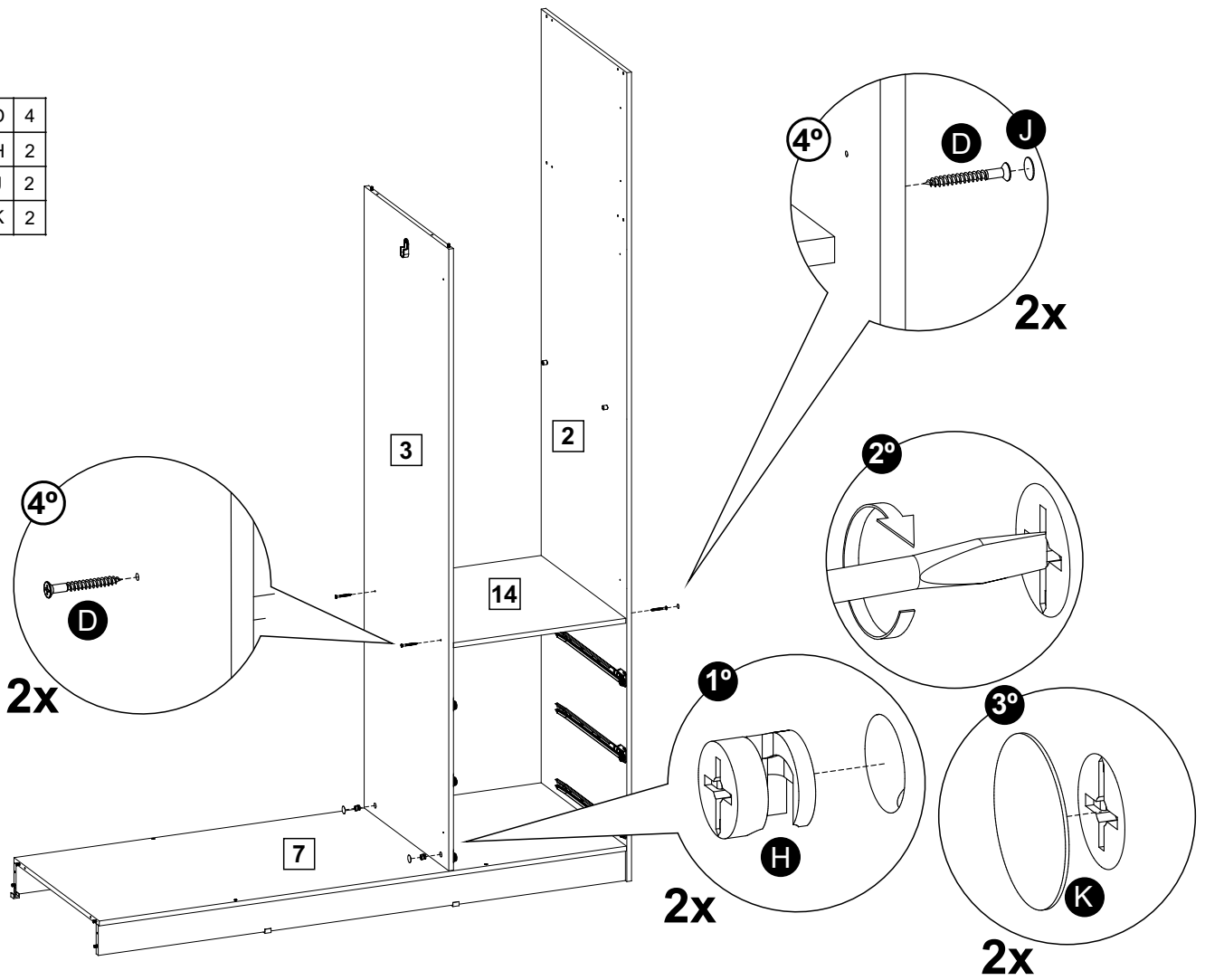


5



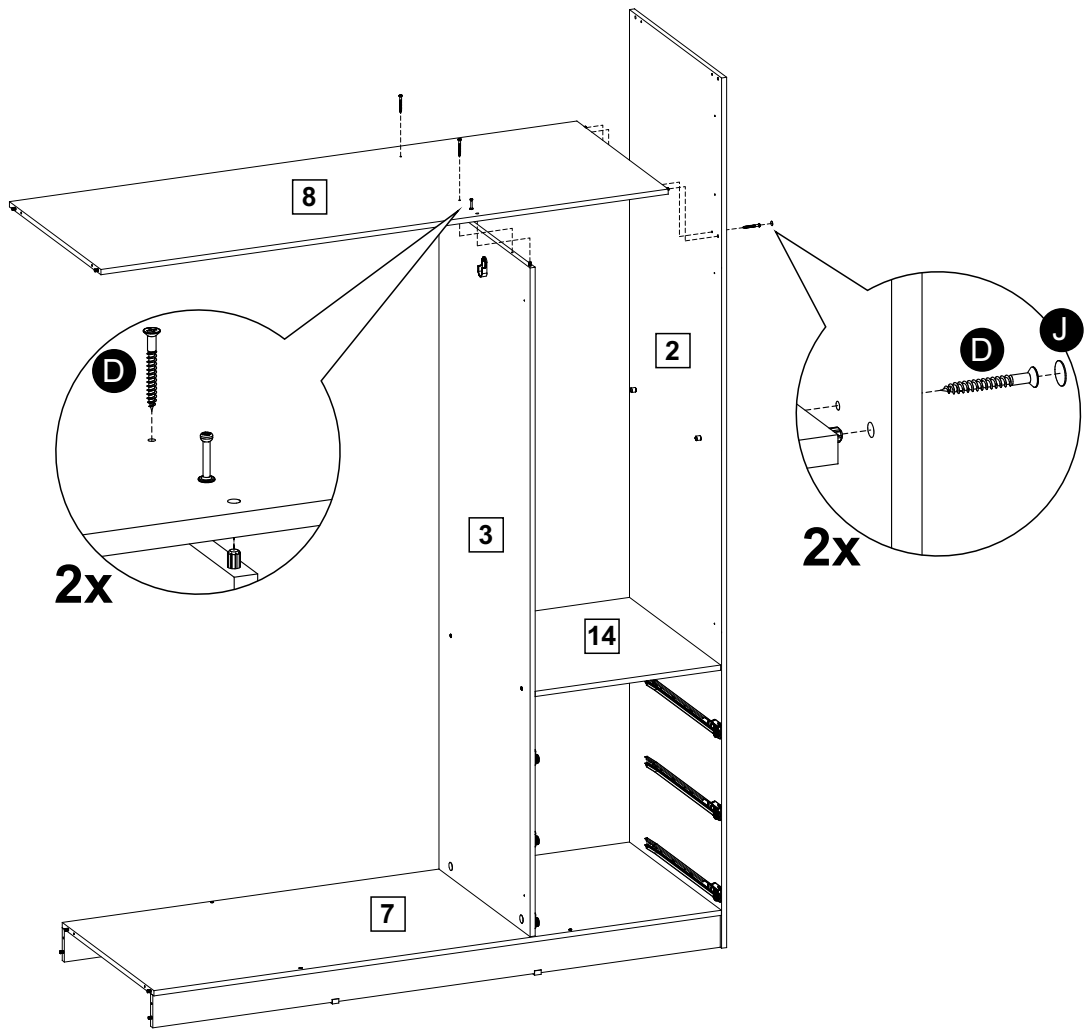
6

| | |
|---|---|
| D | 4 |
| H | 2 |
| J | 2 |
| K | 2 |



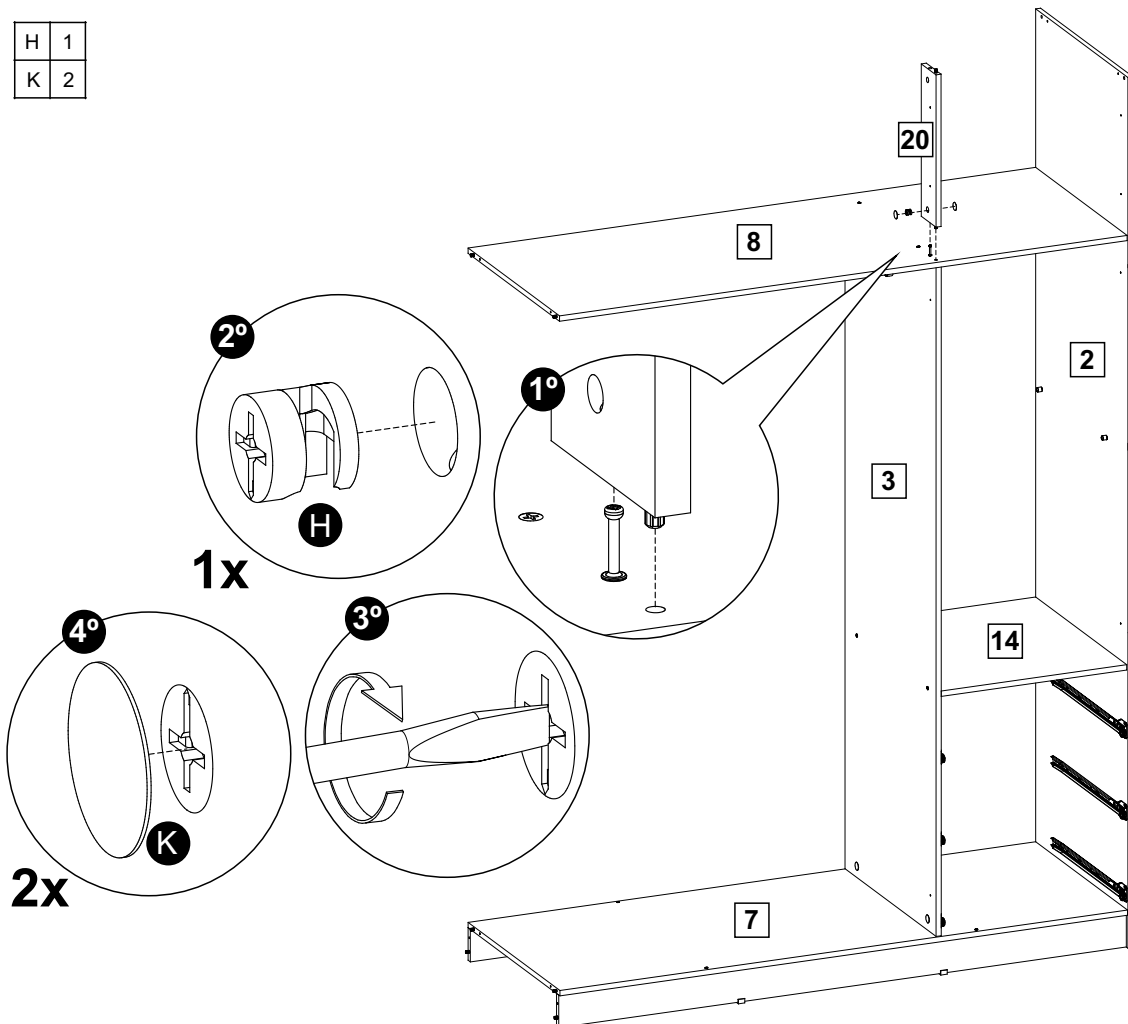
7

| | |
|---|---|
| D | 4 |
| J | 2 |



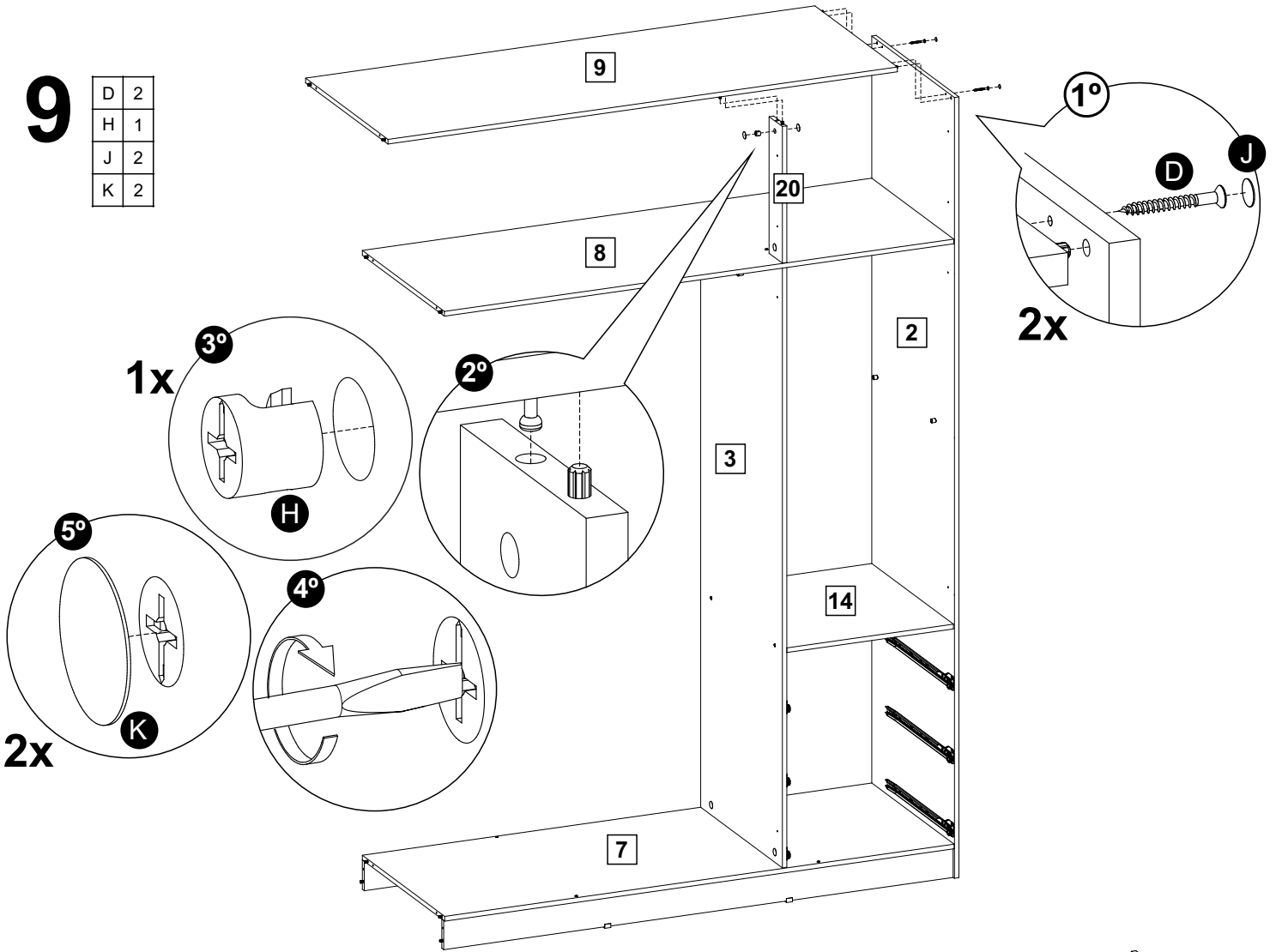
8

| | |
|---|---|
| H | 1 |
| K | 2 |



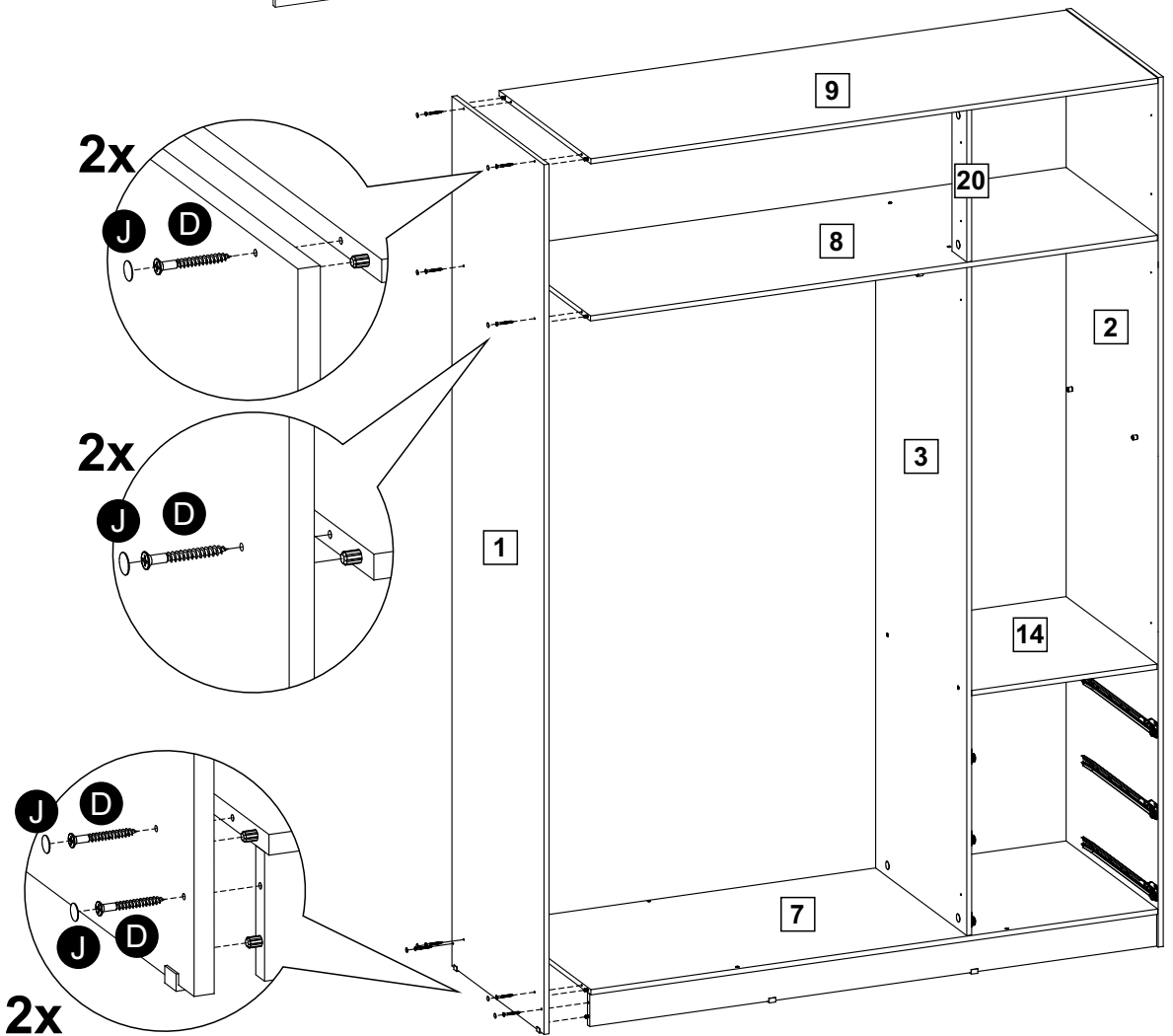
9

| | |
|---|---|
| D | 2 |
| H | 1 |
| J | 2 |
| K | 2 |



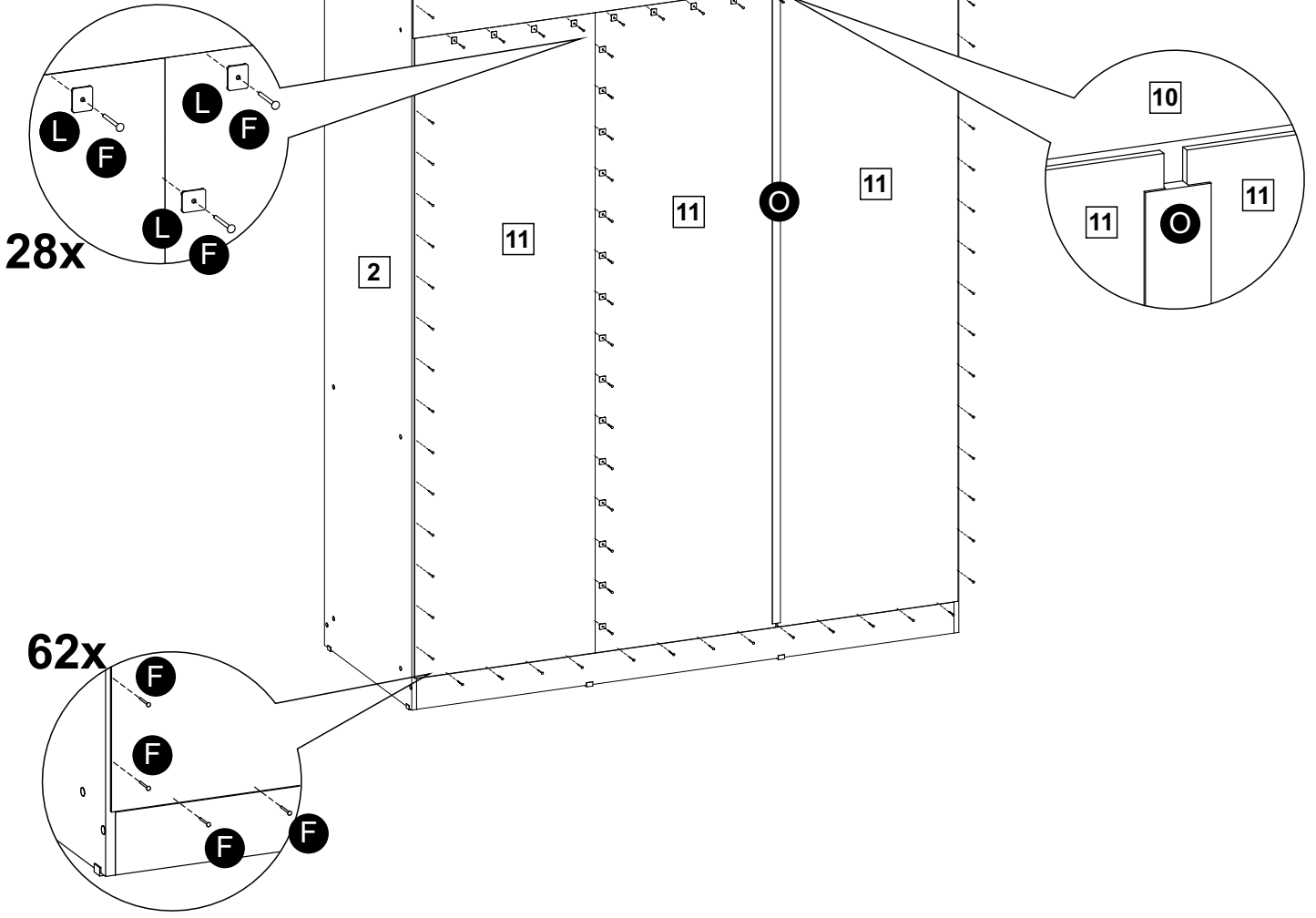
10

| | |
|---|---|
| D | 8 |
| J | 8 |



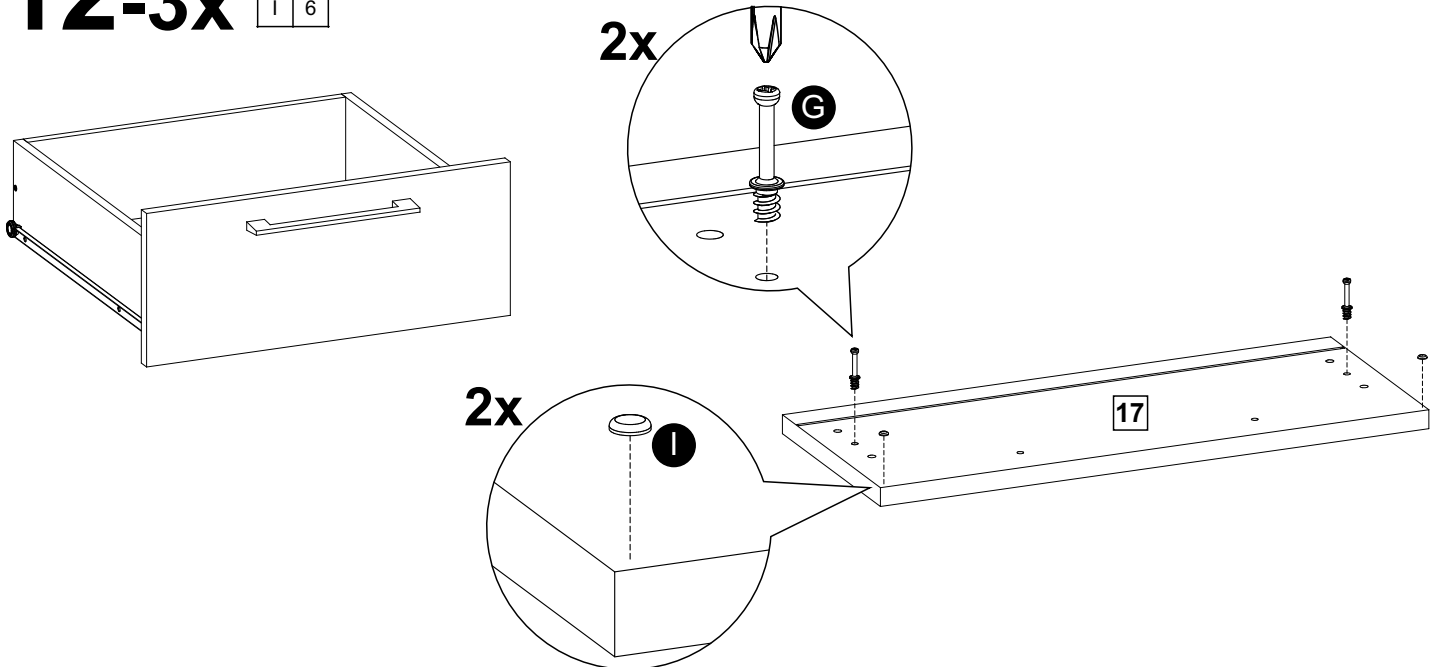
11

| | |
|---|----|
| F | 90 |
| L | 28 |
| O | 1 |



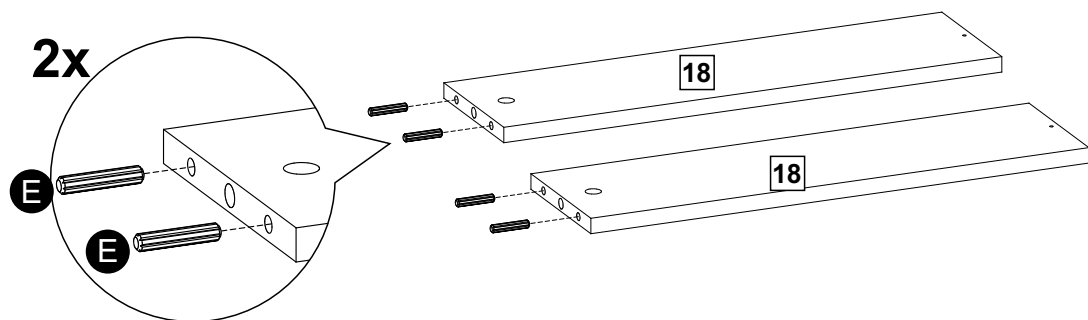
12-3x

| | |
|---|---|
| G | 6 |
| I | 6 |

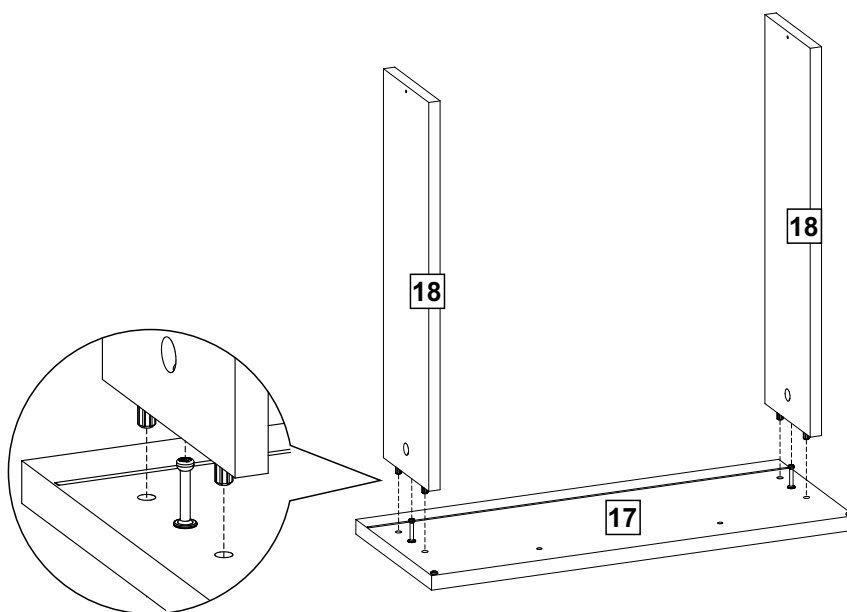


13-3x

| | |
|---|----|
| E | 12 |
|---|----|

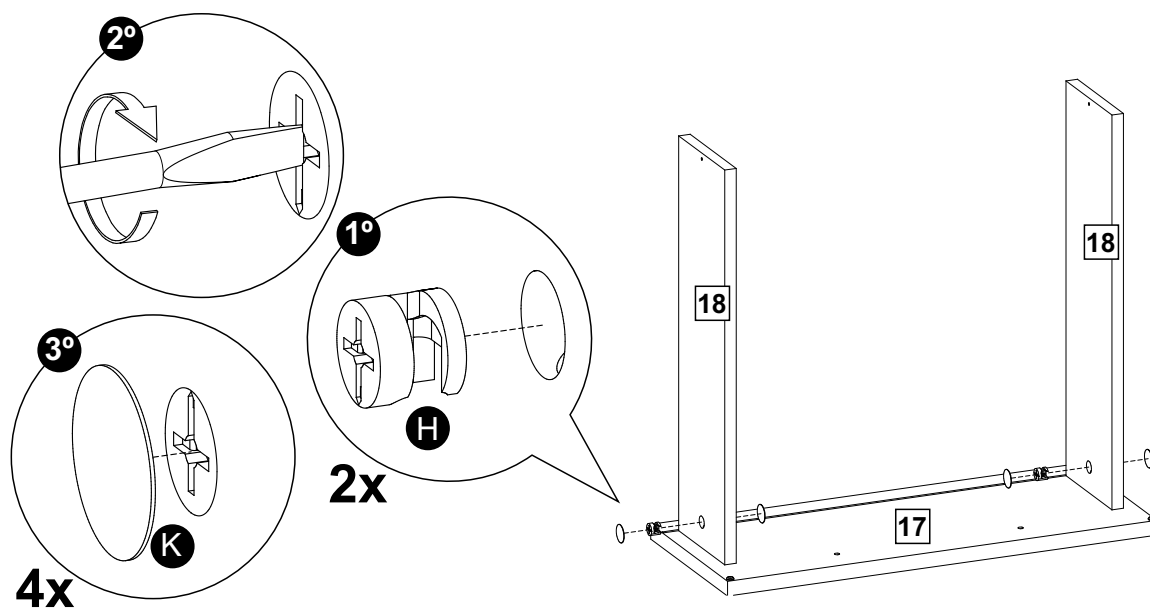


14-3x



15-3x

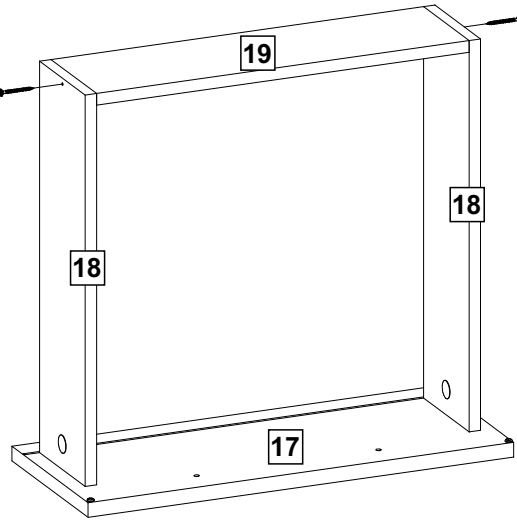
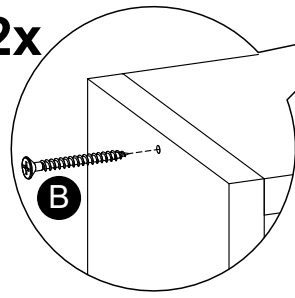
| | |
|---|----|
| H | 6 |
| K | 12 |



16-3x

| | |
|---|---|
| B | 6 |
|---|---|

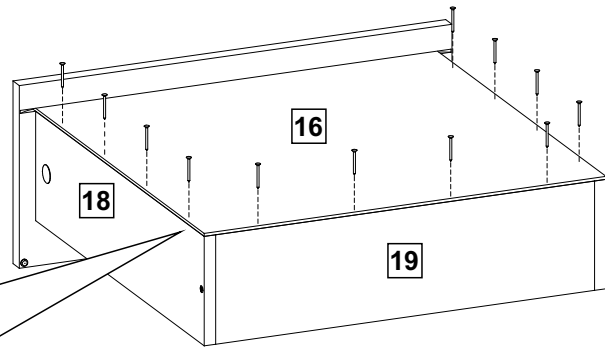
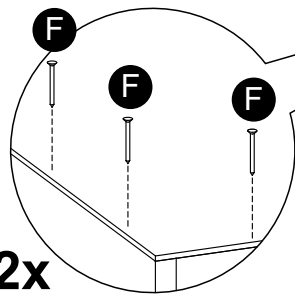
2x



17-3x

| | |
|---|----|
| F | 36 |
|---|----|

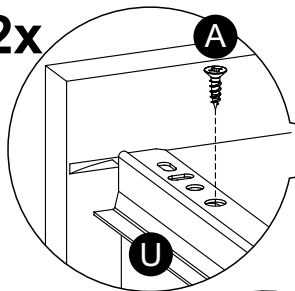
12x



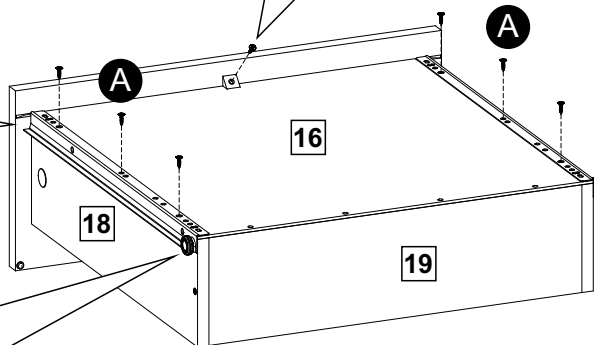
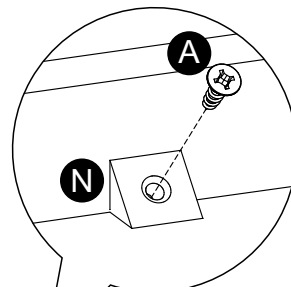
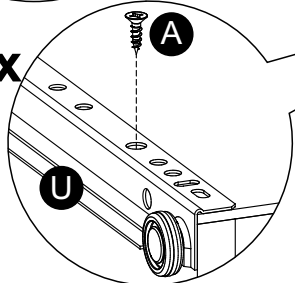
18-3x

| | |
|---|----|
| A | 21 |
| N | 3 |
| U | 3 |

2x

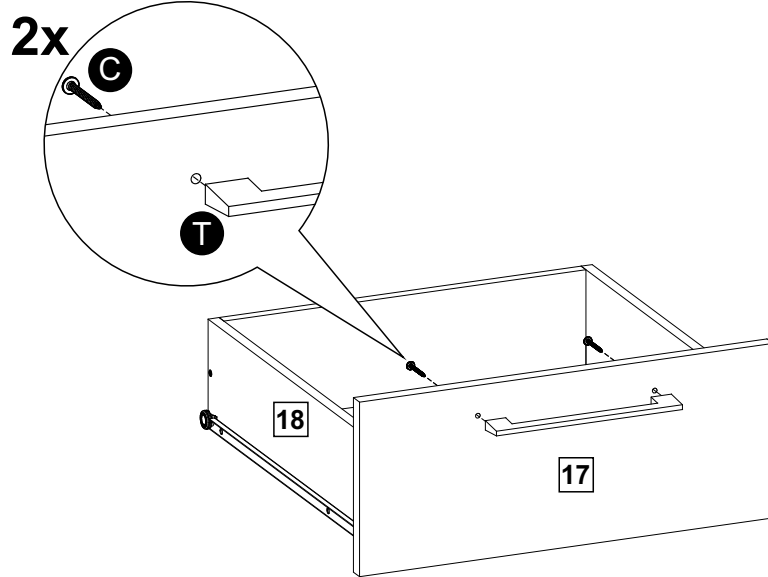


2x



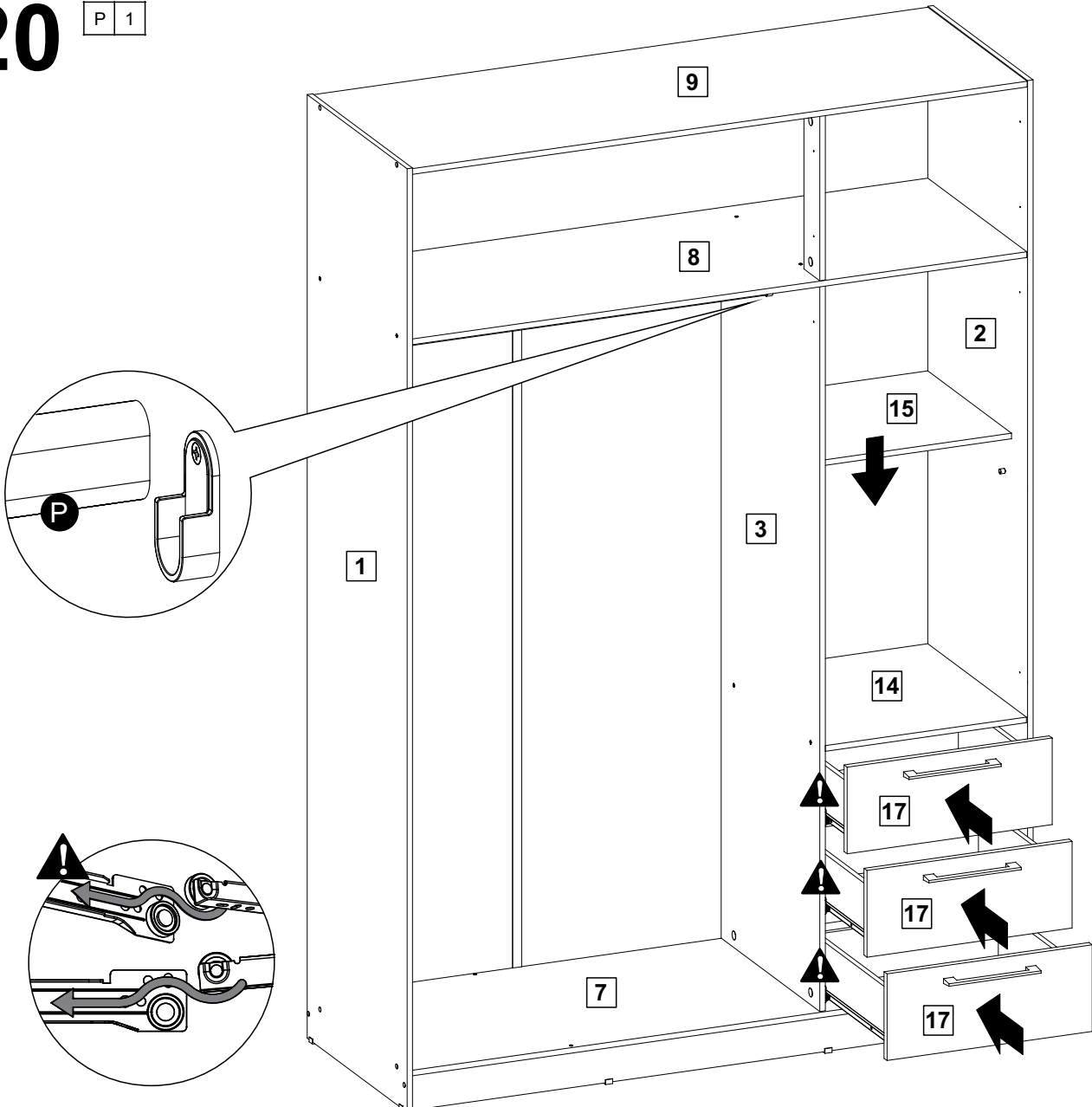
19-3x

| | |
|---|---|
| C | 6 |
| T | 3 |



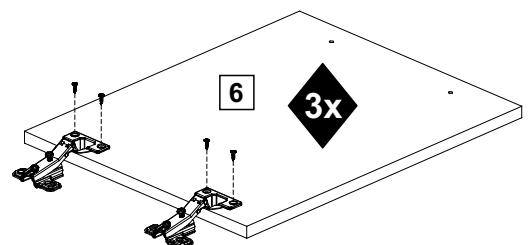
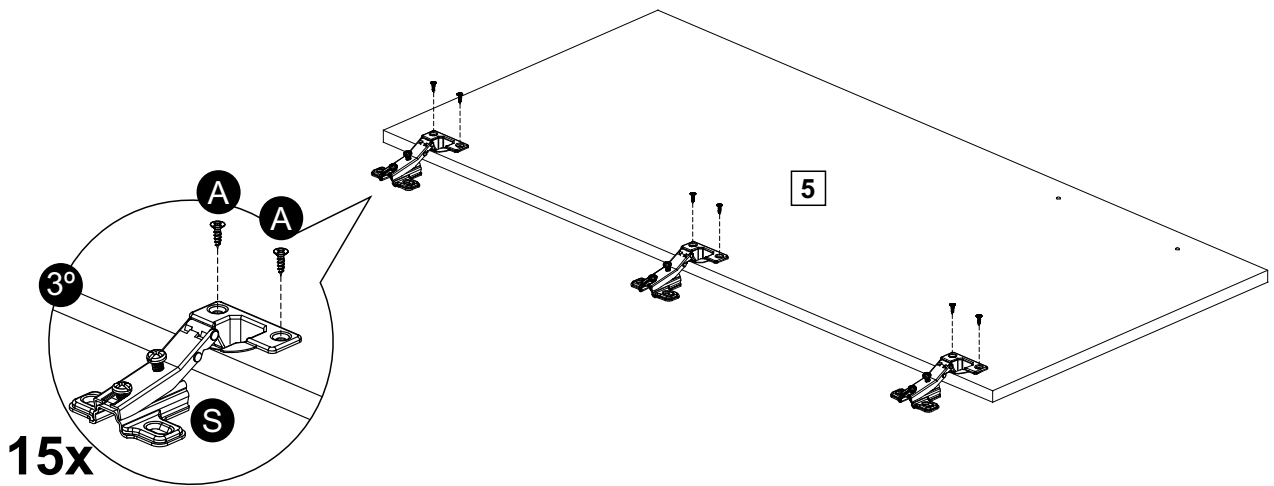
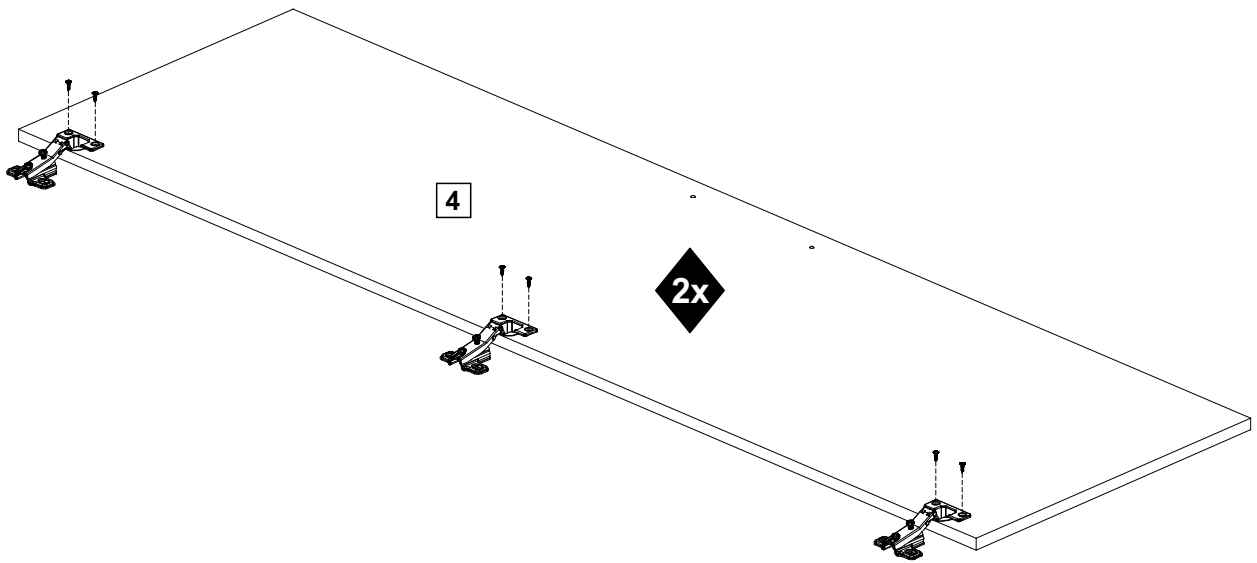
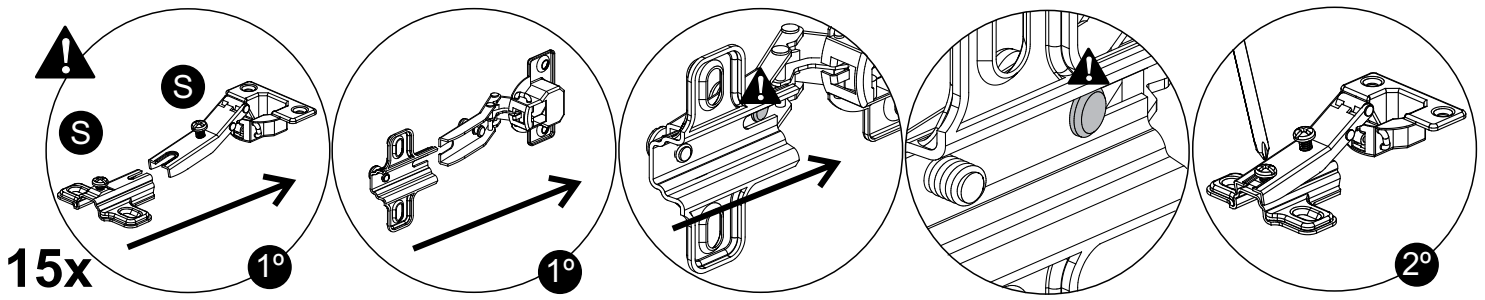
20

| | |
|---|---|
| P | 1 |
|---|---|



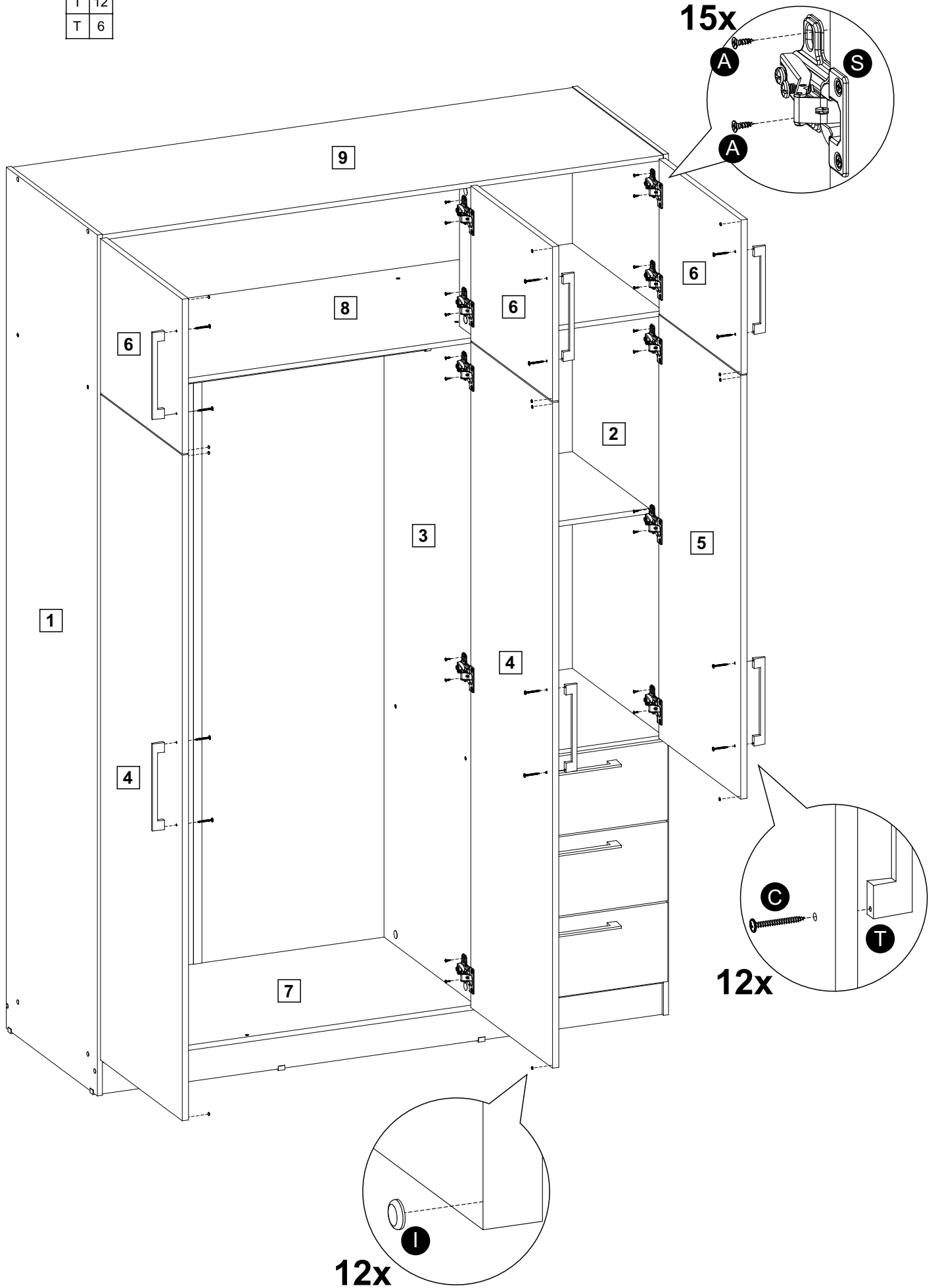
21

| | |
|---|----|
| A | 30 |
| S | 15 |



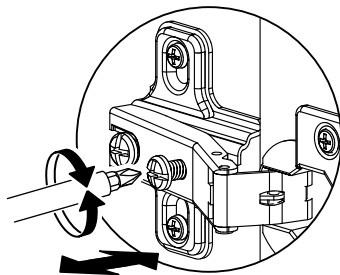
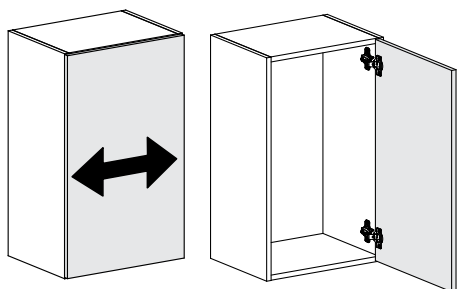
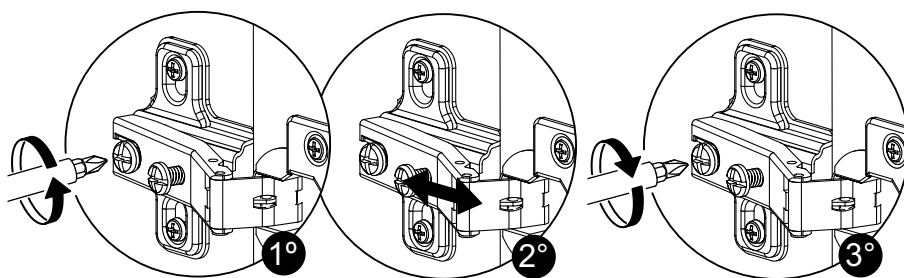
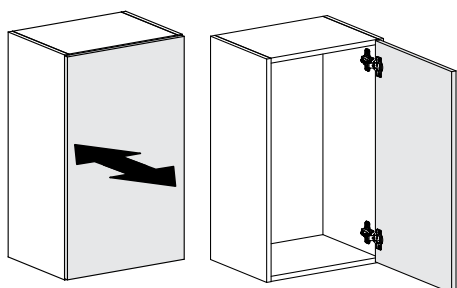
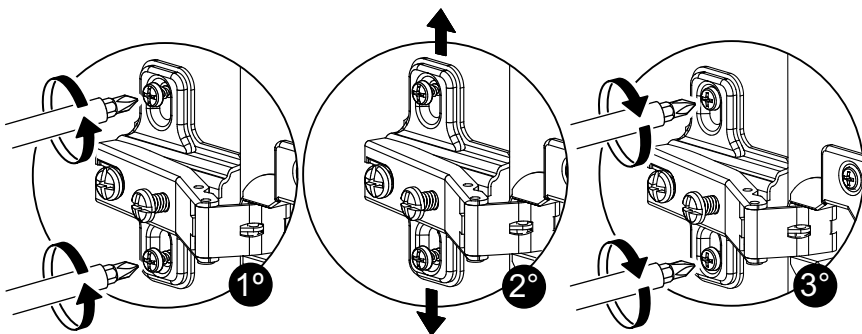
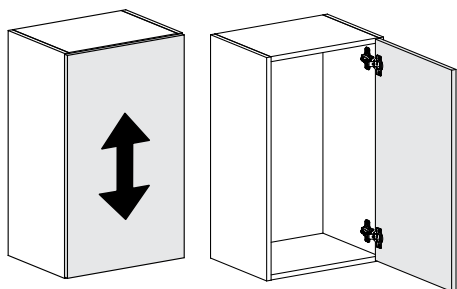
22

| | |
|---|----|
| A | 30 |
| C | 12 |
| I | 12 |
| T | 6 |



ATENÇÃO - ATENCIÓN - ATTENTION

Ajuste das Portas - Ajuste de las Puertas - Doors Adjustment



| IT | DESCRIÇÃO | ESP | LARG | COMP | QTD | 16735Q | 16735Z |
|----|-------------------------------------|-----|------|------|-----|---------------|---------------|
| 1 | LATERAL ESQUERDA | 12 | 500 | 2000 | 1 | 203416735Q10 | 203416735Z10 |
| 2 | LATERAL DIREITA | 12 | 500 | 2000 | 1 | 203416735Q09 | 203416735Z09 |
| 3 | DIVISÓRIA | 12 | 494 | 1537 | 1 | 203416735Q05 | 203416735Z05 |
| 4 | PORTA MAIOR | 15 | 449 | 1546 | 2 | 203416735Q12 | 203416735Z12 |
| 5 | PORTA MENOR | 15 | 449 | 984 | 1 | 203416735Q13 | 203416735Z13 |
| 6 | PORTA SUPERIOR | 15 | 359 | 449 | 3 | 203416735Q14 | 203416735Z14 |
| 7 | BASE | 12 | 498 | 1346 | 1 | 203416735Q01 | 203416735Z01 |
| 8 | TAMPO INTERMEDIÁRIO | 12 | 496 | 1346 | 1 | 203416735Q20 | 203416735Z20 |
| 9 | TAMPO | 12 | 498 | 1346 | 1 | 203416735Q18 | 203416735Z18 |
| 10 | COSTA SUPERIOR | 3 | 366 | 1366 | 1 | 203316730904 | 203316730904 |
| 11 | COSTA | 3 | 452 | 1553 | 3 | 203316730902 | 203316730902 |
| 12 | RODAPÉ FRONTAL | 12 | 75 | 1346 | 1 | 203416715Q15 | 203416715Z15 |
| 13 | RODAPÉ TRASEIRO | 12 | 75 | 1346 | 1 | 203416710016 | 203416710016 |
| 14 | TAMPO GAVETEIRO | 12 | 494 | 440 | 1 | 203416735Q19 | 203416735Z19 |
| 15 | PRATELEIRA MÓVEL | 12 | 420 | 440 | 1 | 203416735Q15 | 203416735Z15 |
| 16 | FUNDO GAVETA | 3 | 415 | 407 | 3 | 203316730908 | 203316730908 |
| 17 | FRENTE GAVETA | 15 | 183 | 449 | 3 | 203416735Q07 | 203416735Z07 |
| 18 | LATERAL GAVETA | 12 | 110 | 400 | 6 | 203410760999 | 203410760999 |
| 19 | COSTA GAVETA | 12 | 110 | 391 | 3 | 203416730903 | 203416730903 |
| 20 | DIVISÓRIA SUPERIOR | 12 | 80 | 350 | 1 | 203416735Q06 | 203416735Z06 |
| | | | | | | | |
| A | PARAFUSO 3,5X12 CC | | | | 109 | 2065351212142 | |
| B | PARAFUSO 3,5X35 CC | | | | 10 | 2065353500018 | |
| C | PARAFUSO 3,5X35 CF | | | | 18 | 2065353500032 | |
| D | PARAFUSO 4,5X40 CC | | | | 22 | 2065455000010 | |
| E | CAVILHA 6X30 | | | | 42 | 2080063000016 | |
| F | PREGO 10X10 | | | | 134 | 2075101000011 | |
| G | MINIFIX PARAFUSO 6X35mm | | | | 10 | 2075063000012 | |
| H | TAMBOR PARA MINIFIX 12X09mm | | | | 10 | 2075121000015 | |
| I | BATENTE DE SILICONE 1,5mm | | | | 18 | 2070711500036 | |
| J | TAPA FURO ADESIVO 10mm | | | | 18 | 20700105Q014 | 20700105Z014 |
| K | TAPA FURO ADESIVO 19mm | | | | 6 | 2070100000666 | 2070100090186 |
| | TAPA FURO ADESIVO 19mm | | | | 12 | 2070100090149 | |
| L | FIXADOR DE COSTAS | | | | 28 | 2075000000020 | |
| M | SUPORTE PRATELEIRA 8X7 | | | | 4 | 2070200180312 | 2070200180329 |
| N | CANTONEIRA SUPORTE TRIANGULAR 14X14 | | | | 3 | 2070000000148 | |
| O | UNIÃO DE COSTAS 1537mm | | | | 1 | 2070153700001 | |
| P | TUBO CABIDEIRO 15x30x884mm | | | | 1 | 207588400001 | |
| Q | SUPORTE CABIDEIRO OBLONGO | | | | 2 | 2075101001025 | |
| R | SAPATA 12x12mm | | | | 8 | 20709419585Q | 20709419585Z |
| S | DOBRADIÇA CANECO 35mm | | | | 15 | 2085166000000 | |
| T | PUXADOR 192mm | | | | 9 | 2070192000025 | |
| U | CORREDIÇA 400mm | | | | 3 | 2075400000347 | |