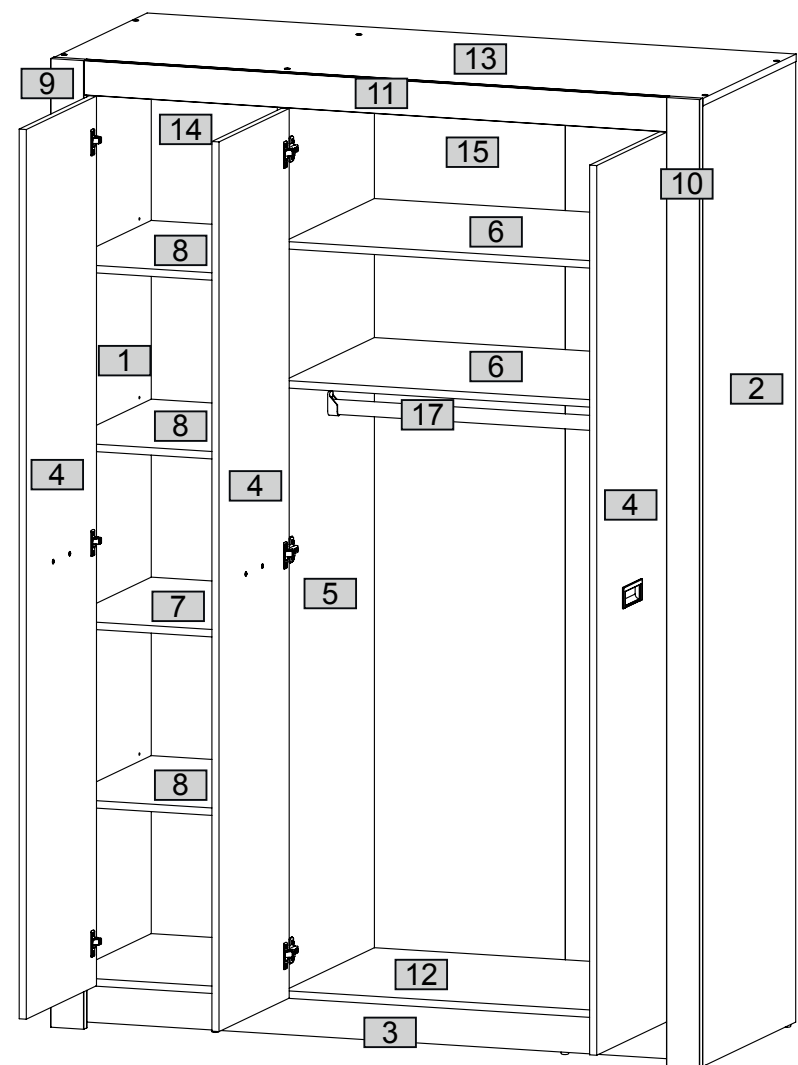
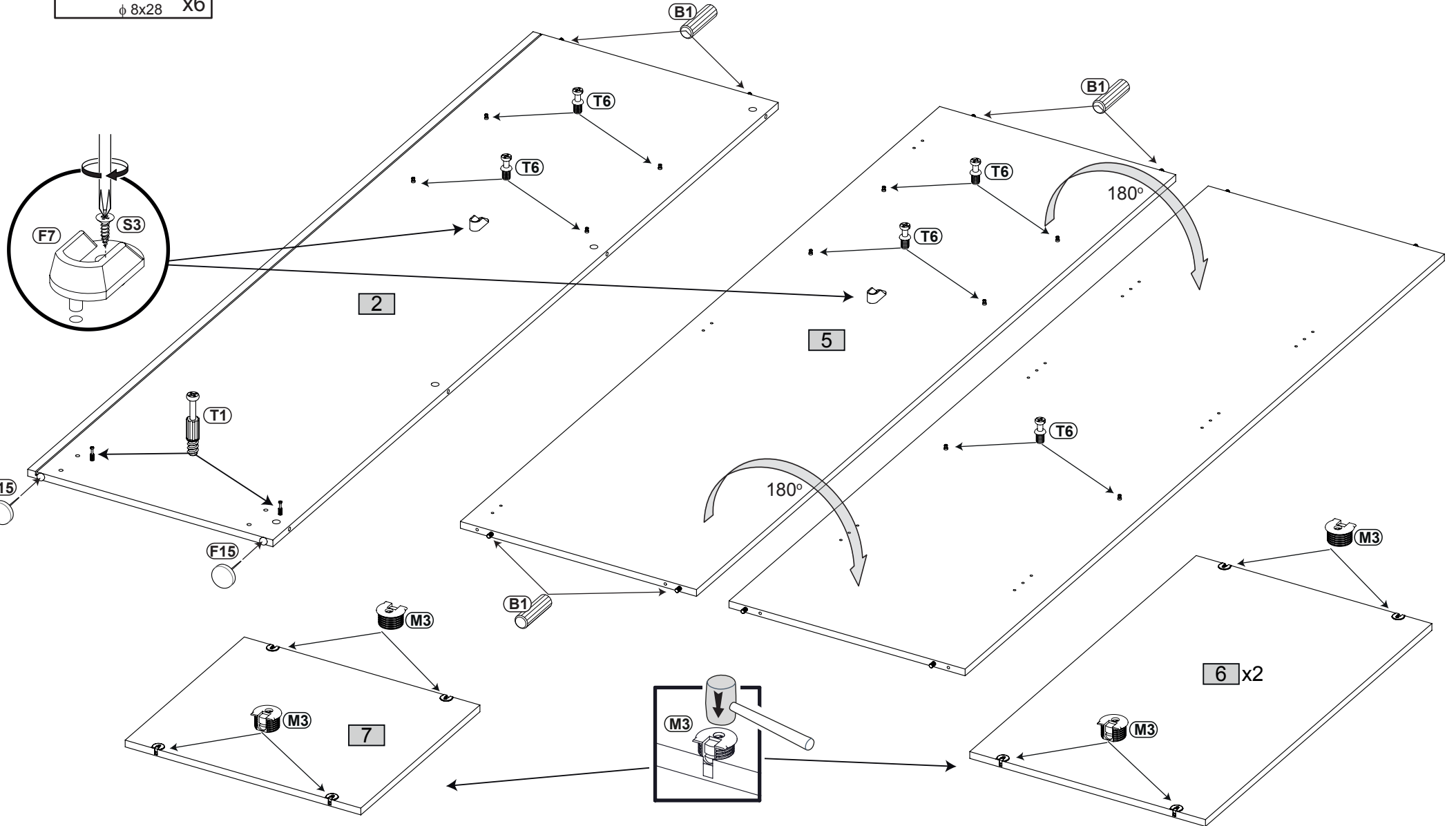
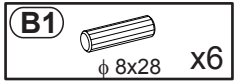
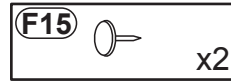
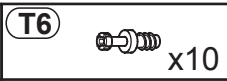
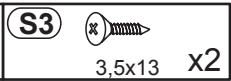
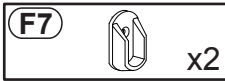
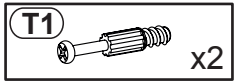


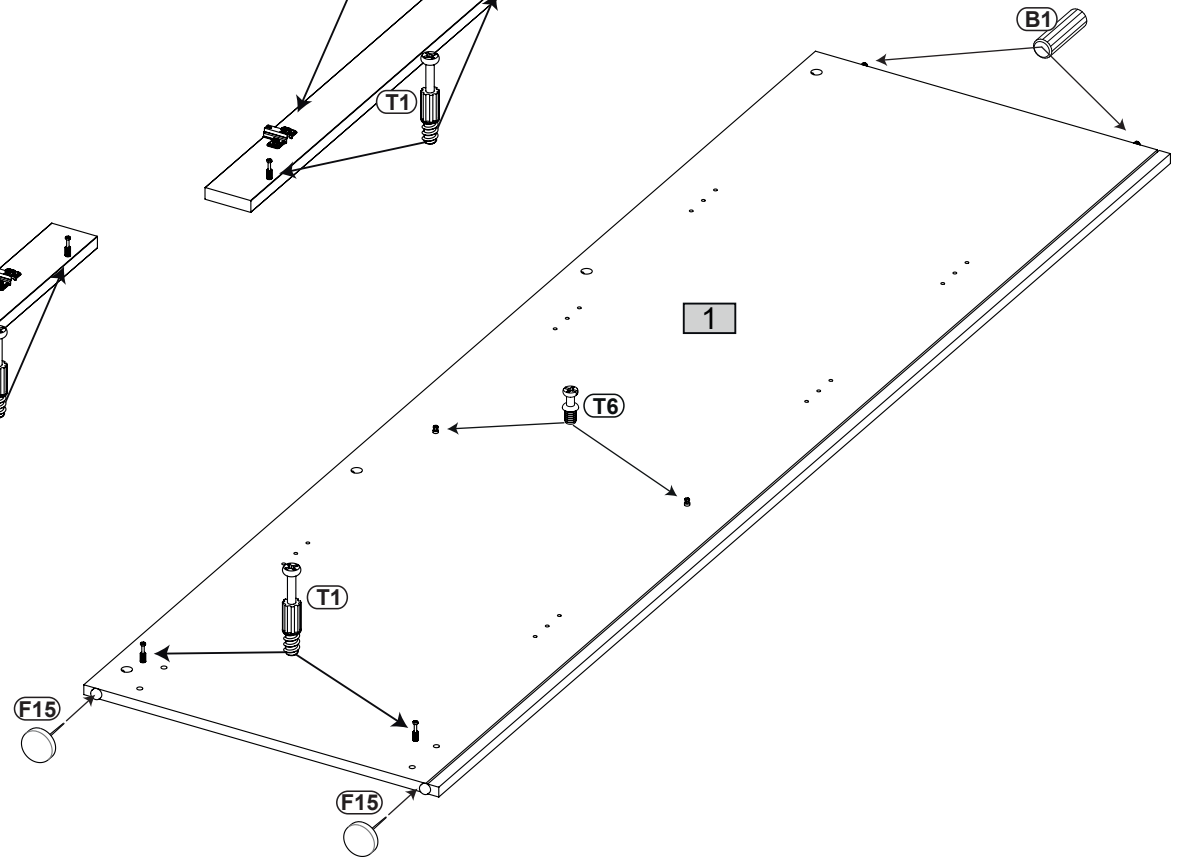
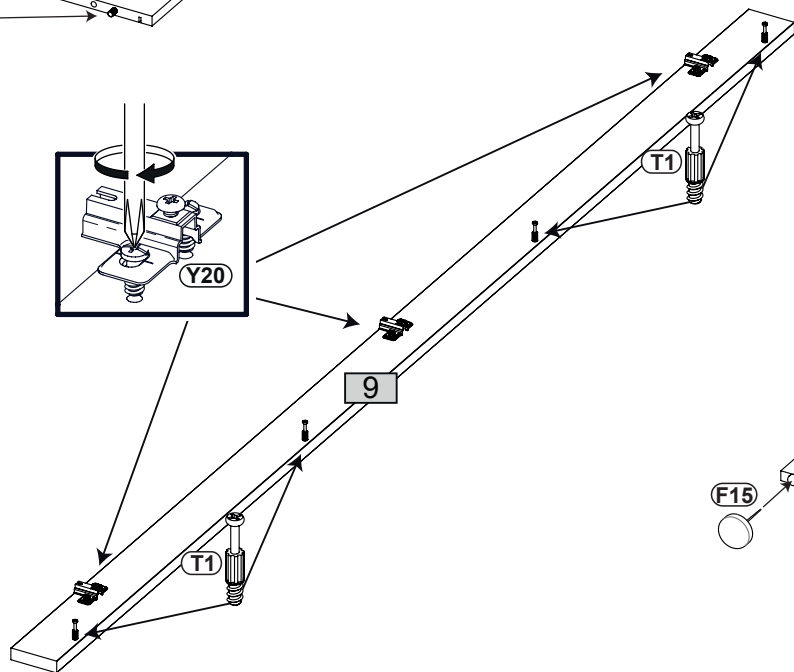
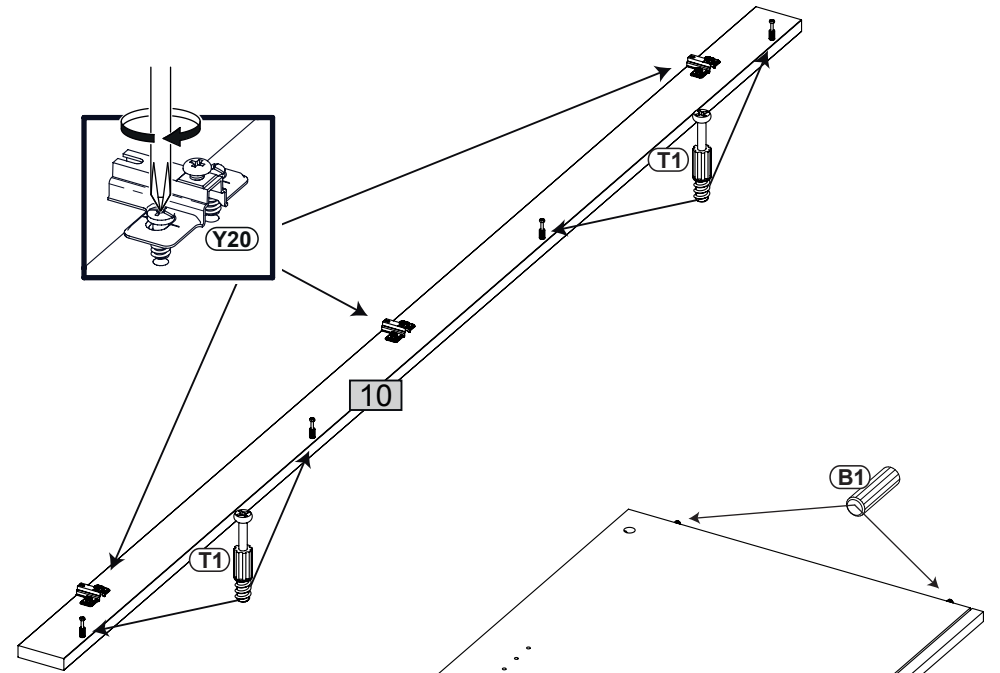
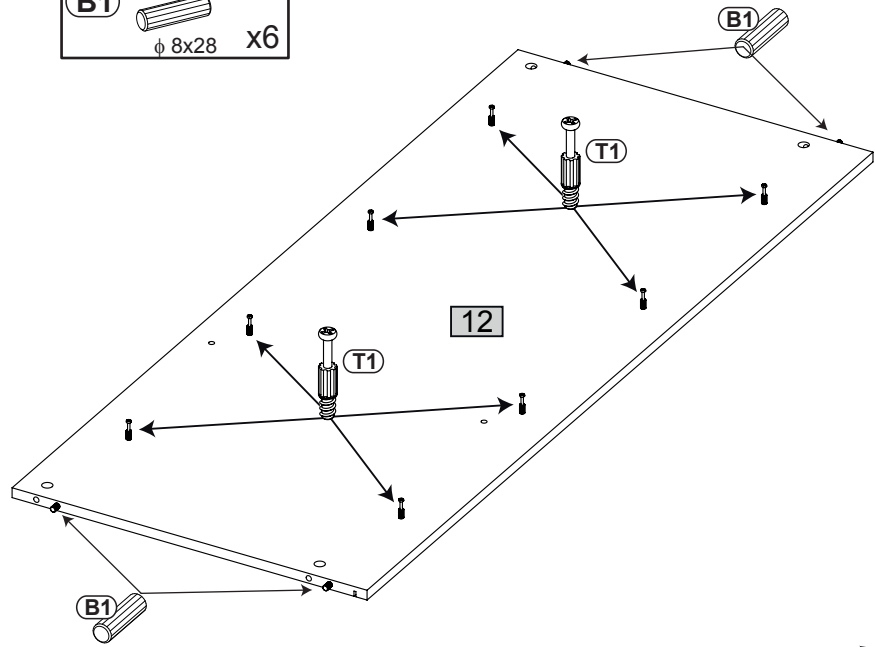
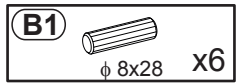
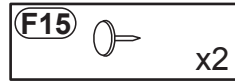
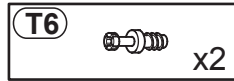
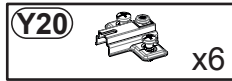
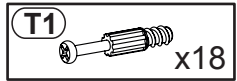
Nr	Ausmaß		St	Colli	
1	1935	542	15	1	2
2	1935	542	15	1	2
3	1338	85	15	2	3
4	1792	407	15	3	3
5	1835	522	15	1	2
6	867	521	15	2	1
7	456	521	15	1	1
8	456	521	15	3	1
9	1951	70	18	1	2
10	1951	70	18	1	2
11	1230	70	15	1	3
12	1338	542	15	1	1
13	1370	542	15	1	1
14	1849	470	2	2	2
15	1849	410	2	1	2
17	859			1	1



1




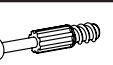
2




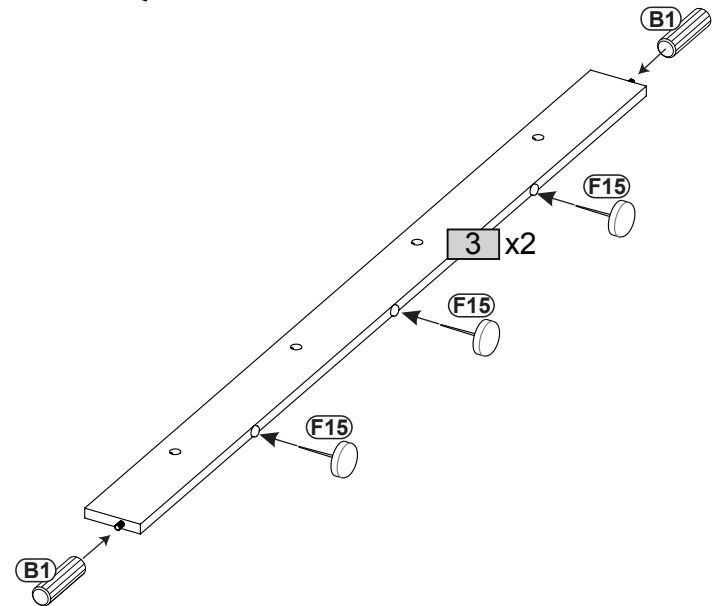
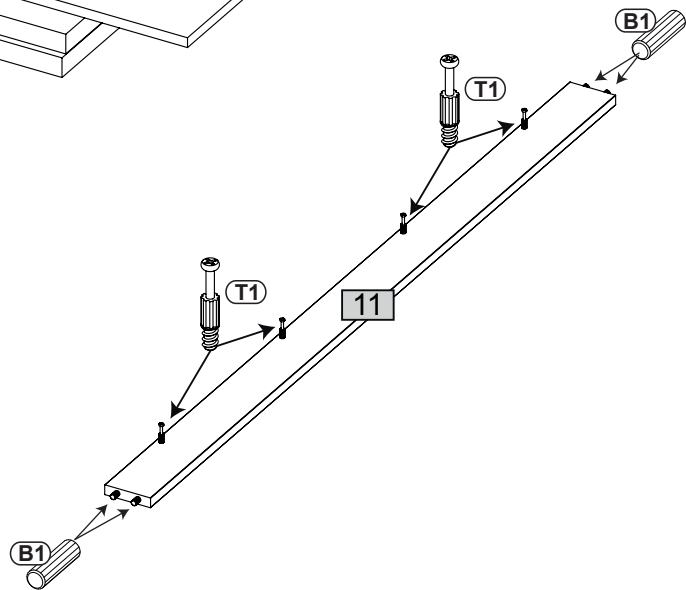
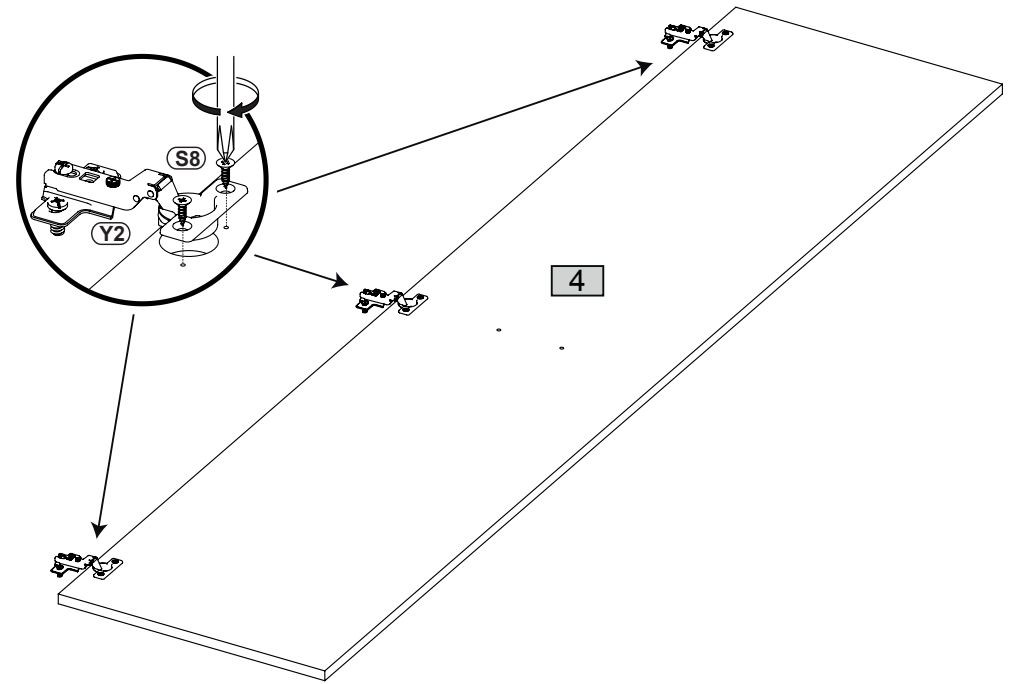
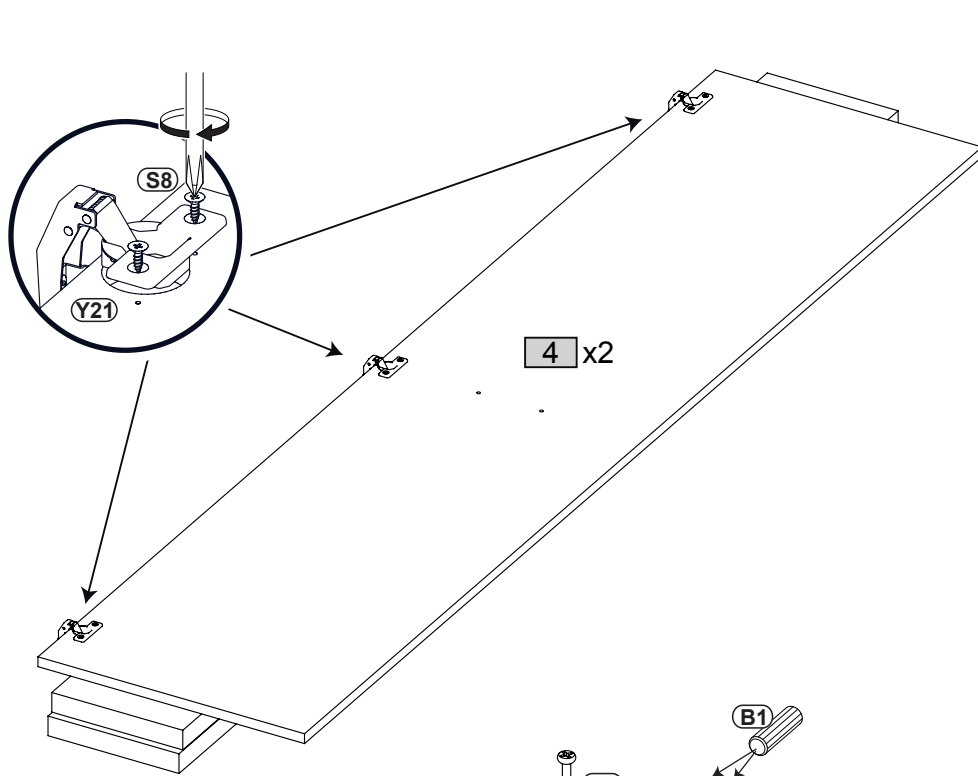
3

Y21  x6
Y2  KR8 x3
S8  4x13 x18

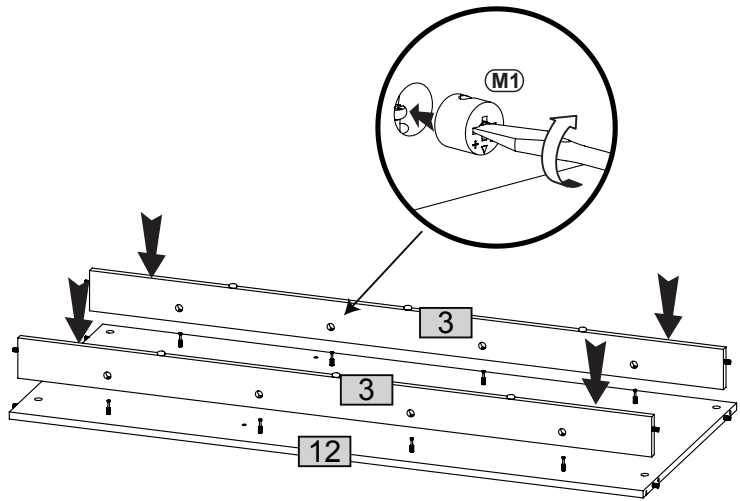
F15  x6

T1  x4

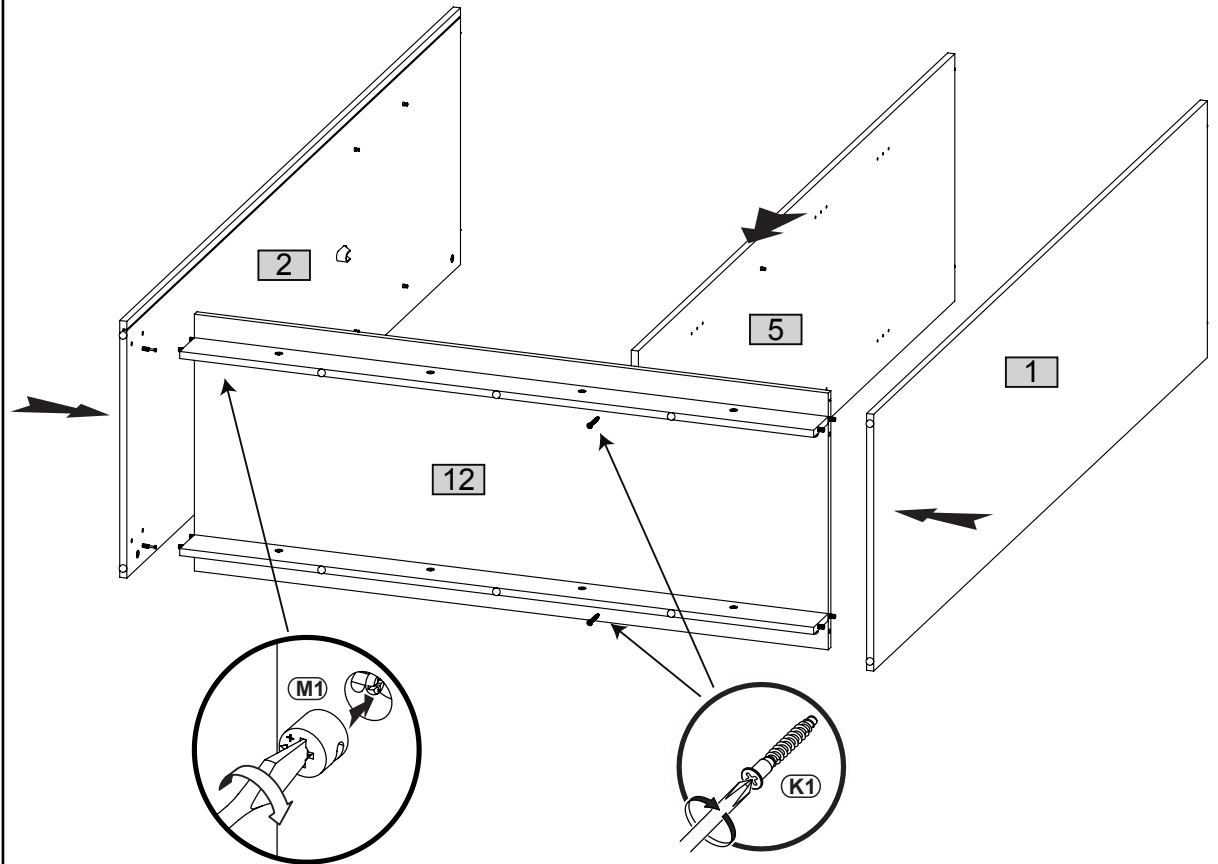
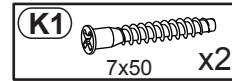
B1  ϕ 8x28 x8



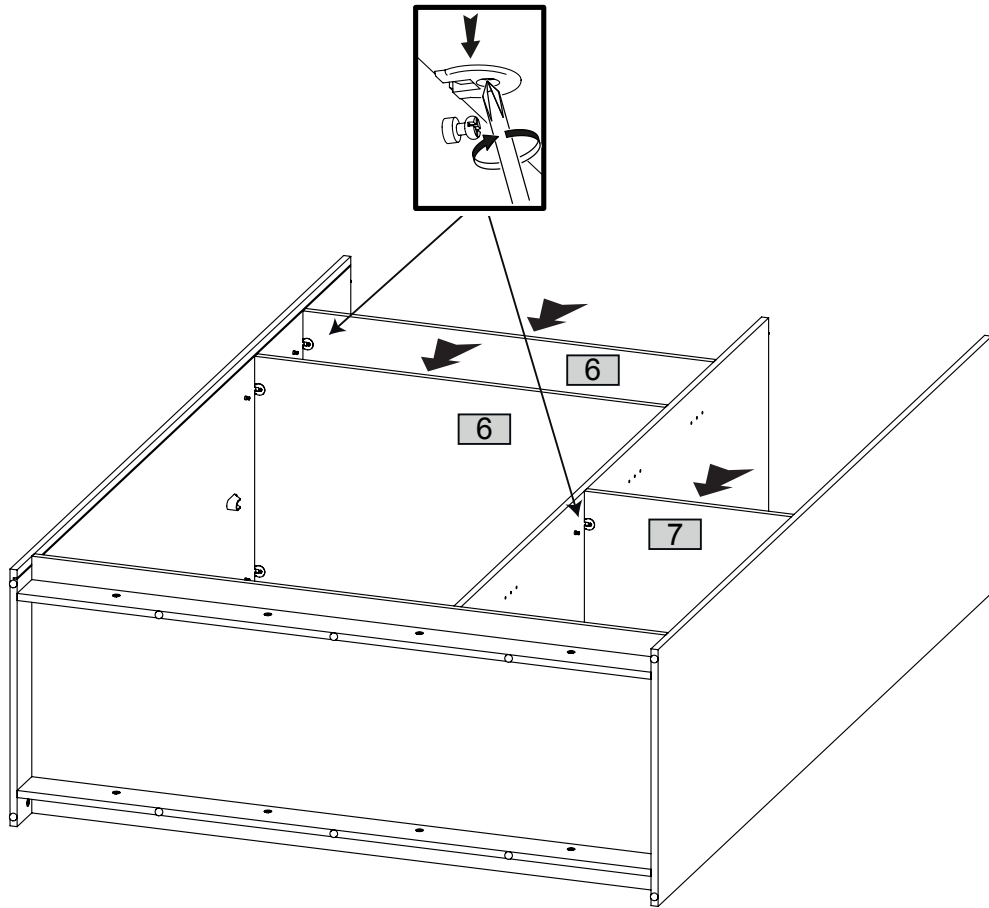
4



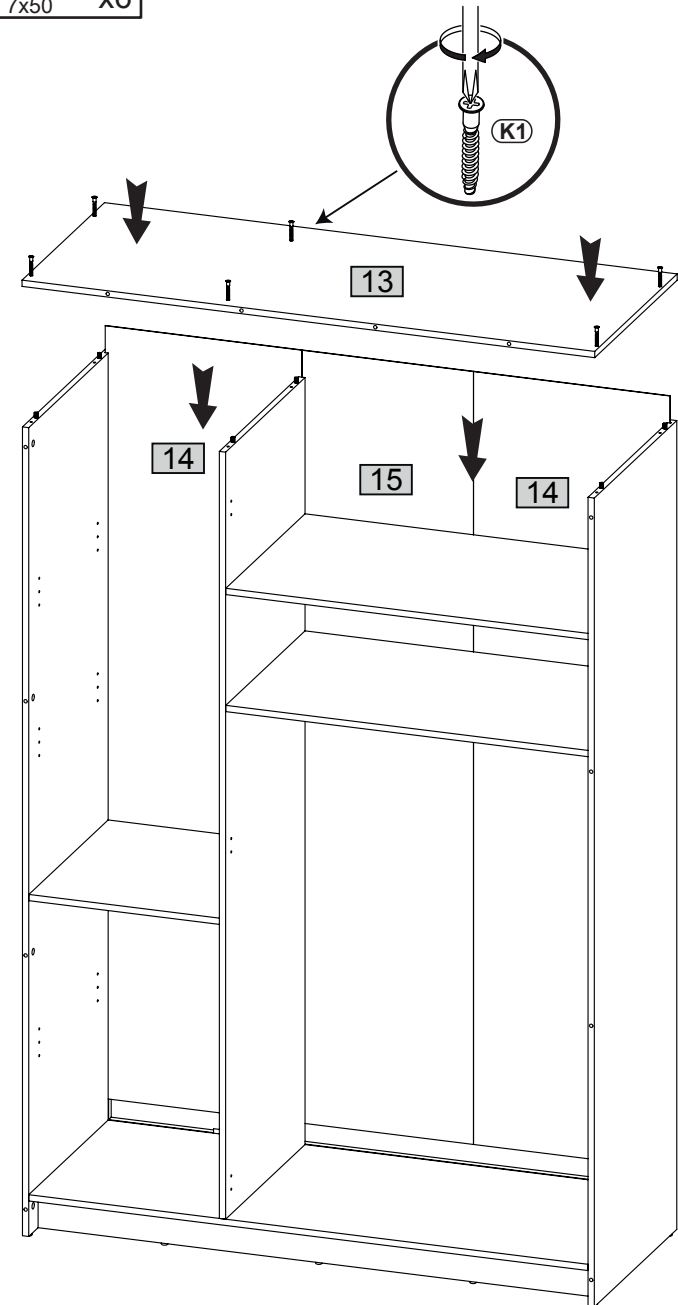
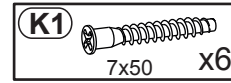
5



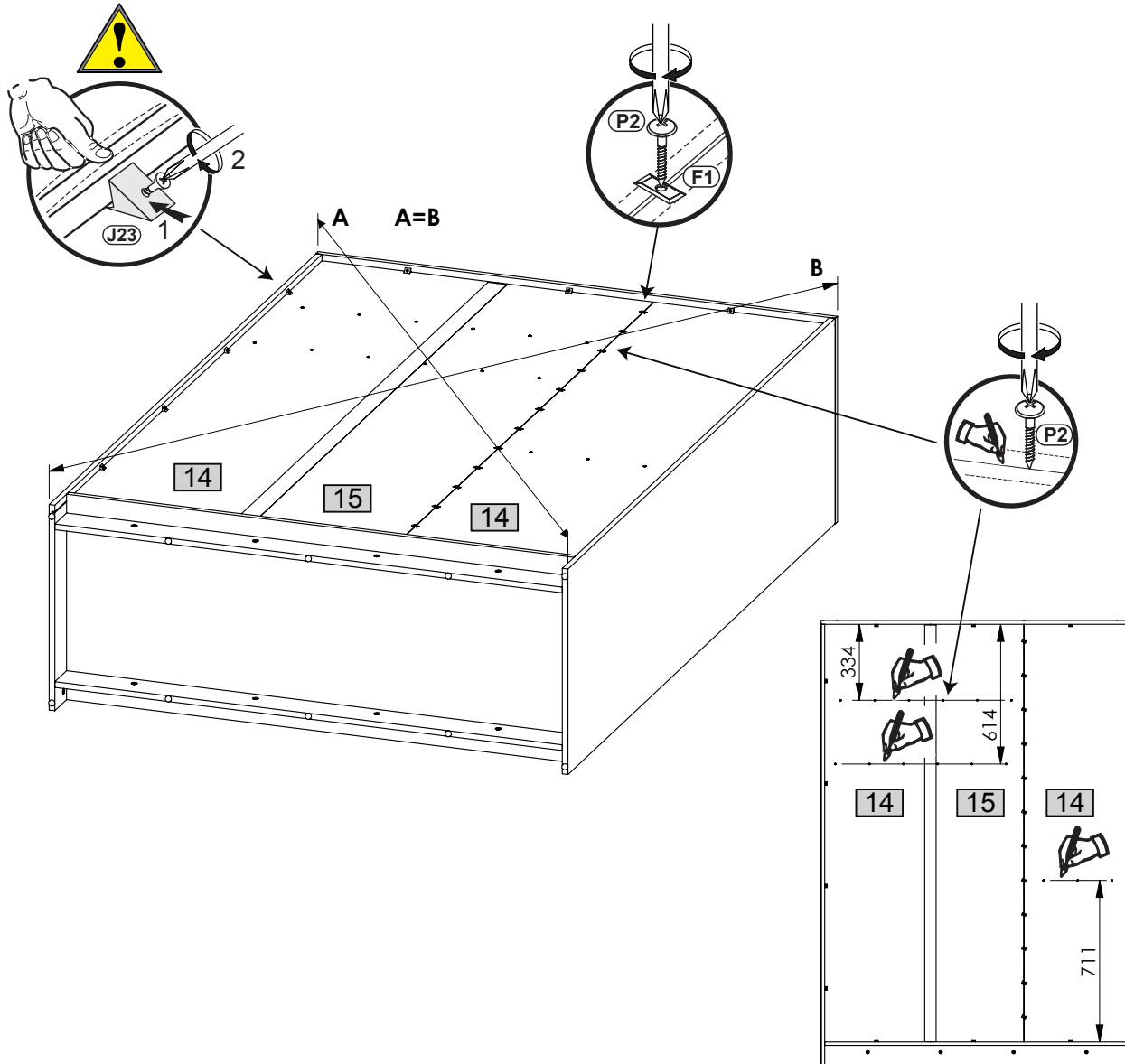
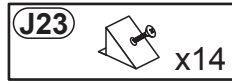
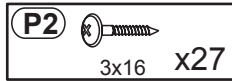
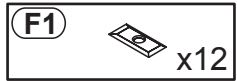
6



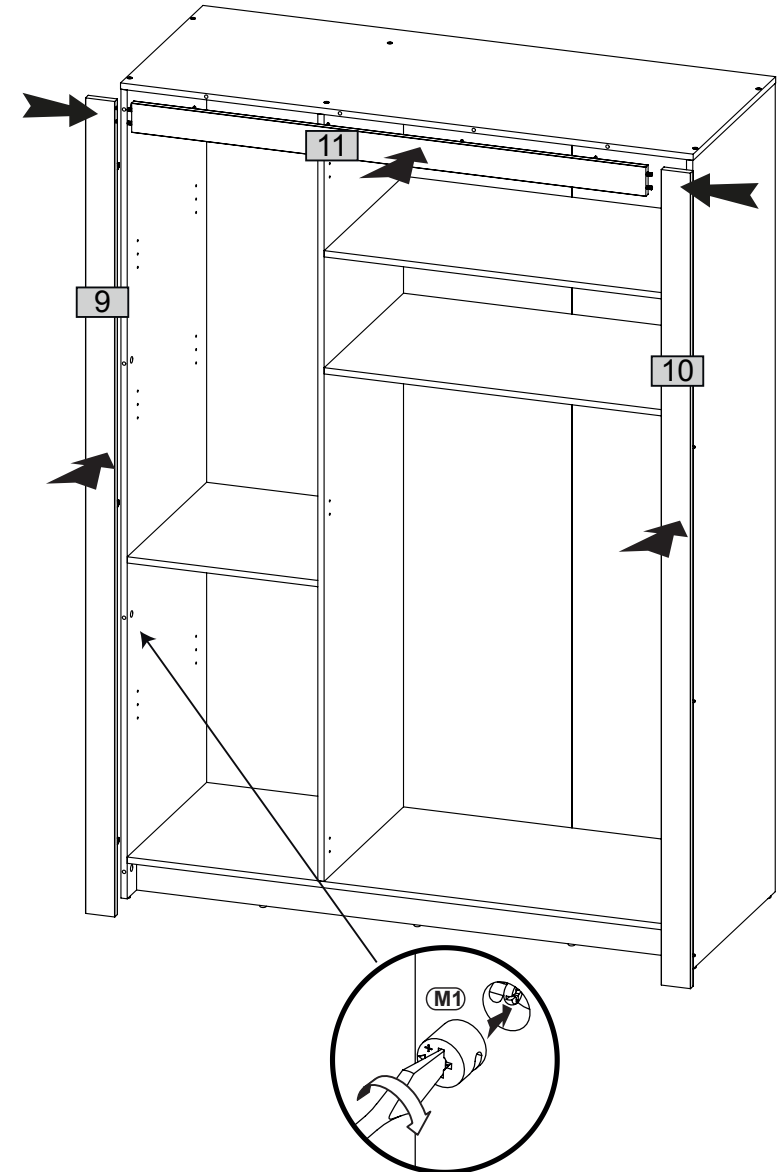
7



8



9



10

