

(EN) User Manual  
(DE) Montageanleitung  
(NL) Gebruikershandleiding  
(FR) Guide d'utilisation  
(ES) Manual del Usuario  
(IT) Manuale  
(PT) Manual do utilizador  
(PL) Instrukcja obsługi  
(JP) チラフィッシュ  
(AR) دليل المستخدم  
(KR) 사용 설명서  
(CN) 使用说明书  
(TH) คู่มือผู้ใช้งาน  
(FI) Käyttöohje  
(NO) Brukerveiledning  
(SE) Bruksanvisning  
(DK) Brugervejledning  
(RU) Руководство по эксплуатации  
(CZ) Uživatelská příručka  
(SI) Uporabniški priročnik

(HU) Felhasználói kézikönyv  
(BG) Ръководство на потребителя  
(UA) Посібник з експлуатації  
(SK) Návod na použitie  
(RO) Manual de utilizare  
(HR) Korisnički priručnik  
(GR) Εγχειρίδιο χρήσης

# CHARLIE

CPCH01



# YAY!

Thanks for choosing CHILLAFISH and trusting your little one to discover the world on one of our bikes. The honour is ours.

Driving a CHILLAFISH bike might be much more fun with a real, personalized CHILLAFISH driver license, don't you think ?

If you want to receive a personalized driver license for your kid, with his/her picture on it, just scan this QR-code or go to **[www.chillafish.com/driverlicense](http://www.chillafish.com/driverlicense)** and register your little rider.





your picture here?





## **WARNING**

### **To avoid serious injury**

- Assembly and adjustment should be done by an adult.
- Read and understand the manual before use and keep it in a safe place for future reference.
- Continuous adult supervision is required.
- Wear protective equipment at all times when riding.
- Not to be used in traffic, near motor vehicles, streets, steps, sloped driveways, hills, alleys, near swimming pools or other bodies of water.
- Total permissible load is maximum 35 kg (77 lbs).
- Not suitable for children over 4 years of age due to nature of construction.
- Recommended age range: 18 - 48 months.
- Before riding, always check that all bolts and screws are well fixed. Especially check if the seat fixing screw and handle bar are well tightened.
- This toy needs proper riding skills, therefore shall be used with caution since skill is required to avoid falls or collisions causing injury to the user or third parties.
- In unassembled state, it contains potentially hazardous sharp edges or points, or small parts so please keep out of children's reach.
- Never ride in low visibility conditions or at night.
- Ride on smooth , paved surfaces only and avoid excessive speed or going downhill, avoid debris, avoid wet surfaces.



## WARNHINWEISE

### Zur Vermeidung schwerer Verletzungen

- Der Aufbau und das Einstellen sollten durch einen Erwachsenen erfolgen.
- Lesen Sie vor der Benutzung die Anweisungen gründlich durch und bewahren Sie diese an einem sicheren Ort für ein späteres Nachschlagen auf.
- Eine kontinuierliche Beaufsichtigung durch die Eltern ist erforderlich.
- Beim Fahren immer Schutzkleidung tragen.
- Nicht zu verwenden im Verkehr, in der Nähe von Kraftfahrzeugen, auf Straßen, Stufen, schrägen Einfahrten, Hügeln, Gassen, in der Nähe von Schwimmbecken oder anderen Gewässern.
- Die zulässige maximale Gesamtlast beträgt 35 kg.
- Aufgrund der Konstruktion nicht geeignet für Kinder über 4 Jahre!
- Empfohlene Altersgruppe: 18 - 48 Monate.
- Vor der Benutzung ist stets zu überprüfen, dass alle Bolzen und Schrauben richtig angezogen sind. Insbesondere ist zu kontrollieren, dass die Sitzbefestigungsschraube richtig angezogen ist und der Lenker richtig befestigt sind.
- Dieses Spielzeug erfordert ein gewisses fahrerisches Können; es muss daher vorsichtig benutzt werden, da Fahrkönnen erforderlich ist, um Stürze oder Zusammenstöße zu vermeiden, bei denen der Benutzer oder Dritte verletzt werden können.
- In nicht montiertem Zustand hat das Produkt potenziell gefährliche scharfe Kanten oder Spitzen oder kleine Teile, so dass es außerhalb der Reichweite von Kindern gehalten werden muss.
- Fahren Sie niemals bei schlechter Sicht oder in der Nacht.
- Nur auf ebenen, gepflasterten Oberflächen fahren! Vermeiden Sie überhöhte Geschwindigkeit oder bergab fahren, Geröll und nasse Oberflächen.



## WAARSCHUWING

### Om letsel te voorkomen

- De montage en aanpassing moeten gebeuren door een volwassene.
- Lees en begrijp de handleiding voor gebruik en bewaar deze als referentie.
- Uitsluitend gebruiken onder toezicht van een volwassene.
- Draag altijd een beschermende uitrusting bij gebruik.
- Niet gebruiken in het verkeer, in de buurt van motorvoertuigen, straten, trappen, schuine opritten, heuvels, steegjes, in de buurt van zwembaden of andere watermassa's.
- Maximum toegelaten gewicht: 35kg.
- Niet geschikt voor kinderen ouder dan 4 jaar vanwege constructie.
- Aanbevolen leeftijd: 18 tot 48 maanden.
- Voor het rijden, controleer telkens of alle bouten en schroeven goed vastzitten. Controleer in het bijzonder of het zitje en het stuur voldoende goed vastzitten aan het frame.
- Voor dit speelgoed zijn geschikte rijvaardigheden vereist. Wees dus voorzichtig bij het gebruik van het speelgoed, aangezien vaardigheden vereist zijn om vallen of botsingen te voorkomen waarbij de gebruiker of derden gewond kunnen raken.
- In niet gemonteerde toestand bevat het speelgoed mogelijk gevaarlijke elementen met scherpe randen of spitse punten alsook kleine elementen ; houd deze buiten het bereik van kinderen!
- Rijd nooit bij lage zichtbaarheid of 's avonds.
- Rijd uitsluitend op een vlakke, verharde ondergrond en vermijd buitensporige snelheid of afdalingen, steenslag of natte oppervlakken.



## ATTENTION

### Pour ne pas se blesser

- L'assemblage et les ajustements doivent être réalisés par un adulte.
- Veillez à lire et comprendre le manuel avant utilisation et gardez-le dans un endroit sûr en vue de consultations ultérieures.
- Surveillance permanente d'un adulte nécessaire.
- Toujours porter un équipement de protection pendant l'utilisation.
- Ne pas utiliser dans la circulation, à proximité de véhicules à moteur, dans les rues, les escaliers, les allées en pente ou les ruelles, sur les collines ou à proximité de piscines ou d'autres pièces d'eau.
- La charge admissible totale est de 35 kg maximum.
- Ne convient pas aux enfants de plus de 4 ans de par sa construction.
- Tranche d'âge recommandée : 18 à 48 mois.
- Avant toute utilisation, vérifiez systématiquement que les boulons et les vis sont bien fixés. Vérifiez en particulier si la vis de fixation du siège et le guidon sont bien fixés.
- Ce jouet requiert une aptitude à conduire, et doit donc être utilisé avec prudence, car il nécessite la capacité d'éviter les chutes ou les collisions qui pourraient blesser l'utilisateur ou des tierces parties.
- Le jouet désassemblé comporte des éléments à arêtes vives ou pointes acérées ainsi que des petites pièces potentiellement dangereuses ; gardez-les hors de la portée des enfants !
- Ne pas l'utiliser dans des conditions de mauvaise visibilité ou la nuit.
- Rouler uniquement sur des surfaces lisses et pavées et éviter toute vitesse excessive ou de rouler en descente, éviter les débris et les surfaces humides.



## ADVERTENCIAS

### Para evitar lesiones graves

- El ensamblaje debe quedar al cargo de un adulto.
- Es obligatorio leer y entender el manual antes de usar el producto. Conserve el manual en un lugar seguro para referencia futura.
- Se requiere una vigilancia constante por parte de un adulto.
- Siempre debe llevar un equipo de protección durante el uso.
- No debe usarse en vías de circulación, cerca de vehículos a motor, calles, escalones, pendientes, colinas, callejones ni cerca de piscinas u otras masas de agua.
- La carga máxima permitida es de 35 kg.
- Este juguete no está diseñado para niños de más de 4 años.
- Edades recomendadas: 18 - 48 meses.
- Antes de que el niño se monte en este juguete, compruebe siempre que los tornillos y tuercas están bien ajustados. En particular, compruebe que el tornillo de fijación del asiento y el manillar están bien apretados.
- Este juguete requiere cierta experiencia de uso y debe utilizarse con precaución para evitar caídas y choques que podrían ocasionar lesiones personales al usuario o a terceros.
- El producto desmontado debe mantenerse fuera del alcance de los niños, ya que contiene puntas o bordes afilados y componentes pequeños que podrían resultar peligrosos.
- No conducir en condiciones de visibilidad escasa o de noche.
- Conducir solo en superficies llanas pavimentadas y a velocidades no excesivas o cuesta abajo, evitar escombros y superficies húmedas.





## AVVERTENZA

### Per evitare lesioni gravi

- Montaggio e regolazione vanno effettuati da un adulto.
- Occorre leggere e comprendere il manuale prima dell'uso e conservarlo al sicuro per poterlo consultare in un secondo momento.
- Si richiede la supervisione costante di un adulto.
- Indossare sempre dispositivi di protezione personale durante l'uso.
- Non usare il prodotto nel traffico, nelle vicinanze di veicoli a motore, di strade, gradini, vialetti in pendenza, pendii, nei pressi di piscine o di altri specchi d'acqua.
- Il carico massimo consentito è di 35 kg.
- A causa della sua struttura, il prodotto non è adatto ai bambini al di sopra dei 4 anni di età.
- Fascia di età consigliata: 18-48 mesi.
- Prima di usare il prodotto, verificare sempre che tutti i bulloni e le viti siano correttamente serrati. In particolare, verificare che le viti di fissaggio del sellino e del manubrio siano serrate correttamente.
- Questo giocattolo richiede adeguate capacità di guida, per questo deve essere utilizzato con attenzione per evitare cadute o collisioni che potrebbero provocare lesioni all'utente o a terzi.
- Quando non assemblato, il prodotto presenta bordi taglienti o appuntiti o parti di piccole dimensioni potenzialmente pericolosi: mantenere pertanto fuori dalla portata dei bambini.
- Non utilizzare mai in condizioni di scarsa visibilità o di notte.
- Utilizzare solo su superfici lisce, pavimentate e evitare la velocità eccessiva o le discese, evitare il brecciolino, evitare le superfici bagnate.



## AVISOS

### Para evitar ferimentos graves

- A montagem e o ajuste devem ser efetuados por um adulto.
- Leia e compreenda o manual antes de utilizar o produto e guarde-o num lugar seguro para referência futura.
- É necessária a supervisão contínua por parte de um adulto.
- Durante o uso, deve usar sempre equipamento de proteção.
- O produto não deve ser utilizado no trânsito, perto de veículos motorizados, na rua, em escadas, acessos desnivelados, colinas, ruelas ou nas proximidades de piscinas ou outras massas de água.
- O peso máximo total permitido são 35 kg.
- Não é indicado para crianças com mais de 4 anos dada a natureza da construção.
- Faixa etária recomendada: 18 - 48 meses.
- Antes de andar na bicicleta, verifique sempre se todos as porcas e parafusos estão bem apertados. Em particular, verifique se o parafuso do assento e o guiador estão bem apertados.
- Este brinquedo requer que o utilizador saiba andar nele, por isso deve ser utilizado com cuidado visto que é pré-condição saber andar nele para evitar quedas ou colisões que podem causar ferimentos ao utilizador ou a terceiros.
- Quando desmontado, o produto contém extremidades cortantes ou afiadas potencialmente perigosas ou peças pequenas, pelo que deve ficar fora do alcance de crianças.
- Nunca usar o aparelho em condições de visibilidade reduzida ou de noite.
- Usar o aparelho apenas em superfícies lisas e pavimentadas e evitar velocidade excessiva ou descer colinas, resíduos e superfícies molhadas.



## OSTRZEŻENIA

### Aby zapobiec poważnym obrażeniom:

- Montaż może wykonywać tylko osoba dorosła.
- Przed rozpoczęciem użytkowania produktu należy przeczytać i zrozumieć instrukcję oraz zachować ją do późniejszego wykorzystania.
- Wymagany jest ciągły nadzór osoby dorosłej.
- Podczas jazdy dziecko musi zawsze nosić kask i ochraniacze.
- Na rowerku nie wolno jeździć po drogach publicznych, w pobliżu pojazdów silnikowych, na ulicach, schodach, nachylonych podjazdach, wzniesieniach, alejkach, w pobliżu basenów i innych zbiorników wodnych.
- Całkowite dopuszczalne obciążenie 35 kg (77 funtów).
- Rowerek nie nadaje się dla dzieci powyżej 4 roku życia ze względu na swoją konstrukcję
- Zalecany wiek użytkowników: od 18 do 48 miesięcy.
- Przed jazdą zawsze sprawdzaj, czy wszystkie śruby i wkręty są właściwie dokręcone. W szczególności należy sprawdzić, czy śruby mocujące siedzenie i kierownicę są właściwie dokręcone.
- Do używania tej zabawki są niezbędne odpowiednie umiejętności jazdy. W związku z tym zabawka musi być używana z zachowaniem ostrożności, ponieważ wymaga umiejętności niezbędnych, aby uniknąć upadków lub zderzeń, które mogłyby spowodować zranienie użytkownika lub osób trzecich.
- Gdy samochodzik nie jest zmontowany, ma nieosłonięte ostre krawędzie i miejsca, które mogą być niebezpieczne, w zestawie są również drobne części — samochodzik należy przechowywać w miejscu niedostępnym dla dzieci.
- Nigdy nie jeździć przy złej widoczności lub w nocy.
- Jeździć tylko po gładkiej, wyasfaltowanej nawierzchni i unikać nadmiernej prędkości lub zjazdów z góry, omijać odłamki i unikać mokrych nawierzchni.



## 警告

### 重大な負傷を避けるために

- 組み立てと調整は必ず大人の方が行ってください。
- 必ず取扱説明書を読み、理解した上でご使用ください。また取扱説明書は後に参照できるように安全な場所に保管してください。
- 必ず大人の方の継続的監視の下でご使用ください。
- 乗る際は、必ず防具を着用してください。
- 往来、自動車の近く、通り、階段、傾斜のある道、丘、谷、プールやその他の水の近くでは使用しないでください。
- 許容される最大荷重は 35 kg (77 lbs) です。
- 構造上、4歳以上のお子様の使用には適していません。
- 対象年齢：18～48ヶ月
- 乗る前に、必ずすべてのボルトやネジがしっかり固定されていることを確認してください。特にシート固定ネジやハンドルバーが確実に固定されていることを確認してください。
- このおもちゃの使用には、適切な乗り物スキルを身に付ける必要がある。ユーザー又は他人に転落又は衝突によるケガをさせないよう、お気をつけ本製品をご使用ください。
- 分解した状態では、尖っているエッジやポイント、また小さい部品などが大変危険ですので、決してお子様の手が届かないように注意してください。
- 視界の悪い状況や夜間には使用しないでください。
- 必ず平らな舗装された道でご使用ください。スピードを出しすぎたり坂を下ったりしないでください。がれきなどは避けてください。濡れた道ではご使用にならないでください。

## تحذير لتجنب حدوث إصابات خطيرة



ينبغي إجراء عملية التجميع وال ضبط من قبل شخص بالغ

رجى قراءة الدليل وفهمه جيداً قبل الاستخدام، والاحتفاظ به في مكان آمن لم الرجعة فيالمستقبل

يلزم الإشراف المتواصل من قبل أشخاص بالغين

ارتداء الملابس الواقية في جميع الأوقات أثناء ركوب

لا يُسمح باستخدامها في أماكن المرور أو بالقرب من المركبات التي تعمل بمحركات أو في الشوارع أو على الدرج أو في المنحدرات أو فوق التلال أو في الطرق الضيقة أو بالقرب من حمامات السباحة أو المسطحات المائية الأخرى

أقصى الحمولة المسموح بها هو 35 كيلوغرام

غير مُصرح باستخدامها للأطفال فوق الخامسة من عمر بسبب طبيعة تركيبها

العمر المناسب: 48-18 شهراً

قبل ركوب الدراجة، تحقق دوماً من تثبيت المسامير والبراغي جيداً. ويجب التنبيه بشكل خاص للتأكد من تثبيت برغي إحكام المقعد ومقود الدراجة

كلذلو، ميلسلا بوكرلا تاراهم ةبعلاا هذه بلطنت"

بنجتل ةبولطم ةراهملا نا ئيح رذحب مدختست نا يغيني

مدختسملا ةباصم يف ببستت يتلا تامادطصلا وأ طوقسلا

"رخاً فارطاً وأ

تحتوي هذه المكونات - قبل تركيبها - على حواف أو أطراف أو أجزاء صغ ي. ة حادة قد تكون خطي ة؛ لذا يُنصح بحفظها بعيداً عن متناول الأطفال

لا يجب أبداً الركوب في الليل أو عندما تكون ظروف الرؤية غير جيدة

اركب بطريقة سلسلة على الأسطح المعبدة فقط، وتجنب السرعة المفرطة أو المنحدرات، وتجنب الحطام والأسطح الرطبة



## 경고

### 심각한 부상을 방지하기 위해

- 조립 및 조절은 성인이 해야 합니다.
- 사용하기 전에 설명서를 읽고 이해하십시오. 설명서는 나중에 참조할 수 있도록 안전한 장소에 보관하십시오.
- 성인의 지속적인 감독이 필요합니다.
- 탈 때는 항상 보호 장비를 착용하십시오.
- 교통량이 많을 때, 자동차 근처, 거리, 계단, 경사 진입로, 언덕, 골목길, 수영장 근처 또는 기타 구역에서는 사용하지 마십시오.
- 총 허용 하중은 최대 35kg(77lbs)입니다.
- 구조의 특성상 4세 이상 어린이에게는 적합하지 않습니다.
- 권장 연령대: 18 ~ 48 개월.
- 타기 전에 항상 모든 볼트와 나사가 잘 고정되어 있는지 확인하십시오. 특히 시트 고정 나사 및 핸들 바가 잘 조여 졌는지 확인하십시오.
- 이 완구는 적절한 운행 기술을 필요로 합니다. 떨어지거나 충돌하여 사용자 또는 제3자에게 부상을 유발하지 않도록 하는 기술이 요구되므로 주의를 기울여 사용해야 합니다.
- 조립이 되지 않은 상태에서는 잠재적 위험이 있는 날카로운 모서리나 뾰족한 끝 또는 작은 부품이 포함되어 있으므로 어린이가 접근하지 못하도록 하십시오.
- 잘 보이지 않는 상태이거나 밤인 경우에는 절대로 타지 마십시오.
- 매끄럽고 포장된 표면에서만 타고 과속, 내리막, 파편, 젖은 표면을 피하십시오.



## 警告

### 为了避免严重伤害

- 须由成年人组装。
- 使用前请阅读并理解说明书；并保存好，以供参考。
- 始终需要成人的监督。
- 骑行时随时都要佩戴防护装备。
- 不得用于交通运输、汽车附近、街道、台阶、斜坡车道、山丘、小巷、游泳池或其他水域附近。
- 总体最大容许负载量为 35 公斤 ( 77 磅 )。
- 由于构造性质，不适合 4 岁以上的儿童。
- 建议年龄范围：18 - 48 个月
- 在骑行之前，请务必检查所有螺栓和螺钉是否安装妥当。尤其要检查座椅固定螺钉和把手是否适当拧紧。
- 本玩具需要一定的驾驶技能，因此应谨慎使用。若无驾驶技能可能会导致跌落或碰撞，从而对使用者或第三方造成伤害。
- 未组装的产品可能有锋利的边缘、尖端或小型部件，会造成危险，所以请勿让儿童接触。
- 请勿在能见度低的情况下或在夜间骑行。
- 请只在光滑的铺装路面上骑行，不要超速，也不要下坡、碎石以及潮湿的表面骑行。



## คำเตือน เพื่อหลีกเลี่ยงการบาดเจ็บรุนแรง

- ประกอบชิ้นส่วนโดยผู้ใหญ่
- กรุณาอ่านและศึกษาคู่มือก่อนใช้งานและเก็บคู่มือไว้ในที่ปลอดภัยเพื่อนำมาใช้อ้างอิงในอนาคต
- ผู้ใหญ่ต้องคอยดูแลตลอดการใช้งาน
- สวมอุปกรณ์ป้องกันตลอดการขับขี่
- ไม่เหมาะสำหรับใช้งานในการจราจร ใกล้เคียงถนน ถนน บันได ทางลาด เนินเขา ตรอก ใกล้สระน้ำหรือแหล่งน้ำอื่น
- น้ำหนักบรรทุกโดยรวมที่รับได้สูงสุดคือ 35 กก. (77 ปอนด์)
- ไม่เหมาะสำหรับเด็กอายุมากกว่า 4 ปีเนื่องจากลักษณะการผลิต
- ช่วงอายุที่แนะนำ: 18-48 เดือน.
- ก่อนการขับขี่ ให้ตรวจสอบอยู่เสมอว่าได้ขันสลักและสกรูอย่างแน่นหนาแล้ว โดยเฉพาะอย่างยิ่ง ตรวจสอบว่าได้ขันสกรูยึดเบาะและแฮนด์แน่นดีแล้ว
- ของเล่นนี้จำเป็นต้องมีการทักษะในการขับขี่ ดังนั้นจึงควรใช้ด้วยความระมัดระวัง เพื่อหลีกเลี่ยงการตก หรือการชนที่ก่อให้เกิดการบาดเจ็บแก่ผู้ใช้ หรือบุคคลที่สาม
- สภาพที่ยังไม่ได้ประกอบชิ้นส่วน จะมีขอบคมหรือจุดหรือชิ้นส่วนเล็กๆ ที่อาจเป็นอันตรายแฝงอยู่ ดังนั้นโปรดเก็บให้พ้นมือเด็ก
- ห้ามขับขี่ในสภาวะที่มีทัศนวิสัยต่ำหรือในเวลากลางคืนเป็นอันขาด
- ขับขี่บนพื้นผิวเรียบที่ปลอดภัยแล้วเท่านั้น และหลีกเลี่ยงความเร็วสูงเกินไปหรือการขับขี่ลงทางลาด หลีกเลี่ยงเศษซากหักพัง และพื้นผิวที่เปียกและ





## Varoituksia

### Vakavien loukkaantumisien välttämiseksi

- Aikuisen henkilön on koottava polkuauto.
- Lue huolellisesti tämä käyttöopas ennen käyttöä ja säilytä sitä varmassa paikassa tulevaa tarvetta varten.
- Aikuisen henkilön jatkuva valvonta on tarpeen.
- Tasapainopyörällä ajettaessa on aina käytettävä suojarusteita.
- Ei saa käyttää liikenteessä, moottoriajoneuvojen lähellä, tiellä, portaissa, jyrkillä pihateillä, mäkisessä maastossa tai uima-altaiden tai vesistöjen lähellä.
- Suurin sallittu kuorma on 35 kg (77 lbs).
- Rakenne ei sovellu yli 4-vuotiaille.
- Suositeltu käyttöikä: 18–48 kuukautta.
- Varmista aina ennen tasapainopyörällä ajoa, että kaikki pultit ja ruuvit on kiristetty hyvin. Tarkista etenkin, että satulan kiinnitysruuvi ja ohjaustanko on kiristetty hyvin.
- Tällä polkuautolla ajamiseen tarvitaan asianmukaisia ajotaitoja, joten sitä on käytettävä varoen. Taitoja tarvitaan putoamisien tai sellaisten yhteentörmäyksien välttämiseksi, jotka voivat johtaa käyttäjän tai kolmansien osapuolien loukkaantumiseen.
- Polkuauton ollessa kokoamattomana, siinä on mahdollisesti vaarallisia teräviä reunoja tai kohtia tai pieniä osia, joten pidä se lasten ulottumattomissa.
- Älä koskaan aja yöllä tai näkyvyyden ollessa huono.
- Aja vain tasaisilla, päällystetyillä pinnoilla, ja vältä liian suuria nopeuksia tai ajamista alamäkeen, roskaa ja märkiä pintoja.



## Advarsler for å unngå alvorlige personskader

- Montering og tilpasning må utføres av en voksen.
- Les håndboken før bruk og oppbevar den slik at du kan slå opp i den senere.
- Kontinuerlig tilsyn av en voksen er nødvendig.
- Bruk hele tiden egnet beskyttelsesutstyr ved sykling.
- Må ikke brukes i trafikken, nær motorkjøretøy, i gaten, trapper, skrånende innkjørsler, bakker, gangstier, nær svømmebassenger eller andre vannmasser.
- Total tillatt last er maksimum 35 kg.
- Ikke egnet for barn over 4 år på grunn av konstruksjonen.
- Anbefalt aldersgruppe: 18—48 måneder.
- Før sykling skal du alltid kontrollere at alle bolter og skruer sitter godt fast. Kontroller spesielt at setefesteskruen og sykkelstyret er godt strammet.
- Leketøy krever ordentlige kjøreferdigheter. Bruk med forsiktighet, ettersom det kreves ferdigheter for å unngå fall eller kollisjoner som kan skade brukeren eller tredjeparter.
- Før go-karten monteres kan den ha svært skarpe kanter eller små deler, så hold unna barns rekkevidde.
- Må ikke brukes når det er dårlig sikt, eller om natten.
- Brukes på jevnt og fast underlag. Unngå for høy fart eller nedoverbakker. Unngå rask, unngå våte overflater.



## Varningar

### Undvik allvarliga skador

- Montering och justering ska utföras av en vuxen person.
- Läs bruksanvisningen och se till att du förstår den före användning, och förvara den på ett säkert ställe för framtida referens.
- Ska användas under ständig uppsikt av en vuxen person.
- Använd alltid skyddsutrustning vid cykling.
- Använd inte i trafik, nära motorfordon, gator, steg, sluttningar, backar, gränder, nära simbassänger eller andra vattenkroppar.
- Total tillåten last är högst 35 kg.
- Ej lämplig för barn över 4 år på grund av konstruktionens utformning.
- Rekommenderad ålder: 18–48 månader.
- Innan man cyklar iväg, kontrollera alltid att alla bultar och skruvar är ordentligt fastsatta. Kontrollera särskilt om sadelfixeringskruven och handtaget är väl åtdragna.
- Det krävs god körförmåga för att använda den här leksaken, och den ska därför ska användas varsamt eftersom det krävs skicklighet för att undvika fall eller kollisioner som kan orsaka skador för användaren eller andra personer.
- I omonterat tillstånd innehåller produkten potentiellt farliga vassa kanter och spetsar eller små delar, så den måste förvaras utom räckhåll för barn.
- Leksaken får aldrig användas vid dålig sikt eller när det är mörkt.
- Åk endast på jämna underlag med beläggning. Undvik höga hastigheter, nedförsbackar, skräp på vägen och fuktigt väglag.



## Advarsler for at undgå alvorlige kvæstelser

- Samling og justering skal foretages af en voksen.
- Læs og forstå manualen før brug og opbevar den på et sikkert sted for fremtidig brug.
- Løbende voksentilsyn er påkrævet.
- Brug altid beskyttelsesudstyr, når du cykler.
- Må ikke bruges i trafikken, i nærheden af motorkøretøjer, på gader, trappetrin, skrånende indkørsler, bakker, passager, i nærheden af swimmingpools eller andre vandområder.
- Maks. tilladt vægt er 35 kg (77 lbs).
- Ikke egnet til børn over 4 år pga. konstruktionen.
- Anbefalet aldersgruppe: 18-48 måneder.
- Inden kørsel skal du altid kontrollere, at alle bolte og skruer er godt fastspændt. Det er især vigtigt at kontrollere, at fastgørelsesskruen til sadlen og cykelstyret er godt spændt.
- Dette legetøj kræver passende kørselsfærdigheder; det skal derfor bruges forsigtigt, da færdigheder er nødvendige for at undgå styrt eller sammenstød, der kan forårsage kvæstelse af brugeren eller tredje personer.
- Indeholder i usamlet tilstand potentielt skarpe kanter/punkter og små dele og bør derfor holdes uden for børns rækkevidde.
- Kør aldrig ved dårlig sigtbarhed eller om natten.
- Kør på jævne, asfalterede overflader, og undgå for høj hastighed eller kørsel ned ad bakke, undgå at køre i affald, undgå våde overflader.



## Внимание

### ознакомьтесь с инструкциями во избежание получения серьезных травм

- Сборка и регулировка должны выполняться взрослым.
- Перед использованием ознакомьтесь с этим руководством; храните его в надежном месте для дальнейшего использования.
- Использовать под постоянным наблюдением взрослых.
- Перед поездкой всегда надевайте защитное снаряжение.
- Не предназначен для дорожного движения, движения вблизи автотранспорта, езды по улицам, ступеням, крутым дорогам, холмам, аллеям, езды в бассейнах и других водоемах.
- Общая допустимая нагрузка — не более 35 кг (77 фунтов).
- Не подходит для детей старше 4 лет из-за особенностей конструкции.
- Рекомендуемый возрастной диапазон: от 18 до 48 месяцев.
- Перед поездкой всегда проверяйте прочность крепления всех болтов и винтов. В особенности проверьте, хорошо ли затянуты крепежные винты сиденья и руля.
- Игрушка подлежит эксплуатации с применением надлежащих навыков вождения; она должна использоваться с осторожностью, а пользователь должен обладать навыками, предупреждающими падения или столкновения, способные травмировать пользователя или окружающих.
- В несобранном состоянии следующие части/элементы рулевой колонки могут представлять опасность: острые края или концы, а также мелкие детали — держите разобранную рулевую колонку подальше от детей.
- Не допускайте катания в условиях недостаточной видимости.
- Катайтесь на ровных поверхностях с покрытием, избегайте чрезмерной скорости или движения под уклон, наезда на мусор и влажные поверхности.



## Varování

### Abyste předešli vážnému zranění

- Montáž a nastavení by měla provádět dospělá osoba.
- Před použitím si prostudujte příručku a uchovejte ji na bezpečném místě pro budoucí použití.
- Je vyžadován nepřetržitý dohled dospělých osob.
- Při jízdě používejte za všech okolností ochranné prostředky.
- Produkt není určen pro používání v silničním provozu, v blízkosti provozu motorových vozidel, silnic, schodů, nakloněných vozovek, ve svahu, v kopcích, úzkých uličkách, v blízkosti plaveckých bazénů nebo jiných vodních ploch.
- Celkové povolené zatížení činí maximálně 35 kg.
- Produkt není díky svému konstrukčnímu provedení vhodný pro děti starší 4 let.
- Doporučený věk: 18 – 48 měsíců.
- Před jízdou vždy zkontrolujte, zda jsou všechny čepy a šrouby dobře upevněny. Zejména zkontrolujte, zda jsou dobře dotaženy upevňovací šroub sedačky a držadlo.
- Tato hračka vyžaduje náležité jezdecké dovednosti, proto je nutno ji používat s opatrností, neboť je zapotřebí zručnosti, aby se zabránilo pádu nebo kolizím způsobujícím zranění uživateli nebo jiným osobám.
- V rozloženém stavu obsahuje potenciálně nebezpečné ostré hrany nebo body a také malé předměty. Udržujte proto mimo dosah malých dětí.
- Nikdy nejezděte za podmínek snížené viditelnosti nebo v noci.
- Jezděte pouze na hladkém, dlážděném povrchu. Nejezděte příliš rychle, ani z kopce, vyhýbejte se překážkám a mokřým povrchům.



## Opozorila za izogibanje hudim poškodbam

- Sestavljanje in prilagajanje mora opraviti odrasla oseba.
- Pred uporabo pozorno preberite priročnik in ga shranite na varno mesto za prihodnjo uporabo.
- Potreben je stalni nadzor odrasle osebe.
- Med vožnjo ves čas uporabljajte zaščitno opremo.
- Izdelka ne uporabljajte v prometu, v bližini motornih vozil, na ulicah, stopnicah, nagnjenih dovozih, hribih, prehodih, v bližini bazenov ali drugih vodnih teles.
- Največja dovoljena obremenitev je 35 kg (77 lbs).
- Zaradi narave izdelave izdelek ni primeren za otroke, starejše od 4 let.
- Priporočena starostna skupina: 18–48 mesecev.
- Pred vožnjo vedno preverite, ali so vsi vijaki dobro pritrjeni. Zlasti preverite, ali sta vijak za pritrditev sedeža in ročaj dobro pritrjena.
- Previdno uporabljajte to igračo, saj so za njeno uporabo potrebne ustrezne jahalne spretnosti, da se izognete poškodbam uporabnika ali tretjih oseb zaradi padcev ali trkov.
- Deli lahko v nesestavljenem stanju vključujejo nevarne ostre robove ali točke ali manjše dele, zato jih hranite zunaj dosega otrok.
- Nikoli se ne vozite v primeru slabe vidljivosti ali ponoči.
- Vozite se le na gladkih in tlakovanih površinah ter se izogibajte preveliki hitrosti ali vožnji po klancu navzdol. Izogibajte se različnim ostankom na tleh in mokrim površinam.



## Figyelmeztetések

### Kerülje el a súlyos sérüléseket

- Az összeszerelést és a beállítást egy felnőttnek kell elvégeznie.
- Használat előtt olvassa el és értse meg a kézikönyvet, és tartsa biztonságos helyen a későbbiekben.
- Folyamatos felnőtt felügyeletre van szükség.
- Használat közben a gyermek mindig viseljen védőfelszerelést.
- Közúti forgalomban, gépjárművek közelében, úttesten, lépcsőn, lejtős utakon, dombon, szűk síkatorban, úszómedence vagy más vízfelület közelében használni tilos!
- Maximális terhelés 35 kg
- Szerkezeti felépítése miatt az eszközt legfeljebb 4 éves gyermekek használhatják.
- Javasolt korosztály: 18 - 48 hónap.
- A játékeszköz használata előtt ellenőrizze, hogy minden csavar megfelelően meg legyen húzva. Különösen ügyeljen az ülés és a kormány csavarjainak megfelelő meghúzására.
- A játék használata valódi vezetési tudást feltételez, ezért óvatosan szabad csak használni, hogy elkerülhetők legyenek a felhasználó és mások testi épségét veszélyeztető esések és ütközések.
- Szétszerelt állapotban potenciálisan veszélyes éles és szúró felületeket vagy kisebb alkatrészeket tartalmazhat, ezért gyermekektől távol tartandó.
- Sose használja rossz látási viszonyok között vagy éjszaka.
- Csak sima, burkolt felületen használja, lehetőleg ne hajtson vele gyorsan vagy lejtőn lefele, valamint kerülje a törmelékes és vizes felületeket.





## Предупреждения с цел избягване на сериозни наранявания

- Сглобяването трябва да бъде извършено от възрастен.
- Преди употреба, прочетете и разберете наръчника и го запазете на сигурно място за бъдещи справки.
- Необходимо е непрекъснат надзор от възрастен.
- Носете предпазни средства винаги когато карате.
- Не използвайте по време на трафик, в близост до моторни превозни средства, улици, стъпала, наклонени пътища, при неравности, в алеи, в близост до плулни басейни или други водни източници.
- Общото допустимо натоварване е максимум 35 кг (77 фунта).
- Не е подходящо за деца над 4 години поради особеностите на конструкцията.
- Препоръчителен възраст: 18 - 48 месеца.
- Преди употреба винаги проверявайте дали всички болтове и винтове са добре закрепени. Непременно проверете дали фиксиращият винт на седалката и дръжката са добре затегнати.
- За да се кара тази играчка са необходими умения и затова тя трябва да се използва внимателно, защото са необходими умения за предотвратяване на падания или сблъсквания, които могат да наранят потребителя или други лица.
- В несглобено състояние съдържа потенциално опасни остри ръбове или краища, или малки части. Затова, моля, пазете далеч от деца.
- Никога не трябва да се кара при условия на слаба видимост или през нощта.
- Трябва да се кара само по гладки повърхности с настилка и да се избягват развиване на прекомерна скорост или спускане, отпадъци по пътя и мокри повърхности.



## Увага

### щоб уникнути серйозних травм, ознайомтеся з інструкціями

- Збірка та регулювання мають виконуватися дорослим.
- Перед використанням ознайомтеся з цим посібником; зберігайте його в надійному місці для подальшого використання.
- Використовувати під постійним наглядом дорослих.
- Перед поїздкою завжди одягайте захисне спорядження.
- Не призначений для дорожнього руху, руху поблизу автотранспорту, також вулиць, сходинок, похилих шляхів, пагорбів, алей, басейнів та інших водойм.
- Загальне допустиме навантаження не більше 35 кг (77 фунтів).
- Не підходить для дітей старше 4 років через особливості конструкції.
- Рекомендований віковий діапазон: від 18 до 48 місяців.
- Перед поїздкою завжди перевіряйте міцність кріплення всіх болтів і гвинтів. Особливо переконайтеся, чи добре затягнуті кріпильні гвинти сидіння і руля.
- Іграшка має експлуатуватися із застосуванням належних навичок водіння; нею треба користуватися з обережністю, а користувач мусить мати відповідні навички, щоб попередити падіння або зіткнення та, як наслідок, нанесення травм користувачу або оточуючим.
- У розібраному стані такі частини/елементи кермової колонки можуть представляти небезпеку: гострі краї або кінці, а також дрібні деталі, тож тримайте розібрану кермову колонку подалі від дітей.
- Не допускайте катання в умовах недостатньої видимості.
- Катайтеся на рівних поверхнях з покриттям, уникайте надмірної швидкості або руху під ухил, наїзду на сміття і вологі поверхні.



## Varovania na zabránenie vážnym zraneniam

- Montáž a nastavenie musí urobiť dospelá osoba.
- Pred použitím si prečítajte a pochopte návod a uschovajte ho na bezpečnom mieste pre budúce použitie.
- Je potrebný nepretržitý dohľad dospelých.
- Pri jazde je vždy potrebné používať ochranné prostriedky.
- Výrobok sa nemá používať v premávke, v blízkosti motorových vozidiel, ulíc, schodov, šikmých príjazdových ciest, kopcov, uličiek, bazénov alebo iných vodných útvarov.
- Celkové prípustné zaťaženie je maximálne 35 kg.
- Výrobok nie je vzhľadom na charakter konštrukcie vhodný pre deti nad 4 rokov.
- Odporúčaná veková skupina: 18 – 48 mesiacov.
- Pred jazdou skontrolujte, či sú všetky skrutky a matice dobre utiahnuté. Skontrolujte najmä správne utiahnutie upevňovacej skrutky sedadla a riadidla.
- Táto motokára si vyžaduje jazdné zručnosti, preto sa musí používať opatrne, keďže je potrebná zručnosť na zabránenie pádom alebo kolíziám, pri ktorých môže dôjsť k zraneniu používateľa alebo ostatných účastníkov.
- V nezmontovanom stave obsahuje možné nebezpečné ostré hrany či body, alebo malé dielce, preto výrobok uchovávejte mimo dosahu detí.
- Nikdy nejazdite za zníženej viditeľnosti alebo v noci.
- Jazdite výhradne na hladkých spevnených povrchoch a vyhýbajte sa nadmernej rýchlosti alebo jazde z kopca, po troskách alebo vlhkých povrchoch.



## Avertismente

### Pentru a evita vătămările corporale grave

- Asamblarea și reglarea trebuie efectuate de către un adult.
- Citiți și înțelegeți manualul înainte de utilizare și păstrați-l într-un loc sigur, pentru referințe ulterioare.
- Este necesară supravegherea continuă a adulților.
- Purtați întotdeauna echipament de protecție atunci când folosiți bicicleta.
- Nu este concepută pentru utilizare în trafic, în apropierea vehiculelor motorizate, pe carosabile înclinate, dealuri, alei, în apropiere de piscine sau de alte ape.
- Sarcina totală permisă este de maximum 35 kg.
- Nu este potrivită pentru copii de peste 4 ani, din cauza construcției sale.
- Vârsta recomandată: între 18 și 48 de luni.
- Înainte de a utiliza bicicleta, verificați dacă toate șuruburile și piulițele sunt bine fixate. Verificați în special dacă șuruburile de la șa și ghidon sunt bine strânse.
- Persoana care utilizează această jucărie trebuie să dețină cunoștințele necesare pentru a o conduce și controla; astfel, jucăria se va utiliza cu atenție, deoarece trebuie puse în practică toate cunoștințele pentru a se evita căderea sau accidentările care pot duce la vătămări corporale ale utilizatorilor sau ale altor persoane.
- Produsul nemontat conține piese mici sau piese cu puncte sau margini ascuțite și posibil periculoase. Din acest motiv, nu se va lăsa la îndemâna copiilor.
- Nu folosiți niciodată în condiții de vizibilitate redusă sau în timpul nopții.
- Folosiți pe suprafețe netede și pavate și evitați viteza excesivă sau coborârile, evitați resturile, evitați suprafețele umede.



## Upozorenje

### Kako biste izbjegli ozbiljne ozljede

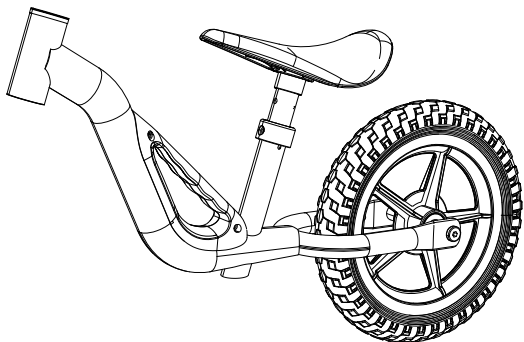
- Sastavljanje i podešavanje smiju obavljati samo odrasle osobe.
- Înainte de a utiliza produsul, se va citi și înțelege manualul și se va păstra într-un loc sigur pentru a putea fi consultat pe viitor.
- Potrebna je stalni nadzor odraslih osoba.
- Uvijek nosite zaštitnu opremu kad se vozite.
- Ne smije se upotrebljavati u prometu, blizu motornih vozila, na ulici, stepenicama, strmim prilazima, brežuljcima, uličicama, blizu bazena ili drugih vodenih površina.
- Ukupno dozvoljeno opterećenje iznosi maksimalno 35 kg (77 lbs).
- Nije prikladno za djecu stariju od 4 godina zbog vrste konstrukcije.
- Javasolt korosztály: 18 - 48 hónap.
- Prije vožnje uvijek provjerite da su svi svornjaci i vijci dobro pričvršćeni. Posebice provjerite da su vijak za učvršćivanje sjedala i ručke dobro pričvršćeni.
- Za ovu su igračku potrebne odgovarajuće vještine vožnje, zato se mora upotrebljavati s oprezom jer je potrebna vještina da se izbjegnu padovi ili sudari koji mogu uzrokovati ozljede korisniku ili trećim stranama.
- U nemontiranom stanju sadrži potencijalno opasne oštre rubove ili točke, ili male dijelove. Stoga ih čuvati izvan dohvata djece.
- Nikad ne upotrebljavajte igračku pri uvjetima slabe vidljivosti ili noću.
- Vozite samo na glatkim, betonskim površinama i izbjegavajte voziti pri velikim brzinama ili nizbrdo. Izbjegavajte šljunčane i vlažne površine.



## ΠΡΟΕΙΔΟΠΟΙΗΣΗ

### Για την αποφυγή σοβαρού τραυματισμού

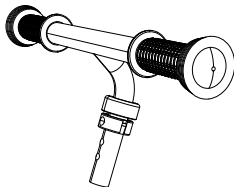
- Η συναρμολόγηση και η ρύθμιση πρέπει να γίνεται από ενήλικα.
- Διαβάστε και κατανοήστε το εγχειρίδιο πριν τη χρήση και φυλάξτε το σε ασφαλές μέρος για μελλοντική αναφορά.
- Απαιτείται συνεχής επίβλεψη από ενήλικα.
- Φοράτε πάντα μέσα προστασίας κατά την οδήγηση του ποδηλάτου.
- Να μην χρησιμοποιείται σε κυκλοφορία, κοντά σε μηχανοκίνητα οχήματα, δρόμους, σκαλιά, ράμπες, λόφους, δρομάκια, κοντά σε πισίνες ή άλλες υδάτινες επιφάνειες.
- Το μέγιστο συνολικό επιτρεπτό φορτίο είναι 35 kg.
- Δεν είναι κατάλληλο για παιδιά άνω των 4 ετών λόγω της φύσης της κατασκευής.
- Συνιστάται για ηλικίες: 18 – 48 μηνών.
- Πριν την οδήγηση, ελέγχετε πάντα ότι όλα τα παξιμάδια και οι βίδες είναι καλά ασφαλισμένα. Ελέγξτε ιδίως ότι η βίδες στερέωσης της σέλας και του τιμονιού είναι καλά σφιγμένες.
- Για αυτό το παιχνίδι χρειάζονται κατάλληλες δεξιότητες οδήγησης, οπότε θα πρέπει να χρησιμοποιείται με προσοχή, καθώς απαιτείται δεξιότητα για την αποφυγή πτώσεων ή προσκρούσεων που θα μπορούσαν να προκαλέσουν τραυματισμό στον χρήστη ή σε τρίτους.
- Σε μη συναρμολογημένη κατάσταση, πρέπει να φυλάσσεται μακριά από παιδιά, καθώς περιέχει δυνητικά επικίνδυνες αιχμηρές ακμές ή προεξοχές και μικρά εξαρτήματα.
- Ποτέ μην οδηγείτε σε κατάσταση χαμηλής ορατότητας ή τη νύχτα.
- Οδηγείτε σε ομαλές, ασφαλτοστρωμένες επιφάνειες και αποφεύγετε την υπερβολική ταχύτητα ή την οδήγηση σε κατηφόρες, αποφεύγετε τα φερτά υλικά και τα υγρά οδοστρώματα.



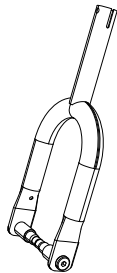
A x2



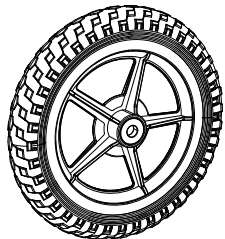
B x1



C x1

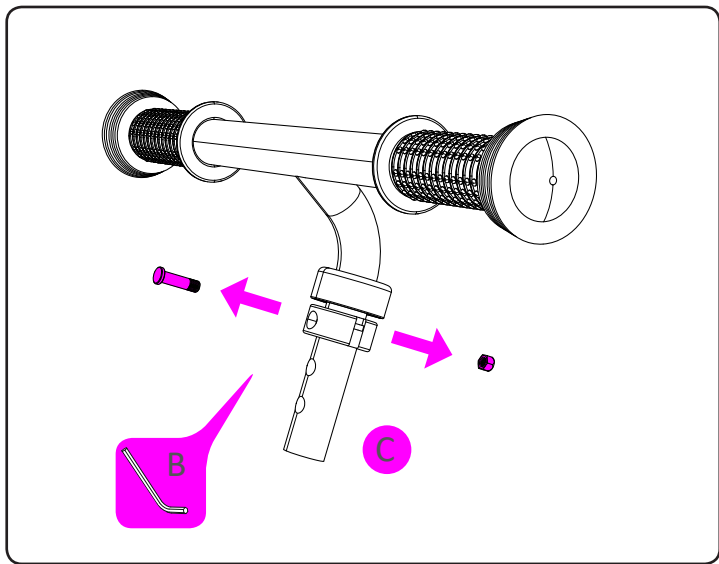


D x1

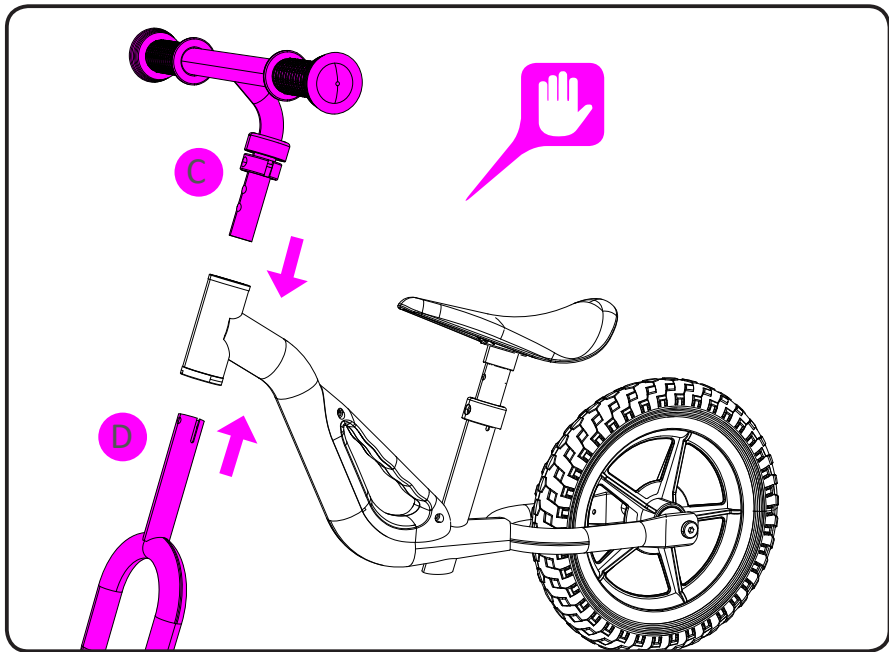


E x1

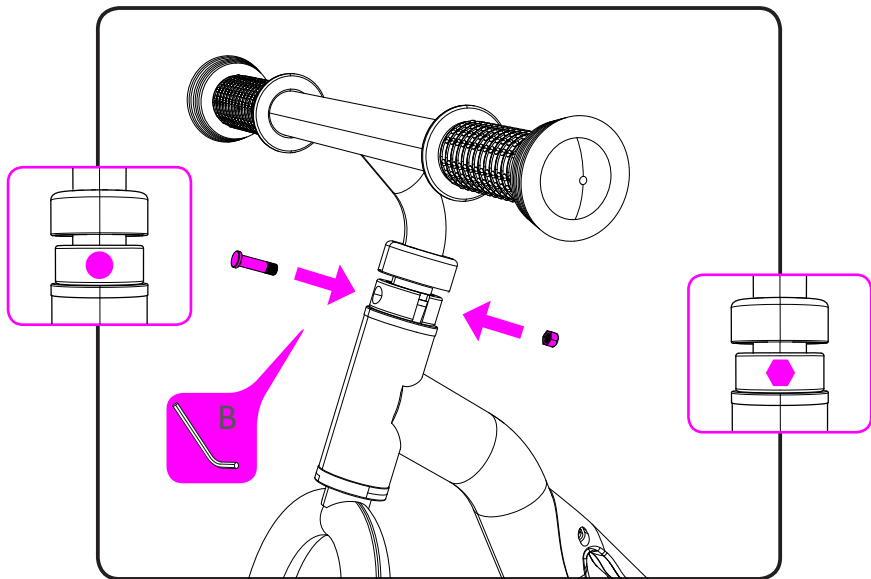
2

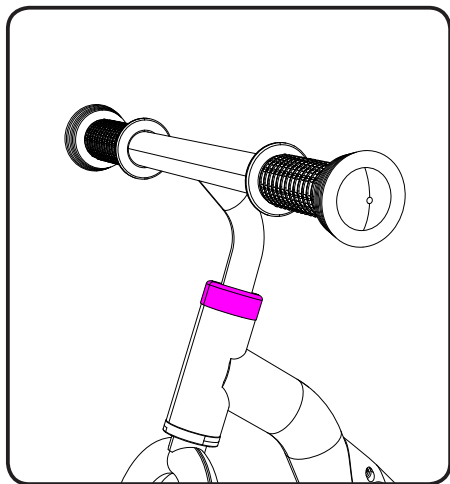
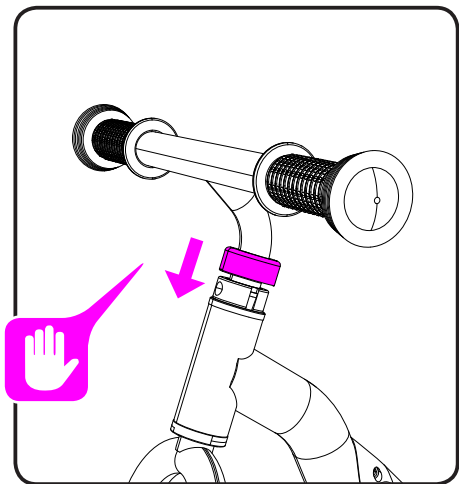




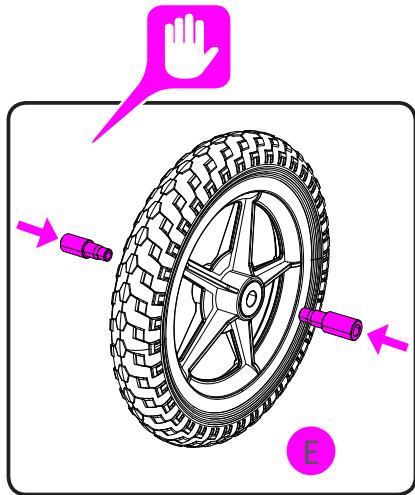
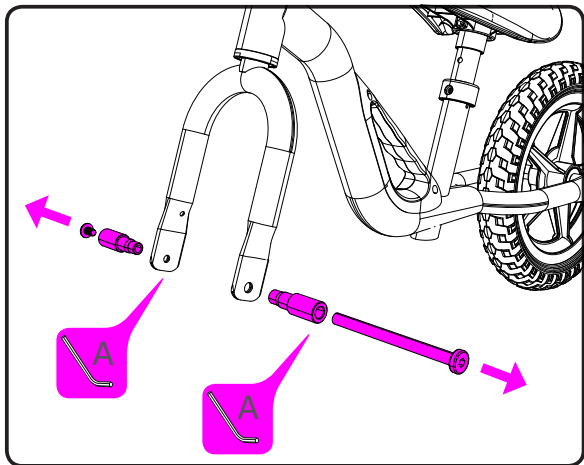


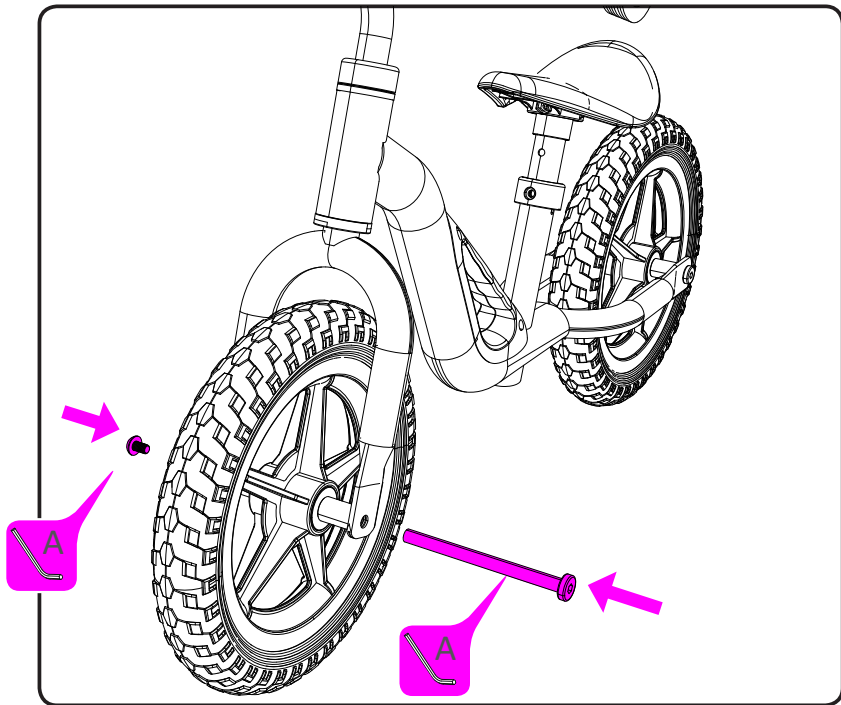
4



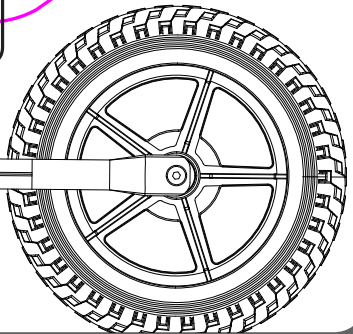
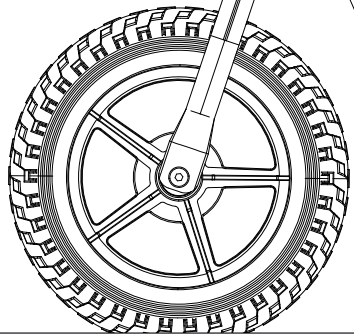
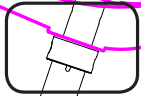
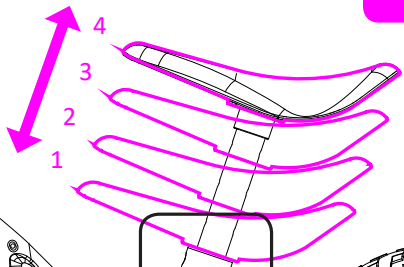
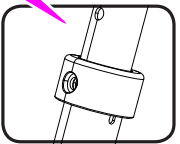
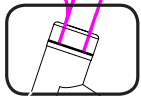
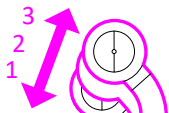
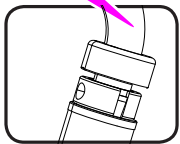


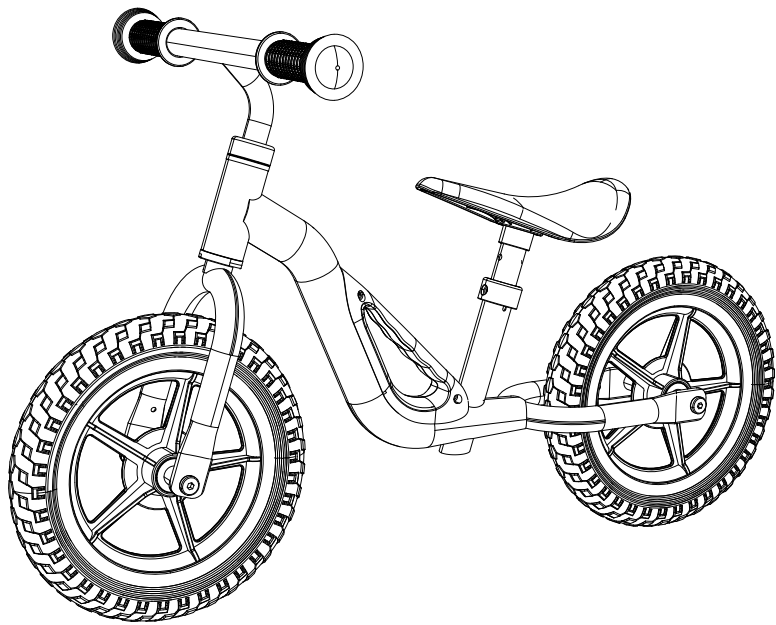
6





8







The Chillafish Company n.v.  
Straatsburgdok Noordkaai 21 b19  
2030 Antwerpen, Belgium

[www.chillafish.com](http://www.chillafish.com)

man\_CPCH01\_V1.1\_MULTILANG