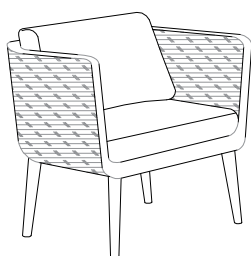
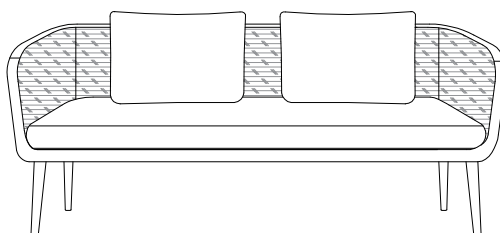


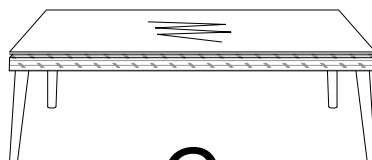
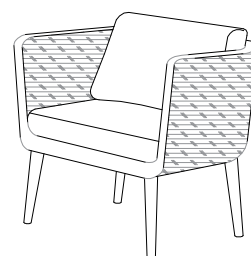
**A**



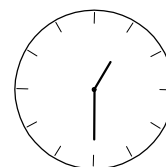
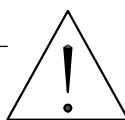
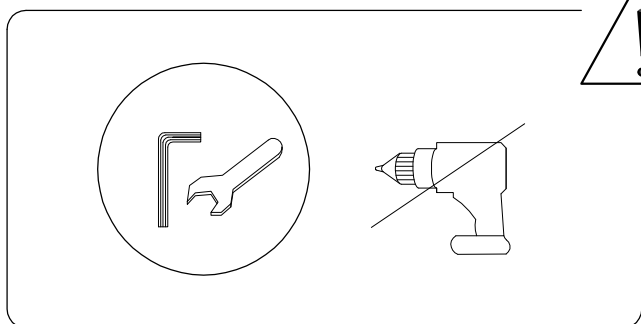
**B**



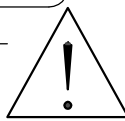
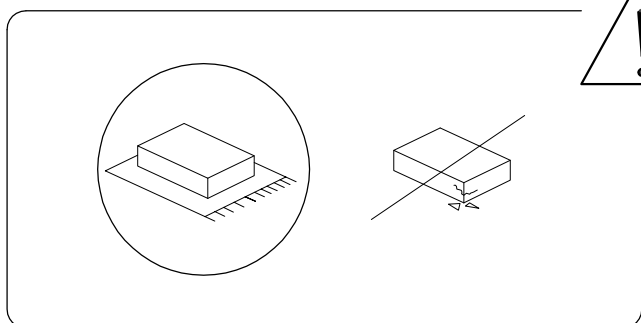
**A**



**C**

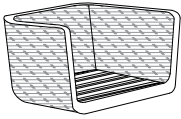


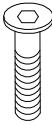
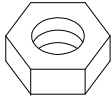


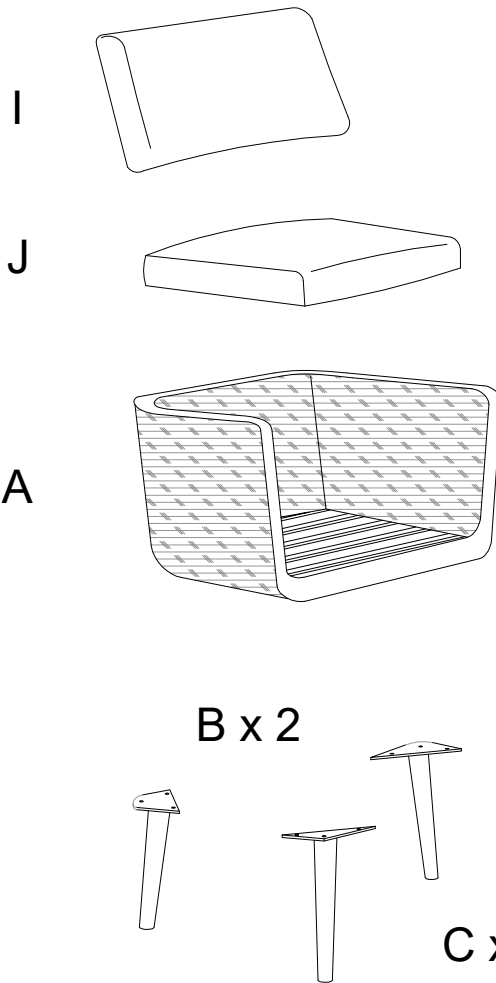
**90'**

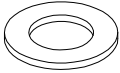
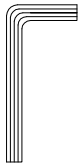
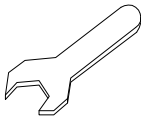

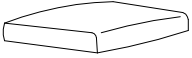


**2**

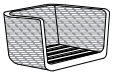


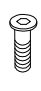
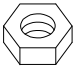
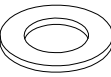
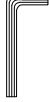
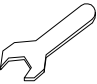
# A x 2

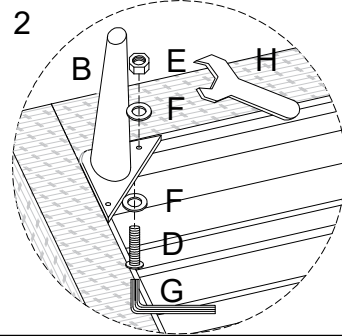
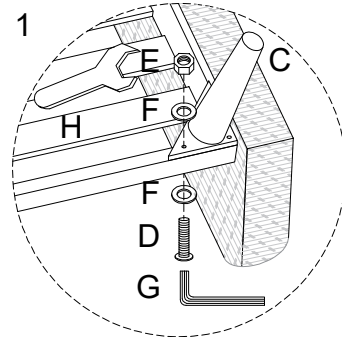
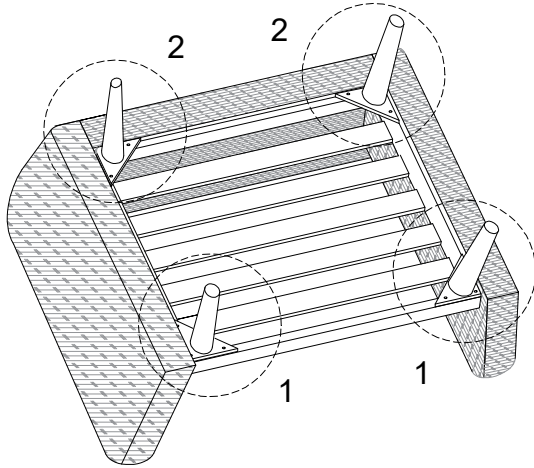
A	B	C	D	E
			 M16 x 6	
x 1	x 2	x 2	x 12	x 12





F	G	H	I	J
				
x 24	x 1	x 1	x 1	x 1

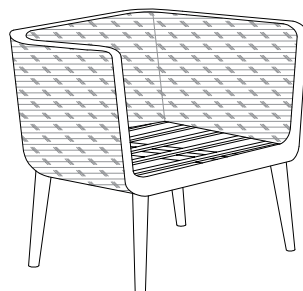
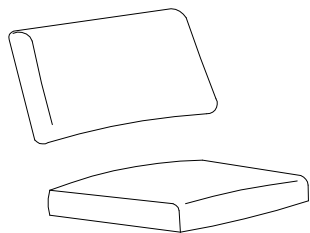
1

<b>A</b>	<b>B</b>	<b>C</b>	<b>D</b>	<b>E</b>	<b>F</b>	<b>G</b>	<b>H</b>
							
x 1	x 2	x 2	x 12	x 12	x 24	x 1	x 1

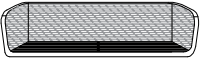


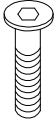
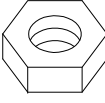


2

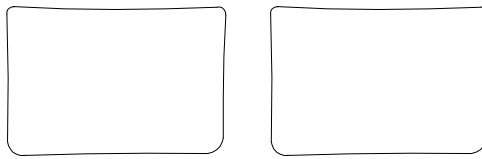
<b>I</b>	<b>J</b>
	
x 1	x 1



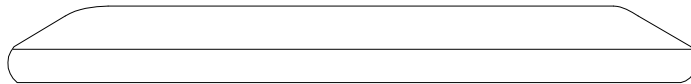
# B

A	B	C	D	E
			 M16 x 6	
x 1	x 2	x 2	x 12	x 12

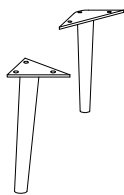
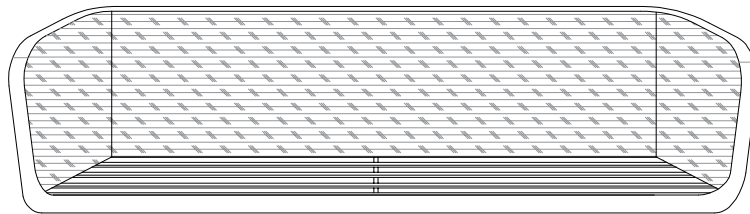
I x 2



J

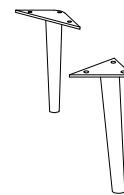



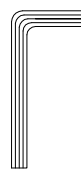
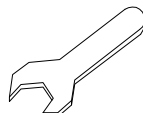
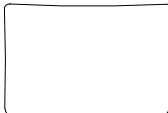
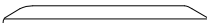
A



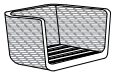




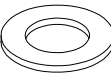
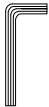
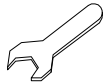
B x 2

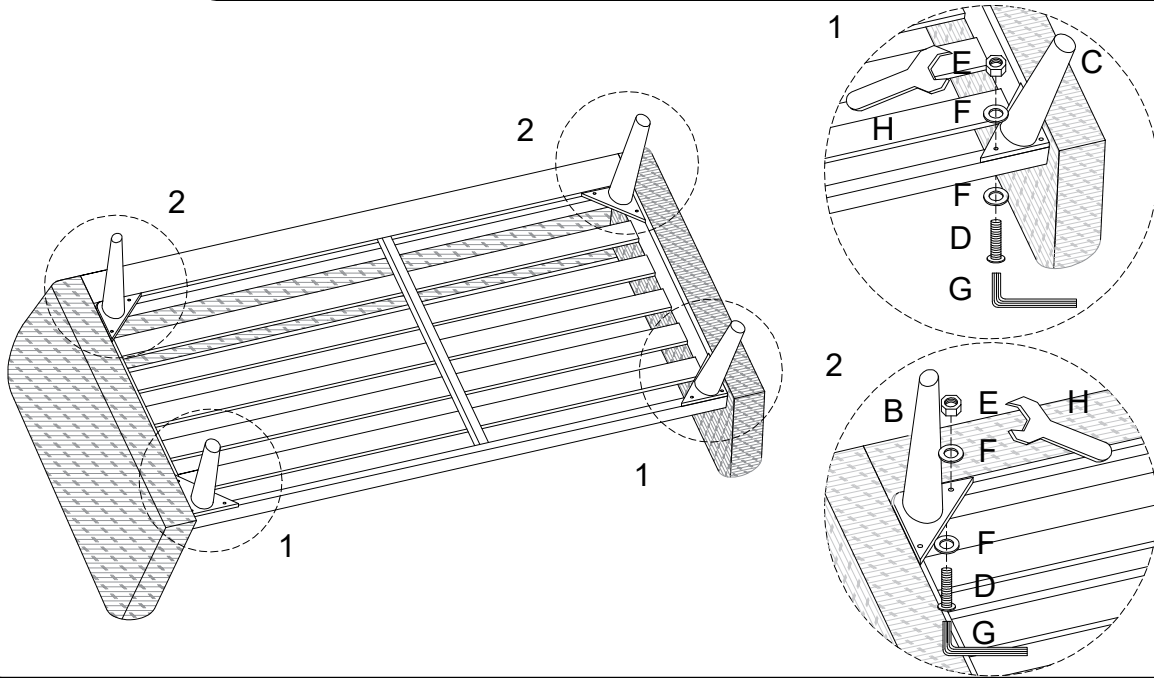
C x 2



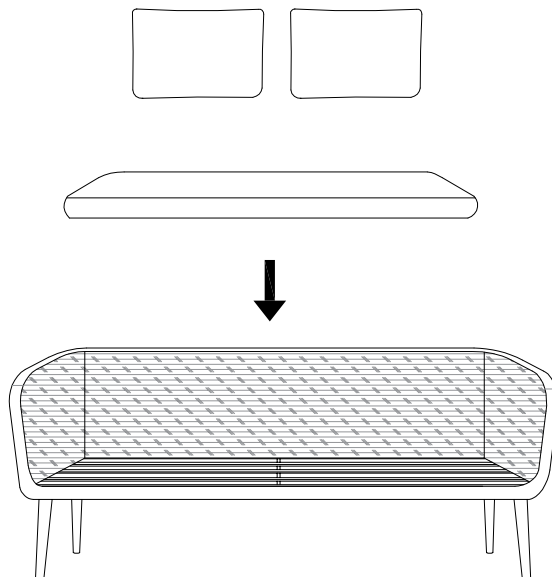
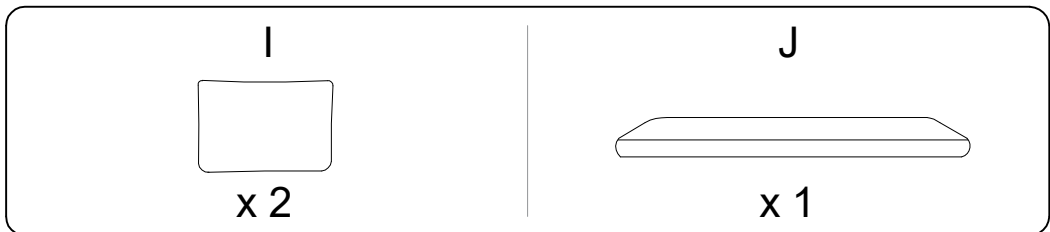
F	G	H	I	J
				
x 24	x 1	x 1	x 2	x 1

1



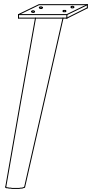
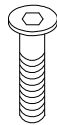
<b>A</b>	<b>B</b>	<b>C</b>	<b>D</b>	<b>E</b>	<b>F</b>	<b>G</b>	<b>H</b>
							
x 1	x 2	x 2	M16 x 6 x 12	x 12	x 24	x 1	x 1



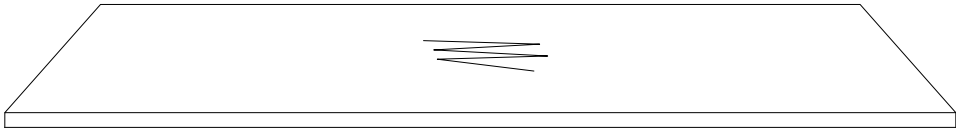
2



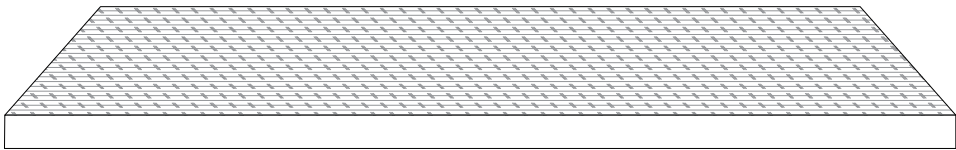
# C

<p><b>A</b></p>  <p><b>x 1</b></p>	<p><b>B</b></p>  <p><b>x 1</b></p>	<p><b>C</b></p>  <p><b>x 4</b></p>	<p><b>D</b></p>  <p>M16 x 6</p> <p><b>x 16</b></p>
---	---	--	---

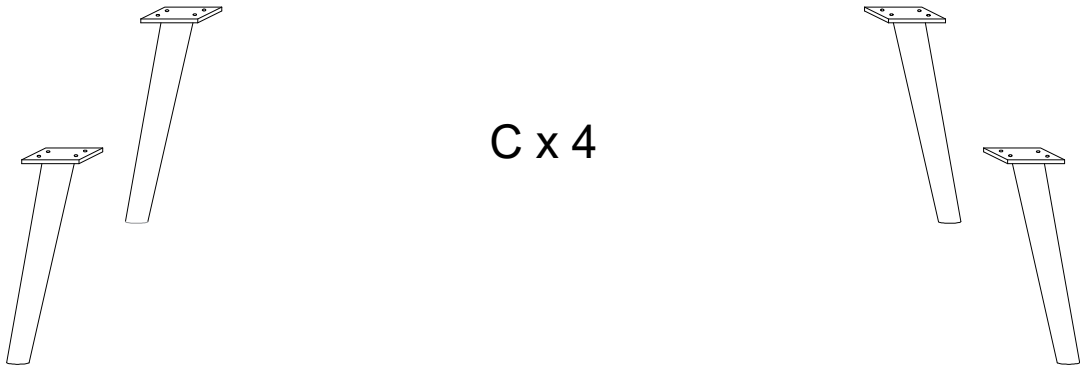
**A**

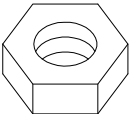
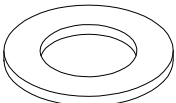
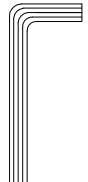
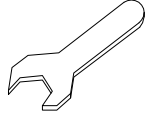


**B**




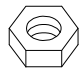

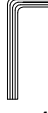
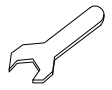


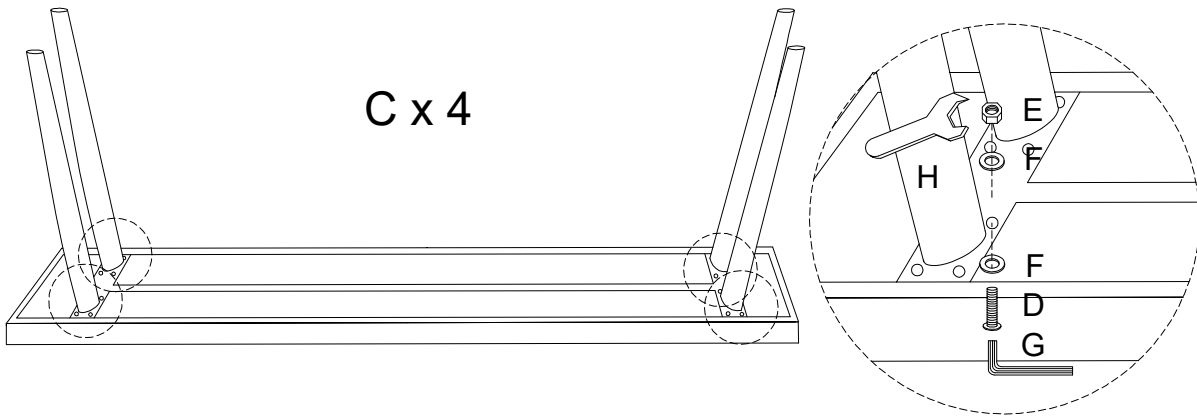
**C x 4**



<p><b>E</b></p>  <p><b>x 16</b></p>	<p><b>F</b></p>  <p><b>x 32</b></p>	<p><b>G</b></p>  <p><b>x 1</b></p>	<p><b>H</b></p>  <p><b>x 1</b></p>
--	--	---	---

1

<b>B</b>  x 1	<b>C</b>  x 4	<b>D</b> M16 x 6  x 16	<b>E</b>  x 16	<b>F</b>  x 32	<b>G</b>  x 1	<b>H</b>  x 1
--	--	---	---	--	--	--



2

