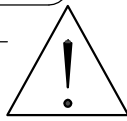
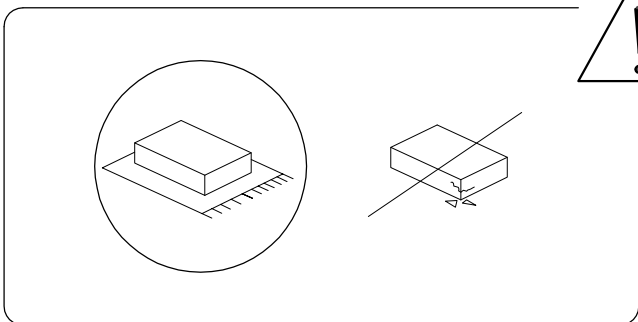
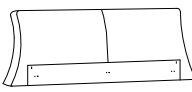
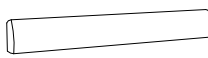
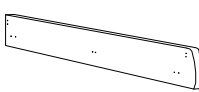
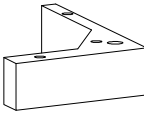



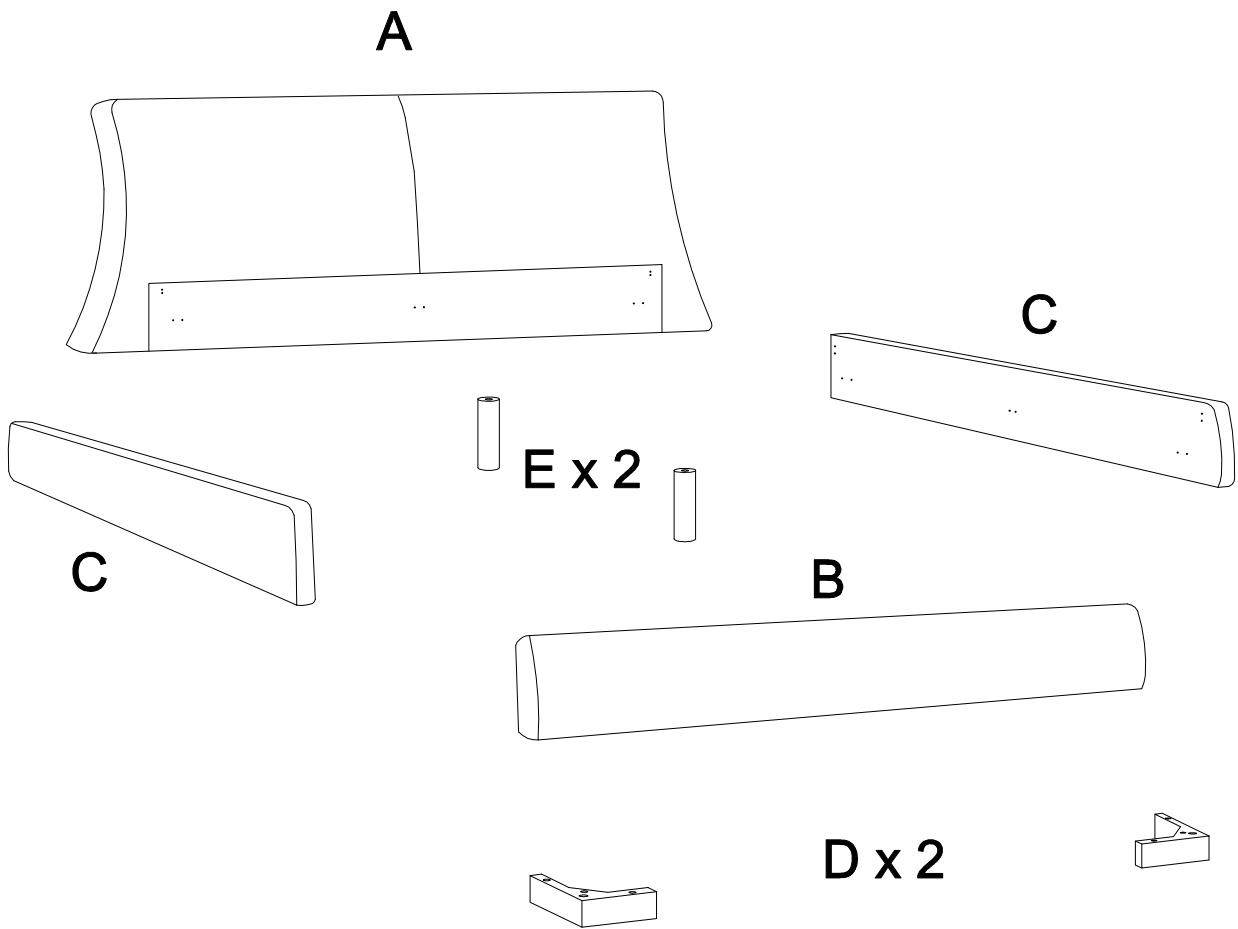
40'

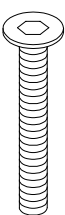
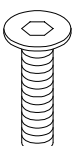
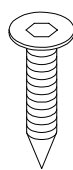
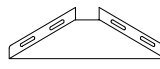
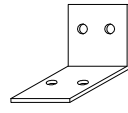
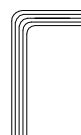


2




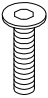
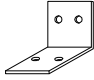
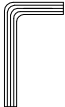
1/4

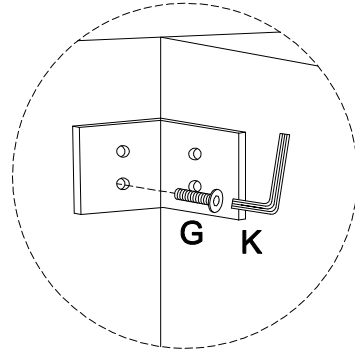
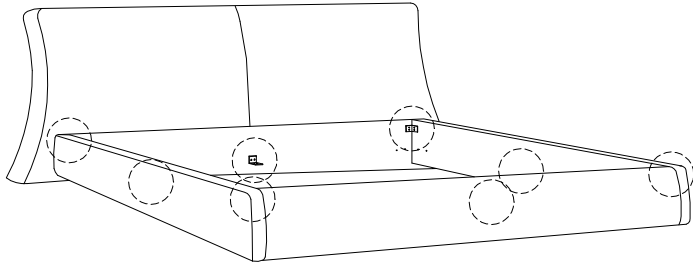
<b>A</b>	<b>B</b>	<b>C</b>	<b>D</b>	<b>E</b>
				
<b>x 1</b>	<b>x 1</b>	<b>x 2</b>	<b>x 2</b>	<b>x 2</b>



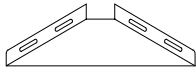
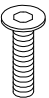
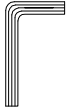
<b>F</b>	<b>G</b>	<b>H</b>	<b>I</b>	<b>J</b>	<b>K</b>
					
<b>M8 x 40 x 2</b>	<b>M8 x 25 x 40</b>	<b>M5 x 30 x 8</b>	<b>x 4</b>	<b>x 8</b>	<b>x 1</b>

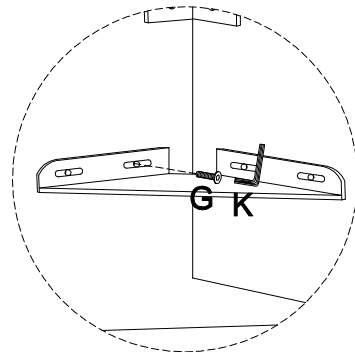
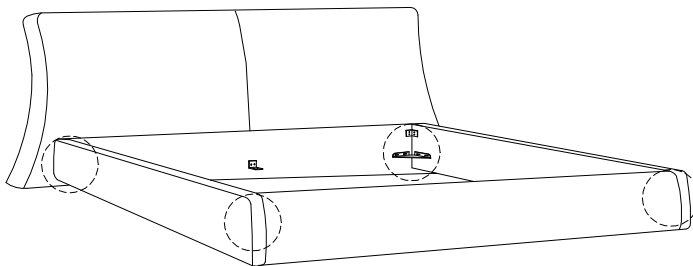
1

<b>A</b>  x 1	<b>B</b>  x 1	<b>C</b>  x 2	<b>G</b>  M8 x 25 x 24	<b>J</b>  x 8	<b>K</b>  x 1
--	--	--	--	--	--

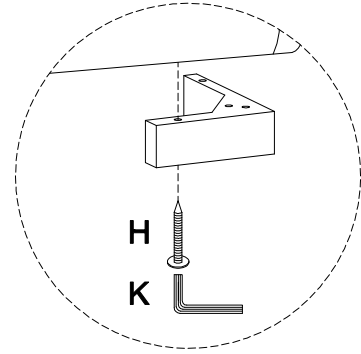
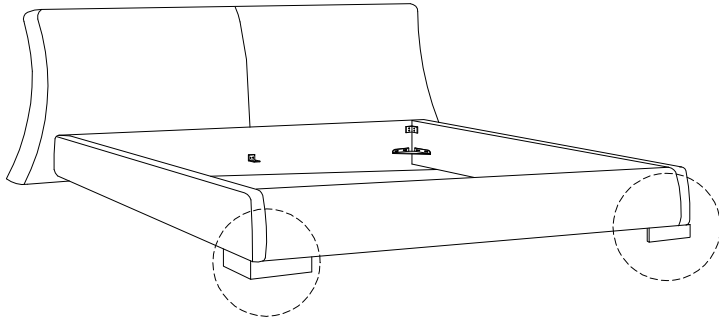
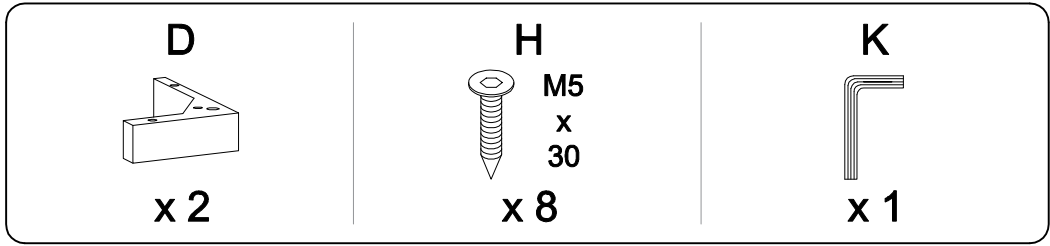


2

<b>I</b>  x 4	<b>G</b>  M8 x 25 x 16	<b>K</b>  x 1
--	--	--



3



!

