

AKR 473/1 IX

12NC: 859991551320

EAN-code: 8003437233708

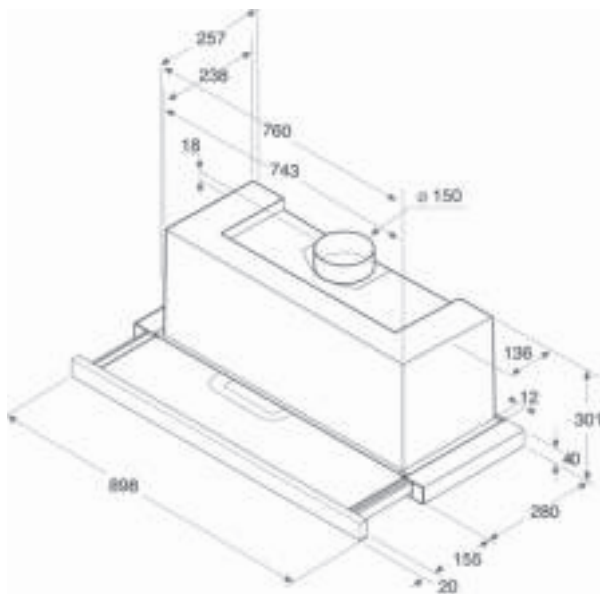
Whirlpool

SENSING THE DIFFERENCE



BELANGRIJKSTE KENMERKEN

Productgroep	Afzuigkap
Kleur ombouw	Roestvrij staal
Materiaal ombouw	roestvrij staal
Kleur afvoerkanaal	n.v.t
Materiaal afvoerkanaal	n.v.t
Type	Uittrekbaar
Type installatie	Inbouw
Type besturing	Elektronisch
Type bedienings- en signaleringselementen	-
Opties frontpaneel	Mogelijk en meegeleverd
Positie motor	Motor geïntegreerd in ombouw afzuigkap
Bedieningsmodus	Omschakelbaar
Aansluitwaarde (W)	265
Stroom	0,9
Spanning	220-240
Frequentie	50
Lengte elektriciteitsnoer	150
Type stekker	Schuko
Chimney height (mm)	0
Hoogte van het product, zonder afvoerkanaal	319
Hoogte van het product	301
Breedte van het product	898
Diepte van het product	280
Minimale nishoogte	0
Minimale nisbreedte	0
Nisdiepte	0
Nettogewicht	12



TECHNISCHE KENMERKEN

Type handmatige bedieningsinrichtingen	Touchcontrol
Type automatische bedieningsinrichtingen	-
Aantal motoren	1
Totaal vermogen motoren (W)	260
Aantal snelheidsinstellingen	3
Boost presence	ja
Maximale afzuigcapaciteit	603
Afzuigcapaciteit intensiefstand	735
Maximale luchtcirculatie	419
Maximale luchtcirculatie intensiefstand	0
Type bediening verlichting	Aan/uit
Aantal verlichtingspunten	2
Type gebruikte lampen	LED
Totaal vermogen verlichting	5
Diameter luchtafvoer	150
Terugslagklep	Ja
Materiaal vetfilter	Aluminium wasbaar
Geurfilter	Nee

VERBRUIKSWAARDEN

Geluidsvermogen bij min. snelheid (2010/30/EU)	50
Geluidsvermogen bij max. snelheid (2010/30/EU)	66
Geluidsniveau bij intensiefstand (dB(A) re 1 pW)	72