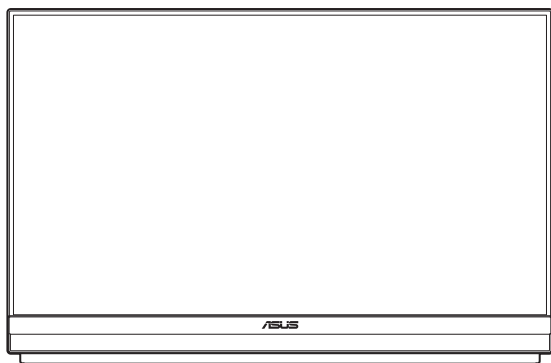


ASUS[®]

ZenScreen MB229CF

Draagbare monitor

Gebruikshandleiding



HDMI[™]
HIGH-DEFINITION MULTIMEDIA INTERFACE

Eerste editie

November 2023

Copyright © 2023 ASUSTeK COMPUTER INC. Alle rechten voorbehouden.

Geen enkel deel van deze handleiding, waaronder de producten en software die hierin worden beschreven, mogen worden gereproduceerd, overgedragen, getranscribeerd, opgeslagen in een ophalingsstelsel of vertaald in enige taal en in enige vorm of met enige middelen, met uitzondering van de documentatie die door de aankoper wordt opgeslagen voor back-updoeleinden, zonder de uitdrukkelijke schriftelijke toestemming van ASUSTeK COMPUTER INC. ("ASUS").

De productgarantie of -dienstverlening zal niet worden verlengd indien: (1) het product is gerepareerd of gewijzigd, tenzij een dergelijke reparatie of wijziging schriftelijk is goedgekeurd door ASUS; of (2) het serienummer van het product vervormd is of ontbreekt.

ASUS LEVERT DEZE HANDLEIDING "AS IS" ZONDER GARANTIE VAN ENIG SOORT, EXPLICIET OF IMPLICIET, WAARONDER MAAR NIET BEPERKT TOT DE IMPLICIETE GARANTIES OF OMSTANDIGHEDEN VAN VERKOOPBAARHEID OF GESCHIKTHEID VOOR EEN SPECIFIEK DOEL. IN GEEN GEVAL ZAL ASUS, DIENS DIRECTEUREN, MANAGERS, WERKNEMERS OF AGENTEN AANSPRAKELIJK ZIJN VOOR ENIGE INDIRECTE, SPECIALE, INCIDENTELE SCHADE OF GEVOLGSCHADE (WAARONDER SCHADE DOOR GEDERFDE WINST, GEMISTE OPDRACHTEN, VERLIES VAN GEBRUIK OF GEGEVENS, ONDERBREKING VAN DE WERKZAAMHEDEN EN DERGELIJKE), ZELFS ALS ASUS OP DE HOOGTE IS GEBRACHT OVER DE MOGELIJKHEID VAN DAT DERGELIJKE SCHADE KAN ONTSTAAN DOOR ENIG DEFECT OF FOUT IN DEZE HANDLEIDING OF PRODUCT.

SPECIFICATIES EN INFORMATIE IN DEZE HANDLEIDING WORDEN ALLEEN TER INFORMATIE VERSCHAFT EN ZIJN ONDERHEVIG AAN VERANDERING OP ENIG TIJDSTIP ZONDER VOORAFGAANDE VERWITTING EN MOGEN NIET WORDEN GEZIEN ALS EEN VERPLICHTING DOOR ASUS. ASUS NEEMT GEEN VERANTWOORDELIJKHEID OF AANSPRAKELIJKHEID VOOR ENIGE FOUTEN OF ONJUISTHEDEN DIE KUNNEN OPTREDEN IN DEZE HANDLEIDING, WAARONDER IN DE PRODUCTEN EN SOFTWARE DIE HIERIN WORDEN BESCHREVEN.

De product- en bedrijfsnamen die in deze handleiding voorkomen, kunnen al dan niet gedeponeerde handelsmerken zijn of auteursrechten hebben van hun respectievelijke bedrijven en worden enkel gebruikt ter identificatie of als uitleg en in het voordeel van de eigenaren, zonder inbreuk erop te maken.

Inhoud

Opmerkingen.....	iv
Veiligheidsinformatie	vi
Onderhoud en reiniging	vii
Terugneemdienst.....	viii
Hoofdstuk 1: Kennismaking met het product	
1.1 Welkom!	1-1
1.2 Inhoud van verpakking	1-1
1.3 Inleiding tot de monitor	1-2
1.3.1 I/O-poorten.....	1-2
1.3.2 Bedieningsknoppen	1-3
Hoofdstuk 2: Installatie	
2.1 De monitor afstellen.....	2-1
2.1.1 De standaard gebruiken.....	2-1
2.1.2 De verdelingshaakset gebruiken.....	2-2
2.1.3 De C-klemarm gebruiken	2-3
2.2 Afmetingen omtrek	2-5
2.3 Wandmontage	2-6
2.3.1 De C-klemarm losmaken	2-6
2.3.2 De monitor monteren aan de wand.....	2-7
2.4 De monitor inschakelen.....	2-7
Hoofdstuk 3: Algemene instructies	
3.1 OSD (On-Screen Display) menu	3-1
3.1.1 Opnieuw configureren.....	3-1
3.1.2 Kennismaken met de OSD-functies	3-2
3.2 Specificaties	3-14
3.3 Probleemoplossing (Veelgestelde vragen).....	3-15
3.4 Ondersteunde timinglijst.....	3-16

Opmerkingen

Kennisgeving van Federal Communications Commission

Dit apparaat voldoet aan Deel 15 van de FCC-voorschriften. Bediening ervan dient te geschieden conform de volgende twee voorwaarden:

- Dit apparaat mag geen schadelijke interferentie veroorzaken, en
- Dit apparaat moet alle ontvangen interferentie accepteren, waaronder interferentie die een ongewenste werking kan veroorzaken.

Dit apparaat is getest en voldoet aan de beperkingen voor een digitaal apparaat klasse B, volgens deel 15 van de FCC-regels. Deze beperkingen zijn opgesteld om een redelijke bescherming te bieden tegen schadelijke interferentie in een residentiële installatie. Dit apparaat genereert, gebruikt en kan radiofrequentie-energie uitstralen en, indien niet geïnstalleerd en gebruikt volgens de instructies, kan schadelijke interferentie veroorzaken bij radiocommunicatie. Er kan echter geen garantie worden gegeven dat er geen interferentie zal optreden in een specifieke installatie. Als deze apparatuur wel nadelige storing veroorzaakt bij radio- of televisieontvangst (u kunt dit vaststellen door de apparatuur uit en aan te zetten), moet de gebruiker de storing proberen te verhelpen door een of meer van de volgende maatregelen te treffen:

- Verdraai of verplaats de ontvangstantenne.
- Vergroot de afstand tussen de apparatuur en de ontvanger.
- Sluit de apparatuur aan op een ander circuit dan dat waar de ontvanger op is aangesloten.
- Raadpleeg de dealer of een ervaren radio/tv-technicus voor ondersteuning.

Verklaring van Canadian Department of Communications

Dit digitale apparaat overschrijdt de limieten van Klasse B niet voor emissies van radiatoris van digitale apparatuur, zoals beschreven in de Radio Interference Regulations van het Canadian Department of Communications.

Dit klasse B digitale apparaat voldoet aan de Canadese ICES-003.



OPMERKING: Deze monitor is gecertificeerd door ENERGY STAR.

Dit product komt in aanmerking voor ENERGY STAR® in de standaard fabrieksinstelling (Home-configuratie). Het wijzigen van de standaard fabrieksinstellingen of het inschakelen van andere functies kan het stroomverbruik verhogen wat de limieten zou kunnen overschrijden die nodig zijn om in aanmerking te komen voor ENERGY STAR®. Raadpleeg ENERGYSTAR.gov (www.energystar.gov) voor meer informatie over het ENERGY STAR®-programma.



Conformiteitsverklaring

Dit apparaat voldoet aan de vereisten als uiteen gezet in de Richtlijn van de Raad betreffende de Aanpassing van de Wetgeving van de Lidstaten met betrekking tot Elektromagnetische Compatibiliteit (2014/30/EU), Laagspanningsrichtlijn (2014/35/EU), ErP-richtlijn (2009/125/EG) en RoHS-richtlijn (2011/65/EU). Dit product is getest en in overeenstemming bevonden met de geharmoniseerde normen voor IT-apparatuur, gepubliceerd onder Richtlijnen van Publicatieblad van de Europese Unie.

Verklaring WEEE-symbolen

Dit symbool op het product of op de verpakking geeft aan dat dit product niet mag worden weggegooid bij uw andere huishoudelijke afval. In plaats daarvan is het uw verantwoordelijkheid om uw afgedankte apparatuur te verwijderen door het te overhandigen aan een aangewezen inzamelpunt voor de recycling van afgedankte elektrische en elektronische apparatuur. De afzonderlijke inzameling en recycling van uw afgedankte apparatuur op het moment van verwijderen zal helpen bij het behoud van natuurlijke hulpbronnen en zal zorgen dat het wordt gerecycled op een manier die de volksgezondheid en het milieu beschermt. Voor meer informatie over waar u uw afgedankte apparatuur kunt inleveren voor recycling, neemt u contact op met uw lokale gemeente, uw service voor verwijdering van huishoudelijk afval of de winkel waar u het product hebt aangeschaft.



AEEE yönetmeliğine uygundur

■ ASUS-CONTACTINFORMATIE					
■ ASUSTeK Computer Inc.		■ ASUS Computer International (Amerika)		■ ASUS Computer GmbH (Duitsland en Oostenrijk)	
Adres	1F, No.15, Lide Rd., Beitou Dist., Taipei City, 112	Adres	48720 Kato Rd, Fremont, CA 94538, USA	Adres	Harkortstr. 21-23 D-40880 Ratingen, Duitsland
Telefoon	+886-2-2894-3447	Telefoon	+1-510-739-3777	Telefoon	+49-1805-010920
Fax	+886-2-2894-7798	Fax	+1-510-608-4555	Website	http://www.asus.de/
E-mail	info@asus.com.tw	Website	http://usa.asus.com/	Online contact	http://www.asus.de/sales
Website	http://www.asus.com.tw/				
■ Technische ondersteuning		■ Technische ondersteuning		■ Technische ondersteuning	
Telefoon	+86-21-38429911	Telefoon	+1-812-282-2787 (alleen Engels) +1-905-370-2787 (alleen Frans)	Telefoon	+49-1805-010923
		Online ondersteuning	http://support.asus.com/	Fax ondersteuning	+49-2102-959911
				Online ondersteuning	http://support.asus.com/

Veiligheidsinformatie

- Alle documentatie die bij de verpakking is geleverd zorgvuldig doorlezen, alvorens deze draagbare monitor in te stellen.
- Deze draagbare monitor niet blootstellen aan regen of vocht om gevaar op brand of schokken te vermijden.
- Probeer de kast van deze draagbare monitor nooit te openen.
- Controleer, alvorens deze draagbare monitor te gebruiken, of alle kabels goed zijn aangesloten en of de stroomkabels niet beschadigd zijn. Neem direct contact op met uw dealer als u enige schade waarneemt.
- Vermijd stof, vocht en temperatuurpieken. Plaats deze draagbare monitor niet in een gebied dat nat kan worden. Plaats deze draagbare monitor op een stabiele ondergrond.
- Duw nooit objecten of mors nooit enige vloeistof in de openingen van de kast van deze draagbare monitor.
- Als u technische problemen met deze draagbare monitor ondervindt, moet u contact opnemen met een bevoegde onderhoudstechnicus of uw verkoper.
- Gooi deze draagbare monitor NIET weg in vuur.
- Gebruik deze draagbare monitor NIET in de buurt van verwarmingsapparatuur of op een plaats waar een hoge temperatuur waarschijnlijk is.
- Bewaar deze draagbare monitor uit de buurt van scherpe objecten.
- Plaats GEEN objecten bovenop deze draagbare monitor.

WAARSCHUWING

Verklaring inzake Beperking aan gevaarlijke stoffen (India) Dit product voldoet aan de "India E-Waste (Management) Regels, 2016" en verbiedt het gebruik van lood, kwik, hexavalent chroom, polygebromineerde bifenylen (PBBs) en polygebromineerde difenyl-ethers (PBDEs) in hogere concentraties dan 0,1 % van het gewicht van homogene materialen en 0,01 % op gewicht van homogene materialen voor cadmium. behalve voor uitzonderingen opgenomen in Schema 2 van de Regel.

Onderhoud en reiniging

- Reinigen. Schakel uw monitor uit en koppel de adapter los. Reinig het oppervlak van de monitor met een pluisvrije, niet schurende doek. Hardnekkige vlekken kunnen worden verwijderd met een doek bevochtigd in een mild reinigingsmiddel.
- Vermijd het gebruik van een reinigingsmiddel met alcohol of aceton. Gebruik een reinigingsmiddel bestemd voor gebruik met een LCD-scherm. Sproei het reinigingsmiddel nooit direct op het scherm, omdat het dan in de monitor kan lekken en een elektrische schok kan veroorzaken.

De volgende symptomen zijn normaal bij de monitor:

- De helderheid op het scherm kan iets ongelijk zijn, afhankelijk van het bureaubladpatroon dat u gebruikt.
- Als hetzelfde beeld uren achtereen wordt weergegeven, kan er een nabeeld van het vorige scherm achterblijven op het scherm nadat het beeld is veranderd. Het scherm zal langzaam herstellen of u kunt de stroomschakelaar uren uitschakelen.
- Als het scherm zwart wordt, gaat knipperen of niet meer verlicht kan worden, dient u contact op te nemen met uw dealer of het onderhoudscentrum om dit op te lossen. Het scherm niet zelf repareren!

Gebruikte conventies in deze handleiding



WAARSCHUWING: Informatie om letsel te voorkomen bij uzelf bij het uitvoeren van een taak.



OPGELET: Informatie om schade te voorkomen aan componenten bij het uitvoeren van een taak.



BELANGRIJK: Informatie die u **MOET** opvolgen om een taak te voltooien.



OPMERKING: Tips een aanvullende informatie als hulpmiddel bij het voltooien van een taak.

Waar kunt u meer informatie vinden

Raadpleeg de volgende bronnen voor aanvullende informatie en product- en softwarebijwerkingen.

1. **ASUS-websites**

De wereldwijde ASUS-websites bieden bijgewerkte informatie over de hardware- en softwareproducten van ASUS. Raadpleeg <http://www.asus.com>

2. **Optionele documentatie**

Uw productverpakking kan aanvullende documentatie bevatten die door uw dealer kunnen zijn toegevoegd. Deze documenten vormen geen onderdeel van de standaardverpakking.

3. **Over Flicker**

https://www.asus.com/Microsite/display/eye_care_technology/

Terugneemdienst

Het ASUS recycling en terugneemprogramma is een gevolg van onze toewijding aan de hoogste normen voor milieubescherming. We geloven in het leveren van oplossingen voor onze klanten zodat deze onze producten, batterijen en andere onderdelen op een verantwoorde wijze kunnen recycleren, evenals de verpakkingsmaterialen.

Ga naar <http://csr.asus.com/english/Takeback.htm> voor details over recycle-informatie in verschillende regio's.

Productinformatie voor EU-energielabel



1.1 Welkom!

Hartelijk dank voor het aanschaffen van de ASUS® draagbare monitor!

De nieuwste ASUS draagbare monitor zorgt voor draagbaarheid en eenvoud in uw dagelijks leven door zowel uw kijkervaring als stijl uit te breiden.

1.2 Inhoud van verpakking

Controleer of de volgende items aanwezig zijn in de verpakking:

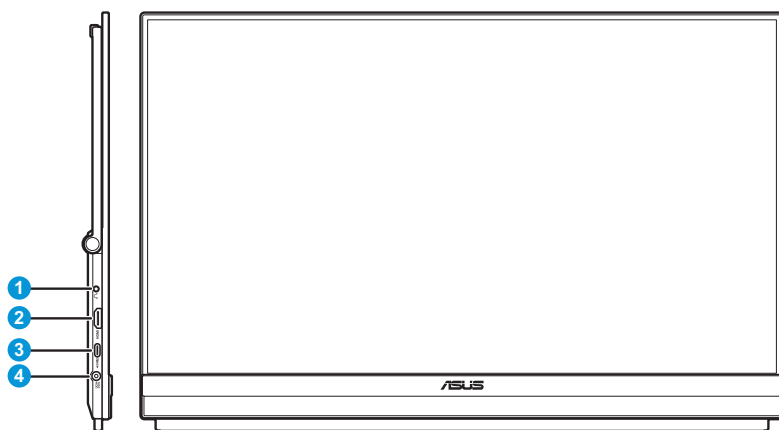
- ✓ Draagbare monitor
- ✓ Snelle gebruikshandleiding
- ✓ Garantiekaart
- ✓ USB Type-C-kabel
- ✓ Voedingskabel
- ✓ HDMI-kabel
- ✓ Voedingsadapter
- ✓ Monitorarm
- ✓ Verdelingshaakset
- ✓ L-vormige schroevendraaier
- ✓ Schroef



-
- Neem direct contact op met uw verkooppunt als enige van de bovenstaande items is beschadigd of ontbreken.
-

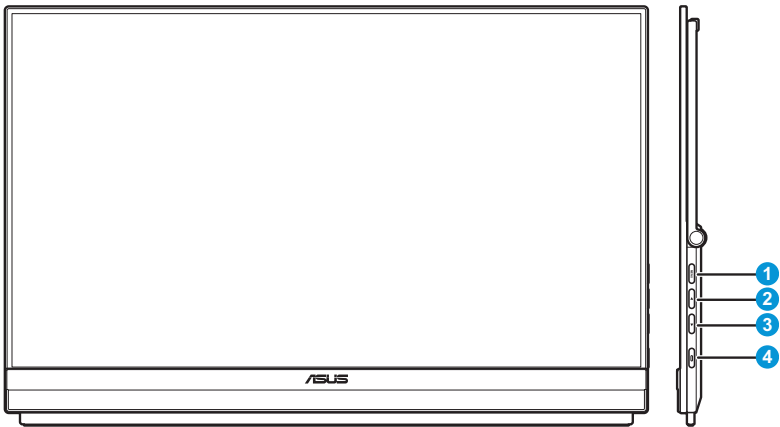
1.3 Inleiding tot de monitor

1.3.1 I/O-poorten



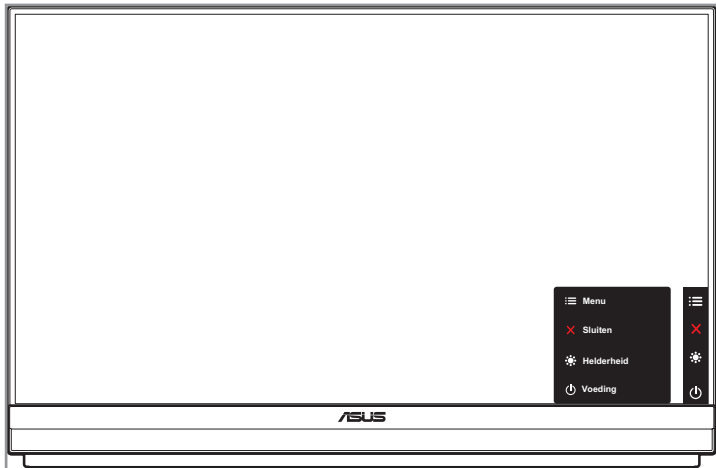
1. Oortelefoonaansluiting
2. HDMI-poort
3. USB Type-C-poort (PD 5V/3A, 9V/3A, 12V/3A, 15V/3A of 20V/3A)
4. Gelijkstroomingang

1.3.2 Bedieningsknoppen



1. **MENU** Menu-knop:

- Druk op deze knop om het snelle menu weer te geven.



- Wanneer het snelle menu is ingeschakeld, drukt u op deze knop om het OSD-menu weer te geven.
- Schakelt de functie Toetsvergrendeling in en uit door deze 5 seconden ingedrukt te houden.

2. ▲ Knop omhoog:
 - Druk op deze knop om het snelle menu weer te geven.
 - Wanneer het snelle menu is ingeschakeld, drukt u op deze knop om het snelle menu af te sluiten.
3. ▼ Knop omlaag:
 - Druk op deze knop om het snelle menu weer te geven.
 - Wanneer het snelle menu is ingeschakeld, is dit een snelkoppelingstoets. De standaardinstelling is **Helderheid**. Om de vooraf ingestelde sneltoetsfunctie te wijzigen, gaat u naar het menu **Snelkoppeling**.
4. Voedingsknop/Voedingsindicator:
 - Druk op de knop om de monitor aan en uit te zetten.
 - de kleurendefinitie van de stroomindicator staat in de onderstaande tabel.

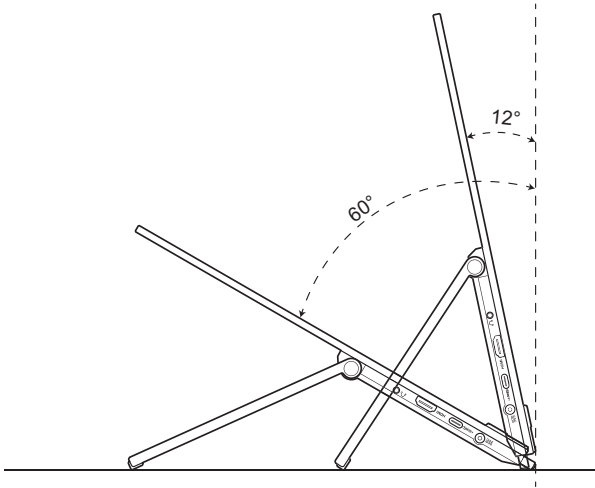
Status	Beschrijving
Wit	Aan
Amberkleurig	Stand-by-modus
Uit	Uit

2.1 De monitor afstellen

2.1.1 De standaard gebruiken

Voor optimaal kijken, kunt u de monitor afstellen op de hoek die voor u het gemakkelijkst is.

- Vouw open en open de standaard om de hoek van de monitor aan te passen tussen 12° en 60° .



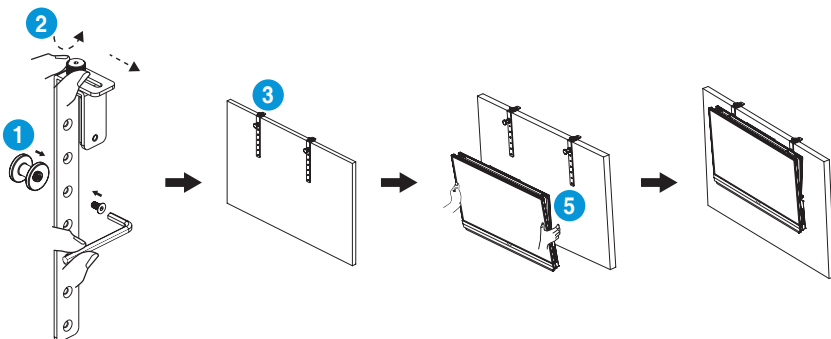
2.1.2 De verdelingshaakset gebruiken

1. Installeer het haakkussen op de gewenste hoogte op de L-beugel van de haak. Bevestig vervolgens de schroef en zet het vast met een L-vormige schroevendraaier.
2. Maak de knop los om de klem van de haak los te maken. Hang de haak vervolgens aan de scheidingswand.
3. Stel de klem af zodat het past op de dikte van de scheiding. Maak vervolgens de knop vast om de haak op de plaats vast te maken.
4. Voor het installeren van nog een scheidingshaak, herhaalt u de vorige stappen.



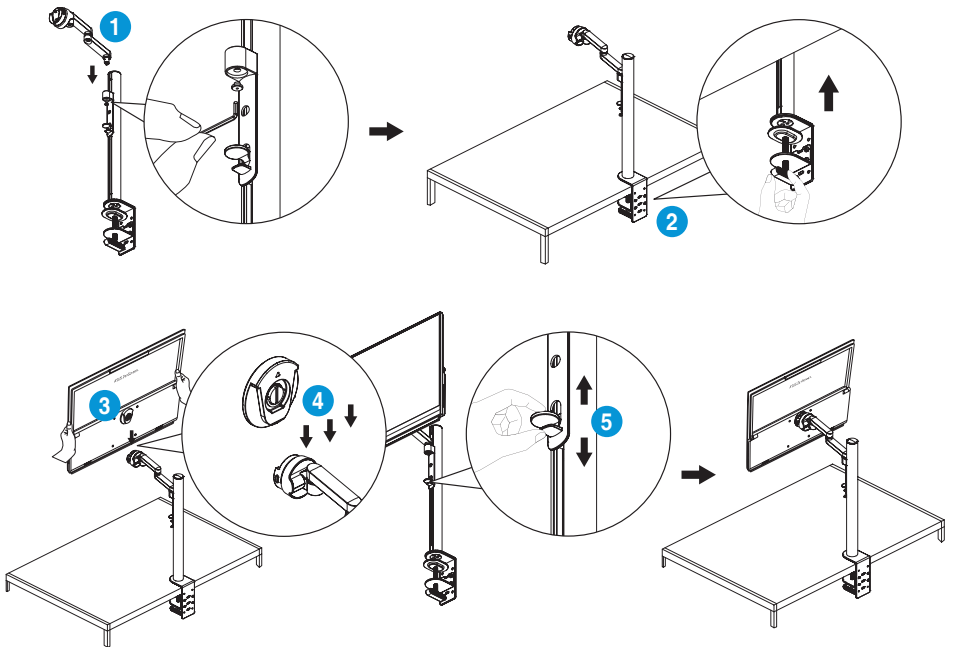
Zorg ervoor dat zowel het linker als het rechter haakkussen parallel staan.

5. Vouw de standaard omhoog. Door de monitor met beide handen vast te pakken, hangt u de standaard van de monitor vervolgens aan de haak.

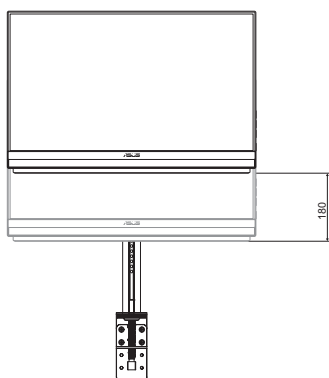


2.1.3 De C-klemarm gebruiken

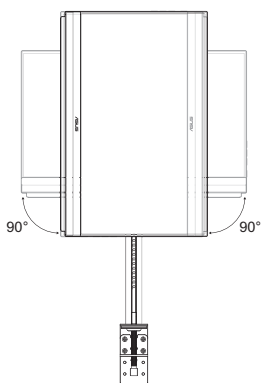
1. Installeer de over de z-as afstelbare klem op de C-klemarm. Bevestig vervolgens de schroef en zet het vast met een L-vormige schroevendraaier.
2. Installeer de C-klemarm op uw bureau. Maak vervolgens de handschroef vast om de stang op de plaats vast te maken.
3. Vouw de standaard naar boven en installeer de statiefbevestiging op de achterkant van de monitor. Maak de scharnierende D-ringschroef vervolgens vast om de statiefbevestiging op de plaats vast te zetten.
4. Bevestig de statiefbevestiging van de monitor aan de klem.



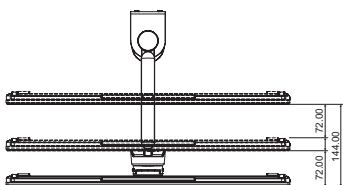
5. Pas de monitor aan op de hoek die het meest comfortabel is voor u.



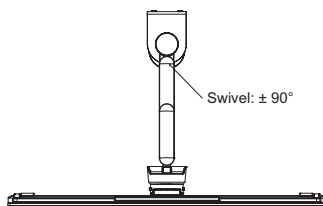
Hoogte-afstelling (tot 180mm)



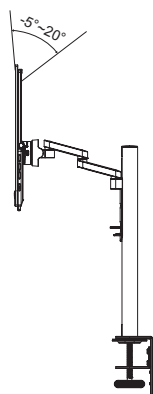
Rotatie-afstelling ($\pm 90^\circ$)



Afstelling van uitschuiven/intrekken
(tot 144mm)

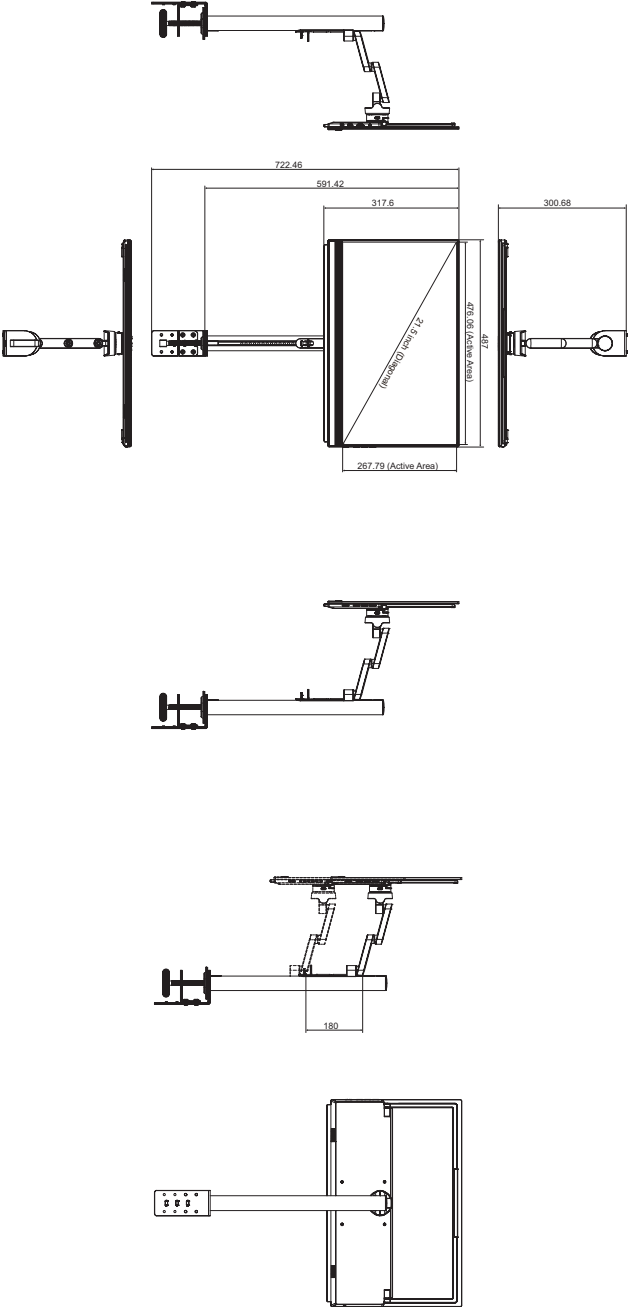


Zwenkafstelling (-90° tot 90°)



Kantelafstelling (-5° tot 20°)

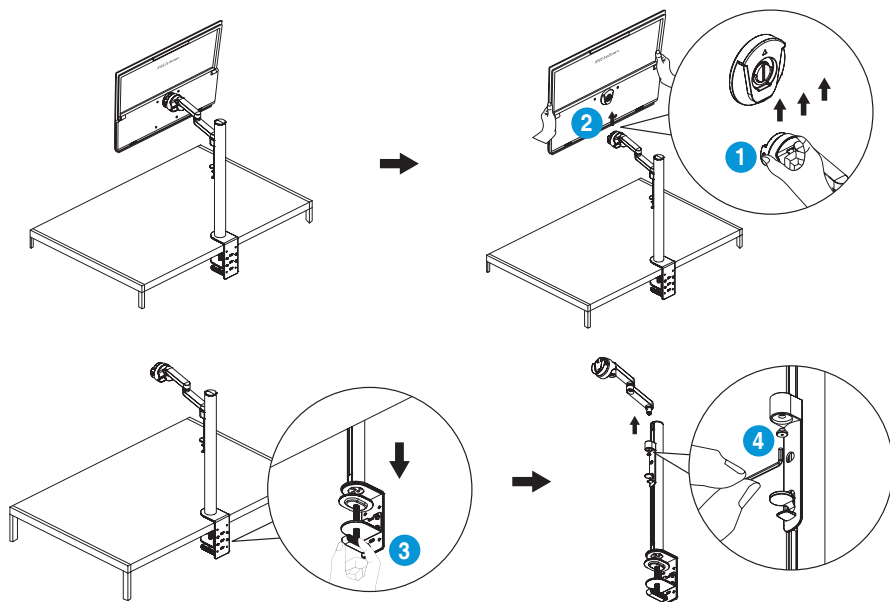
2.2 Afmetingen omtrek



2.3 Wandmontage

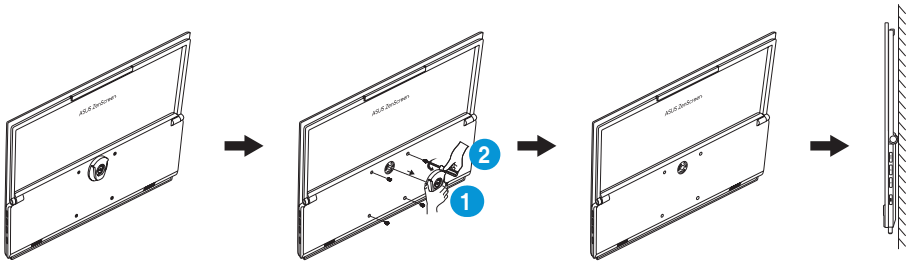
2.3.1 De C-klemarm losmaken

1. Duw de vergrendelgrendels naar binnen om de monitor los te koppelen van de over de z-as afstelbare klem. Door de monitor met beide handen vast te pakken, tilt u vervolgens op om de monitor te verwijderen.
2. Door de monitor met beide handen vast te pakken, tilt u op om de monitor te verwijderen.
3. Maak de handschroef los die de stang vastzet. Verwijder vervolgens de C-klemarm van uw bureau.
4. Verwijder met een L-vormige schroevendraaier de schroef die de over de z-as afstelbare klem vastzet aan de C-klemarm. Verwijder vervolgens de over de z-as afstelbare klem.



2.3.2 De monitor monteren aan de wand

1. Maak de scharnierende D-ringschroef los die de statiefbevestiging vastzet. Verwijder vervolgens de statiefbevestiging van de achterkant van de monitor.
2. Verwijder met een schroevendraaier de vier schroeven van de achterkant van de monitor. Monteer de monitor vervolgens aan de wand.



- Gebruik alleen de wandbevestigingsbeugel met UL-classificatie met een minimumgewicht/-belasting van 22,7kg (schroefgrootte: M4 x 10mm).
- Grootte tripod-schroef: INCH 3/8 x L 10,4 mm.

2.4 De monitor inschakelen

Druk op de **Aan/uit**-knop. De voedingsindicator gaat wit branden om weer te geven dat de monitor AAN staat.

3.1 OSD (On-Screen Display) menu

3.1.1 Opnieuw configureren

1. Druk tweemaal op de knop **Menu** om het OSD-menu te activeren.



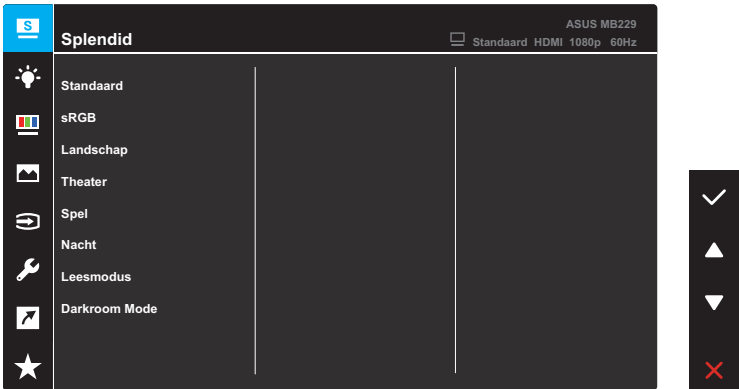
Druk op de desbetreffende knoppen op de monitor om te navigeren door het menu en aanpassingen uit te voeren.

2. Druk op de knop ▲ of ▼ om te navigeren door de functies. Markeer de gewenste functie en druk op de knop ✓ om het submenu te openen.
3. Druk in het submenu nogmaals op de knop ▲ of ▼ om door de opties van het submenu te bladeren. Markeer de gewenste submenufunctie en druk op de knop ✓ voor het selecteren van een optie, of druk op de knop ▲ of ▼ om de instelling aan te passen.
4. Druk op de knop ▲ of ▼ om de instellingen van de geselecteerde functie te wijzigen. Druk vervolgens op de knop ↶ om terug te keren naar het vorige menu.
5. Druk op de ✕-knop om het OSD-menu te sluiten.

3.1.2 Kennismaken met de OSD-functies

1. Splendid

Deze functie bevat acht subopties die u kunt selecteren naar uw voorkeur.



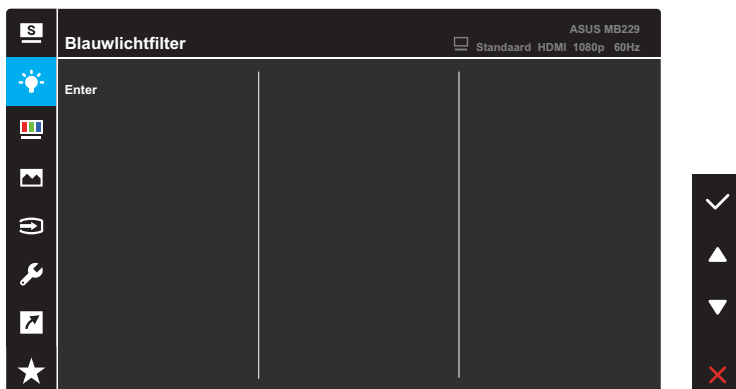
- **Standaard:** Dit is de beste keuze voor het bewerken van documenten met de SLENDID™-videoverbeteringstechnologie.
- **sRGB:** Dit is de beste keuze voor het weergeven van foto's en afbeeldingen van pc's.
- **Landschap:** Dit is de beste keuze voor het weergeven van landschapsfoto's met de SLENDID™-videoverbeteringstechnologie.
- **Theater:** Dit is de beste keuze voor het bekijken van films met de SLENDID™-videoverbeteringstechnologie.
- **Spel:** Dit is de beste keuze voor spelen met de SLENDID™-videoverbeteringstechnologie.
- **Nacht:** Dit is de beste keuze voor het spelen van games met donkere scènes of het bekijken van films met donkere scènes met de SLENDID™-videoverbeteringstechnologie.
- **Leesmodus:** Dit is de beste keuze voor het lezen van boeken.
- **Darkroom Mode:** Dit is de beste keuze voor een omgeving met een zwakke verlichting.



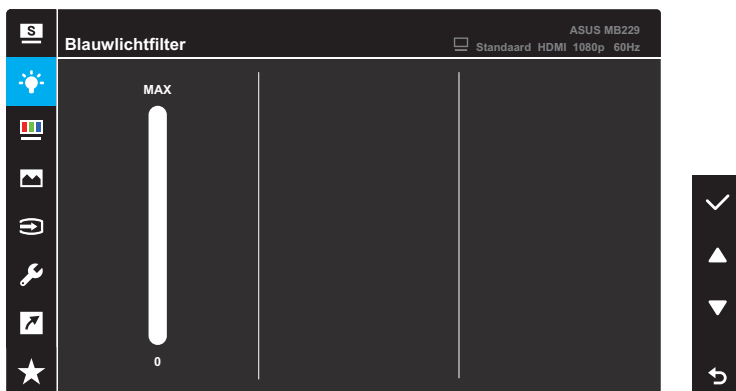
- In de Standaardmodus kunnen de volgende functie(s) niet door de gebruiker worden geconfigureerd: Verzadiging, Huidskleur, Scherpte en ASCR.
- In de sRGB-modus zijn de volgende functies niet door de gebruiker configureerbaar: Helderheid, Contrast, Verzadiging, Kleurtemp., Huidskleur, Scherpte en ASCR.
- In de Lezen-modus kunnen de volgende functie(s) niet door de gebruiker worden geconfigureerd: Contrast, Verzadiging, Kleurtemp., Huidskleur en ASCR.

2. Blauwlichtfilter

In deze functie kunt u de instelling van het blauwlichtfilter aanpassen om uw ogen beter te beschermen. Druk op de knop **Menu** om naar dit menu te gaan.



U kunt dan de instelling van het blauwlichtfilter aanpassen.



- **0:** Geen wijzigingen.
- **Max:** Hoe hoger het niveau, des te minder blauw licht wordt verspreid. Wanneer blauwlichtfilter is geactiveerd, worden de standaardinstellingen van de standaard modus automatisch geïmporteerd. Naast maximum niveau kan de helderheid door de gebruiker worden geconfigureerd. Maximum is de geoptimaliseerde instelling. Dit is conform de TUV laag blauwlicht-certificering*. De functie Helderheid kan niet door de gebruiker worden geconfigureerd.



* Wanneer de gebruiker de balk van blauwlichtfilter afstelt op maximum niveau.

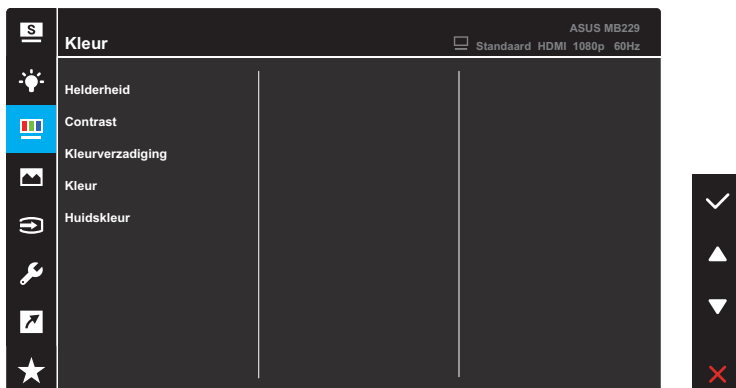


Zie het volgende om stress op de ogen te verminderen:

- De gebruiker moet enige tijd weggaan van het scherm als deze daar vele uren achter moet werken. Aangeraden wordt om korte pauzes te nemen (minimaal 5 minuten) na ongeveer 1 uur continu werken achter de computer. Het nemen van korte en regelmatige onderbrekingen is effectiever dan een enkele lange onderbreking.
 - Om stress en droogte van de ogen te beperken, moet de gebruiker de ogen regelmatig rust geven door naar voorwerpen in de verte te kijken.
 - Oog oefeningen kunnen helpen om stress van de ogen te beperken. Herhaal deze oefeningen vaak. Raadpleeg een arts als stress van de ogen blijft terugkeren. Oog oefeningen: (1) Kijk regelmatig omhoog en omlaag (2) Laat uw ogen langzaam rollen (3) Beweeg uw ogen diagonaal.
 - Blauw licht met een hoge energie kan stress van de ogen veroorzaken evenals AMD (leeftijdsgebonden maculaire degeneratie). Blauwlichtfilter vermindert 70% (max.) schadelijk blauw licht om CVS (Computer Vision Syndrome) te voorkomen wanneer de gebruiker de balk van de blauwlichtfilter op het maximumniveau zet.
-

3. Kleur

Stel een gewenste kleurinstelling in vanaf dit menu.



- **Helderheid:** Stel het helderheidsniveau in. Het afstembereik is van 0 tot 100.
- **Contrast:** Pas het contrastniveau aan. Het afstembereik is van 0 tot 100.
- **Kleurverzadiging:** Pas het verzadigingsniveau aan. Het afstembereik is van 0 tot 100.
- **Kleur:** Selecteer de gewenste kleurtemperatuur. Beschikbare opties: **Koel**, **Normaal**, **Warm** en **Gebruiker**.

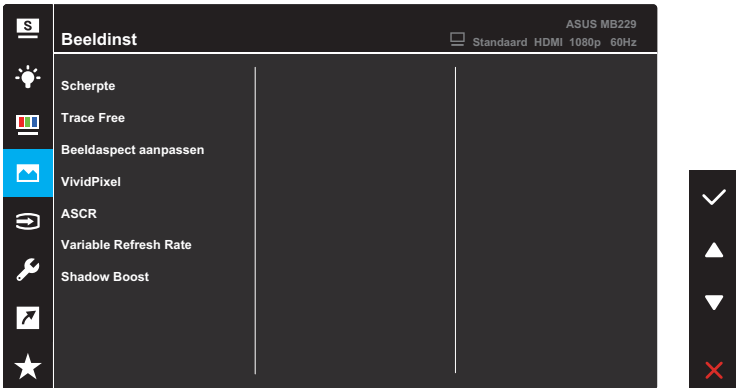


In de stand Gebruiker, kunnen de kleuren R (Rood), G (Groen) en B (Blauw) door de gebruiker worden ingesteld; het instelbereik loopt van 0 tot 100.

- **Huidskleur:** Selecteer de gewenste huidskleur. Beschikbare opties: **Roodachtig**, **Natuurlijk** en **Geelachtig**.

4. Beeldinst

Stel de afbeeldingsverwante instelling in vanaf dit menu.



- **Scherpte:** pas de scherpte van het beeld aan. Het afstembereik is van 0 tot 100.
- **Trace Free:** Past de responstijd van de monitor aan.
- **Beeldaspect aanpassen:** Past de beeldverhouding aan naar **Volledig scherm of 4:3**.

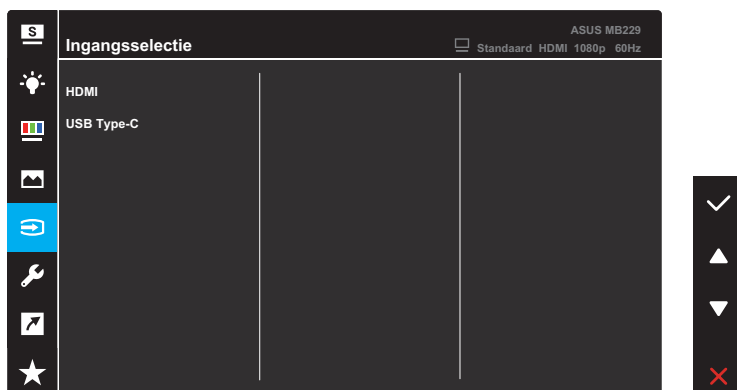


4:3 is alleen beschikbaar bij ingangsresolutie H:V < 16:9.

- **VividPixel:** ASUS Exclusive Technology die levensechte beelden verzorgt voor een kristalheldere en gedetailleerde weergave. Het afstembereik is van 0 tot 100.
- **ASCR:** Schakelt de functie ASCR (ASUS Smart Contrast Ratio) in/uit.
- **Variable Refresh Rate:** Hiermee kan een door variabele vernieuwingsfrequentie ondersteunde grafische bron de vernieuwingsfrequentie van het display dynamisch aanpassen op basis van een standaard inhoudsframesnelheden voor een energiezuinige, virtueel schokvrije display-update met lage latentie.
- **Shadow Boost:** Verbetering van donkere kleuren past de gammacurve van de monitor aan om de donkere tonen te verrijken in een beeld waardoor donkere scènes en objecten veel gemakkelijker te vinden zijn.

5. Ingangselectie

Selecteer de ingangsbron uit HDMI of USB Type-C.

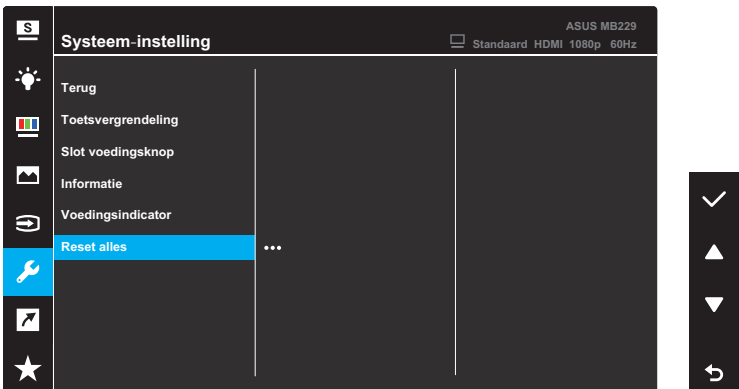


6. Systeem-instelling

Stem de systeemconfiguratie af.



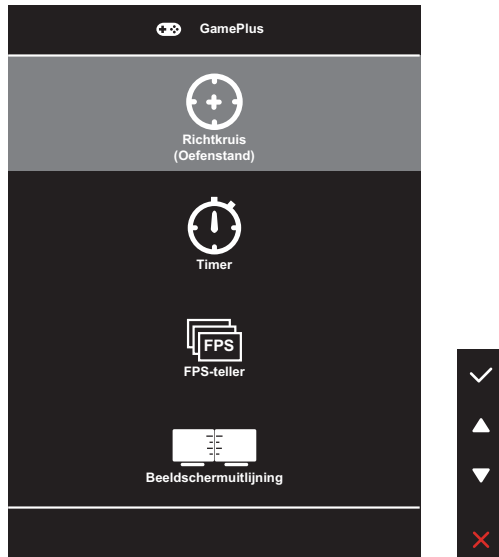
(Pagina 1/2)



(Pagina 2/2)

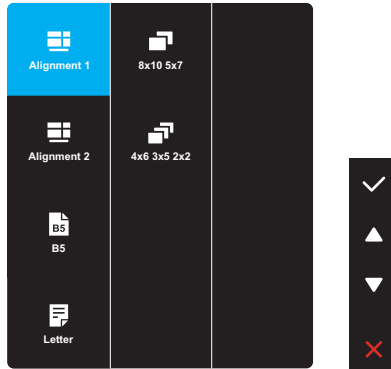
- **Splendid Demo Mode:** Activeert de demomodus voor de Splendid-functie.
- **Volume:** Hiermee regelt u het volumeniveau.

- **GamePlus:** De functie GamePlus biedt een gereedschapskist en maakt een betere gaming-omgeving voor gebruikers bij het spelen van verschillende soorten games.



- **Richtkruis:** Via de richtkruis-overlay met verschillende richtkruisopties kunt u de optie kiezen die het beste past bij het spel dat u speelt.
- **Timer:** U kunt de timer plaatsen in de linkerbovenhoek van de display zodat u de gaming-tijd kunt bijhouden.
- **FPS-teller:** Via de FPS-teller (beelden per seconde) weet u hoe vlot het spel loopt.
- **Beeldschermuitlijning:** Beeldschermuitlijning toont de lijnen van de uitlijning aan de vier zijden van het scherm. Dit is een eenvoudig en handige hulpmiddel waarmee u meerdere monitoren perfect in een lijn kunt plaatsen.

- **QuickFit:** U kunt een voorbeeld op het scherm zien van de indeling van een document of foto zonder testexemplaren af te drukken.



- **Uitlijning:** Dit maakt het ontwerpers en gebruikers gemakkelijk om inhoud en opmaak op een pagina te ordenen en een consequent uiterlijk te bieden.

Uitlijningsraster 1

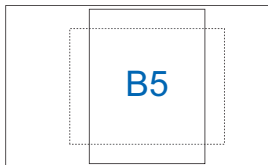


Uitlijningsraster 2

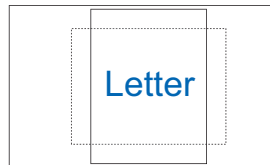


- **Papierformaat:** U kunt de documenten op ware grootte zien op het scherm.

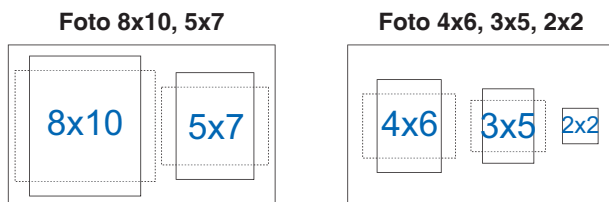
B5



Letter



- **Foto:** De verschillende ware fotoformaten die worden weergegeven, bieden fotografen en andere gebruikers de mogelijkheid hun foto's nauwkeurig en op ware grootte op het scherm weer te geven en te bewerken.



- **ECO Mode:** Activeer deze ecologische modus voor energiebesparing.
- **OSD-instelling:** Configureer de instellingen gerelateerd aan het OSD-scherm.
 - **OSD Timeout:** Past de time-out van het OSD aan van 10 tot 120 seconden.
 - **DDC/CI:** Schakelt de DDC/CI-functie in of uit.
 - **Doorzichtigheid:** Past de OSD-achtergrond aan van ondoorzichtig naar doorzichtig.
- **Taal:** Selecteer de OSD-taal.
- **Meer:** Ga terug naar de volgende pagina van het menu *Systeeminstelling*.
- **Terug:** Ga terug naar de vorige pagina van het menu *Systeeminstelling*.
- **Toetsvergrendeling:** Selecteer **AAN** om alle functietoetsen uit te schakelen. Voor het annuleren van de functie Toetsvergrendeling, drukt u langer dan vijf seconden op de knop **Menu**.
- **Slot voedingsknop:** Schakel de **voedingsknop** in of uit.
- **Informatie:** Toon de monitorgegevens.
- **Voedingsindicator:** Schakel de voedings-LED aan/uit.
- **Reset alles:** Selecteer **JA** om alle instellingen opnieuw in te stellen op de standaard fabrieksmodus.

7. Snelkoppeling

Wijs de specifieke functie toe aan de snelkoppelingstoets.

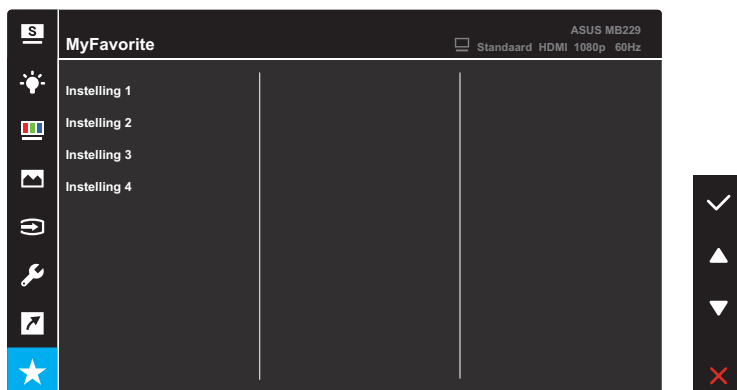
Beschikbare functiekeuzen voor snelkoppeling: Blauwlichtfilter, Splendid, Helderheid, Contrast, Kleur, Volume, QuickFit en GamePlus.



Wanneer een bepaalde functie wordt geselecteerd of geactiveerd, wordt uw snelkoppeling mogelijk niet ondersteund.

8. MyFavorite

Laad/bewaar alle instellingen op de monitor.



3.2 Specificaties

Model	MB229CF
Paneelgrootte	21,5" (16:9, 54,61 cm) breedbeeld
Max. Resolutie	1920 x 1080
Helderheid (std.)	250cd/m ²
Contrastverhouding (std.)	1000:1
Weergavekleuren	16,7 M
Digitale ingang	<ul style="list-style-type: none">• DisplayPort™ Alt-modus voor USB Type-C™• HDMI
Kleur	Zwart
Energieverbruik	13 W (std.)
Bedrijfstemperatuur	0 ~ 40°C
Opslagtemperatuur	-20 ~ 60°C
Luidspreker	1W*2(Tweeter) + 1,5W(Woofer)
Fys. Afmeting (HxBxD)	317,6 x 487 x 22,1 mm
Doosafmetingen (HxBxD)	398 x 547 x 129 mm
Netto gewicht (schatting)	2,2kg
Bruto gewicht (schatting)	6 kg
Spanning	<ul style="list-style-type: none">• Adapter: 19V===4,74A• USB Type-C-stroomingang: 5-20Vdc, 3A (max.)
Adapter	<ul style="list-style-type: none">• ASUS/ADP-90LE B• 100-240V~50/60Hz 1,5A• 19V ==, 4,74A

*de specificaties zijn onderhevig aan wijzigingen zonder voorafgaande kennisgeving.

3.3 Probleemoplossing (Veelgestelde vragen)

Probleem	Mogelijke oplossing
Stroom-LED brandt niet	<ul style="list-style-type: none">• Druk op de Voedingsknop om te controleren of de monitor is ingeschakeld.• Controleer of de adapter goed is aangesloten op de monitor en het stopcontact.• Controleer de functie Voedingsindicator in het OSD-menu. Selecteer "AAN" om de voedings-LED in te schakelen.• Zorg ervoor dat de USB Type-C- en HDMI-kabel goed is aangesloten tussen de draagbare monitor en de computer. Controleer vervolgens of de signaalbron is ingeschakeld.
De stroom-LED brandt amberkleurig en er is geen schermbeeld	<ul style="list-style-type: none">• Controleer of de monitor en de computer zijn ingeschakeld.• Zorg ervoor dat de USB Type-C- of HDMI-kabel goed is aangesloten op de draagbare monitor en de computer.• Controleer de signaalkabel op gebogen pennen.• Sluit de computer aan op een andere beschikbare monitor en controleer of de computer goed werkt.
Het schermbeeld is te licht of te donker	<ul style="list-style-type: none">• Pas de instelling voor Helderheid aan via OSD.• USB Type-C-kabel kan worden gebruikt om het scherm te verlichten. Als de voedingspecificatie minder is dan 15W, moet u in plaats daarvan een adapter gebruiken.• Wanneer het apparaat van stroom wordt voorzien via USB Type-C, gebruik dan een voeding van hoger dan 15W. Als de voeding tussen 15 en 27W ligt, kunnen sommige functies beperkt zijn.
Het beeld beweegt of een golfpatroon is aanwezig in het beeld	<ul style="list-style-type: none">• Zorg ervoor dat de USB Type-C- of HDMI-kabel goed is aangesloten op de draagbare monitor en de computer.• Verwijder elektrische apparatuur die de elektrische interferentie kunnen veroorzaken.
Het schermbeeld heeft verkeerde kleuren (wit ziet er niet uit als wit)	<ul style="list-style-type: none">• Inspecteer de signaalkabel (USB Type-C of HDMI) en zorg ervoor dat geen van de pennen gebogen zijn.

3.4 Ondersteunde timinglijst

PC ondersteunde primaire timing

Resolutie	Horizontale frequentie (KHz)	Verticale frequentie (Hz)	DCLK (MHz)
640x350-70Hz	31,469	70,087	25,175
640x480-60Hz	31,469	59,94	25,175
640x480-67Hz	35	66,667	30,24
640x480-72Hz	37,861	72,809	31,5
640x480-75Hz	37,5	75	31,5
720x400-70Hz	31,469	70,087	28,322
800x600-56Hz	35,156	56,25	36
800x600-60Hz	37,879	60,317	40
800x600-72Hz	48,077	72,188	50
800x600-75Hz	46,875	75	49,5
832x624-75Hz	49,725	74,551	57,283
1024x768-60Hz	48,363	60,004	65
1024x768-70Hz	56,476	70,069	75
1024x768-75Hz	60,023	75,029	78,75
1152x864-75Hz	67,5	75	108
1280x720-60Hz	44,772	59,855	74,5
1280x800-60Hz	49,702	59,81	83,5
1280x960-60Hz	60	60	108
1280x1024-60Hz	63,981	60,02	108
1280x1024-75Hz	79,976	75,025	135
1360x765-60Hz	47,712	59,79	85,5
1440x900-60Hz	55,935	59,887	106,5
1680x1050-60Hz	65,29	59,954	146,25
1920x1080-50Hz	56,25	50	120,6
1920x1080-60Hz	67,5	60	148,5
1920x1080-75Hz	83,894	74,973	174,5
1920x1080-100Hz (HDMI)	110	100	228,8
1920x1080-100Hz (TYPE C)	110	100	220

* Modi die niet in de tabel staan vermeld, worden mogelijk niet ondersteund. Voor een optionele resolutie, raden wij aan dat u een modus selecteert die in de bovenstaande tabel staat vermeld.