

INFINITY
G O O D S

**INFINITY GOODS
LOUNGE SET USER MANUAL**

EN/NL

EN



INFINITY GOODS LOUNGE SET: USER MANUAL

**IMPORTANT: READ CAREFULLY AND KEEP FOR
FUTURE REFERENCE.**

SAFETY INSTRUCTIONS

For domestic use only.

To be assembled by oneself.

Two persons are required to assemble this product.

Make sure that all necessary parts are present before starting assembly. Position the product stably on a flat surface.

The maximum load is 20 kg for the table, 100 kg for the armchair, and 200 kg for the sofa. Do not use the product in adverse weather conditions (high winds, heavy rain, or snow).

Regularly check the assembly of this product. If in doubt, do not use it.

CLEANING THE GLASS TABLE TOP

The tabletop is made of tempered glass. If the glass is chipped or broken, it must be replaced.

Do not use this product until the glass surface is replaced.

Do not sit on the table.

Do not place extremely hot or cold objects directly on the glass surface. Extreme temperature differences can shatter the glass.

CLEANING AND MAINTENANCE

Clean the product's surface. Remove any stains or mold.

Use a mixture of warm water and soap.

Dry with a clean cloth.

Do not use chemical detergents or solvents.

Store cushions indoors when not in use.

We recommend covering or storing your outdoor furniture when not in use to protect it from the elements.

AT THE END OF THE SEASON











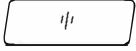








In winter or during prolonged inclement weather, it is recommended to store this product in a clean and dry place.

Always clean and dry the product before storing it.

WARRANTY

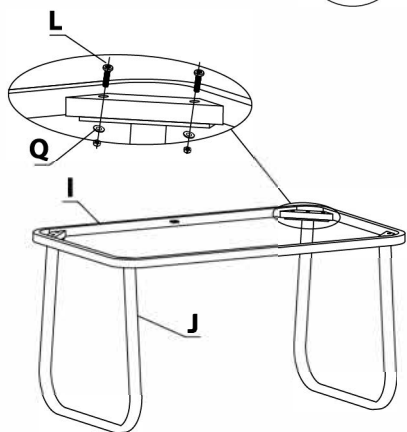
Your product is covered by a 24-month warranty against manufacturing defects from the date of purchase.

A receipt will be required to claim the warranty. It does not cover against misuse.

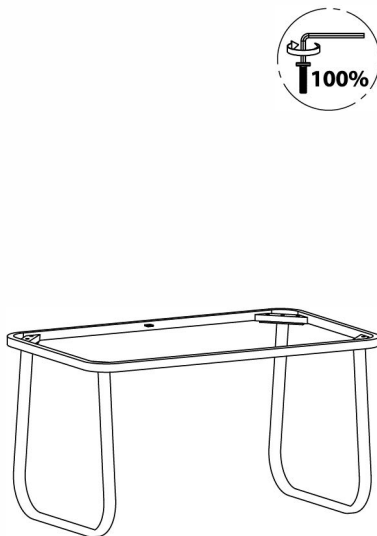
A	6 pcs	B	2 pcs	C	1 pc	D	2 pcs			
										
E			1 pc	F		4 pcs	G		4 pcs	
										
H	1 pc	I		1 pc	J		2 pcs	K	1 pc	
										
L	8 pcs	M	2 pcs	N	18 pcs	T				12 pcs
										
M6*20		M6*32		M6*42		M6*60				
P	18 pcs	Q	54 pcs	R	1 pc	S				1 pc
										

Installation of the Coffee Table

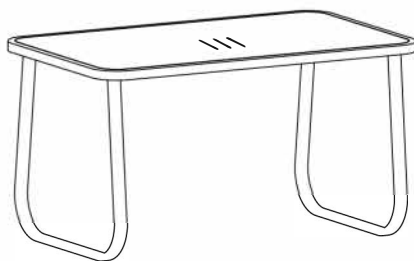
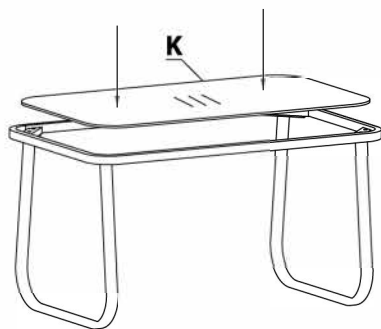
①



②

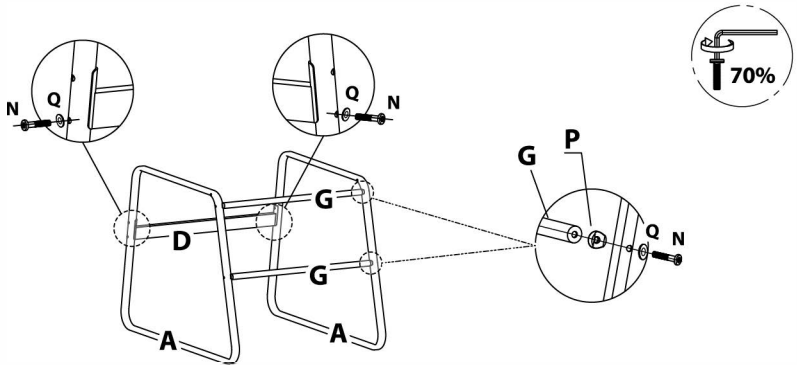


③

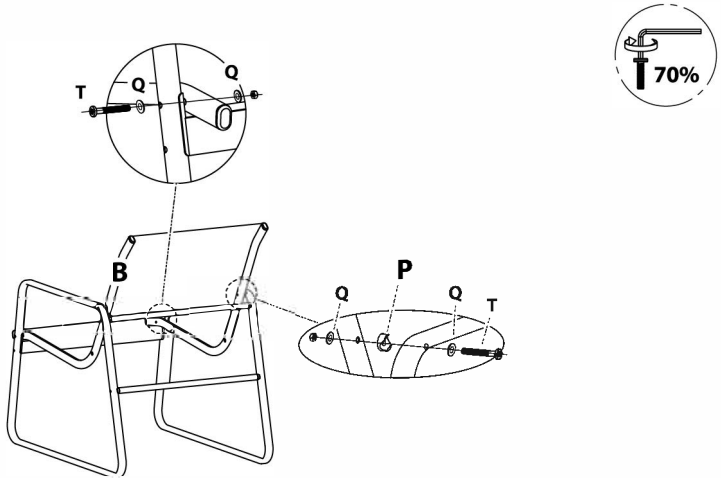


Installation of the Armchair

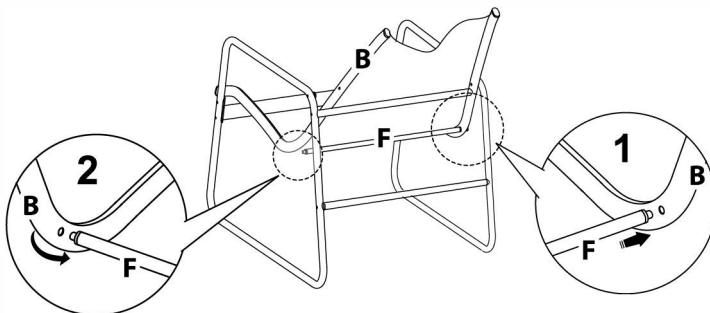
①



②

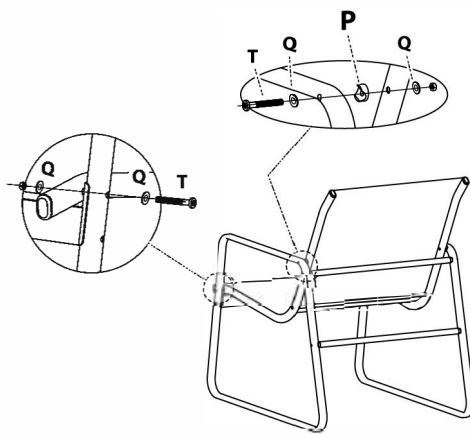


③

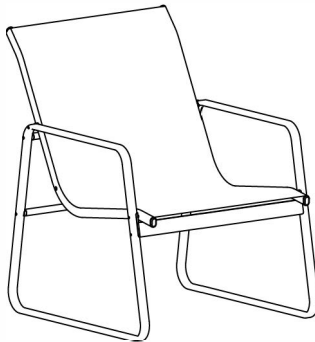


Installation of the Armchair

④



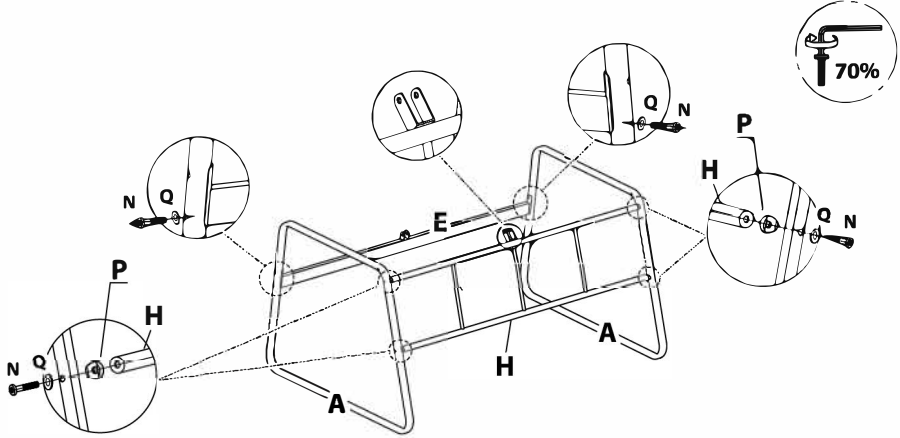
⑤



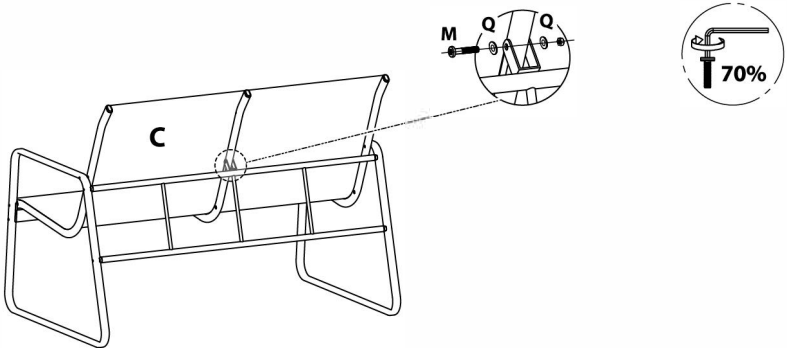
Once assembled, tighten the nuts and bolts before use.

Installation of the Sofa

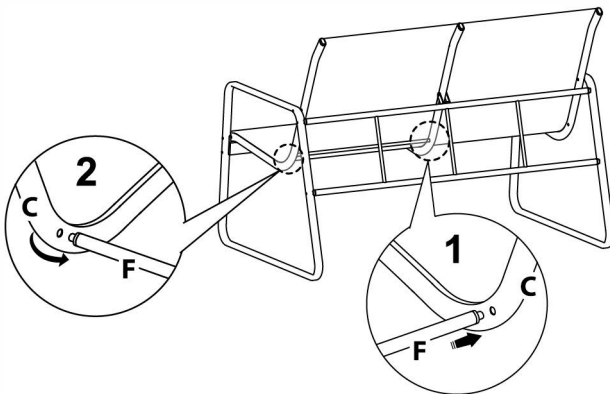
①



②

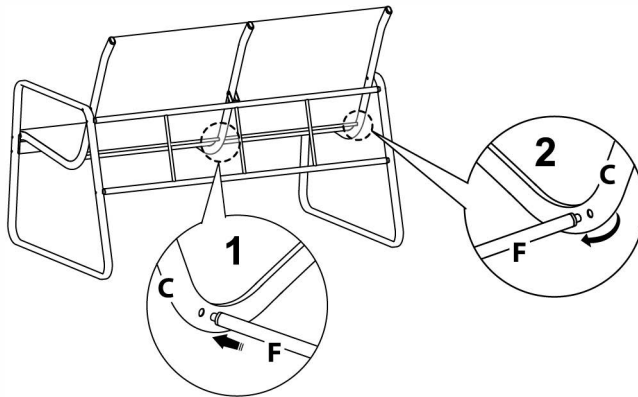


③

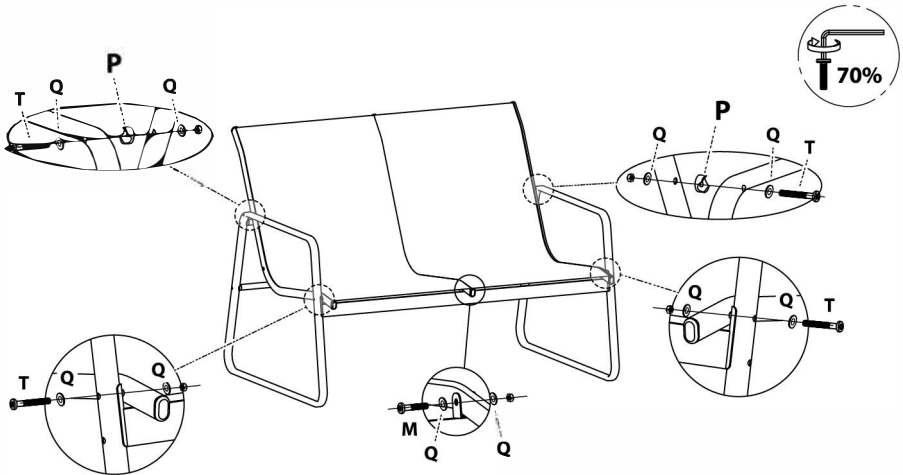


Installation of the Sofa

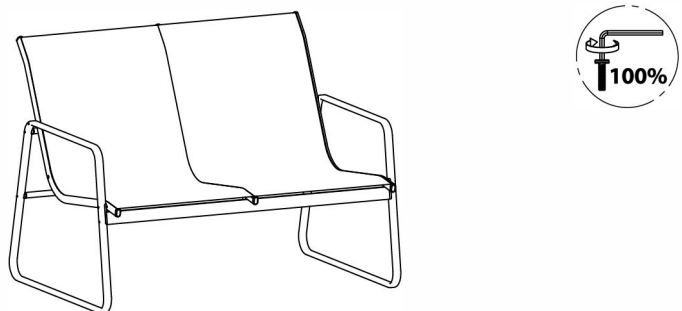
4



5



6



Once assembled, tighten the nuts and bolts before use.

**IMPORTANT - READ CAREFULLY AND KEEP FOR FUTURE REFERENCE
TECHNICAL SPECIFICATIONS**

Table material :	Steel
Tabletop material	Tempered Glass
Table shape :	Rectangular
Table dimensions (cm) :	75 x 45 x 38 cm
Tabletop thickness (mm) :	5 mm
With umbrella hole :	No
Table weight (kg) :	44 kg
Chair material :	Steel, Textilene
Chair dimensions (cm) :	59 x 76 x 75 . 5 cm
Maximum supported weight of chairs (kg) :	100 kg
Chair color :	Gray, Black
Cushions included :	No
Stackable :	Yes
Chair weight (kg) :	44 kg
Sofa material :	Steel, Textilene
Sofa dimensions (cm) :	112 x 76 x 75 . 5 cm
Maximum supported weight of sofa (kg) :	200 kg
Sofa color :	Gray, Black
Cushions included :	No
Stackable :	No
Sofa weight (kg) :	6 . 68 kg

Infinity Goods B.V.
Spinnerij 55
1185 ZS, Amstelveen
The Netherlands

Made in China

NL



INFINITY GOODS LOUNGE SET: HANDLEIDING

**BELANGRIJK: LEES AANDACHTIG EN BEWAAR
VOOR TOEKOMSTIGE REFERENTIE.**

VEILIGHEIDS INSTRUCTIES

Alleen voor huishoudelijk gebruik.

Zelf te monteren.

Twee personen zijn nodig om dit product te monteren.

Zorg ervoor dat alle benodigde onderdelen aanwezig zijn voordat u met de montage begint.

Plaats het product stabiel op een vlakke ondergrond.

De maximale belasting is 20 kg voor de tafel, 100 kg voor de fauteuil en 200 kg voor de sofa.

Gebruik het product niet bij ongunstige weersomstandigheden (harde wind, zware regen of sneeuw).

Controleer regelmatig de montage van dit product. Bij twijfel niet gebruiken.

HET REINIGEN VAN HET GLAZEN TAFELBLAD

Het tafelblad is gemaakt van gehard glas. Als het glas beschadigd of gebroken is, moet het worden vervangen. Gebruik dit product niet totdat het glasoppervlak is vervangen.

Zit niet op de tafel.

Plaats geen extreem hete of koude objecten direct op het glasoppervlak. Extreme temperatuurverschillen kunnen het glas doen barsten.

REINIGING EN ONDERHOUD

Reinig het oppervlak van het product. Verwijder eventuele vlekken of schimmel.

Gebruik een mengsel van warm water en zeep.

Droog af met een schone doek.

Gebruik geen chemische reinigingsmiddelen of oplosmiddelen.

Bewaar de kussens binnenshuis wanneer ze niet in gebruik zijn.

We raden aan om uw tuinmeubilair af te dekken of op te bergen wanneer het niet in gebruik is om het te beschermen tegen de elementen.

AAN HET EINDE VAN HET SEIZOEN











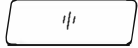








In de winter of tijdens langdurig slecht weer wordt aanbevolen om dit product op te bergen op een schone en droge plaats.

Maak het product altijd schoon en droog voordat u het opbergt.

GARANTIE

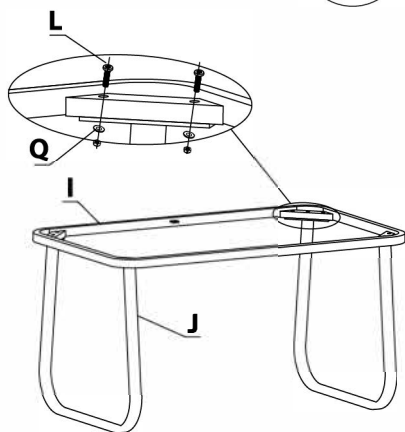
Uw product valt onder een garantie van 24 maanden tegen fabricagefouten vanaf de datum van aankoop.

Een bon is vereist om aanspraak te maken op de garantie. De garantie dekt geen verkeerd gebruik.

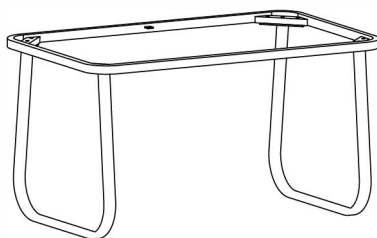
A	6 stuks	B	2 stuks	C	1 stuk	D	2 stuks
							
E	1 stuk	F	4 stuks	G	4 stuks		
							
H	1 stuk	I	1 stuk	J	2 stuks	K	1 stuk
							
L	8 stuks	M	2 stuks	N	18 stuks	T	12 stuks
							
	M6*20		M6*32		M6*42		M6*60
P	18 stuks	Q	54 stuks	R	1 stuks	S	1 stuk
							

Installatie van de salontafel

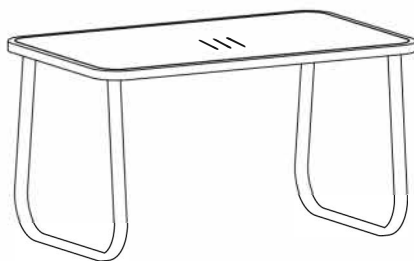
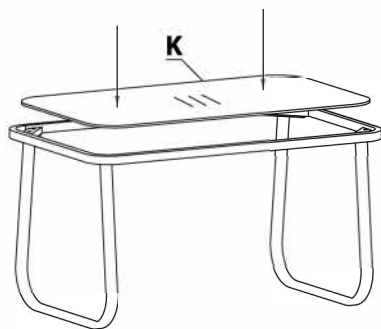
①



②

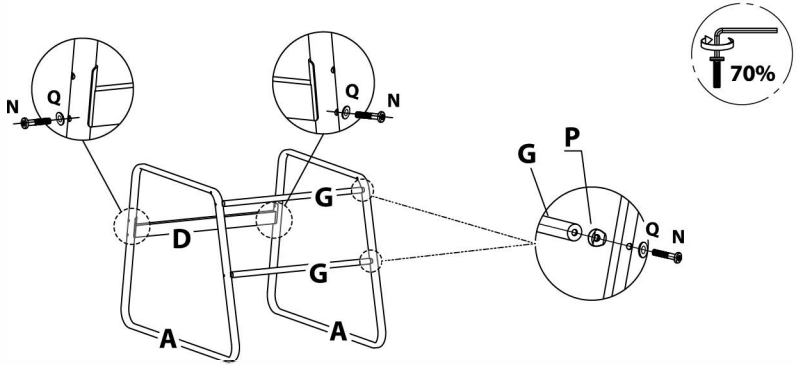


③

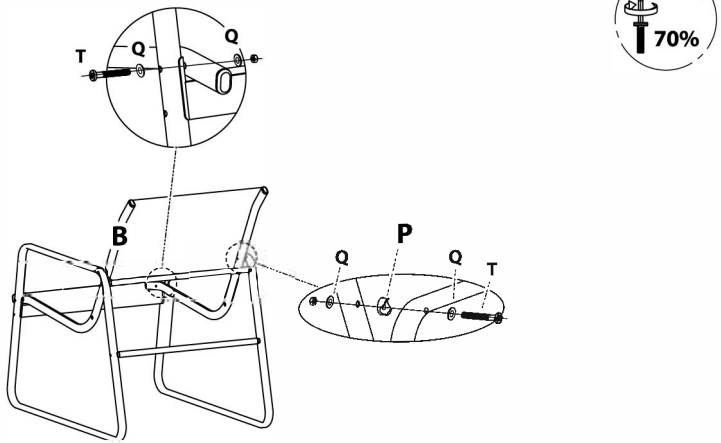


Installatie van de fauteuil

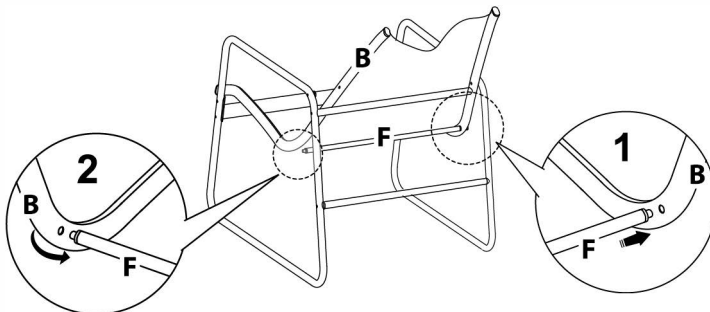
①



②

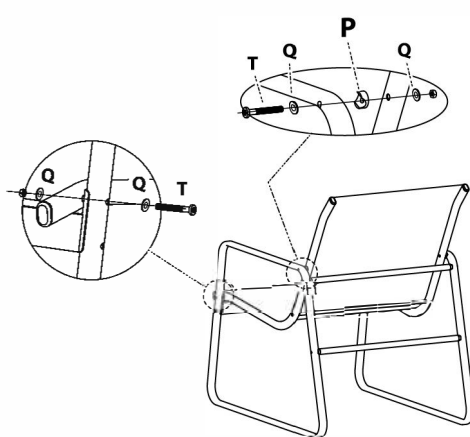


③

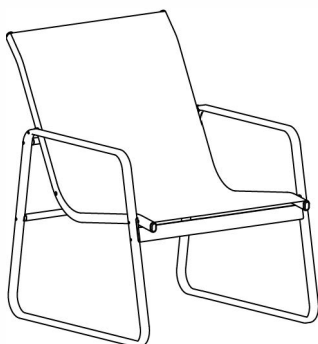


Installatie van de fauteuil

④



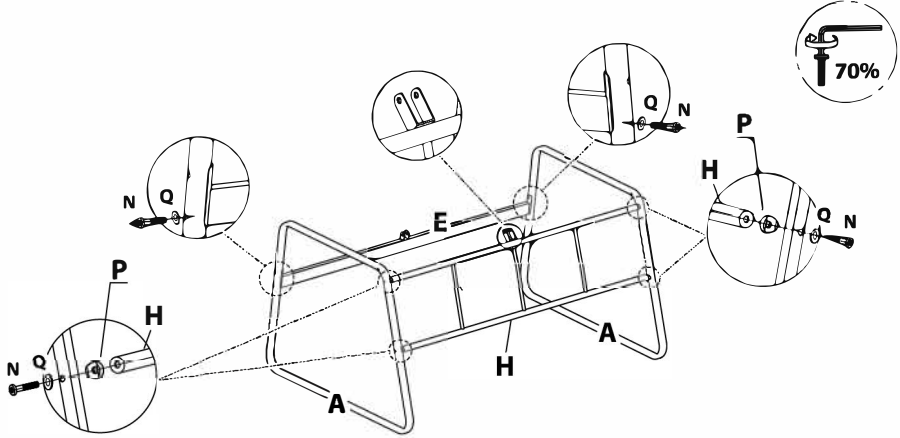
⑤



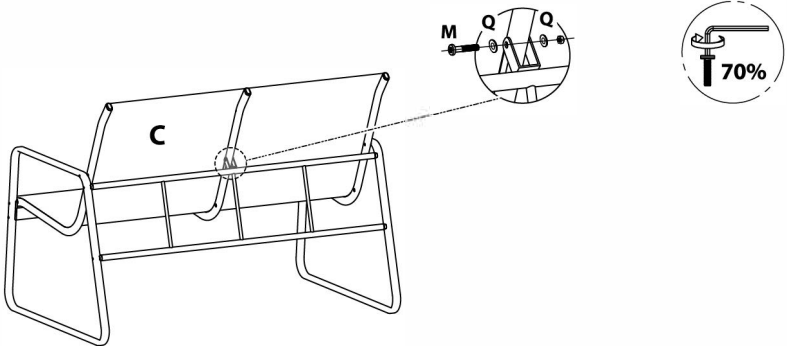
Zodra het geassembleerd is,
draai de moeren en bouten
aan voordat u het gebruikt.

Installatie van de sofa

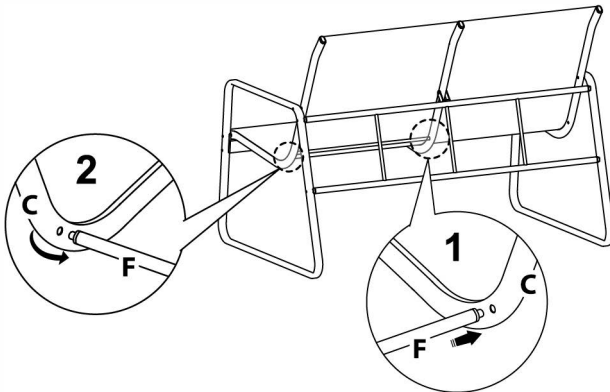
①



②

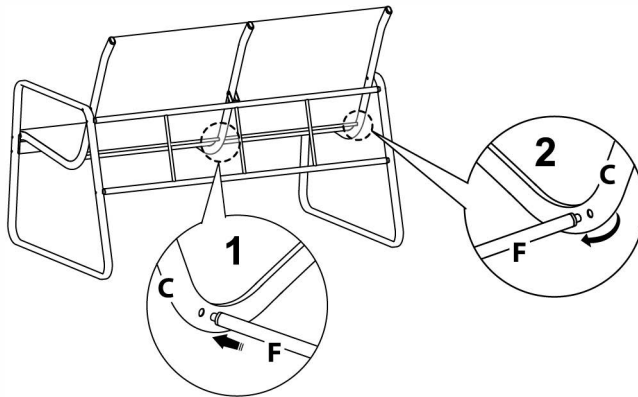


③

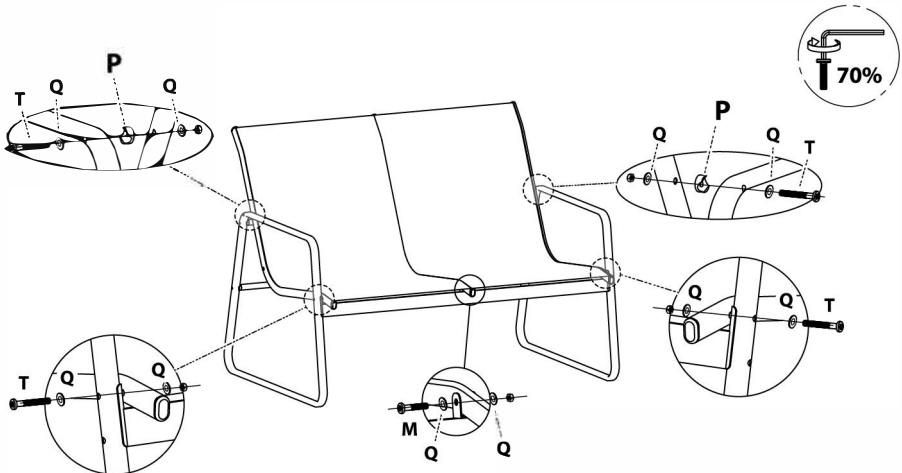


Installatie van de sofa

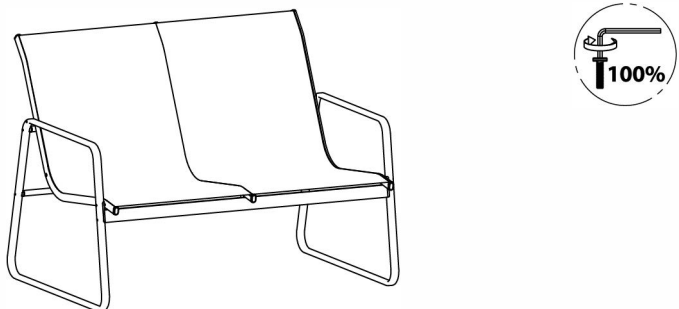
4



5



6



Zodra geassembleerd, draai de moeren en bouten aan voordat u het gebruikt.

**BELANGRIJK - LEES AANDACHTIG EN BEWAAR VOOR
TOEKOMSTIGE REFERENTIE TECHNISCHE SPECIFICATIES**

Materiaal van de tafel :	Staal
Materiaal van het tafelblad :	Gehard glas
Tafelvorm :	Rechthoekig
Tafelafmetingen (cm) :	75 x 45 x 38 cm
Dikte van tafelblad (mm) :	5 mm
Met parasolgat :	Nee
Tafelgewicht (kg) :	44 kg
Materiaal van de stoel :	Staal, Textilene
Afmetingen van de stoel (cm) :	59 x 76 x 75,5 cm
Maximaal ondersteund gewicht van de stoelen (kg) :	100 kg
Kleur van de stoel :	Grijs, Zwart
Kussens inbegrepen :	Nee
Stapelbaar :	Ja
Gewicht van de stoel (kg) :	44 kg
Materiaal van de bank :	Staal, Textilene
Afmetingen van de bank (cm) :	112 x 76 x 75,5 cm
Maximaal ondersteund gewicht van de bank (kg) :	200 kg
Kleur van de bank :	Grijs, Zwart
Kussens inbegrepen :	Nee
Stapelbaar :	Nee
Gewicht van de bank (kg) :	6,68 kg

Infinity Goods B.V.
Spinnerij 55
1185 ZS, Amstelveen
The Netherlands

Made in China