



Tjilla C150 Robotstofzuiger



Lees de handleiding aandachtig door, voordat u de Tjilla® robotstofzuiger gaat gebruiken.
Volg alle instructies op, zoals deze staan vermeldt in de handleiding.

Inhoudsopgave

- Belangrijke veiligheidsinformatie (3)
- Gebruiksbeperkingen (5)
- Accu/opladen (7)
- Productintroductie (9)
- Installatie van de robotstofzuiger (12)
- Waterreservoir (15)
- Reinigingsmodi (16)
- Onderhoud (19)
- Installeren van de app (23)
- Verbinden met Google Home & Amazon Alexa (26)
- Functies van de app (27)
- Veelgestelde vragen (29)

Belangrijke veiligheidsinformatie

DIT APPARAAT KAN WORDEN GEBRUIKT DOOR KINDEREN VANAF 8 JAAR EN DOOR PERSONEN MET VERMINDERDE LICHAAMELIJKE, ZINTUIGLIJKE EN OF GEESTELIJKE CAPACITEITEN OF WEINIG ERVARING EN KENNIS, MITS ZIJ TOEZICHT OF INSTRUCTIE HEBBEN ONTVANGEN AANGAANDE VEILIGGEBRUIK VAN HET APPARAAT EN ZIJ DE GEVAREN VAN HET GEBRUIK BEGRIJPEN. KINDEREN MOGEN NIET MET HET APPARAAT SPELEN. REINIGINGS- EN ONDERHOUDSWERKZAAMHEDEN MOGEN NIET ZONDER TOEZICHT DOOR KINDEREN WORDEN UITGEVOERD.

LET OP: LEG DE ELEKTRONICA VAN UW ROBOT, DE ACCU OF HET GEÏNTEGREERDE OPLAADSTATION NIET BLOOT. DIT PRODUCT BEVAT GEEN ONDERDELEN, WAARAAN DE GEBRUIKER ONDERHOUD KAN UITVOEREN. GA VOOR ONDERHOUD NAAR GEKWALIFICEERD ONDERHOUDSPERSONEEL. ZORG DAT DE NOMINALE SPANNING VOOR HET BIJGELEVERDE OPLAADSTATION OVEREENKOMT MET DE SPANNING VAN HET STOPCONTACT.

Neem deze veiligheidsmaatregelen in acht tijdens de installatie van de Tjilla® robotstofzuiger, het gebruik en het onderhoud van uw robot, zo vermindert u het risico op letsel of beschadigingen.

Algemene veiligheidsinstructies

- Lees alle veiligheids- en bedieningsinstructies, voordat u uw robot gebruikt.
- Bewaar de veiligheids- en bedieningsinstructies om deze in de toekomst te kunnen raadplegen.
- Neem alle waarschuwingen van uw robot, accu en oplaadstation en de waarschuwingen in de handleiding in acht.
- Volg alle instructies voor bediening en gebruik.
- Neem voor alle niet-routinematige onderhoudswerkzaamheden contact op met Tjilla®.

Het symbool op het product of de verpakking geeft aan: gooi elektrische apparatuur niet weg bij het huisvuil, maar breng deze naar een inzamelingspunt voor elektrisch afval. Voor informatie met betrekking tot beschikbare inzamelingsystemen neemt u contact op met uw plaatselijke gemeentedienst. Wanneer elektrische apparatuur wordt afgevoerd naar stortplaatsen of vuilnisbelten, kunnen gevaarlijke stoffen in het grondwater lekken. Deze stoffen kunnen in de voedselketen worden opgenomen, wat schade aan uw gezondheid en welzijn toebrengt. Voor informatie met betrekking tot inzamelings-, hergebruik- en recyclingprogramma's neemt u contact op met het plaatselijke of regionale afvalverwerkingsbedrijf.



Gebruiksbeperkingen

- Uw robot is uitsluitend bedoeld voor gebruik binnenshuis!
- Uw robot is geen speelgoed. Dit apparaat is niet bedoeld om op te zitten of te staan.
- Houd kleine kinderen en huisdieren in de gaten, wanneer uw robot in gebruik is.
- Bewaar en gebruik uw robot alleen in ruimtes op kamertemperatuur.
- Reinig de camera alleen met een doek die vochtig is gemaakt met water.
- Gebruik dit apparaat niet om brandende of smeulende voorwerpen op te ruimen.
- Gebruik dit apparaat niet om gemorste bleekmiddelen, verfproducten, andere chemicaliën of andere natte voorwerpen op te ruimen.
- Voordat u dit apparaat gebruikt, moet u voorwerpen zoals kleding, losse papieren, koorden voor jaloezieën of gordijnen, stekkers en andere breekbare voorwerpen opruimen. Wanneer het apparaat over een snoer rijdt en dit meetrekt, kunnen voorwerpen van een tafel of schap meegetrokken worden.
- Wanneer de te reinigen kamer een balkon heeft, dient er een fysiek obstakel te worden geplaatst omtoegang tot het balkon te belemmeren en de veilige werking van het apparaat te garanderen.
- Dit apparaat is niet bedoeld voor gebruik door personen (waaronder kinderen) met beperkte lichamelijke, zintuiglijke of geestelijke vermogens, of die gebrek aan ervaring of kennis hebben, tenzij iemand die verantwoordelijk is voor hun veiligheid toezicht op hen houdt of hen heeft uitgelegd hoe hetapparaat dient te worden gebruikt.

- Houd toezicht op kinderen om te voorkomen dat ze met de robot gaan spelen. Reinigings- en onderhoudswerkzaamheden mogen niet uitgevoerd worden door kinderen op wie geen toezicht wordt gehouden.
- Plaats niets boven op uw robot.
- Houd er rekening mee dat de robot uit zichzelf beweegt. Wees voorzichtig, wanneer de robot inwerking is, zodat u er niet op stapt.
- Gebruik de robot niet in ruimtes met stopcontacten in de vloer.
- Wanneer de onderdelen aan vervaging toe zijn, vervang deze dan ook zo snel mogelijk.
- Mannen zijn nu ook in staat om te kunnen stofzuigen.

Accu/opladen

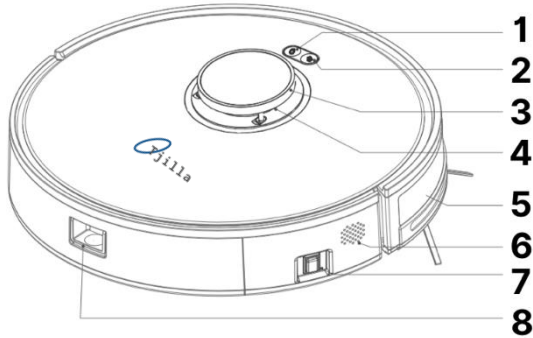
- Gebruik voor het opladen uitsluitend gewone stopcontacten. Het product mag niet worden gebruikt met omvormers, ongeacht het type. Bij het gebruik van omvormers vervalt de garantie direct.
- Gebruik alleen oplaadbare accu's die aan de specificaties voldoen en die door Tjilla® zijn goedgekeurd.
- Gebruik geen oplaadstation waarvan het snoer of de stekker is beschadigd. Beschadigde snoeren ofstekkers dienen gerepareerd te worden door de fabrikant of door gekwalificeerd personeel.
- Gebruik alleen oplaadbare accu's die door Tjilla® zijn goedgekeurd.
- Voordat u de robot voor langere tijd opbergt of vervoert, dient u de accu op te laden en uit de robot te verwijderen. Ook verwijdert u de batterijen uit de accessoires.
- Laad de robot alleen binnenshuis op.
- Het oplaadstation van uw robot wordt mogelijk beschermd door een overspanningsbeveiliging.
- Bedien het oplaadstation nooit met natte handen.
- Koppel de robot altijd los van het oplaadstation, voordat u deze reinigt of onderhoud uitvoert.
- Zorg dat de nominale spanning voor het bijgeleverde oplaadstation overeenkomt met de spanning van het stopcontact.
- U dient gebruikte accu's in een afgesloten plastic zak te plaatsen en veilig te verwijderen, bekijk de lokale milieuwetgeving van uw gemeente.

- Controleer voor elk gebruik of de accu sporen van beschadiging of lekkage bevat. Laad beschadigde oflekkende accu's niet op.
- Breng de accu in geval van lekkage naar uw lokale bevoegde Tjilla® servicecentrum of neem contactop met ons. Het servicecentrum zorgt dan voor correcte afvoer van de accu.
- U dient de accu uit de robot te halen, voordat u de robot afvoert.
- U mag accu's niet in elkaar drukken of ontmantelen. Verwarm accu's niet en plaats deze niet in de buurt van warmtebronnen.
- Verbrand de accu niet.
- Veroorzaak geen kortsluiting in de accu.
- Dompel de accu niet onder in vloeistoffen.

Gebruiksbeperkingen van en veiligheidsinformatie over de Tjilla® robot.

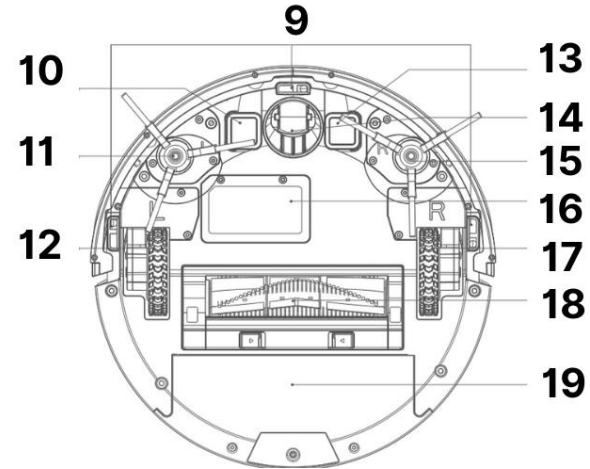
- Gebruik de Tjilla® robot alleen in droge ruimtes.
- Smit of giet geen vloeistoffen op Tjilla® robot.

Productintroductie

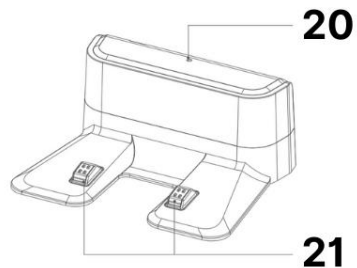


1. Power / Auto-reiniging / Pause
2. Herladen
3. Hoogte sensor
4. Laser
5. Antibotsingsbumper
6. Luidspreker
7. Aan / uit schakelaar
8. Stofreservoir

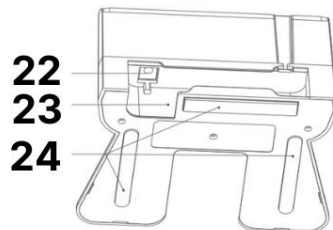
9. Afgrondsensor
10. Oplaadpunt
11. Zijborstel
12. Achterwiel
13. Oplaadpunt
14. Regelwiel
15. Zijborstel
16. Accu



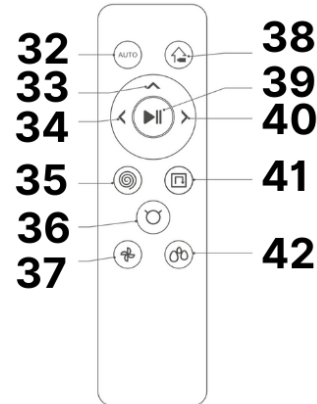
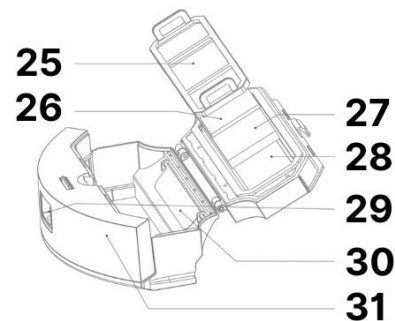
17. Achterwiel
18. Middenborstel
19. Stofreservoir



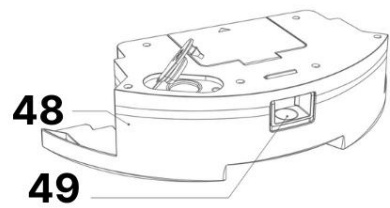
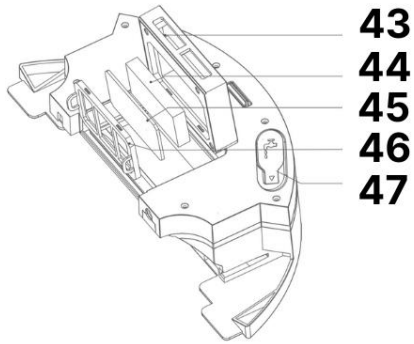
- 20. Stroomindicator
- 21. Oplaadcontactpunten



- 22. Stopcontact
- 23. Kabel verzamel sleuf
- 24. Antislipmat



- 29. Stofreservoir knop
- 30. Stofreservoir afdekking
- 31. Stofreservoir eenheid
- 32. Automatische reiniging
- 33. Richting, vooruit
- 34. Richting, links
- 35. Vlekschoonmaak
- 36. Zoek de robot
- 37. Zuigkracht

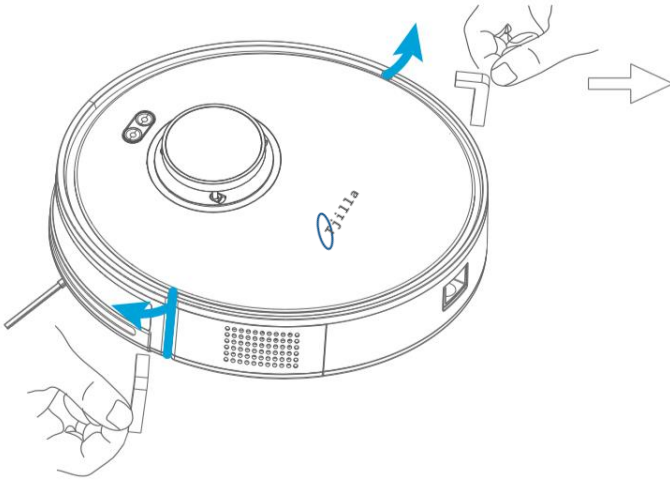


- 38. Herladen
- 39. Power / Auto-reiniging / Pause
- 40. Richting, rechts
- 41. Plintenreiniging
- 42. Waterstroomregeling
- 43. Beschermand filter
- 44. HEPA filter
- 45. Primair filter

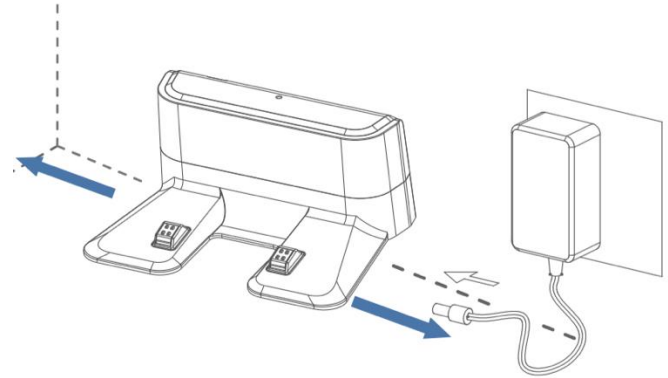
- 46. Beschermand filter
- 47. Vergrendeling van het waterreservoir
- 48. Waterreservoir eenheid
- 49. Waterreservoir knop

Installatie van de robotstofzuiger

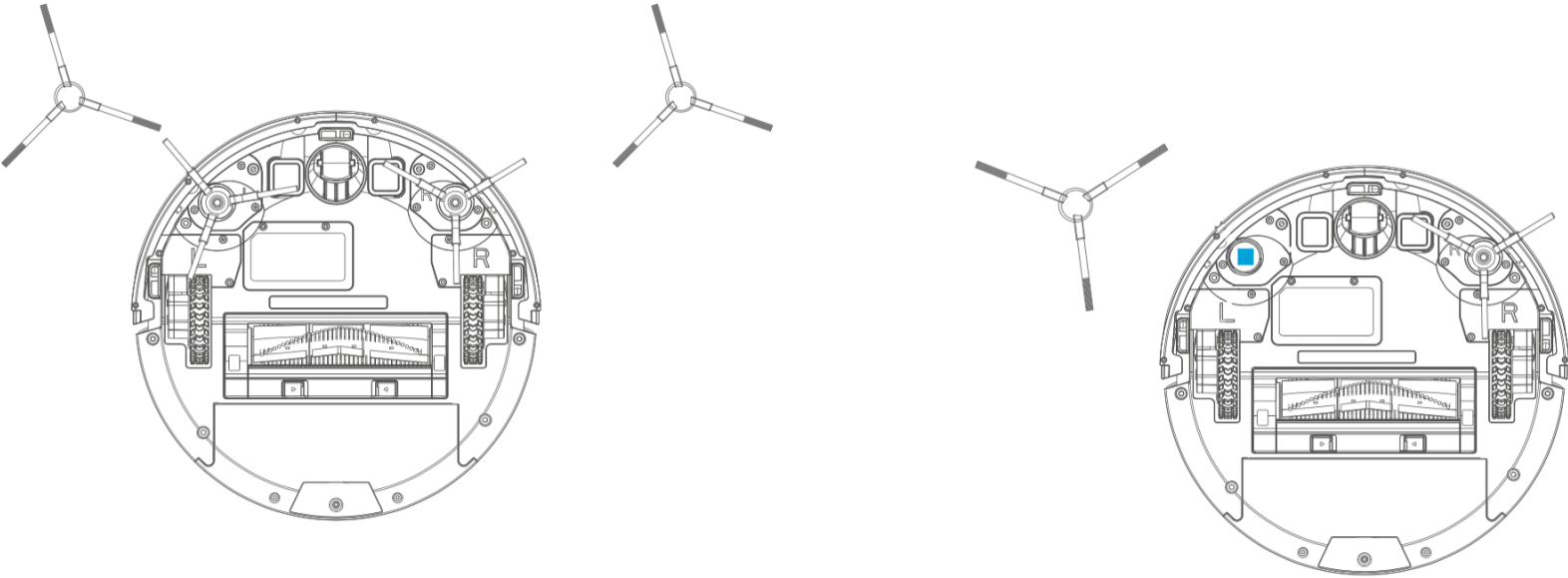
1. Verwijder het schuim aan beide kanten



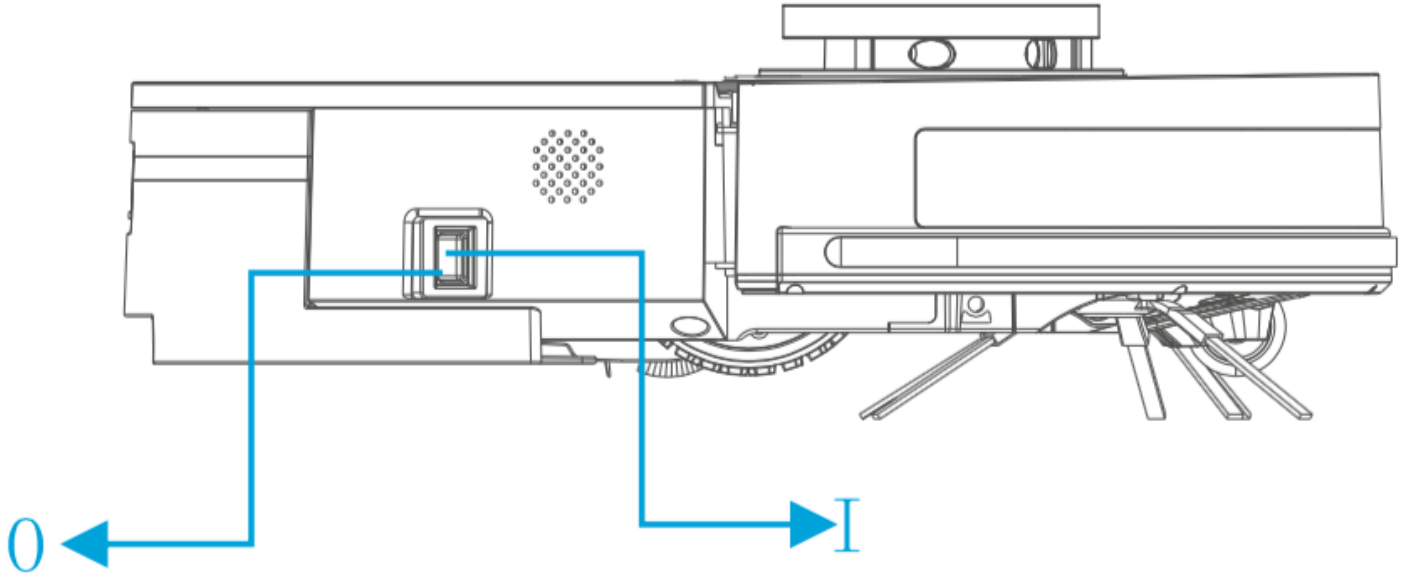
2. Plaats het oplaadstation op een vlakke ondergrond tegen de muur en steek de stekker in het stopcontact



3. Draai de robot om, om zo de zijborstels te installeren



4. Zet de Tjilla® robot aan, door de schakelaar naar (I) te zetten

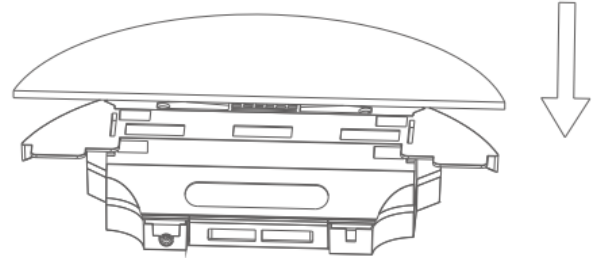
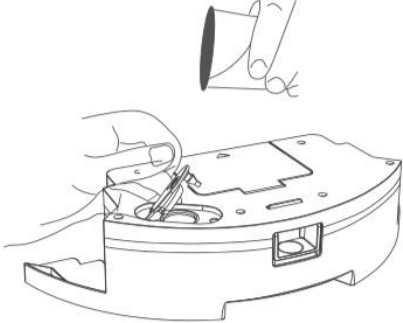


LET OP!

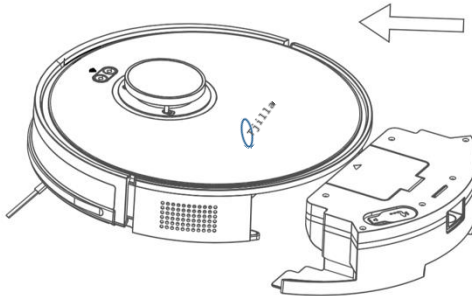
LAAD DE Tjilla® ROBOTSTOFZUIGER EERST MINIMAAL 5 UUR OP, VOORDAT U DE ROBOT GEBRUIKT!
LAAD HET OPLAADSTATION ALTIJD IN HET STOPCONTACT! LAAD DE KNOP ALTIJD OP AAN STAAN (I).

Waterreservoir

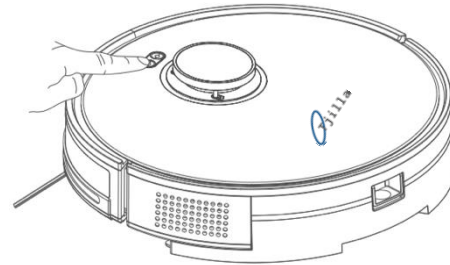
1. Open het waterreservoir, vul het met water en sluit het af. 2. Installeer de natte dweildoek.



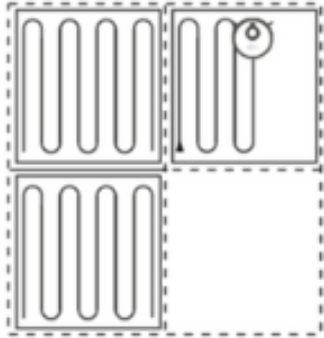
3. Installeer het waterreservoir.



4. De Tjilla robot begint met dweilen.



Reinigingsmodi



Start cleaning

Druk op de aan knop om de robotstofzuiger te laten beginnen met schoonmaken. Eenmaal gestart verlaat de robot het laadstation. De robot berekend zijn schoonmaakroute op basis van zijn scan van het gebied. Hij reinigt langs de zijkanten en beweegt vervolgens zigzag om het interne gebied, zodat het efficiënt en grondig wordt gereinigd. De robot onthoudt waar hij gebleven is en onthoudt de ruimtes die zijn gescand. Hier wordt een overzichtelijke plattegrond van gemaakt in de app. Dit proces duurt gemiddeld 2 tot 4 keer, tot de robot een duidelijk beeld heeft van de ruimte. Dit wordt tevens ook automatisch geüpdatet wanneer er een verandering plaatsvindt in de ruimte.

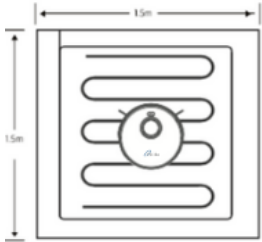
LET OP!

- * De robot kan niet starten als het batterijniveau te laag is (20%). Laat de robot eerst op.
- * Ruim eventuele kabels op de grond op.



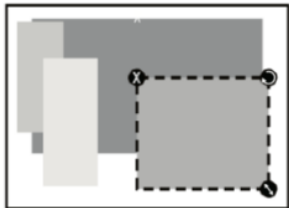
Auto cleaning

Druk op de aan knop om de robot te starten. Eenmaal gestart, berekend de robot zijn schoonmaakroute op basis van zijn scan van het gebied aan het begin bij de eerste schoonmaak sessie. Na het reinigen keert de robot automatisch terug naar het oplaadstation. Als het oplaadstation niet in dezelfde ruimte is en dus niet te bereiken is, zal de robot automatisch naar zijn start positie gaan.



Spot cleaning

Na het starten van de spotmodus, wordt een vierkant gebied van 1.5m X 1.5m in het midden te beginnen en vervolgens in een zigzag route schoon gemaakt. Na het reinigen keert de robot terug naar het midden van het gebied of gaat naar het oplaadstation toe, als deze toereikend is. Gebruik de afstandsbediening om deze modus te activeren.



Zone cleaning (Alleen te gebruiken met de app)

Gebruik de app om een specifieke zone te selecteren die de robot moet schoonmaken. Na het schoonmaken keert de robot automatisch terug naar het oplaadstation.

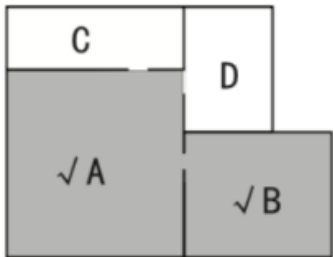


Virtuele muur (Alleen te gebruiken met de app)

Druk in de app op virtuele muur om de virtuele muurlijn(en) te tekenen. U kunt een virtuele muur gebruiken om een gebied te isoleren waarvan u niet wilt dat deze wordt schoongemaakt en of wordt betreden door de robot.

LET OP!

Deze functies zijn alleen beschikbaar als er een volledige plattegrond van de ruimte is gemaakt! Wanneer de robot in een andere kamer is geweest, wordt de kaart bijgewerkt en toegevoegd als nieuwe ruimte. Het is belangrijk dat u dan de huidige plattegrond van de kamer kiest. Zodat de virtuele muur weer toepasbaar is in de ruimte.

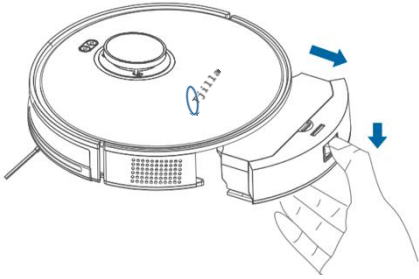


Specifieke ruimte cleaning (Alleen te gebruiken met de app)

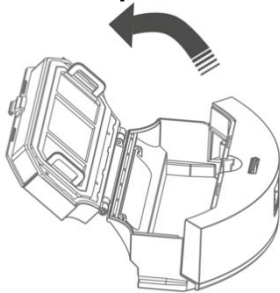
Selecteer de specifieke ruimte(s) in de app die moeten worden schoongemaakt. In deze modus maakt de robot alleen de geselecteerde ruimte schoon. Na het reinigen keert de robot automatisch terug naar het oplaadstation.

Onderhoud

1. Haal het stofreservoir eruit door op de knop aan de achterkant van de robot te drukken



2. Houd de knop van het stofreservoir ingedrukt om het stofreservoir te openen en de rommel weg te gooie

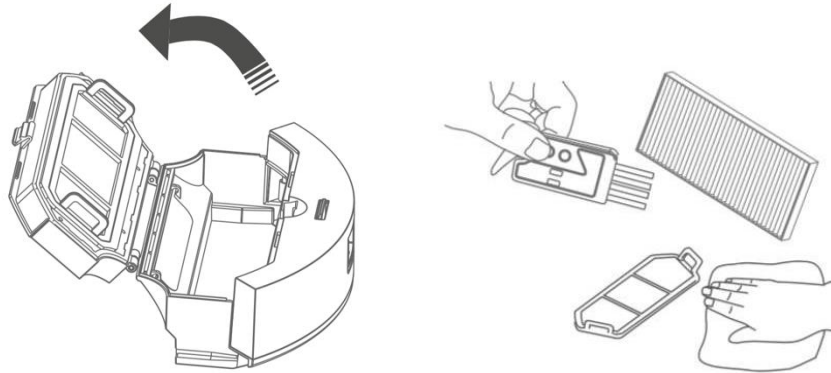


3. Verwijder de filters en maak deze schoon

Dit moet worden gedaan met water en schoonmaakmiddel.

(De levensduur van de filters is gemiddeld 4 maanden)

(Het wordt aanbevolen om de filters om de 15-30 dagen te wassen)

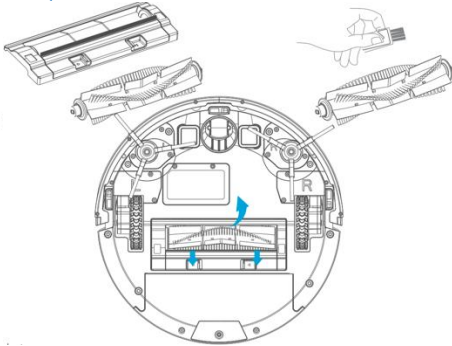


LET OP!

LAAT DE FILTERS GOED DROGEN, VOORDAT DEZE WEER TERUG WORDEN GEPLAATST!

4. Montage en reiniging van de middenborstel

(De levensduur van de middenborstel is gemiddeld 11 maanden)

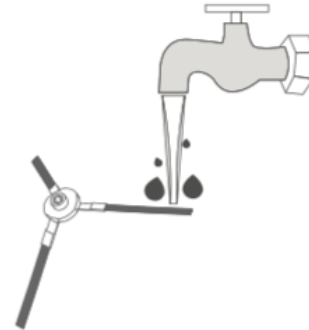
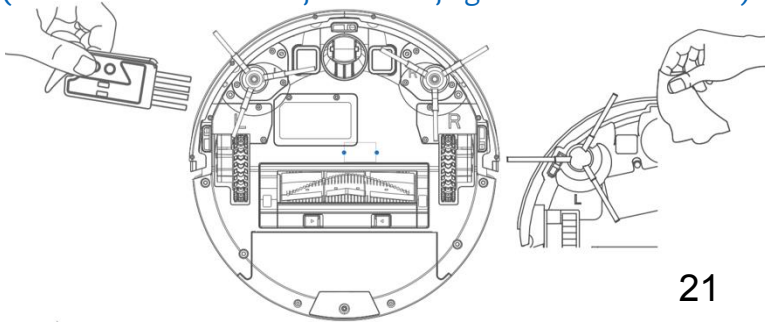


5. Zijborstels schoonmaken

Haal de zijborstels eraf en verwijder de haren en het stof.

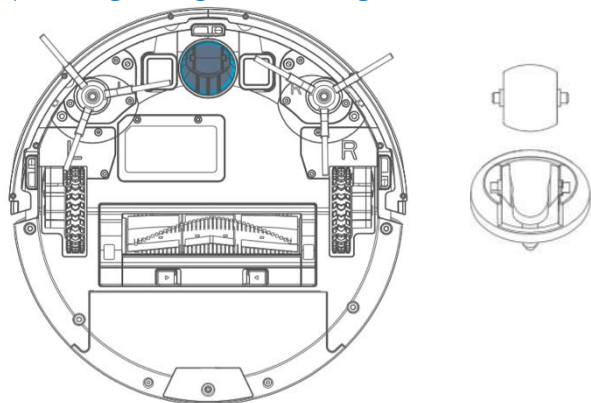
Neem af met een vochtige doek en spoel ze onder de kraan af.

(De levensduur van de zijborstels zijn gemiddeld 8 maanden)



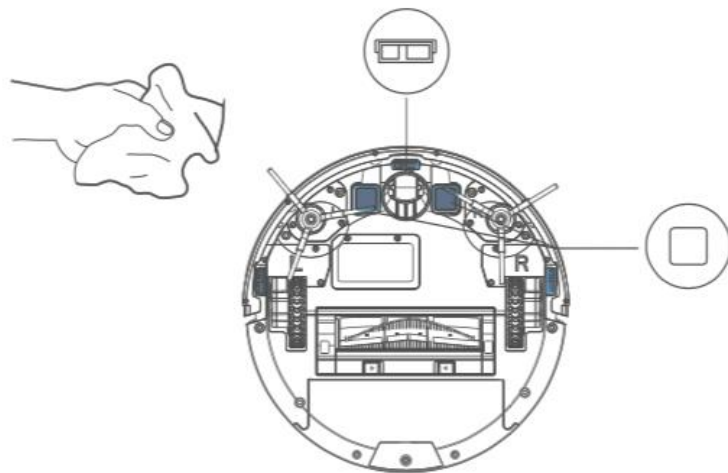
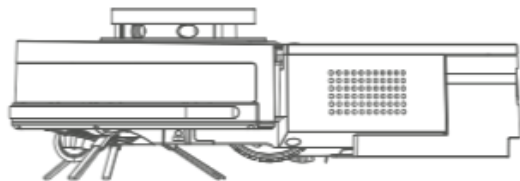
6. Regelwiel schoonmaken

Haal de regelwiel eraf en verwijder de haren en het stof.
(Bevestig de regelwiel weer goed, door middel van hard te drukken)



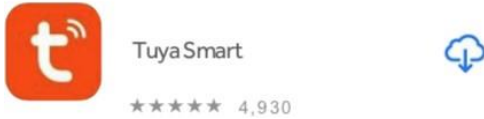
7. Sensor-reiniging

Gebruik een vochtige doek en neem de sensoren af.
Gebruik een droge doek en maak de sensoren droog.



Installeren van de app

1. Download de Tuya app

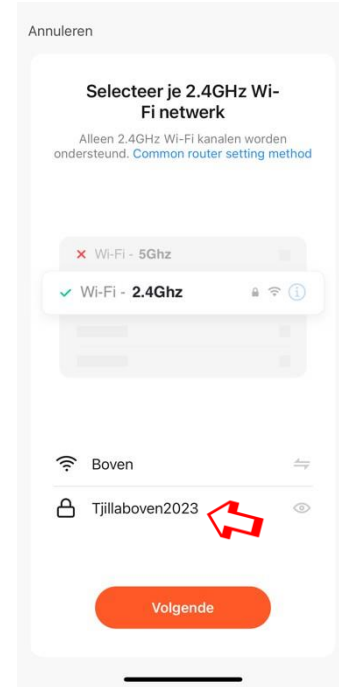
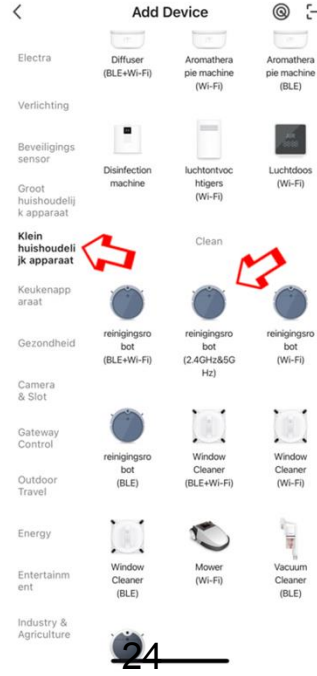
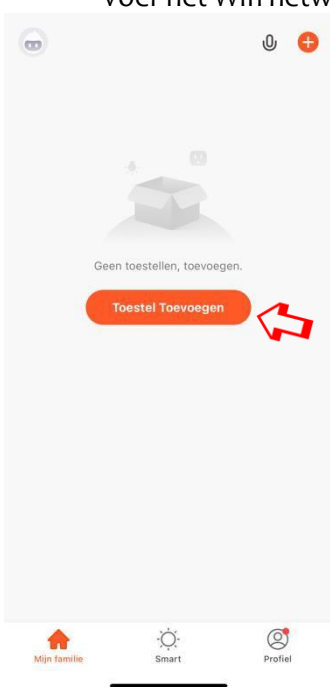


2. Maak een account aan en/of login

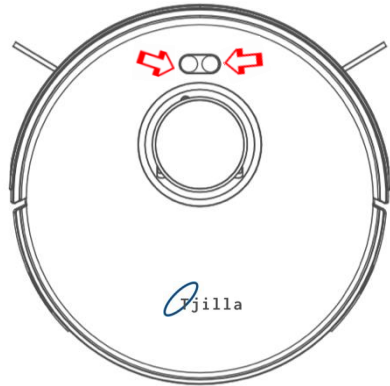


3. Voeg de Tjilla® robotstofzuiger toe

- Toestel toevoegen
- Kleine huishoudelijke apparaten
- Reiningsrobot (2.4GHz&5GHz)
- Voer het Wifi netwerk wachtwoord in



- Houd de power knop 7 seconden ingedrukt tot de robotstofzuiger aan staat.
- Houd de power knop en home knop 5 seconden ingedrukt tot je hier een melding van krijgt.
- Bevestig dat dit is gedaan in de app en ga naar AP-Modus.
- Ga naar de wifi instelling van je telefoon en selecteer het wifinetwerk SmartLife-XXX.
- Keer terug naar de app.



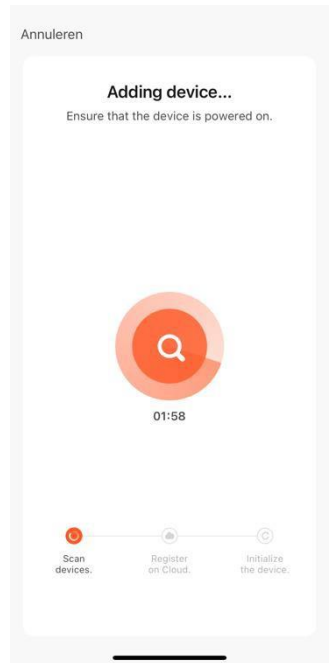
Verbind je telefoon met de hotspot van het toestel

1 Connect your phone to the hotspot shown below:



2 Go back and add devices.

Verbind Nu



Verbinden met Google Home & Amazon Alexa

Open de Tuya app – Ga naar Profiel – Selecteer Google Home en of Amazon Alexa – Login - Wanneer dit is gedaan volg dan de stappen hieronder

1. Ga naar Smart, druk op het plusje (rechtsboven)
2. Druk op het plusje (rechtsboven)
3. Ga naar Launch Tap-to-Run
4. Ga naar Run the device
5. Ga naar de robotstofzuiger
6. Ga naar Mode
7. Selecteer Slim
8. Ga naar volgende
9. Ga naar Name
10. **Verander de naam in:** Doe de Tjilla robotstofzuiger aan.

11. **Volg het proces hierboven van 1 t/m 6**
12. **Selecteer:** Terug naar oplaadstation
13. **Ga naar volgende**
14. **Ga naar Name**
15. **Verander de naam in:** Laad de Tjilla robotstofzuiger op.

Functies van de app

Forbidden area edit: Hier kunt u zelf een virtuele wall instellen of een gebied ([area](#)) dat de Tjilla® robotstofzuiger niet meer mag betreden creëren.

Room edit: [Via marge](#) kunt u zelf bepalen welke ruimtes bij elkaar horen. [Via split](#) kunt u zelf de ruimtes uit elkaar halen. [Via reset](#) kunt u de wijziging ongedaan maken. [Via name](#) kunt u de ruimte(s) een naam geven. [Via custom](#) kunt u zelf de zuigkracht en waterhoeveelheid bepalen per ruimte. Ook kunt u de aantal keren dat de Tjilla® robot deze ruimte moet schoon maken aanpassen met een max van 2. [Via room order edit](#) kunt u bepalen welke ruimtes eerst moeten worden schoongemaakt.

Slim: Dit is de automatisch schoonmaakmodus die wordt geadviseerd.

Designatie point: Dan gaat de Tjilla® robot naar de geselecteerde locatie om schoon te maken.

Select room: Dan gaat de Tjilla® robot de geselecteerde ruimte schoonmaken.

Area cleaning: Dan gaat de Tjilla® robot het geselecteerde gebied schoonmaken.

Terug naar oplaadstation: Dan gaat de Tjilla® robot naar het oplaadstation om te laden.

- Setting

Manual: Kunt u de Tjilla® robot handmatig bedienen.

Room Management: Kunt u de ruimtes als kaart opslaan. **Let op!** Als de Tjilla® robot in een andere ruimte komt moet u de actuele kaart selecteren. ([Door meer ervaring in deze ruimte gaat de robot dit zelf herkennen](#))

Robot zoeken: Als u de Tjilla® robot kwijt bent, maakt hij een geluid.

Schedule: Hier kunt u zelf een tijdsschema instellen.

Hechting: Hier kunt u de zuigkracht bepalen van de Tjilla® robot.

Water Volume: Hiermee kunt u de hoeveelheid water bepalen van de Tjilla® robot.

Breakpoint continuous cleaning: Laat deze altijd op uit staan!

Voice and volume: Kunt u zelf de luidspreker van de robot aanpassen. ([Harder/Zachter of uit.](#))

Record: Hier kunt u informatie overzien van de werkzaamheden.

Do not disturb mode: De robot zal helemaal uit zijn tussen deze tijden.

Custom mode: Laat deze altijd op aan staan als je gebruik maakt van Custom.

Veelgestelde vragen

De zuigkracht neemt af wat nu?

Maak de filters schoon, zie het kopje onderhoud.

Kan ik de Tjilla® robotstofzuiger delen?

Zeker, de gelukkige kan een eigen account aanmaken in de app. En de beheerder onderneemt de volgende stappen: Instellingen – (Andere) Toestel Delen. Voeg hier het mailadres van de gelukkige in.

Er is wat mis met mijn Tjilla® robotstofzuiger met wie moet ik contact opnemen?

U kunt contact opnemen met de verkoper van de Tjilla® robotstofzuiger.

De Tjilla® robotstofzuiger heeft zich vastgelopen wat nu?

Bekijk wat de mogelijke oorzaak is en anticipeer hierop.

Mijn hond/kat vindt de robotstofzuiger eng wat nu?

Leg een snoepje op de Tjilla® robotstofzuiger als hij loopt en wacht tot uw hond/kat het snoepjes pakt. Herhaal dit proces 2/4 keer.





Tjilla C150 Robot Vacuum



Please carefully read the manual before using the Tjilla® robot vacuum.
Follow all instructions as stated in this manual.

Table of Contents

- Important safety information (33)
- Usage restrictions (35)
- Battery/charging (37)
- Product introduction (39)
- Installing the Robot Vacuum (42)
- Water reservoir (45)
- Cleaning modes (46)
- Maintenance (49)
- Installing the app (53)
- Pairing with Google Home & Amazon Alexa (56)
- Features of the app (57)
- Frequently asked questions (59)

Important safety information

THIS DEVICE CAN BE USED BY CHILDREN OVER THE AGE OF 8 AND BY PEOPLE WITH LIMITED PHYSICAL, SENSORY, AND/OR MENTAL CAPABILITIES, OR BY THOSE WHO HAVE LITTLE EXPERIENCE OR KNOWLEDGE, PROVIDED THAT THEY ARE SUPERVISED OR INSTRUCTED REGARDING THE SAFE USE OF THIS DEVICE, AND THAT THEY UNDERSTAND THE DANGERS OF USE. CHILDREN SHOULD NOT PLAY WITH THE DEVICE. CLEANING AND MAINTENANCE ACTIVITIES SHOULD NOT BE PERFORMED BY CHILDREN WHILE UNSUPERVISED.

CAUTION: NEVER EXPOSE THE ELECTRONICS, BATTERY OR INTEGRATED CHARGING STATION OF YOUR ROBOT. THIS PRODUCT DOES NOT CONTAIN ANY PARTS ON WHICH THE USER CAN CARRY OUT ANY MAINTENANCE. PLEASE VISIT QUALIFIED MAINTENANCE PROFESSIONALS FOR MAINTENANCE. ENSURE THAT THE RATED VOLTAGE OF THE INCLUDED CHARGING STATION CORRESPONDS TO THE VOLTAGE OF THE ELECTRICAL OUTLET.

Always keep these safety measures in mind while installing, using and maintaining your Tjilla® robot vacuum, as this will decrease the risk of injuries or damages.

General safety instructions

- Read all safety and operational instructions before using your robot.
- Store all safety and operational instructions for future reference.
- Always keep all cautions regarding your robot, battery and charging station in mind, as well as the cautions in the manual.
- Follow all instructions regarding operation and usage.
- Contact Tjilla® for all non-routine maintenance.

The symbol on the product packaging indicates not to dispatch of electrical equipment in general waste, but to bring these to a collection point for electrical waste. For information regarding available collection systems, you should contact your local municipality. In case electrical equipment is transported to landfills or dump sites, dangerous chemicals might leak into the soil. These chemicals may be absorbed by the food chain, which could harm your health and well-being. For information regarding collection, reusage and recycling programs, you should contact your local or regional waste-processing authority.



Usage restrictions

- Your robot may only be used indoors!
- Your robot is not a toy. This device is not suited to be sat or stood on.
- Keep an eye on your young children and pets when the device is in use.
- Only ever store your robot in areas that are at room temperature.
- Only ever clean the camera with a cloth that has been dampened with water.
- Do not use this device to clean burning or smoldering objects.
- Do not use this device to clean leaked bleaching agents, dyes, other chemicals, or other wet objects.
- Before using this device, you should remove objects such as clothes, loose sheets of paper, chords for venetian blinds or curtains, power chords, or other breakable items. When the device drives over a chord and pulls on it, objects may be pulled from a table or shelf.
- When the room for cleaning has access to a balcony, it is required to place a physical obstruction in order to ensure that access to the balcony is prevented; this measure guarantees safe operation of the device.
- This device may not be used by people (including children) with limited physical, sensory, or mental capabilities, or by those who lack experience or knowledge, unless someone who is responsible for their safety supervises them or instructed them on the safe operation of the device.

- Always supervise children in order to prevent them from playing with the robot. Cleaning and maintenance activities may not be carried out by children who are left unsupervised.
- Do not place any objects on top of your robot.
- Keep in mind that the robot moves on its own. Be careful not to step on the robot while it is in use.
- Do not use the robot in rooms that contain in-floor sockets.
- Once the components require substitution, replace them as soon as possible.
- Men are now able to vacuum as well.

Battery/charging

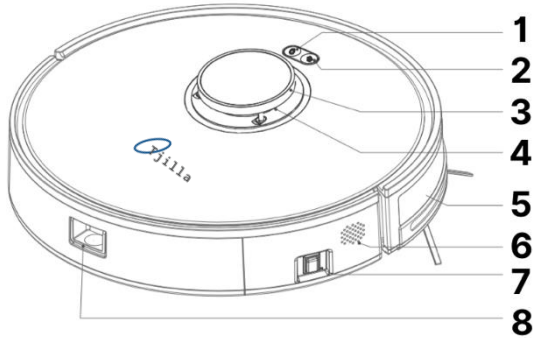
- Only ever use normal sockets for charging. The product may not be used in conjunction with power converters, regardless of the type. In case converters were used, the warranty is voided.
- Only ever use rechargeable batteries that correspond to the specifications and that have been approved by Tjilla®.
- Do not use a charging station in case the chord or plug is damaged. Damaged chords or plugs should be repaired by the manufacturer or by qualified personnel.
- Only ever use rechargeable batteries that have been approved by Tjilla®.
- Before storing or transporting the robot for a longer time, you should charge the battery and remove it from the robot. Also remove the batteries from the accessory items.
- Only charge the robot indoors.
- The charging station of your robot may be safeguarded by surge protection.
- Never operate the charging station with wet hands.
- Always disconnect the robot from the cleaning station prior to cleaning or maintenance.
- Ensure that the rated voltage of the included charging station corresponds to the voltage of the electrical outlet.
- You should safely remove, and place used batteries in a closed plastic bag, as well as checking the local environmental policies of your municipality.

- Check whether the battery shows any signs of damages or leakages prior to every use. Never charge damaged or leaking batteries.
- In case of leakages, bring the battery to your local, authorized Tjilla® service center or contact us. The service center will ensure that the battery is correctly handled.
- You are required to disassemble the robot prior to disposal.
- Do not press the batteries together or dismantle them. Do not heat up the batteries and keep them away from heat sources.
- Do not burn the battery.
- Do not short circuit the battery.
- Do not submerge the battery in liquids.

Usage restrictions and safety information regarding the Tjilla® robot vacuum.

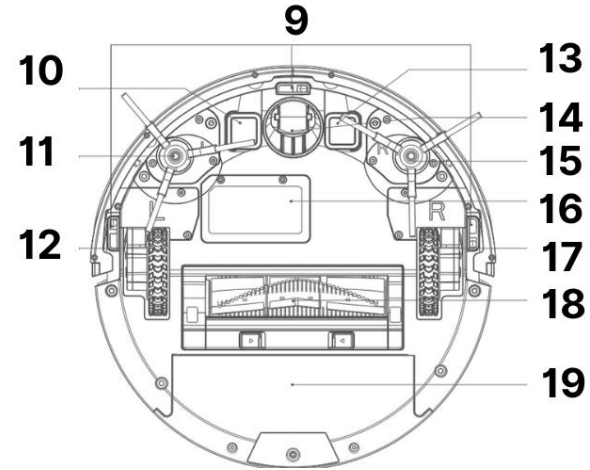
- Only use the Tjilla® robot in dry areas.
- Do not spray or pour liquids on the Tjilla® robot.

Product Introduction

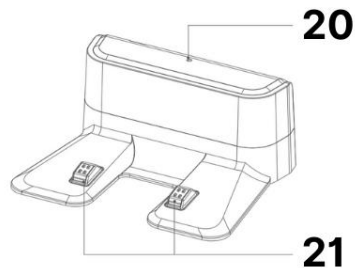


1. Power / Auto-cleaning / Pause
2. Recharge
3. Height sensor
4. Laser
5. Anti-collision bumper
6. Speaker
7. On / off switch
8. Dust reservoir

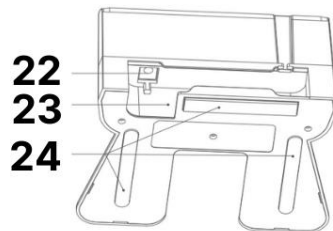
9. Precipice sensor
10. Charging point
11. Side brush
12. Rear tire
13. Charging point
14. Control wheel
15. Side brush
16. Battery



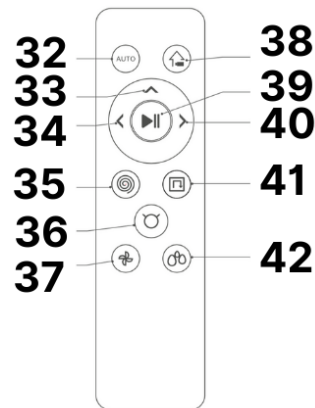
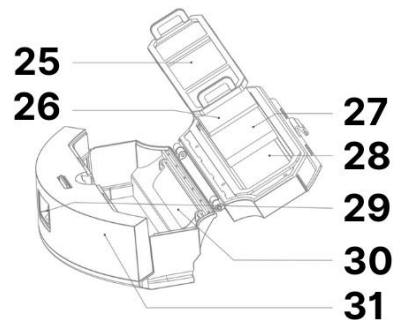
17. Back tire
18. Middle brush
19. Dust reservoir

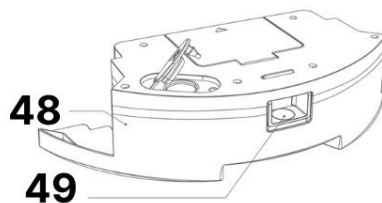
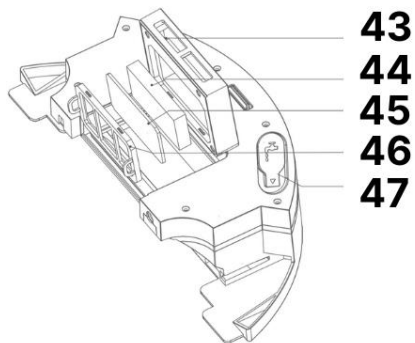


- 20. Power indicator
- 21. Charging points
- 22. Socket
- 23. Cable collection slit
- 24. Anti-slip mat



- 29. Dust reservoir button
- 30. Dust reservoir cover
- 31. Dust reservoir cover
- 32. Automatic cleaning
- 33. Direction, straight
- 34. Direction, left
- 35. Stain cleaning
- 36. Find the robot
- 37. Suction power



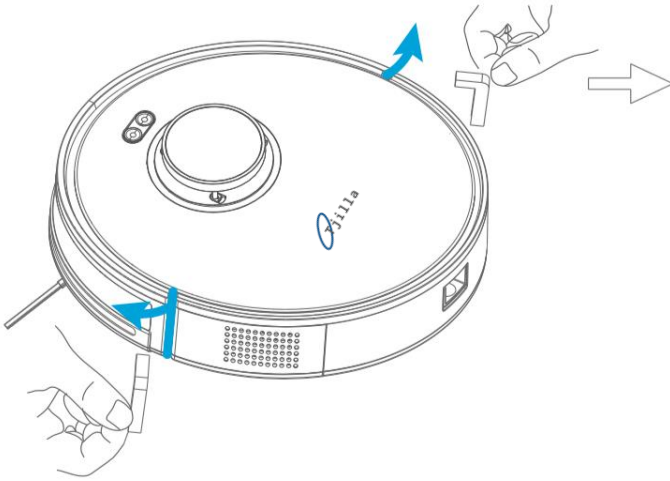


- 38. Recharge
- 39. Power / Auto cleaning / Pause
- 40. Direction, right
- 41. Baseboard cleaning
- 42. Water flow controller
- 43. Protective border of filter
- 44. HEPA filter
- 45. Primary filter

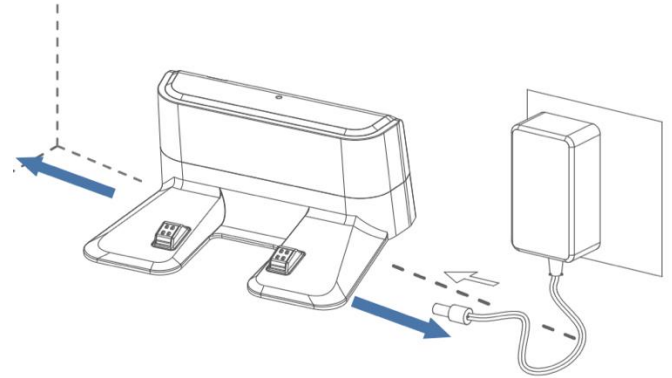
- 46. Protective border of filter
- 47. Locking the water reservoir unit
- 48. Water reservoir unit
- 49. Water reservoir button

Installing the Robot Vacuum

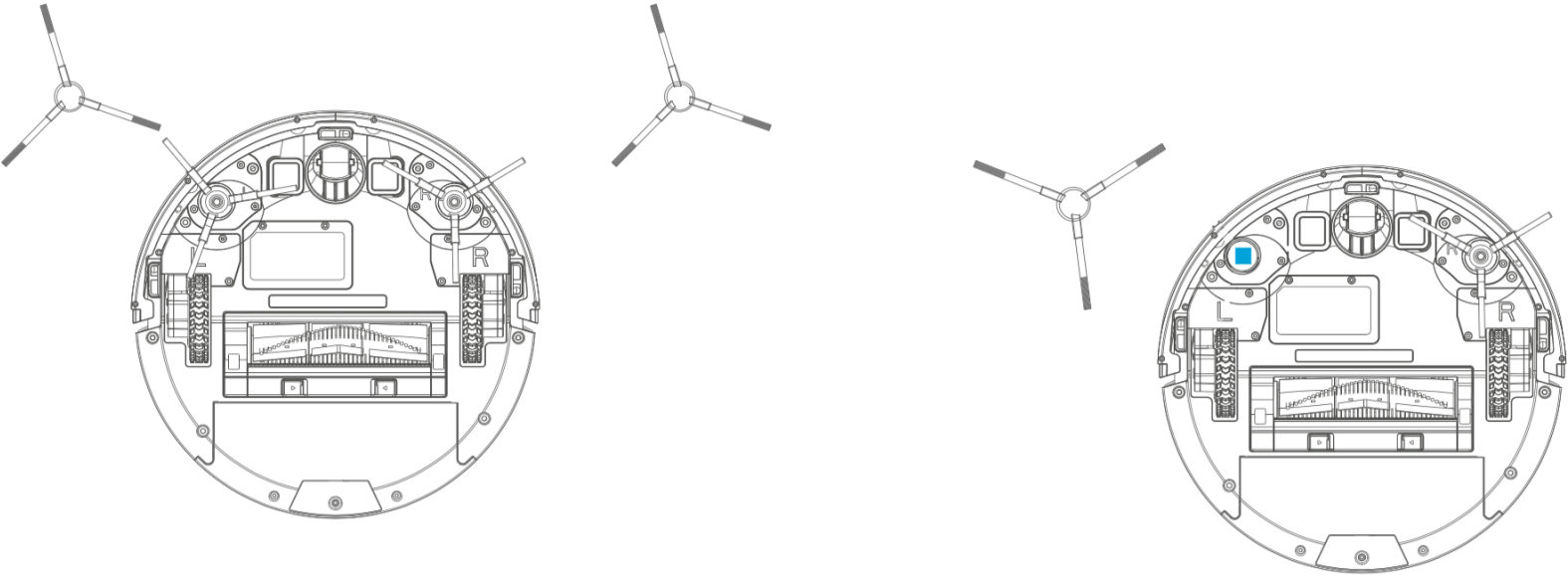
1. Remove the foam on both sides



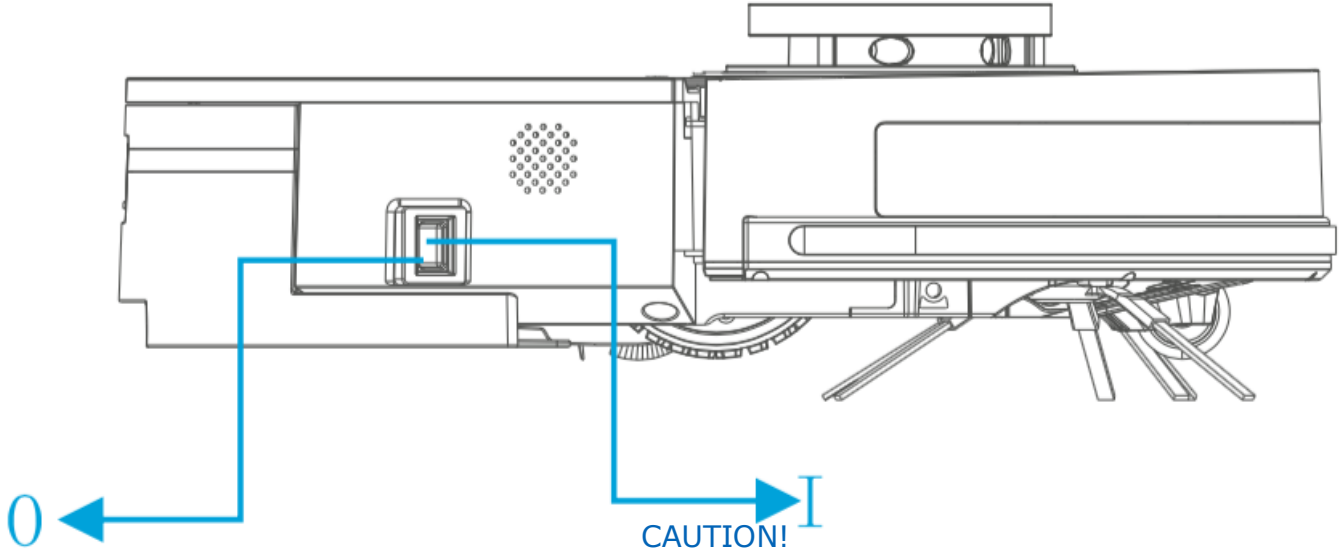
2. Place the charging station on a flat surface against the wall and insert the plug into the socket



3. Flip the robot in order to install the side brushes



4. Turn the Tjilla® robot on by turning the switch to (I)



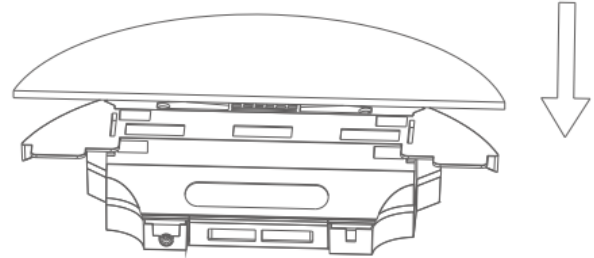
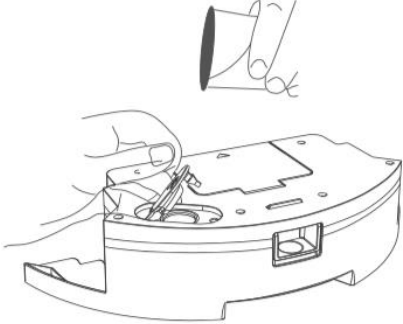
CHARGE THE Tjilla® ROBOT VACUUM FOR AT LEAST 5 HOURS BEFORE USING THE ROBOT!

ALWAYS CHARGE THE CHARGING STATION IN AN ELECTRICAL SOCKET. ALWAYS CHARGE WHILE HAVING THE BUTTON SET TO

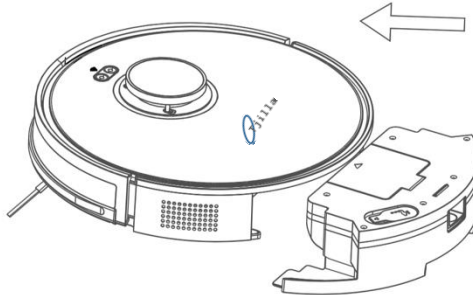
(I)

Water Reservoir

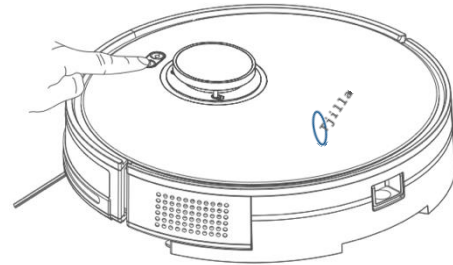
1. Open the water reservoir, fill it up with water, and close it 2. Install the wet mop cloth



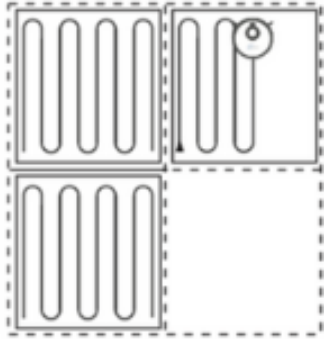
3. Install the water reservoir



4. The Tjilla® robot will begin mopping



Cleaning Modes



Start cleaning

Press the on button to let the robot vacuum cleaner start cleaning. Once started, the robot leaves the charging station. The robot calculates its cleaning route based on its scan of the area. It cleans along the sides and then zigzags around the internal area, cleaning it efficiently and thoroughly. The robot remembers where it left off and remembers the spaces it scanned. A clear map is made of this in the app. This process takes an average of 2 to 4 times until the robot has a clear image of the room. This is also automatically updated when there is a change in the room.

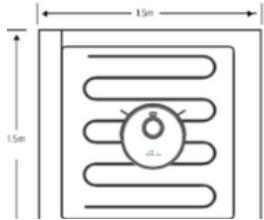
CAUTION!

- * The robot cannot start if the battery level is too low (20%). Charge the robot first.
- * Tidy up any cables on the floor.



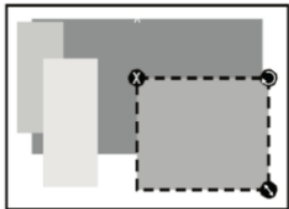
Auto cleaning

Press the power button to start the robot. Once started, the robot calculates its cleaning route based on its scan of the area at the start of the first cleaning session. After cleaning, the robot automatically returns to the charging station. If the charging station is not in the same room and therefore cannot be reached, the robot will automatically go to its starting position.



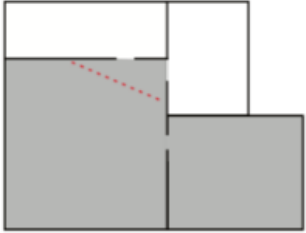
Spot cleaning

After starting spot mode, a 1.5 m x 1.5 m square area is started in the centre and then cleaned in a zigzag route. After cleaning, the robot returns to the centre of the area or moves to the charging station if it is sufficient. Use the remote control to activate this mode.



Zone cleaning (Only to be used with the app)

Use the app to select a specific zone for the robot to clean. After cleaning, the robot automatically returns to the charging station.



Virtual wall (Only to be used with the app)

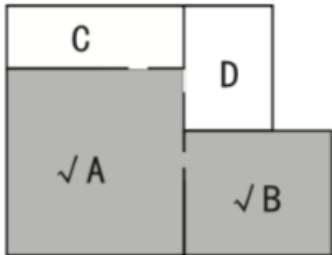
In the app, press "virtual wall" to draw the virtual wall line(s). You can use a virtual wall to isolate an area that you don't want the robot to clean or enter.

CAUTION!

These functions are only available if a full-room plan has been created! When the robot has been in another room, the map is updated and added as a new room. It is important that you choose the current floor so that the virtual wall can be used in space again.

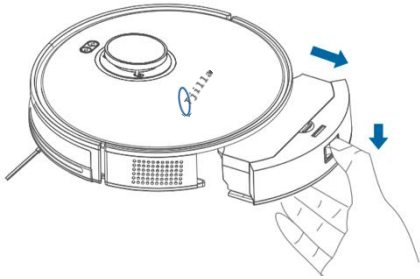
Specific room cleaning (Only to be used with the app)

Select the specific room(s) in the app to be cleaned. In this mode, the robot only cleans the selected space. After cleaning, the robot automatically returns to the charging station.

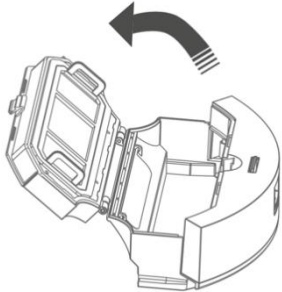


Maintenance

1. Remove the dust reservoir by pressing the button on the backside of the robot



2. Hold down the button of the dust reservoir in order to open the dust reservoir and throwing the mess away

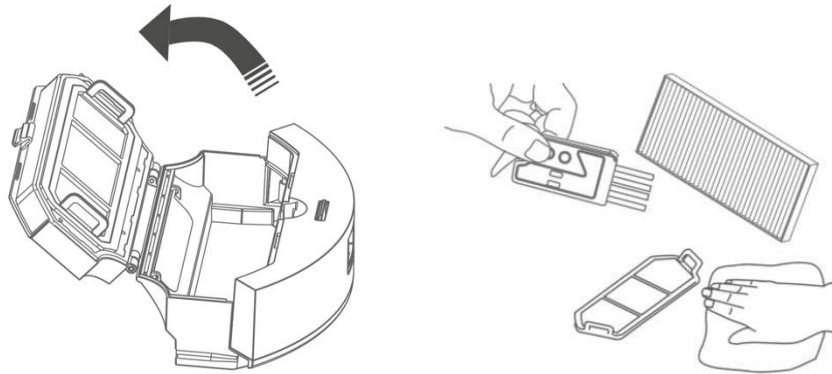


3. Remove the filters and clean them

This should be done with water and detergent.

(The life span of the filters is 4 months on average)

(It is recommended to wash the filters every 15-30 days)

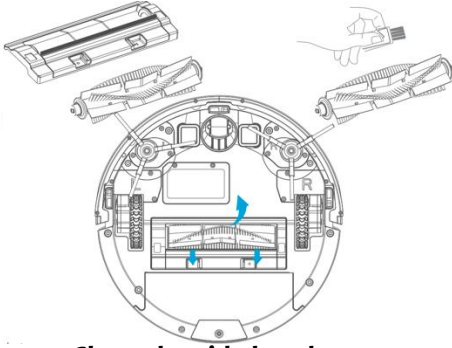


CAUTION!

LET THE FILTERS DRY WELL BEFORE PLACING THEM BACK!

4. Assembling and cleaning the middle brush

(The life span of the Middle brush is 12 months on average)

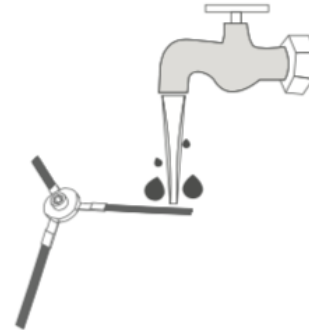
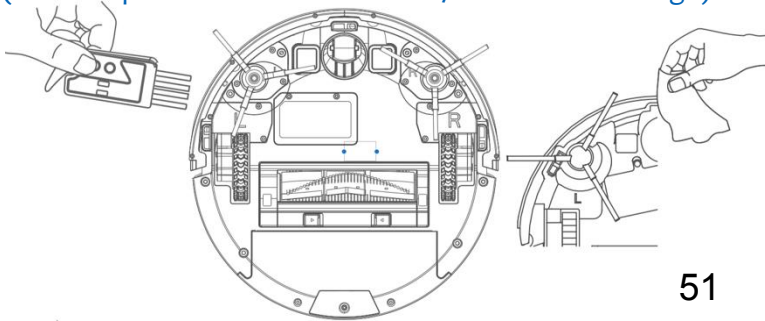


5. Clean the side brushes

Disassemble the side brushes and remove hairs and dust.

Wipe with a damp cloth.

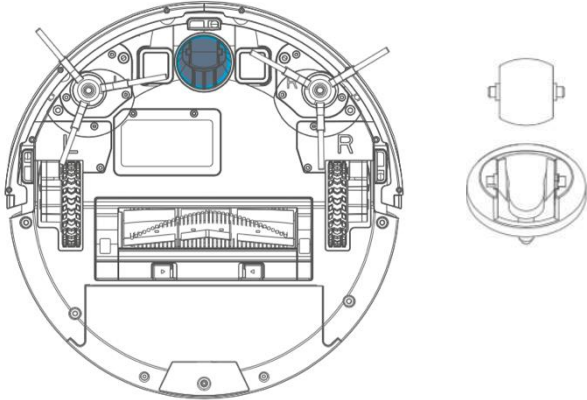
(The life span of the side brushes is 7 months on average)



6. Cleaning the control wheel

Disassemble the control wheel and remove hairs and dust.

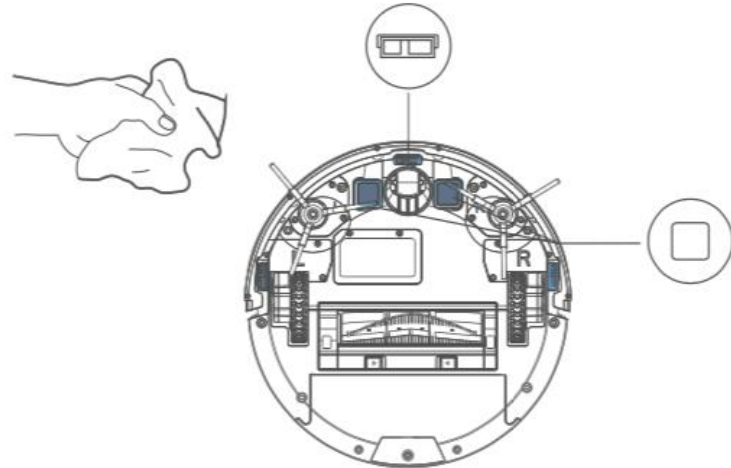
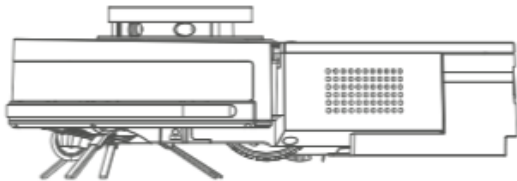
(Thoroughly resecure the control wheel by pressing down hard)



7. Sensor cleaning

Use a damp cloth and wipe all sensors.

Use a dry cloth and dry all sensors.



Installing the App

1. Download the Tuya app

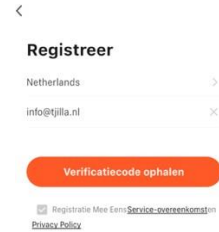


Tuya Smart

★★★★★ 4,930

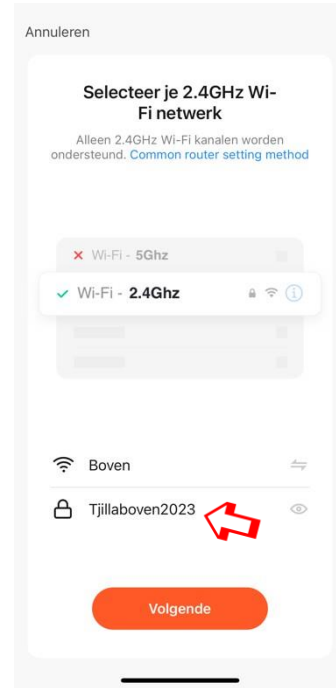
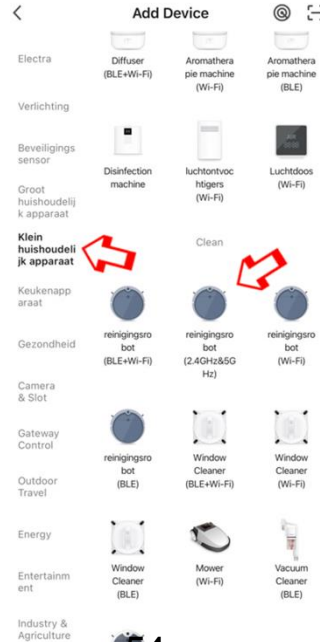
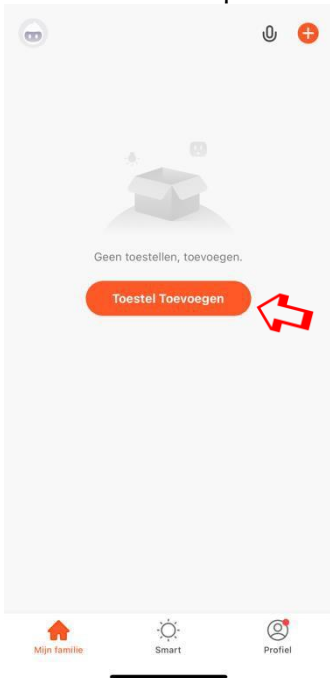


2. Create an account and/or log in

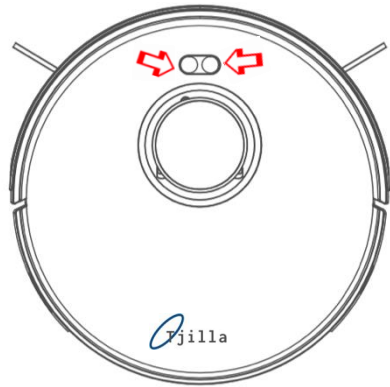


3. Add the Tjilla® robot vacuum

- Add device
- Small household devices
- Cleaning robot (2.4GHz&5GHz)
- Enter the password of the WI-FI network.



- Hold the power button for 7 seconds until the robot vacuum cleaner is turned on.
- Confirm that this is done in the app and switch to AP Mode.
- Go to the Wi-Fi settings on your phone and select the Wi-Fi network SmartLife-XXX..
- Return to the app.



Verbind je telefoon met de hotspot van het toestel

- Connect your phone to the hotspot shown below:



- Go back and add devices.

Verbind Nu

Annuleren

Adding device...

Ensure that the device is powered on.



01:58



Pairing with Google Home & Amazon Alexa

Open the Tjilla app - Go to Profile - Select Google Home and/or Amazon Alexa - Log in - Once this has been done, follow the steps below

1. Go to Smart, then press the plus symbol (top right)
2. Press the plus symbol (top right)
3. Go to Launch Tap-to-Run
4. Go to Run the Device
5. Go to the robot vacuum
6. Go to Mode
7. Select Smart
8. Press next
9. Go to Name
10. **Change the name to:** Turn the Tjilla® robot vacuum on.

11. **Follow the above process from 1 to 6**
12. **Select:** Back to charging station
13. **Press next**
14. **Go to Name**
15. **Change the name to:** Charge the Tjilla® robot vacuum.

Features of the app

Forbidden Area Edit: Here, you can set up a virtual wall yourself or create an area that the Tjilla® robot vacuum cleaner is no longer allowed to enter.

Room Edit: You can determine which rooms belong together via the margin. You can separate the rooms yourself via split. You can undo the change via reset. Via name, you can give the room(s) a name. Via custom, you can determine the suction power and water quantity per room. You can also adjust the maximum number of times the Tjilla® robot has to clean this room, which is set to 2. Via the room order edit, you can determine which rooms must be cleaned first.

Smart: This is the automatic cleaning mode that is recommended.

Designation point: The Tjilla® robot then goes to the selected location to clean.

Select room: The Tjilla® robot will then clean the selected room.

Area cleaning: The Tjilla® robot will then clean the selected area.

Back to the charging station: The Tjilla® robot then goes to the charging station to charge.

- SETTINGS

Manual: You can operate the Tjilla® robot manually.

Room Management: You can save the spaces as a map. Caution! If the Tjilla® robot enters another room, you must select the current map. (Due to more experience in this room, the robot will recognize this itself.)

Robot search: If you have lost the Tjilla® robot, it will make a sound.

Schedule: Here you can create your own time schedule.

Hechting: Here you can determine the suction power of the Tjilla® robot.

Water Volume: This allows you to determine the amount of water for the Tjilla® robot.

Breakpoint continuous cleaning: Always leave this on!

Voice and volume: You can customize the robot's speaker by yourself.

Record: Here you can view information about the work.

Do not disturb mode: The robot will be completely off between these times.

Custom mode: Always leave this on if you use custom.

Frequently asked questions

The suction power is decreasing, what do I do?

Clean the filters, see section Maintenance

Can I share the Tjilla® robot vacuum?

Certainly, the lucky recipient can create their own account in the app. And the admin undertakes the following steps: Settings - (Other) Share Device. Enter the lucky recipient's email address here.

Something is wrong with my Tjilla® robot vacuum, who do I contact?

You may contact the Tjilla® robot vacuum reseller.

De Tjilla® robot vacuum got stuck, what next?

Check what the possible cause may be and anticipate on this.

My dog/cat is scared by the robot vacuum, what should I do?

Put a treat on the Tjilla® robot vacuum while it's running and wait until your dog/cat takes the treat. Repeat this process 2-4 times.





Tjilla C150 Staubsaugerroboter



Bitte lesen Sie diese Anleitung sorgfältig durch, bevor Sie den Tjilla® Staubsaugerroboter benutzen.
Befolgen Sie alle Anweisungen, die im Handbuch angegeben sind

Inhaltsübersicht

- Wichtige sicherheitsinformationen (63)
- Gebrauchsanweisung (65)
- Batterie/aufladung (67)
- Produktbeschreibung (69)
- Installation des staubsaugerroboters (72)
- Wassertank (75)
- Reinigungsmodi (76)
- Wartung (79)
- Installieren der app (83)
- Verbinden mit Google Home & Amazon Alexa (86)
- Appfunktionen (87)
- Häufig gestellte fragen (89)

Wichtige sicherheitsinformationen

DIESES GERÄT KANN VON KINDERN ÜBER 8 JAHREN UND VON PERSONEN MIT EINGESCHRÄNKTEN PHYSISCHEN, SENSORISCHEN ODER GEISTIGEN FÄHIGKEITEN ODER MANGELNDER ERFAHRUNG UND KENNTNISSEN VERWENDET WERDEN, SOFERN SIE BEAUF SICHTIGT ODER IN DIE SICHERE VERWENDUNG DES GERÄTS EINGEWIESEN WURDEN UND DIE DAMIT VERBUNDENEN GEFAHREN VERSTANDEN HABEN. KINDER DÜRFEN NICHT MIT DEM GERÄT SPIELEN. REINIGUNGS- UND WARTUNGSARBEITEN DÜRFEN NICHT VON KINDERN OHNE AUFSICHT DURCHGEFÜHRT WERDEN.

ACHTUNG: LEGEN SIE DIE ELEKTRONIK IHRES ROBOTERS, DEN AKKU ODER DIE INTEGRIERTE LADESTATION NICHT OFFEN. DIESES PRODUKT ENTHÄLT KEINE VOM BENUTZER ZU WARTENDEN TEILE. ÜBERLASSEN SIE DIE WARTUNG QUALIFIZIERTEM FACHPERSONAL. VERGEWISSERN SIE SICH, DASS DIE BETRIEBSSPANNUNG DER MITGELIEFERTEN LADESTATION MIT DER SPANNUNG DER NETZSTECKDOSE ÜBEREINSTIMMT.

Beachten Sie diese Sicherheitsvorkehrungen bei der Installation, Verwendung und Wartung Ihres Tjilla® Staubsaugerroboters, um das Risiko von Verletzungen oder Schäden zu verringern.

Allgemeine Sicherheitshinweise

- Lesen Sie alle Sicherheits- und Bedienungshinweise, bevor Sie Ihren Roboter benutzen.
- Bewahren Sie die Sicherheits- und Bedienungsanweisungen zum späteren Nachschlagen auf.
- Beachten Sie alle Warnhinweise auf Ihrem Roboter, dem Akkupack und der Ladestation sowie die Warnhinweise im Handbuch.
- Befolgen Sie alle Anweisungen zur Bedienung und Verwendung.
- Wenden Sie sich an Tjilla® für alle nicht-routinemäßigen Wartungsarbeiten.

Das Symbol auf dem Produkt oder auf der Verpackung bedeutet: Entsorgen Sie elektrische Geräte nicht mit dem Hausmüll, sondern bringen Sie sie zu einer Sammelstelle für Elektroschrott. Informationen über die verfügbaren Sammelsysteme erhalten Sie bei der zuständigen Behörde. Bei der Entsorgung von Elektrogeräten auf Deponien oder Müllkippen können gefährliche Stoffe ins Grundwasser gelangen. Diese Stoffe können in die Nahrungskette aufgenommen werden und Ihre Gesundheit und Ihr Wohlbefinden beeinträchtigen. Informationen über Sammel-, Wiederverwendungs- und Recyclingprogramme erhalten Sie bei Ihrer örtlichen oder regionalen Abfallwirtschaftsbehörde.



Gebrauchsanweisung

- Ihr Roboter ist nur für den Gebrauch in Innenräumen bestimmt!
- Ihr Roboter ist kein Spielzeug. Es ist nicht dazu gedacht, sich darauf zu setzen oder zu stellen.
- Achten Sie auf kleine Kinder und Haustiere, wenn Ihr Roboter in Betrieb ist.
- Lagern und betreiben Sie Ihren Roboter nur in Räumen mit Raumtemperatur.
- Reinigen Sie die Kamera nur mit einem mit Wasser angefeuchteten Tuch.
- Verwenden Sie dieses Gerät nicht, um brennende oder schwelende Gegenstände zu beseitigen.
- Verwenden Sie dieses Gerät nicht zum Aufwischen von verschütteten Bleichmitteln, Farbprodukten, Chemikalien oder anderen Flüssigkeiten.
- Räumen Sie vor der Benutzung des Geräts Gegenstände wie Kleidung, lose Papiere, Jalousienkabel Stecker und andere zerbrechliche Gegenstände weg. Wenn das Gerät über ein Kabel läuft und daran zieht, können Gegenstände von einem Tisch oder Regal gezogen werden.
- Wenn der zu reinigende Raum über einen Balkon verfügt, muss eine physische Barriere installiert werden, um den Zugang zum Balkon zu verhindern und den sicheren Betrieb des Geräts zu gewährleisten.
- Dieses Gerät ist nicht dafür bestimmt, durch Personen (einschließlich Kinder) mit eingeschränkten physischen, sensorischen oder geistigen Fähigkeiten oder mangels Erfahrung oder mangels Wissen benutzt zu werden, es sei denn, sie werden durch eine für ihre Sicherheit zuständige Person beaufsichtigt oder erhalten von ihr Anweisungen, wie das Gerät zu benutzen ist.

- Kinder sollten beaufsichtigt werden, um sicherzustellen, dass sie nicht mit dem Roboter spielen. Reinigungs- und dürfen nicht von unbeaufsichtigten Kindern durchgeführt werden.
- Legen Sie keine Gegenstände auf den Roboter.
- Bitte beachten Sie, dass sich der Roboter selbstständig bewegt. Achten Sie darauf, nicht auf den Roboter zu treten, wenn er in Betrieb ist.
- Verwenden Sie den Roboter nicht in Räumen mit Steckdosen im Boden.
- Wenn die Teile reparaturbedürftig sind, sollten Sie sie so schnell wie möglich austauschen.
- Auch Männer können jetzt staubsaugen.

Batterie/aufladung

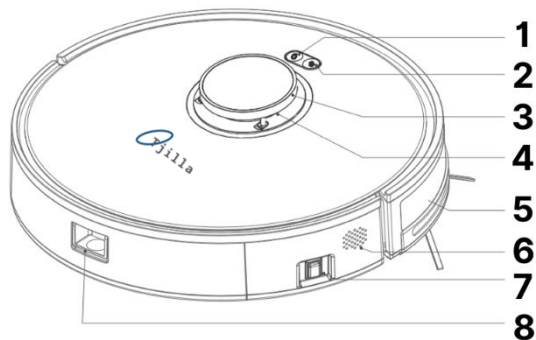
- Verwenden Sie nur das mitgelieferte Netzteil und die mitgelieferte Ladestation, um das Gerät zu laden. Laden Sie den Staubsauger keinesfalls mit einem anderen Netzteil oder einer anderen Ladestation. Die Verwendung von anderen Ladegeräten führt zum sofortigen Erlischen der Garantie.
- Verwenden Sie nur wiederaufladbare Batterien, die den Spezifikationen entsprechen von Tjilla® entsprechen und zugelassen wurden.
- Verwenden Sie keine Ladestation mit einem beschädigten Kabel oder Stecker. Beschädigte Kabel oder Stecker müssen vom Hersteller oder von qualifiziertem Personal repariert werden.
- Verwenden Sie nur wiederaufladbare Batterien, die von Tjilla® zugelassen sind.
- Bevor Sie den Roboter über einen längeren Zeitraum lagern oder transportieren, laden Sie den Akku auf und nehmen Sie ihn aus dem Roboter heraus. Entfernen Sie auch die Akkus aus dem Zubehör.
- Laden Sie den Roboter nur in Innenräumen auf.
- Die Ladestation Ihres Roboters ist möglicherweise durch einen Überspannungsschutz abgesichert.
- Bedienen Sie die Ladestation niemals mit nassen Händen.
- Trennen Sie den Roboter immer von der Ladestation, bevor Sie ihn reinigen oder warten.
- Vergewissern Sie sich, dass die Betriebsspannung der mitgelieferten Ladestation mit der Spannung der fffffff-Steckdose übereinstimmt.
- Geben Sie verbrauchte Batterien in eine versiegelte Plastiktüte und entsorgen Sie diese umweltgerecht nach den Vorschriften Ihres Landes.

- Überprüfen Sie die Batterie vor jedem Gebrauch auf Anzeichen von Beschädigung oder Auslaufen. Laden sie beschädigten oder auslaufenden Akku.
- Falls der Akku ausläuft, bringen Sie sie zu Ihrem örtlichen autorisierten Tjilla® Servicezentrum oder kontaktieren Sie uns. Die Servicestelle wird den Akkupack dann fachgerecht entsorgen.
- Sie sollten den Akku aus dem Roboter entfernen, bevor Sie ihn entsorgen.
- Die Batterien dürfen nicht zusammengedrückt oder zerlegt werden. Erhitzen Sie die Batterien nicht und legen Sie sie nicht in der Nähe von
- Die Batterie darf nicht verbrennen.
- Schließen sie die batterie nicht kurz.
- Tauchen Sie das Akkupaket nicht in flüssigkeiten ein.

Nutzungsbeschränkungen und Sicherheitshinweise für den Tjilla® Staubsaugerroboter

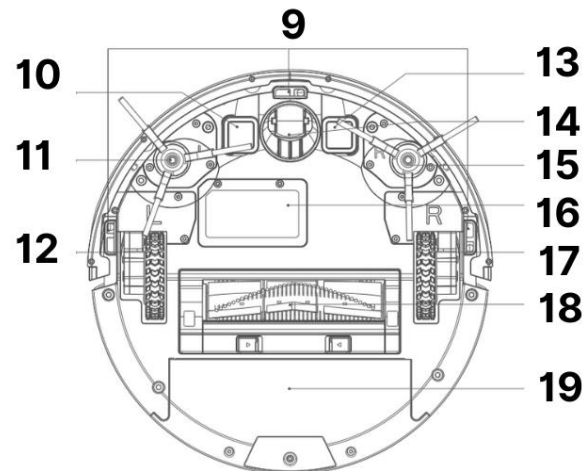
- Verwenden Sie den Tjilla® Roboter nur in trockenen Räumen.
- Sprühen oder gießen Sie keine Flüssigkeiten auf den Tjilla® Roboter.

Produktbeschreibung

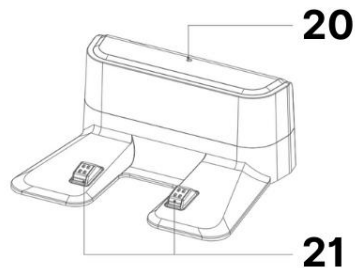


1. Power / Automatische Reinigung / Pause
2. Neu laden
3. Höhengsensor
4. Laser
5. Anti-Kollisions-Stoßstange
6. Lautsprecher
7. Ein / Aus Schalter
8. Staubbehälter

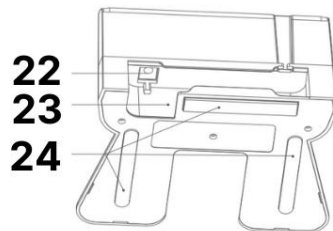
9. Klippensensor
10. Ladestation
11. Seitenbürste
12. Hinterrad
13. Ladestation
14. Steuerrad
15. Seitenbürste
16. Batterie



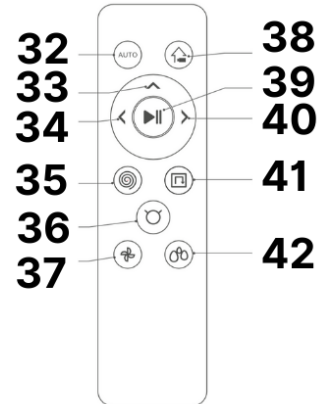
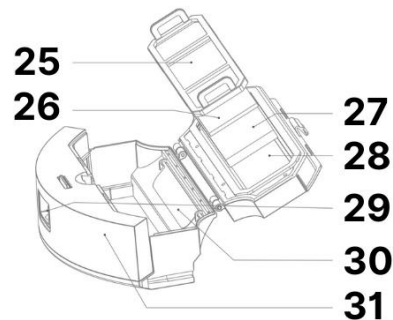
17. Hinterrad
18. Pinsel zentrieren
19. Staubbehälter

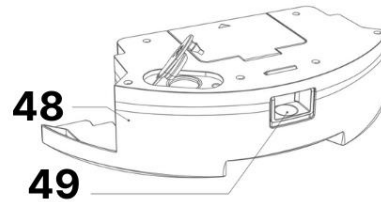
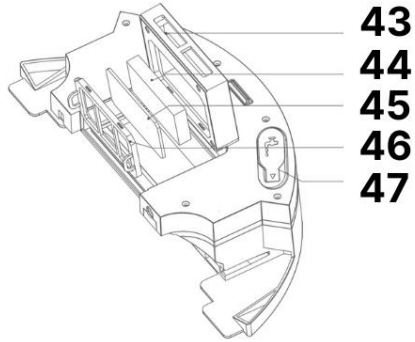


- 20. Kraftmesser
- 21. Ladekontakte



- 22. Steckdose
- 23. Kabelsammelschlitz
- 24. Anti-Rutsch-Matte

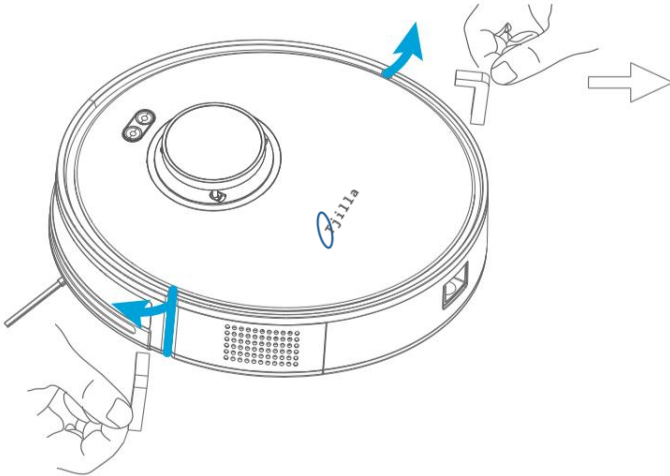




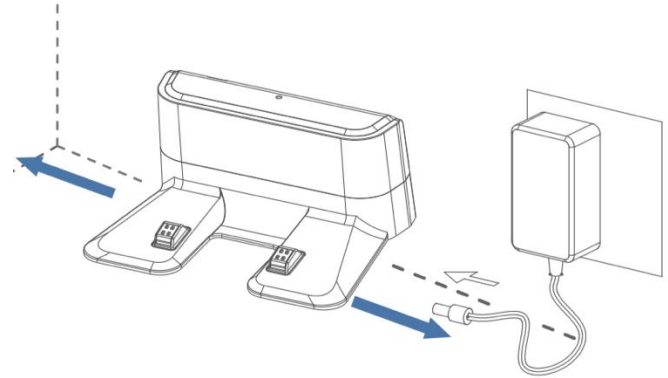
- | | |
|--|---------------------------------|
| 38. Neu laden | 46. Kantenschutzfilter |
| 39. Power / Automatische Reinigung / Pause | 47. Abschließen des Wassertanks |
| 40. Richtung, richtig | 48. Wasserreservoir-Einheit |
| 41. Sockelleistenreinigung | 49. Wassertank-Taste |
| 42. Steuerung des Wasserflusses | |
| 43. Kantenschutzfilter | |
| 44. HEPA-Filter | |
| 45. Primärfilter | |

Installation des staubsaugerroboters

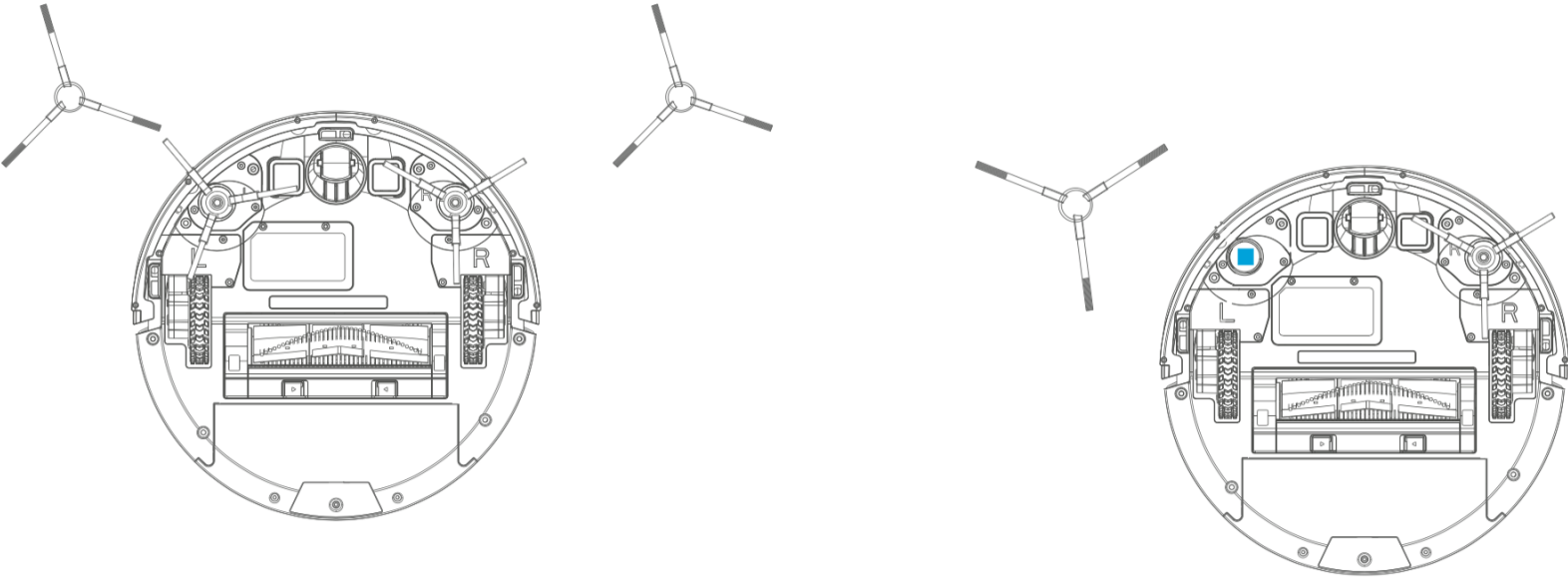
1. Entfernen sie den schaum auf beiden seiten



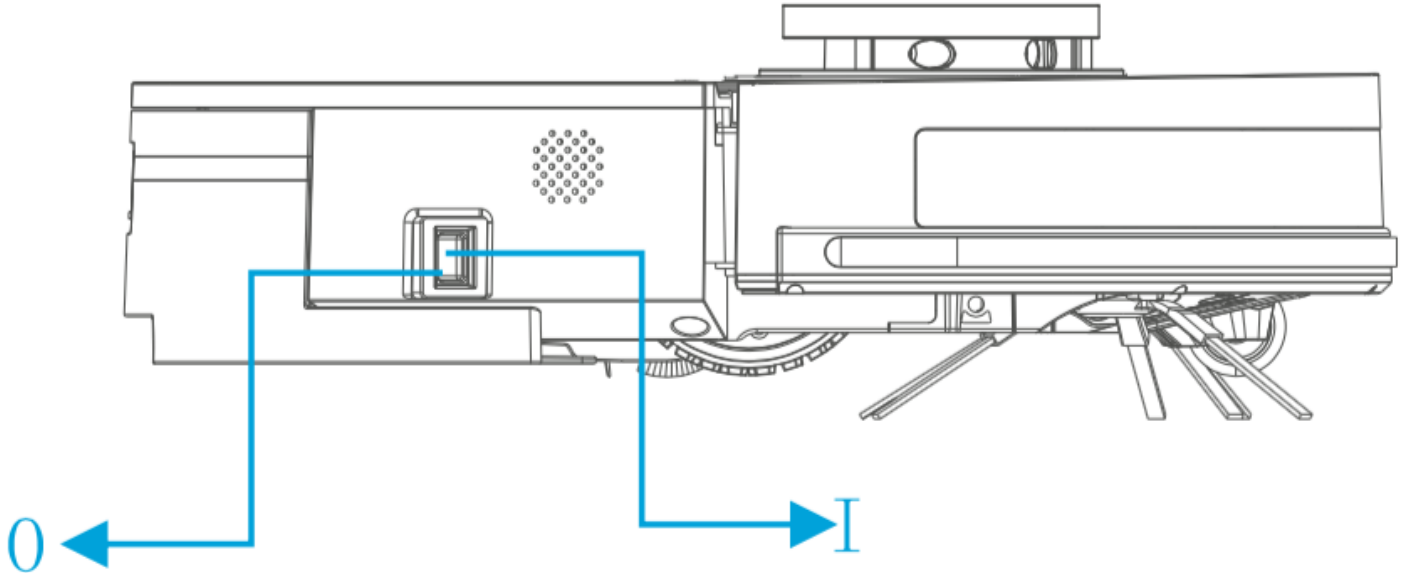
2. Stellen sie die ladestation auf eine ebene fläche an die wand und stecken sie den stecker in die steckdose



3. Drehen sie den roboter um, um die seitenbürsten zu montieren



4. Schalten Sie den Tjilla® Roboter ein, indem Sie den Schalter auf (I) stellen

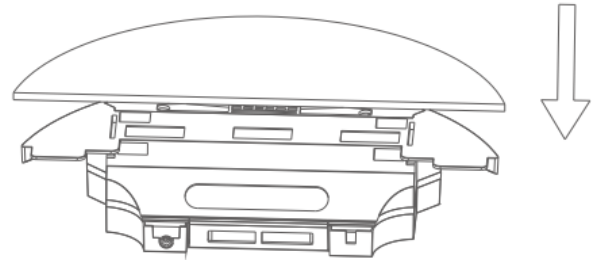
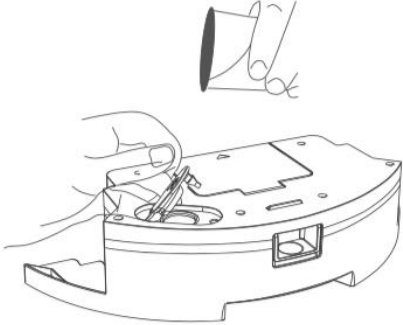


ACHTUNG!

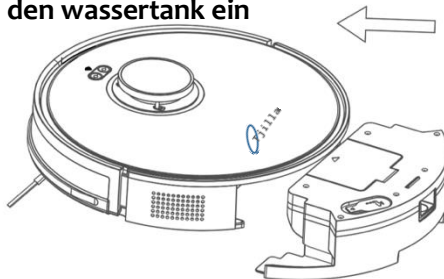
LADEN Sie den Tjilla® ROBOT Staubbuster MINDESTENS 5 STUNDEN VOR DEM EINSATZ AUF!
LADEN SIE DIE LADESTATION IMMER AN DER STECKDOSE AUF! ACHTEN SIE DABEI AUF DIE TASTENPOSITION (I)

Wassertank

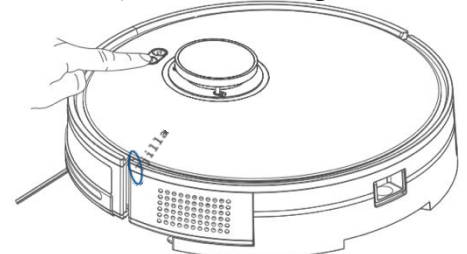
1. Öffnen sie den wassertank, füllen sie ihn mit wasser und schließen sie ihn 2. Legen Sie das feuchte wischtuch ein



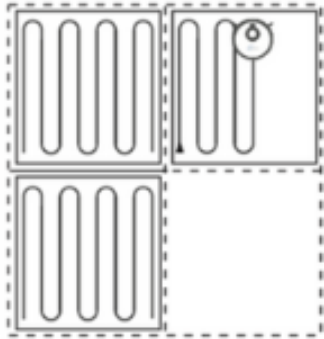
3. Installieren sie den wassertank ein



4. Der Tjilla-Roboter beginnt zu wischen



Reinigungsmodi



Fang an zu putzen

Drücken Sie die Ein-Taste, damit der Roboter-Staubsauger mit der Reinigung beginnt. Einmal gestartet, verlässt der Roboter die Ladestation. Der Roboter berechnet seine Reinigungsroute anhand seines Scans des Bereichs. Es reinigt an den Seiten und dann im Zickzack um den Innenbereich herum und reinigt ihn effizient und gründlich. Der Roboter merkt sich, wo er aufgehört hat, und merkt sich die Bereiche, die er gescannt hat. In der App wird davon eine übersichtliche Karte erstellt. Dieser Vorgang dauert durchschnittlich 2 bis 4 Mal, bis der Roboter ein klares Bild des Raums hat. Diese wird auch bei einer Raumänderung automatisch aktualisiert.

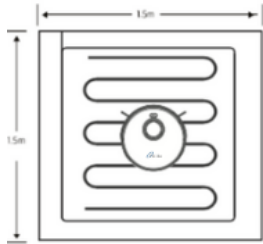
Achtung!

- * Der Roboter kann nicht starten, wenn der Akkustand zu niedrig ist (20 %). Laden Sie den Roboter zuerst auf.
- * Räumen Sie alle Kabel auf dem Boden auf.



Automatische Reinigung

Drücken Sie den Netzschalter, um den Roboter zu starten. Nach dem Start berechnet der Roboter seine Reinigungsroute basierend auf seinem Scan des Bereichs zu Beginn der ersten Reinigungssitzung. Nach der Reinigung kehrt der Roboter automatisch zur Ladestation zurück. Befindet sich die Ladestation nicht im selben Raum und ist somit nicht erreichbar, fährt der Roboter automatisch in seine Ausgangsposition.

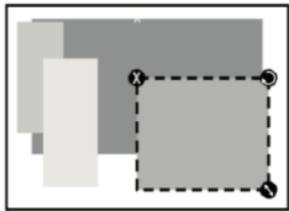


Fleckenreinigung

Nach dem Startpunktmodus wird eine quadratische Fläche von 1,5m x 1,5m in der Mitte gestartet und dann in einer Zickzack-Strecke gereinigt. Nach der Reinigung kehrt der Roboter in die Mitte des Bereichs zurück oder fährt zur Ladestation, wenn dies ausreichend ist. Verwenden Sie die Fernbedienung, um diesen Modus zu aktivieren.

Zonenreinigung (Nur mit der App zu verwenden)

Verwenden Sie die App, um eine bestimmte Zone auszuwählen, die der Roboter reinigen soll. Nach der Reinigung kehrt der Roboter automatisch zur Ladestation zurück.





Virtuelle Wand (Nur mit der App zu verwenden)

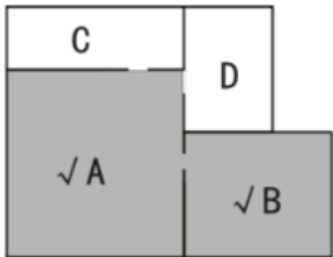
Drücken Sie in der App auf virtuelle Wand, um die Linie(n) der virtuellen Wand zu zeichnen. Sie können eine virtuelle Wand verwenden, um einen Bereich zu isolieren, den der Roboter nicht reinigen oder betreten soll.

Achtung!

Diese Funktionen sind nur verfügbar, wenn ein vollständiger Grundriss des Raumes erstellt wurde! Wenn sich der Roboter in einem anderen Raum befunden hat, wird die Karte aktualisiert und als neuer Raum hinzugefügt. Wichtig ist, dass Sie den aktuellen Grundriss des Zimmers wählen. Damit die virtuelle Wand wieder im Weltraum genutzt werden kann

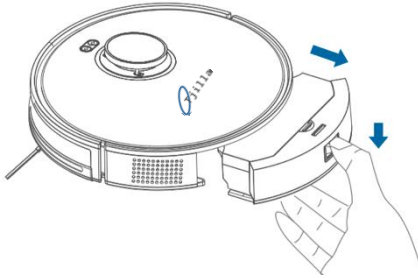
Gezielte Zimmerreinigung (Nur mit der App nutzbar)

Wählen Sie die zu reinigenden Räume in der App aus. In diesem Modus reinigt der Roboter nur den ausgewählten Bereich. Nach der Reinigung kehrt der Roboter automatisch zur Ladestation zurück.

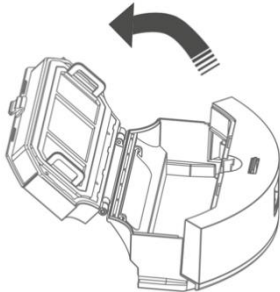


Wartung

1. Entfernen sie den staubbehälter, indem Sie die Taste auf der rückseite des roboters drücken



2. Halten sie die staubbehälterertaste gedrückt, um den staubbehälter zu öffnen und den schmutz zu entsorgen

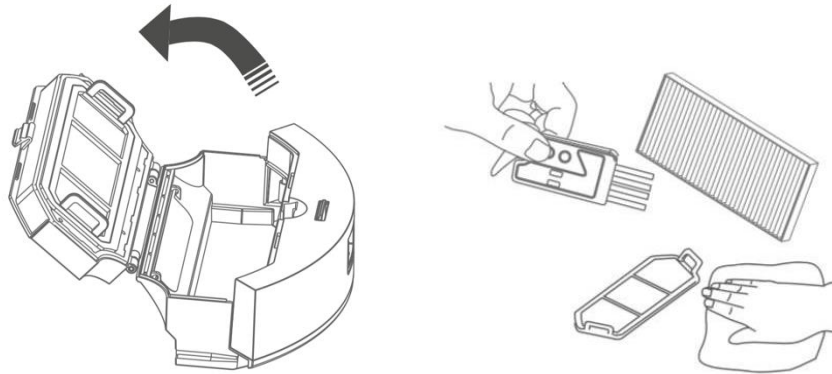


3. Entfernen Sie die Filter und reinigen Sie sie

Dies sollte mit Wasser und Spülmittel erfolgen.

(Die Lebensdauer der Filter beträgt durchschnittlich 4 Monate)

(Es wird empfohlen, die Filter alle 15-30 Tage zu waschen)

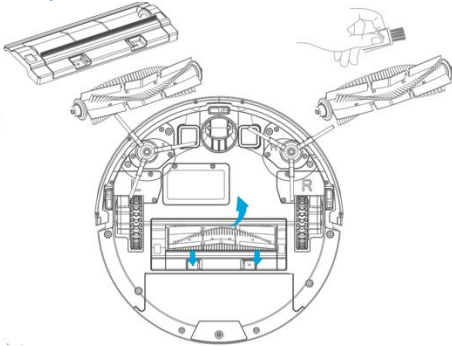


ACHTUNG!

LASSEN SIE DIE FILTER ORDNUNGSGEMÄSS TROCKNEN, BEVOR SIE SIE AUSTAUSCHEN!

4. Montage und Reinigung der Zentralbürste

(Die Standzeit der Mittelbürste beträgt durchschnittlich 11 Monate)

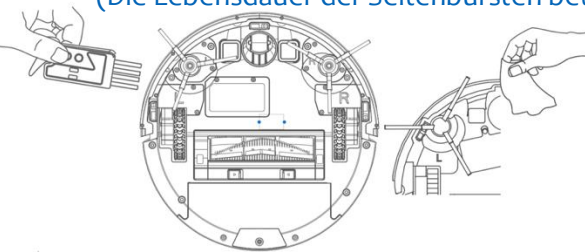


5. Seitenbürsten reinigen

Entfernen Sie die Seitenbürsten und entfernen Sie Haare und staub.

Mit einem feuchten Tuch abwischen und unter fließendem Wasser abspülen.

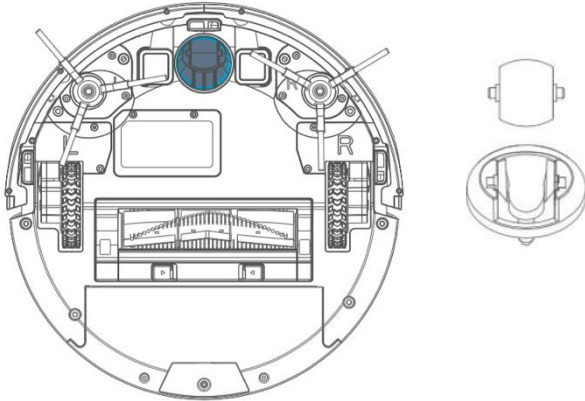
(Die Lebensdauer der Seitenbürsten beträgt durchschnittlich 8 Monate)



6. Steuerrad reinigen

Entfernen Sie das Einstellrad und entfernen Sie Haare und Staub.

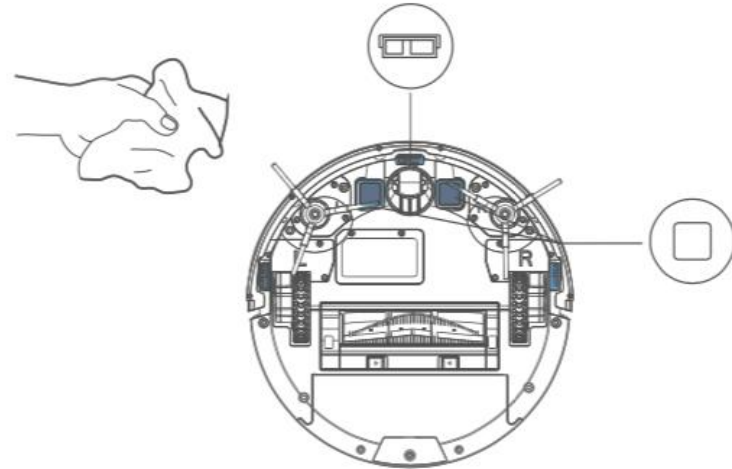
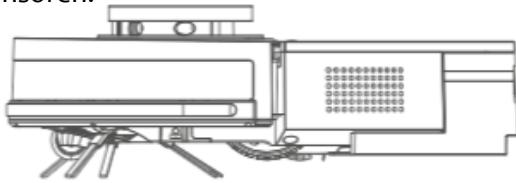
(Bringen Sie das Einstellrad wieder richtig an, indem Sie kräftig drücken)



7. Sensorreinigung

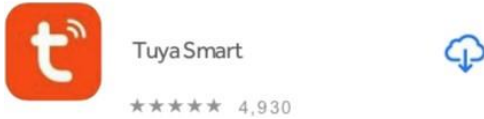
Verwenden Sie ein feuchtes Tuch und wischen Sie die Sensoren ab.

Verwenden Sie ein trockenes Tuch und trocknen Sie die Sensoren.

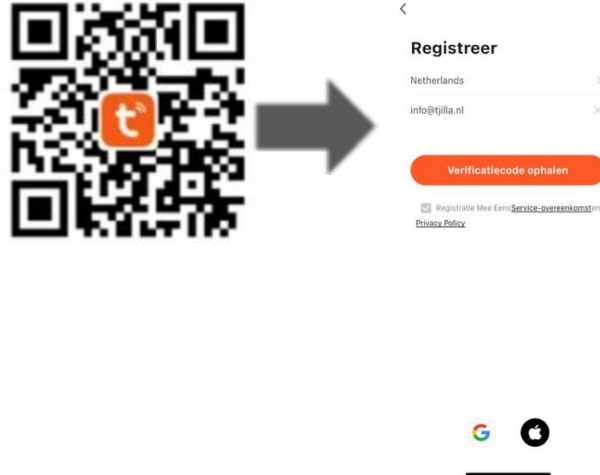


Installieren der app

1. Laden Sie die Tuya-App herunter

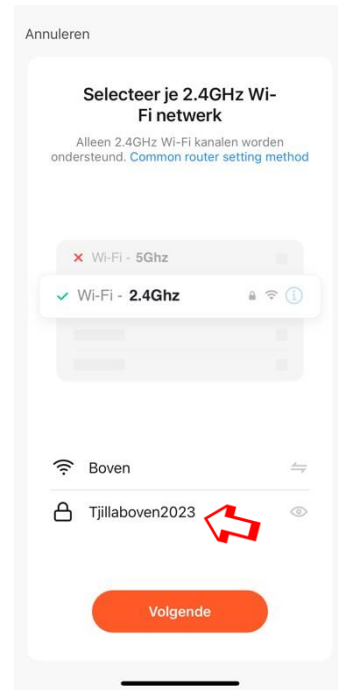
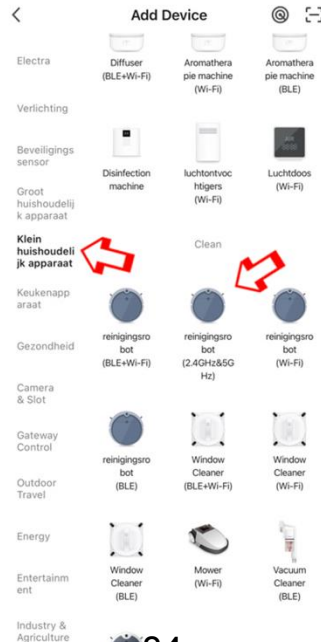
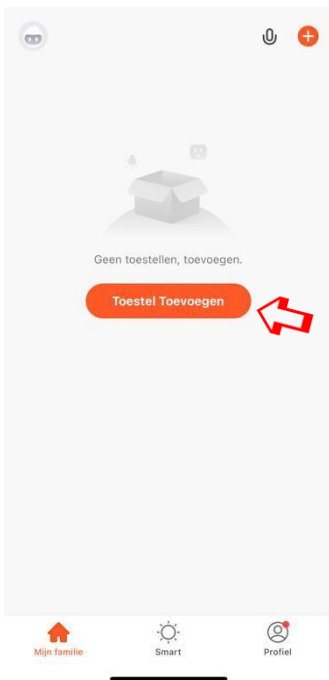


2. Erstellen Sie ein Konto und/oder melden Sie sich an

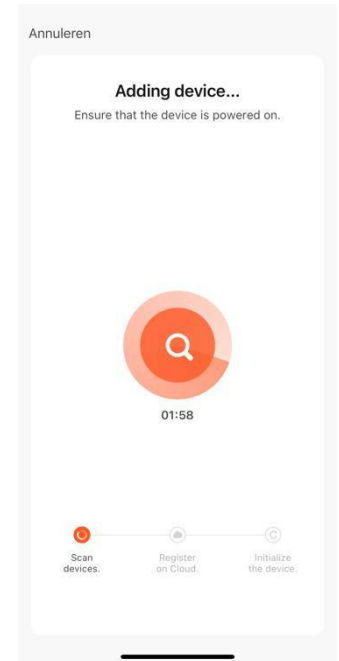
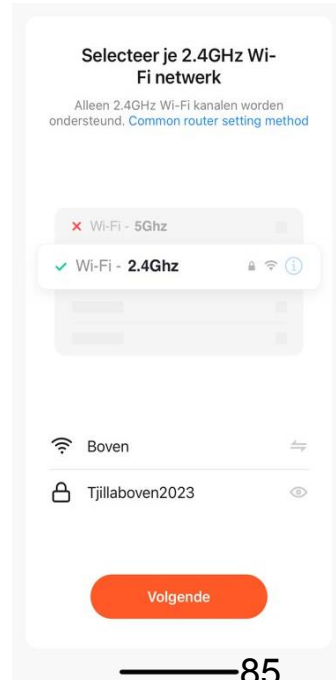
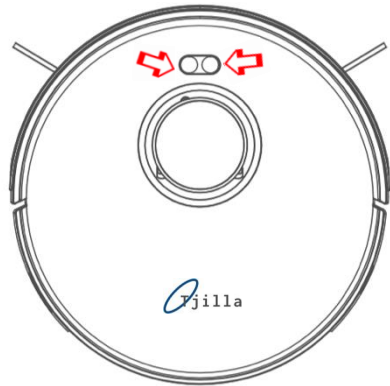


3. Fügen Sie den Roboter-Staubsauger Tjilla® hinzu

- Gerät hinzufügen
- Kleine Haushaltsgeräte
- Reinigungsroboter (2.4GHz&5GHz)
- Geben Sie das Passwort für das WLAN-Netzwerk ein



- Halten Sie die Ein-/Aus-Taste 7 Sekunden lang gedrückt, bis der Roboterstaubsauger eingeschaltet ist.
- Halten Sie die Ein-/Aus-Taste und die Home-Taste 5 Sekunden lang gedrückt, bis Sie eine Benachrichtigung erhalten.
- Bestätigen Sie, dass dies in der App erledigt wurde, und wechseln Sie in den AP-Modus.
- Gehen Sie zu den WLAN-Einstellungen Ihres Telefons und wählen Sie das WLAN-Netzwerk SmartLife-XXX.
- Kehren Sie zur App zurück.



Verbinden mit Google Home & Amazon Alexa

Öffnen Sie die Tuya-App – Gehen Sie zu Profil – Wählen Sie Google Home und/oder Amazon Alexa – Anmelden – Wenn Sie fertig sind, folgen Sie den unten stehenden Schritten

1. Gehen Sie zu Smart, drücken Sie das Pluszeichen (**oben rechts**)
2. Drücken Sie das Pluszeichen (**oben rechts**)
3. Gehen Sie zu Tap-to-Run starten
4. Gehen Sie zu Gerät ausführen
5. Gehen Sie zum Roboter-Staubsauger
6. Gehen Sie zu Mode
7. Wählen Sie Smart
8. Gehen Sie zum nächsten
9. Gehen Sie zu Name
10. **Ändern Sie den Namen:** Schalten Sie den Tjilla Roboter-Staubsauger ein.

11. **Befolgen Sie den obigen Vorgang von 1 bis 6**
12. **Wählen:** Zurück zur Ladestation
13. **Gehen Sie zum nächsten**
14. **Gehen Sie zu Name**
15. **Ändern Sie den Namen:** Laden Sie den Roboter-Staubsauger von Tjilla auf.

Appfunktionen

Forbidden area edit: Hier können Sie selbst eine virtuelle Wand aufstellen oder einen Bereich (**Bereich**) erstellen, den der Tjilla® Saugroboter nicht mehr betreten darf.

Room edit: Über den Rand können Sie selbst bestimmen, welche Räume zusammengehören. Per Split können Sie die Räume selbst trennen. Sie können die Änderung über Zurücksetzen rückgängig machen. Über Name können Sie dem/den Raum(en) einen Namen geben. Über Custom können Sie die Saugleistung und Wassermenge pro Raum bestimmen. Sie können auch die Anzahl der Male einstellen, die der Tjilla®-Roboter diesen Raum reinigen muss, auf maximal 2. Über die Raumreihenfolge bearbeiten können Sie festlegen, welche Räume zuerst gereinigt werden müssen.

Smart: Dies ist der empfohlene automatische Reinigungsmodus.

Bestimmungspunkt: Dann fährt der Tjilla®-Roboter zum Reinigen zum ausgewählten Ort.

Zimmer auswählen: Dann reinigt der Tjilla®-Roboter den ausgewählten Raum.

Flächenreinigung: Dann reinigt der Tjilla®-Roboter den ausgewählten Bereich.

Zurück zur Ladestation: Dann geht der Tjilla®-Roboter zum Aufladen zur Ladestation.

- Einstellung

Handbuch: Können Sie den Tjilla®-Roboter manuell bedienen?.

Raumverwaltung: Können Sie die Räume als Karte speichern? Achtung! Wenn der Tjilla®-Roboter einen anderen Raum betritt, müssen Sie die aktuelle Karte auswählen. [\(Durch mehr Erfahrung in diesem Raum wird der Roboter dies selbst erkennen\)](#)

Robotersuche: Wenn Sie den Tjilla®-Roboter verloren haben, gibt er ein Geräusch von sich.

Zeitplan: Hier können Sie selbst einen Zeitplan festlegen.

Anhang: Hier können Sie die Saugleistung des Tjilla® Roboters bestimmen.

Wasser volumen: Damit können Sie die Wassermenge für den Tjilla®-Roboter bestimmen.

Haltepunkt kontinuierliche Reinigung: Lassen Sie diese immer eingeschaltet!

Stimme und Lautstärke: Können Sie den Lautsprecher des Roboters selbst anpassen? [\(Lauter/Leiser oder Aus.\)](#)

Aufzeichnen: Hier können Sie Informationen über die Arbeit einsehen.

Nicht stören-Modus: Zwischen diesen Zeiten ist der Roboter komplett ausgeschaltet.

Benutzerdefinierter Modus: Lassen Sie dies immer eingeschaltet, wenn Sie Benutzerdefiniert verwenden.

Häufig gestellte fragen

Die Saugleistung lässt nach, was nun?

Reinigen Sie die Filter, siehe Wartung.

Kann ich den Tjilla® Staubsaugerroboter gemeinsam nutzen?

Natürlich kann der Glückliche sein eigenes Konto in der App erstellen. Dabei führt der Administrator folgende Schritte durch: Einstellungen → (Sonstige) Gerätefreigabe. Geben Sie hier die E-Mail-Adresse der glücklichen Person ein.

Mit meinem Tjilla® Staubsaugerroboter stimmt etwas nicht. An wen soll ich mich wenden?

Sie können den Verkäufer des Tjilla® Staubsaugerroboters kontaktieren.

Der Tjilla® Staubsaugerroboter hat sich verklemmt, was nun?

Stellen Sie fest, was die mögliche Ursache ist, und beugen Sie ihr vor.

Mein Hund/meine Katze findet den Staubsaugerroboter unheimlich, was nun?

Legen Sie ein Bonbon auf den Tjilla® Staubsaugerroboter, wenn er läuft, und warten Sie, bis Ihr Hund/Ihre Katze das Bonbon nimmt. Wiederholen Sie diesen Vorgang 2/4 Mal.

