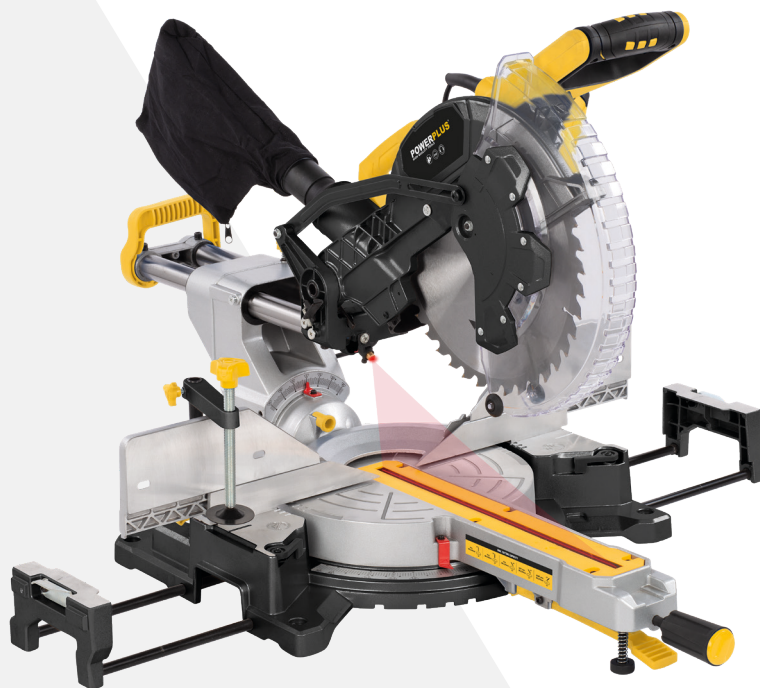
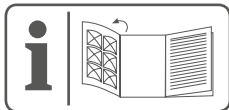


POWX075750DB



POWERPLUS[®]
HIGH QUALITY TOOLS

NL · FR · EN · DE · ES · IT · PT · NO · DA · SV · FI · EL · HR · SR · CS · SK · RO · PL · HU · RU · BG



NL	NEDERLANDS	VERTAALDE VERSIE VAN DE ORIGINELE HANDLEIDING
FR	FRANÇAIS	TRADUCTION DU MODE D'EMPLOI D'ORIGINE
EN	ENGLISH	ORIGINAL INSTRUCTION MANUAL
DE	DEUTSCH	ÜBERSETZUNG DER ORIGINAL-BETRIEBSANLEITUNG
ES	ESPAÑOL	TRADUCCIÓN DEL MANUAL DE INSTRUCCIONES ORIGINAL
IT	ITALIANO	TRADUZIONE DEL MANUALE DI ISTRUZIONI ORIGINALE
PT	PORTUGUÊS	TRADUÇÃO DO MANUAL DE INSTRUÇÕES ORIGINAL
NO	NORSK	OVERSETTELSE AV ORIGINAL BRUKERVEILEDNING
DA	DANSK	OVERSÆTTELSE AF DEN ORIGINALE BRUGSVEJLEDNING
SV	SVENSKA	ÖVERSÄTTNING AV DEN URSPRUNGLIGA BRUKSANVISNINGEN
FI	SUOMI	ALKUPERÄISEN OHJEKIRJAN KÄÄNNÖS
EL	Ελληνικά	Μετάφραση του πρωτότυπου εγχειριδίου οδηγιών
HR	HRVATSKI	PREJEVOD ORIGINALNOG PRIRUČNIKA S UPUTAMA ZA RAD
SR	SRPSKI	PREVOD ORIGINALNOG UPUTSTVA ZA UPOTREBU
CS	ČESKY	PŘEKLAD ORIGINÁLNÍHO NÁVODU K POUŽITÍ
SK	SLOVENČINA	PREKLAD NÁVODU NA POUŽÍVANIE Z ORIGINÁLU
RO	ROMÂNĂ	TRADUCEREA MANUALULUI DE INSTRUCȚIUNI ORIGINALE
PL	POLSKI	TŁUMACZENIE ORYGINALNEJ INSTRUKCJI OBSŁUGI
HU	MAGYAR	AZ EREDETI KEZELÉSI UTASÍTÁS FORDÍTÁSA
RU	РУССКИЙ	ОРИГИНАЛЬНАЯ ИНСТРУКЦИЯ ПО ЭКСПЛУАТАЦИИ
BG	БЪЛГАРСКИ	ПРЕВОД НА ОРИГИНАЛНОТО РЪКОВОДСТВО

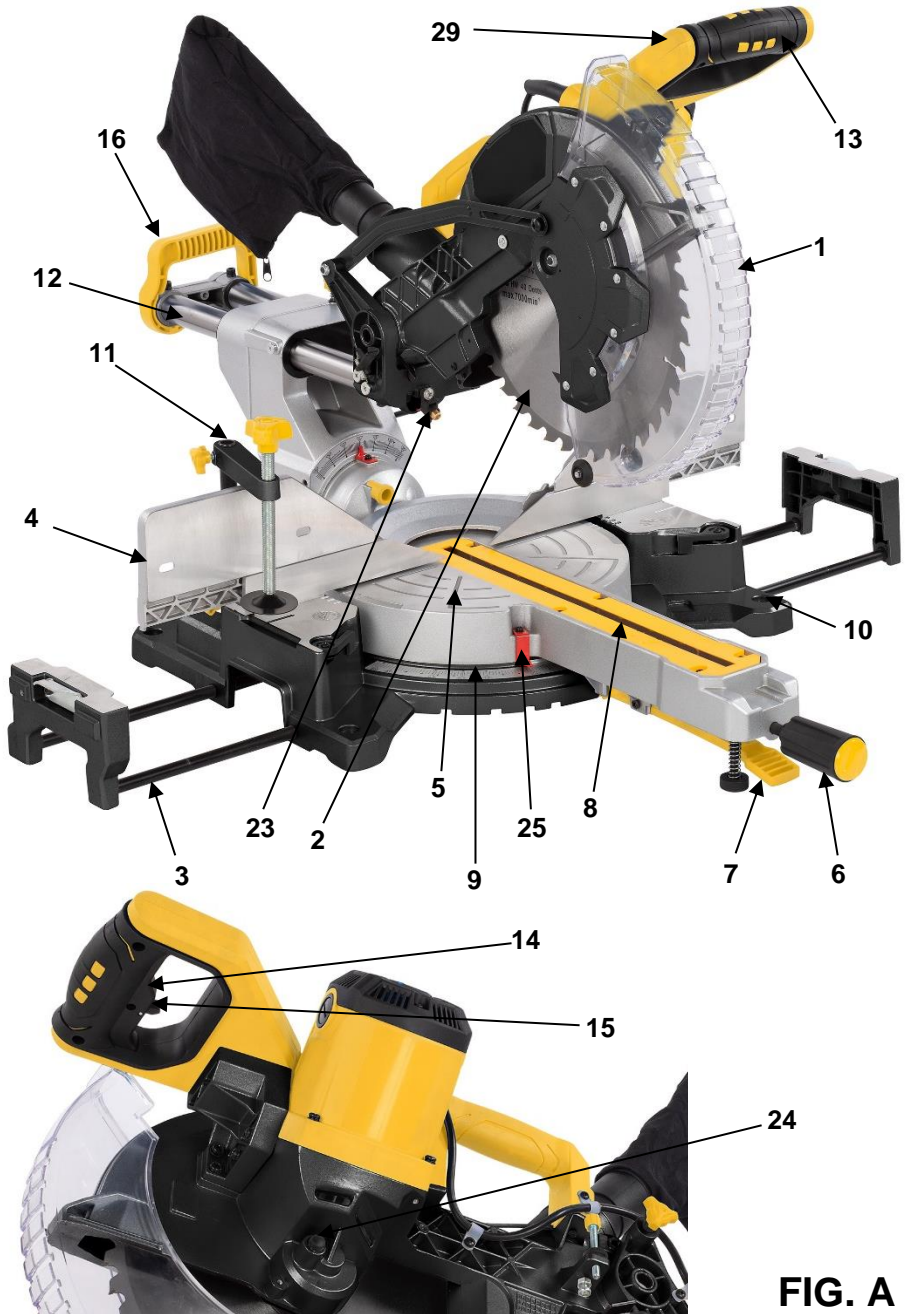


FIG. A

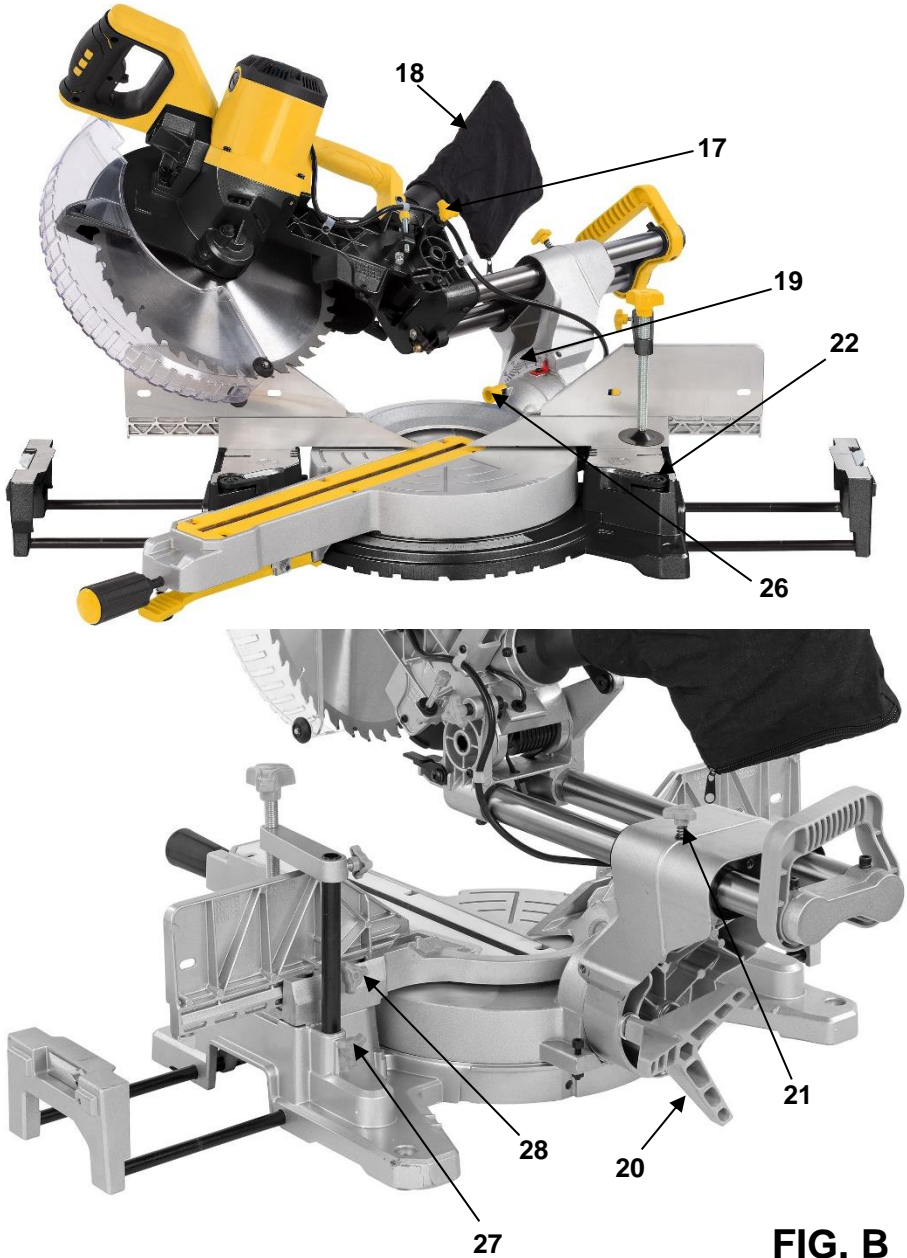


FIG. B

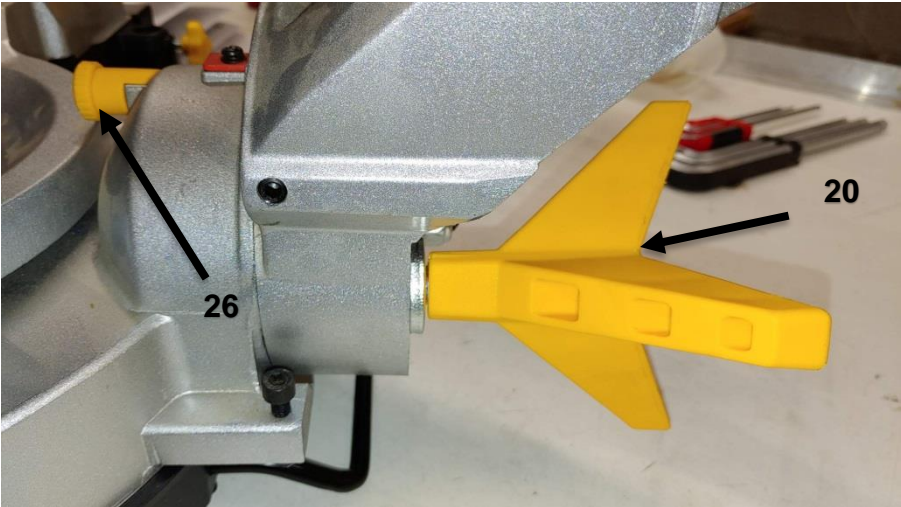


FIG. 1a

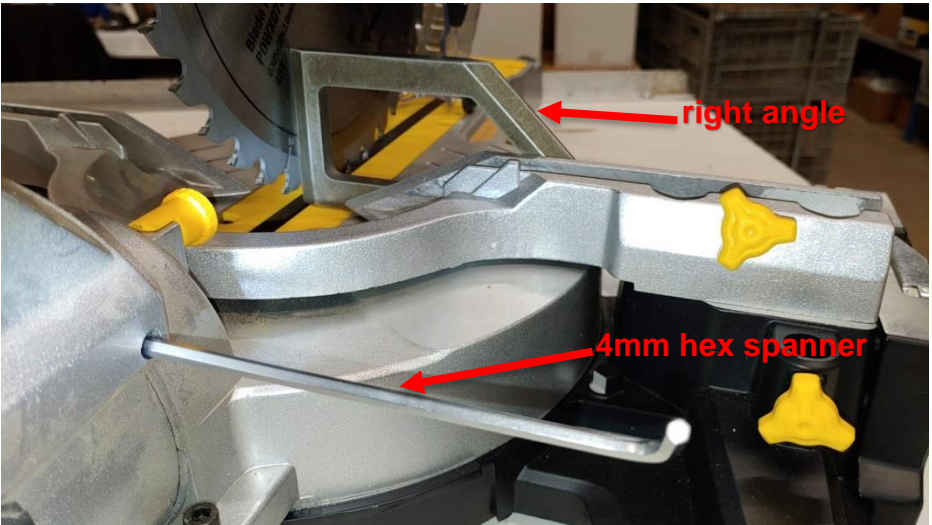


FIG. 1b

DUAL BEVEL

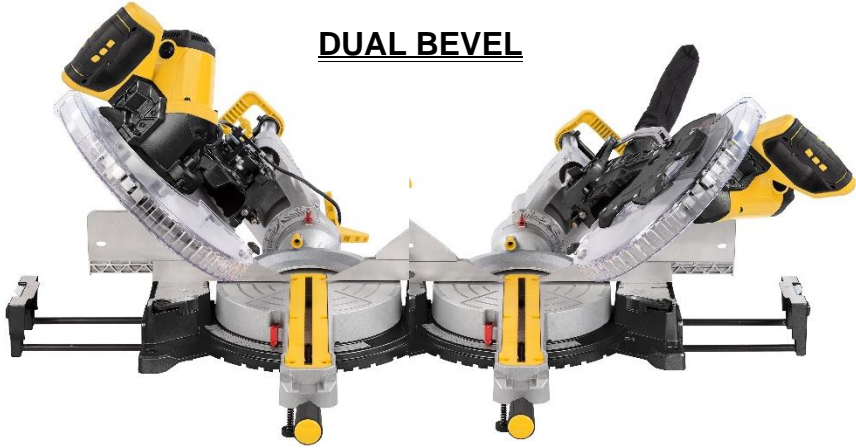


FIG. 2

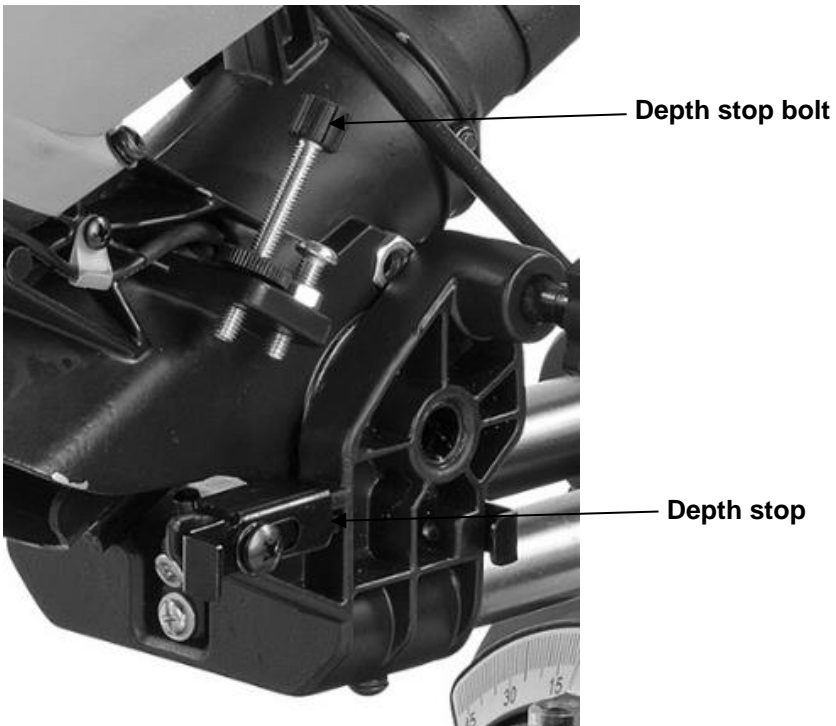


FIG. 3

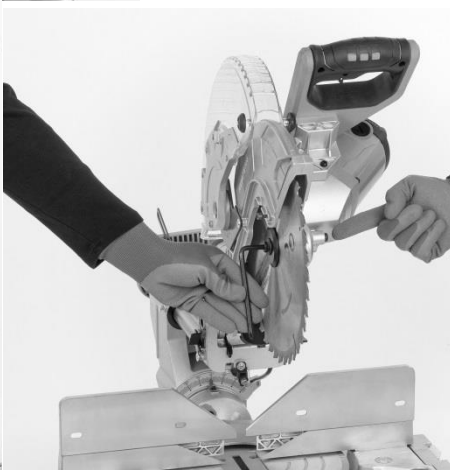


FIG. 4

1	TOEPASSING	3
2	OMSCHRIJVING (FIG. A & B)	3
3	INHOUD VAN DE VERPAKKING	3
4	TOELICHTING VAN DE SYMBOLEN	4
5	ALGEMENE VEILIGHEIDSVOORSCHRIFTEN	4
5.1	<i>Werkplaats</i>	4
5.2	<i>Elektrische veiligheid</i>	4
5.3	<i>Veiligheid van personen</i>	5
5.4	<i>Zorgvuldige omgang met en gebruik van elektrisch gereedschap</i>	5
5.5	<i>Service</i>	6
6	AANVULLENDE VEILIGHEIDSVOORSCHRIFTEN	6
7	AANVULLENDE VEILIGHEIDSVOORSCHRIFTEN VOOR LASERS	7
8	ASSEMBLAGE	7
8.1	<i>Assemblage van de hulpgeleiders</i>	7
8.2	<i>De klem monteren</i>	7
9	BEDRIJFSINSTRUCTIES	8
9.1	<i>Transport van de verstekzaag</i>	8
9.2	<i>Opvang van stof en zaagsel</i>	8
9.3	<i>Vastklemmen van het werkstuk</i>	8
9.4	<i>Horizontale verstekhoek</i>	8
9.5	<i>Instelling van de zaagbladhoek (Fig. 1a – b)</i>	8
9.6	<i>Dubbel verstek</i>	8
9.7	<i>Uittrekvergrendeling</i>	9
9.8	<i>Dieptestop (Fig. 3)</i>	9
9.9	<i>Aan- en uitschakelen</i>	9
9.10	<i>Laser</i>	10
9.11	<i>Stofopvangzak</i>	10
9.12	<i>Zagen</i>	10
9.13	<i>Zagen van speciale werkstukken</i>	10
9.14	<i>Zaagblad vervangen (Fig. 4)</i>	10

10	REINIGING EN ONDERHOUD	11
10.1	<i>Reiniging</i>	11
10.2	<i>Netsnoer</i>	11
11	TECHNISCHE GEGEVENS	11
12	SNIJCAPACITEIT	11
13	GELUID	12
14	OPSLAG	12
15	PROBLEEMOPLOSSING	12
16	GARANTIE	13
17	MILIEU	13
18	CONFORMITEITSVERKLARING	14

TELESCOPISCHE DUBBELVERSTEKZAAG

2200 W – 305 MM

POWX075750DB

1 TOEPASSING

Dit apparaat is een stationair toestel dat gebruikt wordt voor het maken van rechte en schuine sneden in hout.

U kan het gebruiken voor het zagen van hard en zacht hout, alsook voor vezelplanken. Het apparaat mag enkel gebruikt worden door volwassenen.

Niet geschikt voor professioneel gebruik.



WAARSCHUWING! Lees voor uw eigen veiligheid deze gebruiksaanwijzing goed door alvorens de machine te gebruiken. Geef dit elektrisch werktuig alleen samen met deze gebruiksaanwijzing door aan anderen.

2 OMSCHRIJVING (FIG. A & B)

- | | |
|------------------------------|--|
| 1. Beschermkap | 16. Draaghandgreep |
| 2. Zaagblad | 17. Blokkeerpin |
| 3. Hulpgeleiders | 18. Stofzak |
| 4. Geleiderail | 19. Verticale schaalplaat |
| 5. Zaagtafel | 20. Hoekvergrendelingshendel |
| 6. Tafelvergrendelingsknop | 21. Vergrendelknop schuifstang |
| 7. Tafelvergrendelingshendel | 22. Schroeven voor de tafelluitbreidingen |
| 8. Inlegstuk | 23. Laser |
| 9. Horizontale schaalplaat | 24. Asvergrendeling |
| 10. Bevestigingsgaten | 25. Pijl |
| 11. Klem | 26. Vergrendelpen voor hoekinstelling |
| 12. Schuifstang | 27. Vergrendelschroef voor vastklemmen van het toestel |
| 13. Arm | 28. Vergrendelschroeven werkstuksteun |
| 14. Aan / uitschakelaar | 29. Schakelaar laser |
| 15. Ontgrendelingshendel | |

3 INHOUD VAN DE VERPAKKING

- Verwijder alle verpakkingsmateriaal.
- Verwijder de overblijvende verpakking en de transportsteunen (indien aanwezig).
- Controleer of de inhoud van de verpakking compleet is.
- Controleer het toestel, het netsnoer, de stekker en alle toebehoren op transportschade.
- Berg het verpakkingsmateriaal op tot aan het einde van de garantieperiode. Na deze periode kunt u het via uw lokale afvalinzameling laten verwijderen.



WAARSCHUWING! Verpakkingsmateriaal is geen speelgoed! Kinderen mogen niet spelen met plastic zakken! Gevaar voor verstikking

In deze verpakking vindt u:
1 x telescopische verstekzaag
Zeskantsleutel 4 + 6 mm
1 x klem
1 x gebruiksaanwijzing

2 x hulpgeleiders
1 x stofzak
2 x geleiderail
1 x draaghandgreep



Neem contact op met uw dealer wanneer er stukken ontbreken of beschadigd zijn.

4 TOELICHTING VAN DE SYMBOLEN

In deze handleiding en/of op deze machine worden de volgende symbolen gebruikt:

	Gevaar voor lichamelijk letsel of materiële schade.		Draag een beschermingsbril.
	Lees de handleiding voor gebruik.		Conform de essentiële eisen van de Europese richtlijn(en).
	Draag handschoenen.		Klasse II - De machine is dubbel geïsoleerd; een aarddraad is daarom niet nodig.

5 ALGEMENE VEILIGHEIDSVOORSCHRIFTEN

Neem alle voorschriften door. Het niet naleven van de voorschriften kan elektrische schokken, brand en/of ernstige verwondingen veroorzaken. Het hierna gebruikte begrip „elektrisch gereedschap" heeft betrekking op elektrisch gereedschap, gevoed door het elektriciteitsnet (met elektriciteitskabel) of op batterij (snoerloos).

5.1 Werkplaats

- Hou de werkplaats proper en opgeruimd. Wanorde en een slecht verlichte werkplaats kunnen tot ongevallen leiden.
- Gebruik het apparaat niet in een omgeving waarin zich brandbare vloeistoffen, gassen of stoffen bevinden. Elektrisch gereedschap brengt vonken voort die dergelijke stoffen of dampen kunnen laten ontbranden.
- Zorg dat er geen kinderen of andere personen in de buurt zijn als u het elektrisch apparaat gebruikt. Afdleiding kan ervoor zorgen dat u de controle over het toestel verliest.

5.2 Elektrische veiligheid



Controleer altijd of de netspanning overeenstemt met deze vermeld op het typeplaatje.

- De stekker van het apparaat moet in het stopcontact passen. De stekker mag op geen enkele wijze worden gewijzigd. Gebruik geen adapterstekkers in combinatie met geaarde apparaten. Ongewijzigde stekkers en passende stopcontacten doen het risico op elektrische schokken afnemen.
- Hou het apparaat buiten bereik van regen of vocht. Het binnendringen van water in een elektrisch apparaat verhoogt het risico op elektrische schokken.
- Gebruik de kabel niet om het apparaat te dragen of op te hangen, of de stekker uit het stopcontact te trekken. Hou de kabel buiten bereik van hitte, olie, scherpe randen of bewegende onderdelen van het apparaat. Beschadigde of in de war geraakte kabels verhogen het risico op elektrische schokken.
- Wanneer u het gereedschap buitenshuis gebruikt, gebruik dan een verlengkabel die geschikt is voor gebruik buiten. Het gebruik van een verlengkabel die geschikt is voor gebruik buitenshuis vermindert het gevaar voor een elektrische schok.
- Wanneer het gebruik van het gereedschap in een vochtige omgeving niet te vermijden is, gebruik dan een aansluitpunt dat beveiligd is met een verliesstroomschakelaar. Het

gebruik van een verliesstroomschakelaar vermindert het gevaar voor een elektrische schok.

5.3 Veiligheid van personen

- Wees aandachtig. Let op wat u doet en ga verstandig aan het werk met elektrisch gereedschap. Gebruik het apparaat niet als u moe bent of onder invloed bent van drugs, alcohol of medicijnen. Eén moment van onoplettendheid bij het gebruik van het apparaat kan tot ernstige verwondingen leiden.
- Draag uw persoonlijke veiligheidsuitrusting en steeds een veiligheidsbril. Door een persoonlijke veiligheidsuitrusting (stofmasker, niet glijdende veiligheidsschoenen, een veiligheidshelm of een gehoorbescherming - afhankelijk van de aard en het gebruik van het elektrisch gereedschap) te dragen, doet u het risico op verwondingen afnemen.
- Voorkom een ongewilde inbedrijfstelling. Ga na of de schakelaar op "UIT(0)" staat voor u de stekker in het stopcontact steekt. Als u bij het dragen van het apparaat de vinger aan de schakelaar houdt of de stekker in het stopcontact steekt terwijl het ingeschakeld is, kan dat tot ongevallen leiden.
- Verwijder instelgereedschap of schroefsleutels voor u het apparaat inschakelt. Gereedschap dat of een sleutel die zich in een draaiend onderdeel van het apparaat bevindt, kan tot verwondingen leiden.
- Overschat uzelf niet. Neem een veilige houding aan en zorg dat u uw evenwicht niet verliest. Zo kunt u het apparaat in een onverwachte situatie beter onder controle houden.
- Draag gepaste kleding. Draag geen wijde kleren en geen sieraden. Hou uw haar, kleren en handschoenen buiten het bereik van bewegende delen. Losse kleren, sieraden en lange haren kunnen door bewegende delen worden gegrepen.
- Als er stofafzuig- en stofopvanginrichtingen kunnen worden gemonteerd, moet u ervoor zorgen dat die aangesloten zijn en juist worden gebruikt. Het gebruik van dergelijke inrichtingen doet de gevaren door stof afnemen.

5.4 Zorgvuldige omgang met en gebruik van elektrisch gereedschap

- Overbelast het apparaat niet. Gebruik voor uw werk het elektrische gereedschap dat daarvoor bestemd is. Met een geschikt elektrisch apparaat werkt u beter en veiliger in het opgegeven vermogensbereik.
- Gebruik geen elektrisch apparaat waarvan de schakelaar defect is. Een elektrisch apparaat dat niet meer kan worden in- of uitgeschakeld, is gevaarlijk en moet worden hersteld.
- Trek de stekker uit het stopcontact voor u het apparaat instelt, accessoires vervangt of het apparaat opbergt. Die voorzorgsmaatregel voorkomt dat het apparaat ongewild wordt gestart.
- Bewaar ongebruikt elektrisch gereedschap buiten het bereik van kinderen. Laat personen die niet vertrouwd zijn met het apparaat of die deze gebruiksaanwijzing niet hebben gelezen, het apparaat niet gebruiken. Elektrisch gereedschap is gevaarlijk als het door onervaren personen wordt gebruikt.
- Ga zorgvuldig om met het apparaat. Controleer of de bewegende onderdelen ervan op de juiste manier werken en niet klemmen, en er geen onderdelen zo erg beschadigd zijn dat de werking van het apparaat in het gedrang komt. Laat beschadigde onderdelen eerst herstellen voor u het apparaat gebruikt. Veel ongevallen worden veroorzaakt door slecht onderhouden elektrisch gereedschap.
- Hou zaaggereedschap scherp en zuiver. Zorgvuldig onderhouden zaaggereedschap met scherpe kanten raakt minder snel geklemd en is gemakkelijker te hanteren.
- Gebruik elektrisch gereedschap, accessoires, speciaal gereedschap en dergelijke meer in overeenstemming met deze gebruiksaanwijzing en zoals het voor het type van apparaat is voorgeschreven. Hou bovendien rekening met de werkomstandigheden en de uit te voeren werkzaamheden. Het gebruik van elektrisch gereedschap voor andere doeleinden dan de voorgeschreven, kan tot gevaarlijke situaties leiden.

5.5 Service

Laat uw apparaat uitsluitend door gekwalificeerde vaklui en met originele reserveonderdelen herstellen. Zo bent u zeker dat de veiligheid van het apparaat behouden blijft.

6 AANVULLENDE VEILIGHEIDSVORSCHRIFTEN

- Draag altijd oogbescherming.
- Gebruik het gereedschap niet in de aanwezigheid van brandbare vloeistoffen of gassen.
- Gebruik **NOOIT** het gereedschap als er een doorslijpschijf (en geen zaagblad) op werd gemonteerd.
- Controleer het blad vóór ieder gebruik op scheurtjes of beschadigingen. Vervang een gescheurd of beschadigd blad onmiddellijk.
- Gebruik enkel zaagbladen die door de fabrikant werden aangeraden en die voldoen aan EN847-1.
- Gebruik altijd de accessoires die in deze handleiding worden aanbevolen.
- Kies het juiste zaagblad voor het te zagen materiaal.
- Zorg er altijd voor dat het blad en scherp en proper is om het geproduceerde lawaai te verminderen.
- Gebruik correct geslepen zaagbladen. Hou u aan de maximumsnelheid die op het zaagblad is aangegeven.
- Reinig de as, de flenzen (vooral de montageoppervlakken) en de zeskantmoer vóór het monteren van het blad. Slechte montage kan tot trillen/slaan of tot doorslijpen van het zaagblad leiden.
- Zaag geen metalen zoals nagels en schroeven. Zoek en verwijder alle nagels, schroeven en andere vreemde materialen uit het werkstuk, vóór u begint te werken.
- Verwijder sleutels, afgezaagde stukken enz. van de tafel vóór u de schakelaar aanzet.
- Draag **NOOIT** handschoenen tijdens het werken (enkel tijdens het vervangen van de snijgereedschappen kunt u handschoenen dragen).
- Hou uw handen uit de snijlijn van het zaagblad.
- Sta **NOOIT** of laat **NOOIT** iemand in de snijlijn van het zaagblad staan.
- Laat de zaag even draaien vóór u het werkstuk aanbrengt. Let op het trillen en slaan van het zaagblad wat kan wijzen op een slechte montage of uitbalancering van het blad.
- Het gereedschap mag niet gebruikt worden voor het aanbrengen van sleuven of sponningen.
- Vervang het tafelinzetstuk als het versleten is.
- Regel **NOOIT** iets bij als het toestel draait. Haal de stekker uit het stopcontact vóór het afregelen.
- Gebruik een duwstok wanneer nodig. Een duwstok **MOET** worden gebruikt bij het langszagen van smalle werkstukken om zo uw handen en vingers goed uit de buurt van het zaagblad te houden.
- Berg de duwstok altijd op wanneer hij niet wordt gebruikt.
- Let in het bijzonder op de instructies voor het verminderen van het gevaar op **TERUGSLAG**. **TERUGSLAG** is een plotse reactie op een geklemd, verbogen of slecht uitgelijnd zaagblad. **TERUGSLAG** veroorzaakt het terugwerpen van het werkstuk in de richting van de operator. **TERUGSLAG KAN TOT ERNSTIGE VERWONDINGEN LEIDEN**. Vermijd **TERUGSLAG** door het blad scherp te houden, de langsgeleider evenwijdig aan het zaagblad te houden, het spouwmes en de zaagkap op hun plaats en in goede staat te houden, door het werkstuk niet los te laten tot u het volledig voorbij het zaagblad hebt geduwd en door geen stukken in hun langsricting te zagen die gedraaid of scheefgetrokken zijn of die geen rechte kant hebben om naast de langsgeleider te bewegen.
- Voer geen bewerkingen uit met de vrije hand. Met de vrije hand betekent dat u uw handen gebruikt om het werkstuk te ondersteunen of te geleiden in plaats van de langsgeleider of de verstekbak.

- Buig **NOOIT** over of rond het zaagblad. Reik **NOOIT** naar een werkstuk vóór het zaagblad volledig tot stilstand is gekomen.
- Vermijd plots en snel aanvoeren. Voer harde werkstukken zo traag mogelijk door. Plooi of draai een werkstuk nooit tijdens het aanvoeren. Als het zaagblad tijdens het aanvoeren vastloopt of klemt, zet dan het toestel onmiddellijk uit. Haal de stekker uit het stopcontact. Verwijder de blokkering.
- Verwijder **NOOIT** afgezaagde stukjes en raak nooit de zaagkap aan zolang het blad draait.
- Klop alle losse knoesten van het werkstuk af **VÓÓR** u begint met zagen.
- Mishandel het snoer niet. Trek nooit aan het snoer om de stekker uit het stopcontact te halen. Hou het snoer uit de buurt van hitte, olie, water en scherpe randen.
- Sommige soorten stof die ontstaan tijdens het werken bevatten chemicaliën die kanker, geboortefwijkingen of andere erfelijke schade kunnen veroorzaken. Enkele voorbeelden van deze stoffen zijn:
 - lood uit materiaal met loodhoudende verf
 - arsenicum en chroom uit chemisch behandelde houtsoorten
 - uw gevaar door deze blootstellingen is afhankelijk van hoe vaak u dit werk doet
- Om uw blootstelling aan deze chemicaliën te verminderen: werk in een goed verluchte omgeving en werk met gekeurde veiligheidsuitrusting zoals stofmaskers die speciaal ontworpen werden om microscopische deeltjes uit te filteren.
- Sluit het toestel voor het zagen aan op een stofopvangsysteem.
- De kap kan tijdens het plaatsen van het werkstuk of, voor het gemak, tijdens onderhoudswerkzaamheden worden opgetild. Zorg ervoor dat de zaagkap neergelaten is en vlak tegen de zaagtafel leunt vóór u het toestel aansluit.

7 AANVULLENDE VEILIGHEIDSVORSCHRIFTEN VOOR LASERS



Waarschuwing! De laserstraal kan potentieel ernstige schade aan de ogen veroorzaken. Kijk of staar nooit direct in de laserstraal.

- Richt de laserstraal tijdens gebruik nooit op mensen, hetzij direct, hetzij indirect via reflecterende oppervlakken.
- Deze laser voldoet aan klasse 2 volgens de van toepassing zijnde standaard. Het apparaat heeft geen onderhoudsdelen. Open de behuizing in geen geval. Indien het apparaat is beschadigd, laat u de beschadiging repareren door een erkend hersteller.
- Laserbril is een niet beschermende bril tegen laserstraling

8 ASSEMBLAGE



Haal altijd de stekker uit het stopcontact voor u een afregeling of onderhoud uitvoert.

Gebruik de verstekzaag niet alvorens deze volledig gemonteerd is en klaargemaakt is voor gebruik in overeenstemming met deze handleiding.

8.1 Assemblage van de hulpgeleiders

- Verwijder de schroef los en plaats de hulpgeleiders op de positioneeropeningen.
- Zet de hulpgeleiders met de schroef vast om te voorkomen dat ze uit hun positie schuiven.

8.2 De klem monteren

De klem (11) kan aan de linker- of rechterkant van de aanslag gemonteerd worden. Stop de montagegang van de klem in de opening aan de aanslag.

9 BEDRIJFSINSTRUCTIES

9.1 *Transport van de verstekzaag*

Om u toestel te transporteren, dient u gebruik te maken van de blokkeerpin voor transport (17).

Trek de zaagarm naar beneden en zet hem in zijn laagste stand vast door de vergrendelpen uit te trekken, te draaien en in te duwen. Op die manier is het apparaat vergrendeld.

Trek het zaagblad naar de voorkant en zet het vast door de vergrendeling van de telescopische geleiderstang (21) vast te draaien.

9.2 *Opvang van stof en zaagsel*

Als u het zaagsel en het stof wil opvangen tijdens het werk, dient u en de stofzak (18) aan te brengen op de zaagseluitlaat.

Voor het opvangen van extern stof, kan u best gebruik maken van een stofzuiger.



De stofzak zorgt slechts voor een gedeeltelijke opvang van het stof! Deze heeft als doel het stof te breken.

9.3 *Vastklemmen van het werkstuk*

Zorg er te allen tijde voor dat het werkstuk niet kan wegvliegen. De klem (11) is het perfecte hulpmiddel hiervoor.

- Plaats het werkstuk tegen de geleiderail (4) en de tussen de klem.
- Draai de klem (11) aan om het werkstuk vast te zetten.

9.4 *Horizontale verstekhoek*

De horizontale verstekhoek kan ingesteld worden van -45° tot $+45^\circ$. De horizontale schaalplaat (9) geeft de huidige gradenstand aan.

- Zet de tafervergrendelingsknop (6) los.
- Trek de tafervergrendelingshendel (7) naar boven en draai de zaagtafel (5) in de gewenste hoek. U kan de gewenste hoek lezen op de schaalplaat (9).
- Draai de tafervergrendelingshendel (6) terug vast.

9.5 *Instelling van de zaagbladhoek (Fig. 1a – b)*

Het wordt aangeraden om de hoek van het zaagblad door een ervaren technicus in te laten stellen.

- Ga achter de verstekzaag staan.
- Zet de hoekvergrendelingshendel (20) los door hem in tegenwijzerzin te draaien.
- Zorg ervoor dat de vergrendelpen (26) in de gesloten stand staat zoals wordt getoond in Fig. 1a.
- Draai de 4mm-inbussleutel in wijzerzin om het zaagblad naar rechts te kantelen totdat het onder een hoek van 90° staat t.o.v. de zaagtafel. Gebruik hiervoor een rechte hoek (Fig. 1b).
- Of draai indien nodig de 4mm-inbussleutel in tegenwijzerzin om het zaagblad naar links te kantelen. U zult het zaagblad manueel naar links moeten duwen totdat het onder een hoek van 90° staat t.o.v. de zaagtafel. Gebruik hiervoor een rechte hoek (Fig. 1b).
- Er moet over het volledig raakvlak contact gemaakt worden tussen het zaagblad en de rechte hoek (niet meegeleverd).

9.6 *Dubbel verstek*

De verstekzaag kan gebruik worden om zaagsneden te maken met aan de rechter- en linkerkant hoeken van 45° tot -45° .

- Til de machinekop op naar zijn hoogste stand.
- Zet de draaitafel los door de tafervergrendelingshendel (7) los te zetten.
- Stel de draaitafel met zijn handgreep op de gewenste hoek in.

- Zet de tafelvegrendelingshendel (7) opnieuw vast om de draaitafel vast te zetten.
- Draai de vergrendelknop (20) los, ontgrendel de vergrendelpen (26) en hou de handgreep (13) vast. Kantel de machinekop naar links of rechts, naar de gewenste hoek volgens de schaal (19).
- Zet nu de vergrendelknop (20) en de vergrendelpen (26) opnieuw vast en maak de snede.

9.7 **Uittrekvergrendeling**

- Om de telescopische geleiders (12) te ontgrendelen of te vergrendelen, draait u de vergrendelingsknop van de telescopische geleiders (21) in tegenwijzerzin of wijzerzin.

9.8 **Dieptestop (Fig. 3)**

Wanneer het niet gewenst is om het werkstuk volledig door te zagen, gebruik dan de dieptestop om de diepte van de zaagsnede in te stellen.



Regel enkel de voorste bout af. De achterste bout dient om te voorkomen dat het blad in de zaagtafel zaagt tijdens normaal gebruik. Stel de achterste bout niet bij.

- Zet de vergrendelpen los.
- Breng de zaagkop naar boven.
- Duw de dieptestop naar links om met de dieptestop te werken.
- Trek de zaagkop naar beneden om de huidige instelling te controleren.
- Om de instelling te veranderen, zet u eerst de gekartelde moer op de bout van de dieptestop los. Draai dan de bout van de dieptestop in wijzerzin om de diepte te vergroten of in tegenwijzerzin om de diepte te verkleinen. Zet de moer van de dieptestop na het afregelen vast.
- Indien nodig kunt u de dieptestop naar rechts duwen om hem tijdelijk uit te schakelen

9.9 **Aan- en uitschakelen**



Gebruik voor u eigen veiligheid twee handen bij het aan- en uitschakelen van u toestel.

- Sluit de zaagmachine aan op een stopcontact.
- Duw tegelijkertijd op de hoofdschakelaar (14) en de ontgrendelknop (24) om de machine te starten.
- Wanneer u de machine wenst uit te schakelen, laat u de aan/uit-schakelaar (14) los.
- Belangrijk! Plaats het materiaal dat u wenst te zagen vlak op het oppervlak van de machine en zet het vast met de werkstukkleem (11) zodat het materiaal niet kan bewegen wanneer u het zaagt.
- Wacht na het aanzetten van de zaag tot het zaagblad (2) zijn maximale snelheid heeft bereikt.
- Duw de ontgrendelingshendel (15) naar opzij en maak gebruik van de handgreep (13) om met een gelijkmatige en lichte neerwaartse druk de machinekop doorheen het werkstuk te bewegen.
- Zet na het maken van de zaagsnede de machine terug in zijn bovenste parkeerstand en laat de aan/uit schakelaar los.

Waarschuwing! Een veer zorgt ervoor dat de machinekop na de bewerking automatisch terug naar boven komt.

Laat na het maken van de snede de handgreep (13) niet onmiddellijk los maar laat de machinekop langzaam naar boven komen.

9.10 Laser

- U kunt de laser IN- en UIT-schakelen met de schakelaar (29).
- De laser (22) projecteert een straal op het werkstuk.
- Met de laserfunctie kunnen zeer precieze zaagsneden gemaakt worden.

9.11 Stofopvangzak

Om de stofopvangzak (18) te monteren, plaatst u hem op de aansluiting voor de stofafzuiging. Haal de stofopvangzak van het gereedschap en maak hem leeg wanneer hij ongeveer halfvol zit.

9.12 Zagen

Zorg ervoor dat het zaagblad niet blokkeert tijdens het zagen. Dit veroorzaakt beschadiging aan en verbranding van de motor. Als er toch een blokkade van het zaagblad zou optreden, dient u de schakelaar onmiddellijk los te laten om de beschadiging aan de motor te voorkomen.

- Klem het werkstuk vast.
- Stel de gewenste verstekhoeken in.
- Schakel het apparaat in.
- Beweeg de arm (13) naar beneden.
- Voor lange werkstukken moet u de sliding gebruiken; zet daartoe de vergrendelknop los.
- Zaag door het werkstuk.
- Schakel het apparaat uit.
- Wacht tot het zaagblad tot stilstand gekomen is alvorens het werkstuk of restanten hiervan te verwijderen.

9.13 Zagen van speciale werkstukken

Kromme of ronde werkstukken moeten goed vastgezet worden om wegslijpen te voorkomen. Zorg ervoor dat er geen ruimte is tussen het werkstuk en de geleiderail (4) of de zaagtafel (5).

9.14 Zaagblad vervangen (Fig. 4)

Haal de stekker uit het stopcontact alvorens aan het zaagblad te werken.

Wacht tot het zaagblad afgekoeld is alvorens dit aan te raken.

De tanden van het zaagblad kunnen zeer scherp zijn.

- Kantel de machinekop naar boven.
- Draai de schroef (A) van de afdekplaat los maar verwijder ze niet.
- Til de onderste zaagbladbeschermer op en hou ze opgetild om de schroefbout van het zaagblad toegankelijk te maken.
- Duw en hou de asvergrendelingsknop (23) in om de vergrendeling te activeren en draai met de hand aan het zaagblad (2) totdat het vergrendelt.
- Zet de borgbout van het zaagblad los door hem met de inbussleutel (d) in wijzerzin los te draaien.
- Verwijder de borgbout, buitenste flens (a) en zaagblad (b).
- Verwijder spanen of zaagstof van rond de as en van de flenzen.
- Monteer een nieuw zaagblad, flenzen en borgbout. Controleer dat de zaagbladdraairichting overeenstemt met die van de motor.
- Controleer dat alle veiligheidsvoorzieningen correct gemonteerd zitten en correct werken voordat u opnieuw begint te zagen. Belangrijk! Controleer telkens na het vervangen van

het zaagblad of het vrij in het tafelinzetstuk (8) kan draaien, zowel loodrecht als onder de hoekinstellingen van 45°.



De 'sliding' kan tijdens het vervangen van het zaagblad vastgezet worden aan de hand van de vergendelknop (20).

10 REINIGING EN ONDERHOUD



Trek de netstekker uit de contactdoos alvorens werkzaamheden aan het apparaat te verrichten.

10.1 Reiniging

- Reinig regelmatig de behuizing van de machine met een zachte doek, bij voorkeur na ieder gebruik.
- Als het vuil niet verwijderd kan worden, gebruik dan een zachte doek bevochtigd met zeepwater.
- Gebruik nooit oplosmiddelen zoals benzine, alcohol, ammoniawater, etc. Deze oplosmiddelen kunnen de plastic onderdelen beschadigen.



Zorg ervoor dat er geen water in de machine komt.

10.2 Netsnoer

Wanneer de voedingskabel (of de stekker) beschadigd is, moet hij worden vervangen. Het vervangen van de voedingskabel mag uitsluitend worden uitgevoerd door een gekwalificeerde persoon (een vakman op het vlak van elektriciteit).

11 TECHNISCHE GEGEVENS

Netspanning	220-240 V ~ 50 Hz
Vermogen	2200 W (S6 25%)
Toerental onbelast	5000 min-1
Beschermingsklasse	II
Afmetingen zaagblad	305 mm x 30 mm x 3,0 mm

12 SNIJCAPACITEIT

Hoek werktafel	Kantelhoek zaagkop	Hoogte x breedte (mm)
90°	90°	105 x 330 mm
45°	90°	105 x 235 mm
90°	45°	60 x 330 mm (links)
90°	45°	38 x 330 mm (rechts)
45°	45°	60 x 235 mm (links)
45°	45°	38 x 235 mm (rechts)

13 GELUID

Geluidsemissiewaarden gemeten volgens de van toepassing zijnde standaard. (K=3)

Geluidsdrukniveau LpA	91 dB(A)
Geluidsvermogeniveau LwA	104 dB(A)



AANDACHT! Draag gehoorbeschermers wanneer het geluidsdrukniveau 85 dB(A) overschrijdt.

14 OPSLAG

- Reinig zorgvuldig de gehele machine en het toebehoren.
- Berg de machine op buiten het bereik van kinderen, in een stabiele en veilige positie en op een droge plaats met een gematigde temperatuur. Vermijd te hoge en te lage temperaturen.
- Bescherm de machine tegen direct invallend licht. Bewaar ze, indien mogelijk, op een donkere plaats.
- Bewaar de machine niet in plastic of Nylon zakken om te vermijden dat er condens ontstaat.

15 PROBLEEMOPLOSSING

PROBLEEM	MOGELIJKE OORZAAK	OPLOSSING
Motor draait niet.	Er komt geen stroom tot bij het toestel. De motor is overbelast of oververhit.	Controleer de netspanning en de stroomkabel. Laat het toestel rustig draaien gedurende 2 minuten om het af te koelen.
Te sterke trillingen.	Schroeven van onderdelen zijn te los. Het apparaat is niet goed gemonteerd. Werkstuk staat niet goed vast.	Zet alle vijzen vast. Monteer het apparaat correct. Zet het werkstuk vast.

16 GARANTIE

- Dit product is, conform de wettelijke reglementeringen, gewaarborgd gedurende een periode van 36 maanden die begint vanaf de datum van aankoop door de eerste koper.
- Deze garantie dekt alle materiaal- of productiefouten met uitsluiting van: batterijen, laders, defecten aan onderdelen onderhevig aan normale slijtage zoals lagers, borstels, kabels, stekkers of accessoires zoals boren, boorbits, zaagbladen enz., beschadigingen of defecten die voortvloeien uit onjuist gebruik, ongelukken of modificaties, alsook de transportkosten.
- Vallen ook niet onder de garantiebepalingen: beschadigingen en/of defecten die voortvloeien uit onjuist gebruik.
- Wij wijzen tevens alle verantwoordelijkheid af voor elk lichamelijk letsel welke het gevolg is van onjuist gebruik van het toestel.
- Herstellingen mogen enkel gebeuren door een erkende klantenservice voor Powerplus gereedschappen.
- Meer informatie kan u steeds bekomen op het nummer 00 32 3 292 92 90.
- Eventuele transportkosten zijn steeds voor rekening van de klant, tenzij schriftelijk anders overeengekomen werd.
- Tevens kan geen aanspraak gemaakt worden op de garantie wanneer de schade aan het toestel het gevolg is van nalatig onderhoud of overbelasting.
- Zeker uitgesloten van de garantie is schade als gevolg van vochtinsijpeling, overmatige stofindringing, moedwillige beschadiging (met opzet of door grove onachtzaamheid), ondoelmatig gebruik (gebruik voor doeleinden waarvoor het toestel niet geschikt is), onoordeelkundig gebruik (o.a. niet respecteren van de instructies gegeven in de handleiding), ondeskundige montage, blikseminslag, verkeerde netspanning. Deze lijst is niet limitatief.
- De aanvaarding van claims onder garantie geeft in géén geval aanleiding tot verlenging van de garantieperiode noch tot het aanvangen van een nieuwe garantieperiode in geval van een vervanging van het toestel.
- Toestellen of onderdelen die onder waarborg vervangen werden, worden daardoor eigendom van Varo NV.
- We behouden ons het recht voor om elke garantieclaim te weigeren waarbij de aankoop niet kan worden geverifieerd of waarbij het duidelijk is dat het product niet correct werd onderhouden (propre ventilatiesleuven, regelmatig vervangen koelborstels, ...).
- Uw aankoopbon moet worden bewaard als bewijs van de aankoopdatum.
- Uw gereedschap moet als geheel naar uw dealer worden teruggebracht in een aanvaardbare staat van netheid, in zijn originele kunststof koffer (indien van toepassing op het product) en het moet vergezeld zijn van uw bewijs van aankoop.

17 MILIEU

Indien u, na zekere tijd, beslist uw machine te vervangen, werp deze dan niet weg bij uw huishoudelijk afval maar doe dit op een milieuvriendelijke wijze. Het elektrische afval mag niet op dezelfde manier behandeld worden dan het gewone huishoudelijke afval. Breng het naar een recyclagecentrum op plaatsen waar zulke gepaste installaties bestaan. Raadpleeg de plaatselijke instanties of de verkoper voor adviezen over inzameling en verwerking.

18 CONFORMITEITSVERKLARING**varo**

VARO N.V. - Joseph Van Instraat 9 - BE2500 Lier - BELGIUM, verklaart dat,
product: Telescopische dubbelverstekzaag
handelsmerk: POWERplus
model: POWX075750DB

voldoet aan de essentiële eisen en aan de overige relevante bepalingen van de van toepassing zijnde Europese Richtlijnen, gebaseerd op de toepassing van Europese geharmoniseerde normen. Elke niet-toegelaten modificatie van het apparaat maakt deze verklaring nietig.

Europese Richtlijnen (inclusief, indien van toepassing, hun wijzigingen tot op de datum van ondertekening):
2011/65/EU
2006/42/EC
2014/30/EU

Europese geharmoniseerde normen (inclusief, indien van toepassing, hun wijzigingen tot op de datum van ondertekening):
EN62841-1 : 2015
EN62841-3-9 : 2015
EN IEC 55014-1 : 2021
EN IEC 55014-2 : 2021
EN IEC 61000-3-2 : 2019
EN61000-3-3 : 2013

Beheerder van de technische documentatie: Philippe Vankerkhove, VARO – Vic. Van Rompuy N.V.

Ondergetekende handelt in opdracht van de bedrijfsleider,

Philippe Vankerkhove
Regelgevings- en compliancemanager
02/11/2021, Lier - Belgium

1	APPLICATION	3
2	DESCRIPTION (FIG. A & B)	3
3	Liste des pièces contenues dans l'emballage	3
4	PICTOGRAMMES	4
5	CONSIGNES DE SÉCURITÉ GÉNÉRALES	4
5.1	<i>Lieu de travail</i>	4
5.2	<i>Sécurité électrique</i>	4
5.3	<i>Sécurité des personnes</i>	5
5.4	<i>Précautions de manipulation et d'utilisation d'outils électriques</i>	5
5.5	<i>Entretien</i>	6
6	CONSIGNES DE SÉCURITÉ COMPLÉMENTAIRES	6
7	CONSIGNES DE SÉCURITÉ COMPLÉMENTAIRES POUR LES LASERS	7
8	MONTAGE	8
8.1	<i>Montage des guides latéraux</i>	8
8.2	<i>Montage du levier de blocage</i>	8
9	MODE D'EMPLOI	8
9.1	<i>Transport de la scie à onglets</i>	8
9.2	<i>Extraction de poussière et de copeaux</i>	8
9.3	<i>Blocage de la pièce à travailler</i>	8
9.4	<i>Angle d'onglet horizontal</i>	8
9.5	<i>Réglage de l'angle de coupe (Fig. 1a – b)</i>	8
9.6	<i>Double biseau (Fig. 2)</i>	9
9.7	<i>Réglage du blocage coulissant</i>	9
9.8	<i>Butée de profondeur</i>	9
9.9	<i>Mise sous tension et hors tension</i>	9
9.10	<i>Laser</i>	10
9.11	<i>Sac à poussière</i>	10
9.12	<i>Sciage</i>	10
9.13	<i>Sciage des pièces spéciales</i>	10
9.14	<i>Remplacez les lames de scie (Fig. 3)</i>	11

10	NETTOYAGE ET ENTRETIEN	11
10.1	<i>Nettoyage</i>	11
10.2	<i>Câble de raccordement</i>	11
11	DONNÉES TECHNIQUES	12
12	CAPACITÉ DE COUPE	12
13	BRUIT	12
14	ENTREPOSAGE	12
15	RECHERCHE DE PANNE	12
16	GARANTIE	13
17	ENVIRONNEMENT	13
18	DÉCLARATION DE CONFORMITÉ	14

SCIE À ONGLETS TÉLESCOPIQUE À DOUBLE BISEAU 2200 W – 305 MM POWX075750DB

1 APPLICATION

Cet outil électrique est indiqué pour un usage stationnaire, pour réaliser des découpes droites et transversales dans du bois. Vous pouvez scier du bois dur et souple ainsi que des panneaux de particules et de fibres.

Seuls les adultes peuvent utiliser cet outil.

Ne convient pas à une utilisation professionnelle.



Mise en garde ! Pour votre propre sécurité, lisez préalablement ce manuel et les consignes de sécurité générales avant d'utiliser la machine. Si vous cédez votre appareil, joignez-y toujours ce mode d'emploi.

2 DESCRIPTION (FIG. A & B)

- | | |
|--|---|
| 1. Capot de protection | 17. Goupille de retenue |
| 2. Lame de scie | 18. Sac à poussière |
| 3. Barre de support latérale | 19. Règle d'angle |
| 4. Barrière | 20. Levier de blocage de l'angle |
| 5. Table d'appui | 21. Blocage de la barre coulissante |
| 6. Levier | 22. Levier de sécurité |
| 7. Levier de verrouillage de la table | 23. Laser |
| 8. Plaque amovible | 24. Blocage de l'arbre |
| 9. Règle de scie à onglets (horizontale) | 25. Index |
| 10. Orifice de montage | 26. Goupille de blocage pour le réglage de l'angle |
| 11. Levier de blocage | 27. Vis de blocage pour appareil de serrage |
| 12. Barre coulissante | 28. Vis de blocage pour support de pièce à travailler |
| 13. Poignée de commande | 29. Interrupteur du laser |
| 14. Interrupteur ON / OFF | |
| 15. Levier de déblocage | |
| 16. Poignée de transport | |

3 LISTE DES PIÈCES CONTENUES DANS L'EMBALLAGE

- Retirez tous les matériaux d'emballage.
- Retirez les supports d'emballage et de transport restants (le cas échéant).
- Vérifiez qu'il ne manque rien dans le carton.
- Vérifiez que l'appareil, le cordon d'alimentation, la fiche d'alimentation électrique et tous les accessoires n'ont pas subi de dommages au cours du transport.
- Conservez les matériaux d'emballage le plus longtemps possible jusqu'à la fin de la période de garantie. Jetez-les ensuite conformément à votre système de mise au rebut des déchets.



AVERTISSEMENT : Les matériaux d'emballage ne sont pas des jouets ! Les enfants ne doivent pas jouer avec des sacs en plastique ! Il existe un risque de suffocation !

Dans l'emballage, vous pouvez retrouver:

1 scie à onglets télescopique
Clé hexagonale de 4 + 6 mm
1 pince
1 mode d'emploi

2 barres de support latérales
1 sac à poussière
2 barrières
1 poignée de transport



En cas de pièces manquantes ou endommagées, contactez votre revendeur.

4 PICTOGRAMMES

Les symboles suivants sont utilisés dans ce mode d'emploi et/ou sur la machine :

	Risque de lésion corporelle ou de dégâts matériels.		Portez une protection oculaire.
	Lisez le manuel avant utilisation.		Conformément aux principales exigences de la/des directive(s) Européenne(s).
	Portez des gants de protection.		Machine de la classe II – Double isolation – vous n'avez pas besoin d'une prise avec mise à terre.

5 CONSIGNES DE SÉCURITÉ GÉNÉRALES



Attention, tous les avertissements et consignes de sécurité doivent être lus! Un non-respect des avertissements et des consignes peut entraîner des décharges électriques, des incendies et/ou des blessures graves. Conservez tous les avertissements et consignes de sécurité pour une consultation ultérieure. La notion d'"outil électrique" utilisée ci-après fait référence à un outil électrique connecté au réseau électrique (avec câble secteur) ou à un outil électrique alimenté par batterie (sans fil).

5.1 Lieu de travail

- Maintenez la propreté et un éclairage correct dans votre espace de travail. Désordre et manque de lumière peuvent donner lieu à des accidents.
- N'utilisez pas les outils électriques dans un environnement présentant un risque d'explosion, contenant par exemple des liquides, gaz ou poussières inflammables. Les outils électriques produisent des étincelles susceptibles de provoquer l'embrasement de la poussière ou des vapeurs.
- Maintenez les enfants et les tierces personnes à l'écart lorsque vous utilisez l'outil électrique. Vous risquez de perdre le contrôle de l'appareil en cas de distraction.

5.2 Sécurité électrique



La tension d'alimentation doit correspondre à celle indiquée sur l'étiquette des caractéristiques.

- La fiche de raccordement des outils électriques doit être adaptée à la prise. La fiche secteur ne peut en aucun cas être modifiée. N'utilisez pas d'adaptateur en même temps que des outils électriques mis à la terre. Des fiches secteur non modifiées et des prises adaptées réduisent le risque de décharge électrique.

- Tenez les outils électriques à l'écart de la pluie ou de l'humidité. La pénétration d'eau dans un appareil électrique augmente le risque de décharge.
- N'endommagez pas le cordon d'alimentation. Ne l'utilisez pas pour porter, tirer ou débrancher l'outil électrique de la prise. Tenez le câble secteur à l'écart de la chaleur, de l'huile, des bords coupants ou des pièces mobiles de l'appareil. Des câbles secteurs endommagés ou empâtés augmentent le risque de décharge électrique.
- Lorsque vous utilisez un outil électrique à l'air libre, n'employez que des rallonges autorisées dans le cadre d'un usage extérieur. L'usage d'une rallonge convenant à un usage extérieur réduit le risque de décharge électrique.
- Si vous êtes obligé d'utiliser des outils électriques dans un local humide, utilisez une alimentation électrique protégée par un dispositif à courant résiduel (DCR). L'utilisation d'un DCR réduit le risque de décharge.

5.3 Sécurité des personnes

- Soyez attentif. Faites attention à ce que vous faites et faites preuve de bon sens lorsque vous utilisez un outil électrique. N'utilisez pas un outil électrique lorsque vous êtes fatigué ou sous l'influence de la drogue, de l'alcool ou de médicaments. Un moment d'inattention durant l'utilisation d'outils électriques peut engendrer des blessures graves.
- Portez un équipement de protection individuelle ainsi que des lunettes de protection en toutes circonstances. Le port d'un équipement de protection individuelle tel que masque anti-poussière, chaussures de sécurité antidérapantes, casque de protection ou protections auditives, selon l'usage de l'outil électrique, réduit le risque de blessures.
- Évitez toute mise en marche impromptue. Assurez-vous que le commutateur se trouve en position éteinte avant de brancher la fiche secteur dans la prise. Un risque d'accident existe si votre doigt se trouve sur le commutateur de l'outil électrique lorsque vous portez celui-ci ou lorsque vous le raccordez au secteur en position allumée.
- Retirez les outils de réglage ou les clés de serrage avant de mettre l'outil électrique en circuit. Un outil ou une clé se trouvant dans une partie rotative de l'outil électrique est susceptible de provoquer des blessures.
- Ne tendez pas les bras trop loin. Veillez à conserver une position sûre et maintenez votre équilibre à tout moment. Cela vous permettra de mieux contrôler l'outil électrique dans les situations inattendues.
- Portez des vêtements appropriés. Ne portez pas de vêtements larges ni de bijoux. Maintenez les cheveux, vêtements et gants à l'écart de l'outil électrique. Les vêtements amples, les bijoux ou les cheveux longs peuvent être happés par les pièces mobiles.
- Si des dispositifs d'aspiration et de réception de la poussière sont montés, assurez-vous que ceux-ci sont raccordés et correctement employés. L'utilisation de ces dispositifs réduit les risques inhérents à la poussière.

5.4 Précautions de manipulation et d'utilisation d'outils électriques

- Ne surchargez pas l'outil électrique. Utilisez l'outil électrique adapté à votre travail. Un outil électrique adapté vous permettra d'effectuer un travail plus efficace et plus sûr dans le champ d'application concerné.
- N'utilisez aucun outil électrique dont le commutateur est défectueux. Un outil électrique ne pouvant plus être allumé ou éteint est dangereux et doit être réparé.
- Retirez la fiche secteur de la prise avant de procéder à des réglages, de remplacer des accessoires ou de ranger l'outil électrique. Cette mesure de précaution empêche la mise en marche impromptue de l'outil électrique.
- Conservez les outils électriques inutilisés hors d'atteinte des enfants. Ne laissez pas des personnes ne connaissant pas l'appareil ou n'ayant pas pris connaissance de ces consignes utiliser l'appareil. Les outils électriques sont dangereux lorsqu'ils sont utilisés par des personnes inexpérimentées.
- Entretenez l'appareil avec soin. Contrôlez qu'aucune pièce mobile de l'appareil n'est décentrée ou grippée, qu'aucune pièce n'est cassée ou endommagée au point d'entraver

le fonctionnement de l'appareil. Faites réparer les pièces endommagées avant d'utiliser l'appareil. De nombreux accidents sont dus à un entretien défaillant des outils électriques.

- Maintenez la propreté et l'affûtage des outils tranchants. Des outils tranchants entretenus avec soin, équipés de lames affûtées, se bloquent moins souvent et sont plus faciles à diriger.
- Utilisez l'outil électrique, les accessoires, les outils de coupe ou autres en respectant ces consignes et de la manière prescrite pour le type d'outil électrique concerné. Tenez compte des conditions d'emploi et du travail à accomplir. L'utilisation d'outils électriques à des fins autres que les applications prévues peut aboutir à des situations dangereuses.

5.5 *Entretien*

Ne faites réparer votre outil électrique que par du personnel qualifié, au moyen de pièces de rechange d'origine uniquement, de manière à préserver la sécurité de l'appareil.

6 **CONSIGNES DE SÉCURITÉ COMPLÉMENTAIRES**

- Portez toujours des lunettes de protection.
- N'utilisez pas l'outil en présence de liquides ou de gaz inflammables.
- N'utilisez JAMAIS l'équipement si un disque de coupe (et non un disque de sciage) est fixé sur la machine.
- Avant chaque utilisation, contrôlez attentivement que la lame n'est pas fendue ou endommagée avant de l'utiliser. Remplacez immédiatement toute lame fendue ou endommagée.
- N'utilisez que des lames de scie recommandées par le fabricant et qui sont conformes à la norme EN847.
- Utilisez toujours les accessoires recommandés dans ce manuel.
- Choisissez la lame de scie correcte pour le matériau à couper.
- Afin de réduire les émissions de bruit, vérifiez toujours que la lame est bien affûtée et propre.
- Utilisez uniquement des lames correctement affûtées. Respectez la vitesse maximale indiquée sur la lame de scie.
- Nettoyez l'arbre, les flasques (particulièrement la surface de montage) et l'écrou hexagonal avant d'installer la lame. Une mauvaise installation peut entraîner des vibrations/oscillations ou le dérapage de la lame.
- Ne coupez pas de métaux tels que les clous et les vis. Vérifiez bien et enlevez tous les clous, vis et autres corps étrangers de la pièce à œuvrer avant toute opération.
- Enlevez les clés, les copeaux, etc. de la table avant de mettre l'interrupteur en marche.
- N'utilisez JAMAIS de gants pendant l'utilisation (vous pouvez porter des gants uniquement lorsque vous changez des outils tranchants).
- Gardez vos mains en dehors de la ligne de la lame de scie.
- Ne vous tenez JAMAIS et ne permettez jamais à personne de se tenir dans la ligne du passage de la lame de scie.
- Avant d'utiliser l'outil sur la pièce sur laquelle vous devez travailler, laissez-le tourner un moment. Soyez attentif à toute vibration ou oscillation qui pourrait indiquer une mauvaise installation ou une lame mal équilibrée.
- L'outil ne doit pas être utilisé pour le mortaisage ni les coupes de feuillure.
- Remplacez l'insert de la table lorsqu'il est usé.
- Ne procédez JAMAIS à aucun réglage lorsque l'outil fonctionne. Débranchez l'outil avant de procéder à tout réglage.
- Utilisez un poussoir si nécessaire. Il FAUT utiliser un poussoir pour refendre des pièces à œuvrer étroites afin de maintenir vos mains et vos doigts à distance de la lame.
- Rangez toujours le poussoir lorsque vous ne l'utilisez pas.
- Faites particulièrement attention aux instructions pour réduire le risque de REBOND. Le REBOND est une réaction soudaine lorsque la lame de la scie est pincée, bloquée ou mal alignée. Le REBOND entraîne l'éjection de la pièce à œuvrer de l'outil vers l'utilisateur. Le

REBOND PEUT ENTRAÎNER DES BLESSURES CORPORELLES GRAVES. Évitez les REBONDS en veillant à ce que la lame soit bien affûtée, en maintenant le refendeur parallèle à la lame, en maintenant le refendeur et le carter de protection bien en place et en ordre de fonctionnement, en ne relâchant pas la pièce à œuvrer avant qu'elle ne soit entièrement passée par la lame et en ne fendant pas une pièce à œuvrer qui est tordue, voilée ou qui n'a pas un côté droit qui permet de la pousser le long du guide.

- Ne réalisez aucune opération à main levée. Travailler à main levée signifie utiliser vos mains pour soutenir ou guider la pièce à œuvrer au lieu d'utiliser un guide de refente ou un étalon d'onglet.
- Ne passez JAMAIS les bras derrière ou au-dessus de la lame de la scie. Ne tendez JAMAIS les bras pour prendre une pièce à œuvrer avant que la lame de la scie ne se soit complètement arrêtée.
- Évitez de faire passer les pièces de façon abrupte, rapide. Introduisez les pièces aussi lentement que possible et ne tordez pas la pièce à œuvrer pendant que vous la faites passer. Si vous calez ou bloquez la lame dans la pièce à œuvrer, arrêtez immédiatement l'outil. Débranchez l'outil. Résolvez ensuite le blocage.
- N'enlevez JAMAIS les déchets de coupe près de la lame ni ne touchez le carter de protection lorsque la lame tourne.
- Ôtez tous les nœuds de la pièce à œuvrer qui ne sont pas fixes AVANT de commencer à couper.
- Ne maltraitez pas le cordon d'alimentation. Ne tirez pas sur le cordon pour débrancher l'outil de la prise. Maintenez le cordon loin de toute source de chaleur, d'huile, d'eau et d'objets tranchants.
- Certaines poussières résultant de l'utilisation contiennent des produits chimiques reconnus pour causer cancers, malformations congénitales ou être nocifs au système reproductif. Quelques exemples de ces produits chimiques sont les suivants :
 - le plomb ou les matériaux peints avec un produit à base de plomb
 - l'arsenic et le chrome du bois de charpente traité chimiquement.
- Votre risque d'être exposé à ceux-ci varie en fonction de la fréquence à laquelle vous effectuez ce type de travail.
- Pour réduire votre exposition à ces produits chimiques : travaillez dans un espace de travail bien aéré et travaillez avec un équipement de sécurité agréé, tel que des masques anti-poussière qui sont spécialement conçus pour filtrer les particules microscopiques.
- Branchez l'outil à un appareil de récolte de la poussière lorsque vous sciez.
- Le carter de protection peut être soulevé lorsque vous ajustez la pièce à œuvrer et pour faciliter le nettoyage. Assurez-vous toujours que le capot du carter est abaissé et à plat sur la table de sciage avant de brancher l'outil sur le secteur.

7 CONSIGES DE SÉCURITÉ COMPLÉMENTAIRES POUR LES LASERS



Mise en garde: Le rayon laser est susceptible de provoquer des blessures oculaires. Ne regardez jamais directement dans le rayon laser.

- Pendant l'utilisation, ne pointez pas le rayon laser en direction des personnes, directement ou indirectement au travers de matières réfléchissantes.
- Ce laser est conforme à la classe 2 de la norme applicable. Cet appareil ne contient pas de pièces nécessitant une maintenance. N'ouvrez le boîtier sous aucun prétexte. Si l'appareil est endommagé, faites-le réparer par un technicien autorisé.
- Les lunettes permettant de voir le faisceau laser ne protègent pas contre le rayonnement laser.

8 MONTAGE



Retirer la fiche de prise de courant avant d'effectuer tout réglage ou entretien.

N'utilisez pas cette scie à onglets tant qu'elle n'a pas été complètement assemblée et bien préparée à une utilisation conforme au présent manuel.

8.1 Montage des guides latéraux

- Desserrez la vis et placez les guides latéraux dans les orifices de positionnement.
- Fixez les guides latéraux à l'aide de la vis pour les empêcher de glisser en dehors des orifices.

8.2 Montage du levier de blocage

Le levier de blocage (11) peut être monté à gauche ou à droite du guide. Insérez la tige de l'établi dans l'orifice du guide et serrez-la à l'aide de la vis de blocage.

9 MODE D'EMPLOI

9.1 Transport de la scie à onglets

Pour transporter l'outil électrique, utilisez la goupille de retenue (17).

Tirez la scie à onglets vers le bas et bloquez-la en position abaissée en tirant, en tordant et en poussant la goupille de retenue, de cette façon, la scie est bien fixée.

Tirez la lame de scie vers l'avant et bloquez-la en serrant le dispositif de blocage de la barre coulissante (21).

9.2 Extraction de poussière et de copeaux

Pour l'extraction de poussière présente à l'intérieur, installez le sac à poussière (18) sur l'éjecteur de sciure.

Pour la poussière extérieure, vous pouvez utiliser un flexible d'aspirateur.



Le sac à poussière ne peut être utilisé que pour une élimination partielle de la poussière ! Il est prévu pour diminuer l'extraction de poussière.

9.3 Blocage de la pièce à travailler

Assurez-vous que la pièce à travailler ne peut être projetée. Le levier de blocage (11) est l'élément idéal pour l'éviter.

- Appuyez la pièce à travailler contre la barrière (4) et contre la butée de la bride.
- Serrez le bouton de verrouillage pour bloquer la pièce à travailler.

9.4 Angle d'onglet horizontal

L'angle d'onglet horizontal peut être réglé dans la plage comprise entre -45° et 45°. La règle de l'angle d'onglet horizontal (6) indique le réglage courant en degrés.

- Desserrez le levier de verrouillage de la table (6).
- Tirez le levier de verrouillage de la table (7) vers le haut et tournez la table de scie (5) selon l'angle requis (vers la droite ou la gauche). L'angle requis peut être lu sur la cannelure de la règle (9).
- Serrez le levier de verrouillage de la table (6) dans le sens des aiguilles d'une montre.

9.5 Réglage de l'angle de coupe (Fig. 1a – b)

Il est recommandé de confier le réglage de l'angle de la lame à un technicien spécialement formé.

- Positionnez-vous derrière la scie à onglets.

- Desserrez le levier de blocage de l'angle (20) en le tournant dans le sens inverse des aiguilles d'une montre.
- Vérifiez que la goupille de blocage (26) est en position fermée comme illustré sur la Fig. 1a.
- Tournez la clé hexagonale de 4 mm dans le sens des aiguilles d'une montre pour incliner la lame de coupe vers la droite jusqu'à ce que la lame soit positionnée, à l'aide d'une équerre, à 90° par rapport à la table de coupe. (Fig. 1b)
- Ou, si nécessaire tournez la clé hexagonale de 4 mm dans le sens inverse des aiguilles d'une montre pour incliner la lame de coupe vers la gauche, vous devrez pousser manuellement la lame vers la gauche jusqu'à ce que la lame soit positionnée, à l'aide d'une équerre, à 90° par rapport à la table de coupe. (Fig. 1b)
- La lame et l'équerre doivent être en contact sur toute la hauteur de l'équerre (non fournie).

9.6 **Double biseau (Fig. 2)**

La scie à onglets peut être utilisée pour réaliser des coupes à gauche et à droite selon un angle de 45° à -45°

- Levez complètement la partie supérieure de la machine.
- Libérez la table tournante en desserrant le levier de verrouillage de la table (7).
- Réglez la table tournante en déplaçant sa poignée jusqu'à l'angle requis.
- Serrez de nouveau le levier de verrouillage de la table (7) pour bloquer la table en place.
- Desserrez le levier de blocage de l'angle (20), la goupille de blocage (26) et tenez la poignée (13), inclinez la partie supérieure de la machine vers la gauche ou la droite sur la règle d'angle (20) jusqu'à l'angle requis.
- Serrez de nouveau le levier de blocage de l'angle (20), la goupille de blocage (26) et réalisez la coupe.

9.7 **Réglage du blocage coulissant**

- Pour débloquer et bloquer la barre coulissante (12), tournez le bouton de blocage de barre coulissante (21) dans le sens des aiguilles d'une montre ou dans le sens inverse

9.8 **Butée de profondeur**

Lorsque vous ne souhaitez pas couper complètement la pièce à travailler, utilisez le boulon de la butée de profondeur pour contrôler la profondeur de coupe.



Régalez uniquement le boulon avant. Le boulon arrière est utilisé pour empêcher la lame de couper la table au cours d'une coupe normale. Ne réglez pas le boulon arrière.

- Débloquez la goupille de retenue.
- Levez l'ensemble tête porte-scie.
- Poussez la butée de profondeur vers la gauche pour utiliser les réglages du boulon de la butée de profondeur.
- Tirez vers le bas la tête porte-scie pour vérifier le réglage actuel.
- Pour modifier le réglage, commencez par desserrer l'écrou moleté sur le boulon de la butée de profondeur. Tournez le boulon de la butée de profondeur dans le sens des aiguilles d'une montre pour diminuer la profondeur et dans le sens inverse pour l'augmenter. Serrez l'écrou de la butée de profondeur après le réglage.
- Si nécessaire, poussez la butée de profondeur vers la droite pour la désengager temporairement.

9.9 **Mise sous tension et hors tension**



Pour votre sécurité, utilisez les deux mains pour mettre l'outil électrique sous tension et hors tension.

- Branchez l'outil sur l'alimentation électrique.
- Pour mettre la machine sous tension, appuyez simultanément sur l'interrupteur principal (14) et le bouton de verrouillage (24).
- Pour mettre l'outil hors tension, vous devez relâcher l'interrupteur marche/arrêt (14).
- Important ! Posez à plat le matériau que vous souhaitez scier sur la surface de la machine et fixez-le à l'aide du dispositif de serrage (11) de sorte que le matériau ne peut pas bouger lorsque vous le coupez.
- Après la mise sous tension de la scie, attendez que la lame (2) atteigne sa vitesse maximale.
- Appuyez sur le côté du levier (15) et, à l'aide de la poignée (13), appliquez une pression légère et constante vers le bas pour déplacer la partie supérieure de la machine à travers la pièce à travailler.
- Une fois que la coupe est terminée, ramenez la machine à sa position haute d'attente et relâchez l'interrupteur marche/arrêt.

Attention ! Un ressort de rappel entraîne le levage automatique de la partie supérieure de la machine à la fin de la coupe.

Ne lâchez pas la poignée (13) dès que la coupe est terminée, stabilisez plutôt la partie supérieure de la machine et laissez-la se relever lentement.

9.10 Laser

- Vous pouvez activer et désactiver le laser à l'aide de l'interrupteur (29).
- Le laser (22) dirige un faisceau vers la pièce à travailler.

La fonction laser permet de réaliser des coupes extrêmement précises.

9.11 Sac à poussière

Fixez le sac à poussière (18) en l'installant sur l'adaptateur d'extraction de la poussière.

Lorsque le sac à poussière est rempli jusqu'à la moitié, retirez-le de l'outil et videz-le.

9.12 Sciage



Assurez-vous que la lame de scie ne se bloque pas lorsque vous sciez. Cela endommagerait et brûlerait le moteur. En cas de blocage de la lame de scie, desserrez immédiatement l'interrupteur pour ne pas endommager le moteur.

- Serrez bien la pièce à travailler.
- Réglez l'angle d'onglet horizontal requis ou l'angle de biseau vertical requis.
- Mettez l'outil électrique sous tension.
- Déplacez le bras de l'outil (13) lentement vers le bas.
- Pour des pièces à œuvrer plus longues, vous devez utiliser la barre coulissante; desserrez pour cela le bouton de blocage.
- Sciez la pièce à travailler.
- Mettez l'outil électrique hors tension.
- Attendez que la lame de scie (2) soit complètement immobilisée avant de retirer la pièce à travailler.

9.13 Sciage des pièces spéciales

Des pièces à travailler courbées ou rondes doivent être bien fixées pour éviter qu'elles ne glissent.

Vérifiez qu'il n'existe aucun espace entre la pièce à travailler et la barrière (4) ou la table de sciage (5).

9.14 Remplacez les lames de scie (Fig. 3)

Débranchez l'outil de la prise avant de travailler sur la lame de scie.



Attendez un moment avant de toucher la lame de scie. Elle peut être très chaude.

Les dents de la lame de scie sont très affûtées.

- Basculez la partie avant de l'outil vers le haut.
- Desserrez la vis de la plaque d'obturation (A), mais ne retirez pas cette vis de l'outil.
- Soulevez la protection de la lame inférieure et maintenez-la en l'air pour exposer le boulon de lame fileté.
- Appuyez sur le bouton de blocage de l'arbre (23) pour l'activer, tournez la lame de scie (2) à la main jusqu'en butée.
- Desserrez le boulon de blocage de la lame en le tournant dans le sens des aiguilles d'une montre à l'aide de la clé pour vis à six pans creux (d).
- Retirez le boulon de blocage, la bride externe (a), la lame de scie (b).
- Éliminez les copeaux ou la sciure autour de la broche et des brides.
- Montez la nouvelle lame de scie, les brides et le boulon de blocage. Vérifiez que le sens de rotation de la lame correspond à celui du moteur.
- Vérifiez que tous les dispositifs de sécurité sont correctement montés et en bon état avant de recommencer à utiliser la scie. Important ! À chaque changement de lame de scie, vérifiez qu'elle tourne librement dans l'insert de la table (8) sur les réglages d'angle à 90° et à 45°.



Lors du remplacement de la lame de scie, vous pouvez serrer la barre coulissante à l'aide du bouton de verrouillage (20).

10 NETTOYAGE ET ENTRETIEN

Avant toute intervention sur l'appareil, débranchez la fiche de secteur.

10.1 Nettoyage

- Nettoyez régulièrement le bâti de la machine avec un chiffon doux, de préférence après chaque utilisation.
- Si la saleté est tenace, utilisez un chiffon doux mouillé avec de l'eau savonneuse.
- N'utilisez jamais de solvants comme l'essence, l'alcool, l'ammoniaque, etc. Ces solvants peuvent endommager les pièces en plastique.



Assurez-vous que de l'eau ne pénètre pas à l'intérieur de l'outil électrique !

10.2 Câble de raccordement

Lorsque le câble de raccordement (ou la fiche secteur) est endommagé, il doit être remplacé. Le remplacement du câble de raccordement doit être obligatoirement effectué par une personne qualifiée (technicien spécialisé).

11 DONNÉES TECHNIQUES

Tension nominale	220-240 V ~ 50 Hz
Indice de puissance	2200 W (S6 25%)
Vitesse à vide	5000 min-1
Classe de protection	II
Dimensions de la lame	305 mm x 30 mm x 3,0 mm

12 CAPACITÉ DE COUPE

Angle de la table de travail	Angle d'inclinaison de la tête	Hauteur x largeur (mm)
90°	90°	105 x 330 mm
45°	90°	105 x 235 mm
90°	45°	60 x 330 mm (gauge)
90°	45°	38 x 330 mm (droit)
45°	45°	60 x 235 mm (gauge)
45°	45°	38 x 235 mm (droit)

13 BRUIT

Valeurs des émissions acoustiques mesurées selon la norme applicable. (K=3)

Pression acoustique LpA	91 dB(A)
Puissance acoustique LwA	104 dB(A)



ATTENTION ! Lorsque la pression acoustique dépasse la valeur de 85 dB(A), il est nécessaire de porter des dispositifs individuels de protection de l'ouïe.

14 ENTREPOSAGE

- Nettoyez soigneusement toute la machine et ses accessoires.
- Entreposez-la hors de portée des enfants, dans une position stable et sûre, dans un lieu sec et tempéré, évitez les températures trop hautes ou trop basses.
- Protégez-la du rayonnement direct du soleil. Gardez-la, si possible, dans le noir.
- Ne l'enfermez pas dans des sacs en plastique, car de l'humidité pourrait s'y former.

15 RECHERCHE DE PANNE

PROBLÈME	CAUSE POSSIBLE	SOLUTION
Le moteur ne tourne pas.	L'électricité n'arrive pas à la machine.	Contrôlez le câble et la fiche d'alimentation.
	Surcharge ou surchauffe du moteur.	Laissez tourner la machine au ralenti pendant environ 2 minutes afin qu'elle refroidisse.
Les vibrations sont trop importantes.	Les vis ou les pièces sont desserrées.	Serrez toutes les vis.
	La scie à onglets n'est pas correctement montée.	Montez correctement la scie à onglets.
	La pièce à travailler n'est pas correctement soutenue.	Bloquez la pièce à travailler.

16 GARANTIE

- Ce produit est garanti pour une période de 36 mois effective à compter de la date d'achat par le premier utilisateur.
- Cette garantie couvre toutes les défaillances matérielles ou les défauts de fabrication, elle n'inclut pas : les batteries, les chargeurs, les défauts dus à l'usure normale des pièces, telles que les roulements, broches, câbles, fiches ou les accessoires tels que les foreuses, forets, lames de scie, etc. ; les dommages ou les défauts résultant d'une utilisation incorrecte, d'accidents ou de modifications ; ni ne couvre les frais de transport.
- Les dommages et/ou les défauts résultant d'une utilisation incorrecte n'entrent pas non plus dans les clauses de garantie.
- Nous rejetons toute responsabilité pour toute blessure corporelle résultant d'une utilisation inappropriée de l'outil.
- Les réparations ne peuvent être réalisées que par un service après-vente agréé pour les outils Powerplus.
- Vous pouvez obtenir davantage d'informations au numéro 00 32 3 292 92 90.
- Tous les frais de transport doivent toujours être supportés par le client, sauf indication contraire écrite.
- De plus, aucune réclamation ne peut être émise dans le cadre de la garantie si l'endommagement de l'appareil résulte d'une négligence d'entretien ou d'une surcharge.
- Tout dommage résultant d'une pénétration de fluide, d'une pénétration d'une grande quantité de poussière, d'un endommagement volontaire (délibéré ou par grave négligence), d'une utilisation inappropriée (utilisations pour lesquelles l'appareil n'est pas adapté), d'une utilisation incorrecte (par exemple, non-respect des consignes indiquées dans le manuel), d'un montage incorrect, de la foudre, d'une tension incorrecte, n'entre pas dans la garantie. Cette liste n'est pas restrictive.
- L'acceptation des réclamations sous garantie ne peut en aucun cas entraîner la prolongation de la période de garantie ni le début d'une nouvelle période de garantie en cas de remplacement de l'appareil.
- Les appareils ou pièces remplacé(e)s sous garantie sont par conséquent la propriété de Varo NV.
- Nous nous réservons le droit de rejeter toute réclamation dans les cas où l'achat ne peut être vérifié ni lorsqu'il est évident que le produit n'a pas été correctement entretenu. (nettoyage des orifices de ventilation, entretien régulier des balais de charbon, etc.)
- Votre reçu d'achat doit être conservé comme preuve de la date d'achat.
- Votre outil non démonté doit être renvoyé à votre revendeur dans un état de propreté acceptable (dans son coffret moulé par soufflage d'origine le cas échéant), accompagné de votre preuve d'achat.

17 ENVIRONNEMENT



Si votre appareil doit être remplacé, après une utilisation prolongée, ne vous en débarrassez pas avec les ordures ménagères, mais destinez-le à un traitement respectueux de l'environnement.

Les outils électriques usagés ne peuvent être traités de la même manière que les ordures ménagères ordinaires. Procédez à leur recyclage, là où il existe des installations adéquates. Renseignez-vous à propos des procédés de collecte et de traitement auprès des autorités locales compétentes ou de votre revendeur.

18 DÉCLARATION DE CONFORMITÉ

VARO N.V. - Joseph Van Instraat 9 - BE2500 Lier - BELGIQUE, déclare que :

l'appareil : Scie à onglets télescopique à double biseau
marque : POWERplus
modèle : POWX075750DB

est en conformité avec les exigences essentielles et les autres dispositions pertinentes des Directives européennes applicables, basées sur l'application des normes européennes harmonisées. Toute modification non autorisée de l'appareil annule cette déclaration.

Directives européennes (y compris, le cas échéant, leurs amendements à la date de la signature) :

2011/65/EU
2006/42/EC
2014/30/EU

Normes européennes harmonisées (y compris, le cas échéant, leurs amendements à la date de la signature) :

EN62841-1 : 2015
EN62841-3-9 : 2015
EN IEC 55014-1 : 2021
EN IEC 55014-2 : 2021
EN IEC 61000-3-2 : 2019
EN61000-3-3 : 2013

Détenteur de la Documentation technique : Philippe Vankerkhove, VARO – Vic. Van Rompuy N.V.

Le soussigné agit au nom du PDG de l'entreprise,

Philippe Vankerkhove
Réglementation – Directeur de la conformité
02/11/2021, Lier - Belgium

1	APPLICATION	3
2	DESCRIPTION (FIG A & B)	3
3	PACKAGE CONTENT LIST	3
4	SYMBOLS	4
5	GENERAL POWER TOOL SAFETY WARNINGS	4
5.1	<i>Working area</i>	4
5.2	<i>Electrical safety</i>	4
5.3	<i>Personal safety</i>	4
5.4	<i>Power tools use and care</i>	5
5.5	<i>Service</i>	5
6	ADDITIONAL SAFETY INSTRUCTIONS	5
7	ADDITIONAL SAFETY INSTRUCTIONS FOR LASERS	7
8	ASSEMBLY	7
8.1	<i>Assembling the side support bars</i>	7
8.2	<i>Assembling the clamp</i>	7
9	OPERATING INSTRUCTIONS	7
9.1	<i>Transporting the mitre saw</i>	7
9.2	<i>Dust and chip extraction</i>	8
9.3	<i>Clamping the work piece</i>	8
9.4	<i>Horizontal mitre angle</i>	8
9.5	<i>Adjustment of the cutting angle (fig. 1a – b)</i>	8
9.6	<i>Dual bevel (Fig. 2)</i>	8
9.7	<i>Slide lock adjustment</i>	8
9.8	<i>Depth stop (Fig. 3)</i>	8
9.9	<i>Switching ON / OFF</i>	9
9.10	<i>Laser</i>	9
9.11	<i>Dust bag</i>	9
9.12	<i>Sawing</i>	9
9.13	<i>Sawing special work pieces</i>	10
9.14	<i>Replacing the saw blade (Fig. 4)</i>	10
10	CLEANING AND MAINTENANCE	10

10.1	Cleaning.....	10
10.2	Connecting cable.....	10
11	TECHNICAL DATA	11
12	CUTTING CAPACITY	11
13	NOISE	11
14	STORAGE	11
15	TROUBLE SHOOTING	11
16	WARRANTY	12
17	ENVIRONMENT	12
18	DECLARATION OF CONFORMITY	13

DOUBLE BEVEL SLIDING MITRE SAW 2200W-305MM POWX075750DB

1 APPLICATION

This power tool is intended as a stationary machine for making straight and cross cuts in wood. You can saw hard and soft wood as well as chip and fibre boards.

Only adults may use this tool.

Not suitable for professional use/



WARNING! For your own safety, read this manual and the general safety instructions carefully before using the appliance. Your power tool should only be given to other users together with these instructions.

2 DESCRIPTION (FIG A & B)

- | | |
|---------------------------------------|---------------------------------------|
| 1. Protective hood | 16. Carrying handle |
| 2. Saw blade | 17. Retaining pin |
| 3. Side support bar | 18. Dust collection bag |
| 4. Fence | 19. Angle scale |
| 5. Saw table | 20. Angle lock lever |
| 6. Lever | 21. Slide bar lock |
| 7. Table lock Lever | 22. Extension hoop screws |
| 8. Table insert | 23. Laser |
| 9. Scale for mitre angle (horizontal) | 24. Spindle lock |
| 10. Mounting hole | 25. Pointer |
| 11. Clamp | 26. Lock pin for angle adjustment |
| 12. Slide bar | 27. Lock screw for clamping device |
| 13. Operating handle | 28. Lock screws for workpiece support |
| 14. ON / OFF switch | 29. Laser switch |
| 15. Release lever | |

3 PACKAGE CONTENT LIST

- Remove all packaging materials.
- Remove remaining packaging and packing inserts (if included).
- Check that the package contents are complete.
- Check the appliance, the power cord, the power plug and all accessories for transportation damage.
- Keep the packaging materials as far as possible until the end of the warranty period. Then take it to your local waste disposal system.



WARNING! Packaging materials are not toys! Children must not play with plastic bags! There is a danger of suffocation!

In this packaging, you can find:







- | | |
|----------------------|----------------------|
| 1 mitre saw | 2 x Side support bar |
| 4 + 6mm hex spanner, | 1 dust bag |
| 1 clamp | 2 x Fence |
| 1 manual | 1 x Carrying handle |



If any parts are missing or damaged, please contact your dealer.

4 SYMBOLS

The following symbols are used in this manual and/or on the machine:

	Denotes risk of personal injury or damage to the tool.		Wear eye protection .
	Read manual before use.		In accordance with essential requirements of the European directive(s)
	Wear gloves.		Class II - The machine is double insulated; Earthing wire is therefore not necessary.

5 GENERAL POWER TOOL SAFETY WARNINGS



Read all safety warnings and instructions. Failure to heed warnings and follow instructions may result in electric shock, fire and/or serious injury. Keep safety warnings and instructions for future reference. The term "power tool" in the safety warnings refers to your mains- operated (corded) power tool or battery- operated (cordless) power tool.

5.1 Working area

- Keep working area clean and well lit. Untidy and dark areas can lead to accidents.
- Do not operate power tools in potentially explosive surroundings, for example, in the presence of inflammable liquids, gases or dust. Power tools create sparks which may ignite the dust or fumes.
- Keep children and bystanders at a distance when operating a power tool. Distractions can cause you to lose control of it.

5.2 Electrical safety



Always check that the power supply corresponds to the voltage on the rating plate.

- Power tool plugs must match the outlet. Never modify the plug in any way. Do not use adapter plugs with earthed power tools. Unmodified plugs and matching outlets will reduce the risk of an electric shock.
- Do not expose power tools to rain or wet conditions. If water gets inside a power tool, it will increase the risk of an electric shock.
- Do not damage the cord. Never use the cord for carrying, pulling or unplugging the power tool. Keep the cord away from heat, oil, sharp edges or moving parts. Damaged or entangled cords increase the risk of an electric shock.
- When operating a power tool outdoors, use an extension cable suitable for outdoor use. Using a cord suitable for outdoor use reduces the risk of an electric shock.
- If operating a power tool in a damp location is unavoidable, use a power supply protected by a residual current device (RCD). Using an RCD reduces the risk of an electric shock.

5.3 Personal safety

- Stay alert, watch what you are doing and use common sense when operating a power tool. Do not use a power tool when you are tired or under the influence of drugs, alcohol or medication. A moment of inattention when operating a power tool may result in serious personal injury.

- Use safety equipment. Always wear eye protection. Using safety equipment such as a dust mask, non-skid safety shoes, a hard hat, or hearing protection whenever it is needed will reduce the risk of personal injury.
- Avoid accidental starts. Ensure the switch is in the off position before inserting the plug. Carrying power tools with your finger on the switch or plugging in power tools when the switch is in the on position makes accidents more likely.
- Remove any adjusting keys or spanners before turning on the power tool. A spanner or key left attached to a rotating part of the power tool may result in personal injury.
- Do not reach out too far. Keep your feet firmly on the ground at all times. This will enable you retain control over the power tool in unexpected situations.
- Dress properly. Do not wear loose clothing or jewellery. Keep your hair, clothing and gloves away from the power tool. Loose clothes, jewellery or long hair can become entangled in the moving parts.
- If there are devices for connecting dust extraction and collection facilities, please ensure that they are attached and used correctly. Using such devices can reduce dust-related hazards.

5.4 Power tools use and care

- Do not expect the power tool to do more than it can. Use the correct power tool for what you want to do. A power tool will achieve better results and be safer if used in the context for which it was designed.
- Do not use the power tool if the switch cannot turn it on and off. A power tool with a broken switch is dangerous and must be repaired.
- Disconnect the plug from the power source before making adjustments, changing accessories, or storing power tools. Such preventive safety measures reduce the risk of starting the power tool accidentally.
- Store power tools, when not in use, out of the reach of children and do not allow people who are not familiar with the power tool or these instructions to operate it. Power tools are potentially dangerous in the hands of untrained users.
- Maintain power tools. Check for misalignment or jammed moving parts, breakages or any other feature that might affect the operation of the power tool. If it is damaged, the power tool must be repaired. Many accidents are caused by using poorly maintained power tools.
- Keep cutting tools sharp and clean. Properly maintained cutting tools with sharp cutting edges are less likely to jam and are easier to control.
- Use the power tool, accessories and cutting tools, etc., in accordance with these instructions and in the manner intended for the particular type of power tool, taking into account the working conditions and the work which needs to be done. Using a power tool in ways for which it was not intended can lead to potentially hazardous situations.

5.5 Service

Your power tool should be serviced by a qualified specialist using only standard spare parts. This will ensure that it meets the required safety standards.

6 ADDITIONAL SAFETY INSTRUCTIONS

- Always wear eye protectors.
- Never use the equipment in the presence of flammable liquids or gases.
- NEVER use the equipment when a cutting disc (and not a saw disc) has been attached.
- Before each use, check the saw blade for small cracks or damages. Replace a cracked or damaged blade immediately.
- Only use saw blades that are recommended by the manufacturer and that fulfil the EN847-1 standard.
- Always use the accessories that are recommended by this manual.
- Select the correct saw blade for the material must be sawn.
- To reduce the generation of noise, always make sure that the blade is sharp and clean.

- Only use correctly sharpened saw blades. Never exceed the maximum speed that is indicated on the saw blade.
- Before installing the saw blade, clean the axle, the flanges (especially the assembly surfaces) and the hexagonal nut. Incorrect mounting can lead to vibrations/knocking or slipping of the saw blade.
- Prevent that the saw comes into contact with metals, such as nails and screws. Search for and remove all nails, screws and other foreign materials from the workpiece, before you start to work.
- Remove spanners, cut off pieces and the other items from the saw table, before turning on the switch.
- NEVER wear gloves while working; the wearing of gloves is only recommended while cutting tools are being replaced.
- Make sure that your hands stay clear of the cutting line of the saw blade.
- NEVER stand in the cutting line of the saw blade and NEVER let anyone else stand in that position.
- Let the saw run for a few moments before inserting a workpiece. Listen for vibrations or knocking of the saw blade, which can indicate improper mounting or balancing of the blade.
- The equipment may not be used for making grooves or recesses.
- Replace the table insert when it is worn out.
- NEVER make any adjustments on the machine while it is turning. Remove the plug from the socket before making any adjustments.
- If necessary, use a push block. A push block MUST be used for longitudinal sawing of smaller workpieces, so that your hands and fingers are kept well away from the saw blade.
- Always store your push block, whenever it is not in use.
- Pay special attention to the instructions that help to reduce the hazard of KICK BACK. KICK BACK is a sudden reaction to a jammed, bent or badly aligned saw blade. KICK BACK causes the workpiece to be thrown back in the direction of the operator. KICK BACK can lead to serious injuries. KICK BACK can be avoided by keeping your saw blade sharp, by keeping the rip fence parallel to the saw blade, by maintaining the riving knife and the saw guard in good condition and in the right position, by keeping a good grip on the workpiece until you have pushed it completely past the saw blade, and by not sawing any twisted or skewed wood pieces, or pieces that do not have a straight edge for moving along the rip fence, in a longitudinal direction.
- Do not carry out any free-hand operations. Free-hand means that you use your hands for supporting the workpiece, or for leading it with your hands, instead of using the rip fence or the mitre block.
- NEVER bend over or around the saw blade. NEVER reach for a workpiece, before the saw blade has come to a complete stop.
- Avoid a sudden or too quick infeed of a workpiece. Workpieces made of hard material should be fed in as slowly as possible. Never fold or turn a workpiece while feeding it into the saw. If the saw blade jams or ceases to turn while the workpiece is being fed in, turn the equipment off immediately. Remove the plug from the socket. Remove the piece that is blocking the saw.
- NEVER try to remove sawed off chips, and never touch the saw guard, as long as the saw blade is turning.
- Remove all loose knots from the workpiece, BEFORE starting to saw.
- Do not maltreat the cable. Never pull on the cable, for removing the plug from the socket. Do not expose the cable to heat, oil, water or sharp edges.
- Some types of dust that is generated while working with the saw may contain chemicals, which can cause cancer, birth defects or other genetic damages. Some examples of these substances are:
 - Lead derived from paints containing lead;

- Arsenic and chrome from chemically treated wood.
- The hazard to your health from such exposures is dependent on how frequently you do this kind of work.
- Measures for reducing your exposure to such chemicals: Always work in well-ventilated surroundings and with certified safety equipment, such as dust masks that have been specially designed for filtering out microscopic particles.
- For sawing operations, connect the equipment to a dust exhaust system.
- The guard may be lifted up while positioning a workpiece, or for easier access during maintenance works. Make sure that the saw guard has been lowered and is positioned flat against the sawing table, before connecting your tool to the mains supply.

7 ADDITIONAL SAFETY INSTRUCTIONS FOR LASERS



Warning! The laser beam potentially causes eye damage. Do not look or stare into the laser beam.

- During use, do not point the laser beam at people, directly or indirectly through reflecting surfaces.
- This laser complies with class 2 according to the relevant standard. The unit includes no servicing components. Do not open the housing for any reason. If the unit is damaged, have the damage repaired by an authorized repair agent.
- Laser viewing glasses are not protective glasses against laser radiation.

8 ASSEMBLY



Disconnect the power plug before carrying out any adjustments or maintenance.

Do not operate this mitre saw until it has been fully assembled and correctly prepared for use in accordance with this instruction manual.

8.1 *Assembling the side support bars*

- Remove the screw and place the side support bars into the positioning holes.
- Secure the side support bars with the screw to prevent them sliding out of position.

8.2 *Assembling the clamp*

The clamp (11) can be installed on either left or right side of the guide fence. Insert the vise rod into the hole in the guide fence and fasten with locking screw

9 OPERATING INSTRUCTIONS

9.1 *Transporting the mitre saw*

To transport the power tool, use the retaining pin (17).

Pull the mitre saw downwards and lock it in the lowered position by pull, twist and push in the retaining pin. That way, the saw is secured.

Pull the sawblade to the front and block by tightening slide bar lock (21).

9.2 *Dust and chip extraction*

For integrated dust extraction, place the dust bag (18) on the sawdust outlet.
For external dust, you can use a vacuum cleaner hose.



The dust bag is only for a partial dust removal! It is designed to break the dust extraction.

9.3 *Clamping the work piece*

Make sure the work piece can't be catapulted. The clamp (11) is the most perfect gadget to avoid this.

- Press the work piece against the fence (4) and between the clamp
- Tighten the clamp (11) clockwise to secure the work piece.

9.4 *Horizontal mitre angle*

The horizontal mitre angle can be set in the range from -45° to 45° . The horizontal mitre angle scale shows the currently set in degrees.

- Loosen the locking knob (6)-
- Pull the table lock lever (7) up and Rotate the saw table (5) to the required angle (to the right or to the left). The required angle can be read of the scale flute (9).
- Tighten the locking knob (6) clockwise.

9.5 *Adjustment of the cutting angle (fig. 1a – b)*

It is recommended to let a trained technician adjust the blade angle.

- Position yourself at the back of the miter saw.
- Loosen the angle lock lever (20) by turning it anti clockwise.
- Make sure the lock pin (26) is in the closed position as shown in FIG1a.
- Turn the 4mm hex spanner clockwise to tilt the cutting blade to the right until the blade is at an 90° angle relative to the cutting table using a right angle. (FIG1b)
- Or if needed turn the 4mm hex spanner counter clockwise to tilt the cutting blade to the left, you will need to push the blade to the left manually to until the blade is at an 90° angle relative to the cutting table using a right angle. (FIG1b)
- There must be full contact between the blade and right angle(not included).

9.6 *Dual bevel (Fig. 2)*

The mitre saw can be used to make cuts to the left and right side at an angle of 45° to -45°

- Lift the machine head to its top position
- Release the turntable by loosening the locking handle (7)
- Adjust the turntable by its handle to the required angle
- Re-tighten the locking handle (7) to fix the turn table in position
- Undo the lock knob (20), lock pin (26) and hold the handle (13), tilt the machine head to the left or right, to the required angle scale (19)
- Re-tighten the lock know (20), lock pin (26) and make the cut

9.7 *Slide lock adjustment*

- To unlock and lock the slide bar (12), turn the slide bar lock knob (21) counterclockwise or clockwise

9.8 *Depth stop (Fig. 3)*

When not a complete cut through the work piece is desired, use the depth stop bolt to control the depth of cut.



Only adjust the front bolt. The rear bolt is used to prevent the blade from cutting the table during normal cutting. Do not adjust the rear bolt.

- Unlock the retaining pin.
- Raise the saw head assembly.
- Push the depth stop to the left to use the depth stop bolt settings.
- Pull down on the saw head to check the current setting.
- To change the setting, first loosen the knurled depth stop nut on the depth stop bolt. Turn the depth stop bolt clockwise to decrease depth and counterclockwise to increase depth. Tighten the depth stop nut after adjustment.
- If needed, push the depth stop to the right to temporarily disable it.

9.9 Switching ON / OFF



For your safety use both hands to switch the power tool on and off.

- Connect the power tool to the power supply.
- To turn the machine on, simultaneously press the main switch (14) and locking button (24).
- When you want to turn off the machine, you have to release the on/off switch (14).
- Important! Place the material you want to saw flat on the machine surface and secure with the clamping device (11) so that the material cannot move while you are cutting.
- After switching on the saw, wait for the blade (2) to reach its maximum speed.
- Press the release lever (15) sideways and, using the handle (13), apply steady and light downward pressure to move the machine head through the workpiece.
- When the cut is completed, return the machine to its top parking position and let go of the On/Off switch.

Caution! A return spring causes the machine head to rise automatically at the end of the cut. Do not let go of the handle (13) as soon as the cut is completed but steady the machine head and allow it to rise slowly.

9.10 Laser

- You can switch the laser ON and OFF with the switch (29)
- The laser (22) directs a beam onto the workpiece
- Extremely precise cuts can be made using the laser function.

9.11 Dust bag

To attach the dust bag (18), fit it onto the dust extraction adapter. When the dust bag is about half full, remove the dust bag from the tool and empty it.

9.12 Sawing



Make sure the saw blade doesn't block while you are sawing. It causes damage to and burning of the motor. If there is a blockade of the saw blade, please loosen the switch immediately to prevent damage at the motor.

- Clamp the work piece firmly.
- Set the required horizontal mitre angle or the required vertical bevel angle.
- Switch on the power tool.
- Move the handle (13) slowly downwards.
- For long workpieces you should use the slide; loosen the locking knob for this purpose.
- Saw trough the work piece.
- Switch off the power tool.
- Wait until the saw blade (2) has come to a complete standstill before removing the work piece.

9.13 Sawing special work pieces

Curved or round work pieces need to be secured against slipping.
Make sure there is no gap between the work piece and the fence (4) or the saw table (5).

9.14 Replacing the saw blade (Fig. 4)

Disconnect the tool from the outlet before working on the saw blade.

Wait a while before touching the saw blade. It can be very hot.

The teeth of the saw blade are very sharp.

- Swing the machine head upwards.
- Loosen the cover plate screw (A), but do not remove this screw from the tool.
- Lift and hold up the lower blade guard to expose the threaded blade bolt
- Press the spindle lock knob (23) to activate it, turn the saw blade (2) by hand until it locked.
- Loosen the blade lock bolt by turning it clockwise using the Allan key (d).
- Remove the lock bolt, outer flange (a), saw blade (b)
- Remove the chips or sawdust from around the spindle and flanges.
- Fit the new saw blade, flanges and lock bolt. Check that the blade rotation direction complies with that of the motor.
- Check to make sure that all safety devices are properly mounted and in good working condition before you begin working with the saw again. Important! Every time that you change the saw blade, check to see that it spins freely in the table insert (8) in both perpendicular and 45° angle settings.



When replacing the saw blade, you can tighten the slide bar with the locking knob (20).

10 CLEANING AND MAINTENANCE

Before performing any work on the equipment, pull the power plug.

10.1 Cleaning

- Regularly clean the machine housing with a soft cloth, preferably after each use.
- If the dirt does not come off use a soft cloth moistened with soapy water.
- Never use solvents such as petrol, alcohol, ammonia water, etc. These solvents may damage the plastic parts.



Make sure no water can reach the inside of the power tool!

10.2 Connecting cable

If the connecting cable (or mains plug) is damaged, it must be replaced. Replacement of the connecting cable should only be carried out by a qualified specialist (qualified electrician).

11 TECHNICAL DATA

Nominal Voltage	220-240V ~ 50 Hz
Power rating	2200 W (S6 25%)
No load speed	5000 min-1
Protection class	II
Blade size	305 mm x 30 mm x 3,0mm

12 CUTTING CAPACITY

Worktable tilting angle	Head tilting angle	Height x width (mm)
90°	90°	105 x 330 mm
45°	90°	105 x 235 mm
90°	45°	60 x 330 mm (left)
90°	45°	38 x 330 mm (right)
45°	45°	60 x 235 mm (left)
45°	45°	38 x 235 mm (right)

13 NOISE

Noise emission values measured according to relevant standard. (K=3)

Acoustic pressure level LpA	91 dB(A)
Acoustic power level LwA	104 dB(A)



ATTENTION! Wear hearing protection when sound pressure is over 85 dB(A).

14 STORAGE

- Thoroughly clean the whole machine and its accessories.
- Store it out of the reach of children, in a stable and secure position, in a cool and dry place, avoid too high and too low temperatures.
- Protect it from exposure to direct sunlight. Keep it in the dark, if possible.
- Don't keep it in plastic bags to avoid humidity build-up.

15 TROUBLE SHOOTING

PROBLEM	POSSIBLE CAUSE	SOLUTION
Motor does not run.	No electricity arrives at the machine.	Check the power supply and the power line.
	The motor is overloaded or overheated.	Allow the machine to run idle for about 2 minutes to cool down.
Vibrations are too strong.	Screws or parts are loose.	Tighten all screws.
	The mitre saw is not correctly mounted.	Mount the mitre saw correctly.
	Work piece is not properly supported.	Secure the work piece.

16 WARRANTY

- This product is warranted for a 36-month period effective from the date of purchase by the first user.
- This warranty covers all material or production flaws excluding : batteries, chargers, defective parts subject to normal wear & tear such as bearings, brushes, cables, and plugs, or accessories such as drills, drill bits, saw blades, etc. ; damage or defects resulting from maltreatment, accidents or alterations; nor the cost of transportation.
- Damage and/or defects resulting from inappropriate use also do not fall under the warranty provisions.
- We also disclaim all liability for any bodily injury resulting from inappropriate use of the tool.
- Repairs may only be carried out by an authorized customer service centre for Powerplus tools.
- You can always obtain more information at the number 00 32 3 292 92 90.
- Any transportation costs shall always be borne by the customer, unless agreed otherwise in writing.
- At the same time, no claim can be made on the warranty if the damage of the device is the result of negligent maintenance or overload.
- Definitely excluded from the warranty is damage resulting from fluid permeation, excessive dust penetration, intentional damage (on purpose or by gross carelessness), inappropriate usage (use for purposes for which the device is not suitable), incompetent usage (e.g. not following the instructions given in the manual), inexpert assembly, lightning strike, erroneous net voltage. This list is not exhaustive.
- Acceptance of claims under warranty can never lead to the prolongation of the warranty period nor commencement of a new warranty period in case of a device replacement.
- Devices or parts which are replaced under the warranty therefore remain the property of Varo NV.
- We reserve the right to reject a claim whenever the purchase cannot be verified or when it is clear that the product has not been properly maintained. (Clean ventilation slots, carbon brushes serviced regularly, etc.).
- Your purchase receipt must be kept as proof of date of purchase.
- Your appliance must be returned undismantled to your dealer in an acceptably clean state, (in its original blow-moulded case if applicable to the unit), accompanied by proof of purchase.

17 ENVIRONMENT

Should your appliance need replacement after extended use, do not discard it with the household rubbish but dispose of it in an environmentally safe way.

Waste produced by electrical machine items should not be handled like normal household rubbish. Please recycle where recycle facilities exist. Check with your Local Authority or retailer for recycling advice.

18 DECLARATION OF CONFORMITY



VARO N.V. - Joseph Van Instraat 9 - BE2500 Lier - BELGIUM, declares that,
product: Double Bevel Sliding Mitre Saw
trade mark: POWERplus
model: POWX075750DB

is in conformity with the essential requirements and other relevant provisions of the applicable European Directives, based on the application of European harmonized standards. Any unauthorized modification of the apparatus voids this declaration.

European Directives (including, if applicable, their amendments up to the date of signature);
2011/65/EU
2006/42/EC
2014/30/EU

European harmonized standards (including, if applicable, their amendments up to the date of signature);
EN62841-1 : 2015
EN62841-3-9 : 2015
EN IEC 55014-1 : 2021
EN IEC 55014-2 : 2021
EN IEC 61000-3-2 : 2019
EN61000-3-3 : 2013

Keeper of the Technical Documentation: Philippe Vankerkhove, VARO – Vic. Van Rompuy N.V.

The undersigned acts on behalf of the company CEO,

Philippe Vankerkhove
Regulatory Affairs – Compliance Manager
02/11/2021, Lier - Belgium

1	EINSATZBEREICH	3
2	BESCHREIBUNG DER TEILE (ABB. A & B)	3
3	VERZEICHNIS DES VERPACKUNGSINHALTS	3
4	ERKLÄRUNG DER SYMBOLE	4
5	ALLGEMEINE SICHERHEITSHINWEISE FÜR ELEKTROWERKZEUGE	4
5.1	<i>Arbeitsplatz</i>	4
5.2	<i>Elektrische Sicherheit</i>	4
5.3	<i>Sicherheit von Personen</i>	5
5.4	<i>Der Gebrauch und die Pflege von elektrisch betriebenen Geräten</i>	5
5.5	<i>Wartung</i>	6
6	ZUSÄTZLICHE SICHERHEITSHINWEISE	6
7	ZUSÄTZLICHE SICHERHEITSHINWEISE FÜR LASER	8
8	MONTAGE	8
8.1	<i>Auslegebügel montieren</i>	8
8.2	<i>Klemme montieren</i>	8
9	BEDIENUNGSHINWEISE	8
9.1	<i>Transport der Säge</i>	8
9.2	<i>Staubabsaugung</i>	8
9.3	<i>Werkstück festklemmen</i>	8
9.4	<i>Waagerechter Gehrungswinkel</i>	9
9.5	<i>Einstellung des Schneidwinkels (Abb. 1a - b)</i>	9
9.6	<i>Doppelter Gehrungsschnitt (Abb. 2)</i>	9
9.7	<i>Einstellen der Teleskopführung</i>	9
9.8	<i>Tiefenanschlag</i>	9
9.9	<i>Ein- und Ausschalten</i>	10
9.10	<i>Laser</i>	10
9.11	<i>Staubsack</i>	10
9.12	<i>Wichtige Hinweise zum Sägen</i>	10
9.13	<i>Speziell geformte Werkstücke bearbeiten</i>	11
9.14	<i>Sägeblatt auswechseln (Abb. 3)</i>	11

10	REINIGUNG UND WARTUNG	11
10.1	<i>Reinigung</i>	12
10.2	<i>Netzkabel</i>	12
11	TECHNISCHE DATEN	12
12	SCHNEIDLEISTUNG	12
13	GERÄUSCHEMISSION	12
14	LAGERUNG	12
15	FEHLERBESEITIGUNG	13
16	GARANTIE	13
17	UMWELT	14
18	KONFORMITÄTSERKLÄRUNG	14

TELESKOPISCHE DOPPELKEGEL-GEHRUNGSSÄGE 2200 W – 305 MM POWX075750DB

1 EINSATZBEREICH

Dieses Elektrowerkzeug ist als stationäre Maschine für gerade und schräge Schnitte in Holz ausgelegt. Mit der Maschine lassen sich Hart- und Weichholz sowie Span- und Faserplatten bearbeiten.

Diese Maschine darf nur von erwachsenen Personen bedient werden.

Nicht für den professionellen Einsatz geeignet.



WARNHINWEIS! Bitte lesen Sie vor der Inbetriebnahme des Geräts zu Ihrer eigenen Sicherheit dieses Handbuch und die allgemeinen Sicherheitshinweise gründlich durch. Wenn Sie das Gerät Dritten überlassen, legen Sie diese Gebrauchsanweisung immer bei.

2 BESCHREIBUNG DER TEILE (ABB. A & B)

- | | |
|--|--|
| 1. Schutzhaube | 17. Sicherungsstift |
| 2. Sägeblatt | 18. Staubsack |
| 3. Auslegebügel | 19. Feststeller für Gehrungswinkel (senkrecht) |
| 4. Anschlagleiste | 20. Griff für Winkelfeststellung |
| 5. Sägetisch | 21. Feststeller für Gleitschiene |
| 6. Hebel | 22. Schrauben für Auslegebügel |
| 7. Tischverriegelungshebel | 23. Laser |
| 8. Tischeinsatz | 24. Wellensicherung |
| 9. Feststeller für Gehrungswinkel (waagerecht) | 25. Skalanzeiger |
| 10. Haltebohrung | 26. Sicherungsstift für Winkeleinstellung |
| 11. Schnellklemme | 27. Sicherungsschraube für Klemmvorrichtung |
| 12. Gleitschiene | 28. Sicherungsschrauben für Werkstückhalterung |
| 13. Sägearm | 29. Laserschalter |
| 14. Ein-/Aus-Schalter | |
| 15. Freigabegriff | |
| 16. Tragegriff | |

3 VERZEICHNIS DES VERPACKUNGSINHALTS

- Entfernen Sie das Verpackungsmaterial.
- Entfernen Sie die Verpackungs- und Transportsicherungen (falls vorhanden).
- Überprüfen Sie, ob der Lieferumfang vollständig ist.
- Kontrollieren Sie das Gerät, das Netzkabel, den Netzstecker und die Zubehörteile auf Transportschäden.
- Bewahren Sie die Verpackung nach Möglichkeit bis zum Ablauf der Garantiezeit auf. Danach entsorgen Sie diese bitte umweltgerecht.



WARNHINWEIS: Verpackungsmaterial ist kein Kinderspielzeug! Kinder dürfen nicht mit Kunststoffbeuteln spielen! Es besteht Erstickungsgefahr!

In dieser Verpackung finden Sie:

- 1 teleskopische Gehrungssäge
- Sechskantschlüssel 4 + 6 mm
- 1 Klemme
- 1 Gebrauchsanweisung

- 2 Auslegebügel
- 1 Staubsack
- 2 Anschlagleiste
- 1 Tragegriff



Wenn Teile fehlen oder beschädigt sind, wenden Sie sich bitte an Ihren Händler.

4 ERKLÄRUNG DER SYMBOLE

In dieser Anleitung und/oder auf dem Gerät werden folgende Symbole verwendet:

	Achtung: Verletzungsgefahr oder mögliche Beschädigung des Elektrowerkzeugs.		Schutzbrille tragen.
	Vor Gebrauch Bedienungsanleitung lesen.		Übereinstimmung mit den einschlägigen Anforderungen der EU-Richtlinie(n).
	Schutzhandschuhe tragen.		Klasse II - Doppelisolierung - Es wird kein geerdeter Stecker benötigt.

5 ALLGEMEINE SICHERHEITSHINWEISE FÜR ELEKTROWERKZEUGE

Bitte lesen Sie alle Anweisungen und Warnhinweise genau durch. Die Nichteinhaltung von Anweisungen und Warnhinweisen kann zu einem Stromschlag, zu einem Brand und/oder zu schweren Verletzungen führen. Bitte heben Sie die Anweisungen und die Warnhinweise gut auf. Unter dem Begriff "Gerät" werden hier elektrisch betriebene Geräte verstanden, entweder mit Netzbetrieb (mit Netzkabel) oder mit Akkubetrieb (ohne Netzkabel).

5.1 Arbeitsplatz

- Den Arbeitsbereich immer sauber, gut aufgeräumt und gut ausgeleuchtet halten. Unordentliche und dunkle Bereiche sind unfallträchtig.
- Das Gerät darf nicht in explosiven Bereichen betrieben werden, wie z.B. im Umfeld von entflammaren Flüssigkeiten, Gasen oder Stäuben. Das Gerät kann Funken verursachen, die die Stäube oder Dämpfe zur Explosion bringen können.
- Beim Arbeiten mit dem Gerät müssen andere Personen, vor allem Kinder, immer einen Sicherheitsabstand einhalten. Bei einer Ablenkung durch andere können Sie die Kontrolle über das Gerät verlieren.

5.2 Elektrische Sicherheit



Die Netzspannung muss immer mit den entsprechenden Angaben zur Stromspannung auf dem Typenschild des Geräts übereinstimmen.

- Der Netzstecker des Geräts muss in die Steckdose passen. Der Stecker darf in keiner Weise verändert werden. Verwenden Sie keine Adapterstecker gemeinsam mit schutzgeerdeten Elektrogeräten. Unveränderte Stecker und passende Steckdosen verringern das Risiko eines elektrischen Schlags.
- Halten Sie das Gerät von Regen oder Nässe fern. Das Eindringen von Wasser in das Gerät erhöht das Risiko eines elektrischen Schlags.

- Zweckentfremden Sie das Kabel nicht, um das Gerät zu tragen, um es aufzuhängen oder um den Stecker aus der Steckdose zu ziehen. Halten Sie das Kabel immer von Hitze, Öl, scharfen Kanten oder sich bewegenden Teilen fern. Beschädigte oder verwickelte Kabel erhöhen das Risiko eines elektrischen Schlags.
- Wenn Sie mit dem Gerät im Freien arbeiten (müssen), verwenden Sie nur Verlängerungskabel, die auch für den Außenbereich geeignet sind. Die Anwendung eines für den Außenbereich geeigneten Verlängerungskabels verringert das Risiko eines elektrischen Schlags.
- Wenn der Betrieb des Geräts in feuchter Umgebung nicht vermeidbar ist, verwenden Sie in jedem Fall einen Fehlerstromschutzschalter. Der Einsatz eines Fehlerstromschutzschalters vermindert das Risiko eines elektrischen Schlags.

5.3 Sicherheit von Personen

- Seien Sie aufmerksam, achten Sie darauf, was Sie tun, und gehen Sie mit Bedacht an die Arbeit mit einem Elektrogerät. Benutzen Sie das Gerät nicht, wenn Sie müde sind oder wenn Sie unter dem Einfluss von Drogen, Alkohol oder Medikamenten stehen. Ein Moment der Unachtsamkeit beim Gebrauch des Geräts kann zu schweren Verletzungen führen.
- Tragen Sie eine persönliche Schutzausrüstung und immer eine Schutzbrille. Das Tragen von persönlicher Schutzausrüstung, wie Staubmaske, rutschfeste Sicherheitsschuhe, Schutzhelm oder Ohrenschutz, je nach Art und Einsatz des Geräts, verringert das Verletzungsrisiko.
- Vermeiden Sie eine unbeabsichtigte Inbetriebnahme. Vergewissern Sie sich, dass das Gerät ausgeschaltet ist, bevor Sie es an die Stromversorgung anschließen. Wenn Sie beim Tragen des Geräts den Finger am Schalter haben oder das Gerät eingeschaltet an die Stromversorgung anschließen, kann dies leicht zu Unfällen führen.
- Entfernen Sie vor dem Einschalten des Geräts alle Einstellwerkzeuge oder Schraubenschlüssel. Ein Werkzeug oder ein Schlüssel, das/der in einem drehenden Geräteteil verblieben ist, kann zu Verletzungen führen.
- Vermeiden Sie jede nicht normale Körperhaltung. Sorgen Sie für einen sicheren Stand, und halten Sie jederzeit das Gleichgewicht. Dadurch können Sie das Gerät in unerwarteten Situationen besser kontrollieren.
- Tragen Sie immer geeignete Arbeitskleidung. Tragen Sie keine weite Kleidung oder Schmuck. Halten Sie Haare, Kleidung und Handschuhe von sich bewegenden Teilen fern. Locker sitzende oder weite Kleidung, Schmuck oder lange Haare können leicht von den sich bewegenden Teilen erfasst werden.
- Wenn Staubabsaug- und -auffangeinrichtungen montiert werden können, vergewissern Sie sich, dass diese angeschlossen sind und richtig verwendet werden. Die Verwendung einer solchen Vorrichtung kann Gefährdungen durch Staub verringern.

5.4 Der Gebrauch und die Pflege von elektrisch betriebenen Geräten

- Überlasten Sie das Gerät nicht. Verwenden Sie für Ihre Arbeit nur dafür geeignetes Gerät. Mit dem passenden Gerät arbeiten Sie besser und sicherer im angegebenen Leistungsbereich.
- Benutzen Sie kein Gerät, dessen Schalter defekt ist. Ein Gerät, das sich nicht mehr ein- oder ausschalten lässt, ist gefährlich und muss repariert werden.
- Nehmen Sie den Netzstecker von der Steckdose ab und/oder entfernen Sie den Akku, bevor Sie Geräteeinstellungen vornehmen, Zubehörteile wechseln oder das Gerät weglegen. Diese Vorsichtsmaßnahme verhindert den unbeabsichtigten Start des Geräts.
- Bewahren Sie unbenutzte Geräte immer außerhalb der Reichweite von Kindern auf. Lassen Sie Personen, die mit diesem Gerät nicht vertraut sind oder die diese Anweisungen nicht gelesen haben, das Gerät nicht benutzen. Elektrisch betriebene Geräte sind gefährlich, wenn sie von unerfahrenen Personen benutzt werden.

- Warten Sie das Gerät regelmäßig, und pflegen Sie es gut. Kontrollieren Sie, dass die beweglichen Teile einwandfrei funktionieren und nicht klemmen, ob Teile gebrochen oder so beschädigt sind, dass die Funktion des Geräts beeinträchtigt ist. Lassen Sie alle beschädigten Komponenten vor dem Einsatz des Geräts reparieren. Viele Unfälle haben ihre Ursache in schlecht gewarteten Geräten.
- Halten Sie Schneidwerkzeuge (Einsätze) scharf und sauber. Sorgfältig gepflegte Schneidwerkzeuge mit scharfen Schneidkanten verklemmen sich weniger und sind leichter zu führen.
- Verwenden Sie das Gerät, das Zubehör, die Einsätze usw. entsprechend diesen Anweisungen. Berücksichtigen Sie dabei die Arbeitsbedingungen und die auszuführende Tätigkeit. Der Gebrauch von elektrisch betriebenen Geräten für andere als die vorgesehenen Anwendungen kann zu gefährlichen Situationen führen.

5.5 *Wartung*

Lassen Sie Ihr Gerät nur von einem qualifizierten Fachbetrieb mit Original-Ersatzteilen oder von unserem Kundendienst reparieren. Damit wird sichergestellt, dass die Sicherheit des Geräts gewährleistet bleibt.

6 ZUSÄTZLICHE SICHERHEITSHINWEISE

- Immer eine Schutzbrille tragen.
- In der Nähe von brennbaren Flüssigkeiten oder Gasen nicht sägen.
- Das Gerät nie mit einer Trennscheibe (die keine Sägescheibe ist) verwenden.
- Das Sägeblatt vor dem Gebrauch immer auf kleine Risse oder Schäden überprüfen. Ein Sägeblatt, das Risse oder Schäden aufweist, muss sofort ersetzt werden.
- An diesem Gerät dürfen nur Komponenten verwendet werden, die vom Hersteller empfohlen werden, und die der Norm EN 847-1 entsprechen
- Nur das in dieser Gebrauchsanweisung empfohlene Zubehör verwenden.
- Immer das richtige Sägeblatt für das zu sägende Material verwenden.
- Das Sägeblatt muss immer scharf und sauber gehalten werden, um die Lärmemission des Geräts möglichst niedrig zu halten.
- Nur richtig geschliffene Sägeblätter verwenden, und die auf dem Sägeblatt angegebene maximale Drehzahl immer einhalten.
- Vor dem Anbringen des Sägeblatts die Achse, die Flansche (vor allem die Montageflächen) und die Sechskantmutter reinigen. Eine schlechte Montage kann zu Vibrationen/Schlagen oder zum Durchrutschen des Sägeblatts führen.
- Metallteile, wie z.B. Nägel und Schrauben, dürfen mit dieser Säge auf keinen Fall gesägt werden. Prüfen Sie deshalb vor der Arbeit das zu sägende Werkstück auf evtl. noch vorhandene Nägel, Schrauben oder sonstige Fremdkörper, und entfernen Sie diese.
- Einstellwerkzeuge, abgesägte Stücke usw. vor dem Betätigen des Ein-/Aus-Schalters vom Säge Tisch entfernen.
- Beim Sägen selbst KEINE Schutzhandschuhe tragen! Nutzen Sie Schutzhandschuhe, wenn diese wirklich helfen, z.B. beim Wechseln des Sägeblatts.
- Mit den Händen nie in die Schneidlinie des Sägeblatts fassen.
- Stellen Sie sich nie in die Schneidlinie des Sägeblatts, und sorgen Sie auch dafür, dass sich andere Personen NIE dorthin stellen.
- Bevor das Werkstück angelegt wird, das Gerät etwas anlaufen lassen. Achten Sie dabei auf mögliche Vibrationen und etwaiges Schlagen des Sägeblatts. Solche Erscheinungen können Anzeichen für eine schlechte Montage oder eine unzureichende Ausbalancierung des Sägeblatts sein (läuft nicht rund).
- Dieses Gerät darf nicht für das Anbringen von Rillen oder Nuten verwendet werden.
- Wenn der Tischeinsatz verschlissen ist, muss er ausgewechselt werden.
- Am (noch) drehenden Gerät NIE Einstellungen vornehmen. Vor solchen Arbeiten muss das Gerät unbedingt von der Steckdose getrennt worden und zum völligen Stillstand gekommen sein.

- Bei Bedarf einen Schubstab verwenden. Ein Schubstab MUSS beim Längssägen von schmaleren Werkstücken verwendet werden, damit die Hände und die Finger nicht in die Nähe des Sägeblatts gelangen können.
- Den Schubstab immer gut und sicher lagern, wenn er nicht benutzt wird.
- Beachten Sie insbesondere die Hinweise und Anleitungen zur Verringerung der Gefahr eines Rückschlags. Ein Rückschlag ist eine plötzliche Reaktion auf ein verklemmtes, verbogenes oder schlecht ausbalanciertes Sägeblatt. Ein solcher Rückschlag verursacht ein Zurückschleudern des Werkstücks in Richtung Bediener. Ein Rückschlag kann schwere Verletzungen bewirken. Vermeiden Sie deshalb einen Rückschlag, indem Sie das Sägeblatt immer scharf halten, indem die Längsführung immer parallel zum Sägeblatt gehalten wird, indem der Spaltkeil und der Sägeblattschutz angebracht sind und gut funktionieren, indem Sie das Werkstück nicht loslassen, bevor es das Sägeblatt vollständig passiert hat, und indem Sie keine Werkstücke in Längsrichtung sägen, die gekrümmt oder schief sind oder die anderweitig keine ebene Fläche aufweisen, um sie problemlos und gleichmäßig entlang der Längsführung zu bewegen.
- Führen Sie keine Bearbeitungen mit der freien Hand aus. Mit der freien Hand arbeiten heißt, dass Sie Ihre Hände dazu benutzen, um das Werkstück zu führen, anstatt die Längsführung oder den Gehrungsanschlag zu benutzen.
- Beugen Sie sich NIE über den Bereich des Sägeblatts. Versuchen Sie nie, nach einem Werkstück zu greifen, bevor das Gerät zum völligen Stillstand gekommen ist.
- Vermeiden Sie jedes plötzliche oder zu schnelle Zuführen von Werkstücken. Führen Sie vor allem harte, feste Werkstücke möglichst langsam und gleichmäßig ein. Beim Zuführen das Werkstück nie biegen oder drehen. Wenn das Sägeblatt während des Zuführens des Werkstücks festgeht oder klemmt, muss das Gerät sofort ausgeschaltet werden. Trennen Sie zuerst immer das Gerät komplett von der Stromversorgung. Beseitigen Sie dann erst die Blockierung.
- Bei (noch) drehendem Sägeblatt NIE abgesägte Stücke entfernen und den Sägeblattschutz NIE berühren.
- Lose (Borken-/Rinden-) Reste immer vom Werkstück entfernen, bevor gesägt wird.
- Mit dem Anschlusskabel immer richtig umgehen. Nie am Kabel ziehen, um den Netzstecker aus der Steckdose zu lösen. Die Schnur darf nicht in und bei Bereichen verlegt sein, die heiß sind, in denen Öl oder Wasser vorkommt, und in denen es scharfe Kanten gibt.
- Einige Arten von freigesetzten (Holz-) Stäuben enthalten Chemikalien, die Krebs, Missgeburten oder andere Schädigungen des Erbmateriells hervorrufen können. Beispiel für diese Stoffe sind:
 - Blei im Material oder in bleihaltiger Farbe
 - Arsen und Chrom in chemisch behandelten Holzsorten
- Ihr persönliches Risiko durch diese Aussetzungen ist davon abhängig, wie oft Sie die entsprechenden Tätigkeiten ausführen.
- Maßnahmen, um die Aussetzung durch diese Chemikalien zu verringern: Arbeiten Sie nur in einem Bereich, der gut belüftet ist, tragen Sie eine geprüfte Sicherheitsausrüstung einschließlich Staubschutzmaske, die speziell für das Ausfiltern von mikroskopisch kleinen Partikeln ausgelegt ist.
- Schließen Sie das Gerät vor dem Sägen an ein Absaugsystem an.
- Der Sägeblattschutz kann beim Einsetzen des Werkstücks und zur Erleichterung von Wartungsarbeiten aufgeklappt werden. Vor dem erneuten Anschließen des Geräts muss dann überprüft werden, dass der Sägeblattschutz zum Abdecken des Sägeblatts wieder nach unten gestellt wurde und gut am Gerät anliegt.

7 ZUSÄTZLICHE SICHERHEITSHINWEISE FÜR LASER



WARNHINWEIS! Der Laserstrahl kann schwere Augenverletzungen verursachen. Schauen Sie niemals direkt in den Laserstrahl.

- Richten Sie den Laserstrahl beim Einsatz niemals auf Personen – weder direkt, noch indirekt durch reflektierende Flächen.
- Der Laser entspricht Klasse 2 gemäß den einschlägigen Normen. Das Gerät enthält keine zu wartenden Komponenten. Öffnen Sie unter keinen Umständen das Gehäuse. Ist das Gerät beschädigt, lassen Sie es von einem autorisierten Fachbetrieb reparieren.
- Laserbrillen stellen keinen wirksamen Schutz gegen Laserstrahlen dar.

8 MONTAGE



Vor allen Wartungs-, Umrüst- und Montagearbeiten immer erst das Gerät von der Stromversorgung trennen.

Diese Gehrungssäge darf erst in Betrieb genommen werden, wenn sie komplett montiert und ordnungsgemäß nach den Anweisungen in diesem Handbuch vorbereitet worden ist.

8.1 Auslegebügel montieren

- Die Schraube lösen, und die Auslegebügel in den vorgesehenen Haltelöchern anbringen.
- Die Auslegebügel mit der Schraube sichern, damit sie sich nicht bewegen können.

8.2 Klemme montieren

Die Klemme (11) kann rechts oder links von der Anschlagleiste angebracht werden. Die Zwingen in die Öffnung in der Anschlagleiste einsetzen und mit der Sicherungsschraube befestigen.

9 BEDIENUNGSHINWEISE

9.1 Transport der Säge

Beim Transport wird die Säge mit dem Sicherungstift (17) gesichert. Den Sägearm nach unten ziehen, und in der unteren Stellung verriegeln, indem an ihm gezogen, er gedreht und der Haltestift eingedrückt wird. Auf diese Weise ist das Gerät gesichert.

Ziehen Sie das Sägeblatt nach vorn und arretieren Sie es durch Festziehen des Feststellers für die Schiene (21).

9.2 Staubabsaugung

Wenn Staub und Sägespäne bei der Arbeit abgesaugt werden sollen, wird der Staubsack (18) verwendet. Dazu den Staubsack (18) an der Austrittsöffnung für Staub und Sägespäne anbringen.

Wenn Staub und Sägespäne extern abgesaugt werden sollen, kann ein Staubsauger mit passendem Anschlusschlauch verwendet werden.



Mit dem Staubsack können Staub und Sägespäne nur teilweise entfernt werden. Der Staubsack ist dazu bestimmt, die Staubabsaugung zu unterbrechen.

9.3 Werkstück festklemmen

Das Werkstück darf auf keinen Fall aufgeschleudert werden können. Dies wird durch die Schnellklemme (11) sicher verhindert.

- Das Werkstück gegen die Anschlagleiste (4) und zwischen die Klemme drücken.
- Die Klemme (11) anziehen, damit das Werkstück fest sitzt.

9.4 Waagerechter Gehrungswinkel

Der waagerechte Gehrungswinkel kann in einem Bereich zwischen -45° bis 45° eingestellt werden. Die zugehörige Winkelskala (waagerecht) zeigt den eingestellten Winkel in Grad an.

- Den Tischverriegelungshebel waagerecht (6) lösen.
- Den Verriegelungshebel (7) nach oben schieben und den Sägетisch (5) durch Drehen nach links oder rechts auf den gewünschten Winkel einstellen. Dieser Winkel kann an der zugehörigen Skala (9) abgelesen werden.
- Den Tischverriegelungshebel waagerecht (6) wieder feststellen.

9.5 Einstellung des Schneidwinkels (Abb. 1a - b)

Es wird empfohlen, den Winkel des Sägeblatts von einem qualifizierten Techniker einstellen zu lassen.

- Stellen Sie sich auf die Rückseite der Gehrungssäge.
- Den Griff der Winkelfeststellung (20) lösen, indem er gegen den Uhrzeigersinn gedreht wird.
- Sicherstellen, dass sich der Sicherungsstift (26) in der geschlossenen Stellung befindet, wie auf Abb. 1a gezeigt.
- Den 4 mm großen Sechskantschlüssel im Uhrzeigersinn drehen, um das Schneidblatt nach rechts zu neigen, bis es einen 90°-Winkel zum Schneidisch unter Verwendung eines Winkeleisens aufweist. (Abb. 1b)
- Oder bei Bedarf den 4 mm großen Sechskantschlüssel gegen den Uhrzeigersinn drehen, um das Schneidblatt nach links zu neigen. Sie müssen das Schneidblatt per Hand nach links drehen, bis es einen 90°-Winkel zum Schneidisch unter Verwendung eines Winkeleisens aufweist. (Abb. 1b)
- Das Schneidblatt muss direkt am Winkeleisen (nicht eingeschlossen) anliegen.

9.6 Doppelter Gehrungsschnitt (Abb. 2)

Die Gehrungssäge kann für Schnitte zur linken und rechten Seite in einem Winkel von 45° bis -45° verwendet werden.

- Heben Sie den Maschinenkopf in seine oberste Stellung.
- Entriegeln Sie den Drehtisch durch Lockern des Tischverriegelungshebels (7).
- Stellen Sie den Drehtisch mit seinem Griff auf den gewünschten Winkel ein.
- Ziehen Sie den Tischverriegelungshebel (7) wieder fest, um den Drehtisch zu arretieren.
- Lockern Sie den Feststellknopf (20) und den Sicherungsstift (26), halten Sie den Griff (13) und kippen Sie den Maschinenkopf bis zu dem auf der Skala (19) angezeigten gewünschten Winkel nach links oder rechts.
- Ziehen Sie den Feststellknopf (20) und den Sicherungsstift (26) wieder fest und führen Sie den Schnitt aus.

9.7 Einstellen der Teleskopführung

- Zum Verriegeln und Freistellen der Führungsschiene (12) den Feststeller (21) für die Schiene im Uhrzeigersinn oder gegen den Uhrzeigersinn drehen.

9.8 Tiefenanschlag

Falls kein kompletter Schnitt durch das Werkstück gewünscht wird, dann bitte den Tiefenanschlag benutzen, um die Schnitttiefe zu steuern.



Nur die Schraube vorn einstellen. Die hintere Schraube wird dazu benutzt um zu verhindern, dass das Schneidblatt beim Schneiden in den Tisch schneidet. Die hintere Schraube nicht einstellen.

- Den Sicherungsbolzen entriegeln.

- Die Sägekopf-Baugruppe anheben.
- Den Tiefenanschlag nach links drücken, um die Tiefenanschlag-Schraubeneinstellungen zu verwenden.
- Nach unten auf den Sägekopf ziehen, um die derzeitige Einstellung zu überprüfen.
- Um die Einstellung zu verändern, zuerst die gerändelte Tiefenanschlagmutter auf der Tiefenanschlagschraube lösen. Die Tiefenanschlagschraube im Uhrzeigersinn drehen, um die Tiefe zu vertiefen, und gegen den Uhrzeigersinn, um sie weniger tief einzustellen. Nach der Einstellung die Tiefenanschlagmutter anziehen.
- Falls nötig, den Tiefenanschlag nach rechts drücken, um ihn vorübergehend auszuschalten.

9.9 Ein- und Ausschalten



WARNHINWEIS: Benutzen Sie bitte aus Sicherheitsgründen zum Ein- und Ausschalten der Maschine immer BEIDE Hände.

- Das Elektrowerkzeug an die Stromversorgung anschließen.
- Zum Einschalten des Geräts den Hauptschalter (14) und den Sperrknopf (24) gleichzeitig drücken.
- Soll die Maschine ausgeschaltet werden, muss der Ein-/Aus-Schalter (14) losgelassen werden.
- Wichtig! Legen Sie das Material, das Sie schneiden möchten, flach auf die Fläche des Geräts, und sichern Sie es mit der Klemmvorrichtung (11), so dass sich das Material beim Schneiden nicht bewegen kann.
- Nach dem Einschalten der Säge warten, bis das Sägeblatt (2) seine Höchstgeschwindigkeit erreicht hat.
- Den Auslösehebel (15) zur Seite drücken und mit Hilfe des Griffs (13) einen gleichmäßigen und leicht abwärts gerichteten Druck ausüben, um den Gerätekopf durch das Werkstück zu führen.
- Ist der Schnitt beendet, das Gerät in seine obere Haltestellung zurückführen, und den Ein-/Aus-Schalter freigeben.

Vorsicht! Eine Rückföhrfeder lässt den Kopf des Geräts automatisch am Schnittende nach oben gehen. Deshalb den Griff (13) nicht unmittelbar nach dem Schnittende loslassen, sondern den Gerätekopf stabilisieren und sich langsam aufwärts bewegen lassen.

9.10 Laser

- Mit dem Schalter (29) können Sie den Laser ein- und ausschalten.
- Der Strahl des Lasers (22) ist auf das Werkstück gerichtet.
- Mit der Laserfunktion lassen sich äußerst präzise Schnitte ausführen.

9.11 Staubsack

Der Staubsack (18) wird am Anschluss für die Staubabsaugung angebracht. Wenn der Staubsack etwa halbvoll ist, den Staubsack vom Gerät abnehmen und ihn entleeren.

9.12 Wichtige Hinweise zum Sägen



VORSICHT: Das Sägeblatt darf beim Sägen nicht blockieren können, weil dies Schäden und sogar einen Brand am Motor auslösen kann. Wenn das Sägeblatt doch einmal blockiert, lassen Sie bitte sofort den Ein-/Aus-Schalter los, um einen Motorschaden zu vermeiden.

- Das Werkstück immer sicher festklemmen.
- Den gewünschten wagerechten oder senkrechten Gehrungswinkel einstellen.
- Die Maschine einschalten.

- Den Sägearm (13) langsam nach unten bewegen.
- Für lange Werkstücke müssen Sie die Gleitschiene verwenden. Lösen Sie den zugehörigen Feststeller.
- Das Werkstück mit der Säge bearbeiten.
- Die Maschine ausschalten.
- Warten, bis das Sägeblatt zum absoluten Stillstand gekommen ist. Erst danach das Werkstück entnehmen.

9.13 *Speziell geformte Werkstücke bearbeiten*

Gekrümmte oder runde Werkstücke müssen gegen Verrutschen gesichert sein. Zwischen dem Werkstück und der Anschlagleiste (4) bzw. dem Säge Tisch (5) darf kein Spalt vorhanden sein.

9.14 *Sägeblatt auswechseln (Abb. 3)*



WARNHINWEIS: Trennen Sie immer die Maschine von der Stromversorgung, bevor Sie am Sägeblatt arbeiten.



Warten Sie eine Zeit lang ab, bevor Sie das Sägeblatt berühren, denn es kann beim Betrieb sehr heiß werden.

VORSICHT: Die Zähne des Sägeblatts sind sehr scharf.

- Den Maschinenkopf nach oben schwenken.
- Die Schraube der Abdeckplatte (A) lösen, allerdings nicht die Schraube aus dem Gerät nehmen.
- Den unteren Sägeblattschutz anheben und festhalten, um den Sägeblatt-Gewindebolzen freizulegen.
- Drücken Sie den Wellenfeststellknopf (23) zur Aktivierung und drehen Sie das Sägeblatt (2) mit der Hand, bis es verriegelt ist.
- Lockern Sie die Befestigungsschraube des Sägeblatts mit dem Innensechskantschlüssel (d) im Uhrzeigersinn.
- Nehmen Sie die Befestigungsschraube, den Außenflansch (a) und das Sägeblatt (b) ab.
- Entfernen Sie Späne oder Sägemehl rund um die Welle und die Flansche.
- Setzen Sie das neue Sägeblatt, die Flansche und die Befestigungsschraube ein. Überprüfen Sie, dass die Drehrichtung des Sägeblatts mit der Drehrichtung des Motors übereinstimmt.
- Zur Absicherung überprüfen, ob alle Schutzvorrichtungen korrekt angebracht und einsatzbereit sind, bevor die Arbeit mit der Säge wieder aufgenommen wird. Wichtig! Bei jedem Wechsel des Sägeblatts bitte visuell überprüfen, dass es im Tischeinsatz (8) ungehindert dreht, und zwar sowohl in senkrechter als auch in der Stellung mit 45°-Winkel.



Beim Auswechseln des Sägeblatts kann die Gleitschiene mit dem Feststeller für die Gleitschiene (20) festgestellt werden.

10 REINIGUNG UND WARTUNG



Vor allen Arbeiten am Gerät das Gerät immer von der Stromversorgung trennen.

10.1 Reinigung

- Halten Sie die Lüftungsschlitze des Geräts sauber, um eine Überhitzung des Motors zu vermeiden.
- Das Gehäuse des Geräts regelmäßig mit einem weichen Tuch reinigen, möglichst nach jedem Einsatz.
- Lösemittel wie z.B. Benzin, Alkohol, Ammoniakwasser usw. nie benutzen! Diese Lösemittel können die Kunststoffteile beschädigen.



WARNHINWEIS: Wasser darf auf keinen Fall in das Innere der Maschine gelangen können!

10.2 Netzkabel

Wenn das Netzkabel (oder der Netzstecker) beschädigt ist, muss es/er sofort ersetzt werden. Diese Reparatur darf nur von einem geprüften Fachbetrieb (ausgebildeter Elektriker) ausgeführt werden.

11 TECHNISCHE DATEN

Nennspannung	220-240 V~ 50 Hz
Nennleistung	2200 W (S6 25%)
Leeraufdrehzahl	5000 U/Min.
Schutzklasse	II
Blattmaß	305 mm x 30 mm x 3,0 mm

12 SCHNEIDLEISTUNG

Winkel Arbeitstisch	Winkel Sägekopf	Höhe x Breite (mm)
90°	90°	105 x 330 mm
45°	90°	105 x 235 mm
90°	45°	60 x 330 mm (links)
90°	45°	38 x 330 mm (rechts)
45°	45°	60 x 235 mm (links)
45°	45°	38 x 235 mm (rechts)

13 GERÄUSCHEMISSION

Geräuschemissionswerte nach den einschlägigen Normen gemessen. (K=3)

Schalldruckpegel LpA	91 dB(A)
Schalleistungspegel LwA	104 dB(A)



WARNHINWEIS! Wenn der Schalldruck 85 dB (A) übersteigt, muss ein Gehörschutz getragen werden!

14 LAGERUNG

- Das gesamte Gerät und das Zubehör müssen gründlich gereinigt werden.
- Das Gerät immer außerhalb der Reichweite von Kindern einlagern. In stabiler Position an einem trockenen und sicheren Ort aufstellen, an dem extrem hohe oder extrem niedrige Temperaturen nicht auftreten können.
- Das eingelagerte Gerät vor Sonneneinstrahlung schützen, nach Möglichkeit in abgedunkelten Bereichen aufstellen.
- Das Gerät nicht in Säcke bzw. Planen aus Nylon oder Kunststoff einschlagen, weil sich dort Feuchtigkeit ausbilden kann.

15 FEHLERBESEITIGUNG

PROBLEM	URSACHE	ABHILFE
Motor läuft nicht.	Die Maschine ist nicht mit der Stromversorgung verbunden. Der Motor ist überlastet oder überhitzt.	Stromversorgung, Netzstecker und Netzkabel prüfen. Maschine ca. 2 Minuten lang im Leerlauf laufen lassen, damit sich der Motor abkühlen kann.
Übermäßige, ungewöhnliche Vibrationen.	Schrauben oder Teile sind lose. Die Säge wurde nicht richtig zusammengebaut. Das Werkstück ist nicht richtig gesichert (geklemmt).	Alle Schrauben nachziehen. Zusammenbau überprüfen und Fehler beheben. Das Werkstück mit den Klemmen ordnungsgemäß sichern.

16 GARANTIE

- Gemäß den einschlägigen gesetzlichen Bestimmungen gewähren wir auf dieses Produkt eine Garantie von 36 Monaten ab dem Datum des Kaufs durch den Erstbenutzer.
- Diese Garantie deckt alle Material- oder Herstellungsfehler ab, ausgenommen: Batterien und Akkus, Ladegeräte, Defekt von Teilen aufgrund von normaler Abnutzung wie z.B. Lager, Bürsten, Kabel und Stecker, oder von Zubehör wie z.B. Bohrer, Bohr-Bits, Sägeblätter usw.; sowie Schäden oder Defekte aufgrund von falscher Behandlung, Unfällen oder Abänderungen; und auch nicht die Transportkosten.
- Schäden und/oder Defekte wegen unsachgemäßen Gebrauchs fallen ebenfalls nicht unter diese Garantie.
- Wir lehnen jede Haftung für Verletzungen ab, die infolge des unsachgemäßen Gebrauchs des Geräts eingetreten sind.
- Reparaturen dürfen nur von einem autorisierten Kundendienst für Powerplus Geräte ausgeführt werden.
- Weitere Informationen erhalten Sie unter der Tel.-Nr.: 00 32 3 292 92 90
- Eventuelle Transportkosten gehen immer zu Lasten des Kunden; es sei denn, Anderslautendes wurde schriftlich vereinbart.
- Gleichzeitig kann ein Garantieanspruch nicht geltend gemacht werden, wenn der Schaden infolge von mangelnder Wartung oder Überlastung des Geräts entstanden ist.
- Schäden, die aus den nachstehenden Gründen entstanden sind, sind von der Garantie ausdrücklich ausgenommen: Eindringen von Flüssigkeit, übermäßiges Eindringen von Staub, wissentliche Beschädigung (absichtlich oder durch grobe Fahrlässigkeit verursacht), falsche Verwendung (Einsatz für Zwecke, für die das Gerät nicht geeignet ist), falsche Bedienung (z.B. durch Nichtbefolgen von Anweisungen im Handbuch), falsche Montage, Blitzschlag oder falsche Netzspannung. Die vorstehende Aufzählung erhebt keinen Anspruch auf Vollständigkeit.
- Wenn wir einem Garantieverlangen nachkommen, verlängert sich die Garantiezeit für ein repariertes Gerät nicht, und für ein Austauschgerät gilt keine neue, volle Garantiezeit.
- Altgeräte oder Altteile, die im Rahmen der Garantiewerke oder eines Austauschs übrig bleiben, werden und bleiben Eigentum von Varo N.V.
- Wir behalten uns das Recht vor, ein Garantieverlangen zurückzuweisen, wenn der Kauf nicht belegt werden kann, und wenn das Produkt offensichtlich nicht richtig gewartet bzw. gepflegt wurde (unzureichende Reinigung der Lüftungsschlitze, unregelmäßige Wartung der Kohlebürsten usw.).
- Bitte heben Sie Ihren Kaufbeleg gut auf, denn er gilt als Nachweis des Kaufdatums.
- Das Gerät ist im Garantiefall dem Händler montiert und vollständig, sowie gereinigt, und falls so verkauft, im Original-Gerätekofter, zusammen mit dem Kaufbeleg zurückzugeben.

17 UMWELT

Werfen Sie Ihr Gerät nach der Nutzungsdauer nicht einfach in den Mülleimer, sondern entsorgen Sie es auf umweltfreundliche Weise.

Die Altteile des Geräts dürfen nicht in den normalen Hausmüll gegeben werden, sondern Sie müssen diese in zugelassenen Anlagen umweltgerecht durch Recycling entsorgen lassen. Bitte erkundigen Sie sich bei der örtlichen Behörde oder beim Vertragshändler über das Recycling.

18 KONFORMITÄTSERKLÄRUNG**VARO**

Hiermit erklären wir, **VARO N.V.**, Joseph Van Instraat 9, B-2500 Lier, Belgien, dass das nachfolgend bezeichnete Gerät

Bezeichnung des Geräts:	Teleskopische Doppelkegel-Gehrungssäge
Marke:	POWERplus
Modell-Nr.:	POWX075750DB

den grundlegenden Anforderungen und anderen einschlägigen Bestimmungen der entsprechenden EU-Richtlinien auf der Grundlage der harmonisierten EU-Normen entspricht. Bei einer nicht mit uns abgestimmten Änderung des Geräts verliert diese Erklärung ihre Gültigkeit.

EU-Richtlinien (einschließlich ihrer etwaigen Änderungen, bis zum Datum der Unterschrift):

2011/65/EU
2006/42/EC
2014/30/EU

Harmonisierte EU-Normen (einschließlich ihrer etwaigen Änderungen, bis zum Datum der Unterschrift):

EN62841-1 : 2015
EN62841-3-9 : 2015
EN IEC 55014-1 : 2021
EN IEC 55014-2 : 2021
EN IEC 61000-3-2 : 2019
EN61000-3-3 : 2013

Halter der Technischen Dokumentation: Philippe Vankerkhove, VARO – Vic. Van Rompy N.V.

Der Unterzeichner handelt im Namen der Geschäftsführung des Unternehmens,

Philippe Vankerkhove
Zulassungsabteilung – Compliance Manager
02/11/2021, Lier - Belgium

1	APLICACIÓN	3
2	DESCRIPCIÓN (FIG. A & B)	3
3	LISTA DE CONTENIDO DEL PAQUETE	3
4	SÍMBOLOS	4
5	ADVERTENCIAS GENERALES EN MATERIA DE SEGURIDAD .	4
5.1	<i>Zona de trabajo</i>	4
5.2	<i>Seguridad eléctrica</i>	4
5.3	<i>Seguridad par alas personas</i>	5
5.4	<i>Uso y cuidados de las herramientas eléctricas</i>	5
5.5	<i>Servicio</i>	6
6	INSTRUCCIONES DE SEGURIDAD ADICIONALES	6
7	INSTRUCCIONES DE SEGURIDAD ADICIONALES PARA UNIDADES LÁSER	7
8	ENSAMBLAJE	8
8.1	<i>Ensamblaje de las barras de soporte lateral</i>	8
8.2	<i>Ensamblaje de la brida</i>	8
9	INSTRUCCIONES DE UTILIZACIÓN	8
9.1	<i>Transporte de la sierra de inglete</i>	8
9.2	<i>Extracción de polvo y virutas</i>	8
9.3	<i>Sujeción de la pieza de trabajo</i>	8
9.4	<i>Ángulo de inglete horizontal</i>	8
9.5	<i>Ajuste del ángulo de corte (Fig. 1a – b)</i>	9
9.6	<i>Bisel doble (Fig. 2)</i>	9
9.7	<i>Ajuste del dispositivo de bloqueo del deslizamiento</i>	9
9.8	<i>Tope de profundidad</i>	9
9.9	<i>Encendido y apagado</i>	9
9.10	<i>Láser</i>	10
9.11	<i>Bolsa para polvo</i>	10
9.12	<i>Aserrado</i>	10
9.13	<i>Serrado de piezas de trabajo especiales</i>	10
9.14	<i>Reemplazo de la hoja de sierra (Fig. 3)</i>	11

10	LIMPIEZA Y MANTENIMIENTO	11
10.1	<i>Limpieza</i>	11
10.2	<i>Cable de conexión</i>	11
11	ESPECIFICACIONES TÉCNICAS	12
12	CAPACIDAD DE CORTE	12
13	RUIDO	12
14	ALMACENAMIENTO	12
15	SOLUCIÓN DE PROBLEMAS	12
16	GARANTÍA	13
17	MEDIO AMBIENTE	13
18	DECLARACIÓN DE CONFORMIDAD	14

SIERRA DE INGLETE CON DOBLE BISEL DESLIZANTE 2200 W – 305 MM POWX075750DB

1 APLICACIÓN

Esta herramienta está destinada a ser utilizada como una máquina estacionaria para cortes transversales y verticales en madera. Es posible serrar madera dura y blanda, así como placas de virutas y fibras.

Sólo los adultos pueden utilizar esta herramienta.

No conviene para un uso profesional.



¡ADVERTENCIA! Para su seguridad, lea atentamente este manual y las instrucciones de seguridad antes de utilizar la máquina. Preste siempre su herramienta eléctrica junto con estas instrucciones.

2 DESCRIPCIÓN (FIG. A & B)

- | | |
|---|---|
| 1. Dispositivo de protección | 17. Pasador de retención |
| 2. Hoja de sierra | 18. Bolsa del aspirador |
| 3. Barra de soporte lateral | 19. Escala angular |
| 4. Borde | 20. Palanca de bloqueo angular |
| 5. Mesa de sierra | 21. Dispositivo de bloqueo de la barra de deslizamiento |
| 6. Palanca | 22. Tornillos de aro de extensión |
| 7. Palanca de bloqueo de la mesa | 23. Láser |
| 8. Inserto de mesa | 24. Dispositivo de bloqueo del mandril |
| 9. Escala para ángulo de inglete (horizontal) | 25. Aguja |
| 10. Agujero de montaje | 26. Pasador de bloqueo de ajuste del ángulo |
| 11. Abrazadera de acción rápida | 27. Tornillo de bloqueo para dispositivo de sujeción |
| 12. Barra de deslizamiento | 28. Tornillos de bloqueo para soporte para pieza de trabajo |
| 13. Empuñadura de utilización | 29. Interruptor del láser |
| 14. Interruptor de conexión / desconexión | |
| 15. Palanca de liberación | |
| 16. Empuñadura de transporte | |

3 LISTA DE CONTENIDO DEL PAQUETE

- Retirar todos los componentes del embalaje.
- Retirar el embalaje restante y los insertos de transporte (si los hubiere).
- Verificar que el contenido del paquete esté completo.
- Verificar que no haya daños de transporte en la herramienta, el cable de alimentación, el enchufe eléctrico y todos los accesorios.
- Conserve los componentes de embalaje hasta el final del periodo de garantía. Elimínelos después utilizando el sistema local de eliminación de desechos.



CUIDADO: ¡Los materiales de embalaje no son juguetes! ¡Los niños no deben jugar con bolsas plásticas! ¡Existe un peligro de asfixia!

Contenido del paquete:

1 sierra de ingletes deslizante
Llave hexagonal de 4 + 6 mm
1 brida
1 manual de instrucciones

2 barras de soporte lateral
1 bolsa del aspirador
2 bordes
1 empuñadura de transporte



En caso que faltaren piezas o que hubiera piezas dañadas, póngase en contacto con el vendedor.

4 SÍMBOLOS

En este manual y/o en el aparato mismo se utilizan los siguientes símbolos:

	Indica riesgo de lesión corporal o de daños materiales.		Use gafas de protección.
	Lea este manual antes de utilizar el aparato.		De conformidad con las normas fundamentales de las directivas europeas.
	Lleve guantes de seguridad.		Herramienta de tipo II – Doble aislamiento – No requiere enchufe con conexión a tierra.

5 ADVERTENCIAS GENERALES EN MATERIA DE SEGURIDAD



Lea todas las instrucciones y advertencias en materia de seguridad. El incumplimiento de las consignas contenidas en las advertencias e instrucciones puede provocar descargas eléctricas, incendios y/o lesiones corporales graves. Conserve todas las advertencias e instrucciones para poderlas consultar en el futuro. El término “herramienta eléctrica” utilizado en las advertencias se refiere a la herramienta eléctrica (con cable) alimentada desde la red eléctrica o a la herramienta eléctrica (sin cable) alimentada por una batería.

5.1 Zona de trabajo

- Mantenga la zona de trabajo limpia y ordenada. Las zonas desordenadas y poco iluminadas favorecen los accidentes de trabajo.
- No utilice herramientas eléctricas en atmósferas potencialmente explosivas, así como en presencia de líquidos, gases o polvos inflamables. Las herramientas eléctricas provocan chispas que pueden inflamar polvos o humos.
- Mantenga alejados a los niños y otras personas mientras utilice la herramienta eléctrica. El distraerse puede hacerle perder el control de la máquina.

5.2 Seguridad eléctrica



La tensión de alimentación debe corresponder a aquella la indicada en la placa de características.

- El enchufe de la máquina debe encajar en la toma de corriente. No se debe modificar de manera alguna el enchufe. No utilice ningún adaptador con herramientas eléctricas puestas a tierra. El uso de enchufes no modificados y de tomas de corriente adecuadas reduce el riesgo de una descarga eléctrica.

- Evite exponer las herramientas eléctricas a la lluvia y la humedad. La penetración de agua en los aparatos eléctricos aumentará el riesgo de una descarga eléctrica.
- No dañe el cable. Nunca utilice el cable para transportar, tirar o desconectar la herramienta eléctrica. Mantenga el cable lejos de fuentes de calor, aceite, bordes afilados o piezas en movimiento. Un cable dañado o enredado aumenta el riesgo de descargas eléctricas.
- Cuando trabaje con una herramienta eléctrica al exterior, utilice un cable prolongador apto para una utilización al exterior. Este tipo de cable reduce el riesgo de una descarga eléctrica mortal.
- Si se debe utilizar una herramienta eléctrica en un lugar húmedo, utilice una alimentación protegida por un dispositivo de corriente residual (RCD). El uso de tal dispositivo reduce el riesgo de descargas eléctricas.

5.3 Seguridad par alas personas

- Esté atento. Concéntrense en el trabajo que esté realizando y utilice las herramientas eléctricas con sensatez. No utilice el aparato cuando esté cansado o bajo los efectos de narcóticos, alcohol o fármacos. Un momento de inatención mientras se utiliza una herramienta eléctrica puede provocar graves lesiones corporales.
- Utilice equipo de seguridad. Lleve siempre gafas de protección. Un equipo de seguridad adecuado tal como una máscara contra el polvo, calzado de seguridad antideslizante, casco de protección o auriculares de protección reducirá el riesgo de lesiones personales.
- Evite la puesta en marcha involuntaria. Asegúrese que el interruptor esté apagado antes de enchufar la herramienta. Llevar una herramienta eléctrica con el dedo puesto en el interruptor o bien, conectar una herramienta eléctrica cuando el interruptor está en posición de encendido favorece los accidentes.
- Retire las llaves de ajuste antes de encender la herramienta. Una llave que quede en una pieza móvil de la herramienta puede provocar lesiones corporales.
- No se sobrestime. Mantenga siempre un apoyo firme con los pies. Esto permitirá un mejor control de la herramienta en situaciones inesperadas.
- Lleve ropa adecuada. No lleve ropa holgada ni joyas. Mantenga el cabello, la ropa y los guantes lejos de las piezas en movimiento. La ropa holgada, las joyas y el cabello largo pueden engancharse en las piezas en movimiento.
- Si se proporciona dispositivos para conectar equipos de extracción y recolección de polvo, asegúrese que éstos estén conectados y utilizados de manera correcta. El uso de este tipo de equipos puede reducir los riesgos debidos al polvo.

5.4 Uso y cuidados de las herramientas eléctricas

- No fuerce la herramienta. Utilice para su trabajo la herramienta eléctrica adecuada. Con la herramienta adecuada podrá trabajar mejor y de manera más segura, al ritmo para el que ésta ha sido diseñada.
- No utilice ninguna herramienta eléctrica, cuyo interruptor esté defectuoso. Una herramienta eléctrica que no se pueda encender y apagar es peligrosa y se le debe reparar.
- Desconecte el enchufe de la toma de corriente antes de efectuar un ajuste cualquiera en la herramienta, de cambiar accesorios o de guardar la herramienta. Estas medidas de seguridad preventiva reducen el riesgo de puesta en marcha accidental de la herramienta.
- Guarde las herramientas que utilice fuera del alcance de los niños. No permita que una persona no familiarizada con estas instrucciones utilice la herramienta. Las herramientas eléctricas son peligrosas en manos de una persona no capacitada.
- Mantenimiento. Verifique la alineación o la unión de las piezas móviles, la ausencia de piezas y cualquier otra situación que pudiese afectar el funcionamiento de la herramienta. Si la herramienta estuviere dañada, hágala reparar antes de utilizarla. Muchos accidentes se deben a falta de mantenimiento.

- Mantenga las herramientas de corte limpias y afiladas. Unas herramientas de corte en buen estado y afiladas son más fáciles de manejar y se agarrotan menos.
- Utilice la herramienta eléctrica, los accesorios, la herramienta de corte, etc. de conformidad con estas instrucciones y como se indica para cada tipo de herramienta. Tenga en cuenta siempre las condiciones de trabajo y el trabajo en sí. El uso inadecuado de las herramientas eléctricas puede conducir a situaciones peligrosas.

5.5 Servicio

Las intervenciones de servicio en su herramienta eléctrica deben ser efectuadas por personas cualificadas que utilicen únicamente piezas de repuesto estándar. De esta manera, se cumplirá con las normas de seguridad necesarias.

6 INSTRUCCIONES DE SEGURIDAD ADICIONALES

- Utilice siempre un dispositivo de protección para los ojos.
- Nunca utilice la herramienta en presencia de gases o líquidos inflamables.
- NUNCA utilice el equipo cuando se haya instalado un disco de corte (y no un disco de sierra).
- Antes de cada utilización, verifique la hoja de sierra para detectar pequeñas fisuras o daños. Cambie inmediatamente una hoja fisurada o dañada.
- Utilice únicamente hojas de sierra recomendadas por el fabricante y que estén enteramente conformes con la norma EN847-1.
- Utilice siempre los accesorios recomendados en este manual.
- Seleccione la hoja de sierra adaptada al material que desea cortar.
- Para reducir el ruido producido, asegúrese siempre que la hoja esté afilada y limpia.
- Utilice sólo hojas de sierra afiladas correctamente. Nunca exceda la velocidad máxima indicada en la hoja de sierra.
- Antes de instalar la hoja de sierra, limpie el eje, las abrazaderas (especialmente las superficies de ensamblaje) y la tuerca hexagonal. Una instalación incorrecta puede ocasionar vibraciones/golpes o deslizamientos de la hoja de sierra.
- Impida que la sierra entre en contacto con elementos metálicos tales como clavos y tornillos. Busque y retire todos los clavos, tornillos y otros elementos metálicos extraños de la pieza que se desea cortar, antes de comenzar a trabajar.
- Retire las llaves, recortes y otros elementos de la mesa de sierra antes de encender la herramienta.
- NUNCA use guantes cuando trabaje; se recomienda utilizar guantes sólo para cambiar los accesorios de corte.
- Asegúrese que sus manos estén fuera de la línea de corte de la hoja de sierra.
- NUNCA se ponga en la línea de corte de la hoja de sierra ni deje que alguien se encuentre en esa posición.
- Deje que la sierra funcione durante algunos momentos antes de insertar una pieza de trabajo. Esté atento para oír vibraciones o golpes de la hoja de sierra, que pudieren indicar un montaje o equilibrado incorrecto de la hoja.
- No se debe utilizar esta herramienta para hacer ranuras o cavidades.
- Cambie el inserto de mesa cuando éste esté desgastado.
- NUNCA ajuste la herramienta mientras que ésta esté en funcionamiento. Desconecte el enchufe de la toma de corriente antes de realizar cualquier ajuste.
- Si fuera necesario, utilice un bloque de empuje. SE DEBE utilizar un bloque de empuje para serrar longitudinalmente las piezas de trabajo más pequeñas, de manera que se pueda mantener las manos y dedos lejos de la hoja.
- Almacene siempre el bloque de empuje cuando no lo utilice.
- Siga atentamente las instrucciones que ayudan a reducir el riesgo de REBOTE. El REBOTE es una reacción repentina a una hoja de sierra atascada, torcida o desalineada. El REBOTE hace que la pieza de trabajo salte en dirección del operador. El REBOTE puede causar graves lesiones corporales. Se puede evitar el REBOTE manteniendo la

hoja de sierra afilada, con una barrera de corte paralela a la hoja de sierra, manteniendo el cuchillo divisor y la protección de sierra en buen estado y en la posición correcta, sujetando bien la pieza de trabajo hasta que haya pasado completamente la hoja de sierra, y no serrando ninguna pieza de madera torcida o que no tuviere un borde recto para desplazar a lo largo de éste la barrera de corte en una dirección longitudinal.

- No efectuar operaciones a mano alzada. La expresión "mano alzada" significa utilizar las manos para soportar la pieza de trabajo o bien guiar esta última con las manos, en lugar de utilizar la barrera de corte o el bloque de inglete.
- NUNCA incline ni pliegue la hoja de sierra. NUNCA acceda a una pieza de trabajo antes de que la hoja de sierra se haya detenido completamente.
- Evite insertar una pieza de trabajo de manera repentina o demasiado rápida. Las piezas de trabajo de materiales duros deben ser introducidas lo más lentamente posible. Nunca pliegue o doble una pieza de trabajo mientras que la esté introduciendo bajo la sierra. Si la hoja de sierra se atasca o deja de girar mientras que se está introduciendo la pieza de trabajo, apague inmediatamente la herramienta. Desconecte el enchufe de la toma de corriente. Retire la pieza bloqueada en la sierra.
- NUNCA intente retirar virutas ni tocar la protección de sierra mientras que la hoja esté funcionando.
- Retire todos los nudos de la pieza de trabajo ANTES de comenzar a serrar.
- No maltrate el cable. Nunca tire el cable para desconectar el enchufe de la toma de corriente. No exponga el cable a calor, aceite, agua o bordes afilados.
- Algunos tipos de polvo generados durante el trabajo con la sierra pueden contener sustancias químicas cancerígenas o que causen defectos en neonatos u otros daños de carácter genético. Entre estas sustancias se cuenta:
 - El plomo de las pinturas con plomo;
 - El arsénico y el cromo de maderas tratadas químicamente.
 - El riesgo para la salud frente a tales exposiciones depende de la frecuencia con la cual se realiza este tipo de trabajo.
- Medidas para reducir su exposición a tales sustancias químicas: Trabaje siempre en un área bien ventilada y con equipo de seguridad aprobado, tales como máscaras de protección contra el polvo especialmente diseñadas para filtrar partículas microscópicas.
- Para operaciones de aserrado, conecte el equipo a un sistema de evacuación de polvo.
- Se puede levantar la protección mientras que se posiciona una pieza de trabajo, o para facilitar el acceso durante trabajos de mantenimiento. Asegúrese que la protección de sierra esté abajo y posicionada enteramente apoyada sobre la mesa de sierra antes de conectar la herramienta al dispositivo de alimentación.

7 INSTRUCCIONES DE SEGURIDAD ADICIONALES PARA UNIDADES LÁSER



¡Advertencia! El rayo láser puede causar graves daños en los ojos. No mire nunca directamente al rayo láser.

- Mientras se esté utilizando, no apunte a las personas con el rayo láser, ni directa ni indirectamente a través de superficies reflectantes.
- Este láser cumple con lo establecido en la norma pertinente para la clase 2. La unidad no incluye componentes de servicio. No abra la carcasa bajo ninguna circunstancia. Si la unidad se dañara, haga que la repare un técnico de reparación autorizado.
- Las gafas que permiten ver el láser no protegen contra la radiación láser.

8 ENSAMBLAJE



Retire la conexión de la corriente eléctrica antes de efectuar cualquier arreglo o ejecución.

No utilice esta sierra de inglete antes de que esté enteramente ensamblada y correctamente preparada para ser utilizada, de conformidad con este manual de instrucciones.

8.1 *Ensamblaje de las barras de soporte lateral*

- Afloje el tornillo y coloque las barras de soporte lateral en los agujeros de posicionamiento.
- Fije las barras de soporte lateral con el tornillo para evitar que se deslicen fuera de su posición.

8.2 *Ensamblaje de la brida*

Se puede instalar la brida (11) en cualesquiera de los lados (derecho o izquierdo) de la guía. Inserte la varilla de tornillo en el orificio de guía y sujétela con el tornillo de bloqueo.

9 INSTRUCCIONES DE UTILIZACIÓN

9.1 *Transporte de la sierra de inglete*

Para transporte la herramienta, utilice el pasador de retención (17).

Tire la sierra de inglete hacia abajo y bloquéela en posición inferior tirando, girando y empujando el pasador de retención. De esta manera, la sierra queda firme.

Tire la hoja de sierra hacia delante y bloquee apretando el dispositivo de bloqueo de la barra lateral (21).

9.2 *Extracción de polvo y virutas*

Para utilizar el dispositivo extracción de polvo integrado coloque la bolsa para serrín (18) en el eyector.

Para el polvo exterior, se puede utilizar la manguera de una aspiradora doméstica.



¡La bolsa para polvo sólo sirve para eliminar parcialmente el polvo! Está diseñada para frenar la extracción de polvo.

9.3 *Sujeción de la pieza de trabajo*

Asegúrese que la pieza de trabajo no pueda ser catapultada. La brida (11) es la mejor garantía para evitarlo.

- Presione la pieza de trabajo sobre el borde (4) y contra el tope de la abrazadera.
- Apriete la brida (11) en sentido horario para sujetar la pieza de trabajo.

9.4 *Ángulo de inglete horizontal*

Se puede ajustar el ángulo de inglete horizontal en un rango de -45° a 45°. La escala del ángulo de inglete horizontal muestra el ajuste actual, en grados.

- Afloje la palanca de bloqueo de la mesa (6).
- Tire hacia arriba la palanca de bloqueo (7) de la mesa y gire la mesa de la sierra (5) hasta obtener el ángulo necesario (hacia la derecha o hacia la izquierda). Se puede leer el ángulo necesario en la escala (9).
- Apriete la palanca de bloqueo de la mesa (6) en sentido horario.

9.5 Ajuste del ángulo de corte (Fig. 1a – b)

Se recomienda hacer ajustar el ángulo de la hoja por un técnico capacitado.

- Póngase detrás de la sierra de inglete.
- Afloje la palanca de bloqueo del ángulo (20) girándola en sentido antihorario.
- Asegúrese que el pasador de bloqueo (26) esté en posición cerrada como se muestra en la Fig. 1a.
- Gire la llave hexagonal de 4 mm en sentido horario para inclinar la hoja de corte hacia la derecha hasta un ángulo de 90° con respecto a la mesa de corte, usando una escuadra. (Fig. 1b)
- O, si fuere el caso, gire la llave hexagonal de 4 mm en sentido antihorario para inclinar la hoja de corte hacia la izquierda; deberá empujar manualmente la hoja hacia la izquierda hasta alcanzar un ángulo de 90° con respecto a la mesa de corte, usando una escuadra. (Fig. 1b)
- La hoja debe estar enteramente en contacto con la escuadra (no incluida).

9.6 Bisel doble (Fig. 2)

Se puede utilizar la sierra de inglete para hacer cortes hacia la izquierda y la derecha en ángulos de +45° a -45°

- Incline el cabezal de la máquina a la posición superior.
- Libere el plato giratorio aflojando la palanca de bloqueo de la mesa (7).
- Ajuste el plato giratorio al ángulo necesario con la empuñadura.
- Vuelva a apretar la palanca de bloqueo de la mesa (7) para fijar el plato giratorio en posición.
- Afloje el botón con dispositivo de bloqueo (20), el pasador de bloqueo (26) y soporte la empuñadura (13), incline el cabezal de la máquina hacia la izquierda o la derecha hasta la escala de ángulo necesaria (19)
- Vuelva a apretar el botón con dispositivo de bloqueo (20), el pasador de bloqueo (26) y haga el corte.

9.7 Ajuste del dispositivo de bloqueo del deslizamiento

- Para desbloquear y bloquear la barra de deslizamiento (12), gire el botón con dispositivo de bloqueo de esta barra (21) en sentido antihorario u horario.

9.8 Tope de profundidad

- Cuando no se desee hacer un corte completo en la pieza de trabajo, utilice el perno de tope de profundidad para controlar la profundidad de corte.
- Ajuste sólo el perno delantero. Se utiliza el perno trasero para impedir que la hoja corte la mesa durante un corte normal. No ajuste el perno trasero.
- Desbloquee el pasador de retención.
- Levante el conjunto de cabezal de sierra.
- Empuje el tope de profundidad hacia la izquierda para utilizar los ajustes del perno del tope de profundidad.
- Tire hacia abajo el cabezal de sierra para verificar el ajuste.
- Para cambiar el ajuste, afloje primero la tuerca moleteada del perno del tope de profundidad. Gire el perno del tope de profundidad en sentido horario para reducir la profundidad y en sentido antihorario para aumentarla. Apriete la tuerca del tope de profundidad después del ajuste.
- Si fuere necesario, empuje el tope de profundidad hacia la derecha para desactivarlo temporalmente.

9.9 Encendido y apagado

Para su propia seguridad, utilice ambas manos para encender y apagar la herramienta.

- Conecte la herramienta en la toma de corriente.
- Para encender la máquina, pulse simultáneamente el interruptor principal (14) y el botón de bloqueo (24).
- Para apagar la máquina, se debe soltar el interruptor de encendido/apagado (On/Off) (14).
- ¡Importante! Coloque el material que desea serrar horizontalmente sobre la superficie de la máquina y asegúrelo con el dispositivo de sujeción (11) de manera que el material no se pueda mover mientras que lo corta.
- Después de haber encendido la sierra, espere a que la hoja (2) alcance su velocidad máxima.
- Presione los costados de la palanca de liberación (15) y, utilizando la manija (13), aplique una presión regular y ligera hacia abajo para desplazar el cabezal de la máquina a través de la pieza de trabajo.
- Una vez que se haya terminado el corte, vuelva a poner la máquina en su posición de posición de reposo y suelte el interruptor de encendido/apagado (On/Off).

¡Cuidado! Un resorte de retorno levanta automáticamente el cabezal de la máquina al final del corte.

No suelte la manija (13) una vez que se haya terminado el corte, mantenga inmóvil el cabezal de la máquina y deje que ésta se levante lentamente.

9.10 Láser

- Se puede encender (ON) y apagar (OFF) el láser mediante el interruptor (29).
- El dispositivo láser (22) dirige un haz sobre la pieza de trabajo.
- Es posible efectuar cortes de alta precisión utilizando la función láser.

9.11 Bolsa para polvo

Para fijar la bolsa para el polvo (18), póngala en el adaptador de extracción de polvo. Una vez que la bolsa para el polvo esté llena a la mitad, retírela de la herramienta y vacíela.

9.12 Aserrado



Asegúrese que la hoja de la sierra no se bloquee mientras está serrando. Daña y quema el motor. Si se bloquea la hoja de la sierra, suelte inmediatamente el interruptor para evitar dañar el motor.

- Sujete firmemente la pieza de trabajo.
- Ajuste el ángulo de inglete horizontal necesario o el ángulo de bisel vertical necesario.
- Encienda la herramienta.
- Desplace lentamente el brazo de la herramienta (13) hacia abajo.
- Para las piezas de trabajo largas, se debe utilizar la deslizadera. Para este fin, afloje el botón de bloqueo.
- Sierre a través de la pieza de trabajo.
- Apague la herramienta.
- Espere que la hoja de la sierra (2) se haya detenido completamente antes de retirar la pieza de trabajo.

9.13 Serrado de piezas de trabajo especiales

Las piezas de trabajo curvas o redondas deben estar sujetadas de tal manera que no se deslicen.

Asegúrese que no haya ningún intervalo entre la pieza de trabajo y el borde (4) o la mesa de la sierra (5).

9.14 Reemplazo de la hoja de sierra (Fig. 3)

Desconecte la herramienta de la toma antes de intervenir en la hoja de la sierra.



Espere un momento antes de tocar la hoja de la sierra. Ésta puede estar muy caliente.

Los dientes de la hoja de la sierra están muy afilados.

- Gire la cabeza de la máquina hacia arriba.
- Afloje el tornillo de la placa de cubierta (A), pero no lo retire de la herramienta.
- Levante y sostenga la protección inferior de la hoja para acceder al perno roscado de la hoja.
- Presione el botón de bloqueo del mandril (23) para activarlo, gire la hoja de sierra (2) con la mano hasta que quede bloqueada.
- Afloje el perno de bloqueo de la hoja girándolo en sentido horario con una llave Allen (d).
- Retire el perno de bloqueo, la abrazadera exterior (a) y la hoja de sierra (b).
- Retire las virutas o el serrín que pudiere haber alrededor del mandril y de las abrazaderas.
- Instale la nueva hoja de sierra, las abrazaderas y el perno de bloqueo. Verifique que el sentido de rotación de la hoja corresponda a aquel del motor.
- Asegúrese de que todos los dispositivos de seguridad estén montados correctamente y en buenas condiciones de funcionamiento antes de comenzar a trabajar nuevamente con la sierra. ¡Importante! Cada vez que cambie la hoja de sierra, verifique que ésta gire libremente en el inserto de la mesa (8), en los ajustes de ángulo perpendicular y de 45°.



Al reemplazar la hoja de sierra, puede apretar la barra de desplazamiento con el botón de bloqueo (20).

10 LIMPIEZA Y MANTENIMIENTO

Antes de llevar a cabo cualquier trabajo en el equipo, desconecte el enchufe de alimentación.

10.1 Limpieza

- Limpie regularmente la herramienta con un trapo suave, preferentemente después de cada uso.
- Si hubiera suciedad incrustada, utilice un trapo humedecido con agua jabonosa.
- Nunca utilice solventes tales como gasolina, alcohol, amoníaco, etc. Estos solventes pueden dañar las partes de plástico.



¡Asegúrese que el agua no pueda penetrar en la herramienta!

10.2 Cable de conexión

Si el cable de conexión (o enchufe de alimentación) está dañado, se le debe reemplazar. Sólo un especialista cualificado (electricista cualificado) debe cambiar el cable de conexión.

11 ESPECIFICACIONES TÉCNICAS

Voltaje nominal	220-240 V ~ 50 Hz
Régimen nominal de potencia	2200 W (S6 25%)
Velocidad sin carga	5000 min-1
Clase de protección	II
Tamaño de la cuchilla	305 mm x 30 mm x 3,0 mm

12 CAPACIDAD DE CORTE

Ángulo de la mesa de trabajo	Ángulo de inclinación del cabezal	Altura x anchura (mm)
90°	90°	105 x 330 mm
45°	90°	105 x 235 mm
90°	45°	60 x 330 mm (izquierda)
90°	45°	38 x 330 mm (derecha)
45°	45°	60 x 235 mm (izquierda)
45°	45°	38 x 235 mm (derecha)

13 RUIDO

Valores de emisión de ruidos medidos de conformidad con la norma pertinente. (K=3)

Nivel de presión acústica LpA	91 dB(A)
Nivel de potencia acústica LwA	104 dB(A)



¡ATENCIÓN! Utilice una protección auricular cuando la presión acústica sea superior a 85 dB(A).

14 ALMACENAMIENTO

- Limpie cuidadosamente la máquina y sus accesorios.
- Ajustela fuera del alcance de los niños, en una posición estable y segura, en un lugar seco y al tiempo, evite las temperaturas demasiado altas o demasiadas bajas.
- Protéjala de la luz directa. Téngala si es posible a la sombra.
- No lo meta en un saco de Nylon porque la humedad puede dañarla.

15 SOLUCIÓN DE PROBLEMAS

PROBLEMA	CAUSA	ACCIÓN
El motor no funciona.	La electricidad no llega a la máquina.	Verifique la alimentación y el cable de alimentación.
	El motor está sobrecargado o sobrecalentado.	Deje que la máquina funcione sin carga durante aproximadamente 2 minutos para que se enfríe.
Las vibraciones son demasiado fuertes.	Los tornillos o piezas están flojos.	Apriete todos los tornillos.
	La sierra de inglete no está correctamente montada.	Instale correctamente la sierra de inglete.
	La pieza de trabajo no está correctamente apoyada.	Asegure la pieza de trabajo.

16 GARANTÍA

- Este producto está garantizado por un periodo de 36 meses, efectivos desde la fecha de compra por el primer usuario.
- Esta garantía cubre cualquier fallo de material o de producción excluyendo: baterías, cargadores, piezas defectuosas debido al desgaste normal tales como rodamientos, escobillas, cables y enchufes, o accesorios tales como perforadoras, brocas, hojas de sierra, etc.; los daños o defectos causados por uso abusivo, accidentes o alteraciones del producto; ni los costes de transporte.
- Los daños y/o defectos que fueren la consecuencia de un uso indebido tampoco están cubiertos por las disposiciones de esta garantía.
- Igualmente, declinamos toda responsabilidad por lesiones corporales causadas por el uso inadecuado de la herramienta.
- Las reparaciones deben ser efectuadas por un centro autorizado de servicio al cliente para herramientas Powerplus.
- Se puede obtener más información llamando al número de teléfono 00 32 3 292 92 90.
- El cliente correrá siempre con todos los costes de transporte, salvo si se conviene lo contrario por escrito.
- Al mismo tiempo, si el daño del aparato es la consecuencia de una sobrecarga o de un mantenimiento negligente, no se aceptará ninguna reclamación en el marco de la garantía.
- Se excluye definitivamente de la garantía los daños que fueren la consecuencia de una penetración de líquido o de polvo en exceso, los daños intencionales (aposta o por gran negligencia), así como el resultado de un uso inadecuado (utilización para fines para los cuales no está adaptado), incompetente (por ejemplo, incumpliendo las instrucciones contenidas en este manual), de un ensamblaje realizado por una persona sin experiencia, de rayos, de una tensión incorrecta de la red. Esta lista no es completa.
- La aceptación de reclamaciones en el marco de la garantía nunca puede conducir a la prolongación del periodo de validez de ésta ni al inicio de un nuevo periodo de garantía, en caso de reemplazo del aparato.
- Los aparatos o piezas reemplazadas en el marco de la garantía serán, por lo tanto, propiedad de Varo NV.
- Nos reservamos el derecho de rechazar toda reclamación en la que no se pueda verificar la fecha de compra o que no se pueda demostrar un correcto mantenimiento (limpieza frecuente de las rejillas de ventilación e intervención regular de servicio en las escobillas, etc.).
- Debe conservar el recibo de compra como prueba de la fecha de compra.
- Debe devolver al vendedor la máquina no desmontada, en un estado de limpieza aceptable, en su maleta original (en caso de que se hubiere entregado la máquina en un maleta), acompañada de su recibo de compra.

17 MEDIO AMBIENTE



Si al cabo de un largo periodo de utilización debiere cambiar la máquina, no la deseche entre los residuos domésticos. Deshágase de ella de una forma que fuere compatible con la protección del medio ambiente.

No se pueden tratar los desechos producidos por las máquinas eléctricas como desechos domésticos. Se les debe reciclar allí donde existan instalaciones apropiadas. Consulte el organismo local o el vendedor para obtener información sobre su reciclaje.

18 DECLARACIÓN DE CONFORMIDAD

VARO N.V. – Joseph Van Instraat 9. BE2500 Lier – Bélgica, declara que:

Tipo de aparato: Sierra con doble bisel de ingletes deslizante
Marca: POWERplus
Número del producto: POWX075750DB

está en conformidad con los requisitos esenciales y otras disposiciones pertinentes de las Directivas europeas aplicables, basados en la aplicación de las normas europeas armonizadas. Cualquier modificación no autorizada de este aparato anula esta declaración.

Directivas europeas (incluyendo, si se aplica, sus respectivas enmiendas hasta la fecha de la firma):

2011/65/EU
2006/42/EC
2014/30/EU

Normas europeas armonizadas (incluyendo, si se aplica, sus respectivas hasta la fecha de la firma):

EN62841-1 : 2015
EN62841-3-9 : 2015
EN IEC 55014-1 : 2021
EN IEC 55014-2 : 2021
EN IEC 61000-3-2 : 2019
EN61000-3-3 : 2013

Custodio de la documentación técnica: Philippe Vankerkhove, VARO – Vic. Van Rompuy N.V.

El suscrito actúa en nombre del director general de la compañía,

Philippe Vankerkhove
Asuntos reglamentarios - Director de conformidad
02/11/2021, Lier - Belgium

1	APPLICAZIONE	3
2	DESCRIZIONE (FIGG. A E B)	3
3	DISTINTA DEI COMPONENTI	3
4	SIMBOLI	4
5	NORME GENERALI DI SICUREZZA	4
5.1	<i>Luogo di lavoro</i>	4
5.2	<i>Sicurezza elettrica</i>	4
5.3	<i>Sicurezza delle persone</i>	5
5.4	<i>Uso attento e scrupoloso degli elettroutensili</i>	5
5.5	<i>Manutenzione</i>	6
6	MISURE DI SICUREZZA SUPPLEMENTARI	6
7	MISURE DI SICUREZZA SUPPLEMENTARI PER I DISPOSITIVI LASER	7
8	ASSEMBLAGGIO	7
8.1	<i>Assemblaggio delle barre di supporto laterali</i>	8
8.2	<i>Montaggio della morsa</i>	8
9	ISTRUZIONI PER L'USO	8
9.1	<i>Trasporto della sega</i>	8
9.2	<i>Dispositivo di estrazione polvere e trucioli</i>	8
9.3	<i>Fissaggio del pezzo da lavorare</i>	8
9.4	<i>Angolo a quartabuono orizzontale</i>	8
9.5	<i>Aggiustamento dell'angolo di taglio (Figg. 1a – b)</i>	8
9.6	<i>Tagli obliqui doppi (Fig. 2)</i>	9
9.7	<i>Regolazione del fermo del cursore</i>	9
9.8	<i>Fermo di profondità</i>	9
9.9	<i>Accensione/spegnimento</i>	9
9.10	<i>Laser</i>	10
9.11	<i>Sacco raccogliipolvere</i>	10
9.12	<i>Uso della sega</i>	10
9.13	<i>Esecuzione di tagli su pezzi particolari</i>	10
9.14	<i>Sostituzione della lama (Fig. 3)</i>	10

10	PULIZIA E MANUTENZIONE	11
10.1	<i>Pulizia</i>	11
10.2	<i>Cavo di collegamento</i>	11
11	DATI TECNICI	11
12	CAPACITÀ DI TAGLIO	12
13	RUMORE	12
14	CONSERVAZIONE	12
15	ELIMINAZIONE DI ERRORI	12
16	GARANZIA	13
17	AMBIENTE	13
18	DICHIARAZIONE DI CONFORMITÀ	14

SEGA SCORREVOLE PER TAGLI OBLIQUI DOPPI 2200 W – 305 MM POWX075750DB

1 APPLICAZIONE

Questo apparecchio è previsto come macchina fissa per eseguire tagli retti e obliqui su legno. È possibile tagliare legname morbido e duro oltre a pannelli truciolari e di fibre. L'uso di questo apparecchio è consentito ai soli adulti. Non idoneo per l'uso professionale.



AVVERTENZA! Per la vostra incolumità, si consiglia di leggere attentamente il presente manuale prima di utilizzare la macchina. Consegnare l'elettrotensile solo accompagnato da queste istruzioni.

2 DESCRIZIONE (FIGG. A e B)

1. Protezione
2. Lama della sega
3. Barra di supporto laterale
4. Sponda
5. Tavolo della sega
6. Leva
7. Leva di bloccaggio del tavolo
8. Inserto tavolo
9. Scala per angolo a quartabuono (orizzontale)
10. Foro di montaggio
11. Morsa ad azione rapida
12. Barra di scorrimento
13. Leva di funzionamento
14. Interruttore On-Off
15. Leva di sbloccaggio
16. Impugnatura di trasporto
17. Dispositivo di innesto
18. Sacco raccogli polvere
19. Scala angolare
20. Leva di bloccaggio angolo
21. Bloccaggio per barra di scorrimento
22. Viti delle prolunghie
23. Laser
24. Dispositivo di bloccaggio dell'albero
25. Puntatore
26. Perno di bloccaggio della regolazione dell'inclinazione
27. Vite di bloccaggio della clip
28. Viti di bloccaggio del supporto del pezzo da lavorare
29. Interruttore laser

3 DISTINTA DEI COMPONENTI

- Estrarre l'apparecchio dall'imballaggio.
- Rimuovere il resto dell'imballaggio e i componenti di supporto per il trasporto (se presenti)
- Verificare che tutti i pezzi siano presenti.
- Controllare che l'apparecchio, il cavo di alimentazione, la spina e tutti gli accessori non abbiano riportato danni durante il trasporto.
- Se possibile conservare tutto il materiale di imballaggio fino al termine del periodo di garanzia. Successivamente, smaltirlo presso il sistema locale di smaltimento rifiuti.



AVVERTENZA: i componenti del materiale di imballaggio non sono giocattoli! I bambini non devono giocare con i sacchetti di plastica! Rischio di soffocamento!

L'imballo contiene:

- | | |
|-------------------------------------|------------------------------|
| 1 sega scorrevole per tagli obliqui | 2 barre di supporto laterale |
| Chiave esagonale da 4 + 6 mm | 1 sacca raccogli polvere |
| 1 morsetto | 2 sponde |
| 1 istruzioni per l'uso | 1 impugnatura di trasporto |



Se alcuni componenti risultano danneggiati o mancanti, rivolgersi al rivenditore.

4 SIMBOLI

Nel presente manuale e/o sull'apparecchio sono utilizzati i seguenti simboli:

	Indica il rischio di lesioni personali o danni all'utensile.		Indossare protezioni oculari.
	Leggere attentamente il manuale prima dell'uso.		Conforme ai requisiti essenziali delle Direttive Europee.
	Indossare guanti protettivi.		Apparecchio classe II - Doppio isolamento - Non è necessaria la messa a terra.

5 NORME GENERALI DI SICUREZZA



Leggere tutte le avvertenze di sicurezza e le istruzioni. Il mancato rispetto delle avvertenze e delle istruzioni che seguono può causare scosse elettriche, incendi e/o gravi lesioni. Conservare le presenti avvertenze di sicurezza e istruzioni in modo da poterle consultare in seguito. Il termine "elettroutensile" di seguito utilizzato si riferisce ad elettroutensili alimentati a rete (con cavo) o a batteria (cordless).

5.1 *Luogo di lavoro*

- Mantenere l'area di lavoro pulita e ben illuminata. Aree di lavoro in disordine e non illuminate possono dare origine a incidenti.
- Non utilizzare l'apparecchio in ambienti a rischio di esplosione nei quali si trovino liquidi, gas o polveri infiammabili. Gli elettroutensili producono scintille che possono incendiare polveri o vapori.
- Durante l'impiego dell'elettroutensile, tenere lontani bambini e i non addetti ai lavori. In caso di distrazione, si potrebbe perdere il controllo dell'apparecchio.

5.2 *Sicurezza elettrica*



Verificare sempre che i dati riportati sulla targhetta corrispondano a quelli della rete elettrica.

- La spina dell'apparecchio deve essere adatta alla presa. La spina non può essere modificata in alcun modo. Non utilizzare adattatori insieme ad apparecchi collegati a terra. Spine non modificate e prese di corrente adatte riducono il rischio di scosse elettriche.
- Proteggere l'apparecchio da pioggia e umidità. L'infiltrazione di acqua in un elettroutensile aumenta il rischio di scosse elettriche letali.
- Non danneggiare il cavo. Non utilizzare il cavo per trascinare l'apparecchio, per tirarlo oppure per estrarre la spina dalla presa. Tenere lontano il cavo da fonti di calore, olio, spigoli aguzzi o parti in movimento dell'apparecchio. I cavi danneggiati o aggrovigliati aumentano il rischio di scosse elettriche letali.
- Se l'elettroutensile viene impiegato all'aperto, utilizzare solo prolunghe adatte a questo scopo. L'impiego di una prolunga adatta per l'uso all'aperto diminuisce il rischio di scosse elettriche letali.

- Se non si può evitare di azionare l'elettrotensile in un luogo umido, utilizzare una rete di alimentazione protetta da dispositivo di corrente residua (RCD). L'uso di un RCD riduce il rischio di scosse elettriche letali.

5.3 *Sicurezza delle persone*

- Prestare attenzione. Fare molta attenzione a quello che si fa quando si lavora con un elettrotensile. Non utilizzare l'apparecchio quando si è stanchi o sotto gli effetti di droghe, alcool o farmaci. Un momento di distrazione durante l'uso dell'apparecchio può causare gravi lesioni.
- Portare sempre un paio di occhiali protettivi ed indossare dispositivi di protezione personali quali maschera antipolvere, calzature di sicurezza antiscivolo, elmetto o paraorecchie, a seconda del tipo di impiego dell'elettrotensile, fa diminuire il rischio di lesioni.
- Evitare la messa in funzione accidentale. Accertarsi che l'interruttore si trovi sulla posizione "off" prima di inserire la spina nella presa. Se durante il trasporto dell'apparecchio il dito poggia sull'interruttore, oppure se l'apparecchio viene collegato alla rete già in posizione di innesto, si possono verificare incidenti.
- Prima di avviare l'apparecchio, rimuovere gli utensili di regolazione o la chiave per dadi. Un utensile o una chiave che si trovino in una sezione rotante possono causare lesioni.
- Non sporgersi troppo quando si lavora con l'apparecchio. Trovare una posizione sicura e mantenere sempre l'equilibrio. In questo modo si può controllare l'apparecchio anche in situazioni impreviste.
- Indossare un abbigliamento idoneo. Indossare capi il più possibile aderenti ed evitare di indossare ornamenti o gioielli. Tenere capelli, abbigliamento e guanti lontano dalle sezioni in movimento. Un abbigliamento non aderente, gioielli o capelli lunghi possono restare intrappolati nelle sezioni in movimento.
- Se possono essere montati sistemi di aspirazione e captazione della polvere, assicurarsi che siano collegati e che vengano utilizzati in modo corretto. L'impiego di questi sistemi diminuisce i rischi causati dalla polvere.

5.4 *Uso attento e scrupoloso degli elettrotensili*

- Non sovraccaricare l'apparecchio. Utilizzare l'elettrotensile idoneo al lavoro da svolgere. Con un elettrotensile adatto si potrà lavorare meglio e in modo più sicuro a seconda del campo di applicazione.
- Non utilizzare mai un elettrotensile il cui interruttore sia difettoso. Un elettrotensile che non si riesca più ad accendere o spegnere è pericoloso e deve essere riparato.
- Estrarre la spina dalla presa prima di effettuare regolazioni sull'apparecchio, sostituire accessori o prima di riporre l'elettrotensile. Queste precauzioni servono a prevenire l'avvio involontario dell'apparecchio.
- Conservare gli elettrotensili fuori dalla portata dei bambini. Non far utilizzare l'apparecchio a persone che non abbiano familiarità oppure che non abbiano letto queste istruzioni. Gli elettrotensili sono attrezzi pericolosi nelle mani di persone inesperte.
- Avere cura dell'apparecchio. Controllare che le parti mobili dell'apparecchio funzionino perfettamente e non si blocchino, che non ci siano pezzi rotti oppure danneggiati in modo tale da pregiudicarne il funzionamento. Far riparare i pezzi danneggiati prima dell'impiego dell'apparecchio. Molti incidenti sono stati causati da elettrotensili sui quali viene eseguita una scarsa manutenzione.
- Conservare gli utensili da taglio affilati e in ordine. Gli utensili da taglio conservati con cura e debitamente affilati si bloccano di meno e si gestiscono meglio.
- Utilizzare l'elettrotensile, gli accessori, gli utensili, ecc. conformemente alle presenti istruzioni e per gli scopi previsti per questo particolare modello. Tenere quindi in considerazione le condizioni di lavoro e il tipo di applicazione. L'impiego di elettrotensili per usi diversi da quelli previsti può condurre a situazioni pericolose.

5.5 *Manutenzione*

Far riparare l'apparecchio solo da personale specializzato e che utilizza solo pezzi di ricambio originali. In questo modo viene garantita la sicurezza dell'apparecchio.

6 MISURE DI SICUREZZA SUPPLEMENTARI

- Indossare sempre protezioni oculari.
- Non utilizzare l'apparecchio in presenza di liquidi o gas infiammabili.
- **NON** utilizzare MAI l'apparecchio con un disco di taglio applicato (anziché la lama).
- Prima dell'uso, controllare la lama per escludere la presenza di crepe o altri danni. Sostituire immediatamente la lama se incrinata o danneggiata.
- Usare esclusivamente le lame raccomandate dal fabbricante e conformi allo standard EN847-1.
- Utilizzare gli accessori raccomandati in questo manuale.
- Selezionare la lama corretta in base al materiale da tagliare.
- Per ridurre la rumorosità, accertarsi che la lama sia sempre affilata e pulita.
- Usare esclusivamente lame correttamente affilate. Non superare mai la velocità massima indicata sulla lama.
- Prima di installare la lama, pulire l'albero, le flange (soprattutto le superfici di montaggio) e il dado esagonale. Un montaggio errato può provocare vibrazioni/urti o lo slittamento della lama.
- Evitare qualsiasi contatto tra la sega e oggetti metallici quali chiodi e viti. Cercare ed eventualmente rimuovere tutti i chiodi, viti e altri corpi estranei presenti nel pezzo da lavorare prima di iniziare l'operazione.
- Rimuovere chiavi, ritagli di materiale e altri corpi estranei dal piano di taglio prima di attivare l'interruttore.
- **NON** indossare MAI i guanti durante l'uso dell'apparecchio. L'uso dei guanti è consigliato solo durante la sostituzione degli accessori di taglio.
- Mantenere sempre le mani lontane dalla linea di taglio della lama.
- **NON** sostare MAI sulla linea di taglio della lama e non consentire MAI a nessuno di occupare tale posizione.
- Prima di inserire un pezzo da lavorare, lasciare in funzione la sega per qualche istante. Prestare attenzione ad eventuali vibrazioni o colpi della lama, che possono indicare l'errato montaggio o bilanciamento della lama.
- L'apparecchio non deve essere utilizzato per praticare scanalature o cavità.
- Sostituire il piano non appena si usura.
- Non effettuare MAI regolazioni dell'apparecchio mentre questo è in funzione. Rimuovere la spina dalla presa prima di qualsiasi intervento di regolazione.
- Se necessario utilizzare un blocco di spinta. L'uso del blocco di spinta è **OBBLIGATORIO** per il taglio longitudinale di pezzi di piccole dimensioni, in modo da mantenere mani e dita a distanza di sicurezza dalla lama.
- Riporre sempre il blocco di spinta quando non in uso.
- Prestare particolare attenzione alle istruzioni che aiutano a ridurre il rischio di **CONTRACCOLPO**. Il **CONTRACCOLPO** è una reazione improvvisa che si verifica quando la lama è disallineata o resta incastrata o colpisce un corpo estraneo. Il **CONTRACCOLPO** provoca l'espulsione del pezzo da lavorare dall'apparecchio, che retrocede verso l'operatore. Il **CONTRACCOLPO** può provocare gravi lesioni. Per evitare il **CONTRACCOLPO** è necessario mantenere la lama affilata, verificare che la spondina sia sempre parallela alla lama, mantenere la lama a cuneo e il paralama in buone condizioni e nella corretta posizione, afferrare saldamente il pezzo da lavorare fino a spingerlo completamente oltre la lama e non segare blocchi di legno contorti o obliqui o pezzi privi di margine lineare da far scorrere lungo la spondina in senso longitudinale.
- Non eseguire mai operazioni a mano libera. "A mano libera" significa sostenere o spingere il pezzo da lavorare servendosi delle mani anziché della spondina o del blocco di spinta.

- Non sporgersi MAI accanto o al di sopra della lama. Non sporgersi MAI verso il pezzo da lavorare prima che la lama si sia fermata completamente.
- Non inserire mai il pezzo da lavorare in maniera improvvisa o troppo rapida. I pezzi di materiale duro devono essere inseriti con la massima lentezza possibile. Non piegare o ruotare mai un pezzo da lavorare durante l'inserimento attraverso la sega. Se la lama si inceppa o cessa di ruotare durante l'inserimento del materiale, spegnere immediatamente l'apparecchio. Estrarre la spina dalla presa della corrente. Rimuovere il pezzo che blocca la lama.
- Non tentare MAI di rimuovere trucioli e non toccare mai il paralama mentre la lama è in rotazione.
- Eliminare eventuali nodi dal pezzo da tagliare PRIMA di iniziare l'operazione.
- Non maltrattare il cavo. Non rimuovere la spina dalla presa tirando il cavo. Non esporre il cavo a temperature elevate o al contatto con olio e bordi taglienti.
- Alcuni tipi di polveri prodotte durante il lavoro con la sega possono contenere sostanze chimiche che possono provocare cancro, malformazioni fetali o altri danni genetici. Alcune di queste sostanze sono, per esempio:
 - Piombo contenuto in alcune vernici;
 - Arsenico e cromo presenti nel legname trattato chimicamente.
- I danni alla salute determinati dall'esposizione a queste sostanze varia a seconda della frequenza con cui si svolge questo tipo di lavoro.
- Precauzioni per ridurre l'esposizione a tali sostanze: Lavorare sempre in ambienti adeguatamente ventilati e utilizzando dispositivi di sicurezza certificati come maschere antipolvere specifiche per il filtraggio di polveri sottili.
- Per operazioni di taglio collegare l'apparecchio a sistemi di aspirazione.
- Durante il posizionamento di un pezzo da lavorare o per facilitare l'accesso durante lavori di manutenzione è possibile sollevare il coperchio. Prima di collegare l'apparecchio alla rete di alimentazione accertarsi che il paralama sia stato abbassato e poggi contro il piano di taglio.

7 MISURE DI SICUREZZA SUPPLEMENTARI PER I DISPOSITIVI LASER



Avvertenza: il raggio laser può causare gravi lesioni alla vista. Non osservare né fissare direttamente il fascio laser.

- Durante l'uso, non dirigere il raggio laser sulle persone, né direttamente né indirettamente mediante superfici riflettenti.
- Questo laser è conforme alle unità di classe 2, in osservanza della normativa applicabile. L'unità non contiene componenti che richiedono manutenzione. Non tentare di aprire l'alloggiamento in alcuna circostanza. Se l'unità è danneggiata, rivolgersi ad un centro autorizzato.
- Gli occhiali visori per raggio laser non proteggono dalle radiazioni laser.

8 ASSEMBLAGGIO



Scollegare la spina della corrente prima di effettuare qualsiasi intervento di regolazione o manutenzione.

Non azionare questo apparecchio prima di averlo completamente assemblato e preparato correttamente per l'uso in base alle istruzioni descritte in questo manuale.

8.1 Assemblaggio delle barre di supporto laterali

- Svitare la vite e posizionare le barre di supporto laterali nei fori di posizionamento.
- Fissare le barre di supporto laterali per mezzo della vite per evitare che fuoriescano dalla posizione.

8.2 Montaggio della morsa

La morsa (11) può essere montata sul lato destro o sinistro della spondina. Inserire l'asta della morsa nel foro della spondina e fissare con la vite di bloccaggio.

9 ISTRUZIONI PER L'USO

9.1 Trasporto della sega

Per trasportare l'apparecchio servirsi del dispositivo di innesto (17).

Tirare la sega verso il basso e bloccala nella posizione abbassata tirando, ruotando e spingendo il dispositivo di innesto.

Tirare la lama verso la parte anteriore e bloccare serrando il dispositivo di blocco dell'albero (21).

9.2 Dispositivo di estrazione polvere e trucioli

Per l'estrazione integrata della polvere, collocare il sacchetto raccogli-polvere (18) al dispositivo di espulsione segatura.

Per la polvere esterna è possibile utilizzare il tubo di un aspirapolvere.



Il sacchetto raccogli-polvere consente solo la rimozione parziale della polvere! Esso è progettato per ridurre la quantità di polvere da eliminare.

9.3 Fissaggio del pezzo da lavorare

Accertarsi che il pezzo da lavorare non possa essere scagliato via. La morsa (11) consente di evitare questo rischio.

- Premere il pezzo da lavorare contro la sponda (4) e contro il fermo della morsa.
- Serrare il fermo (11) ruotandolo in senso orario per fissare il pezzo.

9.4 Angolo a quartabuono orizzontale

L'angolo a quartabuono orizzontale può essere impostato tra -45° e 45°. La scala graduata orizzontale indica l'impostazione corrente in gradi.

- Allentare la leva di bloccaggio del tavolo (6).
- Sollevare la leva di bloccaggio del tavolo (7) e Ruotare la tavoletta della sega (5) (verso destra o verso sinistra) in modo da ottenere l'angolo desiderato. L'ampiezza dell'angolo è indicata sulla scanalatura della scala graduata (9).
- Serrare la leva di bloccaggio del tavolo (6) ruotandola in senso orario.

9.5 Aggiustamento dell'angolo di taglio (Figg. 1a – b)

Si raccomanda di lasciare che sia un tecnico adeguatamente formato ad aggiustare l'angolazione della lama.

- Posizionarsi dietro la sega scorrevole.
- Allentare la leva di bloccaggio dell'angolo (20) facendola girare in senso antiorario.
- Assicurarsi che il perno di bloccaggio (26) si trovi in posizione chiusa, come mostrato nella Fig. 1a.
- Fare ruotare la chiave esagonale di 4 mm in senso orario per inclinare la lama di taglio verso destra, finché la lama non si trovi a un angolo di 90° relativo al tavolo di taglio utilizzando un angolo destro. (Fig. 1b)
- O, se necessario, ruotare la chiave esagonale di 4 mm in senso orario per inclinare la lama di taglio a sinistra. Sarà necessario spingere la lama a sinistra manualmente finché la lama stessa non si trovi a un angolo di 90° relativamente al tavolo di taglio, utilizzando un angolo destro. (Fig. 1b)

- Deve esserci un contatto totale fra la lama e l'angolo destro (non incluso)

9.6 **Tagli obliqui doppi (Fig. 2)**

La sega scorrevole può essere utilizzata per effettuare tagli verso sinistra e verso destra con un angolo da +45° a -45°.

- Portare la testa dell'apparecchio sulla posizione superiore.
- Liberare la piattaforma girevole allentando la leva di bloccaggio del tavolo (7).
- Regolare la piattaforma girevole sull'angolazione desiderata per mezzo della leva.
- Serrare di nuovo la leva di bloccaggio del tavolo (7) per fissare la piattaforma girevole in posizione.
- Liberare la leva di bloccaggio (20), il perno di bloccaggio (26) e tenere l'impugnatura (13), quindi inclinare la testa della macchina a sinistra o a destra sulla scala angolare desiderata (19).
- Serrare nuovamente la leva di bloccaggio (20) e il perno di bloccaggio il pin (26) ed eseguire il taglio.

9.7 **Regolazione del fermo del cursore**

- Per sbloccare e bloccare la barra di scorrimento (12), ruotare la relativa manopola (21) rispettivamente in senso antiorario o orario

9.8 **Fermo di profondità**

Se non si desidera un taglio passante del pezzo da lavorare, utilizzare il bullone di fermo di profondità per controllare la profondità del taglio.



Regolare solo il bullone anteriore. Il bullone posteriore serve per impedire alla lama di tagliare il piano di lavoro durante il taglio normale. Non regolare il bullone posteriore.

- Sbloccare il dispositivo di innesto.
- Sollevare il gruppo della testa della sega.
- Spingere il fermo di profondità verso sinistra per utilizzare le impostazioni del bullone di fermo di profondità.
- Abbassare la testa della sega per controllare l'impostazione corrente.
- Per modificare l'impostazione, allentare prima il dado zigrinato del bullone del fermo di profondità. Ruotare il bullone del fermo di profondità in senso orario per ridurre la profondità, e in senso antiorario per aumentarla. Dopo aver effettuato la regolazione, serrare il dado del fermo di profondità.
- Se necessario, spingere il fermo di profondità verso destra per disattivarlo temporaneamente.

9.9 **Accensione/spegnimento**



Per una maggiore sicurezza, accendere e spegnere l'apparecchio utilizzando entrambe le mani.

- Collegare l'apparecchio alla rete di alimentazione.
- Per accendere la macchina, premere simultaneamente l'interruttore principale (14) e il pulsante di bloccaggio (24).
- Per spegnere l'apparecchio è necessario rilasciare l'interruttore on/off (14).
- **Importante!** Collocare il materiale da segare in piano sulla superficie della macchina e fissare con il dispositivo di serraggio (11) in modo che non possa spostarsi al momento del taglio.
- Dopo l'accensione della sega, attendere che la lama (2) raggiunga la sua velocità massima.

- Far scorrere lateralmente la leva di rilascio (15) e utilizzando l'impugnatura (13), applicare una pressione leggera ma uniforme per spostare la testata lungo tutto il pezzo di lavorazione.
- Al completamento del taglio, riportare la macchina alla posizione di partenza e spegnere l'interruttore On/Off.

Attenzione! Una molla di ritorno fa sì che la testata si sollevi automaticamente alla conclusione del taglio.

Non lasciare andare l'impugnatura (13) appena completato il taglio ma tenere saldamente la testata e lasciare che si sollevi lentamente.

9.10 Laser

- È possibile accendere e spegnere il laser per mezzo dell'interruttore ON/OFF (29).
- Il laser (22) dirige un raggio sul pezzo da lavorare.
- La funzione laser permette di eseguire tagli estremamente precisi.

9.11 Sacco raccogli polvere

Per collegare il sacco raccogli polvere (18), applicarlo sull'adattatore dell'aspirapolvere. Quando il sacco raccogli polvere è metà pieno, rimuoverlo dall'apparecchio e vuotarlo.

9.12 Uso della sega



Accertarsi che la lama non si inceppi durante l'uso. In caso contrario il motore subirebbe danni per surriscaldamento. In caso di inceppamento della lama, rilasciare immediatamente l'interruttore per evitare danni al motore.

- Fissare saldamente il pezzo da lavorare.
- Impostare l'angolo a quartabuono orizzontale o l'angolo acuto verticale desiderato.
- Accendere l'apparecchio.
- Spostare lentamente il braccio dell'apparecchio (13) verso il basso.
- Per pezzi lunghi, è opportuno utilizzare il cursore; a questo scopo allentare la manopola di bloccaggio.
- Eseguire il taglio.
- Spegnere l'apparecchio.
- Attendere che la lama (2) si fermi completamente, quindi rimuovere il pezzo lavorato.

9.13 Esecuzione di tagli su pezzi particolari

In caso di pezzi ricurvi o sferici, è necessario fissarli saldamente per evitare che si spostino. Eliminare eventuali spazi tra il pezzo da lavorare e la sponda (4) o la tavoletta della sega (5).

9.14 Sostituzione della lama (Fig. 3)

Scollegare l'apparecchio dalla presa della corrente prima di qualsiasi intervento sulla lama.



Attendere qualche istante prima di toccare la lama. Essa può diventare estremamente calda.

I denti della lama sono molto affilati.

- Ruotare la testa dell'apparecchio verso l'alto.
- Allentare la vite della piastra di copertura (A), ma senza rimuovere la vite dall'apparecchio.
- Mantenere sollevato il paralama inferiore per esporre il bullone filettato della lama.

- Premere il dispositivo di bloccaggio dell'albero (23) per attivarlo, girare manualmente la lama (2) fino a bloccarla.
- Allentare il bullone di bloccaggio della lama ruotandolo in senso orario per mezzo della chiave esagonale (d).
- Rimuovere il bullone di bloccaggio, la flangia esterna (a) e la lama (b).
- Rimuovere eventuali trucioli o segatura dalla superficie intorno all'albero e alle flange.
- Montare la nuova lama, le flange e il bullone di bloccaggio. Verificare che il senso di rotazione lama corrisponda a quello del motore.
- Assicurarsi che tutti i dispositivi di sicurezza siano montati correttamente e in buone condizioni di funzionamento prima di ricominciare a usare la sega. Importante! Ogni volta che si sostituisce la lama, verificare che possa ruotare liberamente nella scanalatura nell'insero tavolo (8) sia con l'impostazione perpendicolare che in quella a 45°.



Quando si sostituisce la lama della sega, è possibile stringere la barra di scorrimento con la manopola di bloccaggio (20).

10 PULIZIA E MANUTENZIONE



Prima di eseguire qualsiasi intervento sull'apparecchio staccare la spina.

10.1 Pulizia

- Pulire regolarmente l'alloggiamento della macchina con un panno morbido, di preferenza dopo ogni uso.
- Se la sporczia non viene via usare un panno morbido inumidito con acqua saponata.
- Non usare mai solventi come petrolio, alcol, ammoniacca, ecc. Questi solventi possono danneggiare le parti di plastica.



Evitare assolutamente le infiltrazioni d'acqua all'interno dell'apparecchio!

10.2 Cavo di collegamento

Sostituire il cavo di collegamento (o la spina di alimentazione) se danneggiati. La sostituzione del cavo di collegamento deve essere eseguita da un tecnico qualificato (elettricista qualificato).

11 DATI TECNICI

Tensione nominale	220-240 V ~ 50 Hz
Potenza nominale	2200 W (S6 25%)
Velocità in assenza di carico	5000 min-1
Classe di protezione	II
Misura della lama	305 mm x 30 mm x 3,0 mm

12 CAPACITÀ DI TAGLIO

Angolo della tavoletta	Angolo di inclinazione della testa	Altezza x larghezza (mm)
90°	90°	105 x 330 mm
45°	90°	105 x 235 mm
90°	45°	60 x 330 mm (sinistra)
90°	45°	38 x 330 mm (destra)
45°	45°	60 x 235 mm (sinistra)
45°	45°	38 x 235 mm (destra)

13 RUMORE

Valori di emissione di rumore misurati in conformità allo standard applicabile. (K=3)

Livello di pressione acustica LpA	91 dB(A)
Livello di potenza acustica LwA	104 dB(A)



ATTENZIONE! Indossare protezioni acustiche se la pressione acustica supera 85 dB(A).

14 CONSERVAZIONE

- Pulire con cura tutto l'apparecchio e i suoi accessori.
- Riporre l'apparecchio in posizione stabile e sicura, in un luogo fresco e asciutto fuori dalla portata dei bambini, evitando temperature eccessivamente alte o basse.
- Proteggerlo dall'esposizione diretta alla luce del sole. Se possibile conservarlo in un luogo buio.
- Non riporlo in sacchi di plastica per evitare accumuli di umidità.

15 ELIMINAZIONE DI ERRORI

PROBLEMA	CAUSA	AZIONE
Il motore non parte	L'elettricità non alimenta l'apparecchio	Controllare la rete e il cavo di alimentazione.
	Il motore è sovraccarico o surriscaldato	Lasciare funzionare a vuoto l'apparecchio per circa 2 minuti in modo da farlo raffreddare.
L'apparecchio vibra in maniera eccessiva	Le viti o qualche componente si sono allentati.	Serrare tutte le viti.
	La sega non è montata correttamente.	Montare correttamente l'apparecchio.
	Il pezzo da lavorare non è supportato correttamente.	Fissare il pezzo da lavorare.

16 GARANZIA

- Questo prodotto è garantito per un periodo di 36 mesi a decorrere dalla data dell'acquisto da parte del primo utilizzatore.
- La presente garanzia copre tutti i difetti di materiali o produzione, esclusi: batterie, caricabatterie, parti difettose soggette a normale usura quali cuscinetti, spazzole, cavi e spine o accessori quali trapani, punte di trapano, lame di seghe, ecc.; danni o difetti derivanti da incuria, incidenti o alterazioni; sono altresì esclusi i costi di trasporto.
- Sono esclusi dalle clausole della garanzia danni e/o difetti conseguenti all'uso non conforme.
- Si declina ogni responsabilità per eventuali lesioni provocate dall'uso non conforme dell'apparecchio.
- Le riparazioni devono essere affidate esclusivamente a un centro di assistenza ai clienti autorizzato da Powerplus tools.
- Per ulteriori informazioni, telefonare al numero 00 32 3 292 92 90.
- Tutti i costi di trasporto sono a carico del cliente, salvo accordi diversi in forma scritta.
- Non sono inoltre consentiti reclami sulla garanzia qualora il danno al dispositivo sia dovuto alle conseguenze di una manutenzione inadeguata o di un sovraccarico.
- Sono inderogabilmente esclusi dalla garanzia i danni derivati da infiltrazione di liquidi, penetrazione di polvere, danni intenzionali (perpetrati deliberatamente o dovuti a negligenza evidente), uso improprio (scopi per i quali il dispositivo non è idoneo), uso non competente (cioè senza rispettare le istruzioni fornite nel manuale), assemblaggio da parte di personale inesperto, fulmini, tensione di rete errata. Questa clausola non è restrittiva.
- L'accettazione dei reclami in base al regolamento di questa garanzia non comporta in nessun caso la proroga del periodo di validità della stessa né l'inizio di un nuovo periodo di garanzia in caso di sostituzione del dispositivo.
- I dispositivi o i componenti sostituiti nel periodo della garanzia sono pertanto di proprietà di Varo NV.
- Ci riserviamo il diritto di respingere i reclami nei casi in cui non sia possibile verificare l'acquisto o quando sia evidente che il prodotto non è stato sottoposto a una corretta manutenzione. (pulizia delle aperture di ventilazione, regolare assistenza per le spazzole al carbonio, ecc.).
- Conservare lo scontrino come prova della data d'acquisto.
- L'apparecchio non smontato deve essere restituito al rivenditore in condizioni di pulizia accettabili, nella custodia preformata originale (se applicabile), accompagnato dalla prova d'acquisto.

17 AMBIENTE

Ove la macchina, in seguito ad uso prolungato, dovesse essere sostituita, non gettarla tra i rifiuti domestici ma smaltirla in modo rispettoso per l'ambiente. I componenti di scarto degli apparecchi elettrici non devono essere smaltiti con i normali rifiuti domestici. Provvedere al riciclaggio laddove siano disponibili impianti adeguati. Consultare l'ente locale o il rivenditore per suggerimenti relativi al riciclaggio.

18 DICHIARAZIONE DI CONFORMITÀ

Con la presente, **VARO N.V.** – Joseph Van Instraat 9 – B2500 Lier, Belgio, dichiara che
Descrizione dell'apparecchio: Sega scorrevole per tagli obliqui doppi
Marchio: POWERplus
Numero articolo: POWX075750DB

è conforme ai requisiti essenziali e alle altre disposizioni pertinenti stabilite dalle Direttive Europee in base all'applicazione delle norme europee armonizzate. Qualsiasi modifica effettuata sul prodotto rende nulla questa dichiarazione.

Direttive europee (inclusi eventuali emendamenti fino alla data della firma):

2011/65/EU
2006/42/EC
2014/30/EU

Norme europee armonizzate (inclusi eventuali emendamenti fino alla data della firma):

EN62841-1 : 2015
EN62841-3-9 : 2015
EN IEC 55014-1 : 2021
EN IEC 55014-2 : 2021
EN IEC 61000-3-2 : 2019
EN61000-3-3 : 2013

Depositario della documentazione tecnica: Philippe Vankerkhove, VARO – Vic. Van Rompuy N.V.

Il sottoscritto agisce in nome e per conto del CEO della società,

Philippe Vankerkhove
Regulatory Affairs – Compliance Manager
02/11/2021, Lier - Belgium

1	APLICAÇÃO	3
2	DESCRIÇÃO (FIG. A & B)	3
3	LISTA DE CONTEÚDO DA EMBALAGEM	3
4	SÍMBOLOS	4
5	PROCEDIMENTOS GERAIS DE SEGURANÇA	4
5.1	<i>Área de trabalho</i>	4
5.2	<i>Segurança elétrica</i>	4
5.3	<i>Segurança pessoal</i>	5
5.4	<i>Manuseamento e emprego de ferramentas elétricas com precaução</i>	5
5.5	<i>Assistência técnica</i>	6
6	INSTRUÇÕES DE SEGURANÇA ADICIONAIS	6
7	INSTRUÇÕES DE SEGURANÇA ADICIONAIS PARA LASERS ...	7
8	MONTAGEM	7
8.1	<i>Instalar as barras de apoio laterais</i>	8
8.2	<i>Montar o grampo</i>	8
9	INSTRUÇÕES DE FUNCIONAMENTO	8
9.1	<i>Transportar a serra transversal</i>	8
9.2	<i>Extração de poeiras e lascas</i>	8
9.3	<i>Fixar a peça de trabalho</i>	8
9.4	<i>Corte em ângulo horizontal</i>	8
9.5	<i>Ajuste do ângulo de corte (Fig. 1a - b)</i>	8
9.6	<i>Duplo bisel (Fig. 2)</i>	9
9.7	<i>Ajuste do bloqueio do dispositivo de deslize</i>	9
9.8	<i>Batente de profundidade</i>	9
9.9	<i>Ligar / desligar</i>	9
9.10	<i>Laser</i>	10
9.11	<i>Saco de pó</i>	10
9.12	<i>Serrar</i>	10
9.13	<i>Serrar peças de trabalho especiais</i>	10
9.14	<i>Substituir a lâmina de serra (Fig. 3)</i>	10
10	LIMPEZA E MANUTENÇÃO	11

10.1	<i>Limpeza</i>	11
10.2	<i>Cabo de ligação</i>	11
11	ESPECIFICAÇÕES TÉCNICAS	11
12	CAPACIDADE DE CORTE	12
13	RUÍDO	12
14	ARMAZENAMENTO	12
15	ELIMINAÇÃO DE PROBLEMAS	12
16	GARANTIA	13
17	MEIO AMBIENTE	13
18	DECLARAÇÃO DE CONFORMIDADE	14

SERRA MÓVEL DE CORTE TRANSVERSAL DE DUPLO BISEL 2200 W - 305 MM POWX075750DB

1 APLICAÇÃO

Esta ferramenta elétrica está concebida para utilização fixa na realização de cortes a direito ou transversais em madeira. Pode serrar madeira dura ou suave tal como placas de fibra e cartão.

Apenas adultos podem operar esta ferramenta.

Não adequado para uso profissional.



AVISO! Antes de utilizar a máquina, leia atentamente este manual para garantir a sua própria segurança. Ceda apenas a sua ferramenta elétrica juntamente com este manual de instruções.

2 DESCRIÇÃO (FIG. A & B)

- | | |
|---|---|
| 1. Guarda protetora | 17. Pino de retenção |
| 2. Lâmina de serra | 18. Saco de pó |
| 3. Barra de apoio lateral | 19. Escala de ângulo |
| 4. Barreira | 20. Alavanca de bloqueio de ângulo |
| 5. Mesa de serra | 21. Bloqueio da barra lateral |
| 6. Alavanca | 22. Parafusos de aros de extensão |
| 7. Alavanca de bloqueio da mesa | 23. Laser |
| 8. Segmento da mesa | 24. Bloqueio do eixo |
| 9. Escala para corte em ângulo (horizontal) | 25. Apontador |
| 10. Orifício de montagem | 26. Pino de bloqueio para regulação do ângulo |
| 11. braçadeira | 27. Parafuso de bloqueio para o dispositivo de grampeamento |
| 12. Barra móvel | 28. Parafusos de bloqueio para suporte de peça |
| 13. Pega operacional | 29. Interruptor de laser |
| 14. Interruptor de alimentação | |
| 15. Alavanca de liberação | |
| 16. Punho de transporte | |

3 LISTA DE CONTEÚDO DA EMBALAGEM

- Retire todo o material da embalagem.
- Retire os suportes de embalagem e transporte ainda existentes (se houver).
- Verifique a existência de todo o conteúdo da embalagem.
- Verifique possíveis danos de transporte na ferramenta, no cabo de alimentação, na ficha elétrica e em todos os acessórios.
- Se possível, guarde a embalagem até ao fim do período de garantia. Elimine-a depois através do seu sistema de recolha de resíduos local.



AVISO! Os materiais de embalagem não são brinquedos! As crianças não devem brincar com sacos de plástico! Perigo de asfixia!

Nesta embalagem pode encontrar:

- | | |
|------------------------------|---------------------------|
| 1 serra de corte transversal | 2 barras de apoio lateral |
| Chave sextavada de 4 + 6 mm | 1 saco para poeiras |
| 1 grampo | 2 barreiras |
| 1 manual de instruções | 1 punho de transporte |



Caso haja partes em falta ou danificadas, por favor, contacte o seu comerciante.

4 SÍMBOLOS

Neste manual e/ou na máquina são utilizados os seguintes símbolos:

	Indica o risco de ferimentos ou de danos na ferramenta.		Use proteção ocular.
	Leia cuidadosamente as instruções.		Em conformidade os requerimentos essenciais aplicáveis da(s) diretiva(s) europeia(s).
	Use luvas de proteção.		Máquina classe II – Isolamento duplo – Não necessita de tomada com terra.

5 PROCEDIMENTOS GERAIS DE SEGURANÇA



Leia todos os avisos de segurança e todas as instruções. O não-cumprimento dos avisos e instruções podem provocar choque elétrico, incêndio e /ou ferimentos graves. Guarde todos os avisos e instruções para referência futura. O conceito utilizado a seguir de „Ferramenta elétrica” refere-se a ferramentas elétricas com cabo de alimentação (cabo elétrico) ou alimentação por bateria (sem cabo elétrico).

5.1 Área de trabalho

- Mantenha a sua área de trabalho limpa e arrumada. A desordem e áreas de trabalho com pouca iluminação podem desencadear acidentes.
- Não trabalhe com o aparelho em ambientes com risco de explosão, onde se encontrem líquidos, gases ou poeiras inflamáveis. As ferramentas elétricas produzem faíscas, as quais podem inflamar as poeiras ou vapores.
- Mantenha as crianças e outras pessoas afastadas durante a utilização da ferramenta elétrica. Em caso de distração, pode perder o controlo sobre o aparelho.

5.2 Segurança elétrica



Certifique-se sempre que a tensão de alimentação corresponde à voltagem especificada na placa de características.

- A ficha de ligação do aparelho tem que encaixar corretamente na tomada. A ficha não pode de forma alguma ser modificada. Não utilize nenhum adaptador juntamente com aparelhos ligados à terra. As fichas intactas e tomadas adequadas diminuem o risco de choque elétrico.
- Mantenha o aparelho afastado de chuva ou humidade. A entrada de água num aparelho elétrico aumenta o risco de choque elétrico.
- Não danifique o cabo. Não utilize o cabo elétrico para segurar ou pendurar o aparelho ou para puxar a ficha da tomada. Mantenha o cabo elétrico afastado do calor, óleo, arestas afiadas ou de peças de aparelhos em movimento. Os cabos elétricos danificados ou dobrados aumentam o risco de choque elétrico.

- Se trabalhar com uma ferramenta elétrica ao ar livre, utilize apenas extensões que sejam também indicadas para uso no exterior. A utilização de uma extensão apropriada para uso no exterior diminui o risco de choque elétrico.
- Caso não seja possível evitar operar a ferramenta elétrica num local húmido, use um dispositivo contra corrente residual (RCD). O uso de um RCD reduz o risco de choque elétrico.

5.3 Segurança pessoal

- Esteja atento. Esteja concentrado e seja sensato ao trabalhar com uma ferramenta elétrica. Não utilize o aparelho se estiver cansado ou sob a influência de estupefacientes, álcool ou medicamentos. Um momento de distração durante a utilização do aparelho pode provocar ferimentos graves.
- Use equipamento de proteção individual e use sempre óculos de proteção. O uso de equipamento de proteção individual, assim como máscaras antipoeiras, calçado de segurança antiderrapante, capacete de segurança ou proteção auricular, conforme o tipo e aplicação da ferramenta elétrica, diminui o risco de ferimentos.
- Evite uma entrada em funcionamento acidental. Certifique-se de que o interruptor se encontra na posição OFF (0)" (desligado), antes de inserir a ficha na tomada. Se tiver o dedo no interruptor ao segurar o aparelho ou ligar o aparelho à corrente elétrica com o interruptor ativado, podem resultar acidentes.
- Retire ferramentas de ajuste ou chaves de parafusos, antes de ligar o aparelho. Uma ferramenta ou chave que se encontre numa peça giratória do aparelho pode provocar ferimentos.
- Não se sobreponha demasiado. Tenha atenção a uma postura correta e mantenha sempre o equilíbrio. Desta forma, poderá controlar melhor o aparelho em situações inesperadas.
- Use vestuário apropriado. Não use roupas largas nem joias. Mantenha o cabelo, roupa e luvas a trabalhar afastados de peças em movimento. As roupas soltas, joias ou cabelos compridos soltos podem ser apanhados pelas peças em movimento.
- Se puderem ser montados dispositivos de aspiração e absorção de poeiras, certifique-se de que os mesmos estão ligados e são utilizados corretamente. A utilização destes dispositivos diminui os riscos associados a poeiras.

5.4 Manuseamento e emprego de ferramentas elétricas com precaução

- Não sobrecarregue o aparelho. Utilize a ferramenta elétrica indicada para o seu trabalho. Com a ferramenta elétrica adequada, trabalha melhor e de forma mais segura nas áreas a trabalhar indicadas.
- Não utilize uma ferramenta elétrica com o interruptor danificado. Uma ferramenta elétrica que não possa ser mais ligada ou desligada é perigosa e tem de ser reparada.
- Retire a ficha da tomada antes de proceder a ajustes no aparelho, substituir acessórios ou arrumar o aparelho. Esta medida de precaução impede o arranque acidental do aparelho.
- Guarde as ferramentas elétricas não utilizadas fora do alcance das crianças. Não permita que outras pessoas façam uso do aparelho, se não estiverem familiarizadas com o mesmo ou não tiverem lido estas instruções. As ferramentas elétricas são perigosas, se forem utilizadas por pessoas inexperientes.
- Faça a manutenção do aparelho com cuidado. Inspeccione se as peças móveis do aparelho funcionam corretamente e não bloqueiam, se as peças estão partidas ou danificadas de forma a comprometer o funcionamento do aparelho. Mandar reparar as peças danificadas antes da utilização do aparelho. Muitos acidentes têm a sua origem na manutenção incorreta das ferramentas elétricas.
- Mantenha as ferramentas de corte afiadas e limpas. As ferramentas de corte com extremidades de corte afiadas, com uma manutenção correta, bloqueiam menos e são mais fáceis de manusear.

- Utilize a ferramenta elétrica, acessórios, ferramentas normalizadas, etc. de acordo com estas instruções para este tipo especial de aparelho. Tenha também em atenção as condições a trabalhar e a tarefa a executar. O emprego das ferramentas elétricas para aplicações diferentes das estipuladas pode desencadear situações de perigo.

5.5 Assistência técnica

Mande reparar o seu aparelho apenas por técnicos qualificados e apenas com peças de substituição originais. Desta forma, é assegurado que a segurança do aparelho se mantém.

6 INSTRUÇÕES DE SEGURANÇA ADICIONAIS

- Utilize sempre óculos de proteção.
- Não utilize a máquina perto de líquidos ou gases inflamáveis.
- NUNCA utilize a máquina com um disco de corte (e não um disco de serrar) montado.
- Antes de qualquer uso controle regularmente a lâmina antes da utilização para detetar qualquer fissura ou dano. Substitua imediatamente uma lâmina danificada ou com fissuras.
- Utilize apenas lâminas da serra recomendadas pelo fabricante e que cumprem a norma EN847-1.
- Utilize sempre acessórios recomendados neste manual.
- Selecione a lâmina da serra correta para o material a ser serrado.
- Assegure-se sempre que a lâmina é afiada e em boas condições para diminuir o ruído produzido.
- Utilize lâminas da serra corretamente afiadas. Respeite a velocidade máxima indicada na lâmina da serra.
- Limpe o eixo, os flanges (principalmente as superfícies de montagem) e a porca sextavada antes de montar a lâmina da serra. Uma montagem incorreta pode causar vibrações/oscilações ou até à abrasão total da lâmina da serra.
- Não deve serrar objetos de metal como pregos e parafusos. Antes de iniciar os trabalhos deve remover todos os pregos, parafusos ou outros objetos estranhos da peça a trabalhar.
- Remova chaves, peças cortadas etc. da mesa antes de ligar o interruptor.
- NUNCA deve utilizar luvas durante o trabalho (apenas durante a substituição das ferramentas de corte pode utilizar luvas).
- Mantenha as suas mãos longe da linha de corte da lâmina da serra.
- NUNCA permaneça ou deixe permanecer uma pessoa na linha de corte da lâmina da serra.
- Deixe a serra girar um pouco antes de entrar em contacto com a peça a trabalhar. Observe qualquer vibração ou oscilação da lâmina da serra que pode indicar uma montagem incorreta ou um desequilíbrio da lâmina.
- Não deve utilizar a máquina para fazer fendas ou ranhuras.
- Substitua a peça intercalada gasta da mesa.
- NUNCA faça ajustes com a máquina a trabalhar. Retire a ficha da tomada antes de realizar qualquer ajuste.
- Utilize um bloco de madeira de impulso sempre que seja necessário. DEVE utilizar um bloco de madeira de impulso para fazer cortes longitudinais em peças a trabalhar estreitas. Deste modo, pode manter as suas mãos e os seus dedos longe da lâmina da serra.
- Guarde sempre o bloco de madeira de impulso não utilizado.
- Tenha em especial atenção as instruções sobre como evitar os perigos de CONTRAGOLPES. Um CONTRAGOLPE é uma reação instantânea devido ao entalhamento, à deformação ou ao mau alinhamento da lâmina da serra. Um CONTRAGOLPE causa um impacto para trás da peça a trabalhar, em direção do operador. UM CONTRAGOLPE PODE CAUSAR FERIMENTOS GRAVES. Evite CONTRAGOLPES mantendo a lâmina afiada, as guias longitudinais em paralelo com a

lâmina da serra, a lâmina separadora e a cobertura da serra no seu lugar e em boas condições, mas também não largando a peça a trabalhar antes de ter passada completamente a lâmina de serra e não serrando objetos torcidos ou desviados com cortes longitudinais ou objetos sem canto linear que pode mover-se ao passar na guia longitudinal.

- Não realize trabalhos com a mão livre. Com a mão livre significa que está a utilizar as suas mãos para apoiar ou guiar a peça a trabalhar em vez de utilizar a guia longitudinal ou a mandíbula de meia-esquadria.
- NUNCA se desdobre por cima ou em redor da lâmina da serra. NUNCA tente de apanhar uma peça a trabalhar com a lâmina da serra ainda em movimento.
- Evite um contacto repentino e rápido da peça a trabalhar. Realize os cortes em peças a trabalhar o mais lentamente possível. Não dobre ou vire uma peça a trabalhar enquanto esteja a serrá-la. Se a lâmina de serra fique entalada ou apertada durante o trabalho, desligue imediatamente a máquina. Retire a ficha da tomada. Resolva o bloqueio.
- NUNCA remova peças cortadas e não entre em contacto com a cobertura da serra com a lâmina em movimento.
- ANTES de começar a serrar, retire todos os nós soltos batendo contra a peça a trabalhar.
- Trate o cabo elétrico corretamente. Nunca puxe no cabo elétrico para tirar a ficha da tomada. Mantenha o cabo elétrico longe de fontes de calor, óleo, água e arestas afiadas.
- Alguns tipos de poeira criada durante o trabalho contêm substâncias químicas que podem causar cancro, malformações congénitas ou outros problemas hereditários. Aqui alguns exemplos destes materiais:
 - chumbo do material pintado com tinta que contém chumbo
 - arsénio e cromo de tipos de madeira tratada com substâncias químicas
 - o perigo destas exposições depende da quantidade dos trabalhos que realizou
 - Para reduzir a exposição a estas substâncias químicas: trabalhe num ambiente bem arejado e com equipamento de proteção aprovado, como máscaras faciais especialmente concebidas para filtrar partículas microscópicas.
 - Antes de iniciar os trabalhos, ligue a máquina a um sistema de recolha de poeira.
 - Pode dobrar a cobertura para cima quando está a posicionar a peça a trabalhar ou para facilitar o acesso durante os trabalhos de manutenção. Antes de ligar a máquina à rede, assegure-se que a cobertura da serra se encontra na posição abaixada e em contacto direto com a mesa da serra.

7 INSTRUÇÕES DE SEGURANÇA ADICIONAIS PARA LASERS



Advertência! O feixe a laser causa danos graves nos olhos. Nunca olhe ou fique a olhar para o feixe a laser.

- Durante a utilização, não aponte o feixe a laser para as pessoas, direta ou indiretamente, através de superfícies refletoras.
- Este laser está de acordo com a classe de segundo a norma relevante. A unidade não inclui componentes que requerem manutenção. Não abra a caixa por razão alguma. Caso a unidade esteja danificada, peça a um agente de reparação autorizado para a reparar.
- Os óculos de visualização laser não são óculos de proteção contra radiação laser.

8 MONTAGEM



Remover a ficha da tomada antes de efetuar qualquer ajuste ou intervenção.

Não opere esta serra de corte transversal até que se encontre totalmente instalada e corretamente preparada para utilização com este manual de instruções

8.1 **Instalar as barras de apoio laterais**

- Solte o parafuso e coloque as barras de apoio laterais nos orifícios de posicionamento.
- Fixe as barras de apoio laterais com o parafuso para evitar que deslizem para fora da posição.

8.2 **Montar o grampo**

O grampo (11) pode ser instalado do lado esquerdo ou direito da vedação guia. Insira a haste do torno no orifício na vedação guia e aperte com parafuso de bloqueio.

9 INSTRUÇÕES DE FUNCIONAMENTO

9.1 **Transportar a serra transversal**

Para transportar a ferramenta elétrica, use o pino de retenção (17).

Empurre o braço da serra para baixo e bloqueie-o na posição de descido ao puxar, rodar e empurrar o pino de retenção. Assim, a serra fica bloqueada.

Puxe a lâmina da serra para a frente e bloqueie apertando o bloqueio da barra lateral (21).

9.2 **Extração de poeiras e lascas**

Para recolher a serradura e a poeira durante o trabalho, deve colocar o saco de poeiras (18) no ejetor de serradura.

Para poeira externa pode usar uma mangueira de aspirador.



Um saco para poeiras é apenas para remoção parcial de poeiras! Está concebido para interromper a extração de poeiras.

9.3 **Fixar a peça de trabalho.**

Certifique-se que a peça de trabalho não pode ser catapultada. A braçadeira (11) é o dispositivo perfeito para evitar isto.

- Empurre a peça de trabalho entre a barreira (4) e o encosto de fixação.
- Aperte braçadeira (11) para fixar a peça de trabalho.

9.4 **Corte em ângulo horizontal**

O corte em ângulo horizontal pode ser ajustado no intervalo de -45° a 45° . A escala de corte em ângulo horizontal mostra o ajuste atual em graus.

- Solte a alavanca de bloqueio da mesa (6).
- Puxe a alavanca de bloqueio da mesa (7) para cima e rode a mesa da serra (5) para o ângulo desejado (para a direita ou para a esquerda). O ângulo pretendido pode ser lido na ranhura da escala (9).
- Aperte novamente a alavanca de bloqueio da mesa (6).

9.5 **Ajuste do ângulo de corte (Fig. 1a - b)**

Recomenda-se de mandar realizar o ajuste do ângulo da lâmina por um técnico qualificado.

- Posicione a sua pessoa atrás da serra de meia esquadria.
- Soltar a alavanca de bloqueio de ângulo (20) girando-na ao contrário dos ponteiros do relógio.
- Assegurar que o pino de bloqueio (26) se encontra na posição fechada, como apresentado na Fig. 1a.
- Girar a chave Allen de 4 mm no sentido dos ponteiros de relógio para inclinar a lâmina de corte para o lado direito, até este se encontrar num ângulo de 90° relativamente à mesa de corte, utilizando um ferro de ângulo reto. (Fig. 1b)

- Ou se necessário, girar a chave Allen de 4 mm no sentido contrário dos ponteiros do relógio para inclinar a lâmina de corte para o lado esquerdo. Tem de empurrar manualmente a lâmina até esta se encontrar num ângulo de 90° relativamente à mesa de corte, utilizando um ferro de ângulo reto. (Fig. 1b)
- Deve haver contacto direto entre a lâmina e o ferro de ângulo reto (não incluído).

9.6 Duplo bisel (Fig. 2)

A serra transversal pode ser utilizada para fazer cortes no lado esquerdo e direito a um ângulo de 45° a -45°.

- Levante a cabeça da máquina para a posição superior.
- Solte a mesa giratória desapertando a alavanca de bloqueio da mesa (7).
- Regule a mesa giratória através do punho para o ângulo pretendido.
- Volte a apertar a alavanca de bloqueio da mesa (7) para fixar a mesa giratória na posição.
- Desaperte o botão de bloqueio (20) e o pino de bloqueio (26) e segure o punho (13), incline a cabeça da máquina para a esquerda ou a direita, para a escala de ângulo pretendida (19).
- Volte a apertar o botão de bloqueio (20) e o pino de bloqueio (26) e faça o corte.

9.7 Ajuste do bloqueio do dispositivo de deslize

- Para desbloquear e bloquear o braço guia (12), rode o botão de bloqueio do braço guia (21) no sentido contrário aos ponteiros do relógio ou no sentido dos ponteiros do relógio

9.8 Batente de profundidade

Quando não pretender um corte completo através da peça de trabalho, use o batente de profundidade para controlar a profundidade de corte.



Apenas ajuste o parafuso dianteiro. O parafuso traseiro é usado para evitar que a lâmina corte a mesa durante o corte normal. Não ajuste o parafuso traseiro.

- Desbloqueie o pino de bloqueio.
- Levante o conjunto da cabeça da serra.
- Empurre o batente de profundidade para a esquerda para usar o ajuste do parafuso do batente de profundidade.
- Pressione para baixo a cabeça da serra para verificar o ajuste atual.
- Para alterar o ajuste, primeiro solte a porca do batente de profundidade serrilhado no parafuso do batente de profundidade. Rode o parafuso do batente de profundidade no sentido dos ponteiros do relógio para reduzir a profundidade e sentido contrário aos ponteiros do relógio para aumentar a profundidade. Aperte a porca do batente de profundidade após o ajuste.
- Se necessário, empurre o batente de profundidade para a direita para o desativar temporariamente.

9.9 Ligar / desligar



Para a sua segurança use as duas mãos para ligar e desligar a ferramenta elétrica.

- Ligue a ferramenta elétrica à fonte de alimentação.
- Para ligar a máquina, pressione o interruptor principal (14) juntamente com o botão de bloqueio (24).
- Quando pretender desligar a máquina, tem de soltar o interruptor on/off (14).

- **Importante!** Coloque o material que quer serrar de forma plana na superfície da máquina e segure-o por meio do dispositivo de aperto (11) de modo a que o material ficar imóvel durante o corte.
- Após a ligação da serra aguarde até a lâmina (2) atingir a sua velocidade máxima.
- Empurre a alavanca desbloqueadora (15) para o lado e aplique uma pressão constante e ligeiramente para baixo por meio do manipulador (13), para mover a cabeça da máquina através da peça a trabalhar.
- Acabado o corte, retorne a máquina até à sua posição inicial superior e liberte o interruptor de ligar/desligar.

Cuidado! No fim do corte, uma mola de retorno faz que a cabeça da máquina se levantar automaticamente.

Não solte o manipulador (13) imediatamente após o fim do corte, mas segure a cabeça da máquina e permita que este se levante lentamente.

9.10 Laser

- Pode LIGAR e DESLIGAR o laser com o interruptor (29).
- O laser (22) direciona um feixe sobre a peça.
- Podem ser efetuados cortes extremamente exatos utilizando a função de laser.

9.11 Saco de pó

Para instalar o saco de pó (18), encaixe-o no adaptador de extração de pó. Quando o saco de pó estiver meio cheio, remova o saco de pó da ferramenta e esvazie-o.

9.12 Serrar



Certifique-se que a lâmina de serra não bloqueia enquanto serra. Provoca danos e o motor pode queimar. Se existir um bloqueio da lâmina de serra, por favor solte imediatamente o interruptor para evitar danos no motor.

- Prenda firmemente a peça de trabalho.
- Ajuste o corte em ângulo horizontal pretendido ou o ângulo de abertura vertical.
- Ligue a ferramenta elétrica.
- Mova o braço da ferramenta (13) ligeiramente para baixo.
- Deve utilizar o dispositivo de deslizamento para peças a trabalhar compridas; para isto, tem de soltar o botão de bloqueio.
- Serra a peça de trabalho.
- Desligue a ferramenta elétrica.
- Aguarde até que a lâmina de serra (2) fique totalmente imobilizada antes de remover a peça de trabalho.

9.13 Serrar peças de trabalho especiais

É necessário fixar as peças de trabalho curvas ou redondas para não deslizar.

Certifique-se que não há folga entre a peça de trabalho e a barreira (4) ou a mesa da serra (5).

9.14 Substituir a lâmina de serra (Fig. 3)

Desligue a ferramenta da ficha antes de operar com a lâmina de serra.



Aguarde uns instantes antes de tocar na lâmina de serra. Pode estar muito quente.

Os dentes da lâmina de serra são muito afiados.

- Basculha a cabeça da máquina para cima.
- Soltar o parafuso da placa de cobertura (A), mas sem tirar este parafuso do aparelho.
- Levantar e manter a proteção inferior da lâmina de serra para dar acesso à cavilha roscada da lâmina de serra.
- Prima o botão de bloqueio do eixo (23) para o ativar, rode a lâmina de serra (2) à mão até estar bloqueada.
- Desaperte o parafuso de bloqueio da lâmina rodando-o no sentido dos ponteiros do relógio utilizando uma chave Allen (d).
- Remova o parafuso de bloqueio, a flange exterior (a) e a lâmina da serra (b).
- Remova as lascas e serradura do eixo e dos flanges.
- Coloque a nova lâmina, flanges e o parafuso de bloqueio. Verifique se a direção de rotação da lâmina está em conformidade com a do motor.
- Para garantir que todos os dispositivos de segurança estejam bem montados e se encontrem em boas condições operacionais, deve verificá-los antes de trabalhar novamente com a serra. Importante! Após cada troca da lâmina de serra deve verificar visualmente se a lâmina de serra gira livremente no segmento da mesa (8), tanto na posição perpendicular como nas configurações angulares de 45°.



Ao substituir a lâmina de serra pode apertar a barra lateral com o botão de bloqueio (20).

10 LIMPEZA E MANUTENÇÃO



Antes de levar a cabo intervenções no equipamento, retire a ficha da tomada.

10.1 Limpeza

- Limpe regularmente a carcaça da máquina com um pano macio, de preferência após cada utilização.
- Se a sujidade não puder ser eliminada, use um pano macio humedecido com água e sabão.
- Nunca utilize solvente tais como o petróleo, álcool, água amoniacal, etc. Estes solventes poderão danificar as peças de plástico.



Certifique-se que nenhuma água poderá entrar na ferramenta elétrica!

10.2 Cabo de ligação

Se o cabo de ligação (ou ficha) estiver danificado, deve ser substituído. A substituição do cabo de ligação apenas deve ser efetuada por pessoal qualificado (eletricista qualificado).

11 ESPECIFICAÇÕES TÉCNICAS

Voltagem nominal	220-240 V ~ 50 Hz
Potência nominal	2200 W (S6 25%)
Velocidade em vazio	5000 min-1
Classe de proteção	II
Dimensão da lâmina	305 mm x 30 mm x 3,0 mm

12 CAPACIDADE DE CORTE

Ângulo da mesa de trabalho	Ângulo de inclinação da cabeça da serra	Altura x largura (mm)
90°	90°	105 x 330 mm
45° (esquerda)	90°	105 x 235 mm
90°	45°	60 x 330 mm (esquerda)
90°	45°	38 x 330 mm (direita)
45° (esquerda)	45°	60 x 235 mm (esquerda)
45° (esquerda)	45°	38 x 235 mm (direita)

13 RUIDO

Valores de emissão sonora, medidos em conformidade com a norma relevante. (K=3)

Nível de pressão acústica LpA	91 dB(A)
Nível de potência acústica LwA	104 dB(A)



ATENÇÃO! Use proteção de ouvidos quando a pressão sonora for superior a 85 dB(A).

14 ARMAZENAMENTO

- Limpe cuidadosamente a máquina e respetivos acessórios na totalidade.
- Armazene-a longe de crianças, numa posição estável e segura, num local fresco e seco, e evite as temperaturas demasiado altas ou demasiado baixas.
- Proteja-a da luz direta. Se possível, mantenha a máquina num local escuro.
- Não a coloque em sacos de nylon, visto que pode incorrer no risco de formação de humidade.

15 ELIMINAÇÃO DE PROBLEMAS

PROBLEMA	CAUSA	AÇÃO
O motor não funciona.	Não chega eletricidade à máquina. O motor está sobrecarregado ou sobreaquecido.	Verifique a fonte de alimentação e a linha elétrica. Deixe que a máquina opere em ralenti por 2 minutos para arrefecer.
As vibrações são muito fortes.	Os parafusos ou peças estão soltos. A serra de corte transversal não está corretamente montada. A peça de trabalho não está apoiada de forma adequada.	Aperte todos os parafusos. Monte corretamente a serra de corte transversal. Fixe a peça de trabalho.

16 GARANTIA

- Este produto tem uma garantia de um período de 36 meses efetivos, a partir da data de aquisição pelo primeiro utilizador.
- Esta garantia cobre todas as falhas do material ou produção, excluindo: baterias, carregadores, peças com defeito por desgaste de utilização normal, como rolamentos, escovas, cabos e tomadas ou acessórios como brocas, lâminas de serra, etc., danos ou defeitos que sejam resultado de utilização indevida, acidentes ou alterações, nem os custos de transporte.
- Danos e/ou defeitos resultantes de utilização inadequada também não estão cobertos pelas condições de garantia.
- Renunciamos também qualquer responsabilidade por quaisquer ferimentos corporais resultantes de utilização inadequada da ferramenta.
- As reparações apenas devem ser levadas a cabo por um centro de serviço ao cliente autorizado para ferramentas Powerplus.
- A qualquer momento pode obter mais informação através do número 00 32 3 292 92 90.
- Quaisquer custos de transporte devem sempre ser imputados ao cliente, excerto se acordado de outra forma por escrito.
- Ao mesmo tempo, não pode ser entregue qualquer reivindicação de garantia, se o dano do aparelho resulta de uma manutenção negligente ou de uma sobrecarga.
- Uma exclusão definitiva da garantia resulta de danos causados por permeação de líquidos, penetração excessiva de poeira, danificação intencional (deliberadamente ou devido à grave falta de cuidados), uso não apropriado (utilização para fins não adequados para este aparelho), utilização não qualificada (p.ex. não respeitando as instruções dadas neste manual), montagem incorreta, queda de raio, voltagem de rede incorreta. Esta lista não é restritiva.
- Nunca a aceitação de reivindicações de garantia pode levar ao prolongamento da garantia ou ao início de um novo período de garantia em caso da substituição do aparelho.
- Por isso, aparelhos ou componentes substituídos sob garantia ficam na posse de Varo NV.
- Nós reservamos o direito de rejeitar qualquer reivindicação onde a aquisição não possa ser verificada ou quando é visível que o produto não foi utilizado corretamente. (Limpeza das ranhuras de ventilação, escovas de carvão utilizadas com regularidade, ...)
- Deverá guardar o seu talão de compra como prova de aquisição do produto.
- A sua ferramenta desmontada deverá ser devolvida ao representante num estado de limpeza aceitável, na sua caixa de transporte original (aplicável às unidades acompanhadas da prova de compra).

17 MEIO AMBIENTE

Se a sua máquina necessitar de ser substituída após uma utilização prolongada, não a coloque no lixo doméstico. Elimine-a de uma forma ecologicamente segura.

O lixo produzido pelas máquinas elétricas não pode ser eliminado com o lixo doméstico normal. Faça a reciclagem onde existam instalações adequadas. Consulte as autoridades locais ou o seu revendedor para conselhos sobre a recolha e a eliminação.

18 DECLARAÇÃO DE CONFORMIDADE

VARO N.V. – Joseph Van Instraat 9 – BE2500 Lier – Bélgica, declara que,

Designação do aparelho: Serra móvel de corte transversal de duplo bisel
Marca: POWERplus
Modelo nº: POWX075750DB

se encontra em conformidade com os requisitos essenciais e outras provisões relevantes das Diretivas Comunitárias aplicáveis, com base na aplicação das normas Europeias harmonizadas. Qualquer alteração não autorizada do equipamento anula esta declaração.

Diretivas Europeias (incluindo, se aplicável, as respetivas emendas até à data de assinatura):

2011/65/UE
2006/42/CE
2014/30/UE

Normas Europeias harmonizadas (incluindo, se aplicável, as respetivas emendas até à data de assinatura):

EN62841-1 : 2015
EN62841-3-9 : 2015
EN IEC 55014-1 : 2021
EN IEC 55014-2 : 2021
EN IEC 61000-3-2 : 2019
EN61000-3-3 : 2013

Detentor da Documentação Técnica: Philippe Vankerkhove, VARO – Vic. Van Rompuy N.V.

O signatário atua em nome da administração da empresa,

Philippe Vankerkhove
Assuntos Regulamentares – Gestor de Conformidade
02/11/2021, Lier - Belgium

1	BRUKSOMRÅDE	3
2	BESKRIVELSE (FIG. A & B)	3
3	PAKKENS INNHOLD	3
4	SYMBOLFORKLARING	4
5	GENERELLE SIKKERHETSADVARSLER	4
5.1	<i>Arbeidsplassen</i>	4
5.2	<i>Elektrisk sikkerhet</i>	4
5.3	<i>Personssikkerhet</i>	4
5.4	<i>Vær nøyaktig og omhyggelig når du omgås elektroverktøy</i>	5
5.5	<i>Service</i>	5
6	YTTERLIGERE SIKKERHETSINSTRUKSJONER	5
7	YTTERLIGERE SIKKERHETSINSTRUKSJONER FOR LASERE .	7
8	MONTASJE	7
8.1	<i>Montering av sidestøttene</i>	7
8.2	<i>Montere tvingen</i>	7
9	BRUKSANVISNING	7
9.1	<i>Transportere gjæringssagen</i>	7
9.2	<i>Støv og flisavsug</i>	7
9.3	<i>Feste arbeidsstykket</i>	7
9.4	<i>Vannrett gjæringsvinkel</i>	8
9.5	<i>Justering av kuttevinkelen (Fig. 1a – b)</i>	8
9.6	<i>Dobbel skråskjæring (Fig. 2)</i>	8
9.7	<i>Justering av glidestanglås</i>	8
9.8	<i>Dybdestopp</i>	8
9.9	<i>Slå på/av</i>	8
9.10	<i>Laser</i>	9
9.11	<i>Støvposen</i>	9
9.12	<i>Saging</i>	9
9.13	<i>Saging av spesielle arbeidsstykker</i>	9
9.14	<i>Skifte sagblad (Fig. 3)</i>	9
10	RENGJØRING OG VEDLIKEHOLD	10

10.1	Rengjøring.....	10
10.2	Strømledning.....	10
11	TEKNISKE DATA	10
12	SAGEKAPASITET	11
13	STØY	11
14	OPPBEVARING	11
15	FEILSØKING	11
16	GARANTI	12
17	MILJØ	12
18	SAMSVAR SERKLÆRING	13

GJÆRINGSSAG MED DOBBEL SKRÅSKJÆRING OG GLIDER 2200 W – 305 MM POWX075750DB

1 BRUKSOMRÅDE

Dette elektroverktøyet er en stasjonær maskin til rett- og tverrsaging i tre. Du kan sage hardt og mykt tre, og også sponplater og fiberplater.

Verktøyet må kun brukes av voksne.

Egner seg ikke til profesjonelt bruk.



ADVARSEL! Les og forstå denne brukerhåndboken før verktøyet tas i bruk, og ta vare på håndboken for fremtidig referanse. Hvis verktøyet leveres videre til en tredjeperson må også håndboken følge med.

2 BESKRIVELSE (FIG. A & B)

- | | |
|--|--|
| 1. Vern | 16. Bærehåndtak |
| 2. Sagblad | 17. Holdepinne |
| 3. Sidestøtte | 18. Støvpose |
| 4. Anslag | 19. Vinkelskala |
| 5. Sagbord | 20. Vinkellås-spak |
| 6. Spaken | 21. Glidestangslås |
| 7. Låsespak for sagbord | 22. Skruer til forlengelse |
| 8. Bordinnlegg | 23. Laser |
| 9. Skala for gjæringsvinkel (vannrett) | 24. Spindellås |
| 10. Monteringshull | 25. Skalaviser |
| 11. Hurtigklemme | 26. Låsepinne for vinkeljustering |
| 12. Glidestang | 27. Låseskrue for tvinge |
| 13. Styrehåndtak | 28. Låseskrue for støtte til arbeidsstykke |
| 14. Av/på-bryter | 29. Laserbryter |
| 15. Utløser | |

3 PAKKENS INNHOLD

- Fjern alle pakkematerialer.
- Fjern all gjenværende innpakning og alle transportinnlegg (hvis aktuelt).
- Sjekk at pakkens innhold er fullstendig.
- Sjekk apparatet, strømledningen, støpslet og alt tilbehør for transportskader.
- Ta vare på pakkematerialene så lenge som mulig, helst til slutten av garantiperioden. Deretter må du kaste det i ditt lokale avfallssystem.



ADVARSEL: Emballasjen er ikke leketøy! Barn må ikke leke med plastposer! Kvelningsfare!

I pakken finner du:

- | | |
|--------------------------|---------------|
| 1 gjærings sag og glider | 2 sidestøtter |
| Sekskantnøkkel 4 + 6 mm | 1 støvpose |
| 1 klemme | 2 anslag |
| 1 instruksjonshåndbok | 1 bærehåndtak |



Hvis du oppdager manglende eller skadede deler må du ta kontakt med forhandleren.

4 SYMBOLFORKLARING

Følgende symboler brukes i denne bruksanvisningen eller på maskinen:

	Indikerer risiko for personskader eller skader på verktøyet.		Bruk vernebriller.
	Les manualen før bruk.		I samsvar med vesentlige krav i EU-direktivet(ene).
	Bruk hansker.		Klasse II-maskin – dobbeltisolert – krever ikke jordet støpsel.

5 GENERELLE SIKKERHETSADVARSLER



Samtlige sikkerhetsregler og advarsler må leses. Hvis du ikke følger sikkerhetsreglene kan det føre til elektrisk støt, brann og/eller alvorlige personskader. Begrepet "elektroverktøy" som er brukt i advarslene henviser til elektroverktøy som drives fra strømmettet (med kabel) eller med batteri (uten kabel).

5.1 Arbeidsplassen

- Hold arbeidsplassen ren og ryddig. Rot og dårlig opplyst arbeidsområde kan føre til ulykker.
- Bruk apparatet i omgivelser som ikke er eksplosjonsfarlige og der det ikke finnes brennbare væsker, gasser eller støv. Elektroverktøy avgir gnister som kan antenne støv eller damp.
- Hold barn og andre personer unna når du bruker elektroverktøyet. Forstyrrelser kan føre til at du mister kontrollen over apparatet.

5.2 Elektrisk sikkerhet



Kontroller alltid at strømtilførselen stemmer med spenningen på typeskiltet.

- Støpslet på apparatet må passe i stikkontakten. Støpslet må ikke endres. Ikke bruk overgangsplugg som ikke har samme beskyttelse som apparatet. Støpsler som ikke er modifisert og passende stikkontakter reduserer faren for elektrisk støt.
- Hold apparatet unna regn og fuktighet. Inntrenging av vann i apparatet øker faren for elektrisk støt.
- Ikke bruk kabelen til å bære apparatet, henge det opp eller når du trekker støpslet ut av stikkontakten. Hold kabelen unna varme, olje, skarpe kanter eller bevegelige deler på apparatet. Skadete eller krøllete kabler øker faren for elektrisk støt.
- Når du bruker elektroverktøy utendørs må du bare bruke skjøtekabler som er tillatt brukt utendørs. Bruk av skjøtekabler som er beregnet på utendørs bruk reduserer faren for elektrisk støt.
- Hvis du må bruke elektroverktøy på områder med mye fuktighet, må du bruke et overspenningsvern. Hvis du bruker et overspenningsvern vil du redusere faren for støt.

5.3 Personssikkerhet

- Elektroverktøy må brukes med sunn fornuft. Ikke bruk apparatet hvis du er trøtt eller er påvirket av narkotika, alkohol eller medikamenter. Et øyeblikks uoppmerksomhet når du bruker apparatet kan føre til personskader.

- Bruk personlig verneutstyr og bruk alltid vernebriller. Bruk av personlig verneutstyr som støvmaske, sklisisikre vernesko, hjelm eller hørselsvern, når forholdene krever det, reduserer faren for personskader.
- Unngå utilsikket oppstart. Forsikre deg om at bryteren er slått AV før du plugges inn støpslet. Hvis du bærer elektroverktøy med fingeren på bryteren, eller hvis du plugges inn et verktøy med bryteren PÅ, inviterer du til ulykker.
- Fjern justeringsverktøy eller skrunøkler før du slår på apparatet. Et verktøy eller nøkkel som blir sittende i elektroverktøyets bevegelige deler kan føre til personskade.
- Ikke strekk deg for langt. Pass på at du står støtt og at du alltid er i balanse. På denne måten kan du være i stand til å kontrollere verktøyet også i uventede situasjoner.
- Bruk egnede klær. Ikke bruk vide klær eller smykker. Hold hår, klær og hanser unna bevegelige deler. Løse klær, smykker eller langt hår kan henge seg opp i bevegelige deler.
- Når det kan monteres støvavsug- og oppsamlingsinnretninger, må du forsikre deg om at disse er riktig tilkoblet og at de brukes riktig. Bruk av slike innretninger kan redusere støvrelaterte farer.

5.4 Vær nøyaktig og omhyggelig når du omgås elektroverktøy

- Ikke overbelast apparatet. Bruk riktig elektroverktøy i forhold til arbeidet som skal utføres. Korrekt elektroverktøy vil gjøre jobben bedre og sikrere når det arbeider innenfor den belastningen det er beregnet til.
- Ikke bruk elektroverktøyet hvis bryteren ikke kan slå det på og av. Hvis det ikke lenger er mulig å kontrollere elektroverktøyet med bryteren, er det farlig å bruke og må repareres.
- Trekk støpslet ut av stikkkontakten før du gjør justeringer, skifter tilbehør eller setter bort verktøyet. Disse forholdsreglene forhindrer at apparatet startes utilsikket.
- Oppbevar elektroverktøy som ikke skal brukes utenfor barns rekkevidde. Ikke la personer du ikke stoler på eller som ikke har lest denne bruksanvisningen bruke apparatet. Elektroverktøy er farlige når de brukes av uerfarne personer.
- Elektroverktøy må vedlikeholdes. Kontroller at bevegelige deler fungerer som de skal og ikke klemmer, om deler er brukket eller skadet og alle andre forhold som kan ha innvirkning på verktøyets funksjon. Reparer skadete deler før du bruker verktøyet. Mange ulykker skyldes dårlig vedlikeholdte elektroverktøy.
- Hold kutteverktøy skarpe og rene. Omhyggelig vedlikeholdte kutteverktøy med skarpe kuttekanter klemmer mindre og er lettere å bruke.
- Bruk elektroverktøy, tilbehør, innsatser osv. i samsvar med denne bruksanvisningen og i samsvar med spesielle anvisninger som gjelder for det respektive verktøyet. Ta hensyn til arbeidsforholdene og arbeidet som skal utføres. Bruk av elektroverktøy til annet enn tiltenkt formål kan føre til farlige situasjoner.

5.5 Service

La bare kvalifiserte fagfolk reparere elektroverktøyet, og bruk bare originale reservedeler. På denne måten kan du være sikker på at verktøyet er sikkert å bruke.

6 YTTERLIGERE SIKKERHETSINSTRUKSJONER

- Bruk alltid vernebriller.
- Bruk aldri maskinen i nærheten av antenner, væsker eller gasser.
- Bruk ALDRI utstyret med en kappskive i stedet for et sagblad.
- Før hver gangs bruk må du kontrollere at sagbladet er uten sprekker eller skade. Et blad med sprekker eller annen skade må skiftes ut med en gang.
- Bruk kun sagblader som anbefales av produsenten og som oppfyller kravene til standard EN847-1.
- Bruk kun tilbehør som anbefales i denne håndboken.
- Velg korrekt sagblad for materialet som skal sages.
- Et skarpt og rent sagblad produserer mindre støy.

- Bruk kun korrekt slipte sagblader. Overskrid aldri den maksimale hastigheten som oppgis på sagbladet.
- Før du monterer sagbladet må du rengjøre akslingen, flensene (spesielt montasjeflatene) og sekskantmutteren. Feil montering kan føre til vibrasjon/banking, eller til at sagbladet glipper.
- Unngå at sagbladet kommer i kontakt med metall som spiker eller skruer. Fjern alle spiker, skruer og andre fremmedlegemer fra arbeidstrykket før du starter arbeidet.
- Fjern nøkler, avkapp og andre objekter fra sagbordet før du slår sagen på.
- Bruk ALDRI hansker når du arbeider med sagen. Hansker skal kun brukes når du bytter sagblad.
- Pass på å holde hendene unna sagbladets sagelinje.
- Stå ALDRI i sagelinjen og la heller ALDRI noen andre stå i denne posisjonen.
- La sagen gå en stund før du sager det første arbeidsstykket. Lytt etter vibrasjoner eller banking i sagbladet. Dette kan indikere at sagbladet er feil montert eller balansert.
- Denne sagen kan ikke brukes til å lage fuger eller utsparinger.
- Bordinnlegget må skiftes når det er slitt.
- Gjør ALDRI justeringer på sagen mens den er i gang. Trekk ut støpslet fra stikkkontakten før du gjør justeringer.
- Om nødvendig bruker du skyveblokken. En skyveblokk MÅ brukes ved saging av mindre arbeidsstykker i lengderetning, på denne måten er hender og fingre på trygg avstand fra sagbladet.
- Legg skyveblokken til side når den ikke brukes.
- Vær spesielt oppmerksom på instruksjonene som hjelper deg å redusere faren for TILBAKESLAG. Et TILBAKESLAG er en brå reaksjon fra et sagblad som er fastkilt, bøyd eller dårlig balansert. TILBAKESLAG gjør at arbeidsstykket blir slynget bakover mot operatøren. TILBAKESLAG kan føre til alvorlige personskader. TILBAKESLAG kan unngås ved å holde sagbladet skarpt, ved å holde kløyveanslaget parallelt med sagbladet, ved å holde kløyvekniven og sagbladvernet i god stand og i korrekt posisjon, ved å holde godt fast i arbeidsstykket til det er skjovet forbi sagbladet, og ved ikke å sage vridde eller skrånende arbeidsstykker eller stykker som ikke har rette, langsgående kanter som kan føres langs kløyveanslaget.
- Ikke sag med frihånd. Frihånd betyr at du bruker hendene til å holde arbeidsstykket eller at du fører stykket med hendene, i stedet for å bruke kløyveanslaget eller skyveblokken.
- Bøy deg ALDRI over eller rundt sagbladet. Strekk deg ALDRI etter arbeidsstykket før sagbladet har stanset helt opp.
- Unngå å mate arbeidsstykket brått eller for hurtig inn mot sagen. Arbeidsstykker av hardt materiale må mates inn så langsomt som mulig. Ikke brett eller snu et arbeidsstykke mens du mater det inn på sagen. Hvis sagbladet kiles fast eller slutter å rotere mens arbeidsstykket mates inn, må du slå sagen av umiddelbart. Trekk støpslet ut av stikkkontakten: Fjern arbeidsstykket som blokkerer sagen.
- Forsøk ALDRI å fjerne sagflis eller berøre sagbladvernet mens sagbladet roterer.
- Fjern alle løse biter fra arbeidsstykket FØR du begynner å sage.
- Vær forsiktig med strømledningen. Ikke trekk i strømledningen for å trekke støpslet ut av stikkkontakten. Ikke utsett strømledningen for varme, olje, vann eller skarpe kanter.
- Enkelte typer støv som skapes ved arbeid med sagen kan inneholde kjemiske stoffer som kan forårsake kreft, fødselsdefekter eller annen genetisk skade. Eksempler på slike stoffer er:
 - Bly fra blyholdig maling
 - Arsenikk og krom fra kjemisk behandlet treverk.
 - Helsefaren forbundet med eksponering avhenger av hvor ofte og hvor lenge du utfører denne typen arbeid.
- Tiltak for å redusere din eksponering til slike kjemiske stoffer: Arbeid alltid i et godt ventilert område og bruk sertifisert sikkerhetsutstyr som støvmasker med partikkelfilter.

- Når du sager, bør sagen være tilkoblet et støvavtrekk.
- Vernet kan løftes opp når du plasserer arbeidsstykket, eller for lettere tilgang under vedlikehold. Påse at sagbladvernet er senket og ligger flatt mot sagbordet før du kobler strøm på sagen.

7 YTTERLIGERE SIKKERHETSINSTRUKSJONER FOR LASERE



Advarsel! Laserstrålen kan gi alvorlig øyeskade. Se aldri rett på laserstrålen.

- Under bruk må du ikke peke med laserstrålen mot mennesker, direkte eller indirekte via reflekterende flater.
- Denne laseren samsvarer med klasse 2 i henhold med relevant standard. Enheten inneholder ingen komponenter som det kan utføres service på. Dekselet må ikke åpnes. Hvis enheten blir skadet, må reparasjon utføres av en autorisert reparatør.
- Brillen for å se laserstråler beskytter ikke mot direkte laserstråling.

8 MONTASJE



Trekk støpslet ut av stikkontakten før du utfører enhver type justering eller vedlikehold.

Ikke bruk denne gjæringssagen før den er fullstendig montert og korrekt klargjort for bruk i samsvar med denne bruksanvisningen.

8.1 Montering av sidestøttene

- Løsne skruen og plasser sidestøttene i posisjoneringshullene.
- Fest sidestøttene med skruen for å hindre at de glir ut av posisjon.

8.2 Montere tvingen

Tvingen (11) kan installeres enten på venstre eller høyre side av styringsanslaget. Sett tvingestangen gjennom hullet i styringsanslaget og feste med låseskruen.

9 BRUKSANVISNING

9.1 Transportere gjæringssagen

Bruk holdepinnen (17) når verktøyet skal transporteres.

Trekk gjæringssagen nedover og lås den i nederste posisjon ved å trekke, vri og skyve inn holdepinnen. Nå er sagen sikret.

Trekk sagbladet helt frem, og lås det ved å stramme til glidestangslåsen (21).

9.2 Støv og flisavsug

For et integrert støvavsug og plasser støvposen (18) på utkastet.

En støvsugerslange kan kobles til for eksternt støvavsug.



Støvposen er kun til for å fjerne en del av sagstøvet. Den er beregnet på å bryte støvavsug.

9.3 Feste arbeidsstykket

Sørg for at arbeidsstykket ikke kan slynges ut. Klemmen (11) er anordningen som sørger for dette.

- Press arbeidsstykket mot anslaget (4) og mot klemmeflensen.
- Stram til klemmen (11) med klokken for å feste arbeidsstykket.

9.4 *Vannrett gjæringsvinkel*

Den vannrette gjæringsvinkelen kan stilles inn mellom -45° til 45° . Skalaen for vannrett gjæringsvinkel viser aktuell innstilling i grader.

- Løsne låsespak for sagbord (6).
- Dra låsespaken for sagbordet (7) opp og roter sagbordet (5) til ønsket vinkel (mot høyre eller venstre). Vinkelen leses av på skalaen (9).
- Stram til låsespak for sagbord (6) igjen.

9.5 *Justering av kuttevinkelen (Fig. 1a – b)*

Det anbefales å la en faglært tekniker justere bladvinkelen.

- Still deg bak gjæringsdagen.
- Løsne vinkellås-spaken (20) ved å vri den mot klokken.
- Sørg for at låsepinnen (26) er i lukket posisjon, som vist i Fig. 1a.
- Vri den 4 mm sekskantnøkkelen med klokken for å vippe kuttebladet til høyre, til bladet er ved en 90° vinkel i forhold til kuttebordet, ved hjelp av en vinkelhake. (Fig. 1b)
- Eller vri den 4 mm sekskantnøkkelen mot klokken for å vippe kuttebladet til venstre, til bladet er ved en 90° vinkel i forhold til kuttebordet, ved hjelp av en vinkelhake. (Fig. 1b)
- Det må være fullstendig kontakt mellom bladet og vinkelhaken (medfølgjer ikke).

9.6 *Dobbel skråskjæring (Fig. 2)*

Gjæringsdagen kan brukes til å sage til venstre og høyre side med en fasevinkel på 45° til -45°

- Løft maskinhodet til den øverste posisjonen
- Lås opp sagbordet ved å løsne låsespaken (7).
- Roter sagbordet med håndtaket til ønsket gjæringsvinkel
- Stram til låsespaken (7) for å feste sagbordet i denne posisjonen
- Åpne vinkellås-spaken (20) og låsepinnen (26), og hold i håndtaket (13). Vipp maskinhodet til venstre eller høyre for ønsket fasevinkel som leses av på vinkelskalaen (19)
- Stram til vinkellås-spaken (20) og låsepinnen (26), og utfør kuttet.

9.7 *Justering av glidestanglås*

- For å låse eller låse opp glidestangen (12), dreier du glidestanglåsen (21) mot eller med klokken

9.8 *Dybdestopp*

Når du ønsker et kutt som ikke går helt gjennom arbeidsstykket, bruker du dybdestoppbolten til å kontrollere kuttets dybde.



Juster kun den fremre bolten. Den bakre bolten brukes til å hindre bladet fra å kutte bordet under vanlig saging. Ikke juster den bakre bolten.

- Låse opp holdepinne.
- Hev saghodet.
- Skyv dybdestoppen til venstre for å justere med dybdestoppbolten.
- Trekk saghodet ned for å sjekke innstillingen.
- For å endre innstilling, løsner du først den riflede dybdestoppmutteren og dybdestoppbolten. Drei dybdestoppbolten med klokken for å redusere dybden, eller mot klokken for å øke dybden. Stram til dybdestoppmutteren etter justeringen.
- Ved behov skyver du dybdestoppen til høyre for å koble den ut midlertidig.

9.9 *Slå på/av*



For sikkerhets skyld bør du bruke begge hender til å slå verktøyet på og av.

- Koble verktøyet til strømforsyningen.
- For å slå maskinen på, trykk samtidig på hovedbryteren (14) og låseknappen (24).
- Når du vil slå av maskinen, slipper du på/av-bryteren (14).
- Viktig! Plasser materialet du vil sage flatt på maskinens overflate og fest det med tvingen (11) slik at materialet ikke kan bevege seg når du sager.
- Etter å ha slått sagen på må du vente til sagbladet (2) når maksimal hastighet.
- Trykk utløerspaken (15) til siden og bruk håndtaket (13) til å trykke jevnt og lett for å bevege sagen gjennom arbeidsstykket.
- Når kuttet er ferdig returneres maskinen til øverste hvilestilling, og du kan slippe På/Av-bryteren.

OBS! En returfjær får maskinhodet til å løftes automatisk ved slutten på kuttet.

Ikke slipp håndtaket (13) når kuttet er ferdig, men hold maskinhodet og la det løftes sakte

9.10 Laser

- Du kan slå laseren PÅ og AV med bryteren (29).
- Laseren (22) retter en stråle mot arbeidsstykket.
- Svært presise kutt kan gjøres ved å bruke laserfunksjonen.

9.11 Støvposen

For å feste støvposen (18), setter du den på støvavtrekksadapteren. Når støvposen er omtrent halvfull, fjerner du den fra verktøyet og tømmer den.

9.12 Saging



Påse at sagbladet ikke kjøres fast når du sager. Dette kan føre til skade på motoren. Hvis sagbladet kiles fast, slipp bryteren øyeblikkelig for å unngå skade på motoren.

- Fest arbeidsstykket godt.
- Still inn ønsket vannrett gjæringsvinkel og loddrett fasevinkel.
- Slå på verktøyet.
- Beveg verktøyarmen (13) sakte nedover.
- For lange arbeidsstykker bør du bruke glideren. Først løser du låseknappen.
- Sag gjennom arbeidsstykket.
- Slå av verktøyet.
- Vent til sagbladet (2) står helt stille før du fjerner arbeidsstykket.

9.13 Saging av spesielle arbeidsstykker

Kurve- og runde arbeidsstykker må festes så de ikke glipper.

Påse at det ikke er gap mellom arbeidsstykket og anslaget (4) eller sagbordet (5).

9.14 Skifte sagblad (Fig. 3)

Trekk støpslet ut av stikkontakten før du arbeider med sagblad.



Vent en stund før du berører sagbladet. Det kan være veldig varmt.

Tennene på sagbladet er svært skarpe.

- Drei maskinhodet slik at det vender oppover.
- Løsne dekselskruen (A), men ikke fjern denne skruen fra verktøyet.
- Løft og hold oppe det nedre bladvernet slik at den gjengede bladbolten er synlig.

- Trykk på spindellåsen (23) for å aktivere den, og dreier sagbladet (2) med hånden til det låses.
- Løsne bladets låsebolt ved å skru den med klokken med unbrakonøkkelen (d).
- Fjern låsebolten, den ytre flensen (a) og sagbladet (b).
- Fjern rusk og sagflis rundt spindelen og flensene.
- Sett på plass et nytt sagblad, flenser og låsebolt. Kontroller at sagbladets rotasjonsretning er i samsvar med motorens.
- Kontroller at alle sikkerhetsanordningene er forsvarlig montert og i god stand før du fortsetter arbeidet med sagen igjen. Viktig! Hver gang du skifter sagblad må du kontrollere at det dreier fritt rundt i bordinnlegget (8) ved innstillingene for loddrett og 45° graders vinkel.



Når du setter på sagbladet kan du stramme til glidestangen med glidestangslåsen (20).

10 RENGJØRING OG VEDLIKEHOLD



Trekk støpslet ut av stikkkontakten før du utfører noe arbeid på maskinen.

10.1 Rengjøring

- Rengjør maskinhuset jevnlig med en myk klut, helst etter hver gangs bruk.
- Gjenstridig skitt fjernes med en myk klut som er fuktet med såpevann.
- Bruk ikke løsemidler som bensin, alkohol, ammoniakk osv. Slike stoffer skader kunststoffdelene.



Pass på at det ikke kommer vann til på innsiden av et elektrisk verktøy.

10.2 Strømledning

Hvis strømledningen (eller støpslet) skades, må den skiftes ut. Skifte av strømledning må utføres av en faglært elektriker.

11 TEKNISKE DATA

Nominell spenning	220-240 V ~ 50 Hz
Effekt	2200 W (S6 25%)
Ubelastet omdreiningstall	5000 min-1
Beskyttelsesklasse	II
Bladstørrelse	305 mm x 30 mm x 3,0 mm

12 SAGEKAPASITET

Vinkel, sagbord	Vinkel, saghode	Høyde x bredde (mm)
90°	90°	105 x 330 mm
45°	90°	105 x 235 mm
90°	45°	60 x 330 mm (venstre)
90°	45°	38 x 330 mm (høyre)
45°	45°	60 x 235 mm (venstre)
45°	45°	38 x 235 mm (høyre)

13 STØY

Støyemisjonsverdier målt i samsvar med relevant standard. (K=3)

Lydtryknivå LpA	91 dB(A)
Lydeffektnivå LwA	104 dB(A)



VIKTIG! Bruk hørselsvern når lydtrykket er over 85 dB(A).

14 OPPBEVARING

- Gjør maskinen og tilbehøret grundig rent.
- Oppbevar maskinen utenfor barnas rekkevidde, i stabil og sikker stilling, på et kjølig og tørt sted. Unngå for høye eller lave temperaturer.
- Beskytt maskinen mot direkte sollys. Oppbevar den om mulig i mørke.
- Ikke oppbevar maskinen under plast, dette skaper fuktighet.

15 FEILSØKING

PROBLEM	ÅRSAK	HANDLING
Motoren går ikke.	Ingen strøm på maskinen.	Sjekk strømforsyningen og strømledningene.
	Motoren er overbelastet eller overopphetet.	La maskinen gå på tomgang i ca. 2 minutter for å kjøles ned.
For mye vibrasjon.	Løse skruer eller deler.	Stram til alle skruene.
	Gjæringsssagen er feil montert.	Monter gjæringsssagen korrekt.
	Arbeidsstykket er ikke korrekt festet.	Fest arbeidsstykket.

16 GARANTI

- Dette produktet garanteres for en periode på 36 måneder fra datoen produktet ble kjøpt av første bruker.
- Denne garantien dekker alle material- eller produksjonsfeil, med unntak av: batterier, ladere, defekte deler som følge av vanlig slitasje, f.eks. lagre, børster, kabler og plugger eller tilbehør som bor, borebits, sagblader osv. eller skader eller feil som skyldes feil bruk, uhell eller endringer. Garantien dekker heller ikke kostnader ved forsendelse.
- Skader og/eller defekter som skyldes ukorrekt bruk dekkes heller ikke av garantien.
- Vi fraskriver oss også alt ansvar for personskader som skyldes ukorrekt bruk av verktøyet.
- Reparasjoner må utføres ved et autorisert kundeservicesenter for Powerplus verktøy.
- Du kan alltid få flere opplysninger ved å ringe 00 32 3 292 92 90.
- Alle transportkostnader skal alltid betales av kunden, med mindre noe annet er skriftlig avtalt.
- Garantien dekker ikke skader som skyldes manglende vedlikehold eller overbelastning.
- Garantien dekker bestemt ikke skader som skyldes inntrenging av væsker, inntrenging av mye støv, overlatt skade (med hensikt eller ved grov uaktsomhet), feilaktig bruk (bruk til noe produktet ikke er beregnet på), ikke-kompetent bruk (for eksempel ved at anvisningene i håndboken ignoreres), feilaktig montering, lynnedslag eller feil nettspenning. Denne listen er ikke begrensende.
- Garantikrav som aksepteres vil aldri føre til en forlengelse av garantiperioden. Heller ikke vil en ny garantiperiode starte dersom produktet erstattes.
- Produkter eller deler som erstattes under garantien, tilfaller Varo NV.
- Vi forbeholder oss retten til å avvise ethvert krav der kjøpet ikke kan verifiseres, eller når det er åpenbart at produktet ikke har blitt korrekt vedlikeholdt (rene ventilasjonsåpninger, kullbørster skiftet regelmessig, osv).
- Du må ta vare på kvitteringen som bevis på datoen for kjøpet.
- Verktøyet må returneres til din forhandler (uten demontering) i en akseptabel, ren tilstand (i originalemballasjen), sammen med kvittering på kjøpet.

17 MILJØ

Hvis maskinen må skiftes ut etter lang tids bruk, må den ikke kastes sammen med husholdningsavfallet. Kast den på en miljøvennlig måte.

Avfall produsert av elektriske maskiner bør ikke bli behandlet som normalt husholdningsavfall. Sørg for å resirkulere der hvor spesialanlegg eksisterer. Be lokale myndigheter eller forhandler om råd angående tømning og resirkulering.

18 SAMSVARERKLÆRING



VARO N.V. – Joseph Van Instraat 9 – BE2500 Lier – Belgia, erklærer at,
produkt: Gjæringsssag med dobbel skrånkjæring og glider
merke: POWERplus
modell: POWX075750DB

oppfyller de vesentlige kravene og andre relevante bestemmelser i gjeldende EU-direktiver, basert på bruken av europeiske, harmoniserte standarder. Enhver uautorisert endring av apparatet vil annullere denne erklæringen.

Eu-Direktiver (med eventuelle endringer inntil dato for underskrift):

2011/65/EU
2006/42/EC
2014/30/EU

Europeiske harmoniserte standarder (med eventuelle endringer inntil dato for underskrift):

EN62841-1 : 2015
EN62841-3-9 : 2015
EN IEC 55014-1 : 2021
EN IEC 55014-2 : 2021
EN IEC 61000-3-2 : 2019
EN61000-3-3 : 2013

Oppbevarer av teknisk dokumentasjon: Philippe Vankerkhove, VARO – Vic. Van Rompuy N.V.

Undertegnede handler på vegne av selskapets CEO,

Philippe Vankerkhove
Regulatoriske saker - Samsvarsleder
02/11/2021, Lier - Belgium

1	ANVENDELSE	3
2	BESKRIVELSE (FIG. A & B)	3
3	MEDFØLGENDE INDHOLD	3
4	SYMBOLER	4
5	ALMINDELIGE SIKKERHEDSANVISNINGER FOR EL-VÆRKTØJ	4
5.1	<i>Arbejdsområde</i>	4
5.2	<i>Elektrisk sikkerhed</i>	4
5.3	<i>Personlig sikkerhed</i>	5
5.4	<i>Omhyggelig håndtering og anvendelse af el-værktøjer</i>	5
5.5	<i>Service</i>	5
6	SUPPLERENDE SIKKERHEDSFORSKRIFTER	5
7	SUPPLERENDE SIKKERHEDSFORSKRIFTER FOR LASERE	7
8	MONTERING	7
8.1	<i>Montering af sideskinner</i>	7
8.2	<i>Montering af spændeordningen</i>	7
9	BETJENINGSVEJLEDNING	7
9.1	<i>Transport af geringsraven</i>	7
9.2	<i>Støv- og spånudsugning</i>	8
9.3	<i>Fastspænding af arbejdsemnet</i>	8
9.4	<i>Horisontal geringsvinkel</i>	8
9.5	<i>Justering af skærevinklen (Fig. 1a – b)</i>	8
9.6	<i>Dobbelt skråsnit (Fig. 2)</i>	8
9.7	<i>Justering af glideskinne</i>	8
9.8	<i>Dybdeanslag</i>	8
9.9	<i>Tænd og sluk</i>	9
9.10	<i>Laser</i>	9
9.11	<i>Støvpose</i>	9
9.12	<i>Savning</i>	9
9.13	<i>Savning af specielle arbejdsemner</i>	10
9.14	<i>Udskiftning af savklingen (Fig. 3)</i>	10

10	RENGØRING OG VEDLIGEHOLDELSE	10
10.1	<i>Rengøring</i>	10
10.2	<i>Tilslutningskabel</i>	10
11	TEKNISKE DATA	11
12	SAVEKAPACITET	11
13	STØJ	11
14	OPBEVARING	11
15	FEJLFINDING	11
16	GARANTI	12
17	MILJØ	12
18	KONFORMITETSERKLÆRING	13

FORSKYDELIG GERINGSsav MED DOBBELT SMIG 2200 W – 305 MM POWX075750DB

1 ANVENDELSE

Dette el-værktøj er beregnet som en stationær maskine til lige- og gennemsavning af træ. Den kan anvendes til hårde og bløde trætyper samt flis- og fiberplader.

Dette værktøj må kun anvendes af voksne.

Ikke egnet til erhvervmæssig brug.



ADVERSEL! Læs af hensyn til sikkerheden denne vejledning omhyggeligt, før maskinen tages i brug. Giv kun el-værktøjet videre til andre sammen med denne vejledning.

2 BESKRIVELSE (FIG. A & B)

- | | |
|---|---|
| 1. Beskyttelsesskjold | 16. Bærehåndtag |
| 2. Savblad | 17. Låsestift |
| 3. Sideskinne | 18. Støvpose |
| 4. Afskærmning | 19. Vinkelskala |
| 5. Savbord | 20. Vinkellåsehåndtag |
| 6. Håndtag | 21. Skinnelåseknop |
| 7. Låsehåndtag til bord | 22. Skruer til forlængerbånd |
| 8. Bordindsats | 23. Laser |
| 9. Skala for geringsvinkel (horisontal) | 24. Spindellås |
| 10. Monteringshul | 25. Markør |
| 11. Hurtigtvirkende spændeordning | 26. Låsestift til vinkeljustering |
| 12. Glideskinne | 27. Låseskrue til fastspændingsanordning |
| 13. Betjeningshåndtag | 28. Låseskrue til understøtning af arbejdsemner |
| 14. Tænd-/sluk-knap | 29. Laserkontakt |
| 15. Udløserhåndtag | |

3 MEDFØLGENDE INDHOLD

- Fjern al emballage.
- Fjern resterende emballage og forsendelsesmateriale (om nødvendigt).
- Kontroller, at hele pakkens indhold er der.
- Kontroller værktøjet, strømledningen, strømstikket og alt tilbehør for beskadigelser under transporten.
- Opbevar emballagen så lang tid som muligt indtil garantiperiodens ophør. Kasser det i dit lokale affaldssystem bagefter.



**ADVARSEL: Emballage er ikke legetøj! Børn må ikke lege med plastikposer!
Risiko for kvælning!**

Indhold af denne pakke:
1 forskydelig geringssav
Unbraconøgle 4 + 6mm
1 nedholderklemme
1 instruktionsbog

2 sideskinner
1 støvpose
2 afskærmninger
1 bærehåndtag



Kontakt venligst forhandleren, når der mangler dele, eller de er beskadigede.

4 SYMBOLER

I denne brugervejledning og/eller på maskinen anvendes der følgende piktogrammer:

	Symboliserer risiko for personskader eller skader på værktøjet.		Brug øjenbeskyttelse.
	Læs vejledningen før brug.		I overensstemmelse med de obligatoriske krav i EU-direktiverne.
	Brug handsker.		Klasse II maskine – Dobbelt isolering – Du behøver ingen jordforbindelsesstik.

5 ALMINDELIGE SIKKERHEDSANVISNINGER FOR EL-VÆRKTØJ



OBS! Samtlige anvisninger bør læses. Fejl p.g.a. manglende overholdelse af anvisningerne nedenfor kan forårsage elektriske stød, brand og/eller alvorlige kvæstelser. Begrebet „El-værktøj” i det følgende refererer til netdrevne el-værktøjer (med netkabel) eller batteridrevet (trådløst) el-værktøj.

5.1 Arbejdsområde

- Hold arbejdsområdet rent og ryddeligt. Uorden og arbejdsområder med dårlig belysning kan medføre ulykker.
- Med dette værktøj må der ikke arbejdes i omgivelser med eksplosionsfare, hvor der findes brændbare væsker, gas eller støv. El-værktøjer producerer gnister, som kan antænde støvet eller dampene.
- Hold børn og andre personer væk, mens el-værktøjet benyttes. Hvis man distraheres, kan man miste kontrollen over værktøjet.

5.2 Elektrisk sikkerhed



Kontroller altid at strømforsyningen svarer til spændingen på mærkepladen.

- Værktøjets tilslutningsstik skal passe ind i stikdåsen. Netstikket må ikke ændres på nogen måde. Brug ingen adapterstik sammen med apparater med beskyttelsesjording. Uændrede netstik og passende stikdåser reducerer faren for elektriske stød.
- Hold værktøjet væk fra regn og fugtighed. Indtrængning af vand i et el-værktøj øger faren for elektriske stød.
- Netkablet må ikke misbruges til at bære værktøjet, hænge det op eller trække netstikket ud af stikdåsen. Hold netkablet væk fra varme, olie, skarpe kanter eller bevægelige dele af værktøjet. Beskadigede eller indfiltrerede netkabler øger faren for elektriske stød.
- Hvis der arbejdes udendørs med et el-værktøj, må der kun bruges forlængerkabler, som er tilladt til udendørs anvendelse. Anvendelse af et forlængerkabel, som er egnet til udendørs anvendelse, reducerer faren for elektriske stød.
- Hvis el-værktøjet skal anvendes et sted, hvor det er fugtigt, skal der anvendes en strømforsyning der er beskyttet mod anløbsstrøm/reststrøm. Anvendelse af en reststrømsenhed reducerer risikoen for elektrisk stød.

5.3 Personlig sikkerhed

- Vær opmærksom. Hold øje med, hvad du gør, og brug el-værktøjet med fornuft. Brug ikke værktøjet, hvis du er træt eller påvirket af narkotika, alkohol eller lægemidler. Et øjebliklig uopmærksomhed ved anvendelsen af værktøjet kan medføre alvorlige kvæstelser.
- Brug personligt sikkerhedsudstyr og altid sikkerhedsbriller. Anvendelse af personligt sikkerhedsudstyr; f.eks. støvmaske, skridsikre sikkerhedssko, sikkerhedshjelm eller høreværn, alt efter el-værktøjets art og anvendelse, reducerer faren for kvæstelser.
- Undgå utilsigtet ibrugtagning. Kontrollér, at afbryderen er i positionen "FRA (0)", inden netstikket sættes ind i stikdåsen. Hvis man har fingeren på afbryderen, mens værktøjet bæres, eller tilslutter værktøjet til strømforsyningen i tændt tilstand, kan der ske ulykker.
- Fjern indstillingsværktøjer eller skruenøgler, inden værktøjet tændes. Et værktøj eller en nøgle, som befinder sig en drejende del af værktøjet, kan forårsage kvæstelser.
- Overvurdér ikke dine evner. Sørg altid for, at du står sikkert og er i balance. På denne måde kan værktøjet styres bedre i uventede situationer.
- Brug egnet beklædning. Bær ikke løst siddende tøj eller smykker. Hold håret, tøj og handsker væk fra bevægelige dele. Løst siddende tøj, smykker eller langt hår kan gribes af bevægelige dele.
- Hvis der monteres støvudsugnings- og opsamlingsanordninger, skal man kontrollere, at disse er tilsluttet og anvendes korrekt. Anvendelse af disse anordninger reducerer farer, der skyldes støv.

5.4 Omhyggelig håndtering og anvendelse af el-værktøjer

- Overbelast ikke værktøjet. Brug det el-værktøj, der er beregnet til det arbejde, der skal udføres. Med det passende el-værktøj arbejder man bedre og mere sikkert inden for det oplyste ydelsesområde.
- Brug ikke el-værktøjer med defekte afbrydere. Et el-værktøj, som ikke længere kan tændes eller slukkes, er farligt og skal repareres.
- Træk netstikket ud af stikdåsen, inden der foretages justeringer på værktøjet, tilbehørsdele skiftes ud eller værktøjet renses. Denne sikkerhedsforanstaltning forhindrer utilsigtet start af værktøjet.
- El-værktøjer, som ikke benyttes, skal opbevares udenfor børns rækkevidde. Giv ikke personer, som ikke er fortrolige med værktøjet eller ikke har læst disse anvisninger, lov til at bruge værktøjet. El-værktøjer er farlige, hvis de anvendes af uerfarne personer.
- Vedligehold værktøjet omhyggeligt. Kontrollér, at bevægelige dele af værktøjet fungerer upåklageligt og ikke sidder fast, og om dele er knækket eller beskadiget på en sådan måde, at værktøjets funktion påvirkes. Beskadigede dele skal repareres, inden værktøjet bruges. Mange ulykker skyldes dårligt vedligeholdte el-værktøjer.
- Hold skærende værktøjer skarpe og rene. Omhyggeligt vedligeholdte skærende værktøjer med skarpe skærekanter komme ikke til at sidde fast og er lettere at styre.
- Brug el-værktøjer, tilbehør, ekstraudstyr osv. i overensstemmelse med disse anvisninger og sådan, som det er foreskrevet for den pågældende type apparat. Tag i denne forbindelse hensyn til arbejdsbetingelserne og det arbejde, der skal udføres. Brug af el-værktøjer til andre anvendelser end de tiltænkte kan medføre farlige situationer.

5.5 Service

Værktøjet må kun repareres af kvalificeret fagpersonale og med originale reservedele. Dette sikrer, at værktøjets sikkerhed bevares.

6 SUPPLERENDE SIKKERHEDSFORSKRIFTER

- Benyt altid høreværn.
- Udstyret må aldrig bruges i nærheden af brændbare væsker og gasser.
- Brug ALDRIG udstyret, når der er påmonteret en skæreskive (i stedet for en savklinge).
- Kontrollér savklingen for små revner og skader før brug. En revnet eller beskadiget klinge skal udskiftes øjeblikkeligt.

- Brug kun savklinger som anbefales af producenten, og som overholder EN847-1 standarden.
- Benyt altid det tilbehør som anbefales i denne vejledning.
- Vælg den korrekte savklinge til det materiale, som skal saves.
- For at reducere støjdannelse skal det altid sikres, at klingen er skarp og ren.
- Brug kun klinger som er slebet korrekt. Overskrid aldrig den maksimumshastighed, der er anført på savklingen.
- Før savklingen monteres, skal akslen, flangerne (især samlingsfladerne) og sekskantmøtrikken rengøres. Forkert montering kan medføre at savklingen vibrerer, slår eller glider.
- Sørg for at klingen ikke kommer i kontakt med metal såsom søm og skruer. Søg efter og fjern alle søm, skruer og andre fremmedobjekter fra arbejdsemnet, før arbejdet påbegyndes.
- Fjern skruenøgler, afsavede dele og andre emner fra savbordet, før der tændes på kontakten.
- Brug ALDRIG handsker når du arbejder. Brug af handsker anbefales kun til udskiftning af saveværktøj.
- Sørg for at dine hænder ikke placeres på savklingsens skærelinje.
- Stil dig ALDRIG i savklingsens skæreretning og lad ALDRIG andre stå i denne position.
- Lad saven køre i et øjeblik, før arbejdsemnet indføres. Lyt efter vibrationer eller bankelyde ved savklingen, da dette kan være tegn på, at klingen enten ikke monteret korrekt eller er ubalanceret.
- Udstyret må ikke anvendes til at lave riller eller forsænkninger.
- Udskift bordindsatsen, når den er udslidt.
- Udfør ALDRIG justeringer mens maskinen kører. Tag stikket ud af kontakten før der udføres justeringer.
- Brug om nødvendigt en skubbeblok. Der skal ALTID anvendes en skubbeblok til langsgående savning af mindre arbejdsemner, således at dine hænder og fingre holdes i sikker afstand til savklingen.
- Skubbeblokken skal altid stilles væk, når den ikke er i brug.
- Vær ekstra opmærksom på de instrukser som hjælper med at reducere risikoen for tilbageslag. Tilbageslag er en pludselig reaktion der opstår som følge af en fastklemt, bukket eller dårligt justeret savklinge. Tilbageslag får arbejdsemnet til at blive slynget tilbage i retning mod brugeren. Tilbageslag kan føre til alvorlige skader. Tilbageslag kan undgås ved at holde savklingen skarp, ved at holde glideskinnen parallelt til savklingen, ved at holde spaltekniven og klingskærmen i god stand og i den rette position, ved at holde god fast i arbejdsemnet indtil det er skubbet helt forbi savklingen og ved ikke at save bukkede og skæve træstykker eller dele, som ikke har en lige kant, der kan bevæge sig langs glideskinnen i en langsgående retning.
- Udfør aldrig arbejde med fri hånd. Med "Fri hånd" menes, at du bruger dine hænder til at understøtte arbejdsemnet eller til at føre det med hænderne i stedet for at bruge glideskinnen eller geringsblokken. BØJ dig aldrig over eller rundt om savklingen. Ræk ALDRIG ud efter et arbejdsemne, før savklingen er stoppet helt.
- Undgå pludselig og for hurtig indføring af et arbejdsemne. Arbejdsemner, der er lavet af hårdt materiale, skal indføres så langsomt som muligt. Fold og drej aldrig et arbejdsemne mens det føres ind i saven. Hvis savklingen sidder fast eller holder op med at dreje mens arbejdsemnet indføres, skal maskinen slukkes øjeblikkeligt. Træk stikket ud af kontakten. Fjern den genstand som blokerer saven.
- Forsøg ALDRIG på at fjerne afsavede spåner og rør aldrig ved klingskærmen så længe savklingen drejer.
- Fjern alle løse knaster fra arbejdsemnet, FØR savningen påbegyndes.
- Kablet må ikke mishandles. Træk aldrig i kablet for at hive stikket ud af kontakten. Kablet må ikke udsættes for varme, olie og skarpe kanter.

- Visse typer af støv, der genereres under arbejde med saven, kan indeholde kemikalier, der kan forårsage kræft, fødselsdefekter eller andre genetiske skader. Eksempler på disse substanser omfatter:
 - Bly fra blyholdig maling.
 - Arsenik og krom fra kemisk behandlet træ.
- Sundhedsrisikoen fra denne slags eksponering afhænger af, hvor ofte du udfører denne slags arbejde.
- Råd til at reducere eksponering for sådanne kemikalier: Arbejd altid i velventilerede omgivelser med certificeret sikkerhedsudstyr såsom støvmasker, der er specielt udviklet til filtrering af mikroskopiske partikler.
- Ved savning skal udstyret forbindes til et støvudsugningssystem.
- Skærmen kan løftes op, mens et arbejdsemne placeres eller for at få nemmere adgang under vedligeholdelsesarbejde. Sørg for at savklingen er blevet sænket og placeret fladt ind mod savbordet før værktøjet forbindes til strømforsyningen.

7 SUPPLERENDE SIKKERHEDSFORSKRIFTER FOR LASERE



Advarsel! Laserstrålen kan forårsage alvorlige øjenskader. Man må aldrig se eller stirre direkte ind i laserstrålen.

- Peg ikke med laserstrålen på andre mennesker, hverken direkte eller indirekte via reflekterende overflader.
- Denne laser er klasse 2 og overholder bestemmelserne med gældende standarder. Enheden indeholder ikke nogen servicebare komponenter. Huset må ikke under nogen omstændigheder åbnes. Hvis enheden er beskadiget, må den kun repareres af en autoriseret servicetekniker.
- Brilller beskytter ikke imod laserens stråler.

8 MONTERING



Tag strømtikket ud af kontakten før der udføres nogen form for justering eller vedligeholdelse.

Geringssaven må ikke anvendes før den er samlet helt og klargjort korrekt til brug i overensstemmelse med denne brugsanvisning.

8.1 Montering af sideskinner

- Løsn skruen og anbring sideskinner i positioneringshullerne.
- Fastgør sideskinner med skruen for at forhindre, at de glider ud af position.

8.2 Montering af spændeordeningen

Spændeordeningen (11) kan monteres enten på venstre eller højre side af parallelanslaget. Sæt skruestikstangen i hullet i anslaget og fastgør med låseskruer.

9 BETJENINGSVEJLEDNING

9.1 Transport af geringssaven

Brug låsestiften (17) ved transport af maskinen.

Træk geringssaven nedad og lås den i sænket position ved at trække, dreje og skubbe låsestiften i. På denne måde bliver saven fastspændt.

Træk savbladet fremad og bloker ved at spænde spindellåsen (21).

9.2 Støv- og spånudsugning

For indbygget støvudsugning placer støvposen (18) på spånejektoren. Brug en støvsugerslange til eksterne spåner.



Støvposen kan ikke fjerne alle spåner! Den er udviklet til at bryde støvudsugningen.

9.3 Fastspænding af arbejdsemnet

Sørg for at arbejdsemnet ikke kan katapulteres. Den bedste måde at undgå dette er ved at bruge spændeanordningen (11).

- Tryk arbejdsemnet ind mod afskærmningen (4) og mod spændeanordningens anslag.
- Stram spændeanordning en (11) med uret for at fastgøre arbejdsemnet.

9.4 Horisontal geringsvinkel

Den horisontale geringsvinkel kan indstilles fra -45° til 45° . Skalaen for den horisontale geringsvinkel viser den aktuelle indstilling i grader.

- Løsn låsehåndtaget til bord (6).
- Træk bordets låsehåndtag (7) op, og drej savbordet (5) til den ønskede vinkel (til højre eller venstre). Den ønskede vinkel kan aflæses på skalaens kannelering.(9)
- Spænd låsehåndtaget til bord (6) med uret.

9.5 Justering af skærevinklen (Fig. 1a – b)

- Det anbefales at lade en uddannet tekniker justere bladets vinkel.
- Stil dig bag geringsraven.
- Løsn vinkellåsehåndtaget (20) ved at dreje det mod uret.
- Sørg for, at låsestiften (26) er i den lukkede position som vist i Fig. 1a.
- Drej den 4 mm sekskantnøgle med uret til ved vippe skærebildet til højre, indtil bladet er i en 90° vinkel i forhold til skærebordet ved hjælp af en retvinkel. (Fig. 1b)
- Eller drej om nødvendigt sekskantnøglen mod uret for at vippe skærebildet til venstre. Du er nødt til at skubbe bladet manuelt til venstre indtil det er i en 90° vinkel i forhold til skærebordet ved hjælp af en retvinkel. (Fig. 1b)
- Der skal være fuld kontakt mellem bladet og den retvinklen (medfølger ikke).

9.6 Dobbelt skråsnit (Fig. 2)

- Geringsraven kan bruges til at lave snit til venstre og højre side i en vinkel på 45° til -45° .
- Løft maskinhovedet til sin øverste position.
- Slip drejeskive ved at løsne låsehåndtaget til bord (7).
- Juster drejeskiven til den ønskede vinkel med håndtaget.
- Stram låsehåndtaget til bord (7) igen for at fastgøre drejeskiven i position.
- Løsn låseknappen (20), låsestiften (26) og hold håndtaget (13), vip maskinhovedet til venstre eller højre til den ønskede vinkellære (19).
- Stram låsegrebet (20), låsestiften (26) og udført snittet.

9.7 Justering af glideskinne

- Glideskinnen (12) frigøres og låse ved at dreje skinnelåseknappen (21) med eller mod urets retning

9.8 Dybdeanslag

Når der ikke ønskes et komplet snit gennem arbejdsemnet, skal dybdeanslagsbolten at regulere snitdybden.



Juster kun på den forreste bolt. Den bageste bolt bruges til at forhindre klingens i at skære i bordet under normal savning. Juster ikke på den bageste bolt.

- Løsn låsestiften.
- Løft savhovedet opad.
- Skub dybdeanslaget til venstre for at bruge dybdeanslagsboltens indstillinger.
- Træk ned på savhovedet for at kontrollere den aktuelle indstilling.
- For at ændre indstillingen skal du først løsne den riflede dybdeanslagsmøtrik på dybdeanslagsboltens. Drej dybdeanslagsboltens med uret for at reducere dybden og mod uret for at øge dybden. Spænd dybdeanslagsboltens, når justeringen er udført.
- Skub om nødvendigt dybdeanslaget til højre for at deaktivere det midlertidigt.

9.9 Tænd og sluk



Brug for en sikkerheds skyld begge hænder til at tænde og slukke for maskinen.

- Forbind værktøjet til en strømforsyning.
- Tænd for maskinen ved at trykke on-/off-knappen (14) og låseknappen (24) ned på samme tid.
- Når du ønsker at slukke for maskinen, skal du slippe tænd/sluk-kontakten (14).
- Vigtigt! Placer det materiale, du ønsker at save, fladt på maskinoverfladen og fastgør det med fastspændingsanordningen (11), således at materialet ikke forrykker sig under savningen.
- Når saven er blevet startet skal man vente på at savklingen (2) når op på sin maksimumshastighed.
- Tryk udløserarmen (15) sidelæns og brug håndtaget (13) til at flytte maskinhovedet gennem arbejdsemnet med et ensartet og let fremadrettet tryk.
- Efter endt savning skal maskinen føres tilbage til dens øverste udgangsposition. Slip herefter for on-/off-knappen.

Forsigtig! En returfjeder i maskinen rejser automatisk maskinhovedet opad, når savningen er gennemført.

Giv ikke slip på håndtaget (13) efter endt savning. Stabiliser i stedet maskinhovedet og rejs det langsomt opad.

9.10 Laser

- Du kan tænde og slukke for laseren med kontakten (29).
- Laseren (22) retter en stråle mod arbejdsemnet.
- Ekstremt præcise skæringer kan udføres ved hjælp af laserfunktionen.

9.11 Støvpose

Støvposen (18) monteres på støvudsugningsadapteren. Når støvposen er cirka halvt fyldt, skal den tages af værktøjet og tømmes.

9.12 Savning



Sørg for at savklingen ikke sætter sig fast, mens du saver. Dette vil forårsage skader på og afbrænding af motoren. Hvis savklingen blokeres, skal grebet løsnes øjeblikkeligt for at forhindre, at motoren bliver beskadiget.

- Fastspænd arbejdsemnet.
- Indstil den ønskede horisontale geringsvinkel eller den ønskede vertikale smigvinkel.
- Tænd for maskinen.
- Fly t langsomt maskinens arm (13) nedad.
- Ved lange arbejdsemner skal du bruge skyderen, løsn låseknappen til dette formål.
- Sav igennem arbejdsemnet.

- Sluk for maskinen.
- Vent med at fjerne arbejdsemnet, indtil savklingen (2) er stoppet helt.

9.13 *Savning af specielle arbejdsemner*

Kurvede eller runde arbejdsemner skal fastgøres, så de ikke glider.

Sørg for at der ikke er mellemrum mellem arbejdsemnet og afskærmningen (4) eller savbordet (5).

9.14 *Udskiftning af savklingen (Fig. 3)*

Kobl værktøjet fra strømforsyningen før der udføres arbejde på savklingen.



Vent et øjeblik med at røre ved savklingen. Den kan være meget varm.

Savklingens tænder er meget skarpe.

- Drej maskinhovedet opad.
- Løsn dækladsskruen (A), men fjern ikke denne skrue fra værktøjet.
- Løft og hold den nederste klingskærm op for at blottlægge den gevindskårne klingebolt.
- Tryk på spindelåsen (23) for at aktivere den, drej savklingen (2) med hånden, indtil den er låst.
- Løsn knivlåsebolten ved at dreje den med uret med unbrakonøglen (d).
- Fjern låsebolten, yderflangen (a), savklingen (b).
- Fjern spåner eller savsmuld fra spindlen og flangerne.
- Monter den nye savklinge, flanger og låsebolt.
- Kontroller, at rotationsretningen på kniven opfylder motorens krav.
- Kontrollér, at alle sikkerhedsanordninger er korrekt monteret og i god stand, før du begynder at arbejde med saven igen. Vigtig! Hver gang du skifter savblad, skal du kontrollere, at det drejer frit i bordindsatsen (8) i både vinkelret og 45° vinkelindstilling.



Når savklingen udskiftes, kan du spænde glideskinne med låsegrebet (20).

10 RENGØRING OG VEDLIGEHOLDELSE



Tag strømtikket ud at stikkontakten før der udføres nogen form for arbejde på maskinen.

10.1 *Rengøring*

- Gør regelmæssigt maskinhuset rent med en blød klud, helst efter hver brug.
- Hvis smudset ikke vil gå af, så brug en blød klud fugtet med sæbevand.
- Brug aldrig opløsningsmidler som benzin, alkohol, ammoniakvand osv. Disse opløsningsmidler kan skade plasticdelene.



Sørg for at der ikke kan komme vand ind i el-værktøjet!

10.2 *Tilslutningskabel*

Hvis tilslutningskablet (eller netstikket) er beskadiget, skal det udskiftes. Tilslutningskablet må kun udskiftes af en kvalificeret specialist (kvalificeret elektriker).

11 TEKNISKE DATA

Nominal spænding	220-240 V ~ 50 Hz
Strømforbrug	2200 W (S6 25%)
Ubelastet omdrejningstal	5000 min-1
Beskyttelsesklasse	II
Klingens størrelse	305 mm x 30 mm x 3,0 mm

12 SAVEKAPACITET

Vinkel for arbejdsbord	Hældningsvinkel for hoved	Højde x bredde (mm)
90°	90°	105 x 330 mm
45°	90°	105 x 235 mm
90°	45°	60 x 330 mm (venstre)
90°	45°	38 x 330 mm (højre)
45°	45°	60 x 235 mm (venstre)
45°	45°	38 x 235 mm (højre)

13 STØJ

Støjemissionsværdier er målt i overensstemmelse med gældende standarder. (K=3)

Lyddryksniveau LpA	91 dB(A)
Lydeffektniveau LwA	104 dB(A)



BEMÆRK: brug høreværn når lydtrykket er over 85 dB(A).

14 OPBEVARING

- Rengør hele maskinen og dens ekstraudstyr grundigt.
- Opbevar maskinen uden for børns rækkevidde, i en stabil og sikker position, på et køligt og tørt sted, undgå for høje og for lave temperaturer.
- Maskinen må ikke udsættes for direkte sollys. Opbevar den om muligt i mørke.
- Maskinen må ikke opbevares i plastikposer, da dette vil opbygge fugtighed.

15 FEJLFINDING

PROBLEM	ÅRSAG	GØR FØLGENDE
Motoren kører ikke.	Strømmen når ikke ind i maskinen. Motoren er overbelastet eller overophedet.	Kontroller stikkontakten og strømkablet. Lad maskinen køre i tomgang i 2 minutter for at køle af
Vibrationerne er for kraftige	Skruer eller dele sidder løst Geringssaven er ikke monteret korrekt. Arbejdsemnet er ikke understøttet korrekt.	Efterspænd alle skrueerne. Monter geringssaven korrekt. Fastspænd arbejdsemnet.

16 GARANTI

- Produktet dækkes af garanti i en periode på 36 måneder fra den første købers købsdato.
- Garantien dækker alle materiale- eller produktionsfejl. Den omfatter ikke: batterier, opladere, dele, der udsættes for normal slitage, såsom lejer, børster, ledninger, stik eller tilbehør såsom bor, borebits, savklinger, osv., beskadigelse eller defekter som følge af misbrug, ulykke eller ændring eller transportomkostninger.
- Beskadigelse og/eller defekter som følge af misbrug er heller ikke omfattet af nærværende garanti.
- Vi fraskriver os også alt ansvar for enhver personskade som følge af forkert brug af værktøjet..
- Reparationer må kun udføres af et autoriseret kundeservicecenter til Powerplus-værktøjer.
- Du kan altid få mere information på tlf. 00 32 3 292 92 90.
- Alle transportomkostninger skal altid afholdes af kunden, medmindre andet er aftalt skriftligt.
- Ligeledes kan der ikke forlanges erstatning under nærværende garanti, hvis skaden på apparatet er opstået som følge af uagtsom vedligeholdelse eller overbelastning.
- Garantien dækker ikke skader der opstår som følge af gennemtrængt væske, overdreven støveksponering, bevidst beskadigelse (forsætligt eller ved grov uagtsomhed), upassende anvendelse (brug til formål som apparatet ikke er egnet til), ukompetent brug (såsom ikke at respektere instrukserne i denne vejledning), inkompetent montering, lynnedslag, forkert netspænding. Denne liste er ikke fuldstændig.
- Accept af krav under garantien kan ikke føre til forlængelse af garantiperioden eller påbegyndelsen af en ny garantiperiode, hvis apparatet udskiftes.
- Apparater eller dele, som udskiftes under garantien, bliver Varo NV's ejendom.
- Vi forbeholder os retten til at afvise alle krav, hvis købet ikke kan bekræftes, eller hvis det er tydeligt, at produktet ikke har været behørigt vedligeholdt. (rene udluftningsåbninger, regelmæssig service af kulbørster,...)
- Købskvitteringen skal opbevares som bevis på købsdatoen.
- Det samlede værktøj skal returneres til forhandleren i rimelig ren stand, i den originale blæseformede æske (hvis relevant for enheden) sammen med købsdokumentation.

17 MILJØ

Hvis maskinen skal skiftes ud efter lang tids brug, må den ikke bortskaffes som husholdningsaffald, men skal bortskaffes på en miljømæssigt forsvarlig måde.

Maskinens enkelte dele må ikke bortskaffes som husholdningsaffald. Sørg for at genbruge disse, hvor der findes egnede anlæg til det. Kontakt de lokale myndigheder eller forhandleren for at få rådgivning om indsamling og bortskaffelse.

18 KONFORMITETSERKLÆRING

VARO N.V – Joseph Van Instraat 9 – BE2500 Lier – Belgien, erklærer hermed, at

Apparatbeskrivelse: Forskydelig geringsssav med dobbelt smig
Varemærke: POWERplus
Varenummer: POWX075750DB

er i overensstemmelse med de væsentlige krav og andre relevante bestemmelser i gældende europæiske direktiver, der er baseret på anvendelse af europæiske harmoniserede standarder. Enhver uautoriseret modifikation af apparatet ugyldiggør denne erklæring.

EU-direktiver (herunder eventuelle tillæg frem til datoen for undertegnelsen):

2011/65/EU
2006/42/EC
2014/30/EU

Harmoniserede europæiske standarder (herunder eventuelle tillæg frem til datoen for undertegnelsen):

EN62841-1 : 2015
EN62841-3-9 : 2015
EN IEC 55014-1 : 2021
EN IEC 55014-2 : 2021
EN IEC 61000-3-2 : 2019
EN61000-3-3 : 2013

Indehaver af den tekniske dokumentation: Philippe Vankerkhove, VARO - Vic. Van Rompuy N.V.

Undertegnede handler på vegne af selskabets administrerende direktør,

Philippe Vankerkhove
Regulatory Affairs (afdelingen for juridiske anliggender) – Compliance Manager
02/11/2021, Lier - Belgium

1	ANVÄNDNINGSSOMRÅDE	3
2	BESKRIVNING (FIG. A & B)	3
3	FÖRPACKNINGSSINNEHÅLL	3
4	SYMBOLER	4
5	ALLMÄNNA SÄKERHETSANVISNINGAR FÖR ELEKTRISKA VERKTYG	4
5.1	<i>Arbetsplatsen</i>	4
5.2	<i>Elektrisk säkerhet</i>	4
5.3	<i>Personlig säkerhet</i>	5
5.4	<i>Användning och skötsel av elektriska verktyg</i>	5
5.5	<i>Service</i>	6
6	EXTRA SÄKERHETSFÖRESKRIFTER	6
7	EXTRA SÄKERHETSFÖRESKRIFTER FÖR LASRAR	7
8	MONTERING	7
8.1	<i>Montering av sidoanslag</i>	7
8.2	<i>Montering av snabbtving</i>	7
9	ANVÄNDNINGSSANVISNINGAR	8
9.1	<i>Transport av geringssågen</i>	8
9.2	<i>Damm och spånutsug</i>	8
9.3	<i>Fastspänning av arbetsstycket</i>	8
9.4	<i>Horisontell geringsvinkel</i>	8
9.5	<i>Kalibrering av klingans vinkel (Fig. 1a – b)</i>	8
9.6	<i>Dubbel snedsågning (Fig. 2)</i>	8
9.7	<i>Låsning av glidskenan</i>	8
9.8	<i>Djupstopp</i>	9
9.9	<i>Igångsättning/avstängning</i>	9
9.10	<i>Laser</i>	9
9.11	<i>Damppåse</i>	9
9.12	<i>Sågning</i>	9
9.13	<i>Sågning av speciella arbetsstycken</i>	10
9.14	<i>Byte av sågklinga (Fig. 3)</i>	10

10	RENGÖRING OCH UNDERHÅLL	10
10.1	<i>Rengöring</i>	10
10.2	<i>Nätssladd</i>	10
11	TEKNISKA DATA	11
12	SÅGKAPACITET	11
13	BULLER	11
14	FÖRVARING	11
15	FELSÖKNING	11
16	GARANTI	12
17	MILJÖHÄNSYN	12
18	FÖRSÄKRAN OM ÖVERENSSTÄMMELSE	13

DUBBEL GERINGSSÅG MED GLIDSKENA 2200 W – 305 MM POWX075750DB

1 ANVÄNDNINGSSOMRÅDE

Geringssågen är avsedd att användas stationärt för rak sågning och kapning av trä. Sågen lämpar sig för hårt och mjukare trä och för spånplattor och träfiberplattor.

Maskinen får endast användas av vuxna personer.

Lämpar sig inte för professionellt bruk.



WARNING! För din egen säkerhet, läs denna bruksanvisning och de allmänna säkerhetsanvisningarna noga innan du börjar använda apparaten. Om detta elektriska verktyg överläts till någon annan, ska denna bruksanvisning alltid medfölja.

2 BESKRIVNING (FIG. A & B)

1. Klingskydd
2. Sågklinga
3. Sidoanslag
4. Anhåll
5. Vridbord
6. Låsvred till vridbord
7. Låsspak till vridbord
8. Bordsinsats
9. Skala för geringsvinkel (horisontell)
10. Monteringshåll
11. Snabbtving
12. Glidskena
13. Verktygsarm
14. Strömbrytare "på/av"
15. Säkerhetsspärr
16. Handtag
17. Låssprint
18. Frigöringsspak klingskydd
19. Vertikal geringsvinkelskala
20. Vinkellåsvred
21. Låsvred glidskena
22. Vinkelskala
23. Låsspak för vinkelinställning
24. Glidskenelåsning
25. Spindellåsknapp
26. Låssprint
27. Låsskruvar för arbetsstyckesstöd
28. Låssprint för vinkelinställning
29. Laserströmbrytare

3 FÖRPACKNINGSSINNEHÅLL

- Avlägsna allt förpackningsmaterial.
- Avlägsna resterande förpacknings- eller transportstöd (om sådant finns).
- Kontrollera att innehållet i förpackningen är komplett.
- Undersök apparaten, nätsladden, stickkontakten och alla tillbehör att inga skador uppstått under transporten.
- Förvara om möjligt förpackningsmaterialet till garantitidens slut. Bortskaffa det därefter via det lokala systemet för avfallshantering.



WARNING: Förpackningsmaterial är inga leksaker! Barn får under inga omständigheter tillåtas leka med plastpåsar! Det finns risk för kvävning!

I förpackningen ingår:
1 geringssåg med glidskena
Insexnyckel 4 + 6 mm
1 snabbtving
1 handbok

2 sidoanslag
1 dammpåse
2 anhåll
1 handtag



Om komponenter skulle saknas eller vara skadade, tag kontakt med din återförsäljare.

4 SYMBOLER

Följande symboler används i bruksanvisningen och/eller på maskinen:

	Anger risk för person- eller maskinskada.		Bär skyddsglasögon.
	Studera bruksanvisningen före användning.		Uppfyller kraven i tillämpliga europeiska direktiv.
	Bär handskar.		Maskin klass II – dubbel isolering, jordad kontakt behövs ej.

5 ALLMÄNNA SÄKERHETSANVISNINGAR FÖR ELEKTRISKA VERKTYG



Studera noga samtliga säkerhetsanvisningar och andra anvisningar. Uraktlåtenhet att följa säkerhetsanvisningar och andra anvisningar kan medföra risk för elektriska stötar, brand och/eller allvarliga personskador. Spar alla säkerhetsanvisningar och andra anvisningar för framtida konsultation. Den nedan använda termen „elektriskt verktyg“ i säkerhetsanvisningarna avser nätdrivna elektriska verktyg (med nätkabel) eller batteridrivna (sladdlösa) elektriska verktyg.

5.1 Arbetsplatsen

- Håll arbetsplatsen i god ordning och väl upplyst. Oordning och dåligt upplysta arbetsplatser inbjuder till olyckor.
- Arbeta inte med elektriska verktyg i en omgivning där explosionsrisk föreligger, där det finns lättantändliga vätskor, gaser eller damm. Elektriska verktyg alstrar gnistor som kan antända damm och ångor.
- Håll barn och kringstående personer på avstånd vid arbete med det elektriska verktyget. Ett ögonblicks ouppmärksamhet kan få dig att tappa kontrollen över verktyget.

5.2 Elektrisk säkerhet



Kontrollera alltid att nätspänningen överensstämmer med den på märkplåten angivna.

- Verktygets stickkontakt måste passa till eluttaget. Stickkontakten får under inga omständigheter ändras. Använd inga adapterkontakter tillsammans med skyddsjordade verktyg. Originalkontakter som inte ändrats och eluttag som överensstämmer med dessa minskar risken för elektriska stötar som kan vara dödliga.
- Håll verktyget borta från regn och fuktiga förhållanden. Vatten som trängt in i ett elektriskt verktyg ökar risken för elektriska stötar.
- Se till att inga skador uppstår på nätsladden. Bär aldrig eller häng upp verktyget i nätsladden och dra aldrig i den för att dra ur stickkontakten. Håll sladden borta från stark

värme, olja, vassa föremål och rörliga delar. Skadade eller tilltrasslade sladdar ökar risken för elektriska stötar.

- När det elektriska verktyget används utomhus ska uteslutande förlängningskablar avsedda för utomhusbruk användas. Användningen av en för utomhusbruk avsedd förlängningskabel minskar risken för elektriska stötar.
- Om det elektriska verktyget måste användas där det är fuktigt, anslut det till ett uttag som är skyddat av jordfelsbrytare. Användningen av jordfelsbrytare minskar risken för elektriska stötar.

5.3 Personlig säkerhet

- Var uppmärksam. Koncentrera dig på vad du håller på med och använd sunt förnuft när du arbetar med ett elektriskt verktyg. Använd inte ett elektriskt verktyg då du är trött eller påverkad av droger, alkohol eller mediciner. Ett ögonblicks uppmärksamhet medan du arbetar med verktyget kan resultera i allvarliga personskador.
- Använd säkerhetsutrustning. Bär alltid skyddsglasögon. Säkerhetsutrustning som dammskyddsmask, halkfria säkerhetsskodon, skyddshjälm och hörselskydd, beroende på arbetets art, minskar risken för personskador.
- Undvik att verktyget sätts igång oavsiktligt. Kontrollera att strömbrytaren står i från-läge innan nätkontakten sätts i eluttaget. Att bära verktyget med fingret på strömbrytaren eller att sätta i nätkontakten med strömbrytaren i till-läge kan leda till olyckor.
- Avlägsna justerverktyg eller nycklar innan maskinen startas. Nycklar som lämnats kvarsittande i anslutning till någon rörlig del av verktyget kan resultera i personskador.
- Sträck dig inte för långt. Stå alltid säkert och med god balans i alla situationer. Detta medger bättre kontroll av det elektriska verktyget i oförutsedda situationer.
- Bär lämplig klädsel. Bär inte löst åtsittande kläder eller smycken. Håll hår, kläder och handskar borta från det elektriska verktyget. Löst åtsittande kläder, smycken och långt hår kan fastna i rörliga delar.
- Om det finns anordningar för att ansluta dammsugnings- och dammuppsamlingsutrustning, se till att dessa är anslutna och används på rätt sätt. Användningen av sådan utrustning minskar med damm förknippade risker.

5.4 Användning och skötsel av elektriska verktyg

- Forcera inte verktyget. Använd det elektriska verktyg som bäst motsvarar det arbete som ska utföras. Med rätt verktyg, som får arbeta i den takt det är avsett för, utförs arbetet bättre och säkrare.
- Använd inte elektriska verktyg om strömbrytaren inte fungerar. Ett elektriskt verktyg som inte kan kontrolleras med strömbrytaren är farligt att använda och måste repareras.
- Dra nätkontakten ur eluttaget innan några inställningar av verktyget företas, före byte av arbetsverktyg, och då verktyget läggs åt sidan. Dessa förebyggande säkerhetsåtgärder förhindrar att verktyget oavsiktligt startas.
- Förvara elektriska verktyg som inte används utom räckhåll för barn. Låt inte personer som inte är förtrogna med det elektriska verktyget eller som inte studerat dessa anvisningar använda verktyget. Elektriska verktyg kan vara farliga i händerna på oerfarna användare.
- Underhåll omsorgsfullt det elektriska verktyget. Kontrollera att rörliga delar fungerar oklanderligt och inte kärvar, och att de inte har sprickor eller skador som kan inverka menligt på verktygets funktion. Om verktyget har delar som är skadade, låt reparera det innan det åter används. Många olyckor orsakas av att man använder dåligt underhållna elektriska verktyg.
- Håll skärande verktyg skarpa och rena. Riktigt underhållna skärverktyg med skarpa skärkanter är mindre benägna att kärva eller fastna och lättare att bemästra.
- Använd det elektriska verktyget, dess tillbehör och arbetsverktyg, i överensstämmelse med dessa anvisningar och på det sätt som avsetts med denna speciella typ av verktyg, med beaktande av arbetsförhållandena och det arbete som ska utföras. Användningen av elektriska verktyg för andra ändamål än de de är avsedda för kan leda till olyckstillbud.

5.5 Service

Låt endast kvalificerat fackfolk reparera verktyget med användande av originalreservdelar. Detta för att garantera att verktygets säkerhetsstandards vidmakthålls.

6 EXTRA SÄKERHETSFORESKRIFTER

- Använd alltid skyddsglasögon.
- Använd inte verktyget i närheten av brandfarliga vätskor eller gaser.
- Använd ALDRIG verktyget med en kapskiva monterad (i stället för en sågklinga).
- Kontrollera klingan regelbundet innan verktyget tas i bruk för att upptäcka små sprickor eller skador. Byt omedelbart ut klingan om den har spruckit eller är skadad.
- Använd uteslutande sågklingor som har rekommenderats av tillverkaren och som uppfyller EN847-1.
- Använd alltid de tillbehör som rekommenderas i denna handbok.
- Välj lämplig sågklinga för det material som ska sågas.
- Kontrollera att klingan är vass och ren. Detta gör att sågen bullrar mindre när den används.
- Använd sågklingor som är slipade på rätt sätt. Följ anvisningarna om den maximala hastigheten som anges på sågklingan.
- Rengör axeln, flänsarna (framför allt kontaktytorna) och sexkantsmuttern innan klingan monteras. Bristfällig montering kan leda till att sågklingan vibrerar/slår eller att sågklingan slinter.
- Såga inte i metall som spikar och skruvar. Leta efter och ta bort alla spikar, skruvar och andra främmande föremål ur arbetsstycket innan du börjar arbeta.
- Ta bort skruvnycklar, avsågande stycken etc. från bordet innan du slår på strömbrytaren.
- Använd ALDRIG handskar när du arbetar (handskar ska endast användas vid byte av skärverktygen).
- Håll undan händerna från sågklingans arbetsriktning.
- Stå ALDRIG och låt ALDRIG någon stå i sågklingans arbetsriktning.
- Låt sågen gå en liten stund innan den förs mot arbetsstycket. Var uppmärksam på vibrationer eller om sågklingan har slagit sig, det kan tyda på en bristfällig montering eller balansering av sågklingan.
- Verktyget får inte användas till att sponta eller försänka.
- Byt bordsinsatsen när den är sliten.
- Justera ALDRIG något när verktyget är igång. Dra stickkontakten ur uttaget innan du justerar verktyget.
- Använd en pådrivare om det är nödvändigt. Vid långsgående sågning av smala arbetsstycken MÅSTE man använda en pådrivare så att händer och fingrar inte ska komma nära sågklingan.
- Ställ alltid tillbaka pådrivaren på sin plats när du har använt den.
- Tänk särskilt på anvisningarna för att minska risken för BAKSLAG. BAKSLAG är en plötslig reaktion på en klämd, böjd eller dåligt riktad sågklinga. BAKSLAG leder till att arbetsstycket slungas tillbaka i riktning mot användaren. BAKSLAG KAN ORSAKA ALLVARLIGA PERSONSKADOR. Undvik BAKSLAG genom att se till att sågklingan är vass, att den långsgående gejden är parallell med sågklingan, att spaltkniven och klingskyddet är på sin plats och att de är i gott skick, genom att inte släppa arbetsstycket innan du har skjutit det helt och hållet förbi sågklingan och genom att inte såga stycken i långsgående riktning som är vridna eller sneda eller som inte har någon rät kant som kan ligga an mot den långsgående gejden.
- Utför inga arbeten på fri hand. På fri hand betyder att man använder händerna för att stödja eller styra arbetsstycket i stället för den långsgående gejden eller geringslådan.
- Böj dig ALDRIG ned över eller kring sågklingan. Ta ALDRIG tag i ett arbetsstycke innan sågklingan står helt stilla.

- Undvik att mata in arbetsstycket plötsligt eller snabbt. Mata in hårda arbetsstycken så långsamt som möjligt. Vik eller vrid aldrig arbetsstycket när du matar det. Om sågklingan kör eller kläms fast vid inmatningen ska verktyget stängas av omedelbart. Drag ut stickkontakten ur vägguttaget. Ta bort det som har fastnat.
- Ta ALDRIG bort avsägande bitar och vidrör aldrig klingskyddet när sågklingan snurrar.
- Ta bort alla lösa kvistar från arbetsstycket INNAN du börjar såga.
- Hantera sladden varsamt så att den inte skadas. Dra aldrig i sladden för att dra stickkontakten ur uttaget. Håll sladden undan från värme, olja, vatten och vassa kanter.
- Vissa typer av damm som bildas vid arbeten innehåller kemikalier som kan orsaka cancer, missbildningar på foster eller andra ärftliga skador. Några exempel på sådana ämnen är:
 - Bly i material med blyhaltiga färger
 - Arsenik och krom från kemiskt behandlat virke
- Hur stora riskerna är vid exponering för dessa ämnen beror på hur ofta du utför den här typen av arbete
- Gör på följande sätt för att begränsa exponeringen för dessa kemikalier: Arbeta i en väl ventilerad miljö och arbeta med godkänd skyddsutrustning som exempelvis andningsskydd som är specialkonstruerade för att filtrera ut mikroskopiska partiklar.
- Anslut verktyget till en dammuppsamlare när du sågar.
- Skyddet kan lyftas upp när du placerar arbetsstycket, eller för att underlätta vid underhållsverksamheter. Kontrollera att klingskyddet är nere och att det vilar platt mot sågbordet innan du ansluter verktyget till elnätet.

7 EXTRA SÄKERHETSFORESKRIFTER FÖR LASRAR



Varning! Laserstrålen har förmågan att förorsaka allvarliga ögonskador. Titta eller stirra aldrig rakt in i laserstrålen.

- Rikta aldrig laserstrålen mot personer, varken direkt eller indirekt via reflekterande ytor.
- Den här lasern uppfyller kraven för klass 2 enligt tillämplig standard. Enheten innehåller ingen serviceutrustning etc. Öppna inte inkapslingen oavsett vad orsaken skulle kunna vara. Om enheten skulle råka bli skadad, skall skadan repareras av auktoriserad verkstad.
- Laserglasögon ger inget skydd mot direkt laserstrålning.

8 MONTERING



Dra stickkontakten ur eluttaget innan du utför justering eller underhåll.

Använd inte geringssågen förrän den är helt färdigmonterad och korrekt förberedd för användning i överensstämmelse med denna bruksanvisning.

8.1 *Montering av sidoanslag*

- Lossa skruven och passa in sidoanslag i positioneringshålen.
- Gör fast sidoanslag med skruven för att förhindra att de glider ur läge.

8.2 *Montering av snabbtving*

Snabbtvingen (11) kan monteras till höger eller till vänster om anslaget. Skjut änden på snabbtvingen i hålet på anslaget och säkra med låsvredet.

9 ANVÄNDNINGSANVISNINGAR

9.1 *Transport av geringssågen*

Vid transport av maskinen, ska såghuvudet vara låst med låssprinten (17).

Dra ner såghuvudet till sitt nedersta läge och lås det i sitt lägsta läge genom att dra ut, vrida och skjuta in låssprinten. På så sätt är sågen säkert fastlåst.

Dra sågklingan framåt och blockera den genom att dra åt glidskenelåsningen (21).

9.2 *Damm och spånutsug*

För en integrerad dammsugning sätt dammpåsen (18) på spånutkastet.

För yttre damm, kan en dammsugarslang användas.



Dampmpåsen hindrar endast att dammet flyger omkring! Den är konstruerad för att hålla nere dammspridningen.

9.3 *Fastspänning av arbetsstycket*

Se till att arbetsstycket inte kan slungas iväg. Snabbtvingen (11) är det perfekta tillbehöret för att undvika detta.

- Tryck arbetsstycket mot anslaget (4) och mot tvingens stopp.
- Dra åt snabbtvingens låsvred (11) medurs för att göra fast arbetsstycket.

9.4 *Horisontell geringsvinkel*

Den horisontella geringsvinkeln kan ställas in mellan -45° till $+45^\circ$. Skalan för horisontell geringsvinkel visar den aktuella inställningen i grader.

- Lossa låsvredet till vridbordet (6).
- Lyft upp låsspaken (7) och vrid vridbordet (9) till önskad vinkel (till höger eller till vänster). Den inställda vinkeln kan läsas av på den graderade skalan (9).
- Dra åt vridbordets låsvred (6) medurs.

9.5 *Kalibrering av klingans vinkel (Fig. 1a – b)*

- Det rekommenderas att låta en utbildad tekniker kalibrera klingans vinkel.
- Kalibreringen görs på sågens baksida.
- Lossa vinkelåsvredet (20) genom att vrida det moturs.
- Se till att låssprinten (26) är i stängt läge som visas i Fig. 1a.
- Vrid 4 mm sexkantnyckeln medurs för att luta klingan åt höger tills den är i 90° vinkel gentemot sågbordet med användning av en vinkelhake. (Fig. 1b)
- Eller, alternativt, vrid 4 mm sexkantnyckeln motsols för att luta klingan åt vänster (klingan måste tryckas med handen åt vänster) tills bladet är i 90° vinkel gentemot sågbordet med användning av en vinkelhake. (Fig. 1b)
- Det måste vara dikt kontakt mellan klingan och vinkelhaken (medföljer ej).

9.6 *Dubbel snedsågning (Fig. 2)*

Geringssågen kan användas för snedsågning till vänster eller höger i en vinkel på $+45^\circ$ till -45° .

- Lyft maskinhuvudet till sitt översta läge.
- Lossa vridbordet genom att lossa låsspaken för vridbord (7).
- Ställ in vridbordet med hjälp av dess handtag till önskad vinkel.
- Dra åt låsspaken för vridbord (7) igen för att fixera vridbordet i det inställda läget.
- Lossa låsspaken (20) och låssprinten (26) för vinkelinställning, håll i handtaget (13) och luta maskinhuvudet åt vänster eller höger, till önskad vinkel enligt skalan (19).
- Dra åt spaken (20), låssprinten (26) och utför sågningen.

9.7 *Låsning av glidskenan*

- För att lossa eller låsa glidskenan (12), vrid glidskenans låsvred (21) moturs resp. medurs

9.8 Djupstopp

När man inte helt vill såga igenom arbetsstycket, kan djupstoppsbulten ställas in för att kontrollera sågdjupet.



Endast den främre bulten får justeras. Den bakre bulten har till funktion att hindra sågklingan från att såga igenom arbetsbordet vid normal sågning. Vidrör inte den bakre bulten.

- Se till att låssprinten är lossad.
- Res upp såghuvudet.
- Skjut djupstoppet åt vänster för att ställa in djupstoppet.
- Dra såghuvudet nedåt för att kontrollera den aktuella inställningen av sågdjupet.
- För att ändra inställningen, lossa först den räfflade muttern på djupstoppsbulten. Vrid djupstoppsbulten medurs för att minska sågdjupet och moturs för att öka sågdjupet. Dra åt djupstoppsmuttern efter inställningen.
- Vid behov, skjut djupstoppet åt höger för att tillfälligt koppla ur det.

9.9 Igångsättning/avstängning



För din egen säkerhet bör du använda båda händerna när du startar och stänger av maskinen.

- Anslut sågen till ett eluttag.
- För att starta maskinen tryck samtidigt på strömbrytaren (14) och låsknappen (24).
- För att stänga av maskinen, släpp upp strömbrytaren (14).
- Viktigt! Placera det material som ska sågas plant på maskinens yta och gör fast med fastspänningsdonet (11) så att materialet inte kan röra sig under kapningen.
- Efter det att sågen startats, vänta tills sågklingan (2) uppnått sitt maximala varvtal.
- Tryck lossningsspaken (15) i sidled och utöva med hjälp av handtaget (13) ett konstant och lätt tryck nedåt för att föra maskinhuvudet genom arbetsstycket.
- När kapningen är avslutad, återför maskinen till dess övre viloläge och släpp upp strömbrytaren.

Varning! En återföringsfjäder får maskinhuvudet att automatiskt röra sig uppåt då kapningen är avslutad. Släpp inte handtaget (13) så snart kapningen är avslutad utan håll i maskinhuvudet och låt det gå upp sakta.

9.10 Laser

- Lasern slås PÅ och AV med strömbrytaren (29).
- Lasern (22) riktar en stråle på arbetsstycket.
- Extremt exakt sågning kan göras med användning av lasern.

9.11 Damppåse

För att fästa damppåsen (18), montera den på dammutsugsadaptern. Damppåsen bör tömmas när den är ungefär halvfull.

9.12 Sågning



Se till att sågklingan inte kör fast under sågningen. Det kan orsaka skador på motorn och att den kan brinna. Om sågklingan skulle fastna, dra omedelbart stickkontakten ur eluttaget för att förhindra att motorn tar skada.

- Spänn fast arbetsstycket ordentligt.
- Ställ in önskad horisontell geringsvinkel och önskad vertikal geringsvinkel.

- Starta maskinen.
- För sakta verktygsarmen (13) nedåt.
- För långa arbetsstycken bör glidskenan användas. För att kunna göra detta, lossa låsvredet.
- Såga igenom arbetsstycket.
- Stäng av maskinen.
- Vänta tills sågklingan stannat helt och hållet innan arbetsstycket avlägsnas.

9.13 Sågning av speciella arbetsstycken

Svängda eller runda arbetsstycken måste göras fast så att de inte kan glida åt sidan. Se till att det inte finns något spelrum mellan arbetsstycket och anslaget (4) eller sågbordet (5).

9.14 Byte av sågklinga (Fig. 3)



Dra stickkontakten ur eluttaget innan något arbete på sågklingan påbörjas.



Vänta en stund med att ta i sågklingan. Den kan vara mycket het.

Sågklingans tänder är mycket vassa.

- Sväng maskinhuvudet uppåt.
- Lossa skruven på bordsinsatsen (A), men ta inte bort skruven.
- Lyft och håll upp det undre klingskyddet för att komma åt den gängade klingbulten.
- Tryck in spindellåsknappen (23) och vrid sågklingan (2) för hand tills den låses fast.
- Lossa klingbulten genom att vrida den medurs med nyckeln för insexhål (d).
- Ta bort klingbulten, den yttre flänsen (a) och sågklingan (b).
- Rengör från sågspån och damm runt spindeln och flänsarna.
- Montera den nya sågklingan, flänsarna och klingbulten. Kontrollera att klingans rotationsriktning överensstämmer med motorns.
- Kontrollera att alla säkerhetsanordningar är korrekt monterade och i gott skick innan du börjar arbeta med sågen igen. Viktigt! Varje gång du byter sågklinga ska du kontrollera att den löper fritt i bordsinsatsen (8) i både vinkelrät och 45 ° vinkelinställning.



Vid byte av sågklinga, kan glidskenan dras åt med låsvredet (20).

10 RENGÖRING OCH UNDERHÅLL



Innan något arbete utförs på utrustningen, ska stickkontakten dras ur eluttaget.

10.1 Rengöring

- Rengör maskinhöljet regelbundet med en mjuk trasa, helst efter varje användning.
- Vid svår nedsmutsning kan du fukta trasan lätt med tvålatten.
- Använd aldrig lösningsmedel, t.ex. bensin, alkohol, ammoniaklösning etc. Dessa kan skada maskinens plastdelar.



Se till att inget vatten kan komma in i maskinen!

10.2 Nätsladd

Om nätsladden (eller stickkontakten) skadas, måste de bytas ut. Byte av nätsladd får endast ske genom kvalificerat fackfolk (auktoriserad elektriker).

11 TEKNISKA DATA

Märkspänning	220-240 V ~ 50 Hz
Effekt	2200 W (S6 25%)
Obelastad hastighet	5000 v/min
Skyddsklass	II
Sågklingans dimensioner	305 mm x 30 mm x 3,0 mm

12 SÅGKAPACITET

Sågbordets vinkel	Såghuvudets lutningsvinkel	Höjd x bredd (mm)
90°	90°	105 x 330 mm
45°	90°	105 x 235 mm
90°	45°	60 x 330 mm (vänster)
90°	45°	38 x 330 mm (höger)
45°	45°	60 x 235 mm (vänster)
45°	45°	38 x 235 mm (höger)

13 BULLER

Bulleremissionsvärden uppmätta enligt tillämplig standard. (K=3)

Ljudtrycksnivå LpA	91 dB(A)
Ljudeffektnivå LwA	104 dB(A)



OBS! Bär hörselskydd när ljudtrycket överstiger 85 dB(A).

14 FÖRVARING

- Före förvaring, rengör grundligt hela maskinen och alla tillbehör.
- Maskinen ska förvaras utom räckhåll för barn, i en stadig och säker position, i en torr och tempererad omgivning, vid varken för hög eller för låg temperatur.
- Skydda apparaten mot direkt ljus. Förvara den om möjligt i mörker.
- Inneslut inte apparaten i påsar av nylon eftersom fukt lätt ansamlas i dessa.

15 FELSÖKNING

	ORSAK	ÅTGÄRD
Motorn fungerar inte.	Maskinen får inte ström. Motorn överbelastad eller överhettad.	Kontrollera strömförsörjningen och nätkabeln. Låt maskinen gå på tomgång ca 2 minuter för att svalna.
Kraftiga vibrationer.	Skruvur har lossnat eller delar sitter lösa. Geringssågen är inte riktigt monterad. Arbetsstycket har inte ordentligt stöd.	Dra åt alla skruvar. Kontrollera att geringssågen är korrekt monterad. Gör fast arbetsstycket.

16 GARANTI

- Produkten garanteras för en 36 månaders period gällande från den förste användarens inköpsdatum.
- Garantin täcker alla material- och tillverkningsfel med undantag för batterier och laddare. Den omfattar inte heller: defekter uppkomna på normala förslitningsdelar såsom kullager, borstar, kablar, stickkontakter eller tillbehör som borrar, bits, sågklingor etc.; vidare skador eller defekter som uppkommit genom vanvård, olyckor eller vidtagna förändringar av produkten; ej heller kostnader för transport.
- Skador och/eller defekter som uppkommit på grund av felaktig användning av verktyget omfattas inte av garantibestämmelserna.
- Vi fransäger oss allt ansvar för eventuell kroppsskada som uppstått på grund av felaktig användning av verktyget.
- Reparationer får endast utföras av en auktoriserad serviceverkstad för Powerplus verktyg.
- Ytterligare information kan erhållas per telefon på nummer 0032-3-292 92 90.
- Eventuella transportkostnader skall betalas av kunden, om inte annat har avtalats skriftligen.
- Likaledes kan inga garantianspråk ställas om skadan på apparaten uppkommit som en följd av åsidosatt underhåll eller överbelastning.
- Absolut undantagna från garantin är skador uppkomna genom vätska som trängt in, överdrivet utsättande för damm, medveten skada (avsiktlig eller genom grov vårdslöshet), olämplig användning (användning för ändamål för vilka apparaten inte lämpar sig), okunnig användning (t.ex. utan att respektera i denna bruksanvisning givna anvisningar), osakkunnig montering, blixtnedslag, felaktig nätspänning. Denna uppräknig gör inte anspråk på att vara fullständig.
- Godkända garantianspråk kan inte medföra förlängning av garantiperioden eller påbörjande av en ny garantiperiod i den händelse apparaten ersatts med en ny.
- Apparat eller delar som bytts ut under garantin, blir därigenom Varo NV:s egendom.
- Vi förbehåller oss rätten att avvisa alla garantiansökningar där inköpet inte kan bestyrkas eller om det står klart att produkten inte underhållits på rätt sätt (rena ventilationspringor, kolborstarna regelbundet servade...)
- Inköpskvittot måste sparas som bevis för inköpsdatum.
- Verktyget, som inte får ha tagits isär, måste returneras till återförsäljaren i acceptabelt rengjort skick i sin ursprungliga formplastförpackning (om tillämpligt för produkten) tillsammans med inköpsbeviset.

17 MILJÖHÄNSYN

När utrustningen efter långvarigt bruk tjänat ut och behöver ersättas, får den inte slängas med hushållssoporna, utan ska deponeras på ett miljömässigt säkert sätt. Avfall härrörande från elektrisk utrustning får inte slängas med hushållssoporna. Lämna elektrisk och elektronisk utrustning på avsedda uppsamlingsplatser för återvinning. Kontakta lokala myndigheter eller din lokala återförsäljare för information om hur förbrukade produkter ska returneras.

18 FÖRSÄKRAN OM ÖVERENSSTÄMMEELSE

VARO N.V. - Joseph Van Instraat 9 - BE2500 Lier - BELGIEN, förklarar härmed att,

Produkt: Dubbel geringssåg med glidskena
Varumärke: POWERplus
Modell: POWX075750DB

överensstämmer med väsentliga krav och andra relevanta bestämmelser i tillämpliga europeiska direktiv, baserat på tillämpningen av europeiska harmoniserade standarder. Varje ej godkänd ändring av apparaten gör denna deklaration ogiltig.

Europeiska direktiv (inklusive, i tillämpliga fall, ändringar till dessa, fram till dagen för undertecknandet):

2011/65/EU
2006/42/EC
2014/30/EU

Europeiska harmoniserade standarder (inklusive, i tillämpliga fall, ändringar till dessa, fram till dagen för undertecknandet):

EN62841-1 : 2015
EN62841-3-9 : 2015
EN IEC 55014-1 : 2021
EN IEC 55014-2 : 2021
EN IEC 61000-3-2 : 2019
EN61000-3-3 : 2013

Ansvarig för den tekniska dokumentationen: Philippe Vankerkhove, VARO - Vic. Van Rompuy N.V.

Undertecknad agerar på uppdrag av företagets VD,

Philippe Vankerkhove
Tillämpningsansvarig - Registrerings- och regelfrågor
02/11/2021, Lier - Belgium

1	KÄYTTÖ	3
2	KUVAUS (KUVA. A & B)	3
3	PAKKAUKSEN SISÄLTÖ	3
4	SYMBOLIT	4
5	YLEISET TURVALLISUUSOHJEET	4
5.1	<i>Työskentelyalue</i>	4
5.2	<i>Sähköturvallisuus</i>	4
5.3	<i>Henkilöturvallisuus</i>	4
5.4	<i>Sähkölaitteiden huolellinen käsittely ja käyttö</i>	5
5.5	<i>Huolto</i>	5
6	LISÄTURVALLISUUSOHJEITA	5
7	LASEREITA KOSKEVAT MUUT TURVALLISUUSOHJEET	7
8	LAITTEEN KOKOAMINEN	7
8.1	<i>Sivutukitankojen kokoaminen</i>	7
8.2	<i>Puristimen asennus</i>	7
9	KÄYTTÖ	7
9.1	<i>Jiirisahan kuljettaminen</i>	7
9.2	<i>Pölyn ja lastujen poisto</i>	7
9.3	<i>Työkappaleen kiinnittäminen</i>	8
9.4	<i>Vaakasuora viistekulma</i>	8
9.5	<i>Leikkauskulman säätö (kuva 1a – b)</i>	8
9.6	<i>Kaksoisviiste (kuva 2)</i>	8
9.7	<i>Liukulukon säätö</i>	8
9.8	<i>Syvyysrajoitin</i>	8
9.9	<i>Kytkeminen PÄÄLLE / POIS</i>	9
9.10	<i>Laser</i>	9
9.11	<i>Pölypussi</i>	9
9.12	<i>Sahaus</i>	9
9.13	<i>Erikoisten työkappaleiden sahaaminen</i>	9
9.14	<i>Sahanterän vaihtaminen (kuva 3)</i>	10
10	PUHDISTUS JA HUOLTO	10

10.1	Puhdistus	10
10.2	Virtajohto ja pistoke.....	10
11	TEKNISET TIEDOT	11
12	LEIKKUUKAPASITEETTI	11
13	MELU	11
14	SÄILYTYS	11
15	VIANETSINTÄ	11
16	TAKUU	12
17	LAITTEEN KÄYTÖSTÄ POISTAMINEN	12
18	YHDENMUKAISUUSILMOITUS	13

KAKSOISVIISTE-, LIUKUKATKAISU- JA JIIRISAHA

2200 W – 305 MM

POWX075750DB

1 KÄYTTÖ

Tämä voimatyökalu on tarkoitettu paikallaan käytettävänä koneena, jolla tehdään suoraa ja poikittaissahausta puuhun. Sillä voi sahata kovaa ja pehmeää puuta sekä lastu- ja kuitulevyjä. Vain aikuiset saavat käyttää tätä työkalua.



VAROITUS! Oman turvallisuutesi takia lue tämä käyttöohje huolellisesti, ennen kuin alat käyttää laitetta. Anna sähkötyökalun mukana seuraavalle henkilölle aina myös tämä käyttöohje.

2 KUVAUS (KUVA. A & B)

1. Suojakansi
2. Varaterä
3. Sivutukitanko
4. Aitaus
5. Sahapöytä
6. Vipu
7. Pöydän lukitusvipu
8. Pöydän upote
9. Viistekulma-asteikko (vaakasuora)
10. Asennusreikä
11. Pikakiinnitin
12. Liukutanko
13. Käyttökahva
14. Virtakytkin
15. Lukitusvipu
16. Kantokahva
17. Kiinnitystappi
18. Pölypussi
19. Kulma-asteikko
20. Kulman lukitusvipu
21. Liukutangon lukko
22. Jatkeen ruuvit
23. Laser
24. Karalukitus
25. Osoitin
26. Lukitusvipu kulman säätämiseen
27. Kiinnitysruuvi puristustyökalulle
28. Kiinnitysruuvit työkappaleen tuelle
29. Laserkytkin

3 PAKKAUKSEN SISÄLTÖ

- Poista kaikki pakkausmateriaalit.
- Poista jäljellä oleva pakkaus ja kuljetustuet (jos on).
- Tarkasta pakkauksen sisältö.
- Tarkasta ettei laite, virtajohto, pistoke eikä mikään lisävaruste ole vioittunut kuljetuksen aikana.
- Säilytä pakkausmateriaalit mikäli mahdollista takuukauden loppuun asti. Hävitä ne sitten paikallisen jätelainsäädännön mukaisesti.



VAROITUS: Pakkausmateriaalit eivät ole leikkikaluja! Lapset eivät saa leikkiä muovipusseilla! Tukehtumisvaara!

Tässä pakkauksessa on:






- | | |
|----------------------------------|-----------------|
| 1 liukuva katkaisu- ja jiirisaha | 2 sivutukitanko |
| Kuusioavain 4 + 6 mm | 1 pölypussi |
| 1 pidike | 2 aitaus |
| 1 käyttöohje | 1 kantokahva |



Jos pakkauksesta puuttuu osia tai ne ovat vioittuneet, ota yhteys jälleenmyyjääsi.

4 SYMBOLIT

Seuraavia symboleja käytetään tässä ohjekirjassa ja/tai koneen päällä:

	Henkilö- sekä laitevahinkovaara.		Käytä silmäsuojaimia.
	Lue ohjekirja ennen käyttöä.		Euroopan direktiivi(e)n keskeisten vaatimusten mukaisesti.
	Käytä käsineitä.		Luokka II – Kone on kaksoisieristetty; maadoitettua johtoa ei siksi tarvita.

5 YLEISET TURVALLISUUSOHJEET



Lue kaikki turvavaroitukset ja kaikki ohjeet huolellisesti ennen käyttöä. Varoitusten ja ohjeiden laiminlyöminen voi aiheuttaa sähköiskun, tulipalon ja/tai vaikeita tapaturmia. Tallenna kaikki varoitukset ja ohjeet tulevaa käyttöä varten. Sana ”sähkötyökalu” tarkoittaa sähköverkkoon liitettäviä (johdollisia) sähkötyökaluja tai akkukäyttöisiä (johdottomia) sähkötyökaluja.

5.1 Työskentelyalue

- Pidä työskentelyalue puhtaana ja hyvin valaistuna. Epäjärjestys ja huonosti valaistut työskentelyalueet ovat tapaturma-alttiita.
- Älä käytä laitetta räjähdysherkissä ympäristöissä, joissa on palavia nesteitä, kaasuja tai pölyä. Sähkötyökalut muodostavat kipinöitä, jotka voivat sytyttää pölyn tai höyryt.
- Varmista, että lähetyksillä ei ole lapsia eikä muita henkilöitä työkalun käytön aikana. Keskittymisen herpaantuessa voit menettää laitteen hallinnan.

5.2 Sähköturvallisuus



Tarkasta aina että verkkojännite vastaa valmistuskylttiin merkittyä jännitettä.

- Laitteen pistotulpan on oltava pistorasiaan sopiva. Pistotulppaan ei saa tehdä minkäänlaisia muutoksia. Älä käytä sovittimia suojamaadoitettujen laitteiden kanssa. Alkuperäiset pistokkeet ja yhteensopivat pistorasiat pienentävät sähköiskun vaaraa.
- Suojaa laite sateelta ja kosteudelta. Laitteen joutuminen kosketuksiin veden kanssa lisää sähköiskun vaaraa.
- Älä kannata äläkä ripusta laitetta johdosta äläkä irrota pistotulppaa pistorasiasta johdosta vetämällä. Pidä johto kaukana lämpölähteistä, öljystä, terävistä reunoista ja liikkuvista laitteiden osista. Vialliset ja sekaiset johdot lisäävät sähköiskun vaaraa.
- Jos käytät sähkötyökalua ulkotiloissa, käytä sen kanssa ainoastaan ulkotiloihin tarkoitettua jatkojohtoa. Ulkotiloihin hyväksytyt jatkojohdon käyttö pienentää sähköiskun vaaraa.
- Ellei sähkötyökalun käyttöä kosteissa tiloissa voida välttää, käytä jännösvirtalaitteella (RCD) suojattua virtalähdettä. RCD:n käyttö vähentää sähköiskun vaaraa.

5.3 Henkilöturvallisuus

- Ole varovainen. Keskity aina työhösi ja käsittele sähkötyökalua aina järkevästi. Älä käytä laitetta, kun olet väsynyt tai huumeiden, alkoholin tai lääkkeiden vaikutuksen alainen. Hetkellinen tarkkaamattomuus laitteen käytössä voi aiheuttaa vakavia tapaturmia.
- Käytä suojavarusteita ja käytä aina suojalaseja. Suojavarusteiden, kuten pölynaamarin, luistamattomien turvakengien, suojakypärän tai kuulosuojainten käyttö vähentää

tapaturmien riskiä, kun ne on mitoitettu sähkötyökalun ominaisuuksia ja käyttötarkoitusta vastaaviksi.

- Varmista, että laitetta ei voi käynnistää vahingossa. Varmista, että virtakytkin on OFF-asennossa, ennen kuin liität pistokkeen pistorasiaan. Jos pidät sormea katkaisimella kantaessasi laitetta tai liität laitteen sähköverkkoon katkaisimen ollessa päällä, tapaturmien vaara on suuri.
- Irrota säätötyökalu ja ruuvitaltat, ennen kuin kytket laitteen päälle. Työkalu tai ruuvitaltta voi aiheuttaa tapaturmia ollessaan kiinnitettynä pyörivään laitteen osaan.
- Älä kurottaudu. Varmista, että seisot laitetta käyttäessäsi tukevalla alustalla ja että pystyt pitämään tasapainon koko ajan. Näin pystyt hallitsemaan laitteen myös ennalta arvaamattomissa tilanteissa.
- Käytä aina sopivia vaatteita. Älä käytä väljiä vaatteita tai koruja työskentelyn aikana. Varmista, että hiuksesi, vaatteesi ja käsineesi eivät pääse liikkuvien osien väliin. Väljät vaatteet, korut tai pitkät hiukset voivat tarttua kiinni.
- Jos laitteeseen voidaan liittää pölynimuri ja keruulaite, varmista, että ne on kiinnitetty hyvin ja niitä käytetään oikein. Näiden laitteiden käyttö pienentää pölyn aiheuttamia vaaratilanteita.

5.4 Sähkölaitteiden huolellinen käsittely ja käyttö

- Älä ylikuormita laitetta. Käytä työhön vain siihen tarkoitettua sähkölaitetta. Sopivan työkalun käytöllä työskentely sujuu paremmin ja turvallisemmin määritetyllä tehoalueella.
- Älä käytä sähkölaitteita, joiden virtakytkin on viallinen. Sähkölaite, jota ei voi enää kytkeä päälle tai/eikä pois, on vaarallinen ja se on korjattava.
- Irrota pistotulppa pistorasiasta, ennen kuin teet laitteeseen asetuksia, vaihdat lisävarusteita tai asetat laitteen säilöön. Näiden varotoimenpiteiden ansiosta laite ei pääse tahattomasti käynnistymään.
- Säilytä sähkölaitteet aina lasten ulottumattomissa. Älä anna sellaisten henkilöiden käyttää laitetta, jotka eivät ole perehtyneet sen käyttöön eivätkä näihin käyttöohjeisiin. Sähkölaitteet ovat vaarallisia, kun niitä käyttävät kokemattomat henkilöt.
- Huolla sähkölaite huolellisesti. Tarkasta, että liikkuvat laitteen osat toimivat moitteettomasti eivätkä jää jumiiin, että laitteessa ei ole rikkoutuneita tai muita viallisia osia, että ne haittaavat laitteen toimintaa. Korjauta vioittuneet osat ennen laitteen käyttöä. Monet tapaturmat johtuvat puutteellisesti huolletuista sähkölaitteista.
- Pidä terät terävinä ja puhtaina. Huolellisesti huolletut terät, joiden leikkaavat reunat ovat teräviä, jumittavat vähemmän ja niitä on helpompi käyttää.
- Käytä sähkölaitetta, lisävarusteita, varateriä jne. näiden ohjeiden mukaisesti ja siten kuin tietyn laitetyypin käyttöohjeissa on neuvottu. Ota käytön aikana huomioon myös työskentelyolosuhteet ja suoritettava toimenpide. Sähkölaitteiden käyttö muuhun kuin määritettyyn käyttötarkoitukseen voi aiheuttaa vaaratilanteita.

5.5 Huolto

Korjauta laitteesi ainoastaan pätevällä ammattihenkilöllä, joka käyttää vain alkuperäisiä varaosia. Näin varmistat, että laitteesi on turvallinen sitä käytettäessä.

6 LISÄTURVALLISUUSOHJEITA

- Käytä aina silmäsuojaimia.
- Älä käytä työkaluja lähellä herkästi syttyviä nesteitä tai kaasuja.
- Älä käytä KOSKAAN laitetta, jos siihen on asennettu leikkuulaikka (ei sahauslaikka).
- Tarkasta terä säännöllisesti ennen käyttöä ja katso, ettei se ole halkeillut tai vioittunut. Vaihda halkeillut tai vioittunut terä välittömästi.
- Käytä vain sahanteriä, jotka ovat valmistajan suosittelemia ja jotka täyttävät EN847-1 vaatimukset.
- Käytä aina lisävarusteita, joita suositellaan tässä ohjekirjassa.
- Valitse oikea sahanteri sahattavaa materiaalia varten.

- Pidä aina huoli, että terä on terävä ja sopiva, jotta se ei aiheuta liian kovaa melua.
- Käytä oikein teroitettuja sahanteriä. Pidä yllä maksimi nopeutta, joka on määritelty sahanterälle.
- Puhdista akseli, laipat (ennen kaikkea asennuspinnat) ja kuusiokantaruuvi ennen terän asentamista. Huonosta asennuksesta voi olla seurauksena tärinää/iskuja tai sahanterän luisuminen.
- Älä sahaa mitään metalleja kuten nauloja ja ruuveja. Etsi ja poista kaikki naulat, ruuvit ja muut vieraat materiaalit työkappaleesta ennen kuin aloitat työn.
- Poista avaimet, sahatut palat jne. pöydältä ennen kuin kytket katkaisimen päälle.
- Älä käytä KOSKAAN käsineitä työskentelyn aikana (voit käyttää käsineitä vain terien vaihdon yhteydessä).
- Pidä kätesi etäällä sahanterän leikkuulinjalta.
- Älä seiso KOSKAAN tai anna kenenkään muun seisoa sahanterän leikkuuviivalla.
- Anna sahan käydä jonkin aikaa ennen kuin asetat työstettävän kappaleen. Pidä silmällä, ettei sahanterä tärisä tai ponnahtele. Se voi olla merkki huonosta asennuksesta tai terän tasapainottamisesta.
- Työkäluä ei saa käyttää urien tai upotteen tekemiseen.
- Vaihda pöydän jatke, kun se on kulunut.
- Älä tee KOSKAAN mitään säätöjä, jos laite on käynnissä. Irrota pistoke pistorasiasta ennen säätöjä.
- Käytä työntökäpälää tarvittaessa. Työntökäpälää TÄYTYY käyttää kapeiden työkappaleiden pitkittäissähauksessa, jotta voit pitää kätesi ja sormesi etäällä sahanterästä.
- Säilytä työntökäpälä aina turvallisesti, kun sitä ei käytetä.
- Ota erityisesti huomioon ohjeet, jotka liittyvät TAKAPOTKUVÄÄRÄN vähentämiseen. TAKAPOTKU on äkillinen reaktio, jos sahanterä on juuttunut kiinni, taipunut tai huonosti suunnattu. TAKAPOTKU saa aikaan työkalun takaisin ponnahtamisen käyttäjän suuntaan. TAKAPOTKU VOI JOHTAA VAKAVIIN LOUKKAANTUMISEN. Vältä TAKAPOTKU pitämällä terä terävänä, pitämällä pituusohjainta samalla etäisyydellä sahanterästä, pitämällä halkaisuterä ja sahausuojus paikoillaan ja hyvässä kunnossa, äläkä päästä työkappaletta irti ennen kuin se on työnnetty täysin sahanterän ohi äläkä sahaa sellaisia kappaleita pituus suunnassa, jotka ovat vääntyneitä tai vinoja tai joilla ei ole suoraa reunaa, joka voi liikkua pituusohjainta vasten.
- Älä tee mitään töitä vapaalla kädellä. Se tarkoittaa, että käytät käsiäsi tukemaan tai ohjaamaan työkappaletta sen sijaan että käyttäisit pituusohjainta tai viistettä.
- ÄLÄ kumarru KOSKAAN sahanterän yli tai ympäri. ÄLÄ korottaudu KOSKAAN työkaluun ennen kuin sahanterä on täysin pysähtynyt.
- Vältä äkillistä ja nopeaa syöttämistä. Liikuta kovia työkappaleita mahdollisimman hitaasti. Älä taivuta tai kierrä työkappaletta koskaan työntämisen aikana. Jos sahanterä juuttuu kiinni tai lukkiutuu työntöön aikana, sammuta laite välittömästi. Irrota pistoke pistorasiasta. Poista tukos.
- ÄLÄ poista KOSKAAN sahattuja kappaleita äläkä kosketa koskaan suojukseen silloin kun terä vielä pyörii.
- Koputa kaikki irtoaines pois työkappaleesta ENNEN kuin aloitat sahaamisen.
- Älä vaurioita virtajohtoa. Älä vedä koskaan johdosta irrottaessasi sen pistorasiasta. Älä jätä johtoa lähelle kuumia paikkoja, öljyä, vettä tai teräviä reunoja.
- Tietynlainen pöly jota syntyy työn aikana sisältää kemikaaleja, jotka voivat aiheuttaa syöpää, synnyttäisi epämuodostumia tai muita perinnöllisiä vaikutuksia. Muutamia esimerkkejä näistä aineista ovat:
- Lyijy materiaaleista, joissa on lyijypitoista maalia.
- Arseeni ja kromi kemiallisesti käsitellyissä puulajeissa.
- Vaara altistua näille aineille riippuu siitä, kuinka usein kyseistä työtä suoritetaan.

- Voidaksesi välttää näille kemikaaleille altistumista, työskentele hyvin tuuletetussa ympäristössä ja työskentele käyttäen hyväksytyjä turvavarusteita kuten pölynaamareita, jotka on suunniteltu erityisesti suodattamaan pois mikroskooppisen pienet aineosat.
- Liitä laite ennen sahauksen alkamista pölynpoistojärjestelmään.
- Suojuksen voi kallistaa pois, kun työkappaletta siirretään, mukavuuden vuoksi tai kunnossapitotoimenpiteiden aikana. Pidä huoli että suojus on laskettu alas ja että se nojaa sahauspöytää vasten ennen kuin liität laitteen virtalähteeseen.

7 LASEREITA KOSKEVAT MUUT TURVALLISUUSOHJEET



Varoitus! Lasersäde voi aiheuttaa vakavia silmävaurioita. Älä koskaan katso suoraan lasersäteeseen.

- Älä osoita lasersädettä käytön aikana ihmisiin suoraan tai epäsuoraan heijastavien pintojen kautta.
- Tämä laserilaite on voimassa olevan standardin luokan 2 vaatimusten mukainen. Laitteessa ei ole huollettavia osia. Älä avaa koteloa mistään syystä. Mikäli laite vahingoittuu, se tulee korjauttaa valtuutetulla korjaajalla.
- Laserin katselulasit eivät ole suojalaseja lasersäteilyä vastaan.

8 LAITTEEN KOKOAMINEN



Irrota pistoke ennen kuin suoritat mitään säätöjä tai kunnossapittoa.

Älä käytä tätä katkaisu- ja jiirisahaa ennen kuin se on täysin koottu ja valmisteltu oikein käyttöä varten tämän ohjekirjan mukaisesti.

8.1 Sivutukitankojen kokoaminen

- Löysää ruuvia, ja aseta sivutukitangot kohdistusreikiin.
- Kiinnitä sivutukitangot ruuvilla, jotteivät ne liu'u pois paikaltaan.

8.2 Puristimen asennus

Puristin (11) voidaan asentaa ohjainaidan vasemmalle tai oikealle puolelle. Laita puristimen tanko ohjainaidan reikään ja kiinnitä lukitusruuvilla.

9 KÄYTTÖ

9.1 Jiirisahan kuljettaminen

Kun laitetta kuljetetaan, käytä kiinnitystappia (17).

Vedä sahavarsi alas, lukitse se ala-asentoon vetäen ja kiertäen ja paina lukitustappi paikalleen. Tällä tavalla laite lukittuu.

Vedä sahanterää eteenpäin ja jumita se kiristämällä karalukitusta (21).

9.2 Pölyn ja lastujen poisto

Jotta kaikki sahanpuru ja pöly voitaisiin poistaa työn aikana, kiinnitä pölypussi (18) sahanpölyn poistolaitteeseen.

Ulkopuolisen pölyn poistoon voit käyttää pölynimurin letkua.



Pölypussi on vain osittaiseen pölyn poistoon! Se on suunniteltu pitämään pölynpoisto hallinnassa.

9.3 Työkappaleen kiinnittäminen

Varmista että työkappale ei voi ponnahtaa irti. Kiinnitin (11) on kaikkein paras koje, jolla sen voi välttää.

- Paina työkappale aitausta (4) vasten ja kiinnittimen väliin.
- Kierrä kiinnintä (11) niin että työkappale kiinnittyy.

9.4 Vaakasuora viistekulma

Vaakasuoran viistekulman voi asettaa välille -45° - 45° . Vaakasuoran viistekulman asteikko osoittaa senhetkisen asetuksen asteina.

- Löysää pöydän lukitusvipu (6).
- Vedä pöydän lukitusvipu (7) ylös ja kierrä sahapöytä (5) haluamaasi kulmaan (oikealle tai vasemmalle). Haluamasi kulman voi lukea mitta-asteikon urasta.(9)
- Kiristä pöydän lukitusvipu (6) myötäpäivään.

9.5 Leikkauskulman säätö (kuva 1a – b)

On suositeltavaa, että leikkauskulman säätää koulutettu teknikko.

- Seiso jirisahahan takapuolella.
- Löysää kulman lukitusvipua (20) kääntämällä sitä vastapäivään.
- Varmista, että lukitusvipu (26) on suljettu kuvan 1 osoittamalla tavoin.
- Käännä 4 mm kuusioavainta myötäpäivään kallistaaksesi leikkausterän oikealle kunnes terä on 90° asteen kulmassa leikkauspöytään nähden käyttäen suorakulmaa (kuva 1b).
- Tai tarvittaessa käännä 4 mm kuusioavainta vastapäivään kallistaaksesi leikkausterän vasemmalle. Sinun tulee työntää terää manuaalisesti vasemmalle kunnes terä on 90° asteen kulmassa leikkauspöytään nähden käyttäen suorakulmaa (kuva 1b).
- Terän ja suorakulman (ei sisälly pakettiin) tulee olla täydessä kosketuksessa.

9.6 Kaksoisviiste (kuva 2)

Katkaisu- ja jirisahaa voi käyttää puun vasemman- ja oikeanpuoleiseen sahaamiseen 45° - - 45° kulmassa.

- Nosta laitteen pää ylös.
- Vapauta kääntöpöytä vapauttamalla pöydän lukitusvipu (7).
- Säädä kääntöpöytä haluttuun kulmaan kahvalla.
- Kiristä pöydän lukitusvipu (7) takaisin kiinnittääksesi kääntöpöydän oikeaan asentoon.
- Irrota lukitusnuppi (20), lukitusvipu (26) ja pidä kiinni kantokahvasta (13), kallista laitteen päätä vasemmalle tai oikealle haluttuun kulma-asteikkoon (19).
- Kiristä lukitusnuppi (20), lukitusvipu (26) ja sahaa.

9.7 Liukulukon säätö

- Liikutangon (12) voit lukita ja vapauttaa liikutangon lukitusnupista (21) vasta- tai myötäpäivään kääntämällä.

9.8 Syvyysrajoin

Kun et halua sahata työkappaletta poikki, käytä syvyysrajoinpulttia rajaamaan sahauksen syvyyttä.



Säädä vain etupultti. Takapulttia käytetään estämään terää osumasta pöytään normaalisahauksessa. Älä säädä takapulttia.

- Irrota pitotappi.
- Nosta sahan pääosaa.
- Paina syvyysrajointinta vasemmalle, jotta voit suorittaa syvyyspultin asetuksen.
- Kun vedät sahapään ala-asentoon, näet nykyisen asetuksen.
- Kun vaihdat asetusta, löysää ensin syvyysrajoinpultin syvyysrajoinmutteria. Vähennä syvyyttä kiertämällä syvyysrajoinpulttia myötäpäivään ja lisää syvyyttä kiertämällä syvyysrajoinpulttia vastapäivään. Kiristä syvyysrajoinmutteri säädön jälkeen.

- Työnnä syvyyksrajoihin oikealle, jos haluat poistaa sen väliaikaisesti käytöstä.

9.9 Kytkeminen PÄÄLLE / POIS



Turvallisuutesi vuoksi kytke voimatyökalu päälle ja pois käyttämällä molempia käsiä.

- Kytke sähkötyökalu virtalähteeseen.
- Kytke koneeseen virta päälle painamalla yhtä aikaa virtakytkintä (14) ja lukituspainiketta (24).
- Kun haluat kytkeä koneen pois päältä, vapauta virtakytkin (14).
- Tärkeää! Aseta materiaali, jota sahaat, lappeelleen koneen pintava vasten ja kiinnitä se kiinnityslaitteella (11) niin, että se ei pääse liikkumaan, kun sahaat sitä.
- Kun olet kytkenyt virran päälle sahaan, odota että terä (2) saavuttaa huippunopeutensa.
- Paina vapautinvipua (15) sivusuunnassa ja paina kahvasta (13) kevyesti ja tasaisesti alaspäin, jotta koneen terä liikkuu työkappaleen läpi.
- Kun katkaisu on suoritettu, palauta kone
- ylös lepoasentoonsa ja anna On/Off -kytkimen
- nousta.

Huomio! Palautusjousi saa koneen pään nousemaan automaattisesti katkaisun loppuksi.

- Älä irrota otettasi kahvasta (13) heti kun katkaisu on tehty, vaan pysäytä koneen pään liike ja anna sen palautua hitaasti

9.10 Laser

- Voit kytkeä laserin PÄÄLLE tai POIS PÄÄLTÄ kytkimellä (29).
- Laser (22) ohjaa säteen työkappaleeseen.
- Lasertoiminnolla voi suorittaa erittäin tarkkoja leikkauksia.

9.11 Pölypussi

Pölypussi (18) kiinnitetään pölynpoistoliihtäntään. Kun pölypussi on suunnilleen puoliksi täynnä, irrota pussi ja tyhjennä se.

9.12 Sahaus



Varmista että sahanterä ei tukkiudu sahauksen aikana. Se voi vioittaa moottoria ja polttaa moottorin. Jos sahanterä on juuttunut kiinni, vapauta katkaisin heti voidaksesi estää moottorin vioittuminen.

- Kiinnitä työkappale lujasti.
- Aseta haluamasi vaakasuora viistekulma tai haluamasi pystysuora kaltevuuskulma.
- Kytke voimatyökalu päälle.
- Liikuta työkalun vartta (13) hitaasti alaspäin.
- Pitkiä työkappaleita varten on käytettävä liikutangon lukkoa; löysää siinä tapauksessa lukitusnappi.
- Saha työkappaleen läpi.
- Kytke voimatyökalu pois.
- Odota kunnes sahanterä (2) on pysähtynyt täysin ennen kuin irrotat työkappaleen.

9.13 Erikoisten työkappaleiden sahaaminen

Kaarevat tai pyöreät työkappaleet on kiinnitettävä niin että ne eivät pääse luisumaan. Varmista että työkappaleen ja aitauksen (4) tai sahapöydän (5) välillä ei ole rakoa.

9.14 Sahanterän vaihtaminen (kuva 3)

Irrota työkalu virtalähteestä ennen kuin teet mitään toimia sahanterän kanssa.



Odota hetki ennen kuin kosket sahanterään. Se voi olla hyvin kuuma.

Sahanterän hampaat ovat hyvin teräviä.

- Heilauta laitteen pää ylöspäin.
- Löysää kansilevyn ruuvia (A), mutta älä irrota ruuvia työkalusta.
- Nosta ja pidä ylhäällä alemmaa terän suojakantta nähdäksesi kierteisen teräpultin.
- Paina karalukitusnuppia (23) aktivoiaksesi sen, käännä sahanterää (2) käsin, kunnes se lukittuu.
- Löysää terän lukituspulttia kääntämällä sitä vastapäivään kuusioavaimella (d).
- Irrota lukituspultti, ulompi laippa (a), sahanterä (b)
- Poista lastut ja sahanpöly karan ja laippojen ympäriltä.
- Kiinnitä uusi sahanterä, laipat ja lukituspultti. Tarkista, että sahan pyörimissuunta on samansuuntainen moottorin kanssa.
- Varmista, että kaikki turvalaitteet on asennettu oikein ja hyvissä työolosuhteissa, ennen kuin aloitat sahan käytön uudelleen. Tärkeää! Aina kun vaihdat sahanterän, tarkista että se pyörii vapaasti pöydän upotteessa (8) sekä kohtisuorassa että 45° kulman asetuksessa.



Kun vaihdat sahanterän, voit kiristää liikutangon lukitusnupilla (20).

10 PUHDISTUS JA HUOLTO

Ennen kuin suoritat mitään töitä laitteessa, irrota virtajohto.

10.1 Puhdistus

- Puhdista koneen kotelo säännöllisesti pehmeällä kankaalla, mieluiten jokaisen käyttökerran jälkeen.
- Jos lika ei irtoa, käytä pehmeää kangasta, joka on kostutettu saippuaveteen.
- Älä koskaan käytä bensiinin, alkoholin tai ammoniakiveden tapaisia liuottimia. Nämä liuottimet voivat vahingoittaa muoviosia.



Varmista että vettä ei pääse voimatyökalun sisälle!

10.2 Virtajohto ja pistoke

Jos virtajohto (tai pistoke) on vioittunut, se on vaihdettava. Virtajohdon saa vaihtaa vain ammattilainen (pätevä sähkömies).

11 TEKNISET TIEDOT

Nimellisjännite	220-240 V ~ 50 Hz
Teho	2200 W (S6 25%)
Joutokäyntinopeus Iskujen määrä	5000 min-1
Suojausluokka	II
Terän koko	305 mm x 30 mm x 3,0 mm

12 LEIKKUUKAPASITEETTI

Työkulma	Pään kallistuskulma	Korkeus x leveys (mm)
90°	90°	105 x 330 mm
45° (vasemmalle)	90°	105 x 235 mm
90°	45°	60 x 330 mm (vasen)
90°	45°	38 x 330 mm (oikea)
45° (vasemmalle)	45°	60x 235 mm (vasen)
45° (vasemmalle)	45°	38 x 235 mm (oikea)

13 MELU

Melupäästöjen arvot on mitattu asianmukaisen standardin mukaan. (K=3)

Äänenpainetaso LpA	91 dB(A)
Äänitehotaso LwA	104 dB(A)

**HUOMIO!** Käytä kuulosuojaimia, kun äänenpaine on yli 85 dB(A).

aw (Tärinätaso):	2,4 m/s ²	K = 1,5 m/s ²
------------------	----------------------	--------------------------

14 SÄILYTYS

- Puhdista koko kone ja sen lisävarusteet.
- Säilytä lasten ulottumattomissa vakaassa ja turvallisessa asennossa, viileässä ja kuivassa paikassa, välttäen liian kuumia tai liian kylmiä lämpötiloja.
- Suojele suoralta auringonpaisteelta. Säilytä pimeässä mikäli mahdollista.
- Älä säilytä muovipusseissa kosteuden kerääntymisen välttämiseksi.

15 VIANETSINTÄ

VIKA	SYY	KORJAUS
Moottori ei käy.	Kone ei saa sähköä. Moottori on ylikuormitettu tai ylikuumentunut.	Tarkasta virransaanti ja virtajohto. Anna koneen käydä joutokäyntiä noin 2 minuuttia niin että se jäähtyy.
Tärinä on liian voimakasta.	Ruuvit tai osat ovat löysällä. Jiirisaha ei ole oikein asennettu. Työkappale ei ole oikein tuettu.	Kiristä kaikki ruuvit. Asenna jiirisaha oikein. Kiinnitä työkappale.

16 TAKUU

- Tälle tuotteelle on annettu 36 kuukauden takuu, joka alkaa hankintapäivämäärästä, jolloin ensimmäinen käyttäjä on ostanut tuotteen.
- Takuu kattaa kaikki materiaali- tai valmistusviat, mutta ei kata: akkuja, latureita normaalista osien kulumisesta johtuvia vikoja, kuten laakereita, harjoja, kaapeleita eikä tulppia tai lisävarusteita kuten poria, poran teriä, sahan teriä jne.; vahinkoja tai vikoja, jotka johtuvat väärinkäytöstä, onnettomuuksista tai tuotteeseen tehdyistä muutoksista; eikä myöskään kuljetuskustannuksia.
- Väärästä käytöstä johtuvat viat ja/tai vauriot eivät myöskään kuulu takuun piiriin.
- Pidätämme myös itsellämme oikeuden hylätä vaatimus, joka koskee työkalun väärästä käytöstä aiheutunutta ruumiillista vammaa.
- Korjaukset saa suorittaa vain Powerplus työkalujen valtuuttamassa huoltopisteessä.
- Lisätietoja saat tarvittaessa puhelinnumerosta 00 32 3 292 92 90.
- Asiakas vastaa myös mahdollisista kuljetuskustannuksista, ellei ole kirjallisesti toisin sovittu.
- Samanaikaisesti mitään vaatimuksia ei voida tehdä takuuseen, jos laitteessa ilmenevä vika on seurausta laiminlyödyistä huolloista tai ylikuormituksesta.
- Takuun piiriin eivät kuulu viat, jotka johtuvat nesteen tunkeutumisesta laitteeseen, liiallisesta pölystä, tahallisesti aiheutetusta viasta (tahallisesta toiminnasta tai huolimattomuudesta johtuen), väärästä käytöstä (laitteelle sopimattomat käyttötarkoitukset), taitamattomasta käytöstä (esim. käsikirjan ohjeita ei noudateta), väärästä kokoamisesta, salaman iskusta, virheellisestä verkkojännitteestä. Tämä lista ei ole rajoittava.
- Vaatimusten hyväksyminen takuun piiriin kuuluvana ei voi koskaan johtaa takuukauden pidentämiseen eikä uuden takuukauden alkamiseen, jos laite joudutaan vaihtamaan uuteen.
- Laitteet tai osat jotka on vaihdettu takuun piiriin kuuluvana, ovat Varo NV:n omaisuutta.
- Pidätämme itsellämme oikeuden hylätä vaatimukset, jos hankintaa ei voida tarkistaa tai jos on ilmeistä, ettei tuotetta ei ole huollettu asianmukaisesti. (ilmanottoaukkojen puhdistus, hiiliharjojen säännöllinen huolto,...)
- Säilytä kassakuitti ostopäivämäärän tositteena.
- Työkalu on palautettava purkamattomana jälleenmyyjälle hyväksyttävän puhtaassa kunnossa, alkuperäisessä muotoilussa laatikossaan (mikäli käytettävissä tälle yksikölle) ostotositteen kera.

17 LAITTEEN KÄYTÖSTÄ POISTAMINEN



Jos joudut poistamaan laitteen käytöstä pitkäaikaisen käytön jälkeen, älä hävitä sitä tavallisen kotitalousjätteen mukana, vaan huolehdi sen hävittämisestä ympäristöä suojaavalla tavalla.

Sähkölaitteista jäävää romua ei saa hävittää tavallisen kotitalousjätteen tapaan. Vie se kierrätettäväksi mikäli mahdollista. Kysy neuvoa kierrätyksestä paikallisilta viranomaisilta tai jälleenmyyjältä.

18 YHDENMUKAISUUSILMOITUS

VARO N.V. - Joseph Van Instraat 9 - BE2500 Lier - BELGIA ilmoittaa, että

Tuote: Kaksoisviiste-, Liukukatkaisu- ja Jiirisaha
Tavaramerkki: POWERplus
Malli: POWX075750DB

on yhdenmukaistettuihin eurooppalaisiin standardien soveltamiseen perustuvien sovellettävien eurooppalaisten direktiivien olennaisten vaatimusten ja muiden asiaankuuluvien säännösten mukainen. Laitteen luvaton muokkaaminen johtaa tämän vakuutuksen mitätöitymiseen.

Euroopan yhteisön direktiivit (sekä niiden mahdolliset muutokset allekirjoituspäivään saakka):

2011/65/EU
2006/42/EC
2014/30/EU

Eurooppalaiset yhdenmukaistetut standardit (sekä niiden mahdolliset muutokset allekirjoituspäivään saakka):

EN62841-1 : 2015
EN62841-3-9 : 2015
EN IEC 55014-1 : 2021
EN IEC 55014-2 : 2021
EN IEC 61000-3-2 : 2019
EN61000-3-3 : 2013

Teknisten asiakirjojen haltija: Philippe Vankerkhove, VARO – Vic Van Rompuy N.V.

Allekirjoittanut toimii yrityksen toimitusjohtajan puolesta,

Philippe Vankerkhove
Sääntelyasiat – vaatimuksenmukaisuudesta vastaava johtaja
02/11/2021, Lier - Belgium

1	ΕΦΑΡΜΟΓΗ	3
2	ΠΕΡΙΓΡΑΦΗ (ΕΙΚ. Α & Β)	3
3	ΛΙΣΤΑ ΠΕΡΙΕΧΟΜΕΝΩΝ ΣΥΣΚΕΥΑΣΙΑΣ	3
4	ΣΥΜΒΟΛΑ	4
5	ΓΕΝΙΚΕΣ ΠΡΟΕΙΔΟΠΟΙΗΣΕΙΣ ΑΣΦΑΛΕΙΑΣ ΓΙΑ ΤΑ ΗΛΕΚΤΡΙΚΑ ΕΡΓΑΛΕΙΑ	4
5.1	<i>Χώρος εργασίας</i>	4
5.2	<i>Ηλεκτρική ασφάλεια</i>	4
5.3	<i>Ατομική ασφάλεια</i>	5
5.4	<i>Χρήση και φροντίδα των ηλεκτρικών εργαλείων</i>	5
5.5	<i>Σέρβις</i>	6
6	ΠΡΟΣΘΕΤΕΣ ΟΔΗΓΙΕΣ ΑΣΦΑΛΕΙΑΣ	6
7	ΠΡΟΣΘΕΤΕΣ ΟΔΗΓΙΕΣ ΑΣΦΑΛΕΙΑΣ ΓΙΑ ΛΕΙΖΕΡ	8
8	ΣΥΝΑΡΜΟΛΟΓΗΣΗ	8
8.1	<i>Συναρμολόγηση των ράβδων πλευρικής στήριξης</i>	8
8.2	<i>Συναρμολόγηση του σφιγκτήρα</i>	8
9	ΟΔΗΓΙΕΣ ΧΕΙΡΙΣΜΟΥ	8
9.1	<i>Μεταφορά του φαλτσοπρίονου</i>	8
9.2	<i>Εξαγωγή σκόνης και ροκανιδίων</i>	8
9.3	<i>Στερέωση του υλικού εργασίας</i>	9
9.4	<i>Οριζόντια φαλτσογωνιά</i>	9
9.5	<i>Ρύθμιση της γωνίας κοπής (Εικ. 1a – b)</i>	9
9.6	<i>Διπλή λοξοτομή (Εικ. 2)</i>	9
9.7	<i>Ρύθμιση κλειδώματος ολίσθησης</i>	9
9.8	<i>Στοπ βάθους</i>	9
9.9	<i>Ξεκίνημα και σταμάτημα</i>	10
9.10	<i>Λείζερ</i>	10
9.11	<i>Σάκος σκόνης</i>	10
9.12	<i>Πριόνισμα</i>	11
9.13	<i>Πριόνισμα ειδικών υλικών εργασίας</i>	11
9.14	<i>Αντικατάσταση της πριονόλαμας (Εικ. 3)</i>	11

10	ΚΑΘΑΡΙΣΜΟΣ ΚΑΙ ΣΥΝΤΗΡΗΣΗ	12
10.1	<i>Καθαρισμός</i>	12
10.2	<i>Καλώδιο τροφοδοσίας</i>	12
11	ΤΕΧΝΙΚΑ ΧΑΡΑΚΤΗΡΙΣΤΙΚΑ	12
12	ΙΚΑΝΟΤΗΤΑ ΚΟΠΗΣ	12
13	ΘΟΡΥΒΟΣ	12
14	ΑΠΟΘΗΚΕΥΣΗ	13
15	ΑΝΤΙΜΕΤΩΠΙΣΗ ΠΡΟΒΛΗΜΑΤΩΝ	13
16	ΕΓΓΥΗΣΗ	14
17	ΠΕΡΙΒΑΛΛΟΝ	14
18	ΔΗΛΩΣΗ ΣΥΜΜΟΡΦΩΣΗΣ	15

ΣΥΡΟΜΕΝΟ ΦΑΛΤΣΟΠΡΙΟΝΟ

ΔΙΠΛΗΣ ΛΟΞΟΤΟΜΗΣ 2200 W – 305 MM

POWX075750DB

1 ΕΦΑΡΜΟΓΗ

Αυτό το ηλεκτρικό εργαλείο προορίζεται για χρήση ως σταθερό μηχάνημα για τη δημιουργία διαμήκων και εγκάρσιων τομών σε ξύλο. Μπορείτε να πριονίσετε σκληρό και μαλακό ξύλο, καθώς και ινοσανίδες και μοριοσανίδες.

Αυτό το εργαλείο πρέπει να χρησιμοποιείται μόνο από ενήλικα άτομα.

Ακατάλληλο για επαγγελματική χρήση.



ΠΡΟΕΙΔΟΠΟΙΗΣΗ! Για τη δική σας ασφάλεια, διαβάστε προσεκτικά αυτό το εγχειρίδιο και τις γενικές οδηγίες ασφάλειας πριν χρησιμοποιήσετε το μηχάνημα. Αν δώσετε το ηλεκτρικό εργαλείο σε άλλο χρήστη, θα πρέπει να δώσετε μαζί και αυτές τις οδηγίες.

2 ΠΕΡΙΓΡΑΦΗ (ΕΙΚ. Α & Β)

1. Προστατευτικό κάλυμμα
2. Πρόσθετη πριονόλαμα
3. Ράβδος πλευρικής στήριξης
4. Οδηγός κοπής
5. Τραπέζι πριονιού
6. Μοχλός
7. Μοχλός κλειδώματος τραπεζιού
8. Πλάκα υποδοχής
9. Κλίμακα για φαλτσογωνιά (οριζόντια)
10. Οπή συναρμολόγησης
11. Ταχυσφιγκτήρας
12. Ράβδος ολίσθησης
13. Λαβή χειρισμού
14. Διακόπτης ON/OFF
15. Μοχλός απελευθέρωσης
16. Λαβή μεταφοράς
17. Πείρος συγκράτησης
18. Σάκος σκόνης
19. Κλίμακα γωνίας
20. Μοχλός κλειδώματος γωνίας
21. Ασφάλεια ράβδου ολίσθησης
22. Βίδες πλευρικών προεκτάσεων
23. Λείζερ
24. Ασφάλιση ατράκτου
25. Δείκτης
26. Πείρος κλειδώματος για ρύθμιση γωνίας
27. Βίδα ασφάλισης για διάταξη σύσφιγξης
28. Βίδες ασφάλισης για υποστήριξη τεμαχίου εργασίας
29. Διακόπτης λείζερ

3 ΛΙΣΤΑ ΠΕΡΙΕΧΟΜΕΝΩΝ ΣΥΣΚΕΥΑΣΙΑΣ

- Αφαιρέστε όλα τα υλικά της συσκευασίας.
- Αφαιρέστε τα διαχωριστικά κλπ. της συσκευασίας (αν υπάρχουν).
- Ελέγξτε αν τα περιεχόμενα της συσκευασίας είναι πλήρη.
- Ελέγξτε το μηχάνημα, το καλώδιο τροφοδοσίας, το φις και όλα τα εξαρτήματα για πιθανές ζημιές κατά τη μεταφορά.
- Φυλάξτε τα υλικά της συσκευασίας όσο το δυνατόν περισσότερο χρόνο, μέχρι το τέλος της περιόδου εγγύησης. Απορρίψτε τα μετά στο τοπικό σας σύστημα διάθεσης αποβλήτων.



ΠΡΟΕΙΔΟΠΟΙΗΣΗ: Τα υλικά συσκευασίας δεν είναι παιχνίδια! Τα παιδιά δεν πρέπει να παίζουν με τις πλαστικές σακούλες! Υπάρχει κίνδυνος πνιγμού!

Αυτή τη συσκευασία περιέχει τα εξής:

1 φαλτσοπρίο

Εξαγωνικά κλειδιά 4 + 6 χλστ.

1 σετ σφιγκτήρες

1 εγχειρίδιο οδηγιών

2 ράβδος πλευρικής στήριξης

1 σάκος σκόνης

2 οδηγός κοπής


1 λαβή μεταφοράς



Αν κάποιο στοιχείο λείπει ή είναι κατεστραμμένο, παρακαλούμε επικοινωνήστε με τον προμηθευτή σας.

4 ΣΥΜΒΟΛΑ

Σε αυτό το εγχειρίδιο ή/και πάνω στο μηχάνημα χρησιμοποιούνται τα εξής σύμβολα:

	Σημαίνει κίνδυνο τραυματισμού ή ζημιά στο εργαλείο.		Φοράτε προστατευτικά γυαλιά.
	Διαβάστε το εγχειρίδιο πριν τη χρήση.		Σύμφωνα με τις βασικές απαιτήσεις των Ευρωπαϊκών Οδηγιών.
	Φοράτε γάντια.		Κλάση II - Το μηχάνημα διαθέτει διπλή μόνωση. Δεν χρειάζεται επομένως καλώδιο γείωσης.

5 ΓΕΝΙΚΕΣ ΠΡΟΕΙΔΟΠΟΙΗΣΕΙΣ ΑΣΦΑΛΕΙΑΣ ΓΙΑ ΤΑ ΗΛΕΚΤΡΙΚΑ ΕΡΓΑΛΕΙΑ



Διαβάστε όλες τις προειδοποιήσεις και οδηγίες. Η μη τήρηση των προειδοποιήσεων και οδηγιών μπορεί να αποτελέσει αιτία ηλεκτροπληξίας, πυρκαγιάς ή/και σοβαρού τραυματισμού. Φυλάξτε τις προειδοποιήσεις και οδηγίες ασφάλειας για μελλοντική χρήση. Ο όρος «ηλεκτρικό εργαλείο» που χρησιμοποιείται στις προειδοποιήσεις αναφέρεται σε ηλεκτρικά εργαλεία που λειτουργούν με ρεύμα (με καλώδιο) ή με μπαταρία (χωρίς καλώδιο, επαναφορτιζόμενα).

5.1 Χώρος εργασίας

- Διατηρείτε τον χώρο εργασίας σας καθαρό και καλά φωτισμένο. Η ακαταστασία και ο ελλιπής φωτισμός στον χώρο εργασίας δημιουργούν συνθήκες για ατυχήματα.
- Μην εργάζεστε με ηλεκτρικά εργαλεία σε περιβάλλον όπου υπάρχει κίνδυνος έκρηξης, π.χ. όπου υπάρχουν εύφλεκτα υγρά, αέρια ή σκόνη. Τα ηλεκτρικά εργαλεία παράγουν σπινθήρες που μπορούν να δημιουργήσουν ανάφλεξη της σκόνης ή των ατμών.
- Κατά τη διάρκεια της χρήσης του ηλεκτρικού εργαλείου, φροντίστε ώστε να μην πλησιάζουν κοντά παιδιά και άλλα άτομα. Αν αποσπαστεί η προσοχή σας μπορεί να χάσετε τον έλεγχο του εργαλείου.

5.2 Ηλεκτρική ασφάλεια



Ελέγχετε πάντα αν η ισχύς τροφοδοσίας αντιστοιχεί στην τάση που αναγράφεται στην πλακέτα χαρακτηριστικών.

- Το φως των ηλεκτρικών εργαλείων πρέπει να ταιριάζει στην πρίζα. Μην κάνετε κανενός είδους τροποποίηση στο φως. Μην χρησιμοποιείτε προσαρμοστικά φως στα γειωμένα ηλεκτρικά εργαλεία. Τα φως που δεν έχουν υποστεί τροποποιήσεις και οι κατάλληλες πρίζες μειώνουν τον κίνδυνο θανατηφόρας ηλεκτροπληξίας.
- Μην εκθέτετε τα ηλεκτρικά εργαλεία στη βροχή ή την υγρασία. Η διείσδυση νερού στο ηλεκτρικό εργαλείο αυξάνει τον κίνδυνο θανατηφόρας ηλεκτροπληξίας.
- Μην κακομεταχειρίζεστε το καλώδιο. Μην χρησιμοποιήσετε ποτέ το καλώδιο για να μεταφέρετε, να τραβήξετε ή να αποσυνδέσετε το εργαλείο από την πρίζα. Έχετε το

καλώδιο μακριά από εστίες θερμότητας, λάδια, κοφτερές ακμές ή κινούμενα εξαρτήματα. Τα χαλασμένα ή μπερδεμένα καλώδια αυξάνουν τον κίνδυνο ηλεκτροπληξίας.

- Όταν χρησιμοποιείτε ένα ηλεκτρικό εργαλείο σε εξωτερικό χώρο, χρησιμοποιείτε καλώδιο προέκτασης κατάλληλο για χρήση σε εξωτερικό χώρο. Η χρήση καλωδίου προέκτασης κατάλληλου για χρήση σε εξωτερικό χώρο μειώνει τον κίνδυνο ηλεκτροπληξίας.
- Αν είναι απαραίτητο να χρησιμοποιήσετε ένα ηλεκτρικό εργαλείο σε μέρος όπου υπάρχει υγρασία, η τροφοδοσία του θα πρέπει να γίνει από ρεύμα που προστατεύεται από συσκευή παραμένοντος ρεύματος (RCD). Η χρήση μιας συσκευής RCD μειώνει τον κίνδυνο ηλεκτροπληξίας.

5.3 Ατομική ασφάλεια

- Να είστε προσεκτικοί. Προσέχετε αυτό που κάνετε και χρησιμοποιείτε κοινή λογική στην εργασία σας με ένα ηλεκτρικό εργαλείο. Μη χρησιμοποιείτε ένα ηλεκτρικό εργαλείο αν είστε κουρασμένοι ή υπό την επήρεια ναρκωτικών, αλκοόλ ή φαρμάκων. Μία στιγμή απροσεξίας, κατά τη διάρκεια χρήσης του εργαλείου, μπορεί να οδηγήσει σε σοβαρό τραυματισμό.
- Χρησιμοποιείτε εξοπλισμό ασφάλειας. Φοράτε πάντα προστατευτικά γυαλιά. Η χρήση εξοπλισμού ασφάλειας, όπως μάσκα σκόνης, αντιολισθητικά παπούτσια, κράνος ή υψασπίδες όποτε χρειάζεται, ελαττώνει τον κίνδυνο τραυματισμού.
- Αποφεύγετε την τυχαία εκκίνηση του μηχανήματος. Βεβαιώνετε ότι ο διακόπτης βρίσκεται στη θέση OFF (κλειστός) πριν συνδέσετε το φις στην πρίζα. Αν κατά τη μεταφορά του μηχανήματος έχετε το δάχτυλό σας πάνω στον διακόπτη ή συνδέσετε το μηχανήμα στη πρίζα όταν ο διακόπτης είναι στη θέση ON (ανοικτός), αυξάνετε τις πιθανότητες ατυχήματος.
- Πριν θέσετε σε λειτουργία το μηχάνημα, αφαιρείτε τα ρυθμιστικά εργαλεία και τα μηχανικά κλειδιά. Ένα εργαλείο ή μηχανικό κλειδί που έχει μείνει πάνω σε ένα περιστρεφόμενο εξάρτημα του μηχανήματος, μπορεί να οδηγήσει σε τραυματισμό.
- Μην προεκτείνετε πολύ. Πατάτε πάντα σταθερά κάτω. Έτσι θα μπορείτε να ελέγχετε καλύτερα το εργαλείο σε απροσδόκητες καταστάσεις.
- Φοράτε κατάλληλα ρούχα. Μη φοράτε φαρδιά ρούχα ή κοσμήματα. Προσέχετε ώστε τα μαλλιά, τα ρούχα και τα γάντια σας να μην πλησιάζουν στο εργαλείο. Τα φαρδιά ρούχα, τα κοσμήματα ή τα μακριά μαλλιά μπορεί να πιαστούν στα κινούμενα εξαρτήματα.
- Αν υπάρχουν συσκευές εξαγωγής σκόνης για σύνδεση στο μηχάνημα, φροντίστε να τις συνδέσετε και να τις χρησιμοποιήσετε σωστά. Η χρήση τέτοιων συσκευών μειώνει τους κινδύνους που σχετίζονται με τη σκόνη.

5.4 Χρήση και φροντίδα των ηλεκτρικών εργαλείων

- Μην περιμένετε από το εργαλείο να κάνει περισσότερα από όσα μπορεί. Χρησιμοποιείτε το κατάλληλο ηλεκτρικό εργαλείο για την εργασία σας. Ένα ηλεκτρικό εργαλείο θα κάνει καλύτερα και ασφαλέστερα τη δουλειά του αν χρησιμοποιείται για τον σκοπό για τον οποίο προορίζεται.
- Μη χρησιμοποιήσετε το ηλεκτρικό εργαλείο αν ο διακόπτης είναι ελαττωματικός. Ένα ηλεκτρικό εργαλείο με χαλασμένο διακόπτη είναι επικίνδυνο και πρέπει να επισκευαστεί.
- Πριν κάνετε ρυθμίσεις, αλλάξετε εξαρτήματα ή αποθηκεύσετε το εργαλείο, αποσυνδέστε το φις από την πρίζα. Αυτά τα προληπτικά μέτρα μειώνουν το ενδεχόμενο της τυχαίας εκκίνησης του εργαλείου.
- Φυλάσσετε το ηλεκτρικό εργαλείο, όταν δεν το χρησιμοποιείτε, σε χώρους όπου δεν πλησιάζουν παιδιά και μην επιτρέψετε τη χρήση του από άτομα που δεν είναι εξοικειωμένα με αυτό ή δεν έχουν διαβάσει τις οδηγίες χρήσης. Τα ηλεκτρικά εργαλεία είναι επικίνδυνα όταν χρησιμοποιούνται από άτομα που δεν έχουν σχετική εμπειρία.

- Τα ηλεκτρικά εργαλεία χρειάζονται συντήρηση. Ελέγχετε μήπως τα κινούμενα εξαρτήματα είναι κακώς ευθυγραμμισμένα ή μπλοκαρισμένα, μήπως υπάρχουν εξαρτήματα σπασμένα ή ζημιές, και οτιδήποτε άλλο μπορεί να επηρεάσει τη λειτουργία του εργαλείου. Αν το εργαλείο πάθει ζημιά, θα πρέπει να επισκευαστεί. Πολλά ατυχήματα συμβαίνουν λόγω της κακής συντήρησης των ηλεκτρικών εργαλείων.
- Διατηρείτε τα εργαλεία κοπής αιχμηρά και καθαρά. Αν τα εργαλεία κοπής συντηρούνται σωστά και έχουν αιχμηρές λεπίδες, υπάρχουν λιγότερες πιθανότητες να μπλοκάρουν και ο χειρισμός τους είναι ευκολότερος.
- Χρησιμοποιείτε τα ηλεκτρικά εργαλεία, τα εξαρτήματα τα κοπτικά εργαλεία κλπ. σύμφωνα με αυτές τις οδηγίες και σύμφωνα με τον τρόπο χρήσης για τον οποίο είναι σχεδιασμένο αυτό το είδος εργαλείου, λαμβάνοντας επίσης υπόψη τις συνθήκες εργασίας και την εργασία που θέλετε να κάνετε. Η χρήση των ηλεκτρικών εργαλείων για άλλο σκοπό ή με άλλο τρόπο, εκτός από αυτούς για τους οποίους είναι σχεδιασμένο, μπορεί να οδηγήσει σε επικίνδυνες καταστάσεις.

5.5 Σέρβις

Το σέρβις του ηλεκτρικού εργαλείου σας πρέπει να γίνεται μόνο από εξειδικευμένο τεχνικό προσωπικό και να χρησιμοποιούνται μόνο γνήσια ανταλλακτικά. Έτσι εξασφαλίζεται ότι θα λειτουργεί σύμφωνα με τα απαιτούμενα πρότυπα ασφαλείας.

6 ΠΡΟΣΘΕΤΕΣ ΟΔΗΓΙΕΣ ΑΣΦΑΛΕΙΑΣ

- Φοράτε πάντα προστατευτικά γυαλιά.
- Μη χρησιμοποιείτε ποτέ το μηχάνημα σε μέρος όπου υπάρχουν εύφλεκτα υγρά ή αέρια.
- Μη χρησιμοποιήσετε ΠΟΤΕ το μηχάνημα με δίσκο κοπής (αντί για πριονόλαμα).
- Πριν από κάθε χρήση, ελέγχετε την πριονόλαμα για μικρά ραγίσματα ή ζημιά. Αντικαθιστάτε αμέσως μια ραγισμένη ή κατεστραμμένη πριονόλαμα.
- Χρησιμοποιείτε μόνο πριονόλαμες που συνιστά ο κατασκευαστής και πληρούν το πρότυπο EN847-1.
- Χρησιμοποιείτε πάντα τα εξαρτήματα που συνιστώνται σε αυτό το εγχειρίδιο.
- Επιλέγете τη σωστή πριονόλαμα για το υλικό που θέλετε να πριονίσετε.
- Για να μειώσετε τον θόρυβο που κάνει το μηχάνημα, βεβαιώνετε πάντα ότι η λεπίδα είναι κοφτερή και καθαρή.
- Χρησιμοποιείτε μόνο σωστά ακονισμένες πριονόλαμες. Μην υπερβείτε ποτέ τη μέγιστη ταχύτητα που αναγράφεται πάνω στην πριονόλαμα.
- Πριν τοποθετήσετε μια πριονόλαμα, καθαρίστε τον άξονα, τις φλάντζες (ειδικά τις επιφάνειες συναρμολόγησης) και το εξαγωγικό παξιμάδι. Η εσφαλμένη συναρμολόγηση μπορεί να οδηγήσει σε κραδασμούς/χτυπήματα ή ολίσθηση της πριονόλαμας.
- Αποφεύγετε να έρχεται σε επαφή το πριόνι με μέταλλα, όπως καρφιά και βίδες. Ψάξτε και αφαιρέστε όλα τα καρφιά, τις βίδες και άλλα ξένα σώματα από το υλικό εργασίας, πριν ξεκινήσετε την εργασία.
- Αφαιρείτε τα μηχανικά κλειδιά, αποκομμένα κομμάτια και άλλα αντικείμενα από το τραπέζι του πριονιού, πριν ανοίξετε τον διακόπτη λειτουργίας.
- Μη φοράτε ΠΟΤΕ γάντια κατά την εργασία. Η χρήση γαντιών συνιστάται μόνο κατά την αντικατάσταση εργαλείων κοπής.
- Φροντίζετε να έχετε τα χέρια σας πάντα αρκετά μακριά από τη γραμμή κοπής της πριονόλαμας.
- ΠΟΤΕ μη στέκεστε και μην αφήνετε κανένα άτομο να στέκεται στη γραμμή κοπής της πριονόλαμας.
- Αφήνετε το πριόνι να λειτουργήσει για λίγο πριν εισχωρήσει στο υλικό εργασίας. Έχετε την προσοχή σας μήπως ακούσετε κραδασμούς ή χτυπήματα της πριονόλαμας, που μπορεί να σημαίνουν εσφαλμένη συναρμολόγηση ή αστάθεια της λεπίδας.
- Το μηχάνημα δεν πρέπει να χρησιμοποιηθεί για τη δημιουργία αυλακώσεων ή εσοχών.
- Αντικαταστήστε την πλάκα υποδοχής του τραπεζιού αν φθαρεί.

- Μην κάνετε ΠΟΤΕ ρυθμίσεις στο μηχάνημα όταν είναι σε λειτουργία. Βγάψτε το φως από την πρίζα πριν κάνετε οποιαδήποτε ρύθμιση.
- Αν χρειάζεται, χρησιμοποιείτε ένα τεμάχιο ώθησης. ΠΡΕΠΕΙ να χρησιμοποιείτε ένα τεμάχιο ώθησης όταν εκτελείτε διαμήκεις πριόνισμα μικρών υλικών εργασίας, έτσι ώστε τα χέρια και τα δάχτυλά σας να είναι αρκετά μακριά από την πριονόλαμα.
- Αποθηκεύστε πάντα το τεμάχιο ώθησης, όταν δεν το χρησιμοποιείτε.
- Δώστε ιδιαίτερη προσοχή στις οδηγίες που βοηθούν στη μείωση του κινδύνου "ΚΛΩΤΣΗΜΑΤΟΣ". Το "ΚΛΩΤΣΗΜΑ" (ανάκρουση) είναι μια ξαφνική αντίδραση μιας πριονόλαμας που έχει φρακάρει, λυγίσει ή δεν είναι σωστά ευθυγραμμισμένη. Το "ΚΛΩΤΣΗΜΑ" προκαλεί εκτίναξη του υλικού εργασίας προς την κατεύθυνση του χειριστή. Το "ΚΛΩΤΣΗΜΑ" μπορεί να οδηγήσει σε σοβαρό τραυματισμό. Μπορείτε να αποφύγετε το "ΚΛΩΤΣΗΜΑ" διατηρώντας την πριονόλαμά σας κοφτερή, κρατώντας τον οδηγό σχισίματος παράλληλα στην πριονόλαμα, διατηρώντας το μαχαίρι σχισίματος και το προστατευτικό του πριονιού σε καλή κατάσταση και τοποθετώντας τα στη σωστή θέση, συγκρατώντας καλά το υλικό εργασίας μέχρι να ωθηθεί πέρα ως πέρα στην πριονόλαμα και με το να μην πριονίζετε κυρτωμένα ή στραβά κομμάτια ξύλου ή κομμάτια που δεν έχουν ίσιες άκρες ώστε να μπορεί να μετακινείται ο οδηγός σχισίματος σε διαμήκη κατεύθυνση.
- Μην κάνετε πριόνισμα χρησιμοποιώντας μόνο τα χέρια για να στηρίξετε ή να οδηγήσετε το υλικό εργασίας. Χρησιμοποιείτε τον οδηγό σχισίματος ή τον οδηγό φαλτσγωνιάς.
- Μην γέρνετε ΠΟΤΕ πάνω από ή γύρω από την πριονόλαμα. Μην πιάνετε ΠΟΤΕ το υλικό εργασίας πριν σταματήσει τελείως η κίνηση της πριονόλαμας.
- Αποφεύγετε την ξαφνική ή πάρα πολύ γρήγορη προώθηση του υλικού εργασίας. Τα τεμάχια εργασίας από σκληρό υλικό θα πρέπει να προωθούνται όσο το δυνατόν πιο αργά. Μην διπλώνετε ή στρέψετε ποτέ το υλικό εργασίας όταν το προωθείτε στο πριόνι. Αν η πριονόλαμα μπλοκάρει ή σταματήσει να γυρίζει καθώς το υλικό προωθείται, διακόψτε αμέσως τη λειτουργία του μηχανήματος. Βγάλτε το φως από την πρίζα. Αφαιρέστε το αντικείμενο που μπλοκάρει το πριόνι.
- Μην προσπαθείτε ΠΟΤΕ να αφαιρέσετε πριονισμένα ροκανίδια, και μην αγγίζετε ποτέ το προστατευτικό του πριονιού όσο γυρίζει η πριονόλαμα.
- Αφαιρέτε όλους τους ρόζους από το υλικό εργασίας, ΠΡΙΝ αρχίσετε να πριονίζετε.
- Μην κάνετε κακή χρήση του καλωδίου. Μην τραβάτε ποτέ το καλώδιο για να βγάλετε το φως από την πρίζα. Κρατάτε το καλώδιο μακριά από ζεστή, λάδια, νερό και αιχμηρές γωνίες.
- Ορισμένα είδη πριονιδιού που δημιουργείται κατά την εργασία με το πριόνι μπορεί να περιέχουν χημικά, τα οποία μπορούν να προκαλέσουν καρκίνο, γενετικές ανωμαλίες ή άλλες γενετικές βλάβες. Παραδείγματα αυτών των ουσιών:
 - Μόλυβδος που προέρχεται από μογογιές που περιέχουν μόλυβδο
 - Αρσενικό και χρώμιο από χημικά επεξεργασμένο ξύλο.
- Ο κίνδυνος για την υγεία σας από την έκθεση σε τέτοιες ουσίες εξαρτάται από το πόσο συχνά εργάζεστε με αυτό το είδος υλικών εργασίας.
- Μείτρα για τη μείωση της έκθεσης σε τέτοιες χημικές ουσίες: Εργάζεστε πάντα σε καλά αεριζόμενο χώρο και με συγκεκριμένο εξοπλισμό ασφαλείας, όπως μάσκες σκόνης που έχουν σχεδιαστεί ειδικά για να φιλτράρουν μικροσκοπικά σωματίδια.
- Για εργασίες πριονίσματος, συνδέετε το μηχάνημα σε ένα σύστημα αναρρόφησης σκόνης.
- Το προστατευτικό μπορεί να σηκωθεί κατά την τοποθέτηση του υλικού εργασίας, ή για ευκολότερη πρόσβαση στη διάρκεια εργασιών συντήρησης. Φροντίζετε να κατεβάσετε πάλι το προστατευτικό του πριονιού και να το τοποθετείτε επίπεδα πάνω στο τραπέζι πριονίσματος, πριν συνδέσετε το εργαλείο σας στο ρεύμα.

7 ΠΡΟΣΘΕΤΕΣ ΟΔΗΓΙΕΣ ΑΣΦΑΛΕΙΑΣ ΓΙΑ ΛΕΙΖΕΡ



Προσοχή! Οι ακτίνες λέιζερ δυνητικά προκαλούν σοβαρή βλάβη στα μάτια. Μην κοιτάτε την ακτίνα λέιζερ απευθείας.

- Κατά την χρήση, μη στρέψετε την ακτίνα λέιζερ προς άλλα άτομα, άμεσα ή έμμεσα μέσω αντανάκλαστικών επιφανειών.
- Αυτό το λέιζερ είναι σύμφωνο με την Κλάση 2, σύμφωνα με το σχετικό πρότυπο. Η μονάδα δεν περιλαμβάνει εξαρτήματα σέρβις. Μην ανοίγετε το περίβλημα για κανένα λόγο. Εάν το εργαλείο έχει καταστραφεί, επισκευάστε το σε εξουσιοδοτημένο αντιπρόσωπο επισκευής.
- Τα γυαλιά λέιζερ δεν είναι προστατευτικά γυαλιά κατά της ακτινοβολίας λέιζερ.

8 ΣΥΝΑΡΜΟΛΟΓΗΣΗ



Βγάλτε το φιν από την πρίζα πριν προχωρήσετε σε εργασίες ρύθμισης ή συντήρησης.

Μη χρησιμοποιήσετε αυτό το φαλτσοπρίονο προτού συναρμολογηθεί πλήρως και έχει προετοιμαστεί σωστά για χρήση σύμφωνα με τις οδηγίες σε αυτό το εγχειρίδιο.

8.1 Συναρμολόγηση των ράβδων πλευρικής στήριξης

- Ξεσφίξτε τη βίδα και τοποθετήστε τις ράβδους πλευρικής στήριξης στις τρύπες τοποθέτησης.
- Στερεώστε τις ράβδους πλευρικής στήριξης με τη βίδα για να αποφύγετε να φύγουν από τη θέση τους.

8.2 Συναρμολόγηση του σφιγκτήρα

Ο σφιγκτήρας (11) μπορεί να τοποθετηθεί στην αριστερή ή την δεξιά πλευρά του οδηγού κοπής. Βάλτε τη ράβδο της μέγκενης μέσα στην τρύπα στον οδηγό κοπής και στερεώστε τη με βίδα ασφάλισης.

9 ΟΔΗΓΙΕΣ ΧΕΙΡΙΣΜΟΥ

9.1 Μεταφορά του φαλτσοπρίονου

Για να μεταφέρετε το ηλεκτρικό εργαλείο, χρησιμοποιήστε τον πείρος συγκράτηση (17). Τραβήξτε το φαλτσοπρίονο προς τα κάτω και ασφαλίστε το στην κάτω θέση τραβώντας, περιστρέφοντας και στρώχνοντας μέσα τον πείρο συγκράτησης. Με αυτό τον τρόπο, το πρίονο είναι ασφαλισμένο. Τραβήξτε την πριονολάμα προς τα εμπρός και κλειδώστε σφίγγοντας την ασφάλεια της ράβδου ολίσθησης (21).

9.2 Εξαγωγή σκόνης και ροκανιδίων

Για εξαγωγή της εσωτερικής σκόνης, τοποθετήστε τον σάκο σκόνης (18) πάνω στον εκτοξευτή της πριονιδίων.

Για αφαίρεση της εξωτερικής σκόνης, μπορείτε να χρησιμοποιήσετε τον σωλήνα μιας ηλεκτρικής σκούπας.



Ο σάκος σκόνης είναι μόνο για μερική αφαίρεση της σκόνης! Έχει σχεδιαστεί για να μειώνει μόνο την ανάγκη για εξαγωγή της σκόνης.

9.3 Στερέωση του υλικού εργασίας

Βεβαιώνεστε ότι το υλικό εργασίας δεν μπορεί να εκσφενδονιστεί. Ο σφιγκτήρας (11) είναι το πλέον κατάλληλο σύνεργο για να αποφύγετε κάτι τέτοιο.

- Πιέστε το υλικό εργασίας ενάντια στον οδηγό κοπής (4) και ενάντια στο στοπ του σφιγκτήρα.
- Σφίξτε τον σφιγκτήρα (11) προς τα δεξιά για να ασφαλίσετε το υλικό εργασίας.

9.4 Οριζόντια φαλτσογωνιά

Η οριζόντια φαλτσογωνιά μπορεί να οριστεί από -45° έως 45° . Η κλίμακα της οριζόντιας φαλτσογωνιάς δείχνει την τρέχουσα ρύθμιση σε μοίρες.

- Ξεσφίξτε το μοχλό κλειδώματος τραπεζιού (6).
- Τραβήξτε τον μοχλό κλειδώματος τραπεζιού (7) προς τα πάνω και γυρίστε το τραπέζι του πριονιού (5) στην απαιτούμενη γωνία (προς τα δεξιά ή αριστερά). Μπορείτε να διαβάσετε την απαιτούμενη γωνία στη ράβδωση της κλίμακας (9).
- Σφίξτε το μοχλό κλειδώματος τραπεζιού (6) προς τα δεξιά.

9.5 Ρύθμιση της γωνίας κοπής (Εικ. 1a – b)

Συστήνεται να αναθέτετε τη ρύθμιση της γωνίας λεπίδας σε ειδικευμένο τεχνικό.

- Σταθείτε πίσω από το φαλτσοπρίονο.
- Χαλαρώστε τον μοχλό κλειδώματος γωνίας (20) στρέφοντάς τον αριστερόστροφα.
- Βεβαιωθείτε ότι ο πείρος κλειδώματος (26) βρίσκεται στη θέση κλειδώματος όπως φαίνεται στην Εικ. 1a.
- Στρέψτε το εξαγωνικό κλειδί 4 χιλ. δεξιόστροφα ώστε να δώσετε δεξιά κλίση στη λεπίδα κοπής, μέχρι να φτάσει σε γωνία 90° με το τραπέζι κοπής, χρησιμοποιώντας ένα ορθογώνιο (Εικ. 1b).
- Διαφορετικά, εφόσον απαιτείτε, στρέψτε το εξαγωνικό κλειδί 4 χιλ. αριστερόστροφα, ώστε να δώσετε αριστερή κλίση στη λεπίδα κοπής. Θα χρειαστεί να σπρώξετε με το χέρι τη λεπίδα προς τα αριστερά μέχρι να βρεθεί σε γωνία 90° με το τραπέζι κοπής, χρησιμοποιώντας ένα ορθογώνιο (Εικ. 1b).
- Η λεπίδα θα πρέπει να βρίσκεται σε πλήρη επαφή με το ορθογώνιο (δεν περιλαμβάνεται).

9.6 Διπλή λοξοτομή (Εικ. 2)

Το φαλτσοπρίονο μπορεί να χρησιμοποιηθεί για κοπές στην αριστερή και τη δεξιά πλευρά υπό γωνία 45° έως -45° .

- Σηκώστε την κεφαλή του μηχανήματος στην ανώτερη θέση της.
- Απελευθερώστε το περιστρεφόμενο δίσκο χαλαρώνοντας το μοχλό κλειδώματος τραπεζιού (6).
- Ρυθμίστε τον περιστρεφόμενο δίσκο στην επιθυμητή γωνία με τη βοήθεια της λαβής του.
- Ξανασφίξτε το μοχλό κλειδώματος τραπεζιού (6) για να σταθεροποιηθεί ο περιστρεφόμενος δίσκος στην θέση του.
- Ξεβιδώστε το κουμπί κλειδώματος (19), ασφαλίστε τον πείρο (26) και κρατήστε τη λαβή (12), γείρετε την κεφαλή της μηχανής προς τα αριστερά ή προς τα δεξιά, στην απαιτούμενη κλίμακα γωνιών (18).
- Ξανασφίξτε το κουμπί κλειδώματος (19), ασφαλίστε τον πείρο (26) και κάντε την κοπή.

9.7 Ρύθμιση κλειδώματος ολίσθησης

- Για να απασφαλίσετε ή να ασφαλίσετε την μπάρα ολίσθησης (12), γυρίστε το κουμπί κλειδώματος της μπάρας ολίσθησης (21) προς τα αριστερά ή δεξιά

9.8 Στοπ βάθους

Αν θέλετε να κάνετε μια μη πλήρη κοπή διαμέσου του τεμαχίου εργασίας, χρησιμοποιήστε τη βίδα-μπουλόνι του στοπ βάθους για να ελέγξετε το βάθος της κοπής.



Ρυθμίστε μόνο τη μπροστινή βίδα-μπουλόνι. Η πίσω βίδα-μπουλόνι χρησιμοποιείται για να εμποδίζει τη λεπίδα να κόψει το τραπέζι κατά τη διάρκεια της κανονικής κοπής. Μη ρυθμίσετε την πίσω βίδα-μπουλόνι.

- Απασφαλίστε τον πείρο συγκράτησης.
- Σηκώστε το συγκρότημα της κεφαλής του πριονιού.
- Σπρώξτε το στοπ βάθους προς τα αριστερά για να ρυθμίσετε τη βίδα-μπουλόνι του στοπ βάθους.
- Τραβήξτε προς τα κάτω την κεφαλή του πριονιού για να ελέγξετε την τρέχουσα ρύθμιση.
- Για να αλλάξετε τη ρύθμιση, ξεσφίξτε πρώτα το παξιμάδι χειρός του στοπ βάθους πάνω στη βίδα-μπουλόνι του στοπ βάθους. Γυρίστε τη βίδα προς τα δεξιά για να μειώσετε το βάθος και προς τα αριστερά για να το αυξήσετε. Σφίξτε πάλι το παξιμάδι μετά από τη ρύθμιση.
- Αν χρειάζεται, σπρώξτε το στοπ βάθους προς τα δεξιά για να το απενεργοποιήσετε προσωρινά.

9.9 Ξεκίνηση και σταμάτημα



Για τη δική σας ασφάλεια, χρησιμοποιείτε και τα δύο χέρια σας για να θέσετε σε λειτουργία και να διακόψετε τη λειτουργία του ηλεκτρικού εργαλείου.

- Συνδέστε το ηλεκτρικό εργαλείο στο ρεύμα.
- Για να ενεργοποιήσετε το μηχάνημα, κρατήστε πατημένο τον κύριο διακόπτη (14) και το κουμπί ασφάλισης (24).
- Όταν θέλετε να διακόψετε τη λειτουργία του μηχανήματος, πρέπει να απελευθερώσετε τον διακόπτη λειτουργίας (14).
- Σημαντικό! Τοποθετήστε το υλικό που θέλετε να πριονίσετε επίπεδα και ασφαλίστε το με τη συσκευή σφιγκτήρα (11) έτσι ώστε το υλικό να μην μπορεί να μετακινηθεί ενώ κόβετε.
- Αφού ενεργοποιήσετε το πριόνι, περιμένετε μέχρι η λεπίδα (2) να φτάσει την ανώτατη ταχύτητά της.
- Πιέστε το μοχλό απελευθέρωσης (15) προς το πλάι και, χρησιμοποιώντας τη λαβή (13) εφαρμόστε σταθερή ελαφριά πίεση προς τα κάτω για να μετακινήσετε την κεφαλή του μηχανήματος στο τεμάχιο εργασίας.
- Όταν ολοκληρώσετε την κοπή, θέστε αμέσως το μηχάνημα στην κορυφαία θέση στερέωσης και αφήστε τον διακόπτη λειτουργίας.

Προσοχή! Ένα ελατήριο επαναφοράς κάνει την κεφαλή του μηχανήματος να ανυψωθεί αυτόματα στο τέλος της κοπής.

Μην αφήσετε τη λαβή (13) αμέσως μετά την κοπή, αλλά σταθεροποιήστε την κεφαλή της μηχανής και αφήστε τη να ανυψωθεί σιγά-σιγά.

9.10 Λείζερ

- Μπορείτε να ενεργοποιήσετε ή να απενεργοποιήσετε το λείζερ με τον διακόπτη (29) στις θέσεις ON και OFF.
- Το λείζερ (22) κατευθύνει μια ακτίνα προς το τεμάχιο εργασίας.
- Με τη λειτουργία λείζερ, είναι επικτό να γίνουν κοπές που απαιτούν εξαιρετική ακρίβεια.

9.11 Σάκος σκόνης

Για να τοποθετήσετε τον σάκο σκόνης (18), αρμόστε τον πάνω στον προσαρμογέα εξαγωγής σκόνης. Όταν ο σάκος σκόνης γεμίσει κατά το ήμισυ, αφαιρέστε τον από το εργαλείο και αδειάστε τον.

9.12 Πριόνισμα



Φροντίζετε ώστε η πριονόλαμα να μην μπλοκάρει στη διάρκεια του πριονίσματος. Αυτό μπορεί να προκαλέσει ζημιά και κάψιμο του μοτέρ. Αν η πριονόλαμα μπλοκάρει, ελευθερώστε αμέσως τον διακόπτη για να αποφύγετε τη ζημιά του μοτέρ.

- Στερεώστε το υλικό εργασίας γερά.
- Ορίστε την απαιτούμενου οριζόντια φαλτσογωνιά ή κάθετη γωνία λοξοτομής.
- Θέστε σε λειτουργία το ηλεκτρικό εργαλείο.
- Μετακινήστε τον βραχίονα του εργαλείου (13) αργά προς τα κάτω.
- Για μακριά υλικά εργασίας θα πρέπει να χρησιμοποιείτε τον μηχανισμό ολίσθησης. Ξεσφίξτε τη λαβή ασφάλισης που υπάρχει για αυτό τον σκοπό.
- Πριονίστε το υλικό εργασίας.
- Διακόψτε τη λειτουργία του ηλεκτρικού εργαλείου.
- Περιμένετε μέχρι να σταματήσει τελείως η πριονόλαμα (2) πριν αφαιρέσετε το υλικό εργασίας.

9.13 Πριόνισμα ειδικών υλικών εργασίας

Τα καμπυλωτά ή στρογγυλά υλικά εργασίας χρειάζεται να στερεώνονται για να μη γλιστρούν. Φροντίζετε να μην υπάρχει καθόλου κενό ανάμεσα στο υλικό εργασίας και τον οδηγό κοπής (4) ή το τραπέζι του πριονιού (5).

9.14 Αντικατάσταση της πριονόλαμας (Εικ. 3)

Αποσυνδέστε το εργαλείο από το ρεύμα πριν κάνετε εργασία πάνω στην πριονόλαμα.



Περιμένετε λίγο πριν αγγίξετε την πριονόλαμα. Μπορεί να είναι καυτή.

Τα δόντια της πριονόλαμας είναι πολύ κοφτερά.

- Γυρίστε την κεφαλή του μηχανήματος προς τα πάνω.
- Χαλαρώστε τη βίδα της πλάκας κάλυψης (A) αλλά μην αφαιρέσετε τη βίδα αυτή από το εργαλείο.
- Σηκώστε και κρατήστε το προστατευτικό της κάτω λεπίδας για να βγει έξω η κοχλιωτή βίδα της λεπίδας.
- Πατήστε το κουμπί ασφάλισης της ατράκτου(23) για να τον ενεργοποιήσετε, γυρίστε την πριονόλαμα (2) με το χέρι μέχρι να κλειδώσει.
- Χαλαρώστε το μπουλόνι κλειδώματος της λεπίδας γυρνώντας το δεξιόστροφα με τη βοήθεια του κλειδιού Allen (d).
- Αφαιρέστε το μπουλόνι κλειδώματος, την εξωτερική φλάντζα (a) και την πριονόλαμα.
- Αφαιρέστε τα κομμάτια ή τα πριονίδια από την άτρακτο και τις φλάντζες.
- Τοποθετήστε τη νέα πριονόλαμα, τις φλάντζες και το μπουλόνι κλειδώματος. Ελέγξτε ότι η κατεύθυνση περιστροφής της λεπίδας είναι συμβατή με αυτή του κινητήρα.
- Βεβαιωθείτε ότι όλες οι συσκευές ασφαλείας είναι καλά στερεωμένες και λειτουργούν σωστά πριν ξεκινήσετε να εργάζεστε εκ νέου με το πριόνι. Προσοχή! Κάθε φορά που αλλάζετε τη πριονόλαμα, ελέγχετε ότι μπορεί να περιστρέφεται ελεύθερα μέσα στην πλάκα υποδοχής (8), τόσο κατακόρυφα όσο και σε γωνία 45°.



Όταν αντικαθιστάτε την πριονόλαμα, μπορείτε να σφίξετε τη ράβδο ολίσθησης με την ασφάλεια ράβδου ολίσθησης (20).

10 ΚΑΘΑΡΙΣΜΟΣ ΚΑΙ ΣΥΝΤΗΡΗΣΗ



Πριν εκτελέσετε οποιαδήποτε εργασία πάνω στο εργαλείο, βγάλτε το φως από την πρίζα.

10.1 Καθαρισμός

- Καθαρίζετε τακτικά το μηχάνημα με ένα μαλακό πανί, κατά προτίμηση μετά από κάθε χρήση.
- Αν δεν βγαίνουν οι βρωμιές, χρησιμοποιήστε ένα μαλακό πανί μουσκεμένο σε σαπουνάδα.
- Μη χρησιμοποιήσετε ποτέ διαλύτες τέτοιους όπως βενζίνη, οινόπνευμα, αμμωνία, κλπ. Αυτοί οι διαλύτες μπορεί να κάνουν ζημιά στα πλαστικά τμήματα.



Φροντίστε να μη μπει καθόλου νερό μέσα στο ηλεκτρικό εργαλείο!

10.2 Καλώδιο τροφοδοσίας

Αν το καλώδιο τροφοδοσίας (ή το φως) καταστραφεί, πρέπει να είναι αντικατασταθεί. Η αντικατάσταση του καλωδίου τροφοδοσίας πρέπει να γίνεται μόνο από εξειδικευμένο τεχνικό (επαγγελματία ηλεκτρολόγο).

11 ΤΕΧΝΙΚΑ ΧΑΡΑΚΤΗΡΙΣΤΙΚΑ

Όνομαστική τάση	220-240 V ~ 50 Hz
Κατανάλωση ισχύος	2200 W (S6 25%)
Ταχύτητα χωρίς φορτίο	5000 min-1
Κλάση προστασίας	II
Μέγεθος λεπίδας	305 χιλ. x 30 χιλ. x 3,0 χιλ.

12 ΙΚΑΝΟΤΗΤΑ ΚΟΠΗΣ

Γωνία τραπεζιού εργασίας	Γωνία κλίσης κεφαλής	Ύψος x πλάτος (χλστ.)
90°	90°	105 x 330 mm
45°	90°	105 x 235 mm
90°	45°	60 x 330 mm (αριστερά)
90°	45°	38 x 330 mm (δεξιά)
45°	45°	60 x 235 mm (αριστερά)
45°	45°	38 x 235 mm (δεξιά)

13 ΘΟΡΥΒΟΣ

Τιμές εκπομπής θορύβου μετρημένες σύμφωνα με το σχετικό πρότυπο. (K=3)

Στάθμη ηχητικής πίεσης LpA	91 dB(A)
Στάθμη ηχητικής ισχύος LwA	104 dB(A)



ΠΡΟΣΟΧΗ! Φοράτε ωτοασπίδες όταν η ηχητική πίεση είναι πάνω από 85 dB(A).

14 ΑΠΟΘΗΚΕΥΣΗ

- Καθαρίστε επιμελημένα ολόκληρο το μηχάνημα και τα εξαρτήματά του.
- Αποθηκεύστε το σε μέρος όπου δεν πλησιάζουν παιδιά, σε μια σταθερή και ασφαλή θέση, σε δροσερό και ξηρό χώρο, αποφεύγοντας τις πολύ υψηλές ή πολύ χαμηλές θερμοκρασίες.
- Προστατεύετέ το από την έκθεση στον ήλιο. Να βρίσκεται στο σκοτάδι, αν είναι δυνατόν.
- Μην το φυλάγετε μέσα σε πλαστικές σακούλες για να αποφύγετε τη συσσώρευση υγρασίας.

15 ΑΝΤΙΜΕΤΩΠΙΣΗ ΠΡΟΒΛΗΜΑΤΩΝ

ΠΡΟΒΛΗΜΑ	ΑΙΤΙΑ	ΕΝΕΡΓΕΙΑ
Το μοτέρ δεν λειτουργεί.	Το μηχάνημα δεν ηλεκτροδοτείται. Το μοτέρ υπερφορτώνεται ή υπερθερμαίνεται.	Ελέγξτε αν υπάρχει ρεύμα στη γραμμή τροφοδοσίας. Αφήστε το μηχάνημα να λειτουργήσει στο ρελαντί για περίπου 2 λεπτά, για να κρυώσει.
Οι κραδασμοί είναι πολύ δυνατοί.	Υπάρχουν λασκαρισμένες βίδες ή εξαρτήματα. Το φαλτσοπρίονο δεν είναι σωστά συναρμολογημένο. Το υλικό εργασίας δεν είναι καλά στερεωμένο.	Σφίξτε όλες τις βίδες. Συναρμολογήστε το φαλτσοπρίονο σωστά. Στερεώστε το υλικό εργασίας.

16 ΕΓΓΥΗΣΗ

- Αυτό το προϊόν έχει εγγύηση για περίοδο 36 μηνών που ισχύει από την ημερομηνία αγοράς του πρώτου χρήστη.
- Αυτή η εγγύηση καλύπτει όλα τα ελαττώματα υλικών και κατασκευής. Δεν συμπεριλαμβάνει μπαταρίες, φορτιστές, ελαττωματικά εξαρτήματα που υπόκεινται σε φυσιολογική φθορά, όπως ρουλεμάν, καρβουνάκια, καλώδια και φως, ή αξεσουάρ όπως τρυπάνια, μύτες τρυπανιών, πριονόλαμες, κλπ., ζημιές ή ελαττώματα που προκύπτουν από κακή χρήση, ατυχήματα ή τροποποιήσεις, ούτε έξοδα μεταφοράς.
- Ζημιές ή/και ελαττώματα που προκύπτουν από κακή χρήση, επίσης δεν εμπίπτουν στους όρους αυτής της εγγύησης.
- Επίσης αποποιούμεθα κάθε ευθύνη για οποιοδήποτε σωματικό τραυματισμό προκληθεί από κακή χρήση του εργαλείου.
- Οι επισκευές πρέπει να γίνονται μόνο από εξουσιοδοτημένο κέντρο εξυπηρέτησης πελατών για εργαλεία Powerplus.
- Για περισσότερες πληροφορίες, μπορείτε πάντα να καλέσετε τον αριθμό 00 32 3 292 92 90.
- Οποιαδήποτε μεταφορικά έξοδα θα επιβαρύνουν πάντα τον πελάτη, εκτός αν έχει συμφωνηθεί διαφορετικά γραπτώς.
- Εντούτοις, δεν μπορεί να εγερθεί καμία αξίωση εγγύησης αν η ζημιά του μηχανήματος είναι αποτέλεσμα παραμελημένης συντήρησης ή υπερφόρτωσης.
- Αποκλείεται κατηγορηματικά από την εγγύηση οποιαδήποτε ζημιά προκύψει από εισχώρηση υγρού, διεύθυνση υπερβολικής ποσότητας σκόνης, εσκευμένη ζημιά (σκόπιμα ή από μεγάλη απερισκεψία), ακατάλληλη χρήση (χρήση για σκοπούς για τους οποίους η συσκευή δεν είναι κατάλληλη), αδέξια χρήση (π.χ. αμέλεια τήρησης των οδηγιών που δίνονται στο εγχειρίδιο), ανεπιτήδεια συναρμολόγηση, πλήξη από κεραυνό, σφάλμα τάσης δικτύου ρεύματος. Αυτή η λίστα δεν είναι περιοριστική.
- Η αποδοχή αξιώσεων εγγύησης δεν μπορεί ποτέ να οδηγήσει σε παράταση της περιόδου εγγύησης ούτε σε έναρξη νέας περιόδου εγγύησης στην περίπτωση αντικατάστασης μιας συσκευής.
- Οι συσκευές ή τα εξαρτήματα που αντικαθίστανται βάσει εγγύησης, περιέρχονται στην κατοχή της Varo NV.
- Διατηρούμε το δικαίωμα να απορρίψουμε κάθε αξίωση όπου δεν είναι δυνατή η επιβεβαίωση της αγοράς ή δεν είναι σαφές εάν το προϊόν έχει συντηρηθεί σωστά. (Καθαρές οπές αερισμού, τακτική συντήρηση στα καρβουνάκια, κλπ.)
- Πρέπει να κρατήσετε την απόδειξη αγοράς ως τεκμήριο της ημερομηνίας αγοράς του προϊόντος.
- Το μηχανήμα σας πρέπει να επιστραφεί στον προμηθευτή σας μη αποσυναρμολογημένο και σε αποδεκτά καθαρή κατάσταση, (μέσα στην αρχική του πλαστική συσκευασία, αν ισχύει για το προϊόν), συνοδευόμενο από την απόδειξη αγοράς.

17 ΠΕΡΙΒΑΛΛΟΝ



Αν το μηχανήμα σας πρέπει να αντικατασταθεί μετά από παρατεταμένη χρήση, μην το απορρίψετε μαζί με τα οικιακά απορρίμματα, αλλά κατά τρόπο ασφαλή για το περιβάλλον.

Τα απορρίμματα που προέρχονται ηλεκτρικά μηχανήματα δεν πρέπει να αντιμετωπίζονται ως οικιακά απορρίμματα. Φροντίστε για την ανακύκλωση όπου υπάρχουν κατάλληλες εγκαταστάσεις. Απευθυνθείτε στις αρμόδιες αρχές ή το κατάστημα αγοράς του προϊόντος για συμβουλές σχετικά με την ανακύκλωση.

18 ΔΗΛΩΣΗ ΣΥΜΜΟΡΦΩΣΗΣ

H VARO N.V. - Joseph Van Instraat 9 - BE2500 Lier - BELGIUM, δηλώνει ότι το κάτωθι

Προϊόν:	Συρομενο φαλτσοπριονο διπλης λοξοτομης
Εμπορικό σήμα:	POWERplus
Μοντέλο:	POWX075750DB

είναι σύμφωνο με τις βασικές απαιτήσεις και άλλες σχετικές διατάξεις των εφαρμοστέων Ευρωπαϊκών Οδηγιών, με βάση την εφαρμογή των ευρωπαϊκών εναρμονισμένων προτύπων. Οποιαδήποτε άνευ αδείας τροποποίηση της συσκευής καθιστά άκυρη αυτή τη δήλωση.

Ευρωπαϊκές Οδηγίες (συμπεριλαμβάνοντας, κατά περίπτωση, τις τροποποιήσεις τους έως την ημερομηνία υπογραφής):

2011/65/EU
2006/42/EC
2014/30/EU

Ευρωπαϊκά εναρμονισμένα πρότυπα (συμπεριλαμβάνοντας, κατά περίπτωση, τις τροποποιήσεις τους έως την ημερομηνία υπογραφής):

EN62841-1 : 2015
EN62841-3-9 : 2015
EN IEC 55014-1 : 2021
EN IEC 55014-2 : 2021
EN IEC 61000-3-2 : 2019
EN61000-3-3 : 2013

Θεματοφύλακας της Τεχνικής Τεκμηρίωσης: Philippe Vankerkhove, VARO – Vic. Van Rompuy N.V.

Ο κάτωθι υπογεγραμμένος ενεργεί εξ ονόματος του Γενικού Διευθυντή της εταιρείας,

Philippe Vankerkhove
Ρυθμιστικές Υποθέσεις – Διευθυντής Συμμόρφωσης
02/11/2021, Lier - Belgium

1	NAMJENA	3
2	OPIS (SLIKA A I B)	3
3	POPIS SADRŽAJA PAKETA	3
4	SIMBOLI	4
5	OPĆA UPOZORENJA O SIGURNOSTI RUKOVANJA ELEKTRIČNIM ALATIMA	4
5.1	<i>Radno mjesto</i>	4
5.2	<i>Električna sigurnost</i>	4
5.3	<i>Osobna sigurnost</i>	5
5.4	<i>Uporaba i održavanje električnog alata</i>	5
5.5	<i>Servis</i>	5
6	POSEBNA SIGURNOSNA UPOZORENJA	6
7	DODATNE SIGURNOSNE UPUTE ZA LASERE	7
8	SASTAVLJANJE	7
8.1	<i>Montaža za bočnih šipki</i>	7
8.2	<i>Sklapanje brze pritege</i>	7
9	UPUTE ZA RUKOVANJE	7
9.1	<i>Transport kutne pile</i>	7
9.2	<i>Izvlačenje piljevine i strugotine</i>	8
9.3	<i>Pričvršćivanje izrađevine</i>	8
9.4	<i>Horizontalni kut rezanja</i>	8
9.5	<i>Podešavanje kuta rezanja (slike 1a – 1b)</i>	8
9.6	<i>Dvostruki nagib</i>	8
9.7	<i>Podešavanje klizne blokade</i>	8
9.8	<i>Graničnik dubine (slika 3)</i>	9
9.9	<i>Uključivanje/isključivanje</i>	9
9.10	<i>Laser</i>	9
9.11	<i>Vreća za prašinu</i>	9
9.12	<i>Piljenje</i>	9
9.13	<i>Piljenje posebnih izrađevina</i>	10
9.14	<i>Zamjena lista pile (slika 4)</i>	10

10	ČIŠĆENJE I ODRŽAVANJE	10
10.1	Čišćenje.....	10
10.2	Priključni kabel	11
11	TEHNIČKI PODACI	11
12	KAPACITET REZANJA	11
13	BUKA	11
14	SKLADIŠTENJE	11
15	RJEŠAVANJE PROBLEMA	12
16	JAMSTVO	12
17	OKOLIŠ	13
18	IZJAVA O SUKLADNOSTI	13

KOMBINIRANA KLIZNA KUTNA PILA 2200 W – 305 MM POWX075750DB

1 NAMJENA

Ovaj električni alat predviđen je za upotrebu kao stacionarni stroj za izvođenje ravnih i poprečnih rezova u drvetu. Njime možete rezati tvrdo i meko drvo kao i iverice i vlaknaste ploče.

Alat smiju koristiti samo odrasle osobe.

Nije prikladno za profesionalnu uporabu.



UPOZORENJE! Prije uporabe alata, a radi vaše vlastite sigurnosti pažljivo pročitajte ovaj priručnik i opće upute o sigurnosti. Ove upute čine sastavni dio opreme električnog alata, pa i u slučaju prodaje drugom vlasniku.

2 OPIS (SLIKA A I B)

- | | |
|--|---|
| 1. Štitnik | 15. Poluga za oslobađanje |
| 2. Dodatni list pile | 16. Ručka za nošenje |
| 3. Bočna šipka | 17. Učvrсни zatik |
| 4. Vodilica | 18. Vreća za prašinu |
| 5. Stol za piljenje | 19. Kutna skala |
| 6. Ručica | 20. Poluga za blokadu kuta |
| 7. Ručica za blokadu stola | 21. Blokada klizne šipke |
| 8. Stolni umetak | 22. Vijci rukohvata za izvlačenje |
| 9. Skala za mjerenje oštrog kuta (vodoravna) | 23. Laser |
| 10. Otvor za montiranje | 24. Blokada vratila |
| 11. Brza pritega | 25. Pokazivač |
| 12. Klizna šipka | 26. Zatik za blokadu namještenog kuta |
| 13. Ručica za rad | 27. Vijak za fiksiranje uređaja za stezanje |
| 14. Sklopka za uključivanje/isključivanje | 28. Vijak za fiksiranje držača izrađevine |
| | 29. Sklopka za laser |

3 POPIS SADRŽAJA PAKETA

- Uklonite sav ambalažni materijal.
- Uklonite zaštitne umetke za transport na proizvodu i ambalaži (ako postoje).
- Provjerite nalaze li se u paketu svi dijelovi.
- Provjerite jesu li aparat, kabel za napajanje, utikač kabela i ostala oprema tijekom transporta ostali neoštećeni.
- Ambalažni materijal sačuvajte do kraja jamstvenog razdoblja. Nakon toga na prikladan ga način odbacite u otpad.



UPOZORENJE: Materijal ambalaže nije namijenjen igri! Djeca se ne smiju igrati plastičnim vrećicama! Postoji opasnost od gušenja!

U ovom pakiranju naći ćete:

- | | |
|---------------------------------|--------------------|
| 1 klizna kutna pila | 2 bočna šipka |
| Šesterokutni ključ od 4 + 6 mm, | 1 vreća za prašinu |
| 1 brza pritega | 2 vodilica |
| 1 priručnik | 1 ručka za nošenje |



Ako dijelovi nedostaju ili su oštećeni, obratite se vašem prodavaču.

4 SIMBOLI

U ovom priručniku i/ili na stroju koriste se simboli:

	Označava opasnost od tjelesne ozljede ili oštećenja alata.		Nosite zaštitu za oči.
	Pažljivo pročitajte priručnik prije korištenja.		U skladu s bitnim zahtjevima europskih direktiva.
	Nosite zaštitne rukavice.		Klasa II – Stroj ima dvostruku izolaciju i nije potreban vod za uzemljenje.

5 OPĆA UPOZORENJA O SIGURNOSTI RUKOVANJA ELEKTRIČNIM ALATIMA



Pažljivo pročitajte upozorenja o sigurnosti i sve upute. U slučaju nepridržavanje bilo koje od uputa i upozorenja moguća je pojava električnog udara, požara i/ili nastanak ozbiljnih ozljeda. Sva upozorenja i upute spremite za buduću uporabu. Pojam „električni alat“ u upozorenjima odnosi se na sve alate s mrežnim električnim napajanjem (s priključnim kablom) ili s akumulatorskim napajanjem (bez priključnog kabela).

5.1 Radno mjesto

- Radno mjesto održavajte čistim i dobro osvijetljenim. Neuredna i tamna radna mjesta pogoduju nezgodama.
- Ne koristite alate s napajanjem u eksplozivnom okruženju, kao što je neposredna blizina zapaljivih tekućina, plinova ili prašine. Alati s napajanje u svom radu stvaraju iskre koje mogu zapaliti prašinu ili isparavanja.
- Dok se koristite električnim alatom djecu i promatrače udaljite od mjesta rada. Zbog odvlačenja pažnje tijekom rada možete izgubiti nadzor nad alatom.

5.2 Električna sigurnost



Uvijek provjerite odgovara li napon napajanja naponu navedenom na nazivnoj pločici.

- Utikači električnog alata moraju odgovarati utičnici. Nikad i ni na koji način ne vršite preinake na utikaču. Ne koristite prilagodne utikače za napajanje električnog alata koji ima uzemljenje. Neizmijenjeni utikači i odgovarajuće utičnice smanjit će opasnost od električnog udara.
- Ne izlažite električni alat kiši ili djelovanju vlage. Prodor vlage u električni alat povećat će opasnost od električnog udara.
- S priključnim kablom postupajte pažljivo. Priključni kabel nikad ne koristite za nošenje, povlačenje i ne vucite ga pri odvajanju električnog alata od utičnice. Kabel držite dalje od izvora topline, ulja, oštih rubova ili pokretnih dijelova. Oštećeni i prignječeni kablovi povećavaju opasnost od električnog udara.
- Pri uporabi električnog alata na otvorenom koristite produžni kabel prikladan za vanjsku uporabu. Na taj ćete način smanjiti opasnost od električnog udara.

- Ako je uporaba električnog alata na vlažnim mjestima neizbježna, koristite izvor napajanja koji je zaštićen strujnom zaštitnom sklopkom (SZS). Uporaba SZS smanjit će opasnost od električnog udara.

5.3 Osobna sigurnost

- Pri uporabi električnog alata budite oprezni i koncentrirajte se na posao koji obavljate, ponašajte se razumno. Ne koristite električni alat ako ste umorni ili pod utjecajem droge, alkohola ili lijekova. I mali trenutak nepažnje pri uporabi električnog alata može dovesti do ozbiljnih ozljeda.
- Koristite zaštitnu opremu. Uvijek nosite zaštitu za oči. Zaštitna oprema poput maske protiv prašine, protuklizne sigurne obuće, kacige ili štitnika za uši, ako se pravilno koristi može umanjiti rizik od ozljeda.
- Izbjegavajte nehотиčno pokretanje alata. Prije priključivanja alata na izvor napajanja uvjerite se je li sklopka za uključivanje isključena. Nošenje električnog alata dok je prst na sklopki za uključivanje ili priključivanje aparata na električnu utičnicu dok je sklopka uključena može uzrokovati nezgode.
- Skinite s alata sve ključeve za podešavanje ili pritezanje prije uključivanja napajanja. Zatezni ili ključ za podešavanje koji ostane priključen s rotirajućim dijelom alata može dovesti do ozljeda.
- Ne naginjte se previše. Tijekom stajanja uvijek održavajte stabilan stav. Na taj ćete način zadržati bolju kontrolu nad alatom u nepredviđenim situacijama.
- Odjenite se prikladno. Ne nosite široku odjeću ili nakit. Kosu, odjeću i rukavice držite dalje od rotirajućih dijelova. Pokretni dijelovi mogu zahvatiti široku odjeću, nakit ili dugu kosu.
- Ako uređaji imaju priključna postrojenja za izvlačenje i skupljanje prašine, svakako ih priključite i na prikladan način koristite. Uporaba tih postrojenja smanjit će opasnosti u svezi s prašinom.

5.4 Uporaba i održavanje električnog alata

- Ne preopterećujte električni alat. Koristite prikladni alat za određenu namjenu. S prikladnim električnim alatom posao ćete obaviti bolje i sigurnije i predviđenom brzinom.
- Ne koristite alat ako ga sklopkom ne možete uključiti ili isključiti. Električni alat koji ima razbijenu sklopku je opasan i treba ga popraviti.
- Prije podešavanja, promjene priključaka ili skladištenja električnog alata isključite utikač iz napajanja. Takve sigurnosne mjere predostrožnosti smanjuju rizik od nehottičnog pokretanja električnog alata.
- Električni alat koji ne koristite spremite izvan dohvata djece, a uporabu alata ne dozvolite osobama koje ne poznaju alat niti su upoznate s ovim uputama. Električni alati su opasni u rukama neobučenih korisnika.
- Održavajte električni alat. Proverite jesu li pokretni dijelovi alata neudešeni ili zakočeni, ima li slomljenih dijelova ili drugih stanja koja mogu utjecati na siguran rad električnog alata. Ako postoje oštećenja, svakako ih otklonite prije uporabe alata. Mnoge su nezgode nastale upravo zbog slabo održavanog električnog alata.
- Rezne alate održavajte oštroma i čistima. Pravilnim održavanjem reznog alata čiji rezni bridovi trebaju biti oštri, smanjit će se vjerojatnost zaglavljivanja, a bit će i lakše upravljati takvim alatom.
- Koristite električni alat, priključke, alatne nastavke i slično i to u skladu s ovim uputama i na način koji je prikladan za svaku pojedinu vrstu električnog alata, vodite pritom računa o uvjetima za rad i o radu koji treba obaviti. Uporaba električnog alata za radnje za koje on nije predviđen, može dovesti do opasnih stanja.

5.5 Servis

Servis električnog alata povjerite kvalificiranoj stručnoj osobi koja će koristiti isključivo standardne zamjenske dijelove. Na taj će način alat zadržati svojstva prema sigurnosnim normama.

6 POSEBNA SIGURNOSNA UPOZORENJA

- Uvijek nosite zaštitu za oči.
- Opremu nikad nemojte koristiti u blizini zapaljivih tekućina ili plinova.
- **NIKAD NEMOJTE** koristiti stroj kad je na njega montirana rezna ploča (a ne ploča za piljenje).
- Prije svake uporabe provjerite da list pile nema male napukline ili oštećenja. Napuknuti ili oštećeni list pile odmah zamijenite.
- Upotrebljavajte samo listove koje preporučuje proizvođač i koje udovoljavaju standardu EN847-1.
- Uvijek koristite pribor koji je preporučen u ovom priručniku.
- Odaberite odgovarajući list pile za materijal koji trebate piliti.
- Za smanjenje stvaranja buke uvijek pazite da je list pile oštar i čist.
- Koristite samo ispravno naoštrene listove pile. Nikad nemojte prelaziti najvišu dopuštenu brzinu koja je navedena na listu pile.
- Prije ugradnje lista pile, očistite osovinu, prirubnice (osobito površine sklopa) i šesterokutnu maticu. Neispravna montaža može dovesti do vibracija/lupanja ili proklizavanja lista pile.
- Spriječite da dolazak pile u dodir s metalom, poput čavala i vijaka. Prije početka rada potražite i uklonite sve čavle, vijke i druge strane stvari iz izrađevine.
- Uklonite ključeve, odrezane dijelove i druge stvari sa radne površine stola pile prije uključivanja sklopke.
- **NIKAD NEMOJTE** nositi rukavice kad radite; nošenje rukavica preporučuje se samo kad se zamjenjuju rezni alati.
- Pazite da vam ruke budu dalje od smjera rezanja lista pile.
- **NIKAD NEMOJTE** stajati u smjeru rezanja lista pile i **NIKAD NE DOPUŠTAJTE** da bilo tko drugi stoji na tom mjestu.
- Pustite da se pila neko vrijeme vrti prije umetanja izrađevine. Slušajte čuju li se vibracije ili lupkanje lista pile koji mogu upućivati na neispravnu montažu ili balansiranje lista pile.
- Stroj se ne smije koristiti za izradu utora ili udubina.
- Zamijenite uložak stola kad se istroši.
- **NIKAD NEMOJTE** izvoditi podešavanja stroja dok se pila vrti. Prije bilo kakvih podešavanja izvucite utikač iz utičnice.
- Ako je potrebno, upotrijebite blok za guranje. Blok za guranje MORA se koristiti za uzdužno piljenje ili za manje izrađevine, tako da vaše ruke i prsti ostanu daleko od lista pile.
- Uvijek spremite svoj blok za guranje kad nije u uporabi.
- Posebno pazite na upute koje pomažu pri smanjenju opasnosti od **POVRATNOG UDARCA**. **POVRATNI UDARAC** je iznenadna posljedica zaglavljenog, savijenog ili loše poravnalog lista pile. **POVRATNI UDARAC** uzrokuje odbacivanje izrađevine u smjeru rukovatelja. **POVRATNI UDARAC** može dovesti do ozbiljnih ozljeda. **POVRATNI UDARAC** može se izbjeći održavanjem lista pile oštrom, držanjem graničnika za uzdužno rezanje paralelno listu pile, održavanjem noža za razdvajanje reza i štitnika pile u dobrom stanju i u pravom položaju, čvrstim držanjem izrađevine kad ga gurate do kraja uz list pile ili tako da se ne pile usukani ili iskrivljeni komadi drveta ili komadi koji nemaju ravan rub za povlačenje uz graničnik za uzdužno piljenje u uzdužnom smjeru.
- Nemojte ništa raditi slobodnom rukom. Raditi slobodnom rukom znači koristiti svoje ruke za podupiranje izrađevine ili ga voditi svojim rukama, umjesto uporabe vodilice za uzdužno piljenje ili graničnik za piljenje pod kutom.
- **NIKAD SE NEMOJTE** naginjati iznad ili oko lista pile. **NIKAD NEMOJTE** posezati za izrađevinom prije nego li se list pile potpuno zaustavi.
- Izbjegavajte naglo ili prebrzo guranje izrađevine na pilu. Predmeti od tvrdog materijala bi se morali gurati na pilu što sporije je moguće. Nikad ne savijajte niti ne zaokrećite izrađevinu dok je gurate na pilu. Ako se list pile zaglavi ili se prestane vrtjeti dok se

izrađevina gura na njega, odmah isključite stroj. Izvucite utikač iz utičnice. Izvadite komad koji blokira pilu.

- **NIKAD NE POKUŠAVAJTE** ukloniti otpiljene komade i nikad ne dodirujte štitnik pile dok god se pila vrti.
- Uklonite sve labave kvрге iz izrađevine, **PRIJE** početka piljenja.
- Nemojte zlostavljati kabel. Nikad nemojte vući kabel kako biste izvukli utikač iz utičnice. Nemojte izlagati kabel vrućini, ulju, vodi ili oštrim bridovima.
- Neke vrste piljevine koje nastaju tijekom rada pilom mogu sadržati kemikalije koje mogu prouzročiti rak, prirodene mane ili druga genska oštećenja. Neki primjeri ovih tvaru su:
- Olovo koje potječe iz boja koje sadrže olovo.
- Arsen i krom iz kemijski obrađenog drveta.
- Opasnost za vaše zdravlje od izlaganja tim tvarima ovisi o tome koliko često radite tu vrstu posla.
- Mjere za smanjivanje vaše izloženosti takvim kemikalijama. Uvijek radite u dobro prozračenom okolišu i s preporučenom sigurnosnom opremom, poput maski za zaštitu od prašine koje su posebno napravljene za filtriranje mikroskopskih čestica.
- Za piljenje spojite stroj na sustav za usisavanje piljevine.
- Štitnik se može dignuti radi namještanja izrađevine ili radi lakšeg pristupa tijekom radova na održavanju. Pazite na to da štitnik pile bude spušten i da stoji sasvim uz radnu površinu prije spajanja stroja.

7 DODATNE SIGURNOSNE UPUTE ZA LASERE



Upozorenje! Laserska zraka može izazvati teška oštećenja oka. Nikad nemojte gledati neposredno u lasersku zraku.

- Pri korištenju, lasersku zraku nemojte usmjeravati prema ljudima, neposredno ili posredno putem reflektirajućih površina.
- Ovaj je laser sukladan klasi 2, u skladu s odgovarajućim standardom. U jedinici nema dijelova koji se mogu popraviti. Ni iz kojeg razloga nemojte otvarati kućište. Ako je uređaj oštećen, popravak neka izvrši ovlašteni serviser.
- Naočale za gledanje lasera ne pružaju zaštitu od laserskog zračenja.

8 SASTAVLJANJE



Isključite utikač kabela za napajanje prije podešavanja ili održavanja

Kutnu pilu nemojte koristiti ako nije u potpunosti montirana i pravilno pripremljena za rad, u skladu s priručnikom za rad.

8.1 *Montaža za bočnih šipki*

- Opustite vijak i stavite bočne šipke u otvore za postavljanje.
- Učvrstite bočne šipke vijkom kako bi spriječili njihovo klizanje izvan položaja.

8.2 *Sklapanje brze pritege*

Brza pritega (11) može se ugraditi na lijevu ili na desnu stranu vodilice. Umetnite šipku u otvor na vodilici i učvrstite vijkom za blokadu

9 UPUTE ZA RUKOVANJE

9.1 *Transport kutne pile*

Za transport električnog alata koristite kotačić za stezanje učvršni zatik (17).

Povucite kliznu pilu prema dolje i blokirajte u spuštenom položaju tako da izvučete, zakrenete i gurnete učvršni zatik. Na taj način ćete osigurati pilu od pomicanja.

Povucite list pile naprijed i blokirajte stezanjem vijke rukohvata za izvlačenje (21).

9.2 Izvlačenje piljevine i strugotine

Kod integriranog priključka za izvlačenje prašine, vreću za prašinu (18) stavite na izlazni otvor za piljevinu.

Za vanjsku prašinu koristite crijevo usisivač za prašinu.



Vreća za prašinu služi samo za djelomični odvod prašine! Predviđena je za prekid izvlačenja prašine.

9.3 Pričvršćivanje izrađevine

Provjerite da se izrađevina ne može katapultirati pilom. Brza pritega (11) predstavlja najprikladniju napravu kojom ćete to izbjeći.

- Pritisnite izrađevinu uz graničnik (4) i uz graničnik pritege.
- Stežite brzu pritegu (11) u smjeru kazaljke sata kako biste pričvrstili izrađevinu.

9.4 Horizontalni kut rezanja

Horizontalni kut rezanja može se podesiti u opsegu od -45° do 45°. Mjerilo za horizontalni kut rezanja pokazuje trenutno podešeni kut u stupnjevima.

- Otpustite ručicu (6).
- Povucite ručica za blokadu stola (7) prema gore i okrenite stol pile (5) u željeni kut (udesno ili ulijevo). Potreban kut može se očitati na mjerачu (9).
- Stežite ručicu za blokadu stola (6) u smjeru kazaljke sata.

9.5 Podešavanje kuta rezanja (slike 1a – 1b)

Preporučuje se namještanje kuta lista pile prepustiti obučenom mehaničaru.

- Stanite iza kutne pile.
- Otpustite polugu za blokadu kuta (20) okretanjem u smjeru suprotnom od kazaljke sata.
- Uvjerite se da je zatik za blokadu namještenog kuta (26) u zatvorenom položaju kako je prikazano na slici 1a.
- Okrenite šesterokutni ključ od 4 mm u smjeru kazaljke sata kako biste uz pomoć pravokutnog kutnika nagnuli list pile udesno sve dok nije pod kutom od 90° u odnosu na stol za piljenje (slika 1b).
- Okrenite šesterokutni ključ od 4 mm u smjeru suprotnom od kazaljke sata kako biste uz pomoć pravokutnog kutnika nagnuli list pile ulijevo pri čemu ćete list pile trebati ručno gurnuti sve dok nije pod kutom od 90° u odnosu na stol za piljenje (slika 1b).
- List pile i pravokutni kutnik (nije isporučen) moraju biti potpuno u kontaktu.

9.6 Dvostruki nagib

Kutna pila može se koristiti za izradu rezova na lijevoj i desnoj strani pod kutovima 45° do -45°.

- Podignite glavu stroja na najviši položaj.
- Otpustite okretni stol opuštanjem ručice za blokadu stola (7).
- Pomoću ručke namjestite okretni stol na željeni kut.
- Ponovno pritegnite ručicu za blokadu stola (7) radi fiksiranja okretnog stola u tom položaju.
- Odvijte polugu za blokadu kuta (20), zatik za blokadu namještenog kuta (26) i držite ručicu za rad (13), nagnite glavu stroja ulijevo ili udesno do željenog položaja na kutnoj skali (19).
- Ponovno zategnite polugu za blokadu kuta (20), zatik za blokadu namještenog kuta (26) i izvršite rez.

9.7 Podešavanje klizne blokade

- Za odblokiranje i blokiranje klizna šipke (12) okrenite blokadu klizne šipke (21) obrnuto ili u smjeru kazaljke sata.

9.8 Graničnik dubine (slika 3)

Kad nije poželjno potpuno prorezivanje kroz izrađevinu, koristite vijak graničnika dubine za kontrolu dubine reza.



Podešavajte samo prednji vijak. Stražnji vijak se koristi radi sprječavanja rezanja stola listom pile tijekom normalnog rezanja. Ne podešavajte stražnji vijak.

- Otključajte učvrсни zatik.
- Podignite sklop glave pile.
- Gurnite graničnik dubine ulijevo kako biste koristili postavke vijka graničnika dubine.
- Izvucite prema dolje glavu pile da biste provjerili trenutnu postavku.
- Za promjenu postavke, najprije otpustite narovašenu maticu graničnika dubine na vijku graničnika dubine. Okrenite vijak graničnika dubine u smjeru kazaljke sata radi smanjivanja dubine, a suprotno od kazaljke sata radi povećavanja dubine. Nakon podešavanja stegnite maticu graničnika dubine.
- Prema potrebi gurnite graničnik dubine udesno za privremeno onemogućavanje istog.

9.9 Uključivanje/isključivanje



Radi vlastite sigurnosti alat uključujte i isključujte objema rukama.

- Priključite električni alat na električno napajanje.
- Uređaj uključite istodobnim pritiskom glavne sklopke (14) i gumba za učvršćenje (24).
- Kad želite isključiti stroj, trebate otpustiti sklopku za uključivanje/isključivanje (14).
- **Važno!** Materijal koji želite rezati postavite ravno na površinu uređaja te ga pričvrstite napravom za stezanje tzv. brzom pritegom (11) tako da se ne može pomicati za vrijeme rezanja.
- Nakon uključivanja pile pričekajte da list (2) dosegne maksimalnu brzinu.
- Gurnite ručicu za oslobađanje (15) u stranu pa blago i ravnomjerno gurajte ručku (13) prema dolje pomičući tako glavu uređaja kroz izrađevinu.
- Po završetku reza, vratite uređaj u gornji početni položaj i otpustite sklopku za uključivanje/isključivanje.

Oprez! Povratna opruga automatski će podići glavu uređaja po završetku reza. Nemojte ispustiti ručku (13) odmah po završetku reza već uhvatite glavu uređaja omogućavajući mu sporo podizanje.

9.10 Laser

- Laser je moguće UKLJUČITI i ISKLJUČITI sklopkom (29).
- Laser (22) usmjerava snop svjetla na izrađevinu.
- Pomoću lasera moguće je vršiti iznimno precizna izrezivanja.

9.11 Vreća za prašinu

Za postavljanje vreće za prašinu (18), postavite na adapter za izvlačenje prašine. Kad je vreća do pola puna, uklonite je s alata i ispraznite.

9.12 Piljenje



Pripazite da za vrijeme piljenja ne blokirate i ne zakočite pilu. Do će dovesti do oštećenja i pregaranja motora. Ako je pila nečim blokirana, odmah otpustite sklopku kako biste spriječili oštećenje motora.

- Čvrsto stegnite izrađevinu.

- Odredite potrebni horizontalni kut ili vertikalni kut nagiba.
- Uključite električni alat.
- Pomičite krak alata (13) polako prema dolje.
- Za duge izrađevine koristite klizač; radi toga otpustite kotačić za fiksiranje.
- Piliite kroz izrađevinu.
- Isključite električni alat.
- Prije skidanja izrađevine pričekajte da se pila (2) u potpunosti zaustavi.

9.13 *Piljenje posebnih izrađevina*

Zakrivljene ili okrugle izrađevine moraju se osigurati od iskliznuća. Pobrinite se da nema razmaka između izrađevine i vodilice (4) ili stola za piljenje (5).

9.14 *Zamjena lista pile (slika 4)*



Iskopčajte električni alat iz utičenice prije radova na listu pile.

Pričekajte prije nego dotaknete list pile. On može biti vrlo vruć.

Zupci lista pile su vrlo oštri.

- Zanjšite glavu stroja prema gore.
- Opustite vijak ploče poklopca (A), ali ne skidajte taj vijak s alata.
- Podignite i držite gore donji štitnik lista pile kako bi se vidio vijak lista pile s navojem.
- Pritisnite blokadu vratila (23) kako bi je aktivirali, rukom okrenite list pile (2) dok ga ne blokirate.
- Imbus ključem oslobodite vijak blokade lista okretanjem u smjeru kazaljke sata (d).
- Uklonite vijak za fiksiranje, vanjsku prirubnicu (a), list pile (b).
- Uklonite strugotinu ili prašinu piljevine oko vretena i prirubnica.
- Postavite novi list pile, prirubnice i vijak za fiksiranje. Provjerite je li smjer vrtnje lista pile usklađen s motorom.
- Prije početka ponovnog korištenja pile provjerite jesu li svi sigurnosni uređaji pravilno postavljeni i u dobrom radnom stanju. **Važno!** Prilikom svake promjene lista pile provjerite vrti li se slobodno i bez prepreka u stolnom umetku (8) u okomitoj i postavci pod kutom od 45°.



Prilikom zamjene kružne pile možete stegnuti kliznu šipku ručicom za učvršćenje (20).

10 ČIŠĆENJE I ODRŽAVANJE



Pažnja! Prije izvođenja bilo kakvih radova na uređaju, isključite ga iz električne utičnice.

10.1 *Čišćenje*

- Kućište stroja redovito čistite mekom krpom, po mogućnosti nakon svake uporabe.
- Za čišćenje uporne prljavštine upotrijebite meku krpu navlaženu sapunicom.
- Nikad ne koristite otopine poput benzina, alkohola, amonijaka (u vodi) i slično. One mogu oštetiti plastične dijelove.



Pripazite da u nutrašnjost alata ne prodre ni malo vode!

10.2 Priključni kabel

Ako je priključni kabel oštećen (ili mrežni utikač), mora se zamijeniti. Zamjenu priključnog kabela smije izvršiti samo kvalificirani specijalist (kvalificirani električar).

11 TEHNIČKI PODACI

Nominalni napon	220 - 240 V ~ 50 Hz
Nazivna snaga	2200 W (S6 25%)
Brzina bez opterećenja	5000 o/min
Klasa zaštite	II
Veličina kružne pile	305 mm x 30 mm x 3,0 mm

12 KAPACITET REZANJA

Kut radnog stola	Kut nagiba glave	Visina x širina (mm)
90°	90°	105 x 330 mm
45°	90°	105 x 235 mm
90°	45°	60 x 330 mm (lijevo)
90°	45°	38 x 330 mm (desno)
45°	45°	60 x 235 mm (lijevo)
45°	45°	38 x 235 mm (desno)

13 BUKA

Vrijednosti emitirane buke izmjerene su u skladu s odgovarajućim standardom. (K=3)

Razina zvučnog tlaka LpA	91 dB(A)
Razina zvučne snage LwA	104 dB(A)



PAŽNJA! Nosite osobnu zaštitnu opremu za uši kad je zvučni tlak veći od 85 dB(A).

14 SKLADIŠTENJE

- Temeljito očistite cijeli alat i nastavke.
- Spremite ga na mjesto izvan dohvata djece, na stabilnu i čvrstu površinu, na hladnom i suhom mjestu, izbjegavajte preniske ili previsoke temperature.
- Zaštitite ga od neposrednog djelovanja sunčevog svjetla. Ako je moguće, čuvajte na tamnom mjestu.
- Ne držite u plastičnoj vreći da biste izbjegli nakupljanje vlage.

15 RJEŠAVANJE PROBLEMA

PROBLEM	UZROK	RADNJA
Motor ne radi.	Stroj nema električnog napajanja.	Provjerite električno napajanje i vod za napajanje.
	Motor se preopteretio ili pregrijao.	Ostavite stroj da radi u praznom hodu 2 minute kako bi se ohladio.
Vibracije su prejake.	Vijci ili dijelovi su se olabavili.	Stegnite sve vijke.
	Kutna pila nije ispravno montirana.	Kutnu pilu montirajte kako treba.
	Izrađevina nije pravilno oslonjena.	Pričvrstite izrađevinu.

16 JAMSTVO

- Jamstvo za ovaj uređaj vrijedi 36 mjeseci od datuma kad ga je kupio prvi kupac.
- Ovo jamstvo obuhvaća sve nesavršenosti u materijalu i proizvodnji isključujući: baterije, punjače, dijelove neispravne zbog uobičajene istrošenosti i kidanja poput ležajeva, četkica, kabela i utikača ili pribora kao što su svrdla, nastavci za svrdla, listova pile, i sl.; oštećenja ili kvarove nastale zbog pogrešne uporabe, nezgoda ili preinaka; u jamstvo nisu uključeni troškovi prijevoza uređaja.
- Oštećenja i/ili kvarovi koji nastanu zbog neodgovarajuće upotrebe također nisu obuhvaćena ovim jamstvom.
- Također nećemo snositi nikakvu odgovornost ni za kakve tjelesne ozljede koje nastanu zbog neodgovarajućeg načina korištenja alata.
- Popravci se smiju obavljati samo u ovlaštenom servisnom centru za Powerplus alate.
- Više informacija uvijek možete dobiti pozivom na telefon 00 32 3 292 92 90.
- Transportne troškove u svim slučajevima snosi kupac, osim ako pisanim putem nije dogovoreno drukčije.
- Istodobno, popravak se neće obaviti o jamstvenom trošku ako je oštećenje uređaja nastalo zbog nemarnog održavanja ili preopterećenja.
- Iz jamstva se definitivno izuzimaju oštećenja koja su nastala zbog natopljenosti tekućinom, prekomjernog prodora prašine, namjernog oštećivanja (sa svrhom ili općim nemarom i nebrigom), neprikladne upotrebe (upotreba za svrhu za koju uređaj nije predviđen), nestručnog korištenja (npr. ako se ne uvažavaju upute koje su navedene u priručniku), nestručne montaže, udara groma ili pogrešnog napona električne mreže. Ovaj popis nije restriktivan.
- Priznanje prava na popravak u jamstvenom roku nikad ne može dovesti do produženja jamstvenog perioda, niti do aktiviranja novoga jamstvenog perioda u slučaju zamjene uređaja novim.
- Uređaji ili dijelovi čija zamjena se obavi u okviru jamstvenog roka postaju vlasništvom Varo NV.
- Imamo pravo odbiti zahtjeve u kojima nije priložen ovjereni račun ili u slučaju ako je očigledno da se uređaj nije pravilno održavao. (Ventilacijske otvore treba redovito čistiti, a ugljene četkice treba redovito servisirati...)
- Jamstvo vrijedi uz predočenje računa s datumom kupnje.
- Alat se mora vratiti nerastavljen vašem trgovcu u prihvatljivo očišćenom stanju, (u neraspakiranoj, originalnoj ambalaži ako je takva postojala kod kupovine uređaja) uz račun s datumom kupnje.

17 OKOLIŠ

Ako je uređaj nakon dugotrajne uporabe potrebno zamijeniti, ne odlažite ga zajedno s kućnim otpadom već na način siguran za okoliš.

Dijelove električnih uređaja koji su istrošeni i koje treba baciti nije dozvoljeno odlagati zajedno s kućnim otpadom. Reciklirajte u najbližem postrojenju za reciklažu. Provjerite s lokalnim vlastima i trgovcem gdje možete reciklirati uređaj.

18 IZJAVA O SUKLADNOSTI**VARO**

VARO N.V. – Joseph Van Instraat 9, BE 2500 Lier – Belgija, izjavljuje da je

Vrsta uređaja: Kombinirana klizna kutna pila

Robna marka: POWERplus

Model: POWX075750DB

usklađen s temeljnim zahtjevima i drugim mjerodavnim propisima odgovarajućih europskih direktiva, temeljem primjene europskih usklađenih norma. Svaka neovlaštena preinaka uređaja/stroja ovu će izjavu učiniti ništavnom.

Europske norme (uključujući i njihove dopune do datuma potpisa dokumenta, ako postoje):

2011/65/EU

2006/42/EC

2014/30/EU

Europske usklađene norme (uključujući i njihove dopune do datuma potpisa dokumenta, ako postoje):

EN62841-1 : 2015

EN62841-3-9 : 2015

EN IEC 55014-1 : 2021

EN IEC 55014-2 : 2021

EN IEC 61000-3-2 : 2019

EN61000-3-3 : 2013

Čuvar tehničke dokumentacije: Philippe Vankerkhove, VARO – Vic. Van Rompuy N.V.

Dolje potpisani djeluje u ime izvršnog rukovoditelja tvrtke,

Philippe Vankerkhove

Regulatorni poslovi – direktor službe osiguranja usklađenosti

02/11/2021, Lier - Belgium

1	PRIMENA	3
2	OPIS (SL. A & B)	3
3	SPISAK SADRŽAJA PAKOVANJA	3
4	SIMBOLI	4
5	OPŠTA BEZBEDNOSNA UPUTSTVA ZA ELEKTRIČNE ALATE .	4
5.1	<i>Radna oblast</i>	4
5.2	<i>Električna bezbednost</i>	4
5.3	<i>Lična bezbednost</i>	5
5.4	<i>Korišćenje i održavanje električnog alata</i>	5
5.5	<i>Servisiranje</i>	6
6	DODATNE BEZBEDNOSNE NAPOMENE	6
7	DODATNE BEZBEDNOSNE NAPOMENE ZA LASERE	7
8	SKLAPANJE	7
8.1	<i>Montiranje bočnih oslonaca</i>	8
8.2	<i>Montiranje stega</i>	8
9	UPUTSTVA ZA RUKOVANJE	8
9.1	<i>Transport kombinovane kružne testere</i>	8
9.2	<i>Uklanjanje prašine i strugotine</i>	8
9.3	<i>Pričvrščivanje radnog predmeta stegom</i>	8
9.4	<i>Horizontalni kosi ugao</i>	8
9.5	<i>Podešavanje ugla nagiba (Sl. 1a - b))</i>	8
9.6	<i>Funkcija naginjanja na obe strane (dual bevel funkcija) (Sl. 2)</i>	8
9.7	<i>Podešavanje blokade klizanja</i>	9
9.8	<i>Graničnik dubine</i>	9
9.9	<i>Uključivanje/isključivanje</i>	9
9.10	<i>Laser</i>	9
9.11	<i>Vreća za prašinu</i>	10
9.12	<i>Sečenje testerom</i>	10
9.13	<i>Sečenje posebnih radnih predmeta</i>	10
9.14	<i>Zamena lista testere (Sl. 3)</i>	10
10	ČIŠĆENJE I ODRŽAVANJE	11

10.1	Čišćenje.....	11
10.2	Priključni kabl.....	11
11	TEHNIČKI PODACI	11
12	KAPACITET SEČENJA	11
13	BUKA	11
14	ODLAGANJE	11
15	REŠAVANJE PROBLEMA	12
16	GARANCIJA	12
17	ŽIVOTNA SREDINA	13
18	IZJAVA O USKLAĐENOSTI	13

KLIZNA KOMBINOVANA KRUŽNA TESTERA 2200 W – 305 MM POWX075750DB

1 PRIMENA

Ovaj električni alat je namenjen kao stacionarna mašina za vršenje pravih i kosih rezova u drvetu. Možete da sečete tvrdo i meko drvo kao i iverice i ploče vlaknatice. Ovaj alat smeju da koriste samo odrasle osobe.



UPOZORENJE! Radi vaše lične bezbednosti, pažljivo pročitajte ovo uputstvo za upotrebu i opšta bezbednosna uputstva pre upotrebe ovog uređaja. Vaš električni alat treba da date drugim korisnicima isključivo zajedno sa ovim uputstvima.

2 OPIS (SL. A & B)

1. Štitnik
2. List testere
3. Bočni oslonac
4. Graničnik
5. Obrtna ploča testere
6. Ručica
7. Ručica za blokadu obrtne ploče
8. Umetak obrtne ploče
9. Skala za kosi ugao (horizontalni)
10. Pričvrsna rupa
11. Stega sa brzim dejstvom
12. Klizna šina
13. Radni rukohvat
14. ON/OFF prekidač
15. Ručica za otpuštanje
16. Drška za transportovanje
17. Sigurnosna osovina
18. Vreća za prašinu
19. Skala za uglove
20. Ručica za blokadu ugla
21. Blokada klizne šine
22. Zavrtnji produžnih obruča
23. Laser
24. Blokada osovine
25. Pokazivač
26. Sigurnosna osovina za podešavanje ugla
27. Sigurnosni vijak za uređaj za stezanje
28. Sigurnosni vijci za oslonac radnog predmeta
29. Prekidač za laser

3 SPISAK SADRŽAJA PAKOVANJA

- Uklonite sav materijal upotrebljen za pakovanje.
- Uklonite preostalo pakovanje i umetke korišćene pri pakovanju (ukoliko ih ima).
- Proverite da li je sadržaj pakovanja kompletan.
- Proverite uređaj, električni kabl, utikač električnog kabla i sav pribor na oštećenja prilikom transporta.
- Sačuvajte materijal za pakovanje što je moguće duže do kraja garantnog roka. Zatim ga odnesite u vaš lokalni sistem za odlaganje otpada.



UPOZORENJE: Materijali za pakovanje nisu igračke! Deca se ne smeju igrati sa plastičnim kesama! Postoji opasnost od gušenja!

U ovom pakovanju se nalazi sledeće:

- | | |
|-------------------------------------|----------------------------|
| 1 klizna kombinovana kružna testera | 2 bočni oslonac |
| Šestougaoni ključ 4 + 6 mm | 1 vreća za prašinu |
| 1 stezač | 2 graničnik |
| 1 priručnik sa instrukcijama | 1 drška za transportovanje |



Ukoliko neki delovi nedostaju ili su oštećeni, molimo da stupite u kontakt sa prodavcem.

4 SIMBOLI

U ovom uputstvu i/ili na mašini korišćeni su sledeći simboli:

	Označava opasnost od telesne povrede ili oštećenja alata.		Nosite zaštitu za oči.
	Pročitajte uputstvo pre upotrebe.		U skladu sa neophodnim zahtevima evropskih direktiva.
	Nosite rukavice.		Klasa II – mašina je sa dvostrukom izolacijom; zbog toga nije neophodan provodnik uzemljenja.

5 OPŠTA BEZBEDNOSNA UPUTSTVA ZA ELEKTRIČNE ALATE



Pročitajte sva bezbednosna upozorenja i sva uputstva. Ako se ne pridržavate svih upozorenja i uputstava, može doći do električnog udara, požara i/ili ozbiljnih povreda. Sva upozorenja i uputstva sačuvajte za buduće potrebe. Termin „električni alat“ u upozorenjima odnosi se na električni alat sa napajanjem na struju (sa kablom) ili električni alat sa napajanjem na baterije (bežični).

5.1 Radna oblast

- Radnu oblast održavajte čistom i dobro osvetljenom. Nezgode se češće dešavaju u neurednim i mračnim oblastima.
- Električne alate nemojte koristiti u eksplozivnoj atmosferi, npr. u prisustvu zapaljivih tečnosti i gasova ili zapaljive prašine. Električni alati stvaraju varnice koje mogu zapaliti prašinu ili gasove.
- Deca i posmatrači moraju stajati na sigurnoj udaljenosti dok koristite električni alat. Ako niste skoncentrisani, možete izgubiti kontrolu nad uređajem.

5.2 Električna bezbednost



Uvek proveravajte da li napon električne mreže odgovara naponu na pločici sa nominalnim vrednostima.

- Utičkači električnog alata moraju odgovarati utičnicima. Ni u kom slučaju nemojte modifikovati utikač. Sa uzemljenim električnim alatima nemojte koristiti adapterske utikače. Neizmenjeni utikači i odgovarajuće utičnice smanjuju rizik od električnog udara.
- Izbegavajte dodir sa uzemljenim površinama kao što su cevi, radiatorji, šporeti i frižideri.
- Nemojte da oštetite kabl. Nemojte koristiti kabl za nošenje, vučenje ili isključivanje električnog alata. Kabl čuvajte od toplote, ulja, oštih ivica i pokretnih delova. Oštećeni ili zapleteni kablovi povećavaju rizik od električnog udara.
- Ako električni alat upotrebljavate na otvorenom, koristite produžni kabl namenjen za upotrebu na otvorenom. Korišćenje kabla koji je namenjen za upotrebu na otvorenom smanjuje rizik od električnog udara.

- Ako ste primorani da električne alate koristite na vlažnom mestu, koristite napajanje sa zaštitnim uređajem diferencijalne struje (ZUDS). Upotreba ZUDS sklopke smanjuje rizik od električnog udara.

5.3 Lična bezbednost

- Budite pažljivi, vodite računa šta radite i razborito koristite električni alat. Električni alat nemojte koristiti ako ste umorni ili pod uticajem droga, alkohola ili lekova. Jedan jedini trenutak nepažnje u toku korišćenja električnog alata dovoljan je da dođe do ozbiljnih telesnih povreda.
- Koristite zaštitnu opremu. Obavezno nosite zaštitne naočare. Korišćenje bezbednosne opreme, kao što su maska za prašinu, cipele sa zaštitom od klizanja, šlem ili zaštitne slušalice, u odgovarajućim okolnostima smanjuje rizik od telesnih povreda.
- Pazite da nehотиčno ne uključite uređaj. Pre uključivanja u utičnicu, proverite da li je prekidač u isključenom položaju. Ako prilikom nošenja električnog alata držite prst na prekidaču ili ako uređaj uključujete u struju dok je prekidač u uključenom položaju može doći do nezgoda.
- Pre uključivanja električnog alata, uklonite sve alatke za podešavanje uređaja i ključeve za odvijanje. Ako je ključ ili komad alata pričvršćen za rotirajući deo električnog alata, može doći do telesnih povreda.
- Ne pokušavajte da dosegnete tačke van vašeg dometa. Zauzmite stabilan položaj i održavajte ravnotežu. Tako ćete imati bolju kontrolu nad električnim alatom u neočekivanim situacijama.
- Obucite se prikladno. Ne nosite široku odeću niti nakit. Neka vam kosa, odeća i rukavice budu na sigurnoj udaljenosti od pokretnih delova. Pokretni delovi mogu zahvatiti široku odeću, nakit i dugu kosu.
- Ako se na uređaj mogu montirati usisivači i aparati za prikupljanje prašine, vodite računa da oni budu priključeni i da se pravilno koriste. Upotreba ovih uređaja može smanjiti opasnosti vezane za prašinu.

5.4 Korišćenje i održavanje električnog alata

- Nemojte očekivati od električnog alata da uradi više nego što on to može. Koristite odgovarajući alat za ono što želite da uradite. Električni alat će postići bolje rezultate i biće bezbedniji ukoliko se koristi u okviru onoga za šta je dizajniran.
- Ne koristite električni alat ako se ne može uključiti i isključiti pomoću prekidača. Električni alati kojima se ne može upravljati pomoću prekidača predstavljaju opasnost i moraju se popraviti.
- Izvucite utikač iz izvora napajanja pre bilo kakvog podešavanja, menjanja dodatne opreme ili odlaganja električnog alata. Ove mere predostrožnosti smanjuju rizik od nehотиčnog uključivanja električnog alata.
- Kada se ne koriste, električne alate držite dalje od dohvata dece. Osobama koje nisu upoznate sa ovim električnim alatom ili nisu pročitala ova uputstva ne dozvoljavajte da ga koriste. Električni alati su opasni ako ih koriste osobe koje nisu obučene za rad sa njima.
- Održavajte električne alate. Proverite da li su pokretni delovi pravilno postavljeni i da ne zapinju, da nisu oštećeni i da ne postoji bilo kakav problem koji mogao da utiče na rad električnog alata. U slučaju oštećenja, električni alat se mora dati na popravku. Mnoge nezgode se dešavaju se zbog lošeg održavanja električnih alata.
- Alate za sečenje održavajte oštrim i čistim. Dobro održavani alati za sečenje sa oštrim sečivima se ređe zaglavljaju i lakše se kontrolišu.
- Električne alate, dodatnu opremu, nastavke i slično koristite u skladu sa ovim uputstvima, kao što je predviđeno za tip električnog alata koji koristite, imajući u vidu radne uslove i posao koji ćete obavljati. Korišćenje električnog alata za namene koje nisu predviđene može dovesti do opasnih situacija.

5.5 Servisiranje

Električni alat treba da popravljaju kvalifikovani serviser koji koristi isključivo originalne rezervne delove. Ovo će osigurati da alat zadovolji zahtevane bezbednosne standarde.

6 DODATNE BEZBEDNOSNE NAPOMENE

- Uvek nosite zaštitu za oči.
- Nikada nemojte koristiti ovu opremu u prisustvu zapaljivih tečnosti ili gasova.
- NIKADA nemojte koristiti ovu opremu ukoliko je na nju priključen rezni disk (umesto lista testere).
- Pre svake upotrebe proverite list testere na male prsline ili oštećenja. Odmah zamenite naprsli ili oštećeni list testere.
- Koristite samo one listove testere koji su preporučeni od strane proizvođača i koji zadovoljavaju standard EN847-1.
- Uvek koristite pribor koji je preporučen u ovom uputstvu za upotrebu.
- Izaberite pravilan list testere za materijal koji je potrebno seći.
- Da bi se smanjilo stvaranje buke, uvek osigurajte da list bude oštar i čist.
- Koristite samo pravilno naoštrene listove testere. Nikada nemojte da prekoračite maksimalnu brzinu koja je naznačena na listu testere.
- Pre nego što montirate list testere, očistite osovinu, prirubnice (naročito spojne površine) i šestostranu navrtku. Nepravilno postavljanje može da dovede do vibracija/udara ili isklizavanja lista testere.
- Sprečite da testera dođe u kontakt sa metalima, kao što su ekseri i vijci. Potražite i izvadite sve eksere, vijke i ostale strane materijale iz radnog predmeta pre početka rada.
- Uklonite sve ključeve, odsečene komade i druge predmete sa ploče testere pre nego što je uključite u rad.
- NIKADA nemojte nositi rukavice dok radite; nošenje rukavica se preporučuje samo za vreme zamene reznih alata.
- Osigurajte da vam ruke budu van linije sečenja lista testere.
- NIKADA nemojte stajati u liniji sečenja lista testere i NIKADA nemojte dozvoliti bilo kome da stoji na tom mestu.
- Sačekajte da testera radi nekoliko trenutaka pre nego što umetnete radni predmet. Osluškuje da li ima vibracija ili da li se čuje lupanje lista testere što može ukazivati na nepravilno postavljen ili centriran list.
- Ova oprema se ne sme koristiti za pravljenje žljebova ili udubljenja.
- Zamenite umetak ploče kada se pohaba.
- NIKADA nemojte vršiti bilo kakva podešavanja na mašini dok se ona okreće. Izvadite utikač iz utičnice pre nego što počnete da vršite bilo kakva podešavanja.
- Ukoliko je to potrebno, upotrebite štap za guranje. Štap za guranje se MORA koristiti prilikom podužnog sečenja manjih radnih komada, da bi vaše ruke i prsti bili na bezbednoj udaljenosti od lista testere.
- Uvek odložite vaš štap za guranje, kad god ga ne koristite.
- Obratite posebnu pažnju na uputstva koja pomažu da se smanji opasnost od POVRATNOG UDARA. POVRATNI UDAR je iznenadna reakcija na list testere koji je zaglavljen, savijen ili koji je loše poravnat sa osom. POVRATNI UDAR izaziva izbacivanje radnog predmeta unazad u pravcu operatera. POVRATNI UDAR može da dovede do ozbiljnih povreda. POVRATNI UDAR se može izbeći održavanjem vašeg list testere oštirim, držanjem lista testere paralelno sa podužnim graničnikom, održavanjem noža za razdvajanje i štitnika testere u dobrom stanju i u pravilnom položaju, čvrstim držanjem radnog predmeta sve dok ga ne izgurate tako da list testere ostane potpuno iza njega i tako što nećete seći iskrivljene ili izvitoperene predmete koji nemaju pravu ivicu za kretanje duž paralelnog graničnika, u podužnom pravcu.

- Nemojte vršiti nikakve slobodoručne operacije. Slobodoručno znači da koristite vaše ruke za držanje radnog predmeta ili da ga vodite rukama umesto da koristite paralelni graničnik ili kosi graničnik.
- NIKADA se nemojte naginjati preko ili oko lista testere. NIKADA nemojte posezati za radnim predmetom pre nego što se list testere potpuno zaustavi.
- Izbegavajte iznenadno ili prebrzo pomeranje radnog predmeta. Radne predmete od tvrdog materijala treba pomerati što je moguće sporije. Nikada nemojte savijati ili okretati radni predmet dok ga pomerate prema testeru. Ukoliko se list testere zaglavi ili prestane da se okreće dok se radni predmet kreće preko lista, odmah isključite opremu. Izvucite utikač iz strujne utičnice. Uklonite predmet koji blokira testeru.
- NIKADA ne pokušavajte da uklonite odsečenu strugotinu i nikada ne dodirujte štitnik testere dok se list testere okreće.
- Uklonite sve olabavljene čvorove iz radnog predmeta PRE početka sečenja.
- Nemojte loše postupati sa kablom. Nikada ne vucite kabl da biste izvadili utikač iz strujne utičnice. Nemojte izlagati kabl toploti, ulju, vodi ili oštrim ivicama.
- Neke vrste prašine koje se stvaraju prilikom rada sa testerom mogu sadržati hemikalije koje mogu izazvati kancer, urođene mane ili druga genetska oštećenja. Neki primeri ovih supstanci su sledeći:
 - olovo izvedeno iz boja koje sadrže olovo.
 - Arsenik i hrom iz hemijski tretiranog drveta.
- Opasnost po vaše zdravlje used izlaganja ovakvim supstancama zavisi od toga koliko često radite ovu vrstu posla.
- Mere za smanjenje vašeg izlaganja takvim hemikalijama: uvek radite u dobro provetravanoj sredini i sa atestiranim zaštitnom opremom, kao što su zaštitne maske koje su specijalno dizajnirane za filtriranje mikroskopskih čestica.
- Za operacije sečenja, spojite opremu na sistem za uklanjanje prašine.
- Štitnik se sme podići prilikom postavljanja radnog predmeta ili da bi se omogućio lakši pristup prilikom radova na održavanju. Osigurajte da štitnik testere bude spušten i da bude postavljen ravno uz ploču za sečenje pre nego što uključite vašu mašinu u električnu struju.

7 DODATNE BEZBEDNOSNE NAPOMENE ZA LASERE



Upozorenje! Laserski zrak može prouzrokovati ozbiljna oštećenja oka. Nemojte nikada direktno gledati u laserski zrak.

- Prilikom upotrebe, nemojte uperiti laserski zrak na ljudi, bilo direktno ili indirektno kroz reflektujuće površine.
- Ovaj laser svrstan je u klasu 2 u skladu sa relevantnim standardom. Uređaj ne uključuje nikakve delove za servisiranje. Nemojte nikada otvarati kućište iz bilo kog razloga. Ako je uređaj oštećen, dajte ga ovlašćenom serviseru na popravku.
- Naočare za gledanje laserskog zraka nisu naočare koje štite od laserskog zračenja.

8 SKLAPANJE



Isključite utikač iz strujne utičnice pre početka vršenja bilo kakvih podešavanja ili održavanja.

Nemojte pokretati ovu kombinovanu kružnu testeru sve dok ne bude potpuno sklopljena i pravilno pripremljena u skladu sa ovim uputstvom za upotrebu.

8.1 Montiranje bočnih oslonaca

- Otpustite zavrtnaj i postavite bočne oslonce u rupe za pozicioniranje.
- Pričvrstite bočne oslonce zavrtnjem kako biste sprečili da iskliznu iz svog mesta.

8.2 Montiranje stega

Stega (11) se može postaviti bilo na levoj ili desnoj strani graničnika. Umetnite šipku stega u rupu u graničniku i pričvrstite vijkom za pritezanje.

9 UPUTSTVA ZA RUKOVANJE**9.1 Transport kombinovane kružne testere**

Da biste transportovali ovaj električni alat, upotrebite sigurnosnu osovnicu. (17). Povucite kružnu testeru na dole i blokirajte je u spušenom položaju tako što ćete povući, uvrnuti i gurnuti unutra sigurnosnu osovnicu. Na taj način testera je obezbeđena. Povucite list testere ka napred i blokirajte pritezanjem ručice za blokadu klizne šine (21).

9.2 Uklanjanje prašine i strugotine

Za integrisano uklanjanje prašine, podignite poklopac za strugotinu i stavite vreću za prašinu (18) na izbacivač strugotine.

Za spoljašnju prašinu možete da koristite crevo usisivača za prašinu.



Vreća za prašinu je samo za delimično uklanjanje prašine! Dizajnira je da prekine uklanjanje prašine.

9.3 Pričvršćivanje radnog predmeta stegom

Osigurajte da radni predmet ne može da bude katapultiran. Stega (11) je najbolja moguća naprava koja omogućava da se ovo izbegne.

- Pritisnite radni predmet uz graničnik (4) i uz graničnik stega.
- Pritegnite stegu (11) u smeru kazaljke na satu da biste pričvrstili radni predmet.

9.4 Horizontalni kosi ugao

Horizontalni kosi ugao se može postaviti u rasponu od -45° do 45°. Skala za horizontalni kosi ugao prikazuje trenutno postavljeni ugao u stepenima.

- Otpustite ručicu za blokadu obrtno ploče (6).
- Povucite ručicu za blokadu obrtno ploče (7) nagore i rotirajte obrtnu ploču testere (5) do željenog ugla (ulevo ili udesno). Željeni ugao se može očitati na skali (9).
- Pritegnite ručicu za blokadu obrtno ploče (6) u smeru kazaljke na satu.

9.5 Podešavanje ugla nagiba (Sl. 1a - b)

Preporučuje se date da ugao lista podesi obučeni tehničar.

- Stanite sa zadnje strane vaše kombinovane testere.
- Otpustite ručicu za blokadu ugla (20) okrećući je u smeru suprotnom od kazaljke na satu.
- Osigurajte da sigurnosna osovnicu za podešavanje ugla (26) bude u zatvorenom položaju kao što je prikazano na Sl. 1a.
- Okrećite šestougaoni ključ 4 mm u smeru kazaljke na satu da biste naginjali list testere udesno sve dok list ne bude pod uglom od 90° u odnosu na ploču mereno pomoću ugaonika od 90°. (Sl. 1b)
- Ili ukoliko je to potrebno okrećite šestougaoni ključ 4 mm u smeru suprotnom od kazaljke na satu da biste naginjali list ulevo, moraćete da gurate list ulevo rukom sve dok list ne bude pod uglom od 90° u odnosu na ploču mereno pomoću ugaonika od 90°. (Sl. 1b)
- Između lista i ugaonika (ne isporučuje se sa alatom) mora da postoji puni kontakt.

9.6 Funkcija naginjanja na obe strane (dual bevel funkcija) (Sl. 2)

Kombinovana kružna testera se može koristiti za sečenje sa leve i sa desne strane pod uglom od 45° do -45°.

- Podignite glavu mašine u njen najviši položaj.
- Oslobodite obrtnu ploču otpuštanjem ručice za blokadu obrtne ploče (7).
- Podesite obrtnu ploču pomoću ručice u željeni ugao.
- Ponovo pritegnite ručicu za blokadu obrtne ploče (7) da biste fiksirali obrtnu ploču u željenom položaju.
- Otpustite ručicu za blokadu (20), sigurnosnu osovinicu (26), nagnite glavu mašine udesno ili ulevo do željenog ugla na skali (19).
- Ponovo pritegnite ručicu za blokadu (20), sigurnosnu osovinicu (26) i napravite rez.

9.7 **Podešavanje blokade klizanja**

- Da biste deblokirali i blokirali kliznu šinu (12), okrenite ručicu za blokadu klizne šine (21) u smeru suprotnom od kazaljke na satu ili u smeru kazaljke na satu.

9.8 **Graničnik dubine**

Kada se ne želi potpuno prosecanje kroz radni predmet, koristite zavrtnj graničnika dubine da biste regulisali dubinu sečenja.



Podesite samo prednji zavrtnj. Zadnji zavrtnj služi samo da se spreči sečenje ploče tokom uobičajenog sečenja. Ne podešavajte zadnji zavrtnj.

- Deblokirajte sigurnosnu osovinicu.
- Podignite sklop glave testere.
- Gurnite graničnik dubine ulevo da biste upotreбили postavke zavrtnja graničnika dubine.
- Povucite nadole glavu testere da biste proverili trenutnu postavku.
- Da biste promenili postavku, prvo otpustite nareckanu navrtku graničnika dubine na zavrtnju graničnika dubine. Okrenite zavrtnj graničnika dubine u smeru kazaljke na satu da biste smanjili dubinu a u smeru suprotnom od kazaljke na satu da biste je povećali. Pritegnite navrtku graničnika dubine nakon završenog podešavanja.
- Ukoliko je to potrebno, gurnite graničnik dubine udesno da biste ga privremeno onesposobili.

9.9 **Uključivanje/isključivanje**



Radi vaše bezbednosti koristite obe ruke da biste uključili i isključili ovaj električni alat.

- Uključite alat u električnu mrežu.
- Da biste uključili mašinu istovremeno pritisnite glavni prekidač (14) i dugme za blokadu (24).
- Kada želite da isključite mašinu, morate da oslobodite prekidač za uključivanje/isključivanje (14).
- **Važno!** Postavite materijal koji želite da sečete ravno na površinu mašine i pričvrstite ga steznim uređajem (11) tako da se materijal ne može pomerati za vreme sečenja.
- Pošto ste uključili testeru, sačekajte da list testere (2) postigne svoju maksimalnu brzinu.
- Pritisnite ručicu za oslobađanje (15) u stranu, i pomoću rukohvata (13) vršite ravnomerni i blagi pritisak na dole da biste pomerali glavu mašine kroz radni predmet.
- Kada je sečenje završeno, vratite mašinu u njenu gornju poziciju i otpustite prekidač za uključivanje/isključivanje.

Oprez! Povratna opruga prouzrokuje da se glava mašine automatski podigne na kraju sečenja.

- Nemojte da otpustite rukohvat (13) čim se sečenje završi već umirite glavu mašine i dozvolite joj da se polako podigne.

9.10 **Laser**

- Laser možete da uključite (ON) i isključite (OFF) pomoću prekidača (29).

- Laser (22) usmerava zrak na radni predmet.
- Pomoću funkcije lasera moguće je seći izuzetno precizne rezove.

9.11 Vreća za prašinu

Da biste montirali vreću za prašinu (18) pričvrstite je na adapter za ukljanjanje prašine. Kada je vreća za prašinu napunjena približno do polovine, skinite vreću za prašinu sa alata i ispraznite je.

9.12 Sečenje testerom



Osigurajte da se list testere ne zablokira dok sečete testerom. To prouzrokuje oštećenje i gorenje motora. Ukoliko dođe do blokiranja lista testere odmah otpustite prekidač da bi se izbeglo oštećenje motora.

- Čvrsto pritegnite radni predmet stegom.
- Postavite željeni horizontalni kosi ugao ili željeni vertikalni ugao nagiba.
- Ukjučite električni alat.
- Polako pomerite krak alata (13) na dole.
- Za dugačke radne predmete potrebno je da koristite klizač; u tu svrhu olabavite ručicu za blokadu.
- Secite radni predmet.
- Isključite električni alat.
- Sačakajte da se list testere (2) potpuno zaustavi pre nego što sklonite radni predmet.

9.13 Sečenje posebnih radnih predmeta

Potrebno je da se zakrivljeni ili okrugli radni predmeti osiguraju od klizanja.

Osigurajte da nema razmaka između radnog predmeta i graničnika (4) ili obrtne ploče testere (5).

9.14 Zamena lista testere (SI. 3)



Isključite alat iz električne utičnice pre nego što počnete da radite na listu testere.

Sačakajte malo pre nego što dodirnete list testere. Može da bude jako vruć.

Zubi lista testere su jako oštri.

- Zaokrenite glavu mašine nagore.
- Otpustite vijak pokrivne ploče (A) ali ne skidajte ovaj vijak sa alata.
- Podignite i držite gore donji štitnik testere da biste otkrili zavrtanj lista sa navojima.
- Pritisnite ručicu za blokadu vretena (23) da biste ga aktivirali, okrećite list testere (2) rukom dok se ne zablokira.
- Otpustite sigurnosni zavrtanj lista okretanjem u smeru kazaljke na satu pomoću imbus ključa (d).
- Uklonite sigurnosni zavrtanj, spoljnu prirubnicu (a), list testere (b).
- Uklonite strugotinu ili piljevinu sa okoline vretena i prirubnica.
- Namontirajte novi list testere, prirubnice i sigurnosni zavrtanj. Proverite da li i osigurajte da smer obrtanja lista odgovara smeru obrtanja motora.
- Pre nego što ponovo počnete da radite sa testerom, proverite da biste bili sigurni da su svi bezbednosni uređaji pravilno montirani i u dobrom radnom stanju. **Važno!** Svaki put kada promenite list testere, proverite da biste videli da li se list slobodno obrće u umetku obrtne ploče (8) kako pri postavljanju ugla za upravno sečenje tako i za sečenje pod uglom od 45°.



Kada vršite zamenu lista testere, možete da pritegnete kliznu šinu pomoću ručice za blokadu klizne šine (20).

10 ČIŠĆENJE I ODRŽAVANJE



Pre vršenja bilo kakvog rada na mašini, izvucite utikač iz električne utičnice.

10.1 Čišćenje

- Redovno čistite kućište motora mekanom krpom, po mogućnosti posle svake upotrebe.
- Ukoliko se nečistoća ne skida, upotrebite mekanu krpu navlaženu sapunicom.
- Nikada nemojte koristiti rastvarače kao što su benzin, alkohol, rastvor amonijaka u vodi, itd. Ovi rastvarači mogu da oštete plastične delove.



Osigurajte da voda ne može da dopre do unutrašnjosti električnog alata!

10.2 Priključni kabl

Ukoliko je priključni kabl (ili utikač) oštećen, mora se zameniti. Zamenu priključnog kabla sme da izvrši samo kvalifikovani stručnjak (kvalifikovani električar).

11 TEHNIČKI PODACI

Nominalni napon	220-240 V ~ 50 Hz
Nazivna snaga	2200 W (S6 25%)
Brzina u praznom hodu	5000 min-1
Klasa zaštite	II
Veličina lista	305 mm x 30 mm x 3,0 mm

12 KAPACITET SEČENJA

Ugao obrtne ploče	Ugao nagiba glave testere	Visina x širina (mm)
90°	90°	105 x 330 mm
45° (levo)	90°	105 x 235 mm
90°	45°	60 x 330 mm (levo)
90°	45°	38 x 330 mm (desno)
45°	45°	60 x 235 mm (levo)
45°	45°	38 x 235 mm (desno)

13 BUKA

Vrednosti emisije buke u skladu sa relevantnim standardom. (K=3)

Nivo zvučnog pritiska LpA	91 dB(A)
Nivo zvučne snage LwA	104 dB(A)



PAŽNJA! Nosite zaštitu za sluh kada je zvučni pritisak veći od 85 dB(A).

14 ODLAGANJE

- Detaljno očistite celu mašinu i sav njen dodatni pribor.
- Čuvajte je van domašaja dece, u stabilnom i bezbednom položaju, na hladnom i suvom mestu; izbegavajte isuviše visoke i isuviše niske temperature.

- Zaštitite je od izloženosti direktnom sunčevom svetlu. Čuvajte je u mraku, ukoliko je to moguće.
- Nemojte je držati u plastičnim kesama kako bi se izbeglo nagomilavanje vlage.

15 REŠAVANJE PROBLEMA

PROBLEM	UZROK	REŠENJE
Motor ne radi.	Električna struja ne stiže u mašinu. Motor je preopterećen ili pregrejan.	Proverite napajanje i napojni kabl. Sačekajte da mašina radi u praznom hodu približno 2 minuta da bi se ohladila.
Vibracije su suviše jake.	Zavrtnji ili delovi su olabavljeni. Kombinovana kosa testera nije pravilno montirana. Radni predmet nije pravilno oslonjen.	Pritegnite sve zavrtnje. Pravilno montirajte kombinovanu kosu testeru. Pričvrstite radni predmet.

16 GARANCIJA

- Ovaj proizvod je pod garancijom 36 meseci računajući od dana kupovine od strane prvog korisnika.
- Ova garancija pokriva sve materijalne i fabričke greške, ali ne uključuje: baterije, punjače, neispravne delove podložne uobičajenom habanju kao što su ležišta, četkice, kablovi i utikači ili pribor kao što su bušilice, svrdla, listovi testera, itd.; oštećenja ili defekte nastale usled nepravilne upotrebe, nezgoda ili prepravki; kao ni troškove transporta.
- Oštećenja i/ili kvarovi koji se rezultat neodgovarajuće upotrebe takođe nisu obuhvaćeni odredbama ove garancije.
- Takođe ne snosimo nikakvu odgovornost za bilo koje telesne povrede koje su rezultat neodgovarajuće upotrebe ovog alata.
- Popravke se mogu vršiti samo u ovlašćenom centru korisničke službe za Powerplus alate.
- Više informacija možete uvek dobiti na telefonskom broju 00 32 3 292 92 90.
- Sve troškove transporta će snositi korisnik osim u slučaju kada je drugačije dogovoreno u pisanom obliku.
- Istovremeno, nikakva reklamacija u vezi sa garancijom neće biti priznata ukoliko je oštećenje uređaja posledica nemarnog održavanja ili preopterećenja.
- Ova garancija apsolutno ne obuhvata oštećenja nastala usled odora tečnosti, prekomernog prodora prašine, namernog oštećenja (namerno usled grube nepažnje), nepravilne upotrebe (korišćenje u svrhe za koje uređaj nije podoban), nekompetentne upotrebe (npr. nepoštovanje uputstava datih u uputstvima za upotrebu), nestručnog sklapanja, udara groma, neodgovarajućeg napona. Ovaj spisak nije restriktivan.
- Prihvatanje reklamacija obuhvaćenih garancijom nikada ne može da produži period važenja garancije niti da predstavlja početak novog garantnog roka u slučaju zamene uređaja
- Uređaji ili delovi koji su zamenjeni u garantnom roku su prema tome vlasništvo Varo NV.
- Zadržavamo pravo da odbijemo svaki zahtev ako se kupovina ne može potvrditi ili ako je očigledno da proizvod nije održavan na odgovarajući način (čisti otvori za ventilaciju, redovno servisiranje grafitnih četkica,...).
- Morate čuvati račun i garantni list kao dokaz o datumu kupovine.
- Nerasklopljen alat prodavcu morate vratiti u prihvatljivo čistom stanju unutar originalne kutije od duvane plastike (ako je prikladno za jedinicu), zajedno sa dokazom o kupovini.

17 ŽIVOTNA SREDINA

Ukoliko je potrebno da se vaš uređaj zameni posle dugotrajne upotrebe, nemojte ga baciti sa otpadom iz domaćinstva već ga odložite na ekološki bezbedan način. Otpad od električnih mašina ne treba odlagati kao običan otpad proizveden u kući. Molimo vas da ga reciklirate tamo gde postoje postrojenja za recikliranje. Potražite savet u vezi recikliranja od lokalnih vlasti ili od prodavca ovog uređaja.

18 IZJAVA O USKLAĐENOSTI**VARO**

VARO N.V. – Joseph Van Instraat 9, BE2500 Lier – Belgija, izjavljuje da je,

Proizvod: Klizna kombinovana kružna testera

Marka: POWERplus

Model: POWX075750DB

u skladu sa osnovnim zahtevima i drugim relevantnim odredbama primenljivih direktiva Evropske unije, zasnovanim na primeni evropskih harmonizovanih standarda. Bilo kakva neovlašćena modifikacija uređaja poništava ovu deklaraciju.

Direktive Evropske unije (uključujući, ukoliko je to primenljivo, njihove dopune do dana potpisivanja):

2011/65/EU

2006/42/EC

2014/30/EU

Evropski harmonizovani standardi (uključujući, ukoliko je to primenljivo, njihove dopune do dana potpisivanja):

EN62841-1 : 2015

EN62841-3-9 : 2015

EN IEC 55014-1 : 2021

EN IEC 55014-2 : 2021

EN IEC 61000-3-2 : 2019

EN61000-3-3 : 2013

Čuvar tehničke dokumentacije: Philippe Vankerkhove, VARO – Vic. Van Rompuy N.V.

Dole potpisani deluje u ime generalnog direktora kompanije,

Philippe Vankerkhove

Regulatorni poslovi - direktor za usklađenost

02/11/2021, Lier - Belgium

1	OBLAST POUŽITÍ	3
2	POPIS (OBR. A & B).....	3
3	OBSAH BALENÍ.....	3
4	SYMBOLY	4
5	OBCENÁ BEZPEČNOSTNÍ UPOZORNĚNÍ PRO ELEKTRICKÉ STROJE.....	4
5.1	<i>Pracovní oblast</i>	<i>4</i>
5.2	<i>Elektrická bezpečnost</i>	<i>4</i>
5.3	<i>Osobní bezpečnost.....</i>	<i>5</i>
5.4	<i>Používání elektrických strojů a péče o ně.....</i>	<i>5</i>
5.5	<i>Servis.....</i>	<i>5</i>
6	DOPLŇUJÍCÍ BEZPEČNOSTNÍ POKYNY TÝKAJÍCÍ	6
7	DOPLŇUJÍCÍ BEZPEČNOSTNÍ POKYNY TÝKAJÍCÍ SE LASERU	7
8	MONTÁŽ.....	7
8.1	<i>Montáž boční opěrná tyče</i>	<i>7</i>
8.2	<i>Montáž svěrky</i>	<i>7</i>
9	PROVOZNÍ POKYNY	7
9.1	<i>Přeprava pokosové pily.....</i>	<i>7</i>
9.2	<i>Odsávání prachu a pilin.....</i>	<i>7</i>
9.3	<i>Upnutí obrobku svěrkou.....</i>	<i>8</i>
9.4	<i>Vodorovný úhel pokosu</i>	<i>8</i>
9.5	<i>Nastavení úhlu řezu (obrázek 1a–b).....</i>	<i>8</i>
9.6	<i>Dvojitý pokos (obr. 2)</i>	<i>8</i>
9.7	<i>Seřízení kluzného zámku.....</i>	<i>8</i>
9.8	<i>Hloubkový doraz.....</i>	<i>8</i>
9.9	<i>Zapínání a vypínání.....</i>	<i>9</i>
9.10	<i>Laser.....</i>	<i>9</i>
9.11	<i>Vak na prach</i>	<i>9</i>
9.12	<i>Řezání</i>	<i>9</i>
9.13	<i>Řezání speciálních obrobků.....</i>	<i>10</i>

9.14	Výměna pilového kotouče (obr. 3)	10
10	ČIŠTĚNÍ A ÚDRŽBA	10
10.1	Čištění.....	10
10.2	Spojovací kabel.....	10
11	TECHNICKÉ ÚDAJE	11
12	ŘEZNÁ KAPACITA	11
13	HLUČNOST	11
14	USKLADNĚNÍ	11
15	ŘEŠENÍ PROBLÉMŮ	11
16	ZÁRUKA	12
17	OCHRANA ŽIVOTNÍHO PROSTŘEDÍ	12
18	PROHLÁŠENÍ O SHODĚ	13

POSUVNÁ POKOSOVÁ PILA 2200 W – 305 MM S DVOJITÝM ÚKOSEM POWX075750DB

1 OBLAST POUŽITÍ

Tento elektrický stroj je pevně stojící stroj určený k provádění přímých a šikmých řezů do dřeva. Můžete řezat jak tvrdé a měkké dřevo tak dřevotřískové a dřevovláknité desky.

Stroj smějí používat pouze dospělé osoby.

Nehodí se k profesionálnímu použití.



UPOZORNĚNÍ! Než začnete zařízení používat, přečtěte si v zájmu vlastní bezpečnosti tento návod k použití a obecné bezpečnostní instrukce. Elektrický stroj by se měl předávat dalším osobám jen s těmito pokyny.

2 POPIS (OBR. A & B)

- | | |
|-------------------------------------|----------------------------------|
| 1. Ochranný kryt | 16. Madlo |
| 2. Pilový kotouč | 17. Aretační kolík |
| 3. Boční opěrná tyč | 18. Vak na prach |
| 4. Vodítko | 19. Úhlová měrka |
| 5. Stůl pily | 20. Páčka uzamčení úhlu |
| 6. Páka | 21. Zámek posuvné tyče |
| 7. Páka zajištění stolu | 22. Které prodlužovacích kroužků |
| 8. Stolová vložka | 23. Laser |
| 9. Stupnice úhlu pokosu (vodorovná) | 24. Zámek vřetena |
| 10. Montážní otvor | 25. Ukazatel |
| 11. Rychlosvěrka | 26. Čep zajištění úhlu |
| 12. Posuvná tyč | 27. Šroub zajištění upínání |
| 13. Ovládací rukojeť | 28. Šrouby zajištění obrobku |
| 14. Vypínač | 29. Vypínač laseru |
| 15. Uvolňovací páčka | |

3 OBSAH BALENÍ

- Odstraňte veškerý obalový materiál.
- Odstraňte zbývající obaly a přepravní přípravky (jsou-li přítomny).
- Zkontrolujte úplnost obsahu.
- Zkontrolujte, zda na zařízení, síťové přívodní šňůře, zástrčce a veškerém příslušenství nevznikly během přepravy škody.
- Uložte si obalový materiál na co nejdelší dobu, nejlépe až do konce záruční doby. Potom ho zlikvidujte vyhozením do místního systému odvozu odpadu.



VAROVÁNÍ: Obalové materiály nejsou vhodné na hraní! Děti si nesmějí hrát s plastovými sáčky! Nebezpečí udušení!

V tomto balení najdete:

- | | |
|---------------------------|--------------------|
| 1 pokosovou pilu | 2 boční opěrná tyč |
| Imbusového klíče 4 + 6 mm | 1 vak na prach |
| 1 svěrka | 2 vodítko |
| 1 návod k použití | 1 madlo |



Jestliže některé díly chybí nebo jsou poškozeny, obraťte se na svého obchodníka.

4 SYMBOLY

V tomto návodu a na stroji jsou používány následující symboly:

	Znamená riziko zranění osob nebo poškození stroje.		Noste ochranné brýle.
	Před použitím si přečtěte návod.		V souladu se základními požadavky Evropských směrnic.
	Noste ochranné rukavice.		Třída II – Tento stroj je dvojitě izolovaný; zemnicí vodič proto není nutný.

5 OBECNÁ BEZPEČNOSTNÍ UPOZORNĚNÍ PRO ELEKTRICKÉ STROJE



Přečtěte si všechna bezpečnostní upozornění a všechny instrukce. Nedodržení upozornění a pokynů může vést k zásahu elektrickým proudem, požáru nebo vážnému úrazu. Uchovejte si všechna upozornění a instrukce, abyste do nich mohli později nahlédnout. Termín „elektrický stroj“ v upozorněních znamená elektrický stroj připojený (kabelem) k síti nebo elektrický stroj provozovaný (bez kabelu) na akumulátor.

5.1 Pracovní oblast

- Udržujte pracoviště čisté a dobře osvětlené. Tmavá a nepřehledná pracoviště zvyšují riziko nehody.
- Neprovozujte elektrické stroje v prostředí s nebezpečím výbuchu, například v přítomnosti hořlavých kapalin, plynů nebo prachu. Elektrické stroje produkují jiskry, které mohou prach nebo výpary zapálit.
- Při práci s elektrickým strojem udržujte děti a okolostojící osoby opodál. Mohou odvést vaši pozornost a ztratíte kontrolu nad strojem.

5.2 Elektrická bezpečnost



Vždy kontrolujte, zda napájení odpovídá napětí uvedenému na typovém štítku.

- Zástrčky elektrického stroje musejí odpovídat zásuvkám. Zástrčku nikdy nijak neupravujte. S uzemněnými elektrickými stroji nepoužívejte redukce. Riziko zasažení elektrickým proudem je menší u neupravovaných zástrček a kompatibilních zásuvek.
- Nevystavujte elektrické stroje dešti nebo vlhkosti. Voda, která se dostane do elektrického stroje, zvyšuje riziko zasažení elektrickým proudem.
- S kabelem zacházejte opatrně. Nikdy stroj nenoste nebo netahujte na kabelu a nevytahujete zástrčku ze zásuvky tahem za kabel. Kabel chraňte před teplem, olejem, ostrými hranami a pohybujícími se díly. Poškozené nebo zapletené kabely zvyšují riziko zasažení elektrickým proudem.

- Pokud s elektrickým strojem pracujete venku, používejte prodlužovací kabel vhodný k vnějšímu použití. Použití kabelu vhodného k vnějšímu použití zmenšuje riziko zasažení elektrickým proudem.
- Je-li práce s elektrickým strojem na vlhkém místě nevyhnutelná, použijte proudový chránič (RCD). Použití proudového chrániče zmenšuje riziko zasažení elektrickým proudem.

5.3 Osobní bezpečnost

- Při práci s elektrickým strojem buďte pozorní, sledujte, co děláte, a řiďte se zdravým rozumem. Nepracujte s elektrickým strojem, když jste unavení nebo pod vlivem drog, alkoholu nebo léků. Chvilková nepozornost při zacházení s elektrickým strojem může vést k vážnému zranění.
- Používejte ochranné pomůcky. Vždy si chraňte zrak. Kdykoliv to okolnosti vyžadují, použijte osobní ochranné bezpečnostní pomůcky, například respirátor, protiskluzovou bezpečnostní obuv, ochrannou přilbu nebo ochranu sluchu, omezíte tak možnost zranění.
- Vyhněte se nahodilému spuštění. Před zasunutím zástrčky do zásuvky zkontrolujte, že je vypínač v poloze vypnuto. Nošení strojů s prstem na vypínači a připojování strojů k sítí s vypínačem v poloze zapnuto zvyšuje riziko nehody.
- Před spuštěním stroje odstraňte veškeré stavěcí klíčky. Klín nebo klíč ponechaný v otáčivé části elektrického stroje může způsobit úraz.
- Nesnažte se dosáhnout příliš daleko. Vždy si udržujte pevný postoj a rovnováhu. To vám umožní mít stroj pod lepší kontrolou v neočekávaných situacích.
- Vhodně se oblékejte. Nenoste volné oblečení ani bižuterii. Udržujte své vlasy, oblečení a rukavice mimo dosah pohybujících se dílů. Volné oblečení, bižuterie nebo dlouhé vlasy se mohou zachytit v pohybujících se dílech.
- Jsou-li k dispozici mechanismy umožňující odvádění a sběr prachu, zabezpečte jejich připojení a řádné používání. Použití těchto mechanismů snižuje rizika vyvolávaná působením prachu.

5.4 Používání elektrických strojů a péče o ně

- Neočekávejte od elektrického stroje něco, co nemůže splnit. Používejte elektrický stroj vhodný pro váš účel. Elektrický stroj vykoná svůj úkol lépe a bezpečněji při použití rychlostí, na kterou byl zkonstruován.
- Nepoužívejte elektrický stroj, jestliže ho nelze vypínačem zapnout i vypnout. Každý elektrický stroj, který nelze ovládat vypínačem, je nebezpečný a je třeba ho opravit.
- Před prováděním jakýchkoliv změn, výměnou příslušenství nebo uskladňováním elektrických strojů odpojte zástrčku od zdroje energie. Tato preventivní bezpečnostní opatření snižují riziko náhodného zapnutí elektrického stroje.
- Nepoužívané elektrické stroje ukládejte mimo dosah dětí a nedovolte s nimi pracovat osobám, které nejsou obeznámeny se strojem ani s těmito pokyny. Elektrické stroje jsou v rukou neškolených uživatelů nebezpečné.
- Provádějte údržbu elektrických strojů. Kontrolujte, zda nejsou pohyblivé díly nesprávně seřízené nebo zadřené, zda nejsou prasklé a zda na nich není patrné nic, co by se mohlo dotknout provozu elektrického stroje. Při poškození nechte elektrický stroj před použitím opravit. Mnoho nehod způsobují právě nedostatečně udržované elektrické stroje.
- Řezné nástroje udržujte ostré a čisté. Je méně pravděpodobné, že by se řádně udržované řezné nástroje s ostrými břity někde zadrhly, a proto se ostré nástroje snáze ovládají.
- Používejte elektrický stroj, příslušenství, nástrojové bity atd. v souladu s těmito pokyny a způsobem předepsaným pro konkrétní typ elektrického stroje; přítom berte v úvahu pracovní podmínky a práci, kterou je třeba vykonat. Použití elektrického stroje způsobem jiným, než pro který je určen, může vytvořit potenciálně nebezpečnou situaci.

5.5 Servis

Servisní práce na elektrickém stroji přenechejte kvalifikovanému technikovi, který používá výhradně originální náhradní díly. Tak zajistíte, že stroj bude i nadále bezpečný.

6 DOPLŇJÍCÍ BEZPEČNOSTNÍ POKYNY TÝKAJÍCÍ

- Vždy noste chrániče zraku.
- Nikdy zařízení nepoužívejte v přítomnosti hořlavých kapalin nebo plynů.
- NIKDY nepoužívejte zařízení s namontovaným rozbrušovacím (a nikoliv pilovým) kotoučem.
- Před každým použitím zkontrolujte, zda na pilovém kotouči nejsou drobné praskliny či poškození. Ihned vyměňte prasklé nebo poškozené pilové kotouče.
- Používejte pouze pilové kotouče doporučené výrobcem a vyhovující normě EN847-1.
- Vždy používejte příslušenství doporučené v této příručce.
- Volte pilový kotouč vhodný pro materiál, který se bude řezat.
- Abyste omezili vznikající hluk, zajistěte, aby byly pilové kotouče vždy ostré a čisté.
- Používejte správně nabroušené pilové kotouče. Nikdy nepřekračujte maximální rychlost vyznačenou na pilovém kotouči.
- Před nasazením pilového kotouče očistěte hřídel, příruby (zvláště montážní plochy) a šestihrannou matici. Nesprávná montáž může vést k vibracím / klepání nebo sklouznutí pilového kotouče.
- Zabraňte kontaktu pily s kovy, např. hřebíky a šrouby. Prohlédněte si obrobek před operací a odstraňte z něj hřebíky, šrouby a jiné cizí materiály.
- Z pilového stolu odstraňte klíče, odřezky a jiné položky a teprve poté zapněte vypínač.
- NIKDY nenoste při práci rukavice; rukavice se doporučují pouze při výměně řezných nástrojů.
- Dejte pozor, aby se vám ruce nedostaly do řezné linie pilového kotouče.
- NIKDY si nestoupejte do řezné linie pilového kotouče a NIKDY tam nikoho nenechte stát.
- Před vložením obrobku nechte pilu chvíli v chodu. Naslouchajte, zda neuslyšíte vibrace nebo klepání, které by naznačovaly, že je kotouč nesprávně namontován nebo vyvážen.
- Zařízení se nesmí používat k drážkování nebo rýhování.
- Vyměňte stolovou vložku, je-li poškozena.
- NIKDY na stroji neprovádějte seřizování, zatímco se otáčí. Před jakýmkoliv zásahy vytáhněte zástrčku ze síťové zásuvky.
- V případě potřeby použijte přítlačný blok. Přítlačný blok se MUSÍ používat při podélném rozřezávání menších obrobků, aby vaše ruce a prsty zůstávaly v bezpečné vzdálenosti od pilového kotouče.
- Když se přítlačný blok nepoužívá, vždy si jej řádně uložte.
- Zvláštní pozornost věnujte pokynům, které napomáhají snížit rizika spojená se ZPĚTNÝM RÁZEM. ZPĚTNÝ RÁZ je náhlá reakce na zadřený, ohnutý nebo špatně zarovnaný pilový kotouč. ZPĚTNÝ RÁZ způsobuje odmrštění obrobku zpět ve směru pracovníka obsluhy. ZPĚTNÝ RÁZ může způsobit vážný úraz. ZPĚTNĚMU RÁZU se vyhnete, budete-li udržovat pilový kotouč ostrý, podélné vodítko paralelní s pilovým kotoučem, rozvírací klín a kryt pilového kotouče v dobrém stavu a ve správné poloze, budete-li obrobek pevně držet až do chvíle, kdy úplně projde kolem pilového listu, a nebudete-li řezat zkroucené nebo nesouměrné kusy dřeva nebo kusy, které nemají rovný okraj umožňující vést je podle vodítka v podélném směru.
- Neprovádějte žádné operace z ruky. Z ruky znamená, že obrobek přidržujete ručně nebo že ho rukou vedete namísto toho, abyste použili podélné vodítko nebo pokosový blok.
- NIKDY se nenakláníte nad pilový kotouč nebo kolem něj. NIKDY nesahejte pro obrobek, dokud se pilový list zcela nezastaví.
- Vyhněte se vkládání obrobku náhle nebo příliš rychle. Obrobky z tvrdého materiálu je třeba vkládat co nejpomaleji. Obrobek při vkládání do pily nikdy nepřehýbejte ani neotáčejte. Jestliže se při vkládání obrobku pilový kotouč zadře nebo se přestane otáčet, ihned zařízení vypněte. Vytáhněte zástrčku ze zásuvky. Odeberte díl, který blokuje pilový kotouč.
- NIKDY se nesnažte odstraňovat nahromaděné třísky a nikdy se nedotýkejte krytu pilového kotouče, dokud se pilový kotouč otáčí.

- PŘED začátkem řezání z obrobku odstraňte veškeré volně se pohybující části.
- Zacházejte dobře s kabelem. Nikdy za kabel netahejte, chcete-li vytáhnout zástrčku ze zásuvky. Chraňte kabel před zdroji tepla, olejem, vodou nebo ostrými hranami.
- Některé druhy prachu vznikající při práci mohou obsahovat chemikálie vyvolávající rakovinu, poškození plodu nebo jiné genetické poruchy. Příklady těchto chemikálií jsou:
- olovo z barev s obsahem olova;
- arzenik a chróm z chemicky upravovaného řeziva.
- Nebezpečí hrozící vašemu zdraví z těchto expozií závisí na tom, jak často tento typ práce vykonáváte.
- Snížit dávky těchto chemikálií můžete následovně: pracujte na dobře větraných místech a používejte schválené osobní bezpečnostní pomůcky, speciálně protiprachové masky určené k filtraci mikroskopických částic.
- Při řezání pilou připojujte zařízení k zařízení na odsávání prachu.
- Kryt lze zvednout při umísťování výrobku nebo za účelem snazšího přístupu při údržbě. Než však nástroj připojíte k síti, ujistěte se, že byl kryt spuštěn a že řádně přiléhá k pilovému stolu.

7 DOPLŇUJÍCÍ BEZPEČNOSTNÍ POKYNY TÝKAJÍCÍ SE LASERU



Varování! Laserový paprsek může způsobit vážné poškození zraku. Nikdy se na laserový paprsek nedívejte ani do něj upřeně nehleďte.

- Během používání nemiřte laserovým paprskem na lidi přímo, ani nepřímo přes odrazné plochy.
- Tento laser je ve shodě s třídou 2 podle příslušné normy. V zařízení nejsou servisovatelné díly. Pouzdro neotevírejte z libovolného důvodu. Poškodí-li se zařízení, zadejte opravu škody autorizovanému opraváři.
- Brýle určené pro práci s laserem nejsou totéž jako brýle chránící proti laserovému záření.

8 MONTÁŽ



Před jakýmkoliv úpravami nebo údržbou odpojte proudovou zástrčku.

Neprovozujte tuto pokosovou pilu, dokud nebyla řádně smontována a řádně připravena k použití v souladu s tímto návodem k použití.

8.1 Montáž boční opěrná tyče

- Povolte šroub a umístěte boční opěrná tyče do montážních otvorů.
- Zajistěte boční opěrná tyče šroubem, aby nemohly vyklouznout z pozice.

8.2 Montáž svěrky

Svěrku (11) lze nainstalovat buď na levé nebo na pravé straně vodicí lišty. Vsuňte tyčku svěrku do otvoru ve vodicí liště a utáhněte upínacím šroubem.

9 PROVOZNÍ POKYNY

9.1 Přeprava pokosové pily

Při přepravě elektrického nástroje použijte aretační kolík (17).

Přitáhněte pokosovou pilu dolů a zajistěte ji ve snížené poloze zatažením, otočením a zatlačením aretačního kolíku. Tak pilu zajistíte.

Přesuňte kotouč pily dopředu a zajistěte ho dotažením posuvu (21).

9.2 Odsávání prachu a pilin

Chcete-li integrovat odsávání prachu, umístěte vak na prach (18) na vývod pilin.

Pro úklid venkovního prachu použijte hadici běžného vysavače.



Vak na prach zajišťuje jen částečný odvod prachu! Je konstruován, aby přerušoval odsávací vedení.

9.3 *Upnutí obrobku svěrkou*

Ujistěte, že obrobek nemůže být odmrštěn. Svěrka (11) je nevhodnější zařízení, které tomu zabrání.

- Obrobek pevně přitiskněte k vodítku (4) a k zarážce upínacího mechanismu.
- Utáhněte rychlosvěrku (11) ve směru pohybu hodinových ručiček a zajistěte tak obrobek.

9.4 *Vodorovný úhel pokosu*

Vodorovný úhel pokosového řezu lze nastavit v intervalu -45° až 45° . Měřítka vodorovného úhlu pokosového řezu ukazuje aktuálně nastavenou hodnotu.

- Uvolněte páku zajištění stolu (6).
- Vytáhněte páku zajištění stolu (7) nahoru a otočte stůl pily (5) do požadovaného úhlu (doprava nebo doleva). Požadovaný úhel odečtete na měrci (9).
- Utáhněte páku zajištění stolu (6) ve směru pohybu hodinových ručiček.

9.5 *Nastavení úhlu řezu (obrázek 1a–b)*

Doporučujeme nechat úhel pilového kotouče nastavit zaškoleným technikem.

- Stoupněte si za pokosovou pilu.
- Otočením proti směru hodinových ručiček povolte páčku zajištění úhlu (20).
- Zkontrolujte, že je jisticí čep (26) v zajištěné poloze, viz obrázek 1a.
- Otáčejte 4 mm inbus klíčem ve směru hodinových ručiček, aby došlo k náklonu pilového kotouče, dokud nebude v úhlu 90° vzhledem ke stolu pily, použijte úhelník (obrázek 1b).
- Nebo, pokud je to nutné, otáčejte 4 mm inbus klíčem proti směru hodinových ručiček, aby se pilový kotouč naklonil doleva, dokud nebude v úhlu 90° vzhledem ke stolu pily, použijte úhelník (obrázek 1b). Budete muset na kotouč zatlačit rukou.
- Pilový kotouč musí na úhelník (není součástí dodávky) zcela přiléhat.

9.6 *Dvojitý pokos (obr. 2)*

Pila může být použita k řezům s náklonem doprava a doleva v úhlu 45° až -45° .

- Zvedněte horní část stroje až nahoru.
- Uvolněte otočný stůl povolením páky (7).
- Nastavte pákou otočný stůl do požadovaného úhlu.
- Stůl v dané poloze zajistěte opětovným dotažením páky stolu (7).
- Odjistěte páku (20), čep (26) a držte madlo (13), nakloňte horní část stroje doleva, nebo doprava do požadovaného úhlu, podle měrky (19).
- Znovu zajistěte páku (20), čep (26) a proveďte řez.

9.7 *Seřízení kluzného zámku*

- K odemknutí a zamknutí řídicí páky (12) otočte aretační knoflík řídicí páky (21) proti směru nebo po směru pohybu hodinových ručiček

9.8 *Hloubkový doraz*

Když není požadován kompletní prořez obrobku, použijte šroub hloubkového dorazu a ověřte hloubku řezu.



Upravte pouze přední šroub. Zadní šroub slouží k tomu, aby zabránil kotouči v říznutí do stolu při běžném řezání. Neupravujte zadní šroub.

- Odemkněte aretační kolík.
- Zvedněte montážní celek hlavy pily.

- Zatlačte hloubkový doraz doleva, abyste mohli použít nastavení šroubu hloubkového dorazu.
- Zatáhněte za hlavu pily a zkontrolujte aktuální nastavení.
- Chcete-li změnit nastavení, nejprve povolte matici rýhované hloubkové zarážky na šroubu hloubkového dorazu. Otáčejte šroubem hloubkového dorazu ve směru pohybu hodinových ručiček pro snížení hloubky a proti směru pohybu hodinových ručiček pro zvýšení hloubky. Po seřízení utáhněte matici hloubkového dorazu.
- Podle potřeby přesuňte hloubkový doraz doprava – tím jej dočasně zakážete.

9.9 Zapínání a vypínání



V zájmu vlastní bezpečnosti nástroj zapínejte a vypínejte oběma rukama.

- Připojte elektrický motorový nástroj do elektrické sítě.
- K zapnutí stroje zmáčkněte zároveň hlavní vypínač (14) a jisticí tlačítko (24).
- Když chcete stroj vypnout, musíte hlavní vypínač zapnuto/vypnuto (14) uvolnit.
- **Důležité!** Materiál, který chcete řezat, umístěte naplocho na plochu stroje a upevněte jej svěrkou (11) tak, aby se při řezání nepohyboval.
- Po zapnutí pily vyčkejte, dokud kotouč (2) nedosáhne maximální rychlosti.
- Posuňte uvolňovací páku (15) do strany a rukojetí (13) aplikujte plynulý a mírný tlak dolů tak, aby hlava stroje procházela obrobkem.
- Jakmile bude řezání dokončeno, vraťte pilu zpět do horní parkovací polohy a uvolněte hlavní vypínač.

Pozor! Vratná pružina způsobuje, že po dokončení řezu se horní část stroje automaticky zvedá.

Po dokončení řezu madlo (13) nepouštějte, ale držte ho a nechte hlavu stroje pomalu vyjet nahoru.

9.10 Laser

- Laser můžete zapnout a vypnout pomocí vypínače (29).
- Laser (22) promítá paprsek na obrobek.
- Pomocí laseru můžete provádět velice přesné řezy.

9.11 Vak na prach

Vak na prach (18) se připevňuje k prachové hubici. Když je vak na prach asi z poloviny plný, vyjměte vak na prach z nástroje a vyprázdněte jej.

9.12 Řezání



Ujistěte se, že se pilový kotouč při řezání nezablokuje. Poškodil by motor, který by mohl i shořet. Zablokuje-li se pilový kotouč, uvolněte prosím ihned vypínač, aby se předešlo poškození motoru.

- Pevně upněte obrobek svěrkou.
- Nastavte požadovaný vodorovný pokosový úhel nebo požadovaný svislý úhel šikmého řezu.
- Elektrický nástroj zapněte.
- Posuňte rameno nástroje (13) pomalu dolů.
- Pro dlouhé obrobky používejte šoupátko; k tomuto účelu povolte zajišťovací knoflík.
- Prořízněte obrobek.
- Elektrický nástroj vypněte.
- Vyčkejte na úplné zastavení pilového kotouče (2) a teprve potom obrobek odeberte.

9.13 Řezání speciálních obrobků

Zakřivené nebo kulaté obrobky je třeba zajistit proti sklouznutí.

Ujistěte se, že není mezera mezi obrobkem a vodičkem (4) nebo pilovým stolem (5).

9.14 Výměna pilového kotouče (obr. 3)

Před prací na pilovém kotouči odpojte kabel ze zásuvky.

Počkejte chvíli, nežli se dotknete pilového kotouče. Může být velmi horký.

Zuby na pilovém kotouči jsou velmi ostré.

- Otočte hlavu stroje nahoru.
- Povolte šroub desky krytu (A), ale šroub ze stroje nevyndávejte.
- Zvedněte a držte spodní kryt kotouče, aby se odkryl šroub uchycení kotouče.
- Stiskněte knoflík zajištění hřídele (23), abyste ji odjistili, rukou otáčejte pilovým kotoučem (2) dokud se nezastaví.
- Imbusovým klíčem (d) povolte (otáčením ve směru otáčení hodinových ručiček) jisticí šroub kotouče.
- Sejměte vnější přírubu jisticího šroubu (a), pilový kotouč (b).
- Odstraňte piliny a prach kolem hřídele a přírub.
- Nasadte nový pilový kotouč, přírubu a jisticí šroub. Zkontrolujte, že směr otáčení kotouče souhlasí se směrem otáčení motoru.
- Před opětovným započatím práce s pilou zkontrolujte, jestli jsou všechny bezpečnostní prvky správně namontované a ve funkčním stavu. **Důležité!** Pokaždé když vyměníte pilový kotouč, zkontrolujte, že se volně otáčí ve vložce stolu (8) v nastavení kolmo i pod úhlem 45°.



Při výměně pilového kotouče můžete posuvnou tyč přitáhnout zajišťovacím knoflíkem (20).

10 ČIŠTĚNÍ A ÚDRŽBA

Než začnete na zařízení provádět jakoukoliv práci, odpojte je od sítě!

10.1 Čištění

- Pravidelně čistěte těleso stroje měkkou tkaninou, nejlépe po každém použití.
- Jestliže nečistota nepovoluje, použijte měkkou tkaninu navlhčenou ve vodě s přídavkem mýdla.
- Nikdy nepoužívejte rozpouštědla, například benzín, alkohol, čpavková voda atd. Tato rozpouštědla mohou poškodit plastové díly.



Ujistěte se, že se do elektrického nástroje nedostane voda!

10.2 Spojovací kabel

Jestliže je spojovací kabel (nebo síťová zástrčka) poškozen, je třeba provést výměnu. Výměnu spojovacího kabelu by měl provádět výhradně kvalifikovaný specialista (kvalifikovaný elektrikář).

11 TECHNICKÉ ÚDAJE

Jmenovitá napětí	220-240 V ~ 50 Hz
Jmenovitý výkon	2200 W (S6 25%)
Rychlost při chodu naprázdno	5000 min-1
Třída krytí	II
Rozměr kotouče	305 mm x 30 mm x 3,0 mm

12 ŘEZNÁ KAPACITA

Úhel pracovního stolu	Úhel náklonu hlavy	Výška x šířka (mm)
90°	90°	105 x 330 mm
45° (vlevo)	90°	105 x 235 mm
90°	45°	60 x 330 mm (vlevo)
90°	45°	38 x 330 mm (vpravo)
45° (vlevo)	45°	60 x 235 mm (vlevo)
45° (vlevo)	45°	38 x 235 mm (vpravo)

13 HLUČNOST

Hodnoty emisí hluku se měří podle příslušné normy. (K=3)

Úroveň akustického tlaku LpA	91 dB(A)
Úroveň akustického výkonu LwA	104 dB(A)



POZOR! Hladina akustického tlaku může přesáhnout 85 dB(A), v takovém případě použijte ochranu sluchu.

14 USKLADNĚNÍ

- Důkladně vyčistěte celý stroj i jeho příslušenství.
- Uložte jej mimo dosah dětí do stabilní a bezpečné polohy na chladném a suchém místě; vyhýbejte se příliš vysokým i příliš nízkým teplotám.
- Chraňte jej před přímým slunečním svitem. Je-li to možné, uchovávejte jej v temnu.
- Neukládejte jej v plastových pytlích, ve kterých by se hromadila vlhkost.

15 ŘEŠENÍ PROBLÉMŮ

PROBLÉM	PŘÍČINA	CO DĚLAT
Motor se netočí.	Do stroje nejde proud. Motor je přetížený nebo přehřátý.	Zkontrolujte přívod proudu a elektrické vedení. Nechte motor běžet asi 2 minuty na volnoběh, aby se ochladil.
Vibrace jsou příliš silné.	Uvolnily se šrouby nebo díly. Pokosová pila není správně smontována. Obrobek nemá správnou oporu.	Utáhněte všechny šrouby. Smontujte řádně pokosovou pilu. Obrobek podepřete.

16 ZÁRUKA

- Na tento výrobek se vztahuje záruční doba 36 měsíců, platná od data jeho zakoupení prvním uživatelem.
- Tato záruka kryje veškeré materiálové nebo výrobní vady kromě: akumulátorů, nabíječek, vadných dílů podléhajících běžnému opotřebení (například ložiska, kartáčky, kabely a zástrčky nebo příslušenství, například vrtáky, vrtací bity, pilové kotouče atd.); poškození nebo vad vyplývajících ze špatného zacházení, nehod nebo provedených změn; přepravních nákladů.
- Na poškození nebo závady vyplývající z nevhodného používání se záruka také nevztahuje.
- Také odmítáme veškerou odpovědnost za jakékoliv poranění vyplývající z nevhodného použití stroje.
- Opravy může provádět pouze servisní středisko autorizované pro stroje Powerplus.
- Více informací můžete získat na čísle 00 32 3 292 92 90.
- Náklady na dopravu vždy nese zákazník, pokud není písemně dohodnuto jinak.
- Stejně tak nelze vznášet nárok na záruku v případě, že škoda na zařízení vznikla následkem nedbalé údržby nebo přetížení.
- Zcela vyloučeny ze záruky jsou škody vzniklé následkem zaplavení tekutinou, přílišného zaprášení, úmyslného poškození (ať jde o záměr či hrubou nedbalost), nepatřičného používání (používání k účelům, k nimž zařízení není vhodné), diletantského používání (např. nedodržováním pokynů v návodu), nekvalifikovaného sestavení, zásahu bleskem a chybného síťového napětí. Tento seznam není vyčerpávající.
- Uznání záručního nároku nemůže nikdy vést k prodloužení záruční lhůty ani začátku nové záruční lhůty v případě, že bylo zařízení vyměněno.
- Zařízení nebo díly vyměněné v rámci záruky se proto stávají vlastnictvím Varo NV.
- Vyhrazuje si právo odmítnout jakýkoliv nárok v případech, kdy nelze ověřit nákup nebo kdy je zřejmé, že výrobek nebyl správně udržován (pravidelné čištění větracích otvorů, pravidelné servisování uhlíkových kartáčků atd.).
- Uschovejte si doklad o zakoupení, protože se jím prokazuje datum nákupu.
- Zařízení se musí prodejci vrátit nerozmontované, v přijatelně čistém stavu, (v původním kufříku s výliskem na uložení zařízení, pokud se tento požadavek vztahuje na tento případ) spolu s dokladem o zakoupení.

17 OCHRANA ŽIVOTNÍHO PROSTŘEDÍ

Bude-li vaše zařízení po delší době používání třeba vyměnit za nové, nelikvidujte použité zařízení spolu s běžným domovním odpadem, ale proveďte to způsobem ekologicky bezpečným.

Elektrický odpad se nesmí likvidovat jako součást domovního odpadu. Pokud je to možné, provádějte recyklaci. Zeptejte se na místním úřadu nebo u prodejce, kde a jak lze recyklovat.

18 PROHLÁŠENÍ O SHODĚ**VARO**

VARO N.V. - Joseph Van Instraat 9 - BE2500 Lier - BELGIUM, prohlašuje, že
Výrobek: Posuvná pokosová pila s dvojitým úkosem
Značka: POWERplus
Model: POWX075750DB

je ve shodě se základními požadavky a ostatními relevantními ustanoveními příslušných evropských směrnic založených na aplikaci evropských harmonizovaných norem. Jakákoliv neschválená úprava přístroje vede ke ztrátě platnosti tohoto prohlášení.

Evropské směrnice (včetně, nastanou-li, jejich změn a doplňků až do data podpisu):

2011/65/EU

2006/42/ES

2014/30/EU

Evropské harmonizované normy (včetně, nastanou-li, jejich změn a doplňků až do data podpisu):

EN62841-1 : 2015

EN62841-3-9 : 2015

EN IEC 55014-1 : 2021

EN IEC 55014-2 : 2021

EN IEC 61000-3-2 : 2019

EN61000-3-3 : 2013

Držitel technické dokumentace: Philippe Vankerkhove, VARO - Vic. Van Rompuy N.V.

Níže podepsaný jedná jménem vedení společnosti:

Philippe Vankerkhove
Regulativní postupy – Manažer pro dohled nad řádným jednáním
02/11/2021, Lier - Belgium

1	POUŽÍVANIE	3
2	POPIS (OBR. A A B)	3
3	OBSAH BALENIA	3
4	SYMBOLY	4
5	VŠEOBECNÉ BEZPEČNOSTNÉ VAROVANIA PRE ELEKTRICKÉ NÁRADIE	4
5.1	<i>Pracovná plocha</i>	4
5.2	<i>Elektrická bezpečnosť</i>	4
5.3	<i>Osobná bezpečnosť</i>	5
5.4	<i>Používanie elektrického náradia a starostlivosť oň</i>	5
5.5	<i>Servis</i>	6
6	DOPLNKOVÉ BEZPEČNOSTNÉ POKYNY	6
7	DOPLNKOVÉ BEZPEČNOSTNÉ POKYNY PRE LASERY	7
8	MONTÁŽ	7
8.1	<i>Montáž bočnej opornej tyče</i>	7
8.2	<i>Montáž zveráka</i>	8
9	PREVÁDZKOVÉ POKYNY	8
9.1	<i>Preprava pokosovej píly</i>	8
9.2	<i>Vysávanie prachu a úlomkov</i>	8
9.3	<i>Upnutie obrobku</i>	8
9.4	<i>Horizontálny pokosový uhol</i>	8
9.5	<i>Nastavenie uhla rezu (obr. 1a – b)</i>	8
9.6	<i>Dvojitý sklon (obr. 2)</i>	8
9.7	<i>Nastavenie posuvného zámku</i>	9
9.8	<i>Híbkový doraz</i>	9
9.9	<i>Zapnutie / vypnutie</i>	9
9.10	<i>Laser</i>	9
9.11	<i>Vrečko na prach</i>	9
9.12	<i>Pílenie</i>	10
9.13	<i>Pílenie špeciálnych obrobkov</i>	10
9.14	<i>Výmena pílového listu (obr. 3)</i>	10

10	ČISTENIE A ÚDRŽBA	11
10.1	Čistenie	11
10.2	Napájací kábel.....	11
11	TECHNICKÉ ÚDAJE	11
12	KAPACITA REZANIA	11
13	HLUK	11
14	SKLADOVANIE	11
15	ODSTRAŇOVANIE PORÚCH	12
16	ZÁRUKA	12
17	ŽIVOTNÉ PROSTREDIE	13
18	VYHLÁSENIE O ZHODE	13

POSUVNÁ POKOSOVÁ PÍLA NA DVOJITÉ ŠIKMÉ REZY 2200 W – 305 MM POWX075750DB

1 POUŽÍVANIE

Tento nástroj je určený na použitie ako stacionárny stroj na robenie rovných a priečných rezov do dreva. Môžete píliť tvrdé a mäkké drevo, ako aj drevotrieskové a drevovláknité dosky.

Tento nástroj smú používať len dospelí.

Nevhodné na profesionálne použitie.



VAROVANIE! Z dôvodu vlastnej bezpečnosti si pred použitím tohto zariadenia prečítajte tento návod a všeobecné bezpečnostné pokyny. Ak vaše elektrické zariadenie budete dávať iným používateľom, odovzdajte ho prosím spolu s týmito pokynmi.

2 POPIS (OBR. A A B)

- | | |
|--|--|
| 1. Chránený kryt | 17. Podporný kolík |
| 2. Pílový list | 18. Vrečko na prach |
| 3. Bočná oporná tyč | 19. Uholová mierka |
| 4. Deliacci prvok | 20. Zaisťovacia páka uhla |
| 5. Stôl píly | 21. Zámok posuvnej tyče |
| 6. Páka | 22. Skrutky predlžovacích obručí |
| 7. Páka na zamknutie stola | 23. Laser |
| 8. Stolová vložka | 24. Aretácia vretena |
| 9. Mierka pre pokosový uhol (horizontálny) | 25. Ukazovateľ |
| 10. Montážny otvor | 26. Zamykací kolík na úpravu uhla |
| 11. Svorka | 27. Uzamykacia skrutka pre upínacie zariadenie |
| 12. Posuvná tyč | 28. Uzamykacie skrutky pre podporu obrobku |
| 13. Páka obsluhy | 29. Laserový vypínač |
| 14. Hlavný vypínač | |
| 15. Uvoľňovacia páka | |
| 16. Rukoväť na prenášanie | |

3 OBSAH BALENIA

- Odstráňte všetok baliaci materiál.
- Odstráňte zvyšný baliaci materiál a baliace vložky (ak sú súčasťou balenia).
- Skontrolujte, či je obsah balenia úplný.
- Skontrolujte či prístroj, elektrická šnúra, zástrčka a príslušenstvo nebolo počas prepravy poškodené.
- Baliaci materiál si, pokiaľ je to možné, odložte počas celej záručnej doby. Potom ho zlikvidujte v miestnej zberni odpadov.



VAROVANIE: Baliaci materiál nie je na hranie! Deti sa nesmú hrať s plastovými vreckami! Nebezpečenstvo udusenía!

V tomto balení sa nachádza:

1x posuvná pokosová píla
Šesťhranný kľúč 4 + 6 mm
1x svorka
1x návod na obsluhu

2x bočná oporná tyč
1x vrečko na prach
2x deliacci prvok
1x rukoväť na prenášanie



Ak zistíte, že chýbajú nejaké súčasti, alebo sú poškodené, kontaktujte prosím predajcu.

4 SYMBOLY

V tomto návode a/alebo na stroji sa používajú nasledujúce symboly:

	Označuje riziko osobného zranenia alebo poškodenia nástroja.		Používajte ochranu očí.
	Pred použitím si prečítajte návod.		V súlade so základnými požiadavkami európskych smerníc.
	Používajte ochranné rukavice.		Trieda II – Stroj je dvojmo izolovaný. Nepotrebuje preto uzemňovací kábel.

5 VŠEOBECNÉ BEZPEČNOSTNÉ VAROVANIA PRE ELEKTRICKÉ NÁRADIE



Starostlivo si prečítajte všetky bezpečnostné varovania a všetky pokyny. Nedodržanie všetkých varovaní a pokynov môže spôsobiť úder elektrickým prúdom, požiar a/alebo závažný úraz. Odložte si všetky varovania a pokyny na prípad, ak ich budete v budúcnosti potrebovať. Termín „elektrické náradie“ v týchto varovaniach označuje vaše elektrické náradie s napájaním zo siete (s káblom) alebo elektrické náradie napájané akumulátorom (bez kábla).

5.1 Pracovná plocha

- Pracovnú plochu udržiavajte v čistote a dobre osvetlenú. Neporiadok a prítomie na pracovisku zvyšuje riziko úrazov.
- Elektrické náradie nepoužívajte vo výbušných prostrediach, obsahujúcich napríklad horľavé tekutiny, plyny alebo prach. Elektrické náradie spôsobuje iskrenie, ktoré môže zapáliť prach alebo výpary.
- Pri používaní elektrického náradia sa nesmú v blízkosti nachádzať deti a okoloidúci. Mohli by odpútať vašu pozornosť a náradie by ste nemali pod kontrolou.

5.2 Elektrická bezpečnosť



Vždy skontrolujte, či napätie napájacieho zdroja súhlasí s napätím na výkonnostnom štítku.

- Vidlice elektrického náradia musia zodpovedať sieťovej zásuvke. Vidlicu nikdy neupravujte žiadnym spôsobom. Nepoužívajte s uzemneným elektrickým náradím (prípojeným k uzemneniu) žiadne adaptéry vidlice. Používanie nepozmeňovaných vidlíc zodpovedajúcich sieťovým zásuvkám znižuje riziko úrazu elektrickým prúdom.
- Elektrické náradie nesmie byť vystavené dažďu ani vlhkým podmienkam. Prienik vody do elektrického náradia zvyšuje riziko úrazu elektrickým prúdom.

- Kábel sa nesmie nadmerne zaťažovať. Kábel nikdy nepoužívajte na prenášanie, ťahanie alebo vyťahovanie vidlice elektrického náradia. Kábel nesmie byť vystavený pôsobeniu tepla, oleja, ostrých hrán alebo pohyblivých dielov. Poškodené alebo zapletené káble zvyšujú riziko úrazu elektrickým prúdom.
- Pri používaní elektrického náradia vo vonkajšom prostredí používajte predlžovací kábel vhodný na vonkajšie použitie. Používanie šnúry vhodnej na vonkajšie použitie znižuje riziko úrazu elektrickým prúdom.
- Ak je používanie elektrického náradia vo vlhkých priestoroch nevyhnutné, používajte napájací zdroj chránený nadprúdovým ističom (RCD). Používanie RCD znižuje riziko úrazu elektrickým prúdom.

5.3 Osobná bezpečnosť

- Pri používaní elektrického náradia buďte vždy ostražití, sledujte čo robíte a riadte sa zdravým úsudkom. Elektrické náradie nepoužívajte, ak ste unavený, alebo ak ste pod vplyvom liekov, alkoholu alebo drog. Okamih nepozornosti pri používaní elektrického náradia môže spôsobiť závažný osobný úraz.
- Používajte bezpečnostné pomôcky. Vždy noste chránič očí. Používaním bezpečnostných pomôcok, ako je protiprachová maska, nekĺzavá bezpečnostná obuv, tvrdá prilba alebo chrániče uší za každých podmienok sa znižuje riziko osobných úrazov.
- Zabráňte náhodnému uvedeniu do činnosti. Pred pripojením do siete sa uistite, že vypínač je vo vypnutej polohe. Prenášanie elektrického náradia s prstom na vypínači alebo pripojovanie elektrického náradia so zapnutým vypínačom zvyšuje riziko úrazov.
- Pred zapnutím elektrického náradia odstráňte akékoľvek nastavovacie kľúče a iné nástroje. Kľúč a nástroje, ktoré zostanú pripevnené k rotujúcemu dielu elektrického náradia môžu spôsobiť úraz.
- Nenakláňajte sa príliš. Vždy musíte mať spoľahlivú oporu a rovnováhu. Zlepšuje sa tým ovládateľnosť elektrického náradia v neočakávaných situáciách.
- Buďte vhodne oblečený. Nenoste voľné odevy ani šperky. Nepribližujte sa vlasmi, odevmi ani rukavicami k pohyblivým dielom. Voľné odevy, šperky alebo dlhé vlasy môžu zachytiť pohyblivé diely.
- Ak sa používajú aj pomôcky na pripojenie odsávačov a zberačov prachu, uistite sa, že sú riadne pripojené a správne sa používajú. Používaním týchto pomôcok možno znížiť nebezpečenstvo spôsobované prachom.

5.4 Používanie elektrického náradia a starostlivosť oň

- Pri použití elektrického náradia nevynakladajte nadmernú silu. Používajte správne elektrické náradie pre vaše použitie. Správne elektrické náradie zvládne prácu lepšie a bezpečnejšie, s rýchlosťou, na ktorú bolo navrhnuté.
- Nepoužívajte elektrické náradie ak sa vypínačom nezapína alebo nevypína. Elektrické náradie, ktoré sa nedá ovládať vypínačom, je nebezpečné a musí sa opraviť.
- Pred akýmkoľvek nastavením, výmenou doplnkov alebo odložením elektrického náradia odpojte vidlicu od napájacieho napätia. Takéto preventívne bezpečnostné opatrenia znižujú riziko náhodného uvedenia elektrického náradia do činnosti.
- Nepoužívané elektrické náradie uchovávajte mimo dosahu detí a nedovoľte, aby osoby neoboznámene s elektrickým náradím alebo s týmito pokynmi, používali toto elektrické náradie. Elektrické náradie je nebezpečné v rukách nepoučených používateľov.
- Elektrické náradie riadne udržiavajte. Skontrolujte, či pohyblivé diely nie sú vyosené alebo či sa nezadierajú, či nie sú poškodené diely a či nemajú žiadne iné nedostatky, ktoré môžu ovplyvniť funkčnosť elektrického náradia. V prípade poškodenia sa elektrické náradie musí pred opätovným použitím opraviť. Veľa úrazov spôsobujú nedostatočne udržiavané elektrické náradie.
- Náradie sa musí udržiavať v naostrenom a čistom stave. Riadne udržiavané rezné nástroje s ostrými reznými hranami majú menšiu náchylnosť k zadieraniu a ľahšie sa ovládajú.

- Elektrické náradie, doplnky a nástrojové koncovky a pod. používajte v súlade s týmito pokynmi a spôsobom, zamýšľaným pre daný druh elektrického náradia, berúc na zreteľ pracovné podmienky a na prácu, ktorá sa má vykonávať. Používanie elektrického náradia na iné operácie ako tie, pre ktoré je určené, môže spôsobiť nebezpečnú situáciu.

5.5 Servis

- Servis elektrického náradia zverte kvalifikovanému oprávárovi. Môžu sa používať iba rovnaké náhradné diely. Zaručíte tak, že bude zachovaná bezpečnosť elektrického náradia.

6 DOPLNKOVÉ BEZPEČNOSTNÉ POKYNY

- Vždy používajte prostriedky na ochranu očí.
- Stroj nikdy nepoužívajte v blízkosti horľavých kvapalín alebo plynov.
- Zariadenie NIKDY nepoužívajte, ak bol namontovaný rezací kotúč (a nie pílový kotúč).
- Pred každým použitím skontrolujte, či na pílovom liste nie sú malé praskliny alebo či nie je poškodený. Popraskaný alebo poškodený pílový list okamžite vymeňte.
- Používajte len pílové listy, ktoré odporúča výrobca a ktoré spĺňajú štandard EN847-1
- Vždy používajte príslušenstvo, ktoré vám odporúčame v tomto návode.
- Pre pílený materiál vyberte správny pílový list.
- Aby zariadenie vytváralo čo najmenej hluku, musí byť pílový list ostrý a čistý.
- Používajte len správne naostrené pílové listy. Neprekračujte maximálnu rýchlosť vyznačenú na pílovom liste.
- Pred inštaláciou pílového listu vyčistite os, príruby (hlavne montážne povrchy) a šesťhrannú maticu. Nesprávna montáž môže spôsobovať vibrácie/klopanie alebo kĺzanie pílového listu.
- Zabráňte kontaktu píly s kovom, napr. kĺncami alebo skrutkami. Pred začatím práce vyhľadajte a odstráňte všetky kĺnce, skrutky a iný cudzí materiál z obrobku.
- Pred zapnutím zariadenia odstráňte zo stola píly kľúče, odrezky a ostatné predmety.
- Počas práce nenoste nikdy rukavice. Nosenie rukavíc sa odporúča len pri inštalácii rezacích nástrojov.
- Ruky sa nesmú dostať do dráhy rezania pílového listu.
- NIKDY nestojte v dráhe rezania pílového listu a zabráňte tomu, aby v dráhe rezania stáli iné osoby.
- Pílu nechajte chvíľu bežať a až potom vložte obrobok. Počúvajte vibrácie alebo klopanie pílového listu, čo môže naznačovať nesprávne namontovanie alebo vyváženie pílového listu.
- Zariadenie sa nesmie používať na robenie drážok a zárezov.
- Keď je vložka stola opotrebovaná, vymeňte ju.
- Keď stroj beží, nevykonávajte na ňom žiadne úpravy. Pred vykonávaním úprav vyberte zástrčku z el. zásuvky.
- V prípade potreby použite zatláčací blok. Zatláčací blok sa musí použiť pri pozdĺžnom pílení menších obrobkov, aby sa vaše ruky a prsty nedostali do blízkosti pílového listu.
- Zatláčací blok si vždy odložte, keď sa nepoužíva.
- Venujte mimoriadnu pozornosť pokynom, ktoré napomáhajú znížiť nebezpečenstvo SPÄTNÉHO NÁRAZU. SPÄTNÝ NÁRAZ je náhla reakcia na zaseknutý, ohnutý alebo zle umiestnený pílový list. SPÄTNÝ NÁRAZ spôsobuje vyrazenie obrobku dozadu, smerom k operátorovi. SPÄTNÝ NÁRAZ môže spôsobiť vážne zranenie. SPÄTNÉMU NÁRAZU možno zabrániť tak, že budete váš pílový list udržiavať ostrý, rozrezávacie vodidlo bude paralelne s pílovým listom, štiepací nôž a chránič pílového listu budú v dobrom stave a v správnej polohe, obrobok budete mať dobre uchopený, kým úplne neprejde popri pílovom liste a že nebudete rezat poskrúcané alebo nepravidelné kusy dreva alebo kusy, ktoré nemajú rovnú hranu na posúvanie pozdĺž rozrezávacieho vodidla v pozdĺžnom smere.

- Nevykonávajte žiadne činnosti tak, že by ste ruky používali na podopieranie obrobku alebo na jeho vedenie rukami, ale namiesto toho použite rozrezávacie vodidlo alebo pokosový blok.
- Ponad pílový list alebo v jeho okolí sa NIKDY nenahýbajte. Obrobok vytiahnite až vtedy, keď sa pílový list úplne zastavil.
- Obrobok neposúvajte prudko, ani príliš rýchlo. Obrobky, ktoré sú vyrobené z tvrdého materiálu, by sa mali vsúvať čo najpomalšie. Obrobok pri posúvaní do píly nikdy neskladajte, ani neotáčajte. Ak sa pílový list zasekne alebo sa prestane otáčať, keď obrobok vsúvate, zariadenie okamžite vypnite. Odpojte zástrčku od el. zásuvky. Odstráňte kus, ktorý blokuje pílu.
- Keď sa pílový list otáča, NESMIETE sa pokúšať odstraňovať úlomky, ani sa dotýkať chrániča pílového listu.
- Z obrobku odstráňte všetky hrče a až POTOM spustíte pílu.
- S káblom zachádzajte správne. Pri odpájaní zástrčky z el. zásuvky nikdy neťahajte za kábel. Kábel nevystavujte teplu, oleju, vode a ostrým hranám.
- Niektoré typy prachu, ktorý sa vytvára pri práci s pílou, môžu obsahovať určité chemikálie, ktoré môžu spôsobiť rakovinu, vrodené chyby alebo iné genetické poškodenia. Niektoré príklady týchto látok sú:
 - olovo z náterov obsahujúcich olovo,
 - arzén a chróm z chemicky upraveného dreva.
- Zdravotné nebezpečenstvo vyplývajúce z takéhoto používania závisí od frekvencie vykonávania tohto druhu práce.
- Opatrenia pre zníženie vystavovania sa týmto chemikáliám: vždy pracujte v dobre vetranej oblasti a používajte schválené ochranné vybavenie, napr. protiprachovú masku, ktorá je špeciálne určená na filtrovanie mikroskopických častíc.
- Pri pílení pripojte na systém pre vyfukovanie prachu príslušné zariadenie.
- Chránič môžete zdvihnúť a položiť zatiaľ obrobok, alebo ak chcete pri údržbárskych prácach získať lepší prístup k niektorému miestu. Pred pripojením zariadenia k elektrickej sieti musí byť chránič pílového listu znížený a umiestnený naplocho na stole píly.

7 DOPLNKOVÉ BEZPEČNOSTNÉ POKYNY PRE LASERY



Varovanie! Laserový lúč môže poškodiť zrak. Nikdy sa nepozerajte priamo do laserového lúča.

- Počas používania nemierte laserovým lúčom na ľudí, priamo ani nepriamo, ani cez odrazové povrchy.
- Tento laser spĺňa požiadavky triedy 2 podľa príslušnej normy. Jednotka neobsahuje žiadne súčasti vyžadujúce servis. Plášť zo žiadneho dôvodu neotvárajte. Ak je jednotka poškodená, nechajte poškodenie opraviť autorizovanému opravnému servisu.
- Okuliare na pozeranie lasera nie sú ochrannými okuliarmi pred laserovým žiarením.

8 MONTÁŽ



Pred vykonávaním nastavovacích prác alebo údržby odpojte elektrickú zástrčku.

Túto pokosovú pílu neprevádzkujte, kým nebola úplne zložená a správne pripravená na použitie v súlade s týmto návodom.

8.1 Montáž bočnej opornej tyče

- Uvoľnite skrutku a umiestnite bočné oporné tyče do polohovacích otvorov.

- Zaistíte bočné oporné tyče pomocou svorky tak, aby ste zabránili ich vykĺznutiu z požadovanej polohy.

8.2 Montáž zveráka

Zverák (11) možno nainštalovať na ľavej alebo pravej strane vodidla. Tyč zveráka vložte do otvoru na vodidle a utiahnite zaistovacia skrutku.

9 PREVÁDZKOVÉ POKYNY

9.1 Preprava pokosovej píly

Pri preprave elektrického nástroja použijete podporný kolík (17).

Pokosovú pílu potiahnite nadol a zaistíte ju v dolnej polohe potiahnutím, otočením a zatlačením prídržného kolíka. Týmto spôsobom sa píla zaistí.

Potiahnite pílový list smerom vpred a zablokujte ho dotiahnutím zámku s posuvnou tyčou (21).

9.2 Vysávanie prachu a úlomkov

Pre integrované vysávanie prachu, založte na vyhadzovač pilín (18) vrečko na prach.

Na vonkajší prach môžete použiť hadicu vysávača.



Vrečko na prach slúži len na čiastočné odstránenie prachu! Je určené na čiastočné zachytenie prachu pred vysávaním.

9.3 Upnutie obrodku

Zabezpečte, aby nemohol byť obrobok vystrelený. Najvhodnejšia na to je svorka (11).

- Obrobok stlačte pevne proti deliacemu prvku (4) a proti zarážke svorky.
- Uťahnite svorku (11) v smere hod. ručičiek, aby ste zaistili obrobok.

9.4 Horizontálny pokosový uhol

Horizontálny pokosový uhol možno nastaviť v rozmedzí od -45° do $+45^\circ$. Mierka

horizontálneho pokosového uhla zobrazuje aktuálne nastavenie v stupňoch.

- Povoľte páku na zamknutie stola (6).
- Vytiahnite páku na zamknutie stola (7) nahor a stôl píly (5) otočte do požadovaného uhla (doprava alebo doľava). Požadovaný uhol môžete prečítať na dielikoch stupnice (9).
- Uťahnite páku na zamknutie stola (6) v smere hod. ručičiek.

9.5 Nastavenie uhla rezu (obr. 1a – b)

Nastavenie uhla čepele odporúčame zveriť školenému technikovi.

- Obsluhujúca osoba stojí na zadnej strane pokosovej píly.
- Uvoľnite zaistovacia páku uhla (20) jej otočením proti smeru hodinových ručičiek.
- Uistite sa, že zamykací kolík na úpravu uhla (26) je v zatvorenej polohe, ako je znázornené na obr. 1a.
- Otáčajte šesťhranným kľúčom (4 mm) v smere hodinových ručičiek, aby ste rezáciu čepeľ naklonili doprava, kým čepeľ nebude zvierat' s rezacím stolom 90° (obr. 1b).
- Ak je to potrebné, otočte šesťhranný kľúč (4 mm) proti smeru hodinových ručičiek, aby ste mohli rezáciu čepeľ nakloniť doľava. Čepeľ budete musieť zatlačiť ručne doľava tak, aby čepeľ zvierala s rezacím stolom uhol 90° pomocou uholníka (obr. 1b).
- Čepeľ a uholník (nie je súčasťou balenia) sa musia navzájom úplne dotýkať.

9.6 Dvojitý sklon (obr. 2)

Pokosovú pílu je možné použiť na rezy doprava a doľava pod uhlom $+45^\circ$ až -45° .

- Zdvihnite hlavu stroja do najvyššej polohy.
- Uvoľnite točňu uvoľnením páky na zamknutie stola (7).
- Umiestnite točňu pomocou rukoväte do požadovaného uhla.
- Opätovným dotiahnutím páky na zamknutie stola (7) zaistíte točňu v požadovanej polohe

- Odstráňte zamykací gombík (20) a zamykací kolík (26) a podržte rukoväť (13). Nakloňte hlavu stroja doľava alebo doprava do požadovaného uhla podľa uhlomeru (19).
- Znova dotiahnite zamykací gombík (20) a zamykací kolík (26) a vykonajte rez.

9.7 Nastavenie posuvného zámku

- Na zaistenie a odistenie posuvnej tyče (12) otočte zaist'ovací gombík posuvnej tyče (21) proti smeru alebo v smere hodinových ručičiek.

9.8 Hĺbkový doraz

Keď si neželáte úplný rez cez obrobok, použite kolík hĺbkového dorazu na ovládanie hĺbkového rezu.



Nastavte len prednú skrutku. Zadná skrutka sa používa na zabránenie tomu, aby čepel' prerezala stôl počas normálneho rezania. Zadnú skrutku nenastavujte.

- Odstíte prídržný kolík.
- Zdvihnute zostavu hlavy píly.
- Hĺbkový doraz potlačte doľava a použite nastavenia skrutky hĺbkového dorazu.
- Potiahnite hlavu píly nadol, aby ste skontrolovali aktuálne nastavenie.
- Na zmenu nastavenia najprv povoľte vrúbkovanú maticu hĺbkového dorazu na skrutke hĺbkového dorazu. Skrutku hĺbkového dorazu otáčajte v smere hodinových ručičiek, aby ste znížili hĺbku a proti smeru hodinových ručičiek, aby ste zvýšili hĺbku. Po nastavení utiahnite maticu hĺbkového dorazu.
- V prípade potreby potlačte hĺbkový doraz doprava, aby ste ho dočasne vyradili.

9.9 Zapnutie / vypnutie



Z dôvodu bezpečnosti použite na zapnutie a vypnutie nástroja obe ruky.

- Pripojte elektrické náradie k zdroju napätia.
 - Stroj zapnete súčasným stlačením hlavného vypínača (14) a zaist'ovacieho tlačidla (24).
 - Keď chcete stroj vypnúť, musíte hlavný vypínač (14) uvoľniť.
 - Dôležité! Materiál, ktorý chcete píliť, položte naplocho na povrch stroja a upevnite upínacím zariadením (11), aby sa nemohol počas pílenia pohnúť.
 - Po zapnutí píly počkajte, kým pílový list (2) nedosiahne maximálnu rýchlosť.
 - Uvoľňovaciu páku (15) stlačte do boku pomocou rukoväte (13), tlačte rovnomerne a zľahka nadol, aby sa hlava stroja presúvala cez obrobok.
 - Keď rez dokončíte, stroj vráťte do hornej polohy odstavenia a pustite hlavný vypínač.
- Varovanie! Vratná pružina spôsobí, že hlava stroja sa automaticky na konci rezu zdvihne. Po dokončení rezu nepúšťajte rukoväť (13), ale ustáľte hlavu stroja a nechajte ju pomaly sa zdvihnúť.

9.10 Laser

- Laser môžete zapnúť a vypnúť pomocou vypínača (29).
- Laser (22) smeruje lúč na obrobok.
- Funkcia laseru umožňuje vykonávať extrémne presné rezy.

9.11 Vrečko na prach

Vrečko na prach (18) pripevnite na adaptér vysávania prachu. Keď je vrečko na prach asi dopoly naplnené, vrečko zo stroja odoberte a vyprázdňte ho.

9.12 Pílenie

Zabezpečte, aby pílový list nebol počas pílenia zablokovaný. Spôsobili by to poškodenie a spálenie motora. Ak je pílový list zablokovaný, okamžite uvoľnite vypínač, aby ste predišli poškodeniu motora.

- Obrobok pevne upnite.
- Nastavte požadovaný horizontálny pokosový uhol alebo požadovaný vertikálny uhol zošikmenia.
- Nástroj zapnite.
- Rameno nástroja (12) posuňte pomaly nadol.
- U dlhších obrobkov by ste mali použiť posúvač. Na tento účel povolte zaistovacie gombík.
- Píľte obrobok.
- Nástroj vypnite.
- Počkajte, kým sa pílový list (2) úplne nezastaví a až potom vytiahnite obrobok.

9.13 Pílenie špeciálnych obrobkov

Zakrivené alebo okrúhle obrobky potrebujú byť zaistené pred zošmyknutím.

Zabezpečte, aby medzi obrobkom a deliacim prvkom (4) alebo stolom píly (5) nebola žiadna medzera.

9.14 Výmena pílového listu (obr. 3)

Pred prácou na pílovom liste nástroj vypojte zo zástrčky.

Predtým, ako sa dotknete pílového listu, počkajte. Môže byť veľmi horúci.



Zuby pílového listu môžu byť veľmi ostré.

- Vyklopte hlavu stroja smerom nahor.
- Uvoľnite skrutku krycej dosky (A), ale túto skrutku neodstraňujte z nástroja.
- Nadvihnutím a podržaním spodného krytu píly odkryte závitovú skrutku píly.
- Stlačte zamykací gombík vretena (23), čím ho aktivujete. Otočte pílový list (2) rukou, kým sa nezamkne.
- Uvoľnite poistnú skrutku píly otočením v smere hodinových ručičiek pomocou inbusového kľúča (d).
- Odstráňte poistnú skrutku, vonkajšiu prírubu (a) a pílový list (b).
- Odstráňte odrezky alebo piliny z okolia vretena a prírub.
- Namontujte nový pílový list, príruby a poistnú skrutku. Skontrolujte, či sa smer otáčania píly zhoduje so smerom otáčania motora.
- Pred opätovným začatím práce s pilou skontrolujte, či sú všetky bezpečnostné zariadenia správne namontované a v dobrom prevádzkovom stave. Dôležité! Pri každej výmene pílového listu skontrolujte, či sa v stolovej vložke (8) voľne otáča pri kolmom aj šikmom 45° nastavení.



Pri výmene pílového listu môžete utiahnuť posuvnú tyč pomocou zaistovacieho gombíka (20).

10 ČISTENIE A ÚDRŽBA

Pred vykonávaním akýchkoľvek prác na zariadení, odpojte elektrickú zástrčku!

10.1 Čistenie

- Plášť stroja čistite pravidelne mäkkou handričkou, najlepšie po každom použití.
- Ak nečistoty neschádzajú, použite mäkkú handričku namočenú vo vode so saponátom.
- Nepoužívajte rozpúšťadlá, napr. benzín, alkohol, čpavok atď. Tieto rozpúšťadlá môžu poškodiť plastové diely.



Zabezpečte, aby sa do vnútra elektrického nástroja nedostala voda!

10.2 Napájací kábel

Ak je poškodený napájací kábel (alebo sieťová zástrčka), musí sa vymeniť. Výmenu napájacieho kábla smie vykonať len alebo kvalifikovaný špecialista (kvalifikovaný elektrikár).

11 TECHNICKÉ ÚDAJE

Napätie	220 – 240 V ~ 50 Hz
Menovitý výkon	2200 W (S6 25 %)
Rýchlosť pri nezaťažení	5000 min ⁻¹
Ochranná trieda	II
Veľkosť píľ. listu	305 mm x 30 mm x 3,0 mm

12 KAPACITA REZANIA

Uhol pracovného stola	Uhol naklonenia hlavy	Výška x šírka (mm)
90°	90°	105 x 330 mm
45° (doľava)	90°	105 x 235 mm
90°	45°	60 x 330 mm (doľava)
90°	45°	38 x 330 mm (doprava)
45°	45°	60 x 235 mm (doľava)
45°	45°	38 x 235 mm (doprava)

13 HLUK

Hodnoty emisií hluku namerané podľa príslušnej normy. (K=3)

Hladina akustického tlaku LpA	91 dB(A)
Hladina akustického výkonu LwA	104 dB(A)



POZOR! Ak akustický tlak prekročí úroveň 85 dB(A), používajte chrániče sluchu.

14 SKLADOVANIE

- Priebežne čistíme celé zariadenie a jeho príslušenstvo.
- Skladujte ho mimo dosahu detí, v stabilnej a bezpečnej polohe, na suchom a chladnom mieste, vyhňte sa prívysokým a prinízkym teplotám.
- Nevystavujte priamemu slnečnému žiareniu. Ak je možné, uschovajte na tmavom mieste.
- Neudržiavajte v plastických taškách aby ste predišli nazhromaždenej vlhkosti.

15 ODSTRANOVANIE PORÚCH

PROBLÉM	PRÍČINA	SPÔSOB NÁPRAVY
Motor nebeží.	Do stroja sa nedostáva elektrina. Motor je preťažený alebo prehriaty.	Skontrolujte zdroj napätia a elektrický kábel. Nástroj nechajte bežať na voľných otáčkach asi 2 minúty, aby sa vychladil.
Vibrácie sú príliš silné.	Skrutky alebo súčasti sú uvoľnené. Pokosová píla nie je správne namontovaná. Obrobok nie je správne upnutý.	Utiahnite všetky skrutky. Pokosovú pílu správne namontujte. Zaistite obrobok.

16 ZÁRUKA

- Záručná lehota poskytovaná na tento výrobok v súlade s platnými zákonmi je 36 mesiacov a začína plynúť dňom zakúpenia prvým používateľom.
- Táto záruka zahŕňa všetky chyby materiálu a výrobné chyby, okrem: batérií, nabíjačiek, chybných súčastí, ktoré podliehajú bežnému opotrebovaniu ako napr. ložiská, kefy, káble a zástrčky alebo príslušenstvo ako vrtáky, vrtné korunky, pílové listy atď.; nezahŕňa poškodenia alebo chyby spôsobené zlým zaobchádzaním, nehodami alebo pozmeňovaním, ani náklady na prepravu.
- Poškodenie a/alebo chyby, ktoré sú dôsledkom nesprávneho používania, tiež nespádajú pod ustanovenia záruky.
- Nenesieme ani žiadnu zodpovednosť za zranenie osôb, ktoré je dôsledkom nesprávneho používania zariadenia.
- Opravy smie vykonávať iba autorizované servisné stredisko pre nástroje Powerplus.
- Viac informácií získate na tel. čísle 00 32 3 292 92 90.
- Prípadné náklady na prepravu vždy nesie zákazník, ak nebolo písomnou formou dohodnuté inak.
- Záruku si zároveň nemožno uplatňovať, ak bolo zariadenie poškodené v dôsledku nedbanlivej údržby alebo preťaženia.
- Zo záruky sú definitívne vylúčené prípady, kedy poškodenie vzniklo dôsledkom vniknutia kvapaliny, nadmerného preniknutia prachu, úmyselného poškodenia (úmyselne alebo závažnou nedbanlivosťou), nevhodného použitia (použitie zariadenia na účely, na ktoré nie je vhodné), nekompetentného použitia (napr. nerešpektovaním pokynov v návode), neodbornej montáže, zásahu bleskom, chybného sieťového napätia. Neboli uvedené všetky možnosti.
- Prijatie reklamácie v rámci záruky nemá vplyv na predĺženie záručnej lehoty, ani na začatie novej záručnej lehoty v prípade výmeny zariadenia.
- Staré zariadenia alebo súčasti, ktoré sú vymieňané v rámci záruky, sa preto stávajú majetkom spol. Varo NV.
- Vyhradzuje si právo zamietnuť akúkoľvek reklamáciu, ak nie je možné overiť dátum zakúpenia alebo ak je jasné, že výrobok nebol riadne udržiavaný. (čisté vetracie otvory, pravidelná údržba uhlíkových kefiek, ...)
- Potvrdenku o nákupe si musíte uschovať ako doklad o dátume zakúpenia.
- Náradie musíte vrátiť v nezobranom stave svojmu predajcovi v prijateľne čistom stave, v originálnom plastovom kufríku liatom pod tlakom, ak v ňom bolo vaše náradie dodané, spolu s priloženým dokladom o kúpe.

17 ŽIVOTNÉ PROSTREDIE

Ak musíte po dlhodobom používaní zariadenie vymeniť, nelikvidujte ho spolu s domovým odpadom, ale ekologicky bezpečným spôsobom.

Odpad z elektrických výrobkov sa nesmie likvidovať s bežným domovým odpadom. Ak existuje zberňa na recykláciu, odovzdajte ho na recykláciu.

Informácie o recyklácii vám poskytnú miestne úrady alebo predajca.

18 VYHLÁSENIE O ZHODE**VARO**

VARO N.V. – Joseph Van Instraat 9 – BE2500 Lier – BELGICKO vyhlasuje, že
výrobok: Posuvná pokosová píla na dvojité šikmé rezy
obchodná známka: POWERplus
model: POWX075750DB

je v súlade so základnými požiadavkami a inými relevantnými ustanoveniami príslušných európskych smerníc, na základe uplatnenia európskych harmonizovaných noriem. V prípade akýchkoľvek neoprávnených úprav tohto zariadenia stráca toto vyhlásenie svoju platnosť.

Európske smernice (vrátane ich prípadných novelizácií do dátumu podpisu):

2011/65/EÚ
2006/42/ES
2014/30/EÚ

Európske harmonizované normy (vrátane ich prípadných novelizácií do dátumu podpisu):

EN62841-1 : 2015
EN62841-3-9 : 2015
EN IEC 55014-1 : 2021
EN IEC 55014-2 : 2021
EN IEC 61000-3-2 : 2019
EN61000-3-3 : 2013

Uchovávateľ technickej dokumentácie: Philippe Vankerkhove, VARO – Vic. Van Rompuy N.V.

Nižšie podpísaný koná v mene výkonného riaditeľa spoločnosti,

Philippe Vankerkhove
Regulačné záležitosti – Compliance Manager
02/11/2021, Lier - Belgium

1	DOMENII DE UTILIZARE	3
2	DESCRIERE (FIG. A & B)	3
3	CONȚINUTUL PACHETULUI	3
4	SIMBOLURI	4
5	AVERTISMENTE GENERALE DE SIGURANȚĂ PRIVIND APARATELE ELECTRICE	4
5.1	<i>Zona de lucru</i>	4
5.2	<i>Siguranța electrică</i>	4
5.3	<i>Siguranța personală</i>	5
5.4	<i>Folosirea și întreținerea aparatului electric</i>	5
5.5	<i>Service</i>	6
6	INSTRUCȚIUNI DE PROTECȚIE SUPLIMENTARE	6
7	INSTRUCȚIUNI SUPLIMENTARE DE SIGURANȚĂ PENTRU LASERE	7
8	MONTAJ	7
8.1	<i>Montarea barelor de susținere laterală</i>	8
8.2	<i>Montarea clemei</i>	8
9	INSTRUCȚIUNI DE UTILIZARE	8
9.1	<i>Transportul ferăstrăului unghiular</i>	8
9.2	<i>Extragerea prafului și a așchiilor</i>	8
9.3	<i>Fixarea piesei de prelucrat</i>	8
9.4	<i>Unghiul de 45 de grade în plan orizontal</i>	8
9.5	<i>Reglarea unghiului de tăiere (Fig. 1a – b)</i>	8
9.6	<i>Tăiere înclinată dublă (Fig. 2)</i>	9
9.7	<i>Reglarea dispozitivului de blocare a alunecării</i>	9
9.8	<i>Limitatorul de adâncime</i>	9
9.9	<i>Pornirea și oprirea</i>	9
9.10	<i>Dispozitivul laser</i>	10
9.11	<i>Sacul de colectare a prafului</i>	10
9.12	<i>Tăierea</i>	10
9.13	<i>Tăierea pieselor speciale de lucru</i>	10

9.14	Înlocuirea discului ferăstrăului (Fig. 3).....	10
10	CURĂȚAREA ȘI ÎNTREȚINEREA	11
10.1	Curățarea	11
10.2	Cablul de alimentare	11
11	DATE TEHNICE	11
12	CAPACITATE DE TĂIERE	11
13	ZGOMOT	11
14	DEPOZITAREA	12
15	DEPANARE.....	12
16	GARANȚIE	12
17	MEDIU	13
18	DECLARAȚIA DE CONFORMITATE	13

FERĂSTRĂU UNGHIULAR CU TĂIERE ÎNCLINATĂ DUBLĂ CU GLISARE 2200 W – 305 MM POWX075750DB

1 DOMENII DE UTILIZARE

Unealta este concepută ca aparat staționar destinat tăierii în lemn în linie dreaptă și transversal în lemn. Se poate tăia lemn de esență tare sau de esență moale, precum și pal și plăci din fibre de lemn.

Această unealtă se poate utiliza doar de către adulți.

Nu este proiectat pentru utilizare profesională.



AVERTISMENT! Pentru siguranța dumneavoastră, citiți cu atenție acest manual și instrucțiunile generale privind siguranța, înainte de utilizarea aparatului. Aparatul nu trebuie dat altor persoane fără a le transmite și aceste instrucțiuni.

2 DESCRIERE (FIG. A & B)

1. Capac de protecție
2. Disc de ferăstrău
3. Bară susținere laterală
4. Ghidaj
5. Masa ferăstrăului
6. Pârghie
7. Pârghie de blocare a mesei
8. Inserție masă
9. Scală pentru unghiul oblic de tăiere (în plan orizontal)
10. Orificiu de montare
11. Clemă
12. Bară de glisare
13. Mâner de comandă
14. Întrerupător de pornire/oprire
15. Pârghie de deblocare
16. Mâner de transport
17. Bolț de fixare
18. Sac de colectare praf
19. Raportor
20. Pârghie de blocare a unghiului
21. Blocare bară de glisare
22. Șuruburi coliere de extindere
23. Laser
24. Dispozitiv de blocare a axului
25. Indicator
26. Știft de blocare pentru reglarea unghiului
27. Șurub de blocare a sistemului de fixare
28. Șuruburi de blocare pentru suportul piesei de prelucrat
29. Comutatorul laser

3 CONȚINUTUL PACHETULUI

- Îndepărtați toate ambalajele.
- Îndepărtați ambalajele rămase, precum și suporturile de transport (dacă există).
- Verificați prezența tuturor articolelor din pachet.
- Verificați dacă aparatul, cordonul de alimentare, fișa de alimentare și toate accesoriile sunt intacte în urma transportului.
- Păstrați ambalajele pe cât posibil până la finalul perioadei de garanție. Aruncați doar la punctele locale de reciclare a deșeurilor.



AVERTISMENT: Ambalajele nu sunt jucării! Copiii nu trebuie să se joace cu punzi de plastic! Pericol de sufocare!!

În acest ambalaj, puteți găsi:

1 ferăstrău unghiular

Cheie cu cap hexagonal de 4 + 6 mm

1 clemă

1 manual

2 bară susținere laterală

1 sac de praf

2 ghidaj

1 mâner de transport



În cazul în care lipsesc componente sau acestea sunt deteriorate, contactați magazinul de unde ați cumpărat produsul.

4 SIMBOLURI

În acest manual și / sau pe mașină se folosesc următoarele simboluri:

	Indică un risc de rănire sau de deteriorare a aparatului.		Purtați ochelari de protecție.
	Citiți manualul înainte de utilizare.		În conformitate cu cerințele esențiale ale Directivelor europene.
	Purtați mănuși de protecție.		Clasa II - Aparatul este dublu izolat; Firele de împământare nu sunt, prin urmare, necesare.

5 AVERTISMENTE GENERALE DE SIGURANȚĂ PRIVIND APARATELE ELECTRICE

Citiți toate avertismentele de siguranță și toate instrucțiunile. Nerespectarea avertismentelor și instrucțiunilor poate duce la electrocutare, incendiu și / sau rănirea gravă. Păstrați toate avertismentele de siguranță și instrucțiunile pentru consultare ulterioară. Termenul "aparat electric" folosit în cadrul avertismentelor de siguranță se referă atât la aparatul alimentat de la priză (prin cablul de alimentare), cât și la aparatul alimentat cu baterii (fără fir).

5.1 Zona de lucru

- Spațiul de lucru trebuie să fie în permanență curat și bine iluminat. Spațiile dezordonate și întunecate favorizează accidentele.
- Nu utilizați aparatele electrice în spații cu atmosferă potențial explozivă, cum ar fi în prezența lichidelor inflamabile, a gazelor sau a prafului. Aparatele electrice produc scânteii care pot aprinde praful sau gazele.
- Atunci când lucrați cu aparatul electric, nu lăsați copiii și alți privitori să se apropie de spațiul de lucru. Distragerea atenției vă poate face să pierdeți controlul aparatului.

5.2 Siguranța electrică



Verificați întotdeauna dacă alimentarea de la rețea corespunde cu tensiunea de pe plăcuța indicatoare a caracteristicilor.

- Ștecărele aparatului electric trebuie să se potrivească la priză. Nu modificați în niciun fel ștecărul. Nu folosiți niciun fel de fișe de adaptare pentru aparatele electrice cu împământare. Ștecărele și prizele nemodificate reduc riscul de electrocutare mortală.
- Evitați contactul cu suprafețe împământate, cum ar fi țevile, radiatoarele, aparatele de gătit sau frigiderul. Există risc crescut de electrocutare mortală în cazul în care corpul dumneavoastră face contact cu solul.
- Nu expuneți aparatul electric la intemperii sau la medii cu umezeală. Riscul de electrocutare mortală crește în cazul în care apa pătrunde în interiorul aparatului electric.

- Nu deteriorați cablul. Nu folosiți niciodată cablul pentru a transporta, trage sau scoate din priză aparatul electric. Păstrați cablul ferit de căldură, ulei, margini ascuțite sau piese în mișcare. Cablurile deteriorate sau încâlcite cresc riscul de electrocutare mortală.
- Când aparatul electric funcționează în exterior, folosiți un prelungitor adecvat folosirii în exterior. Folosirea unui prelungitor adecvat folosirii la exterior reduce riscul de electrocutare mortală.
- Dacă trebuie folosit aparatul electric în medii umede, folosiți un o priză protejată cu disjunctur bipolar. Folosirea unui disjunctur polar reduce riscul de electrocutare mortală.

5.3 Siguranța personală

- Aveți grijă la ce lucrați și folosiți-vă simțul practic atunci când lucrați cu aparatul electric. Nu folosiți un aparat electric atunci când sunteți obosit sau sub influența drogurilor, a alcoolului sau a medicamentelor. Un moment de neatenție în timpul lucrului cu aparatul electric poate duce la rănirea gravă.
- Folosiți echipament de siguranță. Purtați întotdeauna elemente de protecție pentru ochi. Echipamentul de siguranță, cum ar fi masca de praf, încălțăminte de siguranță împotriva alunecării, casca dură sau protecțiile auditive, reduce răniile.
- Evitați pornirea accidentală. Asigurați-vă că întrerupătorul se află în poziția deconectată înainte de a conecta aparatul la priză. Transportul aparatelor electrice având degetul pe întrerupător sau alimentarea de la sursă a aparatelor electrice care au întrerupătorul în poziția de pornire favorizează accidentele.
- Îndepărtați orice sculă de reglare sau cheie de piulițe înainte de a porni aparatul electric. O cheie de piulițe sau altă cheie lăsată prinsă de o piesă rotativă a aparatului electric poate duce la rănire.
- Nu vă întindeți. Mențineți permanent un sprijin și un echilibru corespunzător pe picioare. Acest lucru permite un control mai bun al aparatului electric în situații neprevăzute.
- Îmbrăcați-vă corespunzător. Nu purtați haine largi sau bijuterii. Țineți părul, hainele sau mânușile departe de aparatul electric. Hainele largi, bijuteriile sau părul lung pot fi prinse de părțile în mișcare.
- Dacă v-au fost furnizate dispozitive pentru conectarea de utilaje de extragere și colectare a prafului, asigurați-vă că sunt conectate și folosite corect. Folosirea acestor dispozitive poate reduce riscurile asociate intrării în contact cu praful.

5.4 Folosirea și întreținerea aparatului electric

- Nu suprasolicitați aparatul electric. Folosiți în aparatul electric conform destinației sale. Folosirea în mod corespunzător a aparatului electric va realiza mai bine și mai sigur sarcina la parametrii pentru care a fost conceput.
- Nu utilizați aparatul dacă întrerupătorul nu îl pornește sau oprește. Orice aparat care nu poate fi controlat din întrerupător este periculos și trebuie reparat.
- Deconectați fișa de la sursa de alimentare înainte de a face orice fel de reglaje, de a schimba accesoriile sau de a depozita aparatul electric. Astfel de măsuri de prevenire reduc riscul de a porni accidental aparatul electric.
- Depozitați aparatul oprit departe de accesul copiilor și nu permiteți persoanelor nefamiliarizate cu acesta sau cu instrucțiunile sale să lucreze cu aparatul. Aparatele electrice sunt potențial periculoase dacă sunt folosite de persoane neinstruite.
- Întrețineți aparatele. Verificați alinierea sau prinderea părților în mișcare, crăparea pieselor sau orice altă stare ce poate afecta funcționarea aparatului. Dacă este deteriorat, reparați aparatul înainte de a-l utiliza. Multe accidente sunt cauzate de aparate electrice prost întreținute.
- Păstrați piesele de tăiere ascuțite și curate. Sculele de tăiere întreținute corespunzător, având discuri de tăiere ascuțite, fac mai greu priză și sunt mai ușor de controlat.
- Utilizați aparatul, accesoriile și discurile etc. în conformitate cu aceste instrucțiuni și în modul destinat utilizării specifice a acestui aparat, luând în calcul condițiile de lucru și

operațiunile care trebuie efectuate. Utilizarea aparatului electric pentru operațiuni diferite de cele pentru care a fost conceput poate duce la situații periculoase.

5.5 Service

- Reparați aparatul la un tehnician autorizat, folosind doar piese de schimb standard. Astfel, se va păstra siguranța în funcționare a aparatului.

6 INSTRUCȚIUNI DE PROTECȚIE SUPLIMENTARE

- Purtați întotdeauna echipament de protecție pentru ochi.
- Nu utilizați echipamentul în apropierea lichidelor sau a gazelor inflamabile.
- NU utilizați echipamentul dacă a fost montată un disc circular (în loc de discul de ferăstrău).
- Înainte de fiecare utilizare, verificați dacă discul ferăstrăului nu este știrbit sau deteriorat. Înlocuiți imediat discurile știrbite sau deteriorate.
- Utilizați doar discuri de ferăstrău recomandate de producător și în conformitate cu standardul EN847-1.
- Utilizați numai accesoriile recomandate în manualul de față.
- Alegeți discul corespunzător pentru materialul de tăiat.
- Pentru reducerea zgomotului emis, verificați dacă discul este ascuțit și curat.
- Utilizați doar discuri de ferăstrău ascuțite corespunzător. Nu depășiți viteza maximă indicată pe discul ferăstrăului.
- Înainte de montarea discului ferăstrăului, curățați axul, flanșele (în special suprafețele de montare) și piulița hexagonală. Montarea incorectă poate provoca vibrații/bătăi sau alunecarea discului ferăstrăului.
- Evitați contactul ferăstrăului cu obiecte metalice, cum ar fi cuiele ori șuruburile. Înainte de utilizare, verificați dacă piesa de prelucrat conține cuie, șuruburi sau alte corpuri străine și îndepărtați-le.
- Îndepărtați cheile, bucățile tăiate și orice alte obiecte de pe masa ferăstrăului înainte de pornire.
- NU purtați mănuși în timpul lucrului. Portul mănușilor se recomandă numai pentru înlocuirea uneltelor de tăiere.
- Feriți mâinile de pe direcția de tăiere a discului ferăstrăului.
- NU vă așezați în direcția de tăiere a discului ferăstrăului și NU permiteți așezarea altor persoane în poziția respectivă.
- Înainte de a introduce o piesă de prelucrat, lăsați ferăstrăul să funcționeze timp de câteva secunde. Ascultați dacă se aud vibrații sau bătăi ale discului ferăstrăului, care pot indica montarea sau echilibrarea necorespunzătoare a discului.
- Nu utilizați echipamentul pentru a executa caneluri sau scobituri.
- Înlocuiți inserția mesei dacă este uzată.
- NU efectuați reglaje la mașină în timpul mersului. Deconectați fișa de la priză înainte de a efectua reglaje.
- Dacă este necesar, utilizați un bloc de împingere. Utilizarea blocului de împingere este OBLIGATORIE la tăierea pe lungime a pieselor de prelucrat de dimensiuni reduse, pentru a feri mâinile și degetele de discul ferăstrăului.
- Îndepărtați blocul de împingere atunci când nu este utilizat.
- Atenție în special la instrucțiunile pentru reducerea pericolului de RECUL. RECULUL reprezintă o reacție bruscă la blocarea, îndoirea sau descentrarea discului ferăstrăului. RECULUL duce la proiectarea piesei de prelucrat către operator. RECULUL poate provoca răni grave. RECULUL poate fi evitat dacă discul este în permanență ascuțit, ghidajul longitudinal este paralel cu discul ferăstrăului, cuțitul de despicare și apărătoarea discului sunt în stare bună și în poziția corespunzătoare, piesa de lucru este ținută ferm până la trecerea completă a discului ferăstrăului și dacă se evită tăierea bucăților de lemn răsucite ori în unghi, care nu au o muchie dreaptă pentru deplasarea longitudinală de-a lungul ghidajului.

- Nu lucrați cu piesa ținută în mână. Ținerea cu mâna se referă la sprijinirea piesei de prelucrat sau ghidarea ei cu mâinile în loc de ghidarea cu ajutorul ghidajului longitudinal sau a blocului în unghi.
- NU vă aplecați peste discul ferăstrăului. NU vă întindeți pentru a lua o piesă de prelucrat înainte de oprirea completă a discului ferăstrăului.
- Evitați avansul brusc sau prea rapid al piesei de prelucrat. Pentru piesele de prelucrat din materiale dure, utilizați un avans cât mai lent. Nu îndoiți și nu răsuciți piesele de prelucrat în timpul avansului către ferăstrău. În caz de blocare sau oprire a discului ferăstrăului în timpul avansului piesei de prelucrat, opriți imediat echipamentul. Deconectați fișa de la priză. Îndepărtați piesa care blochează ferăstrăul.
- NU încercați îndepărtarea așchiiilor rezultate la tăiere și nu atingeți apărătoarea ferăstrăului în timp ce discul ferăstrăului este în mișcare.
- Îndepărtați nodurile desprinse din piesa de prelucrat ÎNAINTE de pornirea ferăstrăului.
- Feriți cablul de solicitări. Nu trageți de cablu pentru a deconecta fișa de la priză. Feriți cablul de căldură, ulei, apă și muchiile ascuțite.
- Anumite tipuri de pulberi rezultate la lucrul cu ferăstrăul pot conține substanțe cancerigene, teratogene sau care pot provoca mutații genetice. Câteva exemple de astfel de substanțe:
 - Plumbul din vopselele cu plumb;
 - Arsenul și cromul din cherestea tratată chimic.
- Pericolul pentru sănătate al expunerii la astfel de substanțe este proporțional cu frecvența efectuării unor astfel de lucrări.
- Măsuri de reducere a expunerii la aceste substanțe: Mediul de lucru trebuie să fie bine ventilat. Lucrați numai cu echipamente de protecție certificate, cum ar fi măștile special proiectate pentru filtrarea microparticulelor.
- În timpul operațiunilor de tăiere, conectați echipamentul la un sistem de aspirare a prafului.
- Apărătoarea poate fi ridicată pentru poziționarea piesei de prelucrat sau pentru a facilita accesul, la lucrările de întreținere. Înainte de conectarea unelei la rețea, verificați dacă apărătoarea ferăstrăului a fost coborâtă și așezată în contact cu masa de tăiere.

7 INSTRUCȚIUNI SUPLIMENTARE DE SIGURANȚĂ PENTRU LASERE



Avertisment! Fasciculul laser poate produce afecțiuni ale ochilor. Nu priviți direct fasciculul laser.

- În timpul utilizării, nu îndreptați fasciculul laser către alte persoane, direct sau prin reflexie.
- Laserul se încadrează în clasa 2 în conformitate cu standardul aplicabil. Echipamentul nu conține componente reparabile. Nu deschideți carcasa sub niciun motiv. În caz de defecțiune a aparatului, solicitați repararea într-un service autorizat.
- Ochelarii pentru vizualizarea laserelor nu sunt ochelari de protecție împotriva radiațiilor laser.

8 MONTAJ



Înainte de efectua orice fel de întreținere, scoateți întotdeauna din priză.

Nu porniți aparatul decât dacă este asamblat complet și pregătit în mod corespunzător pentru utilizarea în conformitate cu manualul de utilizare.

8.1 Montarea barelor de susținere laterală

- Slăbiți șurubul și așezați barele de susținere laterală în orificiile de poziționare.
- Securizați barele de susținere laterală cu șuruburi, pentru a împiedica glisarea acestora în afara poziției.

8.2 Montarea clemei

Clema (11) poate fi montată fie în partea stângă fie în partea dreaptă a grilajului de ghidare. Introduceți tija menghinei în orificiul grilajului de ghidare și strângeți șurubul de blocare.

9 INSTRUCȚIUNI DE UTILIZARE**9.1 Transportul ferăstrăului unghiular**

Pentru a transporta aparatul electric, utilizați bolțul de blocare (17).

Trageți în jos ferăstrăul unghiular și blocați-l în poziția inferioară trăgând, răsucind și împingând bolțul de fixare. În acest mod, ferăstrăul este asigurat.

Trageți spre în față discul ferăstrăului și blocați strângând încuietoarea barei de glisare (21).

9.2 Extragerea prafului și a așchiilor

Pentru extragerea integrată a prafului, fixați sacul de praf (18) pe ejectorul de praf.

Pentru praful extern, puteți utiliza un furtun de aspirator de praf.



Sacul de praf poate elimina doar parțial praful! Este conceput pentru a reduce cantitatea de praf eliminat.

9.3 Fixarea piesei de prelucrat

Asigurați-vă că piesa de prelucrat nu poate fi proiectată în nicio direcție. Dispozitivul de fixare (11) este ideal pentru a evita această manevră.

- Sacul de praf poate elimina doar parțial praful! Este conceput pentru a reduce cantitatea de praf eliminat.
- Strângeți clema (11) în sens orar pentru a fixa piesa de prelucrat.

9.4 Unghiul de 45 de grade în plan orizontal

Unghiul de tăiere în plan orizontal poate fi reglat într-un domeniu de -45° până la 45°. Scala arată valoarea curentă setată, în grade.

- Slăbiți pârghie de blocare a mesei (6).
- Trageți în sus pârghia de blocare a mesei (7) și rotiți masa de tăiere (5) în unghiul dorit (către dreapta sau către stânga). Unghiul dorit poate fi citit în creștătura scalei (9).
- Strângeți în sens orar pârghie de blocare a mesei (6).

9.5 Reglarea unghiului de tăiere (Fig. 1a – b)

Este recomandat să lăsați un tehnician instruit să regleze unghiul discului.

- Așezați-vă în spatele ferăstrăului unghiular
- Slăbiți pârghia de blocare a unghiului (20) rotind-o în sens invers orar.
- Asigurați-vă că știftul de blocare (26) este în poziția de închidere, ca în Fig. 1a.
- Rotiți în sens orar cheia cu cap hexagonal de 4 mm, pentru a înclina către dreapta discul de tăiere, până când discul ajunge la un unghi de 90° față de masa de tăiere, utilizând un colțar. (Fig. 1b)
- Sau, dacă este necesar, rotiți în sens invers orar cheia cu cap hexagonal de 4 mm, pentru a înclina către stânga discul de tăiere; va fi necesar să împingeți manual către stânga discul până când acesta ajunge la un unghi de 90° față de masa de tăiere, utilizând un colțar. (Fig. 1b)
- Trebuie să existe contact complet între disc și colțar (nu este inclus).

9.6 Tăiere înclinată dublă (Fig. 2)

Ferăstrăul unghiular poate fi utilizat pentru tăieri pe partea stângă sau pe partea dreaptă, la un unghi de 45° până la -45°.

- Ridicați capul uneltei către partea sa cea mai de sus.
- Eliberați masa rotativă slăbind pârghie de blocare a mesei (7).
- Reglați masa rotativă cu ajutorul mânerului acesteia, în unghiul dorit.
- Strângeți la loc pârghie de blocare a mesei (7) pentru a fixa în poziția sa masa rotativă.
- Desfaceți pârghia de blocare (20), știftul de blocare (26) și, ținând de mâner, înclinați capul uneltei către stânga sau către dreapta, în unghiul dorit al raportorului (19).
- Strângeți la loc pârghia de blocare (20), știftul de blocare (26) și realizați tăierea.

9.7 Reglarea dispozitivului de blocare a alunecării

- Pentru a debloca și bloca brațul șinei (12), răsuciți butonul de blocare a brațului șinei (21) în sens invers orar sau în sens orar

9.8 Limitatorul de adâncime

Când nu se dorește efectuarea unei tăieturi complete în piesa de lucru, utilizați bolțul limitatorului de adâncime pentru a controla adâncimea de tăiere.



Reglați doar bolțul frontal. Bolțul posterior este utilizat pentru a nu lăsa discul să taie masa în timpul tăierii normale. Nu reglați bolțul posterior.

- Desfaceți bolțul de fixare.
- Ridicați ansamblul capului ferăstrăului.
- Împingeți limitatorul de adâncime spre stânga pentru a utiliza reglările bolțului limitatorului de adâncime.
- Trageți în jos capul ferăstrăului pentru a verifica setarea curentă.
- Pentru a modifica setarea, slăbiți piulița zimțată a limitatorului de adâncime de pe bolțul limitatorului de adâncime. Rotiți bolțul limitatorului de adâncime în sens orar pentru a reduce adâncimea și invers orar pentru a o mări. Strângeți piulița limitatorului de adâncime după reglare.
- La nevoie, împingeți limitatorul de adâncime spre dreapta pentru a-l dezactiva temporar.

9.9 Pornirea și oprirea



Pentru siguranța dvs., utilizați ambele mâini pentru a porni și a opri aparatul.

- Conectați aparatul electric la sursa de alimentare.
- Pentru pornirea mașinii, apăsați simultan întrerupătorul general (14) și butonul de blocare (24).
- Dacă doriți să opriți aparatul, trebuie să eliberați întrerupătorul de pornire/oprire (14).
- Important! Așezați materialul de tăiat pe suprafața mașinii și fixați cu dispozitivul de fixare (11) pentru a evita deplasarea materialului în timpul tăierii.
- După pornirea ferăstrăului, așteptați ca discul (2) să atingă viteza maximă.
- Apăsați lateral pârghia de declanșare (15) și apăsați ușor și continuu cu ajutorul mânerului (13) pentru a deplasa capul mașinii prin piesa de prelucrat.
- La încheierea tăierii, readuceți mașina în poziția superioară de repaus și eliberați întrerupătorul.

Atenție! La sfârșitul tăierii, capul mașinii este ridicat automat de un arc de revenire.

Nu eliberați mânerul (13) imediat după încheierea tăierii. Stabilizați capul mașinii și așteptați ridicarea lentă a acestuia.

9.10 Dispozitivul laser

- Laserul poate fi pornit (ON) și oprit (OFF) de la comutatorul (29).
- Laserul (22) proiectează un fascicul pe piesa de prelucrat.
- Cu ajutorul dispozitivului laser se pot executa tăieri extrem de precise.

9.11 Sacul de colectare a prafului

Pentru montarea sacului de colectare a prafului, fixați-l pe adaptorul orificiului de extragere a prafului. Atunci când sacul de praf este aproximativ pe jumătate plin, scoateți sacul din aparat și goliti-l.

9.12 Tăierea



Verificați dacă discul ferăstrăului nu se blochează în timpul funcționării. Acest lucru avariază și poate arde motorul. Dacă se blochează discul, eliberați imediat comutatorul pentru a preveni avarierea motorului.

- Fixați bine piesa de prelucrat.
- Setati unghiul dorit de tăiere în plan orizontal sau unghiul de teșire vertical.
- Porniți aparatul.
- Deplasați brațul uneltei (13) încet spre partea de jos.
- Pentru piesele lungi trebuie să folosiți glisiera. În acest scop, slăbiți butonul.
- Tăiați prin piesa de prelucrat.
- Opriti aparatul electric.
- Așteptați oprirea completă a discului ferăstrăului (2) înainte de a scoate piesa de prelucrat.

9.13 Tăierea pieselor speciale de lucru

Piesele de lucru curbate sau rotunde trebuie fixate pentru a nu aluneca.

Verificați să nu existe distanțe între piesa de lucru și ghidaj (4) sau masa de tăiere (5).

9.14 Înlocuirea discului ferăstrăului (Fig. 3)



Deconectați unealta de la priză înainte de a lucra cu discul ferăstrăului.

Așteptați câteva timp înainte de a atinge discul. Poate fi foarte fierbinte.



Dinții discului de ferăstrău sunt foarte ascuțiți.

- Balansați către în sus capul uneltei.
- Slăbiți șurubul capacului (A), dar nu scoateți șurubul din unealtă.
- Ridicați și țineți ridicată apărătoarea inferioară a discului pentru a expune bolțul discului.
- Apăsați pârghia de blocare a axului (23) pentru a o activa, apoi rotiți cu mâna discul ferăstrăului (2) până se blochează.
- Slăbiți bolțul de blocare a discului, rotindu-l în sens orar cu ajutorul cheii inbus (d).
- Scoateți bolțul de blocare, flanșa exterioară (a) și discul ferăstrăului (b).
- Îndepărtați așchiile sau rumegușul din jurul axului și flanșelor.
- Fixați noul disc, flanșele și bolțul de blocare. Verificați dacă direcția de rotire a discului corespunde cu cea a motorului.
- Înainte de a relua lucrul cu ferăstrăul, verificați dacă toate dispozitivele de siguranță sunt montate corespunzător și în bună stare de funcționare. Important! La fiecare înlocuire a discului, verificați dacă acesta se rotește liber în inserția mesei (8), atât la reglarea perpendiculară cât și în cea de unghi de 45°.



La înlocuirea discului ferăstrăului, puteți strânge bara de glisare cu butonul de blocare (20).

10 CURĂȚAREA ȘI ÎNTREȚINEREA



Atenție! Înainte de a efectua orice lucrări asupra echipamentului, scoateți din priză.

10.1 Curățarea

- Curățați periodic carcasa aparatului cu o cârpă moale, de preferință după fiecare utilizare.
- Dacă murdăria nu poate fi îndepărtată, folosiți o cârpă moale umezită cu apă și săpun.
- Nu utilizați niciodată solvenți cum ar fi petrolul, alcoolul, apa amoniacală etc. Acești solvenți pot deteriora componentele din plastic.



Asigurați-vă că nu pătrunde apă în aparat!

10.2 Cablul de alimentare

În caz de deteriorare a cablului de alimentare (sau a fișei), acestea trebuie înlocuite. Înlocuirea cablului de alimentare trebuie efectuată doar de către un specialist (electrician calificat).

11 DATE TEHNICE

Tensiune / frecvență	220-240 V ~ 50 Hz
Puterea la intrare	2200 W (S6 25%)
Viteză fără solicitare	5000 min-1
Clasă de protecție	II
Dimensiune disc	305 mm x 30 mm x 3,0 mm

12 CAPACITATE DE TĂIERE

Unghi al mesei de tăiere	Unghi de înclinare a capului	Înălțime x lățime (mm)
90°	90°	105 x 330 mm
45°	90°	105 x 235 mm
90°	45°	60 x 330 mm (stânga)
90°	45°	38 x 330 mm (dreapta)
45°	45°	60 x 235 mm (stânga)
45°	45°	38 x 235 mm (dreapta)

13 ZGOMOT

Valori ale emisiilor sonore măsurate în conformitate cu standardele aplicabile. (K=3)

Nivel de presiune acustică LpA	91 dB(A)
Nivel de putere acustică LwA	104 dB(A)



ATENȚIE! Presiunea acustică poate depăși 85 dB(A), caz în care trebuie purtat un dispozitiv de protecție auditivă.

14 DEPOZITAREA

- Curățați temeinic întreaga mașină și accesoriile sale.
- Nu depozitați la îndemâna copiilor. Depozitați într-o poziție stabilă și sigură, la loc uscat și răcoros, evitând temperaturile prea ridicate sau prea scăzute.
- Protejați aparatul de expunere la acțiunea directă a soarelui. Dacă este posibil, păstrați aparatul într-un loc întunecos.
- Nu păstrați în pungi de plastic, pentru a evita acumularea umezelii.

15 DEPANARE

PROBLEMĂ	CAUZĂ	AȚIUNE
Motorul nu funcționează.	Aparatul nu este alimentat cu electricitate.	Verificați sursa de alimentare și cordonul de alimentare.
	Motorul este suprasolicitat sau supraîncălzit.	Lăsați aparatul să funcționeze la ralanti circa 2 minute pentru a se răci.
Vibrații prea puternice.	Sunt slăbite șuruburi sau componente.	Strângeți toate șuruburile.
	Ferăstrăul nu este montat corespunzător.	Montați corespunzător ferăstrăul unghiular.
	Piesa de lucru nu este susținută corespunzător.	Asigurați piesa de prelucrat.

16 GARANȚIE

- Acestui produs i se acordă garanție conform reglementărilor legale pentru o perioadă efectivă de 36 de luni de la data cumpărării de către primul utilizator.
- Această garanție acoperă toate defecțiunile de materiale sau de producție, cu excepția bateriilor, a încărcătoarelor, a pieselor defecte din cauza uzurii normale, precum sunt rulmenții, periile, cablurile, fișele sau accesoriile precum frezele, burghiile, pânzele de ferăstrău etc.; deteriorarea sau defectele care rezultă din manipulare defectuoasă, accidente sau modificări. Nu se acoperă nici costul transportului.
- Deteriorarea și/sau defecțiunile rezultate ca urmare a utilizării necorespunzătoare nu sunt acoperite de prevederile garanției.
- Nu se asumăm, de asemenea, nicio responsabilitate pentru vătămarea corporală ce are drept cauză utilizarea necorespunzătoare a aparatului.
- Reparațiile pot fi efectuate doar de către un centru de service autorizat pentru sculele Powerplus.
- Puteți obține întotdeauna mai multe informații, apelând numărul de telefon 00 32 3 292 92 90.
- Toate costurile de transport trebuie suportate de client, în afara cazului în care s-a convenit în alt fel, în scris.
- În același timp, nu se poate ridica nicio pretenție în garanție dacă deteriorarea aparatului se datorează întreținerii neglijente sau suprasolicitării.
- Se exclude în mod categoric de la garanție defecțiunea datorată pătrunderii de fluide, pătrunderii excesive a prafului, deteriorarea intenționată (cu intenție sau din neglijență gravă), utilizarea inadecvată (doar pentru destinații pentru care acest dispozitiv nu este potrivit), utilizarea incompetentă (de ex nerespectarea instrucțiunilor din manual), fulgere sau asamblarea de către un nespecialist, tensiune incorectă de alimentare de la rețea. Această listă nu este exhaustivă.
- Acceptarea pretențiilor în garanție nu poate duce niciodată la prelungirea perioadei de garanție, nici la începutul unei noi perioade de garanție în cazul înlocuirii unui aparat.

- Aparatele sau componentele înlocuite în garanție rămân prin urmare proprietatea Varo NV.
- Ne rezervăm dreptul de a respinge orice pretenție pentru care cumpărarea nu poate fi verificată sau dacă este clar că produsul nu a fost întreținut în mod corespunzător. (fante de aerisire curate, perii de cărbune întreținute periodic, ...)
- Dovada cumpărării trebuie păstrată ca dovadă a datei cumpărării.
- Scula nedemontată trebuie înapoiată comerciantului într-o stare acceptabilă de curățenie, (în cutia sa originală dacă e cazul) și împreună cu dovada cumpărării.

17 MEDIU

În cazul în care aparatul trebuie înlocuit după utilizare intensă, nu îl aruncați împreună cu gunoiul menajer, ci depozitați-l într-un mod sigur pentru mediu. Componente uzate ale mașinilor electrice nu trebuie aruncate împreună cu gunoiul menajer. Reciclați atunci dacă există unități specializate de reciclare. Pentru sfaturi privind reciclarea, consultați autoritatea locală sau magazinul de achiziție.

18 DECLARAȚIA DE CONFORMITATE**VARO**

VARO N.V. - Joseph Van Instraat 9 - BE2500 Lier - BELGIA, declară că
Produsul: Ferăstrău unghiular cu tăiere înclinată dublă cu glisare
Marcă de comerț: POWERplus
Model: POWX075750DB

este în conformitate cu specificațiile esențiale și alte prevederi relevante ale Directivelor Europene aplicabile, pe baza aplicării standardelor europene armonizate. Orice modificare neautorizată a aparatelor atrage după sine anularea acestei declarații.

Directivile europene (inclusiv, dacă este cazul, amendamentele lor, până la data semnăturii):
2011/65/EU
2006/42/EC
2014/30/EU

Standardele europene armonizate (inclusiv, dacă este cazul, amendamentele lor, până la data semnăturii):

EN62841-1 : 2015
EN62841-3-9 : 2015
EN IEC 55014-1 : 2021
EN IEC 55014-2 : 2021
EN IEC 61000-3-2 : 2019
EN61000-3-3 : 2013

Persoana care păstrează documentația tehnică: Philippe Vankerkhove, VARO – Vic. Van Rompuy N.V.

Subsemnatul acționează în numele Directorului general executiv al societății,

Philippe Vankerkhove
Divizia de reglementare – Director de conformitate
02/11/2021, Lier - Belgium

1	ZASTOSOWANIE	3
2	OPIS (RYC. A I B)	3
3	SPIS CZĘŚCI	3
4	OZNACZENIA	4
5	OGÓLNE ZASADY BEZPIECZNEJ PRACY ELEKTRONARZĘDZIAMI	4
5.1	<i>Miejsce użytkowania</i>	4
5.2	<i>Bezpieczeństwo elektryczne</i>	4
5.3	<i>Bezpieczeństwo osobiste</i>	5
5.4	<i>Użytkowanie i konserwacja elektronarzędzi</i>	5
5.5	<i>Serwis</i>	6
6	DODATKOWE INSTRUKCJE BEZPIECZEŃSTWA	6
7	DODATKOWE INSTRUKCJE BEZPIECZEŃSTWA DOTYCZĄCE LASERÓW	7
8	MONTAŻ	8
8.1	<i>Montaż bocznego pręta podporowego</i>	8
8.2	<i>Montaż zacisku</i>	8
9	INSTRUKCJA OBSŁUGI	8
9.1	<i>Transport ukośnicy</i>	8
9.2	<i>Usuwanie wiórów i pyłu</i>	8
9.3	<i>Mocowanie elementu obrabianego</i>	8
9.4	<i>Kąt cięcia ukosowego</i>	8
9.5	<i>Regulacja kąta cięcia (ryc. 1a - b)</i>	8
9.6	<i>Cięcie ukosowe dwustronne (ryc. 2)</i>	9
9.7	<i>Regulacja blokady przesuwu</i>	9
9.8	<i>Ogranicznik głębokości</i>	9
9.9	<i>Włączanie i wyłączanie</i>	9
9.10	<i>Laser</i>	10
9.11	<i>Worek na pył</i>	10
9.12	<i>Przecinanie</i>	10
9.13	<i>Przecinanie elementów specjalnych</i>	10

9.14	Wymiana tarczy tnącej (ryc. 3)	10
10	CZYSZCZENIE I KONSERWACJA	11
10.1	Czyszczenie.....	11
10.2	Przewód zasilający.....	11
11	PARAMETRY TECHNICZNE	11
12	MAKSYMALNE WYMIARY CIĘCIA	12
13	EMISJA DŹWIĘKU	12
14	PRZECHOWYWANIE.....	12
15	ROZWIĄZYWANIE PROBLEMÓW	12
16	GWARANCJA	13
17	ŚRODOWISKO NATURALNE	13
18	DEKLARACJA ZGODNOŚCI	14

UKOŚNICA UCHYLNA DWUSTRONNIE Z PRZESUWEM 2200 W – 305 MM POWX075750DB

1 ZASTOSOWANIE

To elektronarzędzie jest urządzeniem stacjonarnym przeznaczonym do prostego i poprzecznego cięcia elementów drewnianych. Można przecinać drewno twarde i miękkie, a także płyty wiórowe i pilśniowe.

Produkt nie jest przeznaczony do użytku profesjonalnego.



UWAGA! Proszę dla własnego bezpieczeństwa przeczytać ten podręcznik oraz ogólną instrukcję zasad bezpiecznego użytkowania przed zastosowaniem urządzenia. Elektronarzędzie należy przekazywać innym osobom wyłącznie z niniejszym podręcznikiem.

2 OPIS (RYC. A I B)

1. Osłona ochronna
2. Tarcza tnąca
3. Boczny pręt podporowy
4. Prowadnica
5. Stół pilarki
6. Dźwignia
7. Dźwignia blokady stołu
8. Wkładka stołu
9. Podziałka do cięcia ukosowego
10. Otwór montażowy
11. Zacisk
12. Pręt do przesuwania
13. Rączka sterowania
14. Przełącznik włącz/wyłącz
15. Dźwignia zwalnająca
16. Uchwyt transportowy
17. Sworzeń ustalający
18. Worek na pył
19. Podziałka kąтова
20. Dźwignia blokady podziałki kątovej
21. Gałka blokady pręta do przesuwania
22. Śruby przedłużenia stołu
23. Laser
24. Blokada wrzeczona
25. Wskaźnik
26. Trzpień blokady do regulacji kąta
27. Śruba blokująca urządzenie zaciskowe
28. Śruby blokujące podparcie obrabianego przedmiotu
29. Przełącznik lasera

3 SPIS CZĘŚCI

- Usunąć wszystkie elementy opakowania.
- Usunąć wszystkie pozostałości po opakowaniu i zabezpieczeniach transportowych (jeżeli takie istnieją).
- Upewnić się, że zawartość opakowania jest kompletna.
- Sprawdzić urządzenie, przewód zasilający, wtyczkę zasilającą oraz wszystkie dodatkowe części, pod kątem ewentualnego uszkodzenia podczas transportu.
- Jeśli to możliwe to przechować elementy opakowania tak długo jak urządzenie będzie objęte gwarancją. Po upływie tego okresu należy je wyrzucić zgodnie z przyjętym systemem usuwania odpadów.



UWAGA: Elementy opakowania to nie zabawki! Dzieci nie mogą bawić się plastikowymi opakowaniami! Grozi to uduszeniem!

W opakowaniu znajdują się:

1 ukośnica

Klucz imbusowy 4 + 6 mm

1 zacisk

1 instrukcja obsługi

2 boczny pręt podporowy

1 worek na pył

2 przewadnica

1 uchwyt transportowy



W razie braku lub uszkodzenia części, prosimy skontaktować się ze sprzedawcą

4 OZNACZENIA

W niniejszej instrukcji i/lub na urządzeniu użyto następujących symboli:

	Oznacza ryzyko obrażeń ciała lub zniszczenia narzędzia.		Używać gogli ochronnych.
	Uważnie przeczytać instrukcje.		Spełnia niezbędne wymagania określone w dyrektywach europejskich.
	Nosić rękawice ochronne.		Urządzenie klasy II – podwójna izolacja – nie trzeba stosować wtyczki z uziemieniem.

5 OGÓLNE ZASADY BEZPIECZNEJ PRACY ELEKTRONARZĘDZIAM

Przeczytać wszystkie ostrzeżenia dotyczące bezpieczeństwa oraz instrukcje. Niestosowanie się do ostrzeżeń i instrukcji może skutkować porażeniem prądem, wzniesieniem pożaru i/lub poważnymi obrażeniami. Ostrzeżenia bezpieczeństwa i instrukcje należy zachować do zastosowania w przyszłości. Zastosowane w ostrzeżeniach określenie „elektronarzędzie” odnosi się do narzędzi podłączanych do sieci zasilających (przewodowych) oraz akumulatorowych (beprzewodowych).

5.1 Miejsce użytkowania

- Miejsce pracy powinno być czyste i dobrze oświetlone. Praca w zagraconym i niedostatecznie oświetlonym otoczeniu sprzyja wypadkom.
- Nie wolno korzystać z urządzenia w otoczeniu zagrożonym wybuchem, np. w obecności łatwopalnych cieczy, gazów lub pyłów. Urządzenia elektryczne powodują iskrzenie, co może prowadzić do zapłonu pyłów lub oparów.
- W czasie pracy urządzenia w najbliższym otoczeniu nie mogą przebywać dzieci ani inne osoby postronne. Nieuwaga może prowadzić do utraty kontroli nad urządzeniem.

5.2 Bezpieczeństwo elektryczne

- Zawsze sprawdzać, czy parametry zasilania odpowiadają napięciu określone na tabliczce znamionowej.
- Wtyczka zasilania urządzenia musi pasować do gniazdka. Nie wolno modyfikować wtyczki w żaden sposób. Nie używać łączników pośrednich do narzędzi z napędem elektrycznym z uziemieniem (zerowaniem). Niemodyfikowane wtyczki i odpowiednie do nich gniazdka zmniejszają zagrożenie porażenia elektrycznego.
- Unikać bezpośredniego kontaktu z uziemionymi obiektami takimi jak rury, grzejniki, piece lub lodówki. Ryzyko porażenia wzrasta, jeśli ciało użytkownika jest uziemione.
- Urządzenie nie może być narażone na kontakt z deszczem lub wilgocią. Woda wnikać do urządzenia zwiększa ryzyko porażenia elektrycznego.
- Nie wykorzystywać przewodu zasilającego do celów, do których nie jest przeznaczony. Nie wolno używać przewodu do noszenia i przeciągania urządzenia lub do wyciągania wtyczki z gniazdka. Przewód należy chronić przed ciepłem, olejem, ostrymi krawędziami

lub częściami ruchomymi. Uszkodzone lub splątane przewody zwiększają ryzyko porażenia elektrycznego.

- Podczas pracy na zewnątrz należy zastosować odpowiedni przedłużacz, przeznaczony do użytku na wolnym powietrzu. Zastosowanie przewodu zasilającego przeznaczonego do użytku na zewnątrz zmniejsza ryzyko porażenia elektrycznego.
- Jeśli nie można uniknąć pracy z urządzeniem w wilgotnym otoczeniu, należy użyć wyłącznika różnicowo-prądowego, który redukuje niebezpieczeństwo porażenia prądem.

5.3 Bezpieczeństwo osobiste

- Podczas użytkowania narzędzia należy być czujnym, skoncentrować się na wykonywanych czynnościach i zachowywać zdrowy rozsądek. Nie należy używać urządzenia będąc zmęczonym lub pod wpływem narkotyków, alkoholu bądź leków. Chwila nieuwagi podczas pracy z urządzeniem może skutkować poważnymi obrażeniami ciała.
- Należy korzystać ze sprzętu ochrony osobistej i zawsze nosić osłonę na oczy. Stosowanie w odpowiednich sytuacjach sprzętu ochrony osobistej, jak maska przeciwpyłowa, obuwie antypoślizgowe, kask lub nauszники przeciwhałasowe zmniejsza ryzyko obrażeń ciała.
- Unikać przypadkowego uruchomienia. Przed podłączeniem narzędzia do prądu upewnić się, że włącznik jest w pozycji „0” (wyłącz.). Przenoszenie urządzenia z palcem na wyłączniku lub podłączanie urządzenia do gniazdka, kiedy włącznik jest w pozycji „I” (włącz.) grozi wypadkami.
- Przed włączeniem urządzenia należy usunąć wszelkie klucze regulacyjne. Klucz lub inne narzędzie pozostawione na obracającej się części urządzenia może spowodować obrażenia ciała.
- Nie wychylać się nadmiernie. Należy zawsze zachować odpowiednią postawę i równowagę. Zapewnia to zachowanie lepszej kontroli w nieoczekiwanych sytuacjach.
- Należy odpowiednio się ubierać: nie nosić luźnej odzieży lub biżuterii. Włosy, odzież i rękawice trzymać z dala od ruchomych części urządzenia. Luźna odzież, biżuteria lub długie włosy mogą zaplątać się w ruchome części.
- Jeśli urządzenie jest wyposażone w wyciąg pyłu i urządzenie do odpylania, należy upewnić się, że są one poprawnie podłączone i użytkowane. Stosowanie takich urządzeń zmniejsza zagrożenia powodowane zapyleniem.

5.4 Użytkowanie i konserwacja elektronarzędzi

- Nie wolno przeciążać elektronarzędzi. Należy używać właściwego elektronarzędzia dla zamierzonych prac. Właściwe elektronarzędzie pozwoli na lepsze i bezpieczniejsze wykonanie pracy przy takim obciążeniu, do jakiego zostało zaprojektowane.
- Nie stosować urządzenia w sytuacji, kiedy wyłącznik nie funkcjonuje prawidłowo. Każde elektronarzędzie z niesprawnym wyłącznikiem jest niebezpieczne i należy je naprawić.
- Przed podjęciem jakichkolwiek regulacji, wymiany akcesoriów lub podczas przechowywania, elektronarzędzie musi być odłączone od zasilania. Takie środki zapobiegawcze zmniejszają ryzyko niezamierzonego uruchomienia elektronarzędzia.
- Nieużywane elektronarzędzie należy przechowywać poza zasięgiem dzieci; nie wolno też zezwalać na korzystanie z niego przez osoby niezaznajomione z urządzeniem oraz z niniejszą instrukcją obsługi. Elektronarzędzia są niebezpieczne w rękach nieprzeszkolonych użytkowników.
- Urządzenie należy poddawać konserwacji. Sprawdzać regulację lub mocowanie ruchomych części, ewentualne pęknięcia lub inne uszkodzenia, które mogą wpływać na pracę narzędzia. Wszelkie zauważone uszkodzenia muszą być naprawione przed ponownym użytkowaniem. Nieprawidłowa konserwacja narzędzi jest przyczyną wielu wypadków.

- Części tnące muszą być utrzymywane w stanie naostrzonym i czystym. Prawidłowo konserwowane części tnące o ostrych krawędziach zapewniają łatwiejszą obsługę narzędzia i zmniejszają prawdopodobieństwo zakleszczenia.
- Z elektronarzędzia, akcesoriów, końcówek tnących itp. należy korzystać jedynie zgodnie z niniejszą instrukcją i przeznaczeniem właściwym dla danego typu urządzenia, przy uwzględnieniu warunków pracy oraz rodzaju wykonywanego zadania. Użytkowanie elektronarzędzi w sposób niezgodny z przeznaczeniem może powodować niebezpieczne sytuacje.

5.5 Serwis

Serwis elektronarzędzia powinien być przeprowadzany jedynie przez wykwalifikowany personel, który stosuje tylko oryginalne części zamienne. Zapewni to bezpieczeństwo użytkownika elektronarzędzia.

6 DODATKOWE INSTRUKCJE BEZPIECZEŃSTWA

- Zawsze należy używać środków ochrony oczu.
- Nie wolno używać narzędzia w pobliżu łatwopalnych cieczy ani gazów.
- NIE WOLNO używać urządzenia z zamocowaną szlifierską tarczą tnącą (zamiast zwykłej tarczy tnącej).
- Przed każdym użyciem sprawdzać stan tarczy tnącej pod kątem małych pęknięć i uszkodzeń. Tarczę uszkodzoną należy natychmiast wymienić.
- Wolno używać tylko tarcz tnących, które są zalecane przez producenta i spełniają wymogi normy EN847-1.
- Należy używać tylko akcesoriów zalecanych w niniejszej instrukcji.
- Należy dobierać tarcze tnące odpowiednie do ciętego materiału.
- Aby ograniczyć emisję hałasu należy zawsze używać czystych i ostrych tarcz.
- Należy używać wyłącznie prawidłowo zaostrzonych tarcz tnących. Nie wolno przekraczać maksymalnej prędkości obrotowej z oznaczenia tarczy tnącej.
- Przed zamontowaniem tarczy tnącej należy oczyścić oś, kołnierze (zwłaszcza powierzchnie montażowe) i nakrętkę sześciokątną. Nieprawidłowy montaż może spowodować drgania, odbicia lub poślizg tarczy tnącej.
- Nie dopuszczać do kontaktu pilarki z metalami, np. gwoździami lub śrubami. Przed rozpoczęciem pracy należy sprawdzić obrabiany materiał i usunąć wszystkie gwoździe, śruby i inne obce elementy.
- Przed włączeniem przełącznika należy usunąć ze stolika pilarki wszystkie klucze, odpady i inne przedmioty.
- NIE WOLNO używać rękawic podczas pracy. Używanie rękawic jest zalecane tylko podczas wymiany narzędzi tnących.
- Ręce należy trzymać z dala od linii cięcia tarczy tnącej.
- NIE WOLNO stać w linii cięcia tarczy tnącej, nie dopuszczać aby w tym miejscu stały inne osoby.
- Przed dosunięciem elementu obrabianego należy pozwolić na krótką pracę pilarki bez obciążenia. Należy nasłuchiwać, czy nie występują wibracje lub stukanie tarczy tnącej, co może wskazywać na nieprawidłowy montaż lub wyważenie tarczy.
- Urządzenia nie wolno używać do wycinania rowków ani zagłębień.
- Należy wymienić wkładkę stolika po jej zużyciu.
- NIE WOLNO dokonywać regulacji urządzenia podczas jego pracy. Przed rozpoczęciem regulacji odłączyć wtyczkę od gniazdka.
- W razie konieczności użyć klocka popychającego. Podczas przecinania wzdłużnego małych elementów KONIECZNIE należy używać klocka popychającego, aby trzymać ręce i palce w dużej odległości od tarczy tnącej.
- Kiedy klocek popychający nie jest używany, zawsze musi być przechowywany na swoim miejscu.

- Zawsze należy zwracać szczególną uwagę na zalecenia, pozwalające ograniczyć niebezpieczeństwo ODBICIA. ODBICIE to gwałtowna reakcja wynikająca z zablokowania, zgięcia lub nieprawidłowego wyrównania tarczy tnącej. ODBICIE powoduje wyrzucenie elementu obrabianego w kierunku operatora. ODBICIE może prowadzić do poważnych obrażeń. ODBICIA można uniknąć, kiedy tarcza tnąca jest ostra, prowadnica do cięcia wzdłużnego jest równoległa do tarczy tnącej, klin rozszczepiający i osłona tarczy są utrzymywane w dobrym stanie i odpowiednim położeniu, element przecinany jest mocno trzymany do chwili całkowitego przejścia przez tarczę tnącą, przecinane elementy nie są skręcone lub wygięte oraz mają prostą krawędź do przesuwania wzdłuż prowadnicy do cięcia wzdłużnego.
- Nie wolno wykonywać cięć odręcznych. Cięcia odręczne to takie, w których używa się rąk do utrzymywania elementu przecinanego lub do jego prowadzenia, zamiast korzystania z listwy oporowej lub kątownika do cięcia ukosowego.
- NIGDY nie pochylać się nad tarczą tnącą, nie sięgać wokół niej. NIGDY nie wyjmować elementu obrabianego przed całkowitym zatrzymaniem tarczy tnącej.
- Unikać gwałtownego lub zbyt szybkiego dosuwania materiału. Elementy wykonane z twardych materiałów należy dosuwać tak wolno, jak to możliwe. Nigdy nie zaginać ani nie obracać elementu przecinanego podczas dosuwania go do tarczy tnącej. Kiedy tarcza tnąca zablokuje się lub przestanie się obracać podczas dosuwania elementu obrabianego, należy natychmiast wyłączyć urządzenie. Wyjąć wtyczkę z gniazdka. Usunąć element blokujący tarczę tnącą.
- NIGDY nie należy usuwać odpadów, nie dotykać osłony pilarki, dopóki tarcza tnąca się obraca.
- Z elementu obrabianego należy usunąć wszystkie sęki PRZED rozpoczęciem cięcia.
- Nie nadwyręzać przewodu. Nie ciągnąć za przewód w celu wyjęcia wtyczki z gniazdka. Nie wystawiać przewodu na działanie ciepła, oleju, wody ani ostrych krawędzi.
- Niektóre rodzaje pyłu wytwarzanego podczas pracy pilarki zawierają substancje chemiczne, które mogą powodować raka, uszkodzenia płodu lub choroby genetyczne. Przykłady takich substancji to:
 - pochodne ołowiu z farb ołowiowych,
 - arsenik i chrom z chemicznie obrabianego drewna.
- Zagrożenie dla zdrowia wynikające z takich oddziaływań zależy od częstości wykonywania tego typu prac.
- Środki ograniczające wystawianie się na działanie substancji chemicznych: zawsze należy pracować w dobrze wentylowanych miejscach, używać certyfikowanego wyposażenia ochronnego np. masek do oddychania specjalnie zaprojektowanych do odfiltrowywania mikroskopijnych cząstek.
- Podczas przecinania należy podłączać do urządzenia system odprowadzania pyłu.
- Osłona może być podniesiona podczas ustawiania elementu obrabianego lub w celu uzyskania łatwiejszego dostępu podczas czynności konserwacyjnych. Przed podłączeniem urządzenia do zasilania elektrycznego należy się upewnić, że osłona tarczy tnącej została opuszczona i całkowicie leży całą swoją powierzchnią na stole do cięcia.

7 DODATKOWE INSTRUKCJE BEZPIECZEŃSTWA DOTYCZĄCE LASERÓW



Ostrzeżenie! Wiązka laserowa może spowodować uszkodzenie wzroku. Nie wolno patrzeć na źródło wiązki.

- Podczas użytkowania nie wolno kierować wiązki laserowej – bezpośrednio ani pośrednio (przez powierzchnie odbijające) - na inne osoby.
- Ten laser spełnia wymagania stawiane urządzeniom klasy 2 przez odpowiednią normę. Urządzenie nie zawiera elementów wymagających konserwacji. Pod żadnym pozorem nie

wolno otwierać obudowy. W przypadku uszkodzenia urządzenia, należy zlecić jego naprawę autoryzowanemu serwisowi.

- Okulary laserowe nie chronią przed promieniowaniem laserowym.

8 MONTAŻ



Przed przystąpieniem do regulacji lub konserwacji należy odłączyć wtyczkę urządzenia od zasilania elektrycznego.

Nie używać ukośnicy do czasu jej całkowitego zmontowania i prawidłowego przygotowania do pracy zgodnego z wskazówkami w niniejszej instrukcji obsługi.

8.1 Montaż boczno-pręta podporowego

- Poluzować śrubę i umieścić boczny pręt podporowy w otworach pozycjonujących.
- Zamocować boczne pręty podporowe śrubami, aby zapobiec ich wysunięciu się.

8.2 Montaż zacisku

Zacisk (11) można zamontować po lewej lub po prawej stronie prowadnicy. Wprowadzić pręt imadła do otworu w prowadnicy i dokręcić za pomocą śruby blokującej.

9 INSTRUKCJA OBSŁUGI

9.1 Transport ukośnicy

Przed transportowaniem elektronarzędzia należy użyć trzpienia mocującego (17). Pociągnąć ukośnicę w dół i zablokować ją w opuszczonej pozycji przez pociągnięcie, przekręcenie i wciśnięcie trzpienia mocującego. W ten sposób ukośnica zostanie zabezpieczona.

Pociągnąć tarczę tnącą do przodu i zablokować ją przez dokręcenie blokady pręta przesuwania (21).

9.2 Usuwanie wiórów i pyłu

W przypadku wbudowanego odciągu pyłu umieścić worek na pył (18) na wylocie wiórów. Pył wokół narzędzia można usuwać wężem do odkurzacza.



Worek na pył przeznaczony jest tylko do częściowego usuwania pyłu! Jest on przeznaczony do przerywania odciągu pyłu.

9.3 Mocowanie elementu obrabianego

Należy zabezpieczyć element obrabiany przed odrzuceniem. Zacisk (11) jest doskonałym narzędziem służącym do tego celu.

- Docisnąć element cięty do listwy (4) i między zacisk.
- Dokręcić zacisk (11) w prawo, aby zamocować element cięty.

9.4 Kąt cięcia ukosowego

Kąt cięcia ukosowego można dobierać z zakresu od -45° do 45° . Podziałka kąta cięcia ukosowego jest wyskalowana w stopniach.

- Poluzować dźwignię (6) blokady stołu.
- Pociągnąć dźwignię blokady stołu (7) w górę i przekręcić stół pilarki (5) do odpowiedniego położenia (w prawo lub w lewo). Kąt można odczytać w rowku podziałki (9).
- Przekręcić dźwignię (6) blokady stołu, aby ją zacisnąć.

9.5 Regulacja kąta cięcia (ryc. 1a - b)

Zaleca się zlecenie regulacji kąta tarczy przeszkolonemu technikowi.

- Stać za ukośnicą.

- Poluzować gałkę blokującą (20), przekręcając ją w lewo.
- Upewnić się, że trzpień blokujący (26) jest w położeniu zablokowanym pokazanym z ryc. 1a.
- Przekręcić kluczem sześciokątnym 4 mm w prawo, aby odchylić tarczę tnącą w prawo, aż będzie ona pod kątem 90° względem stołu do cięcia, wykorzystując trójkąt nastawczy (ryc. 1b).
- Albo, w razie potrzeby, przekręcić kluczem sześciokątnym 4 mm w lewo, aby odchylić tarczę tnącą w lewo – będzie konieczne ręczne dociśnięcie tarczy w lewo, aż będzie ona ustawiona pod kątem 90° względem stołu do cięcia, wykorzystując trójkąt nastawczy (ryc. 1b).
- Musi być zapewniony pełny kontakt między tarczą i kątem prostym (niedołączony).

9.6 Cięcie ukosowe dwustronne (ryc. 2)

Ukośnica może być wykorzystywana do wykonywania cięć po lewej i prawej stronie pod kątem od 45° do -45°.

- Unieść głowicę urządzenia do najwyższego położenia.
- Zwolnić stół obrotowy przez poluzowanie dźwigni blokady stołu (7).
- Ustawić stolik obrotowy na żądany kąt za pomocą uchwytu.
- Dokręcić dźwignię blokady stołu (7), aby zamocować stolik obrotowy we właściwym położeniu.
- Zwolnić gałkę blokującą (20), trzpień blokujący (26) i przytrzymać uchwyt (13), przechylić głowicę urządzenia w lewo lub w prawo do żądanej podziałki kąta (19)
- Zamocować gałkę blokującą (20) i trzpień blokujący (26), a następnie wykonać cięcie.

9.7 Regulacja blokady przesuwu

- Aby odblokować pręt do przesuwania (12), przekręcić gałkę blokady pręta do przesuwania (21) w lewo lub w prawo.

9.8 Ogranicznik głębokości

Jeśli nie zamierza się wykonywać całkowitego przecięcia ciętego elementu, należy użyć śruby ogranicznika głębokości, aby sterować głębokością cięcia.



Regulować tylko przednią śrubą. Tylna śruba jest wykorzystywana do zapobiegania przecinaniu stolika przez tarczę tnącą w trakcie normalnego cięcia. Nie regulować tylnej śruby.

- Odblokować trzpień mocujący.
- Unieść zespół głowicy pilarki.
- Dociśnąć ogranicznik głębokości w lewo, aby użyć ustawień śruby ogranicznika głębokości.
- Pociągnąć w dół za głowicę pilarki, aby sprawdzić bieżące ustawienie.
- Aby zmienić ustawienie, należy najpierw poluzować nakrętkę radełkową ogranicznika głębokości na śrubie ogranicznika głębokości. Przekręcić śrubę ogranicznika głębokości w prawo, aby zmniejszyć głębokość, a w lewo, aby ją zwiększyć. Po wykonaniu regulacji dokręcić nakrętkę ogranicznika głębokości.
- W razie potrzeby dociśnąć ogranicznik głębokości w prawo, aby go tymczasowo dezaktywować.

9.9 Włączanie i wyłączanie



Ze względu na własne bezpieczeństwo należy używać dwóch rąk przy włączaniu i wyłączaniu narzędzia.

- Podłączyć elektronarzędzie do źródła zasilania.
- Aby włączyć urządzenie, należy równocześnie wcisnąć przełącznik włącz./wyłącz. (14) i przycisk blokujący (24).
- Aby wyłączyć urządzenie należy zwolnić przycisk włącz./wyłącz. (14).
- Ważne! Umieścić materiał, który zamierza się ciąć, płasko na powierzchni urządzenia i zabezpieczyć go urządzeniem zaciskowym (11) w taki sposób, żeby nie mógł się poruszać w trakcie cięcia.
- Po włączeniu pilarki należy poczekać, aż tarcza (2) rozpędzi się do maksymalnej prędkości.
- Docisnąć dźwignię zwalnającą (15) bocznie i, używając uchwytu (13), wyrzucić stały lekki nacisk w dół, aby przesunąć głowicę urządzenia przez element obrabiany.
- Po wykonaniu cięcia przywrócić urządzenie do górnego położenia spoczynkowego, i zwolnić przełącznik włącz./wyłącz.

Przeostrożenie! Sprężyna powrotna powoduje automatyczne uniesienie głowicy urządzenia po zakończeniu cięcia.

Nie pozwól uchwytowi (13) na całkowite przemieszczenie się po zakończeniu cięcia, ale ustabilizować głowicę urządzenia i pozwolić jej na powolne unoszenie się.

9.10 Laser

- Do WŁĄCZANIA (ON) i WYŁĄCZANIA (OFF) lasera służy przełącznik (29).
- Laser (22) kieruje wiązkę na element obrabiany.
- Zastosowanie funkcji laserowej pozwala na wykonywanie bardzo precyzyjnego cięcia.

9.11 Worek na pył

W celu zamocowania worka na pył (18) założyć go na adapter do odprowadzania pyłu. Po napełnieniu worka mniej więcej do połowy należy zdjąć go z narzędzia i opróżnić.

9.12 Przecinanie



Upewnić się, że tarcza tnąca nie zablokuje się podczas cięcia. Może spowodować uszkodzenie i spalenie silnika. W przypadku zablokowania tarczy należy natychmiast zwolnić przełącznik, aby zapobiec uszkodzeniu silnika.

- Mocno unieruchomić element obrabiany.
- Ustawić kąt cięcia ukosowego i kąt nachylenia.
- Włączyć elektronarzędzie.
- Powoli dosuwać uchwyt (13) do dołu.
- W przypadku długich elementów należy użyć przesuwu; w tym celu poluzować gałkę blokady.
- Wykonać cięcie elementu.
- Wyłączyć elektronarzędzie.
- Przed wyjęciem obrabianego elementu należy poczekać na całkowite zatrzymanie tarczy tnącej (2).

9.13 Przecinanie elementów specjalnych

Obłe i okrągłe elementy wymagają zabezpieczenia przed poślizgiem.

Należy się upewnić, że nie występuje przerwa pomiędzy elementem obrabianym a listwą oporową (4) lub stołem (5).

9.14 Wymiana tarczy tnącej (ryc. 3)



Przed pracą przy tarczy tnącej należy odłączyć narzędzie od gniazdka zasilania.



Poczekać chwilę przed dotknięciem tarczy tnącej. Może być bardzo gorąca.

Zęby tarczy są bardzo ostre.

- Odchylić głowicę urządzenia do góry.
- Poluzować śrubę płyty pokrywy (A), ale nie wyjmować jej z narzędzia.
- Unieść i przytrzymać w górze dolną osłonę tarczy tnącej, aby odsłonić trzpień gwintowany tarczy tnącej.
- Wcisnąć gałkę blokady wrzeciona (23) aby je włączyć, obrócić tarczę tnącą (2) ręką do zablokowania.
- Przekręcić w prawo śrubę blokującą tarczę za pomocą klucza imbusowego (d), aby ją poluzować.
- Usunąć śrubę blokującą, kołnierz zewnętrzny (a) i tarczę tnącą (b).
- Usunąć wióry i pył z okolicy wrzeciona i kołnierzy.
- Założyć nową tarczę tnącą, kołnierz i śrubę blokującą. Sprawdzić, czy kierunek obrotu tarczy odpowiada kierunkowi obrotu silnika.
- Przed ponownym rozpoczęciem pracy z pilarką sprawdzić, czy wszystkie urządzenia zabezpieczające są prawidłowo zamontowane i w dobrym stanie roboczym. Ważne! Przy każdej wymianie tarczy tnącej należy się upewnić, że może się ona swobodnie obracać we wkładce stołu (8) w ustawieniu prostopadłym i pod kątem 45°.



Podczas wymiany tarczy tnącej można dokręcić pręt do przesuwania gałką blokującą (20).

10 CZYSZCZENIE I KONSERWACJA



Przed konserwacją urządzenia należy wyciągnąć wtyczkę z gniazdka.

10.1 Czyszczenie

- Obudowę regularnie czyścić miękką szmatką, najlepiej po każdym użyciu.
- Jeśli zabrudzenia nie można łatwo usunąć, należy użyć miękkiej szmatki zwilżonej wodą z mydłem.
- Nie wolno używać rozpuszczalników takich, jak benzyna, alkohol, woda amoniakalna itp. Te rozpuszczalniki mogą uszkodzić elementy z tworzyw sztucznych.



Woda nie może dostać się do wnętrza elektronarzędzia!

10.2 Przewód zasilający

Uszkodzony przewód zasilający (lub wtyczka sieciowa) muszą być wymienione. Wymiany przewodu zasilającego powinien dokonywać wyłącznie elektryk o odpowiednich kwalifikacjach.

11 PARAMETRY TECHNICZNE

Napięcie nominalne	220-240 V ~ 50 Hz
Moc znamionowa	2200 W (S6 25%)
Prędkość bez obciążenia	5000 obr./min
Klasa ochrony	II
Rozmiar tarczy	305 mm x 30 mm x 3,0 mm

12 MAKSYMALNE WYMIARY CIĘCIA

Kąt odchylenia stolika roboczego	Kąt odchylenia głowicy	Wysokość x szerokość (mm)
90°	90°	105 x 330 mm
45°	90°	105 x 235 mm
90°	45°	60 x 330 mm (lewa)
90°	45°	38 x 330 mm (prawa)
45°	45°	60 x 235 mm (lewa)
45°	45°	38 x 235 mm (prawa)

13 EMISJA DŹWIĘKU

Wartości emisji hałasu, zmierzone zgodnie z odpowiednią normą. (K=1,5 m/s²)

Poziom ciśnienia akustycznego LpA	91 dB(A)
Poziom mocy akustycznej LwA	104 dB(A)



UWAGA! Moc akustyczna dźwięku może przekraczać 85 dB(A), w takim wypadku należy zastosować środki indywidualnej ochrony słuchu.

14 PRZECHOWYWANIE

- Dokładnie oczyścić całe urządzenie i jego akcesoria.
- Przechowywać urządzenie w stabilnym i bezpiecznym położeniu w chłodnym, suchym i niedostępnym dla dzieci miejscu, nie narażając go na zbyt wysoką ani zbyt niską temperaturę.
- Chronić urządzenie przed bezpośrednim działaniem promieni słonecznych. W miarę możliwości urządzenie należy przechowywać w ciemności.
- Nie wolno go przechowywać w plastikowych workach, które mogłyby powodować powstawanie wilgoci.

15 ROZWIĄZYWANIE PROBLEMÓW

PROBLEM	PRAWDOPODOBNA PRZYCZYNA	ROZWIĄZANIE
Silnik się nie uruchamia.	Brak zasilania elektrycznego w urządzeniu. Silnik jest przeciążony lub przegrzany.	Sprawdzić zasilanie i przewody zasilające. Pozwolić na pracę urządzenia bez obciążenia przez 2 minuty, aby umożliwić jego ochłodzenie.
Zbyt silne wibracje.	Poluzowane śruby lub części. Nieprawidłowy montaż ukośnicy. Nieprawidłowe podparcie elementu obrabianego.	Dokręcić wszystkie śruby. Prawidłowo zamocować ukośnicę. Zamocować obrabiany element.

16 GWARANCJA

- Na produkt udziela się gwarancji na okres 36 miesięcy, począwszy od daty zakupu przez pierwszego użytkownika.
- Gwarancja obejmuje awarie wynikające z wad materiałowych i wykonawczych, nie obejmuje natomiast wad wynikających z normalnego zużycia takich części jak: łożyska, szczotki, przewody, wtyczki oraz takich akcesoriów jak końcówki, wiertła, brzeszczoty piły, itd.; nie obejmuje także uszkodzeń i usterek spowodowanych przez niewłaściwe używanie produktu, jego modyfikacji i wypadków. Gwarancja nie obejmuje również kosztów transportu.
- Niniejsza gwarancja obejmuje wszelkie wady materiałowe i produkcyjne, ale nie dotyczy akumulatorów i ładowarek oraz części uszkodzonych z powodu zwykłego zużycia, takich jak w szczególności łożyska, szczotki, przewody, wtyczki itd. Niniejsza gwarancja nie obejmuje również takich akcesoriów jak wiertła, bity, tarcze tnące itd.
- Zapisy niniejszej gwarancji nie mają także zastosowania do uszkodzeń i/lub usterek wynikających z nieprawidłowego użytkownika.
- Odrzucamy również wszelką odpowiedzialność za jakiegokolwiek urazu ciała wynikające z nieprawidłowego używania narzędzia.
- Naprawy mogą być dokonywane wyłącznie przez autoryzowany serwis narzędzi Powerplus.
- Więcej informacji można uzyskać, dzwoniąc na numer: 00 32 3 292 92 90.
- Jeśli nie zostanie uzgodnione inaczej w formie pisemnej, wszelkie koszty transportu będą zawsze ponoszone przez klienta.
- Należy zaznaczyć, że żadne roszczenie w ramach gwarancji nie jest możliwe, jeśli uszkodzenie urządzenia będzie spowodowane niestaranną konserwacją lub przeciążeniem urządzenia.
- Gwarancja zdecydowanie nie obejmuje uszkodzeń wynikających z wniknięcia cieczy, nadmiernego osadzania się pyłu w urządzeniu, zawinione uszkodzenia (celowego lub wynikającego z poważnego zaniedbania), nieodpowiedniego używania (używania w celach, do których urządzenie nie jest przeznaczone), nieprawidłowej obsługi (nieprzestrzegania zaleceń zawartych w podręczniku użytkownika), nieprawidłowego montażu, uderzenia pioruna oraz nieprawidłowego napięcia sieciowego. Ta lista nie wyczerpuje wszystkich możliwych sytuacji.
- Akceptacja roszczeń w ramach gwarancji nie może prowadzić do wydłużenia okresu gwarancji ani rozpoczęcia nowego okresu gwarancji w przypadku wymiany urządzenia.
- Urządzenie lub części, które zostaną wymienione w ramach gwarancji, stają się własnością Varo NV.
- Producent może odrzucić roszczenie, jeżeli nie jest możliwa weryfikacja dokonania zakupu, a także, jeśli można wyraźnie stwierdzić, że produkt nie był konserwowany we właściwy sposób (czyszczenie szczelin wentylacyjnych, regularny przegląd szczotek węglowych itp.).
- Jako dowód zakupu należy zachować rachunek.
- Niezdemontowane narzędzie należy zwrócić do sprzedawcy w oryginalnej plastikowej walizce (jeżeli produkt był w nią fabrycznie zapakowany) wraz z dowodem zakupu.

17 ŚRODOWISKO NATURALNE



Zużytego urządzenia nie wolno się pozbywać wraz z normalnymi odpadami z gospodarstwa domowego. Należy z nim postępować zgodnie z odpowiednimi przepisami ochrony środowiska.

Odpady wytworzone przez urządzenia elektryczne nie mogą być traktowane jak zwykle odpady domowe. Należy je odstawić do wyspecjalizowanych punktów zbiórki takich odpadów. Informacje na temat recyklingu i pozbywania się odpadów można uzyskać od administracji lokalnej lub od sprzedawcy.

18 DEKLARACJA ZGODNOŚCI

VARO N.V. - Joseph Van Instraat 9 - BE2500 Lier - BELGIA oświadcza, że
produkt: Ukośnica uchylna dwustronnie z przesuwem
znak towarowy: POWERplus
model: POWX075750DB

spełnia niezbędne wymogi i inne stosowne postanowienia odpowiednich dyrektyw europejskich, opartych na zastosowaniu europejskich norm zharmonizowanych. Wszelkie nieuprawnione modyfikacje urządzenia spowodują unieważnienie niniejszej deklaracji.

Dyrektywy europejskie (wraz z dyrektywami je zmieniającymi, jeżeli takie istnieją):

2011/65/UE
2006/42/WE
2014/30/UE

Europejskie normy zharmonizowane (wraz z ewentualnymi zmianami):

EN62841-1 : 2015
EN62841-3-9 : 2015
EN IEC 55014-1 : 2021
EN IEC 55014-2 : 2021
EN IEC 61000-3-2 : 2019
EN61000-3-3 : 2013

Osoba odpowiedzialna za przechowywanie dokumentacji technicznej: Philippe Vankerkhove,
VARO – Vic. Van Rompuy N.V.

Niżej podpisany działa w imieniu zarządu firmy, na podstawie udzielonego mu pełnomocnictwa,

Philippe Vankerkhove
Specjalista ds. Regulacyjnych – Dyrektor ds. Zgodności z Przepisami
02/11/2021, Lier - Belgium

1	ALKALMAZÁS	3
2	LEÍRÁS (A & B ÁBRA	3
3	CSOMAGOLÁS TARTALMA	3
4	JELZÉSEK	4
5	ÁLTALÁNOS BIZTONSÁGI UTASÍTÁSOK SZERSZÁMGÉPEKHEZ	4
5.1	<i>Munkakörnyezet</i>	4
5.2	<i>Elektromos biztonság</i>	4
5.3	<i>Személyi biztonság</i>	5
5.4	<i>Az elektromos működtetésű szerszámok helyes használata</i>	5
5.5	<i>Szerviz</i>	6
6	KIEGÉSZÍTŐ BIZTONSÁGI UTASÍTÁSOK	6
7	KIEGÉSZÍTŐ BIZTONSÁGI UTASÍTÁSOK	7
8	ÖSSZESZERELÉS	7
8.1	<i>Az oldalsó támasztórúd felszerelése</i>	8
8.2	<i>A befogó felszerelése</i>	8
9	MŰKÖDTETÉSI UTASÍTÁSOK	8
9.1	<i>A gérvágó fűrész szállítása</i>	8
9.2	<i>Fűrészpor és fadarabkák eltávolítása</i>	8
9.3	<i>A munkadarab befogása</i>	8
9.4	<i>Vízszintes gérszög</i>	8
9.5	<i>A vágási szög beállítása (1a. – b. ábra)</i>	8
9.6	<i>Kettős ferdevágás (2. ábra)</i>	9
9.7	<i>Csúszó zár beállítása</i>	9
9.8	<i>Mélységütköző</i>	9
9.9	<i>BE / KI kapcsolás</i>	9
9.10	<i>Lézer</i>	10
9.11	<i>Porzsák</i>	10
9.12	<i>Fűrészelés</i>	10
9.13	<i>Speciális munkadarabok fűrészelése</i>	10
9.14	<i>A fűrészlap cseréje (3 Ábra)</i>	10

10	TISZTÍTÁS ÉS KARBANTARTÁS	11
10.1	<i>Tisztítás</i>	11
10.2	<i>Csatlakozókábel</i>	11
11	MŰSZAKI ADATOK	11
12	VÁGÁSI TELJESÍTMÉNY	11
13	ZAJ	11
14	TÁROLÁS	12
15	HIBAELHÁRÍTÁS	12
16	JÓTÁLLÁS	12
17	KÖRNYEZETVÉDELEM	13
18	MEGFELELŐSÉGI NYILATKOZAT	13

KETTŐS FERDE CSÚSZÓ GÉRVÁGÓ FŰRÉSZ 2200 W – 30 5MM POWX075750DB

1 ALKALMAZÁS

Ez a szerszámgép egy álló gép és fában történő egyenes, valamint keresztirányú vágásra alkalmas. Kemény és puha fát, valamint farost- és rostlemezét egyaránt lehet vele vágni. Kizárólag felnőttek használhatják a készüléket. Professzionális felhasználásra nem alkalmas.



VIGYÁZAT! A saját biztonsága érdekében figyelmesen olvassa el az alábbi kezelési utasítást és az általános biztonsági utasításokat. A berendezést kizárólag az alábbi utasításokkal együtt lehet továbbadni.

2 LEÍRÁS (A & B ÁBRA)

- | | |
|------------------------------------|--|
| 1. Védőburkolat | 16. Hordozófogantyú |
| 2. Fűrészlap | 17. Rögzítő csapszeg |
| 3. Oldalsó támasztórúd | 18. Porzsák |
| 4. Tartókorlát | 19. Szögskála |
| 5. Fűrészasztal | 20. Szögrögzítő kar |
| 6. Fogantyú | 21. Csúszósín zár |
| 7. Asztal reteszelőkarja | 22. Hosszabbító gyűrű csavarjai |
| 8. Asztalbetét | 23. Lézer |
| 9. Gérvágó szög skála (vízszintes) | 24. Tengelyzár |
| 10. Rögzítőlyuk | 25. Mérőskála mutatója |
| 11. Gyors működedésű kapocs | 26. Szögbeállító reteszelőcsapja |
| 12. Csúszósín | 27. Befogóeszköz reteszelőcsavarja |
| 13. Működtetési fogantyú | 28. Munkadarab támaszték reteszelőcsavarja |
| 14. Be-/kikapcsoló | 29. Lézerkapcsoló |
| 15. Kioldó kar | |

3 CSOMAGOLÁS TARTALMA

- Távolítsa el a csomagolóanyagokat.
- Távolítsa el a csomagolás fennmaradó részét és a szállítási támasztóelemeket (ha van ilyen).
- Ellenőrizze a csomag tartalmának teljességét.
- Ellenőrizze a készüléket, a hálózati vezetéket, a hálózati csatlakozót és a többi tartozékot, hogy azok a szállítás során nem sérültek meg.
- Amennyiben lehetséges őrizze meg a csomagolóanyagot a jótállási időszak végéig. Majd a helyi hulladékeltávolítási előírásoknak megfelelően távolítsa el azokat.



FIGYELMEZTETÉS: A csomagolóanyag nem játékszer! Ne engedje, hogy a gyermekek műanyag zsákokkal játszanak, mert az fulladásveszélyt okozhat!

A csomagolásban a következőket találja:

- | | |
|-------------------------|-----------------------|
| 1 csúszó gérvágó fűrész | 2 oldalsó támasztórúd |
| 4 + 6 mm-es imbuszkulcs | 1 porzsák |
| 1 befogó | 2 tartókorlát |
| 1 kezelési utasítás | 1 hordozófogantyú |



Ha hiányzó, vagy sérült alkatrészt észlel, kérjük lépjen kapcsolatba a forgalmazóval.

4 JELZÉSEK

A jelen kézikönyvben és/vagy a gépen az alábbi jelzéseket használtuk:

	Személyi sérülésre vagy a készülék sérülésének veszélyére szóló felhívás.		Viseljen szemvédőt!
	Használat előtt olvassa el a kezelési utasítást!		Az európai irányelv(ek) szükséges követelményei szerint.
	Viseljen kesztyűt!		II. osztályú gép – Dupla szigetelés – Nincs szükség földelt dugó alkalmazására.

5 ÁLTALÁNOS BIZTONSÁGI UTASÍTÁSOK SZERSZÁMGÉPEKHEZ



Olvasson el minden biztonsági figyelmeztetést és minden utasítást. A figyelmeztetések és utasítások betartásának elmulasztása áramütést, tüzet és/vagy súlyos sérülést okozhat. Őrizze meg a figyelmeztetések és utasítások leírását jövőbeni hivatkozás céljából. A figyelmeztetéseken előforduló berendezés (power tool) kifejezés a hálózatról működtetett (vezetékes) berendezésre, vagy az elemes (vezetéktelen) berendezésre utal.

5.1 Munkakörnyezet

- A munkaterületét tartsa tisztán és rendben. A rendtelenség és a megvilágítatlan munkaterületek balesetekhez vezethetnek.
- Ne működtesse az eszközt robbanásveszélyes környezetben, ahol éghető folyadékok, gázok és por található. Az elektromos működtetésű szerszámok szikrázhatnak, ezek pedig meggyújthatják a port vagy gőzöket.
- Az elektromos működtetésű szerszám használata közben ne tartózkodjanak a közelében gyerekek és más személyek. Ha megzavarják, elvesztheti a felügyeletet az eszköz felett.

5.2 Elektromos biztonság



Mindig ellenőrizze, hogy a tápellátás megfelel-e az adattáblán feltüntetett feszültségnek.

- A csatlakozódugónak illeszkednie kell a tápaljzatba. A hálózati csatlakozódugó semmiképpen nem alakítható át. Ne használja az adapter-csatlakozót más földelt eszközökkel együtt. Az eredeti csatlakozódugók és megfelelő tápaljzatok révén csökkenthető az elektromos áramütés veszélye.
- Az eszközt tartsa távol az esőtől vagy a nedvességtől. Ha víz szivárog az elektromos készülékbe, az növeli az elektromos áramütés kockázatát.
- Ne a kábelt használja az eszköz szállításához vagy felakasztásához, és a csatlakozót ne a kábel meghúzásával távolítsa el a tápaljzatból. A tápkábelt tartsa távol hőtől, olajtól, éles élektől vagy az eszköz mozgó alkatrészeitől. A sérült vagy összegubancolódott tápkábelek növelik az áramütés kockázatát.

- Ha kültéri használja az elektromos működtetésű szerszámot, akkor csak kültéri használatra jóváhagyott hosszabbító kábeleket használjon. A kültéri használatra alkalmas hosszabbító kábel használata csökkenti az elektromos áramütés kockázatát.
- Ha elkerülhetetlen a készülék nedves helyen történő alkalmazása, akkor használjon áram-védőkapcsolóval (RCD) védett tápellátást. Az RCD lecsökkenti az áramütés kockázatát.

5.3 Személyi biztonság

- Legyen körültekintő, figyeljen munkájára, és legyen tudatos az elektromos működtetésű szerszám használatakor. Ne használja az elektromos működtetésű szerszámot, ha fáradt, vagy ha alkohol, drog vagy gyógyszer hatása alatt áll. Az eszköz használatakor már egy pár másodperces figyelmetlenség is súlyos sérülést okozhat.
- Viseljen személyi védőeszközöket, és mindig viseljen védőszemüveget és védőkesztyűt. A személyi védőeszközök használata - például a védőmaszké, a csúszásmentes biztonsági cipőké, a védősisakoké vagy a fülvédőké - az elektromos működtetésű szerszám típusától és használati módjától függően csökkenti a sérülés kockázatát.
- Kerülje el a készülék véletlenszerű elindulását. A hálózati csatlakozó tápaljzathoz csatlakoztatása előtt ellenőrizze, hogy a kapcsoló "OFF (0)" (KI) helyzetben áll-e. Balesetet okozhat, ha a készülék szállítása közben a kapcsolóra helyezi a kezét, vagy olyan módon csatlakoztatja a tápellátáshoz, hogy a kapcsoló eközben az „ON” (BE) helyzetben áll.
- A készülék bekapcsolása előtt távolítson el minden állítókulcsot vagy csavarkulcsot. A készülék forgó részén található eszköz vagy csavarkulcs sérüléseket okozhat.
- Ne becsülje túl képességeit. Ellenőrizze, hogy lábtartása biztonságos-e, és mindig tartsa meg az egyensúlyát. Ekkor jobban ellenőrzése alatt tarthatja az eszközt a váratlan helyzetekben.
- Viseljen megfelelő ruházatot. Ne viseljen laza ruházatot vagy ékszereket. A haját, a ruháját és a kesztyűjét tartsa távol a mozgó részekről. A laza ruházatot, ékszereket vagy hosszú hajat becsíphetik a mozgó részek.
- Ha a készülékre porszivó és port megkötő eszközök szerelhetők, ellenőrizze, hogy megfelelően csatlakoztatta-e és használja-e őket. Ezeknek az eszközöknek a használata csökkenti a por káros hatását.

5.4 Az elektromos működtetésű szerszámok helyes használata.

- Ne terhelje túl a készüléket. A munkájához a megfelelő szerszámot használja. A megfelelő szerszámmal a jelzett teljesítménytartományon belül nagyobb hatékonysággal és sokkal biztonságosabban dolgozhat.
- Ne használja a meghibásodott kapcsolójú szerszámokat. Minden olyan elektromos működtetésű szerszám, amely nem kapcsolható be és ki a kapcsolójával, veszélyes és javításra szorul.
- Bármely beállítás végrehajtása, a tartozékok cseréje vagy a szerszám eltevése előtt húzza ki a csatlakozót a tápaljzathból. Ezek az elővigyázatossági intézkedések megakadályozzák a véletlenszerű indítást.
- A használaton kívüli elektromos működtetésű szerszámokat is tartsa olyan helyen, ahol gyerekek nem férhetnek hozzájuk. Ne engedélyezze a készülék működtetését olyan személyeknek, akik nem ismerik a készüléket, vagy nem olvasták el a használati utasítást. Az elektromos működtetésű szerszámok veszélyesek lehetnek, ha kezdő felhasználók használják.
- Gondoskodjon a készülék helyes karbantartásáról. Ellenőrizze, hogy a mozgó részek megfelelően működnek-e és nem ragadnak-e be, illetve hogy az alkatrészek nem károsodtak-e vagy rongálódtak-e meg a működést befolyásoló mértékben. Használat előtt minden sérült alkatrészt ki kell javítani. Számos balesetet okoznak a rosszul karbantartott elektromos működtetésű szerszámok.
- Tartsa élesen és tisztán a vágószerszámokat. A helyesen karbantartott, éles vágószerszámok kevésbé akadnak el és könnyebben irányíthatók.

- Az elektromos működtetésű szerszámokat, tartozékokat, betéteket az utasításoknak és az adott típusú eszköznek megfelelően használja, figyelembe véve a munkafeltételeket és a végrehajtandó tevékenységet. Az elektromos működtetésű szerszámok rendeltetésétől eltérő használata veszélyes helyzetekhez vezethet.

5.5 Szervíz

A javításokhoz kizárólag eredeti pótalkatrészek használhatók, és a javítási műveleteket csak minősített, szakképzett személyzet végezheti. Ez biztosítja eszköze biztonságosságát.

6 KIEGÉSZÍTŐ BIZTONSÁGI UTASÍTÁSOK

- Mindig viseljen szemvédő felszerelést.
- Tilos a készüléket gyúlékony folyadékok vagy gázok közelében használni.
- TILOS a készüléket használni, amikor vágókorong (és nem fűrészkorong) van rá felszerelve.
- Minden használat előtt ellenőrizze, hogy a fűrészlapon apró repedések és sérülések találhatók-e. A repedt vagy sérült fűrészlapot azonnal cserélje ki.
- Csak a gyártó által javasolt fűrészlapot használja, és melyek megfelelnek az EN847-1 szabványnak.
- Mindig az alábbi kezelési utasításban javasolt kiegészítőket használja.
- Válasszon a vágandó anyaghoz megfelelő fűrészlapot.
- A zaj csökkentésének érdekében mindig ellenőrizze, hogy a fűrészlap éles és tiszta.
- Csak megfelelően megélezett fűrészlapot használjon. Tilos a fűrészlapon megadott maximális sebességet túllépni.
- A fűrészlap felszerelése előtt tisztítsa meg a tengelyt, a peremeket (különösen az összeszerelési felületeket) és a hatlapú csavart. A nem megfelelő felszerelés rázkódást/kopogást, vagy a fűrészlap lecsúszását eredményezheti.
- Kerülje, hogy a fűrész fémekhez, például szöghöz vagy csavarhoz érjen. A munka megkezdése előtt vizsgálja meg a munkadarabot, és távolítsa el a szögeket, csavarokat és egyéb idegen tárgyakat.
- A készülék bekapcsolása előtt távolítsa el a csavarkulcsokat, levágott fadarabokat és egyéb tárgyakat a fűrészasztalról.
- TILOS munka közben kesztyűt viselni; a kesztyű viselését csak a vágószerszámok kicserélésekor javasoljuk.
- Ellenőrizze, hogy a keze nincs a fűrészlap vágási vonalában.
- TILOS a fűrészlap vágási vonalában állni, és NE engedje, hogy bárki más abban a helyzetben álljon.
- Engedje a fűrész néhány percig működni, mielőtt azt a munkadarabba illeszti. Figyelje meg, hogy a fűrészlap nem-e rezeg vagy kopog, mely a nem megfelelő felszerelés vagy a ki nem egyensúlyozott fűrészlap jele.
- A berendezést nem lehet horony vagy vajat készítésére használni.
- Cserélje ki az asztalbetétet, ha az elkopott.
- TILOS a készülék működése közben bármilyen beállítást végezni. Beállítás előtt húzza ki a dugót az aljzatból.
- Ha szükséges, használja a tolóelemet. A tolóelemet hosszanti vágás, vagy kisebb munkadarabok esetén használni KELL, hogy a keze megfelelő távolságban legyen a fűrészlaptól.
- Mindig tegye el a tolóelemet, amikor azt nem használja.
- Különösen figyeljen oda a VISSZAÜTÉS veszélyének csökkentésére vonatkozó utasításokra. A VISSZAÜTÉS a beakadt, elhajlott vagy rosszul beállított fűrészlap hirtelen reakciója. A VISSZAÜTÉS során a munkadarab visszarepül a kezelő irányába. A VISSZAÜTÉS súlyos sérülésekhez vezethet. A VISSZAÜTÉST el lehet kerülni, ha az alábbiakat betartja: a fűrészlapot élesen tartja, a hasítólécezt a fűrészlappal párhuzamosan tartja, ha a hasítókést és a fűrészvédőt jó állapotban és a megfelelő helyzetben tartja, ha erősen tartja a munkadarabot, amíg az teljesen végig nem halad a

fűrészlap mellett, és ha nem fűrészrel elferdült vagy aszimmetrikus fadarabot, vagy olyan munkadarabot, mely nem rendelkezik egyenes széllel, hogy az hosszirányban el tudjon haladni a hasítóléccel mellett.

- Ne végezzen szabad kézzel végzett műveleteket. A szabad kéz azt jelenti, hogy a kezével támasztja meg a munkadarabot, vagy a kezével vezeti a hasítóléccel vagy a tolóelem helyett.
- TILOS a fűrészlap fölé vagy azon áthajolni. TILOS munkadarabért nyúlni addig, amíg a fűrészlap teljesen le nem állt.
- Kerülje a munkadarab hirtelen és túl gyors betöltését. A kemény anyagból készült munkadarabokat a lehető leglassabban kell betölteni. Tilos a munkadarabot behajlítani vagy elforgatni miközben azt a fűrészbe tölti. Ha a fűrészlap beakad, vagy megáll a munkadarab betöltése közben, akkor azonnal kapcsolja ki a készüléket. Távolítsa el a dugót az aljzatról. Távolítsa el azt a darabot, mely a fűrész akadályozza.
- TILOS a fűrészlap működése közben a fadarabokat eltávolítani, és a fűrészvédőt megérinteni.
- Távolítsa el az összes görcsöt a munkadarabból a fűrész elindítása ELŐTT.
- Vigyázzon a kábelre. A dugó aljzatról történő eltávolítását tilos a kábelnél fogva végrehajtani. Tilos a kábelt hőnek, olajnak víznek vagy éles tárgyakkal kitenni.
- A fűrészrel történő munkavégzés során keletkező bizonyos porok vegyi anyagokat tartalmazhatnak, melyek rákot, születési rendellenességet vagy más genetikai károkat okozhatnak. Néhány példa ezekre az anyagokra:
 - Ólomot tartalmazó festékből eredő ólom;
 - Vegyileg kezelt fából eredő arzén és króm.
- Az ilyen anyagoknak az egészségre káros hatása függ attól, hogy milyen gyakran végzi ezt a fajta munkát.
- Intézkedések az ilyen vegyi anyagoknak való kitettség csökkentésére: Mindig dolgozzon jól szellőző környezetben és jóváhagyott biztonsági felszereléssel, mint például pormaszkkal, melyet speciálisan a mikroszkopikus részecskék kiszűrésére terveztek.
- A fűrészelési műveleteknél csatlakoztassa a készüléket porfűjű rendszerre.
- A védőt fel lehet emelni a munkadarab elhelyezésekor, vagy a karbantartási munkákat megkönnyítéséhez. Mielőtt a hálózatra csatlakoztatja a berendezést, ellenőrizze, hogy a fűrészvédők ismét le vannak hajtva és a fűrészasztalhoz simulnak.

7 KIEGÉSZÍTŐ BIZTONSÁGI UTASÍTÁSOK



Figyelmeztetés! A lézersugár szemsérülést okozhat. Tilos belenézni vagy a lézersugarat mereven nézni.

- Használat során tilos a lézersugarat emberekre irányítani, akár közvetlenül, akár közvetetten visszaverődő felületen keresztül.
- Ez a lézer az idevonatkozó szabvány 2. besorolási osztálynak felel meg. Az egység nem tartalmaz szervizelendő alkatrészeket. Tilos a burkolatot bármilyen okból kifolyólag kinyitni. Ha az egység megsérült, javíttassa meg az arra jogosult szakemberrel.
- A lézer nézőüvegek nem védenek a lézersugárzás ellen.

8 ÖSSZESZERELÉS



Áramtalanítsa a készüléket, mielőtt bármiféle beállítást vagy karbantartást végez rajta.

Tilos a gérvágó fűrész addig működtetni, amíg az nincs teljesen összeszerelve és megfelelően előkészítve a használatra az alábbi kezelési utasításnak megfelelően.

8.1 Az oldalsó támasztórúd felszerelése

- Lazítsa ki a csavart és helyezze az oldalsó támasztórudat az akasztólyukakba.
- Szorítsa meg az oldalsó támasztórudakat a csavarral, hogy megakadályozza azok elcsúszását.

8.2 A befogó felszerelése

A befogót (11) az oldalvezető bal vagy jobb oldalára lehet felszerelni. Helyezze be a satu rudat az oldalvezető nyílásába és rögzítse a reteszelőcsavarral.

9 MŰKÖDTETÉSI UTASÍTÁSOK

9.1 A gérvágó fűrész szállítása

A szerszámgép szállításához használja a rögzítő csapszeget (17). Húzza lefelé a gérvágó fűrész és a rögzítő csapszeg meghúzásával, elforgatásával és benyomásával reteszelve alsó helyzetben. Ezáltal a fűrész biztosítva van. Húzza előre a fűrészlapot és rögzítse a csúszósín zárjának meghúzásával (21).

9.2 Fűrészpor és fadarabkák eltávolítása

Az integrált porszíváshoz helyezze a porzsákot (18) a fűrészpor kidobóra. A külső por eltávolításához használjon háztartási porszívót.



A porzsák csupán részben gyűjti össze a fűrészport! A porszíváshoz tervezték.

9.3 A munkadarab befogása

Ellenőrizze, hogy a munkadarab ne tudjon elrepülni. Ennek elkerüléséhez a befogó (11) a legalkalmasabb eszköz.

- Nyomja a munkadarabot a tartókorláthoz (4) és a befogó ütközőjéhez.
- Húzza meg a fogórúd szorítógombját (11) órajárással megegyező irányba a munkadarab biztosításához.

9.4 Vízszintes gérszög

A vízszintes gérszöget -45° -tól 45° -os szögig lehet beállítani. A vízszintes gérszög skála mutatja az aktuálisan beállított fokokat.

- Lazítsa ki az asztal reteszelőkarját (6).
- Húzza fel az asztal reteszelőkarját (7), majd forgassa el a fűrészlapot (5) a kívánt szögbe (jobbra vagy balra). A kívánt szöget le lehet olvasni a skáláról (9).
- Szorítsa meg az asztal reteszelőkarját (6) órajárással megegyező irányban.

9.5 A vágási szög beállítása (1a. – b. ábra)

Javasoljuk, hogy szakemberrel állítsa be a fűrészlap szögét.

- Helyezkedjen a készülék hátsó részére.
- Lazítsa ki a szögrögzítő kart (20) óramutató járásával ellentétes irányú elforgatással.
- Ellenőrizze, hogy a reteszelőcsap (26) az 1a. ábra szerinti zárt helyzetben van-e.
- A fűrészlap jobboldali megdöntéséhez forgassa el a 4 mm-es imbuszkulcsot óramutató járásával megegyező irányba addig, hogy a fűrészlap 90° -os szögben legyen a fűrészasztalhoz képest. Segítségként használjon derékszögű vonalzót (1b. ábra).
- Ha a fűrészlap baloldali megdöntésére van szükség, akkor forgassa el a 4-mm-es imbuszkulcsot óramutató járásával ellenkező irányba. A fűrészlapot derékszögű vonalzó segítségével, kézzel kell eltolni balra addig, hogy a fűrészlapot derékszögű vonalzó segítségével, kézzel kell eltolni balra addig, hogy a fűrészlapot derékszögű vonalzó szögben legyen (1b. ábra).
- A fűrészlapnak és a derékszögű vonalzonak (nincs mellékelve) teljesen egymáshoz kell simulnia.

9.6 Kettős ferdevágás (2. ábra)

A gérvágó fűrész lehet bal és jobb irányú 45°-tól -45° szögig terjedő vágásokhoz használni.

- Emelje fel a készülékfejet a legmagasabb helyzetbe.
- Oldja ki a forgóasztalt a asztal reteszelőkarjának (7) kiengedésével.
- Állítsa be a forgóasztalt a kívánt szögbe.
- Húzza meg ismét a asztal reteszelőkarját (7) a forgóasztal rögzítéséhez.
- Engedje ki a reteszelőgombot (20), a reteszelőcsapot (26) és tartsa meg a fogantyút (13).
Döntse a készülék fejét jobbra vagy balra a megfelelő szögskálához (19).
- Húzza meg a reteszelőgombot (20), a reteszelőcsapot (26) és végezze el a vágást.

9.7 Csúszó zár beállítása

- A csúszósín (11) kinyitására és lezárására forgassa el a csúszósín zárat (21) órajárással ellentétes vagy azzal megegyező irányba.

9.8 Mélységütköző

Amikor nem kívánja a munkadarabot teljesen átvágni, akkor használja a mélységütköző csavart a vágási mélység irányításához.



Csak az első csavart állítsa be. A hátsó csavar megakadályozza, hogy a fűrészlap belevágjon az asztalba szokványos vágás során. Ne módosítsa a hátsó csavart.

- Oldja ki a rögzítő csapszeget.
- Emelje fel a fűrészfejet.
- A mélységütköző csavarjának beállításához állítsa a mélységütközőt balra.
- Húzza le a fűrészfejet és ellenőrizze a jelenlegi beállításokat.
- A beállítás módosításához először lazítsa ki a mélységütköző csavar bütykös mélységütköző anyacsavarját. A mélység csökkentéséhez forgassa el a mélységütköző csavart órajárással megegyező irányba, és a mélység növeléséhez pedig órajárással ellentétes irányba. Beállítás után húzza meg a mélységütköző csavart.
- Ha szükséges, akkor állítsa a mélységütközőt jobboldali helyzetbe ideiglenes deaktiválás céljából.

9.9 BE / KI kapcsolás



Saját biztonsága érdekében használja mindkét kezét a szerszám gép be- és kikapcsolásakor.

- Csatlakoztassa a készüléket az áramforrásra.
- Kapcsolja be a gépet, és ezzel egy időben nyomja meg a főkapcsolót (14) és a reteszelőgombot (24).
- Amikor ki szeretné kapcsolni a készüléket, akkor engedje ki a be/ki kapcsolót (14).
- Fontos! Helyezze a fűrészreendő anyagot simán a gép felületére, és rögzítse a befogó eszközzel (11), hogy az anyag ne tudjon vágás közben elmozdulni.
- A fűrész bekapcsolása után várja meg, hogy a fűrészlap (2) elérje maximális sebességét.
- Nyomja meg a kioldókart (15) oldalirányban, és a fogantyút (13) segítségével, alkalmazzon egyenletes és enyhe nyomást lefelé, hogy a gépfej keresztülhaladjon a munkadarabon.
- Amikor kész a vágás, állítsa a gépet vissza a felső nyugalmi helyzetbe, és engedje el a Be/Ki kapcsolót.

Vigyázat! A helyretelő rugó automatikusan a vágás végéhez emeli a gépfejet.

Ne engedje el a fogantyút (13) amikor a vágás befejeződött, hanem tartsa erősen a gépfejet, és hagyja, hogy az lassan felemelkedjen.

9.10 Lézer

- A lézert a kapcsolóval (29) lehet BE és KI kapcsolni.
- A lézer (22) a munkadarabra irányítja a sugarat.
- A lézerfunkció segítségével rendkívül precíz vágásokat lehet végezni.

9.11 Porzsák

Ha csatlakoztatni kívánja a porzsákat (18), akkor illesse azt az adapterre. Amikor a porzsák kb. félig tele van, akkor távolítsa el a készülékről, és ürítse azt ki.

9.12 Fűrészelés



Ellenőrizze, hogy a fűrészlap ne akadjon be fűrészelés közben. Ezáltal a motor megsérülhet, és esetleg leéghet. Ha a fűrészlap elakad, kérjük, engedje el a kapcsolót azonnal, hogy megakadályozza a motor sérülését.

- Erősen fogja be a munkadarabot.
- Állítsa be a kért vízszintes gérszöveget, vagy a kívánt függőleges ferdeszöveget.
- Kapcsolja be a szerszámgépet.
- Mozgassa a készülék fogantyúját (13) lassan lefelé.
- Hosszú munkadarabok estén használja a csúszkát; ehhez lazítsa ki a reteszelőgombot.
- Fűrészelve el a munkadarabot.
- Kapcsolja ki a szerszámgépet.
- Várjon addig, amíg a fűrészlap (2) teljesen le nem állt, mielőtt eltávolítja a munkadarabot.

9.13 Speciális munkadarabok fűrészelése

Az ívelt vagy kerek munkadarabokat elcsúszás ellen be kell biztosítani.

Ellenőrizze, hogy nincs köz a munkadarab és a tartókorlát (4) vagy a fűrészasztal (5) között

9.14 A fűrészlap cseréje (3 Ábra)



Áramtalanítsa a készüléket, mielőtt a fűrészlapon kezd dolgozni.

Várjon egy darabig, mielőtt a fűrészlaphoz ér. Az nagyon forró lehet.

A fűrészlap fogai nagyon élesek.

- Fordítsa a készülék fejét felfelé.
- Lazítsa meg a fedőlap csavarját (A), de ne távolítsa el a csavart a szerszámból.
- Emelje fel és tartsa meg az alsó fűrészlap védőt a menetes fűrészlap csavar eléréséhez.
- Nyomja meg a tengelyzárat (23) az aktiváláshoz, forgassa el a fűrészlapot (2) kézzel addig, hogy az reteszelve legyen.
- Lazítsa ki a fűrészlap reteszelő csavarját úgy, hogy imbuszkulcs (d) segítségével elforgatja órajárással megegyező irányba.
- Távolítsa el a reteszelő csavart, a külső peremet (a) és a fűrészlapot (b)
- Távolítsa el a forgácsot és a fűrészpórt a tengelyről és a pereméről.
- Helyezze vissza az új fűrészlapot, a peremeket és a reteszelőcsavart. Ellenőrizze, hogy a fűrészlap forgási iránya megegyezik-e a motor forgási irányával.
- Mielőtt ismét dolgozni kezd a fűrészszel, ellenőrizze, hogy az összes biztonsági berendezés megfelelően van-e felszerelve és jó működési állapotban van-e. Fontos! Minden alkalommal, amikor kicseréli a fűrészlapot, ellenőrizze, hogy az merőleges és 45°-os szögben egyaránt szabadon forog-e az asztalbetétben (8).



A fűrészlap kicserélésekor a csúszósínt a reteszelőgombbal (20) lehet megszorítani.

10 TISZTÍTÁS ÉS KARBANTARTÁS



Mielőtt bármiféle munkálatba kezd a berendezésen, áramtalanítsa azt

10.1 Tisztítás

- Rendszeresen puha ruhával tisztítsa a gép burkolatát, lehetőleg minden használat után.
- Ha a piszok nem jön le, használjon szappanos vízzel megnedvesített puha ruhát.
- Ne használjon olyan oldószereket, mint például alkohol, ammóniás víz, stb. Ezek az oldószerek károsíthatják a műanyag alkatrészeket.



Ellenőrizze, hogy víz ne kerüljön a szerszámgép belsejébe!

10.2 Csatlakozókábel

Ha a csatlakozókábel (vagy a hálózati dugó) sérült, akkor azt ki kell cserélni. A csatlakozókábel cseréjét csak az arra szakképzett szakember (szakképzett villanyszerelő) hajthatja végre.

11 MŰSZAKI ADATOK

Névleges feszültség	220-240 V ~ 50 Hz
Névleges teljesítmény	2200 W (S6 25%)
Üresjárás sebesség	5000 min ⁻¹
Védelmi osztály	II
Fűrészlap mérete	305 mm x 30 mm x 3,0 mm

12 VÁGÁSI TELJESÍTMÉNY

Munkaszög	Fej dőlésszöge	Magasság x szélesség (mm)
90°	90°	105 x 330 mm
45°	90°	105 x 235 mm
90°	45°	60 x 330 mm (bal)
90°	45°	38 x 330 mm (jobb)
45°	45°	60 x 235 mm (bal)
45°	45°	38 x 235 mm (jobb)

13 ZAJ

A zajkibocsátási értékeket a vonatkozó szabvány szerint mérték. (K=3)

Hangnyomásszint LpA	91 dB(A)
Hangteljesítményszint LwA	104 dB(A)



FIGYELEM! Viseljen hallásvédelmi felszerelést, amikor a gép túllépi a 85 dB(A) hangnyomásszintet.

14 TÁROLÁS

- Alaposan tisztítsa meg az egész gépet és annak alkatrészeit.
- Tárolja gyermekek számára hozzáférhetetlen helyen, stabil és biztonságos helyzetben, hűvös és száraz helyen, valamint kerülje a túl magas és túl alacsony hőmérsékletet.
- Védje a közvetlen napfénytől. Tartsa sötét helyen, ha lehet.
- Ne tartsa műanyag zsákban, hogy elkerülje a páratartalom kialakulását.

15 HIBAEHÁRÍTÁS

PROBLÉMA	OK	MIT TEGYEN
Motor nem működik.	Nem jut áram a géphez. A motor túl van terhelve, vagy túl van melegegvedve.	Ellenőrizze az áramellátást és a vezetékét. Hagyja a gépet üresjáratban menni kb. 2 percig, hogy az lehűljön.
Erős rezgés jelentkezik.	A csavarok vagy az alkatrészek kilazultak. A gérvágó fűrész nincs megfelelően összeszerelve. A munkadarab nincs megfelelően megtámasztva.	Húzza meg a csavarokat. Szerelje össze a gérvágó fűrész megfelelően. Rögzítse a munkadarabot.

16 JÓTÁLLÁS

- Az alábbi termékre 36 hónapos jótállási időszak érvényes, mely azon a napon lép életbe, amikor az első felhasználó megvásárolja a terméket.
- Ez a jótállás fedez minden anyagi vagy gyártási hibát, de nem tartalmazza: az akkumulátorokat, a töltőket, az elhasználódás következtében meghibásodott alkatrészeket, például a csapágyakat, keféket, vezetékeket, csatlakozókat, vagy más egyéb tartozékokat, mint például a fúrókat, fúrófejeket, fűrészlapokat stb.; a nem megfelelő felhasználásból, balesetből vagy a módosításból eredő sérüléseket és meghibásodásokat; sem pedig a szállítási díjat.
- A nem rendeltetésszerű használatból eredő károsodásokra és meghibásodásokra szintén nem vonatkozik a jótállás.
- A készülék nem rendeltetésszerű használatából eredő sérülésekért sem vállalunk felelősséget.
- A javításokat csak a Powerplus szerszámgépek javításához engedéllyel rendelkező ügyfélszolgálati központ végezheti el.
- Ha további információra van szüksége, hívja a 00 32 3 292 92 90 telefonszámot.
- A szállítási költségeket mindig az ügyfél viseli, kivéve, ha arról írásban másképp nem állapodnak meg.
- Ugyanakkor, ha a készülék sérülése a karbantartás elmulasztásának vagy túlterhelésnek a következménye, akkor a jótállásra nem lehet kárigényt benyújtani.
- Határozottan kizárja a jótállást az, ha a sérülés folyadék beszivárgásának, túl sok por bejutásának, szándékos rongálásnak (szándékos vagy túlzott gondatlanság), nem megfelelő használatnak (a készülék rendeltetésétől eltérő célra történő használat), illetéktelen használatnak (pl. a használati utasításban foglaltaknak figyelmen kívül hagyása), szakértelem nélküli összeszerelésnek, villámcsapásnak, hibás hálózati feszültségnek a következménye. Ez a lista nem korlátozó.
- A reklamáció elfogadása semmi esetben sem jelenti a jótállási időszak meghosszabbítását, sem pedig egy új jótállási időszak kezdetét a készülék cseréje esetén.

- Azok az eszközök és alkatrészek, melyek a jótállás keretében kerülnek kicserélésre, a Varo NV tulajdonát képezik.
- Fenntartjuk a reklamáció visszautasításának jogát, amikor a vásárlást nem tudja igazolni, vagy amikor világos, hogy a termék karbantartását nem megfelelően végezte. (tisztázó szellőzőnyílások, rendszeresen ellenőrzött szénkefék,...)
- A vásárlási szelvényt a vásárlás időpontjának bizonyításához meg kell őrizni.
- A szerszámot szétszerelés nélkül és elfogadhatóan tiszta állapotban kell visszaküldeni a forgalmazóhoz, az eredeti formakövető dobozban (ha tartozik ilyen az egységhez) és a vásárlási szelvényvel együtt.

17 KÖRNYEZETVÉDELEM



Ha a gép elhasználódott, ne dobja a háztartási szemétkébe, hanem gondoskodjon annak környezetbarát elhelyezéséről!

Az elhasználódott elektromos termékek hulladékait ne dobja a háztartási szemétkébe. Kérjük, hogy gondoskodjon azok újrahasznosításáról, amennyiben erre lehetősége van. Az újrahasznosítási lehetőségeket illetően érdeklődjön a helyi köztisztasági szerveknél vagy a forgalmazónál!

18 MEGFELELŐSÉGI NYILATKOZAT

**varo**

VARO N.V. - Joseph Van Instraat 9 - BE2500 Lier - BELGIUM, kijelenti, hogy

A termék típusa: Kettős ferde csúszó gérvágó fűrészt
Márkanév: POWERplus
Cikkszám: POWX075750DB

megfelel a harmonizált európai szabványok alkalmazásán alapuló, idevonatkozó európai irányelvek alapvető követelményeinek és egyéb vonatkozó rendelkezéseinek. A készülék bármilyen illetéktelen módosítása érvényteleníti a jelen nyilatkozatot.

Európai irányelvek (ideértve, adott esetben, azok módosításait az aláírás időpontjáig):

2011/65/EU
2006/42/EC
2014/30/EU

Harmonizált európai szabványok (ideértve, adott esetben, azok módosításait az aláírás időpontjáig):

EN62841-1 : 2015
EN62841-3-9 : 2015
EN IEC 55014-1 : 2021
EN IEC 55014-2 : 2021
EN IEC 61000-3-2 : 2019
EN61000-3-3 : 2013

A műszaki dokumentáció birtokosa: Philippe Vankerkhove, VARO - Vic. Van Rompuy N.V.

Az alulírott a társaság vezérigazgatója nevében jár el,

Philippe Vankerkhove
Szabályozási Ügyek - Megfelelőségi Menedzser
02/11/2021, Lier - Belgium

1	ОБЛАСТЬ ПРИМЕНЕНИЯ	3
2	ОПИСАНИЕ (РИС А & В)	3
3	СОДЕРЖИМОЕ УПАКОВКИ	3
4	УСЛОВНЫЕ ОБОЗНАЧЕНИЯ	4
5	ОБЩАЯ ИНСТРУКЦИЯ ПО ТЕХНИКЕ БЕЗОПАСНОСТИ ПРИ РАБОТЕ С ЭЛЕКТРОИНСТРУМЕНТОМ	4
5.1	<i>Рабочее место</i>	4
5.2	<i>Электробезопасность</i>	4
5.3	<i>Личная безопасность</i>	5
5.4	<i>Эксплуатация и уход за электроинструментом</i>	5
5.5	<i>Обслуживание</i>	6
6	ДОПОЛНИТЕЛЬНЫЕ ИНСТРУКЦИИ ПО ТЕХНИКЕ БЕЗОПАСНОСТИ	6
7	ДОПОЛНИТЕЛЬНЫЕ ИНСТРУКЦИИ ПО ТЕХНИКЕ БЕЗОПАСНОСТИ ДЛЯ ЛАЗЕРОВ	8
8	МОНТАЖ	8
8.1	<i>Монтаж боковых направляющих</i>	8
8.2	<i>Сборка зажима</i>	8
9	ИНСТРУКЦИИ ПО ЭКСПЛУАТАЦИИ	8
9.1	<i>Транспортировка торцово-усовочной пилы</i>	8
9.2	<i>Отсос пыли и стружки</i>	8
9.3	<i>Зажим заготовки</i>	9
9.4	<i>Угол косого распила в горизонтальной плоскости</i>	9
9.5	<i>Настройка угла реза (Рис. 1а – b)</i>	9
9.6	<i>Двойной скос (Рис. 2)</i>	9
9.7	<i>Фиксация направляющей пыльной головки</i>	9
9.8	<i>Ограничитель глубины пропила</i>	10
9.9	<i>Включение/выключение</i>	10
9.10	<i>Лазер</i>	10
9.11	<i>Мешок для сбора опилок</i>	10
9.12	<i>Пиление</i>	11

9.13	Пиление специальных заготовок.....	11
9.14	Замена пыльного диска (Рис. 3)	11
10	ЧИСТКА И ОБСЛУЖИВАНИЕ	12
10.1	Чистка	12
10.2	Соединительный кабель	12
11	ТЕХНИЧЕСКИЕ ДАННЫЕ	12
12	РЕЖУЩАЯ СПОСОБНОСТЬ	12
13	ШУМ	12
14	ХРАНЕНИЕ	13
15	ДИАГНОСТИКА НЕИСПРАВНОСТЕЙ	13
16	ГАРАНТИЯ	14
17	ОКРУЖАЮЩАЯ СРЕДА	14
18	ДЕКЛАРАЦИЯ О СООТВЕТСТВИИ	15

РАЗДВИЖНАЯ ТОРЦОВО-УСОВОЧНАЯ ПИЛА С ДВОЙНЫМ СКОСОМ 2200 ВТ – 305 ММ POWX075750DB

1 ОБЛАСТЬ ПРИМЕНЕНИЯ

Этот электроинструмент является стационарным станком и предназначен для выполнения прямых и косых распилов в древесине. Можно пилить древесину твердых и мягких пород, а также древесно-стружечные и древесно-волоконные плиты. Этим инструментом разрешается пользоваться только взрослым людям.



ПРЕДУПРЕЖДЕНИЕ! Для вашей личной безопасности, тщательно ознакомьтесь с данным руководством и общими указаниями по технике безопасности перед тем, как приступить к работе с инструментом. При передаче этого электрического инструмента для пользования другим лицам обязательно приложите данные инструкции.

2 ОПИСАНИЕ (РИС А & В)

1. Защитный кожух
2. Пильный диск
3. Боковая направляющая
4. Направляющая планка
5. Стол пилы
6. Рукоятка
7. Рычаг фиксации стола
8. Вставка стола
9. Шкала углов косога распила (горизонтальная)
10. Монтажное отверстие
11. Зажим
12. Направляющая пильной головки
13. Рукоятка управления
14. Выключатель Вкл/Выкл
15. Рычаг деблокировки
16. Ручка для переноски
17. Фиксатор
18. Мешок для сбора опилок
19. Шкала углов наклонного распила
20. Рукоятка фиксации угла
21. Фиксатор направляющей пильной головки
22. Винты крепления удлинителей
23. Лазер
24. Фиксатор шпинделя
25. Указатель
26. Фиксатор для регулировки угла
27. Стопорный винт для зажимного приспособления
28. Стопорный винт упора для заготовки
29. Переключатель лазера

3 СОДЕРЖИМОЕ УПАКОВКИ

- Удалите все упаковочные материалы.
- Удалите остатки упаковки и рекламные листки-вкладыши (если есть).
- Проверьте полноту комплекта поставки.
- Проверьте аппарат, силовую кабель, штепсель и все принадлежности на предмет повреждений при транспортировке.
- Храните упаковочные материалы по возможности до истечения гарантийного срока. После этого избавьтесь от них, используя местную систему утилизации бытовых отходов.



ПРЕДУПРЕЖДЕНИЕ: Упаковочные материалы – это не игрушки! Не позволяйте детям играть с пластиковыми пакетами! Есть опасность удушья!

В упаковку включены:

- 1 раздвижная торцово-усовочная пила
- Шестигранный ключ на 4 + 6 мм
- 1 зажим
- 1 гаечный ключ

- 2 боковые направляющие
- 1 мешок для сбора опилок
- 2 направляющие планки
- 1 ручка для переноски



Если детали отсутствуют или повреждены, обратитесь к своему дилеру.

4 УСЛОВНЫЕ ОБОЗНАЧЕНИЯ

В данном руководстве и/или на самой машине используются следующие символы:

	Обозначает риск получения травмы или повреждения инструмента.		Надевайте защитные очки.
	Прочитайте руководство перед использованием.		Соответствует основным требованиям Европейских директив.
	Надевайте рукавицы.		Класс II – Машина имеет двойную изоляцию; поэтому провод заземления не требуется.

5 ОБЩАЯ ИНСТРУКЦИЯ ПО ТЕХНИКЕ БЕЗОПАСНОСТИ ПРИ РАБОТЕ С ЭЛЕКТРОИНСТРУМЕНТОМ



Прочтите все указания инструкции по технике безопасности. Несоблюдение указаний инструкции может привести к поражению электрическим током, пожару и/или серьезной травме. Сохраните инструкцию для последующего использования. Термин «электроинструмент» в инструкции по технике безопасности относится к вашему электроинструменту, работающему от электросети (с кабелем) или от батареи (без кабеля).

5.1 Рабочее место

- Поддерживайте чистоту и хорошее освещение на рабочем месте. Беспорядок и плохое освещение могут привести к опасным случаям.
- Не используйте электроинструменты во взрывоопасной окружающей среде, например, в присутствии огнеопасных жидкостей, газов или пыли. Электроинструменты порождают искры, которые могут воспламенить пыль или испарения.
- При работе электроинструмента дети и наблюдатели должны находиться на безопасном расстоянии. Отвлечение внимания может привести к потере управления.

5.2 Электробезопасность



Всегда проверяйте, чтобы напряжение в сети соответствовало напряжению, указанному на табличке с техническими данными.

- Штепсели электроинструментов должны соответствовать розетке. Никогда не вносите изменений в конструкцию штепселя. Не используйте никакие адаптеры с заземленными электроинструментами. Оригинальные штепсели и соответствующие им розетки уменьшат риск поражения электрическим током.
- Не подвергайте электроинструменты воздействию дождя или влажной среды. При попадании воды в электроинструмент возрастает риск поражения электрическим током.
- Избегайте повреждения кабеля. Никогда не пользуйтесь кабелем для переноса, вытягивания или отсоединения электроинструмента от розетки. Храните кабель подальше от источников тепла, нефтепродуктов, острых краев или движущихся деталей. Поврежденные или запутанные кабели увеличивают риск поражения электрическим током.
- При работе с электроинструментом вне помещений пользуйтесь кабелем-удлинителем, предназначенным для использования вне помещений. Использование кабеля, предназначенного для работы вне помещений, уменьшит риск поражения электрическим током.
- Если работа с электроинструментом во влажных условиях неизбежна, пользуйтесь устройством защитного отключения (УЗО) тока. Использование УЗО уменьшит риск поражения электрическим током.

5.3 Личная безопасность

- Будьте бдительны, следите за своими действиями и руководствуйтесь здравым смыслом при работе с электроинструментом. Не пользуйтесь электроинструментом, когда вы устали или находитесь под влиянием наркотических препаратов, алкоголя или лекарств. Потеря внимания при работе с электроинструментами лишь на мгновение может привести к серьезной травме.
- Используйте защитное снаряжение. Всегда надевайте очки для защиты глаз. Защитное снаряжение, в частности, противопылевой респиратор, обувь с предохраняющей от скольжения подошвой, защитный шлем или средства защиты органов слуха, используемые в соответствующих условиях, уменьшат риск травмы.
- Не допускайте непреднамеренного включения машины. Перед подключением к сети убедитесь, что выключатель находится в выключенном положении. Переноска электроинструментов, держа палец на выключателе, или подсоединение электроинструментов в сеть, когда выключатель находится во включенном положении, могут привести к несчастным случаям.
- Уберите все регулировочные или гаечные ключи перед включением электроинструмента. Регулировочный или гаечный ключ, оставленный во вращающейся части электроинструмента, может привести к травмам.
- Не тянитесь слишком далеко. Постоянно поддерживайте устойчивость на ногах. Это позволит лучше управлять электроинструментом в непредвиденных ситуациях.
- Одевайтесь соответствующим образом. Не надевайте просторную одежду или ювелирные изделия. Держите волосы, одежду и перчатки подальше от электроинструмента. Просторная одежда, ювелирные изделия или длинные волосы могут застрять в движущихся частях электроинструмента.
- Если предусмотрены устройства для отвода и сбора пыли, убедитесь в том, что они подсоединены и используются надлежащим образом. Использование таких устройств может уменьшить опасность, связанную с пылью.

5.4 Эксплуатация и уход за электроинструментом

- Не перегружайте электроинструмент. Используйте электроинструмент в соответствии с его назначением. Правильно подобранный инструмент выполнит работу лучше и надежнее в том режиме, на который он рассчитан.
- Не используйте электроинструмент с неисправным выключателем. Электроинструмент с неисправным выключателем опасен и подлежит ремонту.

- Отсоедините штепсельную вилку от источника питания перед регулировкой, сменой принадлежностей или хранением электроинструментов. Такие предупредительные меры безопасности уменьшат риск непреднамеренного включения электроинструмента.
- Храните неиспользуемые электроинструменты в недоступных для детей местах и не позволяйте людям, не знакомым с электроинструментом или с данными инструкциями, работать с электроинструментом. Электроинструменты представляют потенциальную опасность в руках неподготовленных пользователей.
- Содержите электроинструменты в исправности. Следите за тем, чтобы не было смещения или заедания движущихся частей, повреждения деталей или какого-либо другого обстоятельства, которое может повлиять на функционирование электроинструмента. Если электроинструмент поврежден, его необходимо отремонтировать. Множество несчастных случаев вызвано использованием электроинструментов, с которыми не обращались надлежащим образом.
- Содержите режущие инструменты острыми и чистыми. Правильно обслуживаемые режущие инструменты с острыми режущими кромками меньше заедают и легче управляются.
- Используйте электроинструмент, принадлежности, режущие инструменты и т.п. в соответствии с данными инструкциями и назначением конкретного типа электроинструмента, принимая во внимание условия и характер выполняемой работы. Использование электроинструмента не по назначению может привести к потенциально опасным ситуациям.

5.5 Обслуживание

Ваш электроинструмент должен обслуживаться квалифицированным специалистом, который использует только стандартные запасные части. Это обеспечит соответствие требуемым стандартам безопасности.

6 ДОПОЛНИТЕЛЬНЫЕ ИНСТРУКЦИИ ПО ТЕХНИКЕ БЕЗОПАСНОСТИ

- Всегда надевайте очки для защиты глаз.
- Никогда не пользуйтесь станком в присутствии огнеопасных жидкостей или газов.
- НИКОГДА не пользуйтесь станком, если закреплен отрезной (а не пильный) диск.
- Перед каждым использованием проверьте пильный диск на отсутствие мелких трещин или повреждений. Немедленно замените треснувший или поврежденный пильный диск.
- Используйте только пильные диски, которые рекомендованы изготовителем и соответствуют стандарту EN847-1.
- Всегда используйте принадлежности, рекомендованные в данном руководстве.
- Выбирайте пильный диск, подходящий для распиливаемого материала.
- Для снижения шума всегда убедитесь, что пильный диск острый и чистый.
- Используйте только правильно заточенные пильные диски. Никогда не превышайте максимальной скорости вращения, указанной на пильном диске.
- Перед установкой пильного диска очистите вал, фланцы (особенно поверхности для сборки) и шестигранную гайку. Неправильный монтаж может привести к вибрациям/стuku или проскальзыванию пильного диска.
- Не допускайте контакта пильного диска с металлическими предметами такими, как гвозди и шурупы. Перед началом работы найдите и удалите из заготовки все гвозди, шурупы и другие инородные материалы.
- Перед включением выключателя уберите со стола пилы гаечные ключи, отрезанные части и другие предметы.
- НИКОГДА не надевайте перчатки при работе; надевать перчатки рекомендуется только при замене режущих инструментов.
- Держите ваши руки на расстоянии от линии резания пильного диска.

- НИКОГДА не располагайтесь на линии резания пильного диска и НИКОГДА не позволяйте никому другому находиться в этом положении.
- Дайте пильному диску поработать в течение короткого времени перед установкой заготовки. Прислушайтесь к вибрациям или стуку пильного диска, что может указывать на неправильную установку или балансировку пильного диска.
- Станок нельзя использовать для прорезания канавок или пазов.
- Замените вставку стола при ее износе.
- НИКОГДА не выполняйте никаких регулировок на станке во время вращения. Перед выполнением любых регулировок вынимайте штепсельную вилку из розетки.
- При необходимости, используйте толкатель. Толкатель следует использовать для продольного пиления небольших заготовок, чтобы ваши руки и пальцы находились на достаточном расстоянии от пильного диска.
- Всегда храните толкатель на станке, когда он не используется.
- Обратите особое внимание на указания по снижению риска ОТБРАСЫВАНИЯ заготовки. ОТБРАСЫВАНИЕ заготовки является внезапной реакцией на заклиненный, погнутый или плохо сцентрированный пильный диск. При ОТБРАСЫВАНИИ происходит откидывание заготовки назад в направлении оператора. ОТБРАСЫВАНИЕ может привести к серьезным травмам. Можно избежать ОТБРАСЫВАНИЯ сохранением острой заточки пильного диска, расположением направляющей планки параллельно пильному диску, поддержанием расклинивающего ножа и защитного кожуха пильного диска в хорошем состоянии и в правильном положении, сохранением надежного захвата заготовки до ее полного проталкивания за пильный диск и нераспиливанием искривленных или перекошенных деревянных изделий или изделий, которые не имеют прямой кромки для перемещения вдоль направляющей планки в продольном направлении.
- Не выполняйте никаких операций от руки. «От руки» означает, что вы используете свои руки для поддержки заготовки или для продвижения ее своими руками, вместо использования направляющей планки или сореза.
- НИКОГДА не наклоняйтесь над пильным диском или вблизи него. НИКОГДА не хватайтесь за заготовку до полной остановки пильного диска.
- Избегайте внезапной или слишком быстрой подачи заготовки. Заготовки, изготовленные из твердого материала, должны подаваться как можно медленнее. Никогда не сгибайтесь и не поворачивайте заготовку при подаче ее в пилу. Если пильный диск заклинивается или перестает вращаться во время подачи в него заготовки, немедленно выключите станок. Вытащите вилку из сетевой розетки. Удалите предмет, который блокирует пильный диск.
- НИКОГДА не пытайтесь удалять опилки и не касайтесь защитного кожуха пильного диска, пока вращается пильный диск.
- ПЕРЕД началом пиления удалите из заготовки все сучки.
- Не обращайтесь плохо с кабелем. Никогда не тяните за кабель, вытаскивая штепсельную вилку из розетки. Держите кабель на удалении от источников тепла, нефтепродуктов, воды или острых краев.
- Некоторые виды пыли, образуемой при работе с пилой, могут содержать химические вещества, которые могут вызывать рак, врожденные дефекты или другие генетические повреждения. Некоторыми примерами таких веществ являются:
 - Свинец, выделяемый из содержащих свинец красок;
 - Мышьяк и хром от химически обработанной древесины.
- Опасность для здоровья от таких воздействий зависит от того, как часто вы выполняете работу такого вида.
- Меры для снижения воздействия таких химических веществ следующие: Всегда работайте в хорошо вентилируемой окружающей среде и с сертифицированным защитным оборудованием, например, в противопоылевых респираторах, специально предназначенных для фильтрации микроскопических частиц.

- При выполнении операций пиления подсоедините станок к системе отсоса пыли.
- Защитный кожух можно поднимать при позиционировании заготовки или для облегчения доступа при выполнении работ по техническому обслуживанию. Перед подключением инструмента к источнику питания убедитесь, что защитный кожух пильного диска опущен и расположен прямо напротив стола пилы.

7 ДОПОЛНИТЕЛЬНЫЕ ИНСТРУКЦИИ ПО ТЕХНИКЕ БЕЗОПАСНОСТИ ДЛЯ ЛАЗЕРОВ



Предупреждение! Лазерный луч потенциально вызывает повреждение глаз. Никогда не смотрите прямо в лазерный луч.

- Во время работы не направляйте лазерный луч на людей, прямо или посредством отражающих поверхностей.
- Этот лазер соответствует классу 2 согласно соответствующему стандарту. Устройство не содержит компонентов обслуживания. Не открывайте корпус без особой нужды. Если устройство повреждено, ремонтируйте его в авторизованном сервисном центре.
- Лазерные очки не являются защитными очками от лазерного излучения.

8 МОНТАЖ



Перед выполнением любых работ по регулировке или обслуживанию вынимайте сетевую вилку из розетки.

Не работайте с этой торцово-усовочной пилой, пока она полностью не собрана и правильно не подготовлена к использованию в соответствии с данным руководством по эксплуатации.

8.1 Монтаж боковых направляющих

- Ослабьте винт и установите боковые направляющие в установочные отверстия.
- Закрепите боковые направляющие винтом, что предотвратить их смещение.

8.2 Сборка зажима

Зажим (11) можно устанавливать с левой или правой стороны направляющей планки. Вставьте стержень зажима в отверстие направляющей планки и затяните зажимной винт.

9 ИНСТРУКЦИИ ПО ЭКСПЛУАТАЦИИ

9.1 Транспортировка торцово-усовочной пилы

Для транспортировки электроинструмента используйте фиксатор (17). Опустите пилу вниз и зафиксируйте ее в нижнем положении, вытащив, повернув и задвинув фиксатор. Таким образом производится крепление пилы. Потяните пильный диск вперед и заблокируйте, затянув фиксатор направляющей пильной головки (21).

9.2 Отсос пыли и стружки

Для отсоса образующейся внутри пыли и стружки поместите мешок для сбора опилок (18) на патрубок для выброса опилок. Для наружной пыли можно использовать шланг пылесоса.



Пылесборный мешок используется только для частичного удаления пыли! Он предназначен для уменьшения количества отсасываемой пыли.

9.3 Зажим заготовки

Убедитесь, что заготовка не может быть выброшена. Это предотвращается с помощью зажима (11).

- Прижмите заготовку к направляющей планке (4) и между зажимом.
- Затяните зажим (11) по часовой стрелке для фиксации заготовки.

9.4 Угол косо́го распила в горизонтальной плоскости

Угол косо́го распила в горизонтальной плоскости можно настроить в диапазоне от -45° до 45° . Шкала углов косо́го распила в горизонтальной плоскости показывает текущую настройку в градусах.

- Ослабьте фиксирующую рукоятку (6).
- Потяните рычаг фиксации стола (7) вверх и поверните стол пилы (5) на необходимый угол (вправо или влево). Необходимый угол можно считать по шкале (9).
- Затяните фиксирующую рукоятку (6) по часовой стрелке.

9.5 Настройка угла реза (Рис. 1а – б)

Рекомендуется, чтобы регулировку угла наклона пильного диска выполнял квалифицированный специалист.

- Расположитесь сзади от торцово-усовочной пилы.
- Ослабьте рукоятку фиксации угла (20), повернув ее против часовой стрелки.
- Убедитесь, что фиксатор (26) находится в закрытом положении, как показано на Рис. 1а.
- Поверните шестигранный ключ на 4 мм по часовой стрелке, чтобы наклонить пильный диск вправо до тех пор, пока диск не будет находиться под углом 90° относительно стола пилы, используя прямоугольник. (Рис. 1б)
- Или, при необходимости, поверните шестигранный ключ на 4 мм против часовой стрелки, чтобы наклонить пильный диск влево. Вам потребуется вручную протолкнуть диск влево до тех пор, пока диск не будет находиться под углом 90° относительно стола пилы, используя прямоугольник. (Рис. 1б)
- Должен обеспечиваться полный контакт между диском и прямоугольником (не входит в комплект).

9.6 Двойной скос (Рис. 2)

Торцово-усовочная пила может использоваться для выполнения пропилов на левую и правую сторону под углом от 45° до -45°

- Поднимите головку пилы в ее верхнее положение
- Освободите поворотный стол, ослабив фиксирующую рукоятку (7)
- Отрегулируйте поворотный стол на необходимый угол за его рукоятку
- Снова затяните фиксирующую рукоятку (7), чтобы зафиксировать поворотный стол в требуемом положении
- Ослабьте рукоятку фиксации (20), фиксатор (26) и, удерживая рукоятку (13), наклоните головку пилы влево или вправо до требуемого угла по шкале (19)
- Снова затяните рукоятку фиксации (20), фиксатор (26) и выполните пропил

9.7 Фиксация направляющей пильной головки

- Для разблокировки и блокировки направляющей (12) поверните ручку фиксации направляющей (21) против или по часовой стрелке.

9.8 *Ограничитель глубины пропила*

Когда не требуется полный пропила заготовки, используйте болт ограничителя глубины для контроля глубины пропила.



Отрегулируйте только передний болт. Задний болт используется для предотвращения прорезания стола пильным диском при нормальном пропила. Не регулируйте задний болт.

- Разблокируйте фиксатор.
- Поднимите головку пилы.
- Отожмите ограничитель глубины влево, чтобы использовать настройки болта ограничителя глубины.
- Потяните вниз головку пилы, чтобы проверить текущую настройку.
- Чтобы изменить настройку, сначала ослабьте гайку с накаткой на болте ограничителя глубины. Для уменьшения глубины поверните болт ограничителя глубины по часовой стрелке, а для увеличения глубины – против часовой стрелки. Затяните гайку болта ограничителя глубины после регулировки.
- При необходимости, отожмите ограничитель глубины вправо, чтобы временно его деактивировать.

9.9 *Включение/выключение*



Для вашей безопасности пользуйтесь обеими руками при включении и выключении электроинструмента.

- Подключите электроинструмент к источнику питания.
- Для включения инструмента следует одновременно нажать главный выключатель (14) и кнопку блокировки (24).
- Если потребуются выключить станок, необходимо отпустить выключатель Вкл/Выкл (14).
- Важно! Распиливаемый материал следует положить ровно на поверхность станка и зажать зажимным приспособлением (11), чтобы материал не сдвинулся в процессе резки.
- После включения пилы дождитесь, когда пильный диск (2) наберет максимальные обороты.
- Нажмите рычаг деблокировки (15) в сторону и с помощи рукоятки (13) опустите головку пилы вниз равномерно и с небольшим давлением, чтобы выполнить распил заготовки.
- По завершении распила верните пилу в исходное положение и отпустите выключатель Вкл/Выкл.

Внимание! Возвратная пружина автоматически поднимает головку по окончании резки. Не отпускайте рукоятку (13) сразу после окончания резки, дайте ей медленно подняться.

9.10 *Лазер*

- Лазер включается и выключается выключателем (29).
- Лазер (22) направляет луч на заготовку.
- При помощи лазера можно выполнить очень точные пропила.

9.11 *Мешок для сбора опилок*

Для крепления мешка для сбора опилок (18) наденьте его на патрубок для отсоса пыли. Когда мешок для сбора опилок заполнится примерно наполовину, снимите мешок с инструмента и опорожните его.

9.12 Пиление

Убедитесь, что пильный диск не блокируется во время пиления. Это может привести к повреждению и сгоранию двигателя. В случае блокирования пильного диска немедленно отпустите выключатель для предотвращения повреждения двигателя.

- Крепко зажмите заготовку.
- Настройте необходимый угол косога распила в горизонтальной плоскости или необходимый угол наклонного распила в вертикальной плоскости.
- Включите электроинструмент.
- Медленно сдвиньте рукоятку управления инструмента (13) вниз.
- Для длинных заготовок необходимо использовать направляющую пильной головки; для этого ослабьте соответствующую фиксирующую ручку.
- Распилите заготовку.
- Выключите электроинструмент.
- Перед снятием заготовки дождитесь полной остановки пильного диска (2).

9.13 Пиление специальных заготовок

Изогнутые или круглые заготовки необходимо закрепить во избежание их соскальзывания.

Убедитесь, что отсутствует зазор между обрабатываемой заготовкой и направляющей планкой (4) или столом пилы (5).

9.14 Замена пильного диска (Рис. 3)

Перед выполнением работ на пильном диске отключите инструмент от сети.



Немного подождите прежде, чем касаться пильного диска. Он может быть очень горячим.

Зубья пильного диска очень острые.

- Поднимите головку пилы вверх.
- Ослабьте винт защитной пластины (А), но не снимайте этот винт с инструмента.
- Поднимите и удерживайте нижний защитный кожух пильного диска, чтобы открыть доступ к нарезному болту пильного диска.
- Нажмите на фиксатор шпинделя (23), чтобы его активировать, поверните пильный диск (2) рукой до его фиксации.
- Ослабьте болт фиксации диска, повернув его по часовой стрелке с помощью шестигранного ключа (d).
- Снимите болт фиксации, наружный фланец (а), пильный диск (b).
- Удалите стружку или опилки со шпинделя и фланцев.
- Установите новый пильный диск, фланцы и болт фиксации. Убедитесь, что направление вращения диска соответствует направлению вращения двигателя.
- Перед началом повторной работы с пилой убедитесь, что все защитные устройства правильно смонтированы и находятся в хорошем рабочем состоянии. Важно! При каждой замене пильного диска следите за тем, чтобы он вращался свободно во вставке стола в обоих положениях – перпендикулярно и под углом 45°.



При замене пильного диска можно закрепить направляющую пильной головки с помощью фиксатора (20).

10 ЧИСТКА И ОБСЛУЖИВАНИЕ



Перед выполнением любых работ на оборудовании вынимайте штепсельную вилку из розетки.

10.1 Чистка

- Регулярно очищайте корпус машины мягкой тряпкой, желательно после каждого использования.
- Если грязь не отходит, используйте мягкую ткань, смоченную в мыльной воде.
- Никогда не используйте такие растворители, как бензин, спирт, аммиачная вода и т.п. Эти растворители могут повредить пластмассовые детали.



Убедитесь, что внутрь электроинструмента не может проникать вода!

10.2 Соединительный кабель

При повреждении соединительного кабеля (или сетевой вилки) их нужно заменить. Замена соединительного кабеля должна выполняться только квалифицированным специалистом (квалифицированным электриком).

11 ТЕХНИЧЕСКИЕ ДАННЫЕ

Номинальное напряжение	220-240 В ~ 50 Гц
Номинальная мощность	2200 Вт (S6 25%)
Скорость на холостом ходу	5000 об/мин
Класс защиты	II
Размеры пильного диска	305 мм x 30 мм x 3,0 мм

12 РЕЖУЩАЯ СПОСОБНОСТЬ

Угол поворота рабочего стола	Угол наклона головки пилы	Высота x ширина (мм)
90°	90°	105 x 330 мм
45° (влево)	90°	105 x 235 мм
90°	45°	60 x 330 мм (влево)
90°	45°	38 x 330 мм (вправо)
45° (влево)	45°	60 x 235 мм (влево)
45° (влево)	45°	38 x 235 мм (вправо)

13 ШУМ

Значения уровня шума, измеренные согласно соответствующему стандарту. (K=3)

Уровень звукового давления LpA	91 дБ(А)
Уровень звуковой мощности LwA	104 дБ(А)



ВНИМАНИЕ! Звуковое давление может превышать 85 дБ(А). В этом случае необходимо использовать индивидуальные средства защиты органов слуха.

14 ХРАНЕНИЕ

- Тщательно очищайте весь компрессор и его оснастку.
- Храните ее вне доступа для детей, в прохладном и сухом месте, избегайте слишком высоких и слишком низких температур.
- Защищайте его от воздействия прямых солнечных лучей. По возможности, храните его в темном месте.
- Не храните его в полиэтиленовых мешках во избежание накопления влаги.

15 ДИАГНОСТИКА НЕИСПРАВНОСТЕЙ

НЕИСПРАВНОСТЬ	ВОЗМОЖНЫЕ ПРИЧИНЫ	РЕШЕНИЕ
Электродвигатель не запускается.	Нет электропитания на станке.	Проверьте источник и линию электропитания.
	Перегрузка или перегрев электродвигателя.	Дайте станку поработать вхолостую примерно 2 минуты для охлаждения.
Слишком сильные вибрации.	Ослабленные винты или детали.	Затяните все винты.
	Пила неправильно смонтирована.	Правильно смонтируйте пилу.
	Заготовка неправильно закреплена.	Закрепите заготовку.

16 ГАРАНТИЯ

- В соответствии с законодательными требованиями, данный продукт обеспечивается гарантией на срок 36 месяцев, исчисляемый с даты приобретения первым покупателем.
- Данная гарантия охватывает все дефекты материалов или производства, исключая батареи, зарядные устройства, дефектные детали, подвергаемые естественному износу, особенно такие, как подшипники, щетки, кабели и штепсельные вилки, или принадлежности, такие как сверла, головки сверл, пильные полотна и т. д.; она не включает повреждения или дефекты, возникающие вследствие ненадлежащего обращения, несчастных случаев или внесения изменений в конструкцию, а также не включает транспортные расходы.
- Повреждения и/или дефекты, возникшие в результате ненадлежащей эксплуатации, также не подпадают под гарантийные обязательства.
- Кроме того, мы снимаем с себя всякую ответственность за травмы, полученные в результате ненадлежащего использования инструмента.
- Ремонт может выполняться только в авторизованном центре обслуживания покупателей инструментов Powerplus.
- Вы всегда можете получить дополнительную информацию по телефону 00 32 3 292 92 90.
- Все транспортные расходы покрываются покупателем, если нет письменного соглашения о противоположном.
- В то же время, гарантийная жалоба не принимается, если повреждение устройства является результатом небрежного обслуживания или перегрузки.
- Определенно исключается из гарантии повреждение вследствие проникновения жидкости, сильного запыления, преднамеренного повреждения (нарочно или по грубой небрежности), ненадлежащего использования (использование для целей, для которых устройство не предназначено), некомпетентного использования (напр., пренебрегая инструкциями, приведенными в руководстве), сборки неспециалистом, удара молнии, подключения к сети с несоответствующим напряжением. Данный список не является исчерпывающим.
- Принятие гарантийных жалоб никогда не является основанием для продления гарантийного периода или назначения нового гарантийного периода в случае замены устройства.
- Устройства или детали, замененные по гарантии, остаются в собственности Varo NV.
- Мы оставляем за собой право отказать в удовлетворении жалобы, если факт покупки не может быть подтвержден или если ясно, что за изделием не производился надлежащий уход. (Очистка вентиляционных отверстий, регулярное обслуживание угольных щеток, и т. д.).
- В качестве доказательства даты покупки следует хранить чек.
- Ваше устройство следует возвращать поставщику в неразобранном виде, в приемлемо чистом состоянии, (в оригинальной противоударной упаковке, если таковая у устройства имелась), приложив документ о покупке.

17 ОКРУЖАЮЩАЯ СРЕДА



Если Ваш аппарат требует замены после длительного использования, не выбрасывайте его вместе с домашним мусором, а используйте экологически безопасный способ для его утилизации.

С отходами деталей электрических машин нельзя обращаться как с обычными бытовыми отходами. Позаботьтесь об утилизации там, где для этого есть соответствующие установки. Проконсультируйтесь у местных органов власти или у продавца о возможности утилизации.

18 ДЕКЛАРАЦИЯ О СООТВЕТСТВИИ**varo**

VARO N.V. - Joseph Van Instraat 9 - BE2500 Lier - БЕЛЬГИЯ, настоящим заявляет, что,

Продукт: Раздвижная торцово-усовочная пила с двойным скосом
Марка: POWERplus
Модель: POWX075750DB

соответствует обязательным требованиям и иным соответствующим положениям действующих Европейских директив, основанных на Европейских гармонизированных стандартах. Любое несанкционированное изменение устройства аннулирует данное заявление.

Европейские директивы (включая, если применимо, их поправки до даты подписания):

2011/65/EU
2006/42/EC
2014/30/EU

Европейские гармонизированные стандарты (включая, если применимо, их поправки до даты подписания):

EN62841-1 : 2015
EN62841-3-9 : 2015
EN IEC 55014-1 : 2021
EN IEC 55014-2 : 2021
EN IEC 61000-3-2 : 2019
EN61000-3-3 : 2013

Держатель технической документации: Филип Ванкерхов (Philippe Vankerkhove), VARO – Vic. Van Rompuy N.V.

Нижеподписавшийся действует от имени Исполнительного директора компании,

Philippe Vankerkhove (Филипп Ванкерхове)
Отдел нормоконтроля – Менеджер по вопросам согласований
02/11/2021, Lier - Belgium

1	ПРЕДНАЗНАЧЕНИЕ НА ЕЛЕКТРОИНСТРУМЕНТА	3
2	ОПИСАНИЕ (ФИГ. А & В)	3
3	СПИСЪК НА СЪДЪРЖАНИЕТО НА ОПАКОВКАТА	3
4	СИМВОЛИ	4
5	ОБЩИ ПРЕДУПРЕЖДЕНИЯ ЗА БЕЗОПАСНОСТ ПРИ ИЗПОЛЗВАНЕ НА ЕЛЕКТРОИНСТРУМЕНТИ	4
5.1	<i>Работна зона</i>	4
5.2	<i>Електробезопасност</i>	4
5.3	<i>Лична безопасност</i>	5
5.4	<i>Използване и грижи за електроинструмента</i>	5
5.5	<i>Сервизно обслужване</i>	6
6	ДОПЪЛНИТЕЛНИ ИНСТРУКЦИИ ЗА БЕЗОПАСНОСТ	6
7	ДОПЪЛНИТЕЛНИ УКАЗАНИЯ ЗА БЕЗОПАСНА РАБОТА С ЛАЗЕРИ	8
8	СГЛОБЯВАНЕ	8
8.1	<i>Монтиране на страничните опорни планки</i>	8
8.2	<i>Сглобяване на скобата</i>	8
9	ИНСТРУКЦИИ ЗА РАБОТА	8
9.1	<i>Транспортиране на ножа за рязане под ъгъл</i>	8
9.2	<i>Извличане на прахта и стърготините</i>	8
9.3	<i>Закрепване на работния детайл</i>	8
9.4	<i>Хоризонтални коси ъгли</i>	9
9.5	<i>Настройка на ъгъла на рязане (фиг. 1a – b)</i>	9
9.6	<i>Двойно скосяване (Фиг. 2)</i>	9
9.7	<i>Регулиране на заключването на плъзгащата се планка</i>	9
9.8	<i>Ограничител на дълбочината</i>	9
9.9	<i>Включване и изключване</i>	10
9.10	<i>Лазер</i>	10
9.11	<i>Прахоуловител</i>	10
9.12	<i>Рязане</i>	10
9.13	<i>Рязане на специални работни детайли</i>	11

9.14	Смяна на ножа на триона (Фиг. 3)	11
10	ПОЧИСТВАНЕ И ПОДДРЪЖКА	12
10.1	Почистване	12
10.2	Свързващ кабел	12
11	ТЕХНИЧЕСКИ ДАННИ	12
12	ВЪЗМОЖНОСТИ ЗА РЯЗАНЕ	12
13	ШУМ	12
14	СЪХРАНЕНИЕ	13
15	НАМИРАНЕ И ОТСТРАНЯВАНЕ НА НЕИЗПРАВНОСТИ	13
16	ГАРАНЦИЯ	14
17	ОКОЛНАТА СРЕДА	14
18	ДЕКЛАРАЦИЯ ЗА СЪОТВЕТСТВИЕ	15

НАКЛАНЯЩ СЕ НАСТОЛЕН ЦИРКУЛЯРЕН ТРИОН С ПЛЪЗГАЩА СЕ ПЛАНКА 2200 ВТ – 305 ММ POWX075750DB

1 ПРЕДНАЗНАЧЕНИЕ НА ЕЛЕКТРОИНСТРУМЕНТА

Този механизирани инструмент е предназначен да служи като настолна машина за правене на прави и коси срезове в дърво. Можете да режете твърдо и меко дърво, както и талашит или дървесни плоскости.

Този инструмент може да се използва само от възрастни.

Неподходящ за професионална употреба.



Предупреждение! Преди да използвате инструмента, прочетете внимателно това ръководство и общите инструкции за безопасност, заради вашата собствена сигурност. Вашият електроинструмент трябва да се предава на друг само заедно с настоящите инструкции.

2 ОПИСАНИЕ (ФИГ. А & В)

1. Предпазен щит
2. Режещ диск
3. Странична опорна планка
4. Предпазна ограда
5. Масичка на триона
6. Лост
7. Лост за заключване на масата
8. Вложка на масата
9. Скала за коси ъгли (45 градуса) (хоризонтална)
10. Монтажен отвор
11. Бързодействаща скоба
12. Плъзгаща се планка
13. Работна ръкохватка
14. Превключвател вкл./изкл.
15. Лост за освобождаване
16. Дръжка за пренасяне
17. Задържащ щифт
18. Прахоуловител
19. Скала за ъглите
20. Лост за заключване на ъгъла
21. Заключване на плъзгащата се планка
22. Винтове за разширителните рамки
23. Лазер
24. Заключване на шпиндела
25. Стрелка
26. Фиксиращ щифт за регулиране на ъгъла
27. Фиксиращ винт за затягащото устройство
28. Фиксиращи винтове за опората за детайла
29. Превключвател на лазера

3 СПИСЪК НА СЪДЪРЖАНИЕТО НА ОПАКОВКАТА

- Отстранете всички опаковъчни материали.
- Отстранете останалите опаковъчни и временни поставки (ако има такива).
- Проверете дали пакетът съдържа всички компоненти.
- Проверете дали уредът, хранващият кабел, щепселът и аксесоарите не са били повредени при транспортиране.
- Пазете опаковъчните материали почти до края на гаранционния период. След това изхвърлете в пункт за събиране на отпадъци.



ВНИМАНИЕ! Опаковъчните материали не са играчки! Не позволявайте на деца да играят с найлонови торбички! Риск от задушаване!

В опаковката ще намерите:

1 бр. настолен циркулярен трион

Шестостенен ключ 4 + 6 мм,

1 бр. стяга

1 бр. наръчник на потребителя

2 бр. странична опорна планка

1 бр. прахоуловител

2 бр. предпазна ограда

1 бр. дръжка за пренасяне



В случай, че някои части липсват или са повредени, свържете се с местния дистрибутор.

4 СИМВОЛИ

В настоящия наръчник и/или върху машината са използвани следните символи:

	Указва опасност от травма или повреда на инструмента.		Използвайте предпазни средства за очите.
	Преди да използвате машината, прочетете ръководството.		В съответствие с основните изисквания на Европейски директиви.
	Носете защитни ръкавици.		Клас II – Машината е с двойна изолация; поради това заземителен проводник не е необходим.

5 ОБЩИ ПРЕДУПРЕЖДЕНИЯ ЗА БЕЗОПАСНОСТ ПРИ ИЗПОЛЗВАНЕ НА ЕЛЕКТРОИНСТРУМЕНТИ



Прочетете всички предупреждения за безопасност и инструкции. Неспазването им може да причини електрически удар, пожар и/или сериозно нараняване. Запазете всички предупреждения и инструкции за бъдещи справки. Терминът „електроинструмент“ в предупрежденията се отнася за вашия захранван от мрежата (с кабел) или за работещ на батерии (без кабел) електроинструмент.

5.1 Работна зона

- Работната зона трябва да бъде чиста и добре осветена. Неподредените и неосветени зони са предпоставка за инциденти.
- Не работете с електроинструменти във взривоопасна атмосфера, например в близост до запалими течности, газове или прах. Електроинструментите създават искри, които могат да запалят праха или парите.
- Не допускате присъствие на деца или странични лица, когато работите с електроинструмент. Разсейването може да ви накара да загубите контрол върху него.

5.2 Електробезопасност



Винаги проверявайте дали захранващото напрежение съответства на напрежението, посочено върху табелката с номинални стойности.

- Щепселите на електроинструментите трябва да съответстват на контакта. Никога не променяйте щепсела по никакъв начин. Не използвайте никакви щепсели-преходници със заземителни електроинструменти. Щепселите, на които не са правени промени, и съответстващите им контакти ще намалят опасността от електрически удар.

- Не излагайте електроинструменти на дъжд и не ги оставяйте в мокра среда. Ако в електроинструмента влезе вода, тя ще увеличи риска от електрически удар.
- Не повреждайте и не злоупотребявайте с кабела. Никога не го използвайте за пренасяне, дърпане или изваждане от контакта на електроинструмент. Пазете кабела от топлина, масло, остри ръбове или движещи се части. Повредените или оплетени кабели увеличават риска от електрически удар.
- Когато работите с електроинструмент навън, използвайте удължителен кабел, подходящ за употреба на открито. Използването на такъв кабел намалява риска от електрически удар.
- Ако използването на електро инструменти във влажна среда е неизбежно, използвайте захранващ източник с диференциална защита (RCD). Използването на RCD намалява риска от електрически удар.

5.3 Лична безопасност

- Бъдете нащрек, внимавайте какво правите и използвайте здравия си разум, когато работите с електроинструменти. Не използвайте електроинструмента, когато сте уморени или сте под влиянието на наркотични вещества, алкохол или лекарства. Моментното невнимание при работа с електроинструменти може да доведе до сериозна телесна повреда.
- Използвайте предпазно оборудване. Винаги използвайте предпазни средства за очите. Предпазното оборудване, например, маска за прах, неплъзгащи се защитни обувки, каска или защитни средства за ушите, използвано при съответните условия, ще намали нараняванията.
- Избягвайте случайното пускане в действие. Преди да включите инструмента в контакта, се уверете, че ключът е в изключено положение. Носенето на електроинструменти с пръст върху ключа за включване или включването им в контакта при ключ в положение включено създава предпоставки за инциденти.
- Преди да включите електроинструмента, отстранете всички регулировъчни или гаечни ключове. Гаечен или друг ключ, оставен закачен към въртяща се част на електроинструмента, може да доведе до нараняване.
- Не се пресягайте прекалено надалече. Във всеки момент стойте здраво стъпили на краката си и пазете равновесие. Това ще ви позволи да имате по-добър контрол над електроинструмента в неочаквани ситуации.
- Облечете се подходящо. Не носете широки дрехи, нито бижута. Дръжте косата, дрехите и ръкавиците си далеч от електроинструмента. Широки дрехи, бижутата или дългата коса, могат да се заплетат в движещите се части.
- Ако са предоставени устройства за свързването на приспособления за улавяне и събиране на прах, уверете се, че те са свързани и се използват правилно. Използването на тези устройства може да намали опасностите, свързани с праха.

5.4 Използване и грижи за електроинструмента

- Не очаквайте от електроинструмента повече, отколкото той може да извърши. Използвайте правилния електроинструмент за съответното приложение. Правилният електроинструмент ще свърши работата по-добре и по-безопасно, при условията, за които е конструиран.
- Не използвайте електроинструмента, ако ключът за включване и изключване не работи. Електроинструмент със счупен ключ е опасен и трябва да бъде ремонтиран.
- Изключвайте щепсела от контакта, преди да настройвате, да сменяте принадлежности или да прибирате електроинструменти. Подобни предпазни мерки за безопасност намаляват риска от случайно пускане на електроинструмента.
- Съхранявайте електроинструментите, които не се използват, далеч от достъпа на деца и не позволявайте на лица, незапознати с електроинструменти или настоящите инструкции да работят с инструмента. Електроинструментите са опасни в ръцете на необучени потребители.

- Поддръжка. Проверявайте за разцентриране или заяждане на движещите се части, счупване на части или друго състояние, което може да окаже влияние върху работата на електроинструмента. Ако електроинструментът се повреди, той трябва да бъде ремонтиран. Много инциденти са предизвикани от недобре поддържани електроинструменти.
- Поддържайте режещите инструменти остри и чисти. Правилно поддържаните режещи инструменти с остри режещи ръбове е по-малко вероятно да се заклеят и се контролират по-лесно.
- Използвайте механизирания инструмент, принадлежностите, сменяемите резци и т.н. в съответствие с тези инструкции и по начина, предвиден за съответния вид механизирания инструмент, като имате предвид работните условия и работата, която трябва да се извърши. Използването на механизирания инструмент за операции, различни от тези, за които е предназначен, може да доведе до опасна ситуация.

5.5 Сервизно обслужване

Осигурете сервизно обслужване на вашия електроинструмент само от квалифициран техник, който използва само стандартни резервни части. Това ще гарантира поддържането на задължителните стандарти за безопасност.

6 ДОПЪЛНИТЕЛНИ ИНСТРУКЦИИ ЗА БЕЗОПАСНОСТ

- Винаги носете защитни средства за очите.
- Никога не използвайте оборудването в присъствието на запалими течности или газове.
- НИКОГА не използвайте оборудването, когато е поставен режещ диск.
- Преди използване проверявайте редовно ножа на триона за малки пукнатини или повреди. Заменяйте незабавно напукания или повреден нож.
- Използвайте само ножове на триона, препоръчвани от производителя и отговарящи на стандарта EN847-1.
- Изберете подходящ нож на триона за материала, който ще режете.
- За да намалите шума, винаги се уверявайте, че острието е остро и чисто.
- Използвайте само правилно заземени ножове на триона. Никога не превишавайте максималната скорост, указана върху ножа на триона.
- Преди да монтирате ножа на триона, почистете оста, фланците (особено монтажните повърхности) и шестограмната гайка. Неправилното монтиране може да доведе до вибрации/чукане или изплъзване на ножа на триона.
- Не позволявайте на триона да влиза в контакт с метали, като гвоздеи и винтове. Потърсете и отстранете всички гвоздеи, винтове и други чужди материали от работния детайл, преди да започнете работа.
- Отстранявайте гаечните ключове, отрязаните парчета и другите предмети от масичката на триона, преди да включите превключвателя.
- НИКОГА не носете ръкавици, докато работите; носенето на ръкавици се препоръчва само при смяна на режещите инструменти.
- Уверете се, че ръцете ви са далече от линията на рязане на ножа на триона.
- НИКОГА не заставайте по линията на рязане на ножа на триона и НИКОГА не оставяйте някой друг да застане в това положение.
- Оставете триона да поработи няколко минути, преди да подадете работния детайл. Ослушвайте се за вибрации или чукане на ножа на триона, което може да е признак за неправилно монтиране или балансиране на острието.
- Оборудването не може да се използва за изготвяне на жлебове или вдлъбнатини.
- Сменяйте вложката на масичката, когато се износи.
- НИКОГА не извършвайте никакви корекции по машината, докато работи. Изваждайте щепсела от контакта, преди да правите каквито и да е корекции.

- Ако е необходимо, използвайте елемент за избутване. Той ТРЯБВА да се използва при надлъжно разрязване а по-малки работни детайли, така че ръцете и пръстите ви да са достатъчно далече от ножа на триона.
- Винаги прибирайте елемента за избутване, когато не го използвате.
- Обърнете специално внимание на инструкциите, които спомагат за намаляване на опасността от ОТКАТ. ОТКАТЪТ е внезапната реакция при заклещен, огънат или неправилно подравнен нож на триона. ОТКАТЪТ причинява изхвърляне на работния детайл назад в посока към оператора. ОТКАТЪТ може да доведе до сериозни наранявания. Можете да го избегнете, като поддържате ножа на триона остър, като държите направляващата планка успоредна на ножа на триона, като поддържате разделящия нож и протектора на триона в добро състояние и в правилно положение, като осигурите здраво закрепване на работния детайл, когато сте го избутали напълно към ножа на триона, и като не режете огънати или изкривени парчета дърво или детайли, които нямат прав ръб, който да се движи по направляващата планка в надлъжна посока.
- Не извършвайте никакви операции „свободни ръце“. „Свободни ръце“ означава да използвате ръцете си за поддържане или водене на работния детайл, вместо да използване направляващата планка или блокировката за рязане под ъгъл.
- НИКОГА не огъвайте ножа на триона. НИКОГА не хващайте работния детайл, преди ножът на триона да е спрял напълно движението си.
- Избягвайте внезапно или прекалено бързо подаване на работния детайл. Работните детайли, изработени от твърд материал, трябва да се подават възможно най-бавно. НИКОГА не огъвайте и не завъртайте работния детайл, докато го подавате към триона. Ако ножът на триона се заклещи или спре да се върти по време на подаването на работния детайл, веднага изключете оборудването. Извадете щепсела от контакта. Отстранете детайла, който блокира триона.
- НИКОГА не се опитвайте да отстранявате стърготините и никога не докосвайте протектора на триона, докато ножът на триона се върти.
- Отстранете всички разхлабени чепове от работния детайл, ПРЕДИ да започнете да режете.
- Отнасяйте се грижливо с кабела. Никога не го дърпайте, за да извадите щепсела от контакта. Не излагайте кабела на въздействието на топлина, масло, вода или остри ръбове.
- Някои видове прах, образуван по време на работата на триона, може да съдържа химикали, които да причинят рак, вродени дефекти или други генетични увреждания. Примери за такива вещества са:
 - Олово, отделяно от боите със съдържание на олово;
 - Арсен и хром от химически обработеното дърво.
- Опасността за вашето здраве от излагането на такива въздействия зависи от това, колко често извършвате такава работа.
- Мерки за намаляване на това въздействие: Винаги работете в добре вентилирани зони и със сертифицирано защитно оборудване, като маски за прах, специално предназначени за филтриране на микроскопични частици.
- При операции за рязане свързвайте оборудването към система за извличане на праха.
- Протекторът трябва да бъде повдигнат при позициониране на работния детайл или за по-лесен достъп по време на работите за поддръжка. Уверете се, че той е свален и позициониран плътно до масичката за рязане, преди да свържете оборудването.

7 ДОПЪЛНИТЕЛНИ УКАЗАНИЯ ЗА БЕЗОПАСНА РАБОТА С ЛАЗЕРИ



Внимание! Лазерният лъч създава потенциална заплаха за тежки увреждания на очите. Никога не поглеждайте и не се втрещявайте директно в лазерен лъч.

- По време на работа не насочвайте лазерния лъч към хора, пряко или непряко, през отражателни повърхности.
- Този лазер съответства на клас 2 съгласно съответния стандарт. Устройството не разполага с части, които се нуждаят от техническо обслужване. Ако се повреди, то трябва да бъде ремонтирано от правоспособен техник.
- Лазерните очила за гледане не защитават от лазерно лъчение.

8 СГЛОБЯВАНЕ



Изключвайте щепсела, преди да извършите каквито и да са настройки или поддръжка.

Не работете с нож за рязане под ъгъл, преди той да е напълно сглобен и правилно подготвен за използване в съответствие с това ръководство с инструкции.

8.1 Монтиране на страничните опорни планки

- Разхлабете винта и поставете страничните опорни планки в отворите за позициониране.
- Затегнете страничните опорни планки с винтовете, за предотвратите тяхното разместване.

8.2 Сглобяване на скобата

Скобата (11) може да бъде инсталирана от лявата или дясната страна на оградата на водача. Вкарайте притискащия прът в отвора на оградата на водача и затегнете застопоряващия винт

9 ИНСТРУКЦИИ ЗА РАБОТА

9.1 Транспортиране на ножа за рязане под ъгъл

За да транспортирате механизирания инструмент, използвайте задържащия щифт (17). Издърпайте ножа за рязане под ъгъл надолу и га застопорете в най-долна позиция като издърпате, завъртите и вкарате задържащия щифт. По този начин трионът е затегнат. Издърпайте ножа за рязане напред и го блокирайте чрез затягане на заключването на плъзгащата се планка (21).

9.2 Извличане на прахта и стърготините

За да използвате вграденото извличане на прахта поставете торбичката за прах (18) върху компонента за изхвърляне на дървесния прах. За външния прах можете да използвате маркуч от прахосмукачка.



Торбичката за прах служи само за частично отстраняване на прахта! Тя е предназначена да прекрати извличането на прахта.

9.3 Закрепване на работния детайл

Уверете се, че работният детайл не може да бъде катапултиран. Скобата (11) е най-добрият начин да го избегнете.

- Притиснете работния детайл към предпазната ограда (4) и към ограничителя на скобата.
- Затегнете скобата (11) по посока на часовниковата стрелка, за да закрепите работния детайл.

9.4 *Хоризонтални коси ъгли*

Хоризонталните коси ъгли могат да бъдат зададени в диапазона от -45° до 45°. Скалата за хоризонтални коси ъгли показва текущата настройка в градуси.

- Разхлабете лоста за заключване на масата (6).
- Издърпайте нагоре лоста за заключване на масата (7) и завъртете масата на триона (5) до необходимия ъгъл (надясно или наляво). Ъгълът може да бъде отчетен по маркерите на скалата (9).
- Затегнете лоста за заключване на масата (6) по посока на часовниковата стрелка.

9.5 *Настройка на ъгъла на рязане (фиг. 1а – б)*

Препоръчва се квалифициран техник да настрои ъгъла на рязане.

- Застанете зад настолния циркулярен трион.
- Разхлабете лоста за заключване на ъгъла (20) като го завъртите обратно на часовниковата стрелка.
- Уверете се, че фиксиращият щифт (26) е в затворена позиция, както е показано на Фиг. 1а.
- Завъртете 4 мм шестостенен ключ по часовниковата стрелка, за да наклоните режещия диск надясно, докато той застане под ъгъл 90° относно масата за рязане, като използвате прав ъгъл. (Фиг. 1б)
- Или, ако е необходимо, завъртете 4 мм шестостенен ключ обратно на часовниковата стрелка, за да наклоните режещия диск наляво, ще трябва да избутате режещия диск наляво ръчно, докато застане под ъгъл 90° към масата за рязане, като използвате прав ъгъл. (Фиг. 1б)
- Трябва да има пълен контакт между режещия диск и правия ъгъл (не е включен в доставката).

9.6 *Двойно скосяване (Фиг. 2)*

Наклонящият се трион може да бъде използван за изработване на изрези от лявата и от дясната страна под ъгъл от 45° до -45°

- Повдигнете главата на машината до нейната горна позиция
- Освободете въртящата се маса чрез разхлабване на лоста за заключване на масата (7)
- Регулирайте въртящата се маса с нейната ръкохватка до желания ъгъл
- Затегнете отново лоста за заключване на масата (7), за да фиксирате въртящата се маса в позиция
- Освободете лоста за заключване (20), фиксиращия щифт (26) и като държите ръкохватката (13), наклонете главата на машината наляво или надясно до желания ъгъл на скалата (19)
- Затегнете отново лоста за заключване (20), фиксиращия щифт (26) и извършете рязането

9.7 *Регулиране на заключването на плъзгащата се планка*

- За отключване и заключване на плъзгащата се планка (12) завъртете ръкохватката за заключване на плъзгащата се планка (21) обратно на часовника или по часовника.

9.8 *Ограничител на дълбочината*

Когато е необходимо непълно рязане през заготовката, използвайте ограничителя на дълбочината, за да контролирате дълбочината на рязане.



Регулирайте само предния болт. Задният болт се използва за предотвратяване на рязане на масата от ножа при нормално рязане. Не регулирайте задния болт.

- Освободете задържащия щифт.
- Вдигнете възела на главата на триона.
- Вкарайте ограничителя на дълбочината наляво, за да използвате настройките на болта на ограничителя на дълбочината.
- Издърпайте главата на триона, за да проверите текущите настройки.
- За промяна на настройката първо отвинтете гайката с накатка на ограничителя на дълбочината от болта на ограничителя на дълбочината. Завъртете болта на ограничителя на дълбочината по часовниковата стрелка, за да намалите дълбочината и го завъртете обратно на часовниковата стрелка, за да увеличите дълбочината. Затегнете гайката на ограничителя на дълбочината след настройката.
- Ако е необходимо, вкарайте ограничителя на дълбочината отдясно, за да го деактивирате временно.

9.9 Включване и изключване



За да си осигурите безопасност, използвайте и двете си ръце при включване и изключване на механизирания инструмент.

- Свържете механизирания инструмент към електрозахранването.
- За да включите машината, едновременно натиснете главния ключ (14) и блокиращия бутон (24).
- Ако искате да изключите машината, отпуснете превключвателя за вкл./изкл.(14).
- Важно! Поставете материала, който желаете да отрежете, да легне върху раната повърхност на машината и го обезопасете със закрепващото приспособление (11), така че материалът да не може да се премести, докато режете.
- След като включите триона, изчакайте острието (2) да достигне максимална скорост.
- Натиснете освобождаващия лост (15) настрани и с помощта на ръчката (13) натиснете равномерно и леко надолу, за да придвижите машинната глава през обработвания елемент.
- Когато завършите рязането, върнете машината в горно изходно положение и изключете от ключа.

Внимание! Възвратната пружина автоматично повдига машинната глава в края на рязането. Не отпускате ръчката (13) веднага след завършване на рязането, а стабилизирайте машинната глава и я оставете бавно да се повдигне.

9.10 Лазер

Машината ви е оборудвана с лазер.

Той ви помага да режете работните детайли на правилното място.

9.11 Прахоуловител

За закрепване на прахоуловителя (18) го монтирайте към адаптера за екстракция на прах. Когато прахоуловителят се напълни до половината, извадете прахоуловителя от инструмента и го изпразнете.

9.12 Рязане



Уверете се, че ножът на триона не се блокира, докато режете. Това би причинило повреда и изгаряне на мотора. Ако се получи блокиране на ножа на триона, моля, разхлабете моментално ключа, за да предотвратите повреда на мотора.

- Затегнете здраво работния детайл.
- Настройте необходимите коси ъгли или вертикалните скосени ъгли.
- Включете механизирания инструмент.
- Придвигнете бавно надолу рамото на инструмента (13).
- За дълги работни детайли трябва да използвате плъзгащата се планка, като разхлабите за тази цел блокиращата ръкохватка.
- Направете среза на работния детайл.
- Изключете механизирания инструмент.
- Изчакайте докато ножът на триона (2) не стане абсолютно неподвижен, преди да свалите работния детайл.

9.13 Рязане на специални работни детайли

Извитите или кръгли работни детайли трябва да бъдат закрепени, за да не се пързаят. Уверете се, че няма хлабина между работния детайл и предпазната ограда (4) или масичката на триона (5).

9.14 Смяна на ножа на триона (Фиг. 3)



Изключете инструмента на контакта, преди да работите с ножа на триона.

Изчакайте, преди да докоснете ножа на триона. Той може да е много горещ.

Зъбите на ножа на триона са много остри.

- Завърнете главата на машината нагоре.
- Разхлабете винта за капака (A), но не отстранявайте винта от инструмента.
- Повдигнете и задръжте нагоре долния предпазител на режещия диск, за да се покаже болта за закрепване на диска.
- Натиснете бутона за заключване на шпиндела (23) за да го активирате, завъртете режещия диск (2) на ръка, докато се фиксира.
- Разхлабете болта за фиксиране на диска като го завъртите по часовниковата стрелка с ключа за вътрешен шестостен (d).
- Отстранете фиксиращия болт, външния фланец (a), режещия диск (b)
- Отстранете стружките или стърготините от зоната около шпиндела и фланците.
- Поставете новия режещ диск, фланците и фиксиращия болт. Проверете дали посоката на въртене на диска съответства на тази на двигателя.
- Уверете се, че всички предпазни устройства да правилно монтирани и в добро работно състояние, преди да започнете работа с триона отново. Важно! Всеки път, когато сменяте режещия диск, проверявайте дали той се върти свободно във вложката на масата (8) при перпендикулярна настройка, както и при настройка под ъгъл 45°.



При смяна на ножа на триона можете да затегнете плъзгащата се планка с помощта на ръкохватката за заключване (20).

10 ПОЧИСТВАНЕ И ПОДДРЪЖКА

Преди да започнете каквато и да е работа по оборудването, извадете щепсела от контакта.

10.1 Почистване

- Редовно почиствайте корпуса на машината с мек парцал, по възможност след всяка употреба.
- Ако мръсотията не пада, използвайте мек парцал, намокрен със сапунена вода.
- Не използвайте разтворители, като бензин, нафта, спирт, разтвор на амоняк и т.н. Тези разтворители могат да повредят пластмасовите части.



Уверете се, че във вътрешността на механизирания инструмент не може да проникне вода!

10.2 Свързващ кабел

Ако свързващия кабел (или щепсела) е повреден, той трябва да бъде сменен. Смяната на свързващия кабел трябва да се извършва само от квалифициран специалист (квалифициран електротехник).

11 ТЕХНИЧЕСКИ ДАННИ

Номинално напрежение	220-240 V ~ 50 Hz
Номинална мощност	2200 W (S6 25%)
Скорост на празен ход	5000 об./мин.
Клас на защита	II
Големина на режещия диск	305 мм x 30 мм x 3,0 мм

12 ВЪЗМОЖНОСТИ ЗА РЯЗАНЕ

Ъгъл на работната маса	Ъгъл на наклона на главата	Височина x ширина (мм)
90°	90°	105 x 330 мм
45° (наляво)	90°	105 x 235 мм
90°	45°	60 x 330 мм (наляво)-
90°	45°	38 x 330 мм (надясно)
45° (наляво)	45°	60 x 235 мм (наляво)
45° (наляво)	45°	38 x 235 мм (надясно)

13 ШУМ

Стойности на звуковото налягане измерени в съответствие с приложимия стандарт. (K=3)

Ниво на звуковото налягане LpA	91 dB(A)
Ниво на звуковата мощност LwA	104 dB(A)



ВНИМАНИЕ! Носете индивидуални предпазни средства за слуха (антифони), ако звуковото налягане превиши 85 dB(A).

14 СЪХРАНЕНИЕ

- Почистете щателно целия инструмент и принадлежностите му.
- Съхранявайте на недостъпни за деца места в стабилно и безопасно положение, на студено и сухо място, като избягвайте съхранението при прекалено високи или ниски температури.
- Защитете го от излагане на директна слънчева светлина. Ако е възможно, съхранявайте го на тъмно.
- Не го съхранявайте в полиетиленова торба, за да избегнете задържането на влага.

15 НАМИРАНЕ И ОТСТРАНЯВАНЕ НА НЕИЗПРАВНОСТИ

Неизправност	Причина	Действие
Двигателят не работи.	До машината не достига електрически ток.	Проверете захранването и кабела.
	Двигателят е претоварен или е прегрял.	Оставете машината за работи на празен ход около 2 минути, за да изстине.
Вибрациите са прекалено силни.	Има разхлабени винтове или части.	Затегнете всички винтове.
	Ножът за рязане под ъгъл не е монтиран правилно.	Монтирайте правилно ножа за рязане под ъгъл.
	Работният детайл не е закрепен правилно.	Закрепете работния детайл.

16 ГАРАНЦИЯ

- Този продукт има гаранционен срок 36 месеца, който влиза в сила от датата на покупка на първия потребител.
- Тази гаранция покрива всички дефекти на материали и производствени дефектни, но не включва: батерии, зарядни устройства, дефектни части вследствие на нормално износване и изтриване като лагери, четки, кабели и щепсели или аксесоари като свредла, накрайници за пробивни инструменти, режещи дискове и т.н., повреди и дефекти произтичащи от неправилна употреба, злополуки или направени промени, нито транспортните разходи.
- Повреди и/или дефекти произтичащи от неправилно употреба не се обхващат от тези гаранционни условия.
- Освен това не носим никаква отговорност за телесни наранявания произтичащи от неправилната употреба на инструмента.
- Ремонти могат да бъдат извършвани само от упълномощен потребителски сервизен център за електроинструменти.
- Можете да получите допълнителна информация на номер 00 32 3 292 92 90.
- Всички транспортни разходи ще бъдат поети от потребителя, освен ако писмено не е договорено друго.
- В същото време, не могат да се предявяват претенции по гаранцията, ако повредата на уреда е вследствие от пренебрегване на техническото обслужване или претоварване.
- От гаранцията категорично се изключва повреда, която е в резултат от проникване на течност, много прах, преднамерена повреда (умишлена или поради тотално безгрижие), неподходящо използване (използване за цели, за които уредът не е подходящ), некомпетентно използване (напр. неспазване на инструкциите в ръководството), некомпетентен монтаж, гръмотевичен удар, неправилно напрежение. Този списък не е изчерпателен.
- Приемането на гаранционни претенции никога не може да доведе до удължаване на гаранционния срок, нито до започване на нов гаранционен срок в случай на замяна на устройство.
- Устройствата или детайлите, които са заменени съобразно гаранционните условия, следователно остават собственост на Varo NV.
- Ние си запазваме правото да отхвърлим всяка претенция, в случай че покупката не може да бъде проверена или, когато е ясно, че продуктът не е поддържан правилно. (почистване на вентилационните отвори, редовна поддръжка на карбоновите четки,...)
- Съхранявайте фактурата за покупката като доказателство за датата, на която е направена тя.
- Трябва да върнете недемонтирания инструмент на продавача в приемливо чисто състояние, в оригиналното му лято куфарче, ако устройството има такова, придружавано от доказателството за покупката.

17 ОКОЛНАТА СРЕДА



Когато уредът ви трябва да бъде заменен след продължителна употреба, не го изхвърляйте с домакинските отпадъци, а по начин съобразен с опазването на околната среда.

Отпадъците от електрически продукти не трябва да бъдат изхвърляни заедно с домакинските отпадъци. Моля, проучете къде има възможности за рециклиране. Поискайте от местните власти или от продавача съвети относно рециклирането.

18 ДЕКЛАРАЦИЯ ЗА СЪОТВЕТСТВИЕ

VARO N.V. – Joseph Van Instraat 9 – BE2500 Lier – Белгия декларира, че

Продукт: Накляящ се настолен циркулярен трион
с плъзгаща се планка

Марка: POWERplus

Модел: POWX075750DB

е в съответствие с основните изисквания и други съответни разпоредби на приложимите Европейски директиви, базирани върху прилагането на Европейските хармонизирани стандарти. Всяка неупълномощена модификация на апарата анулира тази декларация.

Европейски директиви (включително техните промени към датата на подписване, ако са приложими):

2011/65/EU

2006/42/EC

2014/30/EU

Европейски хармонизирани стандарти (включително техните промени към датата на подписване, ако са приложими):

EN62841-1 : 2015

EN62841-3-9 : 2015

EN IEC 55014-1 : 2021

EN IEC 55014-2 : 2021

EN IEC 61000-3-2 : 2019

EN61000-3-3 : 2013

Съхранител на техническата документация: Филип Ванкеркхов, VARO – Vic. Van Rompu N.V.

Долуподписаният действа от името на Изпълнителния директор на компанията,

Philippe Vankerkhove

Регулационни въпроси – мениджър по съответствията

02/11/2021, Lier - Belgium

1	PAREDZĒTAIS PIELIETOJUMS	3
2	APRAKSTS (ATT. A UN B)	3
3	IEPAKOJUMA SATURA SARAKSTS	3
4	APZĪMĒJUMI	4
5	VISPĀRĪGI DARBARĪKA DROŠĪBAS BRĪDINĀJUMI	4
5.1	<i>Darba vieta</i>	<i>4</i>
5.2	<i>Elektrodrošība</i>	<i>4</i>
5.3	<i>Personāla drošība</i>	<i>5</i>
5.4	<i>Darbarīka lietošana un apkopšana</i>	<i>5</i>
5.5	<i>Apkopes serviss</i>	<i>6</i>
6	PAPILDU DROŠĪBAS NORĀDĪJUMI	6
7	PAPILDU DROŠĪBAS NORĀDĪJUMI LĀZERIEM	7
8	MONTĀŽA	7
8.1	<i>Sānu balsta stieņu uzstādīšana</i>	<i>7</i>
8.2	<i>Skavas montāža</i>	<i>7</i>
9	EKSPLUATĀCIJAS INSTRUKCIJAS	8
9.1	<i>Leņķzāģa transportēšana</i>	<i>8</i>
9.2	<i>Putekļu un skaidu atsūkšana</i>	<i>8</i>
9.3	<i>Sagataves iespīlēšana</i>	<i>8</i>
9.4	<i>Horizontālais griezumam leņķis</i>	<i>8</i>
9.5	<i>Griešanas leņķa noregulēšana (att. 1a - b)</i>	<i>8</i>
9.6	<i>Divkārsš slīpums (2. att.)</i>	<i>8</i>
9.7	<i>Slīdošā stieņa bloķētāja regulēšana</i>	<i>9</i>
9.8	<i>Dziļuma regulēšana (3. att.)</i>	<i>9</i>
9.9	<i>Ieslēgšana / izslēgšana</i>	<i>9</i>
9.10	<i>Lāzers</i>	<i>9</i>
9.11	<i>Putekļu maisiņš</i>	<i>9</i>
9.12	<i>Zāģēšana</i>	<i>10</i>
9.13	<i>Īpašu sagatavju zāģēšana</i>	<i>10</i>
9.14	<i>Zāģa plātnes nomaiņa (4. attēls)</i>	<i>10</i>
10	TĪRĪŠANA UN KOPŠANA	11

10.1	<i>Tīrīšana</i>	11
10.2	<i>Savienošanas kabelis</i>	11
11	TEHNISKIE DATI	11
12	GRIEŠANAS SPĒJA	11
13	TROKSNIS	11
14	UZGLABĀŠANA	11
15	PROBLĒMU NOVĒRŠANA	12
16	GARANTIJA	12
17	VIDES AIZSARDZĪBA	13
18	ATBILSTĪBAS DEKLARĀCIJA	13

SLĪDOŠAIS LEŅĶZĀĢIS DIVKĀRŠAS SLĪPĀS MALAS GRIEŠANAI 2200 W - 305 MM POWX075750DB

1 PAREDZĒTAIS PIELIETOJUMS

Šis elektrofis instrumentu ir stacionāra mašina taisnu un šķērsenisku griezumu izdarīšanai koksnē. Varat zāgēt lapkoku un skujkoku koksnī, kā arī skaidu un šķiedru plātnes.

Šo instrumentu drīkst izmantot tikai pieaugušie.

Nav piemērots profesionālai lietošanai.



BRĪDINĀJUMS! Pirms lietojat ierīci, drošības nolūkos rūpīgi izlasiet šo rokasgrāmatu un vispārīgās drošības instrukcijas. Darbarīku drīkst nodot citam lietotājam tikai kopā ar šīm instrukcijām.

2 APRAKSTS (ATT. A UN B)

1. Aizsargpārsegs
2. Zāģa plātne
3. Sānu balsta stienis
4. Norobežotājs
5. Zāģa galds
6. Svira
7. Galda bloķēšanas svira
8. Galda ieliktnis
9. Leņķzāģa leņķa (horizontālā) skala
10. Montāžas atvere
11. Skava
12. Slīdošais stienis
13. Vadības rokturis
14. Ieslēgšanas / izslēgšanas slēdzis
15. Atbrīvošanas svira
16. Pārnēsāšanas rokturis
17. Sprosstapa
18. Putekļu savākšanas maisiņš
19. Leņķa skala
20. Leņķa bloķēšanas svira
21. Slīdošā stieņa bloķētājs
22. Pagarinājuma cilpas skrūves
23. Lāzers
24. Darbvārpstas bloķētājs
25. Rādītājs
26. Fiksācijas tapa leņķa regulēšanai
27. Iesplēšanas ietaises bloķēšanas skrūve
28. Bloķēšanas skrūves sagataves atbalstam
29. Lāzera slēdzis

3 IEPAKOJUMA SATURA SARAKSTS

- Pilnībā izsaiņojiet ierīci.
- Noņemiet atlikušo iepakojumu un pārvadāšanas balstus (ja ierīcei tādi ir).
- Pārbaudiet, vai iepakojumā netrūkst nevienas detaļas.
- Pārbaudiet, vai pārvadāšanas laikā ierīcei, strāvas vadam, strāvas vada spraudnim un citiem piederumiem nav radušies bojājumi.
- Saglabājiet iepakojuma materiālus līdz pat ierīces garantijas termiņa beigām. Pēc tam atbrīvojieties no iepakojuma materiāliem, izmantojot vietējo atkritumu savākšanas sistēmu.



BRĪDINĀJUMS! Iepakojuma materiāli nav rotaļlietas! Bērni nedrīkst spēlēties ar plastmasas maisiem! Noslēdzšanas risks!

Šajā iepakojumā atrodas:

1 x leņķzāģis

4 + 6 mm seškanšu atslēga

1 x skava

1 x lietošanas rokasgrāmata

2 x sānu balsta stienis

1 x putekļu maisiņš

2 x norobežotājs

1 x nešanas rokturis



Ja iztrūkst vai ir bojāta kāda ierīces detaļa, lūdzu, sazinieties ar izplatītāju.

4 APZĪMĒJUMI

Šajā rokasgrāmatā un/vai uz ierīces ir redzami šādi apzīmējumi:

	Norāda uz savainošanās vai darbarīka sabojāšanas risku.		Lietojiet aizsargbrilles.
	Pirms lietošanas rūpīgi izlasiet rokasgrāmatu.		Saskaņā ar Eiropas Savienības direktīvas(u) pamatprasībām.
	Lietojiet aizsargcimdus.		„II klase” – ierīcei ir divkārša izolācija, tādēļ iezemēšanas vads nav nepieciešams.

5 VISPĀRĪGI DARBARĪKA DROŠĪBAS BRĪDINĀJUMI



Izlasiet visus drošības brīdinājumus un instrukcijas. Brīdinājumu un instrukciju neievērošana var izraisīt elektrošoku, ugunsgrēku un/vai smagus savainojumus. Saglabājiet visus brīdinājumus un instrukcijas turpmākām atsaucēm. Brīdinājumos termins „darbarīks” attiecas uz darbarīku, ko darbina no elektrofikla (ar strāvas vadu) vai ar akumulatoru (bez strāvas vada).

5.1 Darba vieta

- Darba vietai jābūt tīrai un pietiekami izgaismotai. Neīrās un tumšās darba vietās ir paaugstināts traumu gūšanas risks.
- Nelietojiet darbarīkus sprādzienbīstamās vidēs (piemēram, viegli uzliesmojošu šķidrumu, gāzu vai putekļu tuvumā). Darbarīki rada dzirksteles, kas var aizdedzināt putekļus vai izgarojumus.
- Strādājot ar darbarīku, bērniem un klātesošajiem jābūt drošā attālumā. Novēršot uzmanību, jūs varat zaudēt kontroli pār darbarīku.

5.2 Elektrodrošība



Vienmēr pārbaudiet, vai barošanas avots atbilst spriegumam, kas norādīts uz darbarīka tehnisko datu plāksnītes.

- Darbarīka strāvas vada spraudnim jāatbilst kontaktligzdai. Strāvas vada spraudni nedrīkst pārveidot. Iezemētus darbarīkus nedrīkst lietot ar adaptera spraudņiem. Nepārveidoti strāvas vada spraudņi un atbilstošas kontaktligzdas samazinās elektrošoka risku.
- Nepieskarieties iezemētiem priekšmetiem, piemēram, cauruļvadiem, radiatoriem un ledusskapjiem. Pieskaroties iezemētiem priekšmetiem, pakļausiet sevi elektrošoka riskam.
- Nepakļaujiet darbarīkus lietus vai mitruma iedarbībai. Ja darbarīkā iekļūš ūdens, tad pakļausiet sevi elektrošoka riskam.
- Nelietojiet strāvas vadu nepareizā veidā. Nekad nelietojiet strāvas vadu, lai darbarīku nestu, vilktu vai atslēgtu no barošanas avota. Turiet vadu drošā attālumā no siltuma avotiem, eļļas, asām malām un kustīgām detaļām. Bojāts vads paaugstina elektrošoka risku.

- Strādājot ar darbarīku ārpus telpām, lietojiet pagarinātāju, kas ir piemērots lietošanai ārpus telpām. Lietojot vadu, kas ir piemērots lietošanai ārpus telpām, samazināsiet elektrošoka risku.
- Ja darbarīku nepieciešams lietot mitrā darba vietā, lietojiet uz diferenciālo strāvu reaģējošu automātslēdzi (RCD). RCD samazinās elektrošoka risku.

5.3 Personāla drošība

- Strādājot ar darbarīku, esiet modri, uzmaniet savu darbu un rīkojieties saprātīgi. Nelietojiet darbarīku, kad esat noguruši, alkoholiski, narkotisku vielu reibumā vai lietojat medikamentus. Strādājot ar darbarīkiem, pat vissīkākā neuzmanība var radīt smagas traumas.
- Lietojiet aizsargaprīkojumu. Vienmēr lietojiet aizsargbrilles. Lietojot aizsargaprīkojumu, piemēram, elpošanas aizsargmasku, neslīdošus apavus, ķiveri vai dzirdes aizsargus, samazināsiet miesas bojājumu gūšanas risku.
- Uzmanieties no nejaušas darbarīka ieslēgšanas. Pirms darbarīka strāvas vadu iespraužat kontaktligzdā, pārliecinieties, vai darbarīka ieslēgšanas/izslēgšanas slēdzis ir izslēgšanas pozīcijā. Ja, pārnēsājot darbarīkus, turēsiet pirkstu uz ieslēgšanas/izslēgšanas slēdža vai barošanas avotam pieslēgsiet ieslēgtu darbarīku, pakļausiet sevi traumu gūšanas riskam.
- Pirms darbarīka iedarbināšanas noņemiet regulēšanas atslēgu vai uzgriežņatslēgu. Ja, ieslēdzot darbarīku, uz tā rotējošās daļas joprojām ir uzstādīta uzgriežņatslēga vai regulēšanas atslēga, pakļausiet sevi traumu gūšanas riskam.
- Necentieties aizsniegt grūti aizsniedzamas vietas. Vienmēr nodrošiniet stabilu pamatu un līdzsvaru. Negaidītās situācijās tas ļaus labāk vadīt darbarīku.
- Uzvelciet piemērotu darba apģērbu. Nevalkājiēt brīvu apģērbu vai rotaslietas. Uzmanieties, lai mati, apģērbs un cimdi būtu drošā attālumā no kustīgajām detaļām. Brīvs apģērbs, rotaslietas vai gari mati var ieķērties kustīgajās detaļās.
- Ja ierīcēm ir paredzēts pieslēgt putekļu atsūcēju vai maisu, pārbaudiet, vai tas ir pieslēgts un uzstādīts pareizi. Šīs ierīces samazinās ar putekļiem saistītu traumu gūšanas risku.

5.4 Darbarīka lietošana un apkopšana

- Nelietojiet darbarīku ar spēku. Lietojiet attiecīgajam uzdevumam vispiemērotāko darbarīku. Pareizais darbarīks, lietots saskaņā ar instrukcijām, uzdevumu paveiks labāk un drošāk.
- Nelietojiet darbarīku, ja to nevar ieslēgt vai izslēgt ar slēdzi. Ikviens darbarīks ar bojātu ieslēgšanas/izslēgšanas slēdzi ir bīstams un jānodod remontā.
- Ja vēlaties darbarīku noregulēt, nomainīt piederumus vai novietot darbarīku uzglabāšanā, izraujiet strāvas vada spraudni no barošanas avota. Tādējādi samazināsiet darbarīka nejaušas ieslēgšanas risku.
- Uzglabājiet darbarīkus bērniem nepieejamā vietā un neļaujiet ar tiem strādāt cilvēkiem, kuri nav iepazinušies ar to darbības principiem un šīm instrukcijām. Nepietiekami izglītotu lietotāju rokās darbarīki ir bīstami.
- Darbarīkiem regulāri jāveic apkope. Pārbaudiet, vai darbarīka rotējošās detaļas ir pareizi iecentrētas un nenobloķējas. Pārbaudiet, vai viena darbarīka detaļa nav bojāta, kā arī pievērsiet uzmanību citiem faktoriem, kas var ietekmēt darbarīka darbību. Ja konstatējat bojājumus, nelietojiet darbarīku, bet nododiet to remontā. Nepareiza apkope ir viens no biežākajiem nelaimes gadījumu cēloņiem.
- Griezējinstrumentu asmeņiem jābūt asiem un tīriem. Pareizi apkopti griezējinstrumenti ar asiem asmeņiem griež labāk un ir vieglāk vadāmi.
- Lietojiet darbarīkus, piederumus, uzgaļus utt. saskaņā ar šīm instrukcijām un pareizā veidā. Ņemiet vērā arī darba apstākļus un veicamo darbu. Ja darbarīku lietosiet tam neparedzētiem darbiem, pakļausiet sevi traumu gūšanas riskam.

5.5 Apkopes serviss

- Darbarīkam apkopes servisu drīkst veikt tikai kvalificēts speciālists, izmantojot vienīgi identiskas rezerves daļas. Tas nodrošinās darbarīka drošu izmantošanu arī turpmāk.

6 PAPILDU DROŠĪBAS NORĀDĪJUMI

- Vienmēr valkājiet aizsargbrilles.
- Nekad nelietojiet iekārtu viegli uzliesmojošu šķidrumu vai gāzu klātbūtnē.
- NEKAD nelietojiet aprīkojumu, ja ir uzstādīts griezējdiskis (nevis ripzāga ripa).
- Pirms katras lietošanas reizes pārbaudiet, vai zāga plātnē nav nelielu plaisu vai bojājumu. Nekavējoties nomainiet ielplaisājušu vai bojātu plātni.
- Izmantojiet tikai tādas zāga plātnes, ko ieteicis ražotājs un kas atbilst standartam EN 847-1.
- Vienmēr izmantojiet šajā rokasgrāmatā ieteiktos piederumus.
- Izvēlieties zāgējamajam materiālam atbilstošu zāga plātni.
- Lai mazinātu trokšņa veidošanos, vienmēr pārliecinieties, ka plātne ir asa un tīra.
- Izmantojiet tikai pareizi uzasinātas zāga plātnes. Nekad nepārsniedziet uz zāga plātnes norādīto maksimālo ātrumu.
- Pirms zāga plātnes uzstādīšanas notīriet asi, atlokus (it īpaši montāžas virsmas) un sešstūra uzgriezni. Nepareizas montāžas rezultātā var notikt zāga plātnes vibrācija/sišanās vai slīdēšana.
- Novērsiet zāga saskari ar metāliem, piemēram, naglām un skrūvēm. Pirms sākat darbu, atrodiēt un izņemiet visas naglas, skrūves un citus svešķermeņus.
- Pirms ieslēgšanas noņemiet uzgriežņu atslēgas, atgriezumus un citus priekšmetus no zāga galda.
- Darba laikā NEKAD nevalkājiet cimdus; valkāt cimdus ir ieteicami tikai tad, kad tiek nomainīti griešanas rīki.
- Pārliecinieties, ka rokas neatrodas zāga plātnes griešanas līnijas ceļā.
- NEKAD nestāviet zāga plātnes griešanas līnijas ceļā un NEKAD neļaujiet šajā pozīcijā atrasties citiem.
- Pirms iegremdēšanas sagatavē ļaujiet zāgim neilgu brīdi darboties. Ieklausieties, vai nedzirdat zāga plātnes vibrācijas vai sitienus, kas var liecināt par nepareizu plātnes montāžu vai līdzsvarošanu.
- Iekārtu nevar izmantot rievu vai padziļinājumu veidošanai.
- Nomainiet galda ieliktni, kad tas ir nolietojies.
- NEKAD nepielāgojiet mašīnu, kamēr tā darbojas. Pirms jebkādu pielāgojumu veikšanas izņemiet kontaktdakšu no kontaktlīdzdas.
- Ja nepieciešams, izmantojiet bīdītāju. Bīdītājs IR JĀIZMANTO nelielu sagatavju zāgēšanai garenvirzienā, lai rokas un pirksti neatrastos zāga plātnes tuvumā.
- Kad bīdītājs netiek izmantots, nolieciet to glabāšanā.
- Pievērsiet īpašu uzmanību instrukcijām, kas palīdz samazināt ATSITIENA risku. ATSITIENS ir pēkšņa reakcija uz iesprūdušu, saliektu vai nepienācīgi nocentrētu zāga plātni. ATSITIENS izraisa sagataves atmešanu operatora virzienā. ATSITIENS var radīt nopietnas traumas. No ATSITIENA var izvairīties, uzturot zāga plātni asu, turot norobežotāju paralēli zāga plātnei, uzturot šķelšanas nazi un zāga aizsargu labā stāvoklī un pareizā pozīcijā, stingri turot sagatavi, līdz tā ir pilnībā aizbīdīta garām zāga plātnei, un neuzgājot savērtus vai šķēbus koka gabalus vai gabalus, kuriem nav taisnas malas, kas ļautu tos garenvirzienā pārvietot gar norobežotāju.
- Neveiciet nekādas darbības ar rokām. Tas nozīmē sagataves atbalstīšanu vai virzīšanu ar rokām tā vietā, lai izmantotu norobežotāju vai lenķzāga bīdītāju.
- NEKAD neliecieties pāri zāga plātnei vai ap to. NEKAD nesniedzieties pēc sagataves, pirms zāga plātne nav pilnībā apstājusies.
- Izvairieties no pēkšņas vai pārāk straujas sagataves padeves. Cieta materiāla sagataves ir jāievada pēc iespējas lēnāk. Nekad nelociet un negrieziet sagatavi, kamēr tā tiek padota

zāģi. Ja zāģa plātne iestrēgst vai pārstāj griezties, kamēr tiek padota sagatave, nekavējoties izslēdziet aprīkojumu. Izņemiet kontaktdakšu no kontaktlīgšanas gabalu, kas bloķē zāģi.

- NEKAD nemēģiniet izņemt zāģskaidas un nepieskarieties zāģa aizsargam, kamēr zāģa plātne griežas.
- PIRMS zāģēšanas sākšanas no sagataves izņemiet visus kritējzarus.
- Izturieties saudzīgi pret kabeli. Nekad nevelciet kabeli, lai izņemtu kontaktdakšu no kontaktlīgšanas. Sargiet kabeli no karstuma, eļļas, ūdens vai asām malām.
- Darbā ar zāģi var rasties tādas ķīmiskas vielas saturoši putekļi, kas var izraisīt vēzi, iedzimtus defektus vai citus ģenētiskus defektus. Daži šo vielu piemēri ir:
 - Svins, kas iegūts no vīnu saturošām krāsām;
 - Arsēns un hroms no ķīmiski apstrādātās koksnes.
- Draudi jūsu veselībai šādas iedarbības rezultātā ir atkarīgi no tā, cik bieži jūs veicat šāda veida darbu.
- Pasākumi šādu ķīmisko vielu iedarbības mazināšanai: Vienmēr strādājiet labi vēdinātā vidē un izmantojot sertificētu drošības aprīkojumu, piemēram, aizsargmaskas pret putekļiem, kas ir īpaši izstrādātas mikroskopisko daļiņu filtrēšanai.
- Veicot zāģēšanas darbības, pievienojiet iekārtu putekļu izplūdes sistēmai.
- Aizsargu var pacelt uz augšu, lai novietotu sagatavi vai lai ērtāk piekļūtu zāģim tehniskās apkopes laikā. Pirms instrumenta pievienošanas elektrotīklam, pārlecinieties, ka zāģa aizsargs ir nolaists un novietots līdzīgi pret zāģēšanas galdū.

7 PAPILDU DROŠĪBAS NORĀDĪJUMI LĀZERIEM



Brīdinājums! Lāzera stars var izraisīt acu bojājumus. Neskatieties uz un neielūkojieties lāzera starā.

- Izmantošanas laikā tieši vai netieši caur atstarojošām virsmām nepavērsiet lāzera staru uz cilvēkiem.
- Šis lāzers saskaņā ar attiecīgo standartu atbilst 2. klasei. Vienība neietver tehniskās apkopes komponentus. Nekāda iemesla dēļ neatveriet korpusu. Ja vienība ir bojāta, tā jāsalabo pilnvarotam servisa darbiniekam.
- Lāzera saskatīšanas brilles nav aizsargbrilles pret lāzera starojumu.

8 MONTĀŽA



Pirms noregulēšanas vai tehniskās apkopes atvienojiet kontaktdakšu.

Nedarbiniet šo leņķzāģi, kamēr tas nav pilnībā salikts un pareizi sagatavots lietošanai saskaņā ar šo lietošanas rokasgrāmatu.

8.1 Sānu balsta stieņu uzstādīšana

- Atslābiniet skrūvi un ievietojiet sānu balsta stieņus novietošanas atverēs.
- Ievietojiet abas vadotnes slīdes sānu balstos un nostipriniet.
- Nostipriniet sānu balsta stieņus ar skrūvi, lai neļautu tiem izslīdēt no vietas.

8.2 Skavas montāža

Skavu (11) var uzstādīt norobežotāja kreisajā vai labajā pusē. Ievietojiet skrūvspīļu stieni norobežotāja atverē un nostipriniet ar bloķēšanas skrūvi.

9 EKSPLUATĀCIJAS INSTRUKCIJAS

9.1 *Leņķzāģa transportēšana*

Lai transportētu elektroinstrumentu, izmantojiet sprosttapu (17).

Pavelciet leņķzāģi uz leju un nobloķējiet nolaistā pozīcijā, iespiežot sprosttapu uz iekšu. Tādējādi zāģis tiek nostiprināts.

Pavelciet zāģa plātni uz priekšpusi un nobloķējiet, pievelkot slīdošā stieņa bloķētāju (21).

9.2 *Putekļu un skaidu atsūkšana*

Lai integrētu putekļu atsūkšanu, zāģskaidu izvades vietai pievienojiet putekļu maisiņu (18).

Ārējiem putekļiem varat izmantot putekļsūcēja šļūteni.



Putekļu maisiņš ir paredzēts tikai daļējai putekļu savākšanai! Tā nolūks ir uzkrāt uzsūktos putekļus.

9.3 *Sagataves iespīlēšana*

Pārliecinieties, ka sagatave nevar tikt izsviesta. Skava (11) ir ideāli piemērota tam, lai no tā izvairītos.

- Iespiediet sagatavi starp norobežotāju (4) un skavu.
- Pievelciet skavu (11) pulksteņrādītāju kustības virzienā, lai nostiprinātu sagatavi.

9.4 *Horizontālais griezuma leņķis*

Horizontālo griezuma leņķi var iestatīt robežās no -45° līdz 45°. Horizontālā griezuma leņķa skala parāda pašlaik iestatīto leņķi grādos.

- Atslābiniet bloķēšanas pogu (6).
- Pavelciet galdā bloķēšanas sviru (7) uz augšu un pagrieziet zāģa galdū (5) vajadzīgajā leņķī (pa labi vai pa kreisi). Vajadzīgo leņķi var nolasīt uz skalas (9).
- Pievelciet bloķēšanas pogu (6) pulksteņrādītāju kustības virzienā.

9.5 *Griešanas leņķa noregulēšana (att. 1a - b)*

Plātnes leņķa regulēšanu ieteicams uzticēt apmācītam tehnikim.

- Nostājjieties leņķzāģa aizmugurē.
- Atslābiniet leņķa bloķēšanas sviru (20), pagriežot to pretēji pulksteņrādītāju kustības virzienam.
- Pārliecinieties, ka fiksācijas tapa (26) atrodas slēgtā pozīcijā, kā parādīts att. 1a.
- Pagrieziet 4 mm seškanšu atslēgu pulksteņrādītāju kustības virzienā, lai noliektu griešanas plātni pa labi, līdz plātne atrodas 90° leņķī pret griešanas galdū, izmantojot leņķi pa labi. (att. 1b)
- Vai vajadzības gadījumā pagrieziet 4 mm seškanšu atslēgu pretēji pulksteņrādītāju kustības virzienam, lai noliektu griešanas plātni pa kreisi; jums plātne būs manuāli jāstumj pa kreisi, līdz plātne atrodas 90° leņķī pret griešanas galdū, izmantojot leņķi pa labi. (att. 1b)
- Plātnei ir pilnībā jāsaskaras ar labo leņķi (nav iekļauts).

9.6 *Divkāršs slīpums (2. att.)*

Leņķzāģi var izmantot, lai veiktu griezumus pa kreisi un pa labi no 45° līdz -45° grādu leņķī

- Paceliet mašīnas galvu augstākajā pozīcijā
- Atbrīvojiet pagriežamo galdū, atslābinot bloķēšanas rokturi (7).
- Aiz roktura noregulējiet pagriežamo galdū vajadzīgajā leņķī
- Atkal pievelciet bloķēšanas rokturi (7), lai nofiksētu pagriežamo galdū
- Atbrīvojiet bloķēšanas pogu (20) un fiksācijas tapu (26), turiet rokturi (13) un sagāziet mašīnas galvu pa kreisi
- Atkal pievelciet bloķēšanas pogu (20) un fiksācijas tapu (26) un izdariet griezumu.

9.7 *Slīdošā stieņa bloķētāja regulēšana*

- Lai atbloķētu un nobloķētu slīdošo stieni (12), pagrieziet slīdošā stieņa bloķēšanas pogu (21) pretēji pulksteņrādītāju kustības virzienam vai pulksteņrādītāju kustības virzienā.

9.8 *Dziļuma regulēšana (3. att.)*

Ja nav nepieciešams pilnīgi pārgriezt sagatavi, izmantojiet dziļuma regulēšanas bultskrūvi, lai kontrolētu griezuma dziļumu.



Noregulējiet tikai priekšējo bultskrūvi. Aizmugurējā bultskrūve ir paredzēta, lai neļautu plātnēi sagriezt galdu parastas griešanas laikā. Neregulējiet aizmugurējo bultskrūvi.

- Atbloķējiet sprosttapu.
- Paceliet zāģa galvas mezglu.
- Pastumiet dziļuma regulētāju pa kreisi, lai izmantotu dziļuma regulēšanas bultskrūves iestatījumus.
- Pavelciet zāģa galvu uz leju, lai pārbaudītu pašreizējos iestatījumus.
- Lai mainītu iestatījumus, vispirms atslābiniet rievoto uzgriezni uz dziļuma regulēšanas bultskrūves. Pagrieziet dziļuma regulēšanas bultskrūvi pulksteņrādītāju kustības virzienā, lai samazinātu dziļumu, vai pretēji pulksteņrādītāju kustības virzienam, lai palielinātu dziļumu. Pēc noregulēšanas pievelciet dziļuma regulēšanas uzgriezni.
- Ja vajadzīgs, pastumiet dziļuma regulatoru pa labi, lai to pagaidām atspējotu.

9.9 *Ieslēgšana / izslēgšana*



Jūsu drošībai, ieslēdzot un izslēdzot elektroinstrumentu, izmantojiet abas rokas.

- Pievienojiet elektroinstrumentu pie barošanas avota.
- Lai mašīnu ieslēgtu, vienlaicīgi nospiediet galveno slēdzi (14) un bloķēšanas pogu (24).
- Ja vēlaties izslēgt mašīnu, ir jāatlaiž ieslēgšanas/izslēgšanas slēdzis (14).
- **Svarīgi!** Novietojiet griežamo materiālu guļus uz mašīnas virsmas un nostipriniet ar iespīlēšanas ietaisi (11), lai materiāls griešanas laikā nevarētu izkustēties.
- Pēc zāģa ieslēgšanas uzgaidiet, līdz plātnē (2) sasniedz maksimālo ātrumu.
- Nospiediet atbrīvošanas sviru (15) uz sāniem un vienmērīgi un viegli spiediet rokturi (13) leju, lai virzītu mašīnas galvu caur sagatavi.
- Kad griezumums ir pabeigts, atgrieziet mašīnu augstākajā pozīcijā un atļaidiet ieslēgšanas/izslēgšanas slēdzi.

Uzmanību! Atgriešanas atspere griezuma beigās automātiski paceļ mašīnas galvu. Neatļaidiet rokturi (13), kolīdz griezumums ir pabeigts, bet gan pieturiet mašīnas galvu un ļaujiet tai lēnām pacelties.

9.10 *Lāzers*

- Lāzeru varat ieslēgt un izslēgt ar slēdzi (29).
- Lāzers (22) raida staru pret sagatavi.
- Izmantojot šo lāzera funkciju, var veikt ļoti precīzus griezumus.

9.11 *Putekļu maisiņš*

Lai piestiprinātu putekļu maisiņu (18), pievienojiet to putekļu atsūkšanas adapteram. Kad putekļu maisiņš ir līdz pusei pilns, noņemiet putekļu maisiņu no instrumenta un iztukšojiet to.

9.12 Zāģēšana

Pārliecinieties, ka zāģa plātne zāģēšanas laikā neiestrēgst. Tas var izraisīt motora bojājumus vai degšanu. Ja zāģa plātne iestrēgst, nekavējoties atbrīvojiet slēdzi, lai nepieļautu motora bojājumus.

- Stingri iespīlējiet sagatavi.
- Iestatiet nepieciešamo horizontālo griezuma leņķi vai arī nepieciešamo vertikālo slīpuma leņķi.
- Ieslēdziet elektroinstrumentu.
- Lēnām virziet rokturi (13) uz leju.
- Garu sagatavju gadījumā izmantojiet slīdošo elementu; lai to varētu darīt, atslābiniet bloķēšanas pogu.
- Izzāģējiet cauri sagatavei.
- Izslēdziet elektroinstrumentu.
- Pirms noņemat sagatavi, uzgaidiet, līdz zāģa plātne (2) ir pilnībā apstājusies.

9.13 Īpašu sagatavju zāģēšana

Izliektas vai apaļas sagataves ir jānostiprina pret slīdēšanu.

Pārliecinieties, ka starp sagatavi un norobežotāju (4) vai zāģa plātņi (5) nav spraugas.

9.14 Zāģa plātnes nomainīšana (4. attēls)

Atvienojiet instrumentu no kontaktligzdas, pirms sākat manipulācijas ar zāģa plātņi.



Kādu brīdi uzgaidiet, pirms pieskarieties zāģa plātnei. Tā var būt ļoti karsta.

Zāģa plātnes zobi ir ļoti asi.

- Pārvietojiet mašīnas galvu uz augšu.
- Atslābiniet nosedzošās plāksnes skrūvi (A), taču neizņemiet skrūvi no instrumenta.
- Paceliet un turiet apakšējo plātnes aizsargu, lai atsegtu vītoto plāksnes skrūvi
- Nospiediet vārpstas bloķēšanas pogu (23), lai to aktivizētu, un ar roku pagrieziet zāģa plātņi (2), līdz tā nofiksējas.
- Atslābiniet plātnes bloķēšanas skrūvi, pagriežot to pulksteņrādītāju kustības virzienā ar seškanšu atslēgu (d).
- Izņemiet bloķēšanas skrūvi, ārējo atloku (a), zāģa plātņi (b)
- Noīrriet šķeldas vai zāģskaidas ap vārpstu un atlokiem.
- Uzstādiniet jauno zāģa plātņi, atlokus un bloķēšanas skrūvi. Pārliecinieties, ka plātnes griešanās virziens atbilst motora griešanās virzienam.
- Pārbaudiet, vai visas drošības ierīces ir pareizi uzstādītas un ir darba gatavībā, pirms atsākat darbu ar zāģi. Svarīgi! Ik reizi, kad nomaināt zāģi, pārbaudiet, vai tas brīvi kustas galda ieliktnī (8) gan taisna, gan 45° leņķa iestatījumu gadījumā.



Nomainot zāģa plātņi, varat pievilkt slīdošo stieni ar bloķēšanas pogu (20).

10 TĪRĪŠANA UN KOPŠANA

Uzmanību! Pirms jebkādu darbu veikšanas ar ierīci, atvienojiet to no strāvas.

10.1 Tīrīšana

- Regulāri tīriet ierīces korpusu, izmantojot mīkstu lupatu, vislabāk pēc katras lietošanas reizes.
- Ja netīrumus nav iespējams notīrīt, izmantojiet mīkstu lupatu, kas izmērcēta ziepjūdenī.
- Nekad neizmantojiet tādus šķīdinātājus kā degviela, alkohols, amonjaka ūdens utt. Šie šķīdinātāji var bojāt plastmasas daļas.



Nodrošiniet, ka elektroinstrumentā nevar iekļūt ūdens!

10.2 Savienošanas kabelis

Ja savienošanas kabelis (vai kontaktdakša) ir bojāta, tas ir jānomaina. Savienošanas kabeļa nomaiņu drīkst veikt tikai kvalificēts speciālists (kvalificēts elektriķis).

11 TEHNISKIE DATI

Nominālais spriegums	220-240 V ~ 50 Hz
Nominālā jauda	2200 W (S6 25%)
Ātrums bez slodzes	5000 min-1
Aizsardzības klase	II
Plātnes izmērs	305 mm x 30 mm x 3,0 mm

12 GRIEŠANAS SPĒJA

Darbagalda slīpuma leņķis	Galvas slīpuma leņķis	Augstums x platums (mm)
90°	90°	105 x 330 mm
45°	90°	105 x 235 mm
90°	45°	60 x 330 mm (left)
90°	45°	38 x 330 mm (right)
45°	45°	60 x 235 mm (left)
45°	45°	38 x 235 mm (right)

13 TROKSNIS

Trokšņa emisijas vērtības, kas izmērītas saskaņā ar attiecīgajiem standartiem. (K=3)

Akustiskā spiediena līmenis LpA	91 dB(A)
Akustiskās jaudas līmenis LwA	104 dB(A)



UZMANĪBU! Kad skaņas spiediens pārsniedz 85 dB(A), lietojiet dzirdes aizsarglīdzekļus

14 UZGLABĀŠANA

- Rūpīgi notīriet visu ierīci un tās piederumus.
- Glabājiet to bērniem nepieejamā vietā, stabilā un drošā pozīcijā. Glabājiet to vēsā un sausā vietā, izvairoties no pārāk augstas un pārāk zemas temperatūras.
- Sargājiet to no tiešiem saules stariem. Ja iespējams, glabājiet to tumšā.
- Neturiet ierīci plastmasas maisos, lai nepieļautu mitruma uzkrāšanos.

15 PROBLĒMU NOVĒRŠANA

PROBLĒMA	IESPĒJAMIE CĒLOŅI	RISINĀJUMS
Motors nedarbojas.	Mašīnai nepienāk elektrība. Motors ir pārslogots vai pārkarsis.	Pārbaudiet barošanas padevi un elektrolīniju. Ļaujiet mašīnai darboties tukšgaitā apmēram 2 minūtes, lai atdzistu.
Pārāk spēcīgas vibrācijas.	Skrūves vai daļas ir vaļīgas. Leņķzāģis nav pareizi uzstādīts. Sagatave nav pienācīgi atbalstīta.	Pieveļciet visas skrūves. Pareizi uzstādiet leņķzāģi. Nostipriniet sagatavi.

16 GARANTĪJA

- Šim izstrādājumam ir nodrošināta 36 mēnešu garantija no datuma, kurā ierīci iegādājies tās pirmais īpašnieks.
- Garantija attiecas uz visiem ierīces materiālu bojājumiem vai ražošanas laikā pieļautajiem defektiem, izņemot: baterijas, lādētājus, detaļas, kas ierīces lietošanas laikā nodilst un nolietojas, piemēram, gultņus, sukas, vadus, vadu spraudņus, un papildu piederumus, piemēram, urbjus, urbju uzgaļus, zāģu asmeņus utt.; bojājumus un defektus, kas radušies ierīces nolaidīgas lietošanas, nelaimes gadījumu vai ierīces pārveidošanas dēļ, kā arī transportēšanas izdevumus.
- Garantijas noteikumi neattiecas arī uz bojājumiem un/vai defektiem, kas radušies nepiemērotas lietošanas rezultātā.
- Mēs arī neuzņemamies nekādu atbildību par miesas bojājumiem, kas radušies instrumenta nepiemērotas lietošanas rezultātā.
- Remontdarbus drīkst veikt tikai Powerplus instrumentiem pilnvarots klientu apkalpošanas centrs.
- Plašāku informāciju jūs varat iegūt, zvanot pa tālruni numuru 00 32 3 292 92 90.
- Visi transportēšanas izdevumi vienmēr jāsedz klientam, ja vien nepastāv cita rakstiska vienošanās.
- Turklāt nevar tikt izvirzīta garantijas prasība, ja ierīces bojājums radies neuzmanīgas kopšanas vai pārslodzes rezultātā.
- Garantijā nekādā gadījumā neietilpst bojājumi, kas radušies no šķidruma iesūkšanās, pārmērīgas putekļu iekļūšanas, tīšas bojāšanas (ar nolūku vai rupjas neuzmanības dēļ), nepiemērotas lietošanas (lietošanas mērķim, kas nav paredzēts ierīcei), nekompetentas lietošanas (piem., neņemot vērā rokasgrāmatā esošās instrukcijas), neprasmīgas montāžas, zibens spriena, nepareiza tīkla sprieguma. Šis saraksts nav ierobežojošs.
- Garantijas prasības pieņemšana nekad nepagarina garantijas periodu un arī neuzsāk jaunu garantijas periodu ierīces apmaiņas gadījumā.
- Garantijas ietvaros nomainītās ierīces vai detaļas paliek Varo NV īpašumā.
- Mēs paturam tiesības noraidīt jebkuru prasību, kurai nav iespējams pārbaudīt ierīces pirkuma faktu vai kad ir skaidri zināms, ka bojājumu cēlonis ir nepareiza ierīces kopšana. (Ierīces ventilācijas atveres ir regulāri jātīra, jāveic regulāra apkope ogles sukām utt.).
- Pirkuma čeks jāuzglabā kā pierādījums par pirkuma datumu.
- Ierīce izplatītājam jāatdod neizjauktā veidā, pieņemami tīrā stāvoklī (ievietota oriģinālajā instrumentu kastē, ja ierīcei tāda bija) un kopā ar pirkuma pierādījumu.

17 VIDES AIZSARDZĪBA

Ja ierīce jānomaina pēc ilgas tās lietošanas perioda, neizmest to kopā ar citiem sadzīves atkritumiem, bet gan tā ir nododama videi draudzīgā veidā. Atkritumus, kurus veido elektroierīces, nedrīkst izmest pie citiem atkritumiem. Lūdzu nodot atkritumus otrreizējai pārstrādei. Lai noskaidrotu, kur iespējams nodot atkritumus otrreizējai pārstrādei, sazinieties ar pašvaldību vai mazumtirgotājiem.

18 ATBILSTĪBAS DEKLARĀCIJA**VARO**

VARO N.V. - Joseph Van Instraat 9 - BE2500 Lier - BELGIUM, deklarē, ka
izstrādājums: Slīdošais leņķzāģis divkāršas slīpās malas griešanai
preču zīme: POWERplus
modelis: POWX075750DB

atbilst piemērojamo Eiropas direktīvu pamatprasībām un pārējiem noteikumiem, balstoties uz piemērotajiem Eiropas saskaņotajiem standartiem. Jebkādu aparāta modifikāciju veikšana padara šo deklarāciju par spēkā neesošu.

Eiropas direktīvas (ieskaitot grozījumus, ja tādi ir veikti līdz parakstīšanas brīdim):

2011/65/EU
2006/42/EC
2014/30/EU

Eiropas saskaņotie standarti (ieskaitot grozījumus, ja tādi ir veikti līdz parakstīšanas brīdim):

EN62841-1 : 2015
EN62841-3-9 : 2015
EN IEC 55014-1 : 2021
EN IEC 55014-2 : 2021
EN IEC 61000-3-2 : 2019
EN61000-3-3 : 2013

Tehniskās dokumentācijas glabātājs: Philippe Vankerkhove, VARO – Vic. Van Rompuy N.V.

Apakšā parakstījusies persona rīkojas uzņēmuma izpilddirektora vārdā,

Philippe Vankerkhove
Regulējošo jautājumu birojs — atbilstības nodaļas vadītājs
02/11/2021, Lier - Belgium

1	OTSTARVE	3
2	KIRJELDUS (JONIS A JA B)	3
3	PAKENDI SISU	3
4	SÜMBOLID	4
5	ÜLDISED HOIATUSED JA OHUTUSJUHISED	4
5.1	<i>Tööpiirkond</i>	4
5.2	<i>Elektriohutus</i>	4
5.3	<i>Oht inimestele</i>	5
5.4	<i>Elektritööriistade kasutamine ja hooldamine</i>	5
5.5	<i>Teenindus</i>	5
6	TÄIENDAVID OHUTUSJUHISED	5
7	TÄIENDAVID OHUTUSJUHISED LASERITELE	7
8	KOKKUPANEK	7
8.1	Assembling the side support bars	7
8.2	<i>Klambri paigaldamine</i>	7
9	KASUTUSJUHISED	7
9.1	<i>Miisae transportimine</i>	7
9.2	<i>Tolmu ja töölusjääkide kogumine</i>	7
9.3	<i>Tooriku kinnitamine</i>	7
9.4	<i>Horisontaalne kaldenurk</i>	8
9.5	Adjustment of the cutting angle (fig. 1a – b)	8
9.6	Dual bevel (joonis. 2)	8
9.7	<i>Liuglati luku seadistamine</i>	8
9.8	<i>Sügavuspiirik</i>	8
9.9	<i>Sisse- ja väljalülitamine</i>	8
9.10	Laser	9
9.11	<i>Tolmukott</i>	9
9.12	<i>Saagimine</i>	9
9.13	<i>Eritoorikute saagimine</i>	9
9.14	<i>Saeketta asendamine (joonis 3)</i>	9
10	PUHASTAMINE JA HOOLDAMINE	10

10.1	Puhastamine.....	10
10.2	Kaabli ühendamine.....	10
11	TEHNILISED ANDMED	10
12	LÕIKEVÕIMSUS	10
13	MÜRA	11
14	HOIUSTAMINE	11
15	VEAOTSING	11
16	GARANTII	11
17	KESKKOND	12
18	VASTAVUSDEKLARATSIOON	12

KAHE KALDENURGAGA LIUGALUSEL MIIUSAAG 2200 W – 305MM POWX075750DB

1 OTSTARVE

See elektritööriist on mõeldud kasutamiseks fikseeritud seadmena puidu otse- ja ristsaagimiseks. Sellega saab saagida kõva ja pehmet puitu ning puitlaast- ja -kiudplaate. Seda tööriista võivad kasutada ainult täiskasvanud. Ei sobi professionaalseks kasutamiseks.



HOIATUS! Ohutuse tagamiseks tuleb enne seadme kasutamist hoolikalt lugeda seda juhendit ja ohutusjuhiseid. Andke seda elektritööriista teistele kasutajatele edasi ainult koos käesoleva juhendiga.

2 KIRJELDUS (JONIS A JA B)

- | | |
|---------------------------------------|---------------------------------------|
| 1. Protective hood | 16. Carrying handle |
| 2. Saw blade | 17. Retaining pin |
| 3. Side support bar | 18. Dust collection bag |
| 4. Fence | 19. Angle scale |
| 5. Saw table | 20. Angle lock lever |
| 6. Lever | 21. Slide bar lock |
| 7. Table lock Lever | 22. Extension hoop screws |
| 8. Table insert | 23. Laser |
| 9. Scale for mitre angle (horizontal) | 24. Spindle lock |
| 10. Mounting hole | 25. Pointer |
| 11. Clamp | 26. Lock pin for angle adjustment |
| 12. Slide bar | 27. Lock screw for clamping device |
| 13. Operating handle | 28. Lock screws for workpiece support |
| 14. ON / OFF switch | 29. Laser switch |
| 15. Release lever | |

3 PAKENDI SISU

- Eemaldage kõik pakkematerjalid.
- Eemaldage ülejäänud pakkematerjalid ja pehmedused (nende olemasolul).
- Veenduge, et pakendist ei ole midagi puudu.
- Kontrollige seadet, toitekaablit, pistikut ja kõiki tarvikuid transpordikahjustuste suhtes.
- Hoidke pakkematerjali garantiiaja jooksul alles nii kaua, kui võimalik. Seejärel toimetage need kohalikule jäätmekäitlejale.



HOIATUS! Pakkematerjalid ei ole mänguasjad! Lapsed ei tohiks mängida kilekottidega! Sellega võib kaasneda lämbumisohht!

Selles pakendis leidub:

1 x liugalusel miiusaag

4 + 6mm hex spanner,

1 clamp

1 x juhend

2 x küljjuhikut

1 x tolmutott

2 x Fence

1 x Carrying handle



Kui mõni osa on puudu või kahjustunud, siis võtke ühendust edasimüüjaga.

4 SÜMBOLID

Selles juhendis ja/või seadmel kasutatakse alljärgnevaid sümboleid:

	Viitab vigastuste ja tööriista kahjustamise ohule.		Kandke kaitseprille.
	Enne kasutamist lugege juhendit.		Vastavalt rakenduvatest Euroopa direktiividest tulenevatele esmanõuetele.
	Kandke kindaid.		Klass II - see seade on kahekordselt isoleeritud, mistõttu see ei vaja maandusliini.

5 ÜLDISED HOIATUSED JA OHUTUSJUHISED



Lugege kõiki hoiatusi ja ohutusjuhiseid. Hoiatuste ja juhiste eiramine võib tuua kaasa elektrilöögi, tulekahju ja/või rasked vigastused. Hoidke hoiatused ja ohutusjuhised alles edaspidiseks kasutamiseks. Hoiatuses kasutatav mõiste „elektritööriist“ viitab teie võrgutoitega (juhtmega) või akutoitega (juhtmeta) tööriistale.

5.1 Tööpiirkond

- Hoidke tööpiirkonda puhta ja hästi valgustatuna. Segamini ja hämarad kohad võivad põhjustada õnnestusi.
- Ärge kasutage elektritööriistu plahvatusohtlikes keskkondades, näiteks tuleohtlike vedelike, gaaside või tolmu läheduses. Elektritööriistad tekitavad sädemeid, mis võivad tolmu või auru süüdata.
- Hoidke lapsi ja kõrvalisi inimesi elektritööriistaga töötamise ajal ohutus kauguses. Tähelepanu hajumisel võite kaotada kontrolli tööriista üle.

5.2 Elektriohutus



Veenduge alati, et toitevarustus vastab seadme nimeplaadil toodud pingele.

- Elektritööriista pistik peab ühtima pistikupesaga. Ärge kunagi modifitseerige pistikut. Ärge kasutage maandatud elektritööriistadega vooluadaptereid. Modifitseerimata pistikud ja nendega ühtivad pistikupesad vähendavad surmava elektrilöögi ohtu.
- Kaitske elektritööriistu vihma ja märgade olude eest. Vee sattumisel elektritööriista suureneb surmava elektrilöögi oht.
- Ärge vigastage kaablit. Ärge kunagi kasutage kaablit elektritööriista kandmiseks, tõmbamiseks või pistiku lahtiühendamiseks. Kaitske kaablit kuumuse, õli, teravate servade ja liikuvate osade eest. Vigastatud või sõlme läinud kaablid suurendavad surmava elektrilöögi ohtu.
- Elektritööriistaga välistingimustes töötamisel tuleb kasutada oludesse sobivat pikendusjuhet. Välistingimustesse mõeldud kaabli kasutamine vähendab surmava elektrilöögi ohtu.
- Kui elektritööriista kasutamine niisketes oludes on vältimatu, siis kasutage rikkevoolukaitsmega toitevarustust. Rikkevoolukaitsme kasutamine vähendab surmava elektrilöögi ohtu.

5.3 Oht inimestele

- Olge elektritööriista kasutamisel tähelepanelik, jälgige mida teete ja rakendage talupojatarkust. Ärge kasutage elektritööriistu, kui olete väsinud või uimastite, alkoholi või ravimite mõju all. Hetkeline tähelepanu hajumine võib elektritööriista kasutamisel tuua kaasa raskeid vigastusi.
- Kasutage kaitsevahendeid. Kandke alati kaitseprille. Asjakohaste isikukaitsevahendite, näiteks tolmu maski, libisemiskaitsega jalanõude, kiivri ja kõrvklappide kasutamine aitab vähendada vigastuste ohtu.
- Vältige seadme juhuslikku käivitamist. Veenduge enne pistiku vooluvõrku ühendamist, et lüliti on väljalülitatud asendis. Elektritööriistade kandmine hoides sõrme päästikul ja nende vooluvõrku ühendamine sisselülitatud asendis päästikuga suurendab õnnetuste ohtu.
- Eemaldage enne seadme sisselülitamist kõik reguleerimis- ja pingutamismõõtmised. Elektritööriista pöörlevatele osadele ühendatud võtmed võivad põhjustada kehavigastusi.
- Ärge sirutage liiga kaugele. Hoidke oma jalgu alati kindlalt maas. See võimaldab teil säilitada kontrolli tööriista üle ka ootamatutes olukordades.
- Kandke sobivaid rõivaid. Ärge kandke lahtiseid rõivaid ega ehteid. Hoidke juukseid, rõivaid ja kindaid elektritööriistast eemal. Lahtised rõivad, ehted ja pikad juuksed võivad liukivatesse osadesse takerduda.
- Kui tööpaigas on saadaval tolmu eraldamiseks ja kogumiseks mõeldud vahendid, siis palun ühendage need ja kasutage neid nõuetekohaselt. Selliste seadmete kasutamine võib vähendada tolmu tulenevaid ohtusid.

5.4 Elektritööriistade kasutamine ja hooldamine

- Ärge oodake sellelt tööriistalt enam kui see on võimeline. Kasutage eesolevaks ülesandeks sobivat elektritööriista. Tööriistad tagavad parema tulemuse ja suurema ohutuse, kui neid kasutatakse otstarbekohaselt.
- Ärge kasutage seda elektritööriista, kui selle lüliti ei saa seda sisse ja välja lülitada. Tõrkuva lülitiga elektritööriist on ohtlik ja tuleb lasta remondida.
- Ühendage pistik toiteallikast lahti enne tööriista seadistamist, tarvikute vahetamist ja hoiule panemist. Sellised ennetavad ohutusmeetmed vähendavad elektritööriista juhusliku käivitamise ohtu.
- Hoidke elektritööriistu, mida ei kasutata, lastele kättesaamatus kohas ning ärge andke neid kasutada inimestele, kes ei ole nendega tuttavad ega ole lugenud käesolevat juhendit. Elektritööriistad võivad piisava väljaõppeta kasutajate käes olla ohtlikud.
- Hooldamine. Veenduge, et ükski liikuv osa ei ole nihkes ega kinni kiilunud, et midagi ei ole purunenud või mõjuta muul viisil tööriista kasutamist. Vigastuste ilmnemisel tuleb toitekaabel asendada. Paljude õnnetuste põhjus on kehvasti hooldatud elektritööriistad.
- Hoidke lõiketööriistu teravate ja puhastena. Korralikult hooldatud teravate servadega lõiketööriistad kiiluvad harvem ja on kergemini juhitavad.
- Kasutage elektritööriista, lisatarvikuid, lõiketööriistu jm vastavalt nendele juhisteile ja konkreetse tööriista otstarbele, arvestades seejuures töötingimuste ja eesoleva ülesandega. Elektritööriista kasutamine eesmärkidel, milleks see ei ole mõeldud, võib viia ohtlike olukordadeni.

5.5 Teenindus

- Seda elektritööriista võib hooldada ainult kvalifitseeritud spetsialist, kasutades standardvaruosi. See kindlustab seadme vastavuse ohutusnõuetele.

6 TÄIENDAVALD OHUTUSJUHISED

- Kandke alati kaitseprille.
- Ärge kunagi kasutage seadmeid tuleohtlike vedelike või gaaside läheduses.
- ÄRGE KUNAGI kasutage seadet, kui sellele on saeketta asemel paigaldatud lõikeketas.
- Veenduge iga kasutuskorra eel, et saekettal ei leidu väikseid pragusid või kahjustusi. Asendage pragunenud või kahjustunud ketas kohe.

- Kasutage ainult tootja poolt soovitatud saekettaid, mis vastavad standardile EN847-1.
- Kasutage alati ainult tarkivikuid, mida on selles juhendis soovitatud.
- Valige saeketas, mis sobib materjalile, mida soovite saagida.
- Mõra vähendamiseks veenduge alati, et saeketas on terav ja puhas.
- Kasutage ainult nõuetekohaselt teritatud saekettaid. Ärge kunagi ületage saeketale määratud maksimaalset pöörlemiskiirust.
- Enne saeketta paigaldamist puhastage telg, äärikud (eriti paigalduspinnad) ja kuuskantmutter. Sobimatu paigaldamine võib tuua kaasa vibratsiooni/kolksumise või saeketta libisemise.
- Vältige saeketta kokkupuudet metallide, näiteks naelte ja kruvidega. Leidke toorikust enne töö alustamist üles kõik naelad, kruvid ja muud võõrmaterjalid ning eemaldage need.
- Enne seadme sisselülitamist eemaldage saepingilt võtmed, äralõigatud jupid ja muud esemed.
- ÄRGE kunagi kandke töötamise ajal kindaid. Kindaid soovitame kanda ainult ketaste vahetamise ajal.
- Jälgige, et teie käed oleks eemal saetera lõikejoonest.
- ÄRGE KUNAGI seiske ega laske kellelgi teisel seista vahetult saeketta lõikejoone suunas.
- Laske sael mõned hetked töötada enne tooriku lõikamist. Olge tähelepanelik saeketta vibreerimise ja kolksumise suhtes. See viitab, et saeketas on valesti paigaldatud või tasakaalust väljas.
- Seadet ei tohi kasutada soonte ega süvendite tegemiseks.
- Kui lauasiseend on kulunud, siis asendage see.
- ÄRGE kunagi seadistage töötavat seadet. Eemaldage toitekaabel enne kõiki seadistusi alati pistikupesast.
- Vajadusel kasutage tooriku lükkamiseks klotsi. Lükkamisklotsi kasutamine on KOHUSTUSLIK väikeste toorikute pikisaagimisel, et vältida näppude sattumist saeketta alla.
- Kui lükkamisklots ei ole kasutusel, siis paigutage see kindlasse ja käepärasesse kohta.
- Olge eriti tähelepanelik TAGASILÖÖGI vältimise juhiste osas. TAGASILÖÖK on ootamatu reaktsioon, mis tekib, kui saeketas kiilub, kõverdub või on kehvasti joondatud. TAGASILÖÖK põhjustab tooriku paiskumise seadme kasutaja suunas. TAGASILÖÖK võib põhjustada raskeid vigastusi. TAGASILÖÖKI on võimalik vältida hoides saeketast teravana, hoides juhtlati saekettaga paralleelsena, säilitades lahtikiilumisnuga ja saeketta kaitset heas seisukorras ja õiges asendis, hoides toorikust tugevalt kinni kuni see on täielikult saekettast mööda lükatud, hoidudes kõverdunud või viltuste puitdetailide ning ilma juhtlati vastu toetatava sirge servaga toorikute pikisuunalisest saagimisest.
- Ärge kasutage seadet vabade kätega. See tähendab, et peate alati kasutama käsi tooriku toetamise või juhtmiseks. Ärge lootke ainult juhtlatile või eeringutoele.
- ÄRGE kunagi kummarduge üle või nõjatuge ümber saetera. ÄRGE kunagi haarake toorikut enne, kui saeketas on täielikult seiskunud.
- Vältige tooriku liiga järsku või kiiret etteandmist. Kõvast materjalist toorikuid tuleks ette anda võimalikult aeglaselt. Ärge kunagi tõstke ega pöörake toorikut etteandmise ajal. Kui saeketas kiilub või ei pöörle tooriku etteandmise ajal, siis lülitage saag välja. Eemaldage toitekaabel pistikupesast. Eemaldage saeketast aeglustav toorik.
- ÄRGE kunagi püüdke eemaldada saagimisel tekkivaid kilde ega puutuge saeketta kaitset, kui ketas pöörleb.
- Eemaldage toorikult ENNE saagimist kõik lahtised oksakohad.
- Kohelge toitekaablit hästi. Ärge kunagi tõmmake pistikut pesast lahti kaablist. Vältige kaabli kokkupuudet kuumuse, õli, vee ja teravate servadega.
- Mõnda tüüpi tolm, mis tekib saeva töötamisel, sisaldab vähki, sünnidefekte või muid geneetilisi kahjustusi põhjustavaid kemikaale. Mõned näited neist ainetest on:
- pliiivärvidest pärinev plii;
- keemiliselt töödeldud puidust pärinev arseen ja kroom.

- Sellisest kokkupuutest teie tervisele tekkiv oht sõltub kirjeldatud tolmu tekitavate tööde sagedusest.
- Meetmed vähendamaks kokkupuudet selliste kemikaalidega Töötage alati hästi õhutatud keskkonnas ja sertifitseeritud kaitsevahendite, näiteks spetsiaalselt mikroskoopiliste osakeste filtreerimiseks mõeldud tolmumaskidega.
- Saagimisel ühendage seade tolmukogumissüsteemiga.
- Tooriku paigutamise või hooldustööde ajaks võib kettakaitse üles tõsta. Enne miiusae vooluvõrku ühendamist veenduge, et kettakaitse on alla lastud ja vastu saelauda.

7 TÄIENDAVID OHUTUSJUHISED LASERITELE



Hoiatus! Laserkiir võib silmi kahjustada. Ärge vaadake laserkiirt.

- Ärge suunake laserkiirt kasutamise ajal vahetult või peeglduvate pindade kaudu inimeste poole.
- See laser vastab asjakohase standardi 2. klassile. Seadmel puuduvad hooldatavad osad. Ärge avage selle korpust ühelgi põhjusel. Kui seade saab viga, siis laske see remontida volitatud teenindustöökojal.
- Laserite vaatamiseks mõeldud prillid ei kaitse laserkiirguse eest.

8 KOKKUPANEK

Ühendage toitekaabel kõigi seadistus- ja hooldustööde eel lahti.

Ärge kasutage seda miiusaagi enne, kui see on selle kasutusjuhendi alusel täielikult kokku pandud ja nõuetekohaselt ette valmistatud.

8.1 *Assembling the side support bars*

- Remove the screw and place the side support bars into the positioning holes.
- Secure the side support bars with the screw to prevent them sliding out of position.

8.2 *Klambri paigaldamine*

Klambri (11) saab paigaldada nii juhtlati vasakule kui paremale küljele. Sisestage juhtvarras juhtlati avasse ja kinnitage lukustuskruviga.

9 KASUTUSJUHISED

9.1 *Miuisae transportimine*

Kasutage selle elektritööriista transportimiseks kinnitustihvti (17).

Tõmmake miiusaagi allapoole ja lukustage see alumisse asendisse kinnitustihvti tõmmates, keerates ja surudes. Nii on saag turvalises asendis.

Pull the sawblade to the front and block by tightening slide bar lock (21).

9.2 *Tolmu ja töötusjääkide kogumine*

Integreeritud tolmueralduse puhul paigutage tolmukott (18) saepuru väljundile.

Välise tolmueralduse puhul kasutage tolmumejavoolikut.



Tolmukott on mõeldud ainult osaliseks tolmueemalduseks! See on mõeldud tolmuväljutusava ette.

9.3 *Tooriku kinnitamine*

Veenduge, et toorik ei saa pingilt eemale paiskuda. Selle vältimiseks sobib kõige paremini klamber (11).

- Suruge toorik juhtlati (4) ja klambri vahele.
- Tooriku kinnitamiseks pingutage klamber (11) päripäeva.

9.4 Horisontaalne kaldenurk

Horisontaalse kaldenurga saab seadistada vahemikus -45° kuni 45° . Horisontaalse kaldenurga skaalal näidatakse valitud nurka kraadides.

- Paiknev lukustusnupp (6) lahti.
- Pull the table lock lever (7) up and Keerake saepink (5) meelepärase nurga alla (vasakule või paremale). Vajalikku nurka näete skaalalatil (9).
- Pingutage lukustusnupp (6) päripäeva.

9.5 Adjustment of the cutting angle (fig. 1a – b)

It is recommended to let a trained technician adjust the blade angle.

- Position yourself at the back of the miter saw.
- Loosen the angle lock lever (20) by turning it anti clockwise.
- Make sure the lock pin (26) is in the closed position as shown in FIG1a.
- Turn the 4mm hex spanner clockwise to tilt the cutting blade to the right until the blade is at an 90° angle relative to the cutting table using a right angle. (FIG1b)
- Or if needed turn the 4mm hex spanner counter clockwise to tilt the cutting blade to the left, you will need to push the blade to the left manually to until the blade is at an 90° angle relative to the cutting table using a right angle. (FIG1b)
- There must be full contact between the blade and right angle(not included).

9.6 Dual bevel (joonis. 2)

The mitre saw can be used to make cuts to the left and right side at an angle of 45° to -45°

- Lift the machine head to its top position
- Release the turntable by loosening the locking handle (7)
- Adjust the turntable by its handle to the required angle
- Re-tighten the locking handle (7) to fix the turn table in position
- Undo the lock knob (20), lock pin (26) and hold the handle (13), tilt the machine head to the left or right, to the required angle scale (19)
- Re-tighten the lock know (20), lock pin (26) and make the cut

9.7 Liuglati luku seadistamine

- Liuglati avamiseks ja lukustamiseks (12) keerake liuglati lukustusnuppu (21) vastu- või päripäeva

9.8 Sügavuspiirik

Kui te ei soovi toorikut läbi saagida, siis kasutage sügavuse määramiseks sügavuspiirikut.



Reguleerige ainult eesmist polti. Tagumise poldi abil välditakse saeketta löikumist lauda tavapärasel saagimisel. Ärge reguleerige tagumist polti.

- Avage kinnitustihvt.
- Tõstke saepea ülespoole.
- Suruge sügavuspiirikut vasakule, et kasutada sügavuspiiriku poldi seadistusi.
- Tõmmake saepead allapoole, et kontrollida seadistust.
- Seadistuse muutmiseks keerake sügavuspiirikuna kasutatava poldi karestatud stoppermutter lahti. Keerake sügavuspiiriku polti päripäeva sügavuse suurendamiseks ja vastupäeva sügavuse vähendamiseks. Pingutage sügavuspiirikut reguleerimise järel.
- Vajadusel vajutage piirik vasakule selle ajutiseks deaktiveerimiseks.

9.9 Sisse- ja väljalülitamine



Ohutuse tagamiseks kasutage elektritööriista sisse- ja väljalülitamiseks mõlemat kätt.

- Ühendage elektritööriist toitevarustusega.
- Tööriista sisselülitamiseks vajutage pealüliti (14) ja lukustusnupp (24) korraga alla.
- Kui soovite seadme välja lülitada, siis peate vabastama sisse/välja lüliti (14).
- Tähtis! Paigutage saetav materjal tasaselt saepingile ja kinnitage klambriga (11), et see ei saaks saagimise ajal liikuda.
- Oodake sae sisselülitamise järel kuni ketas (2) saavutab maksimaalse kiiruse.
- Vajutage vabastuskang (15) küljele ja kasutage käepidet (13), et tõmmata saepead kergelt ja ühtlaselt allapoole läbi tooriku.
- Kui lõige on teostatud, siis laske seade tagasi ülemisse algasendisse ja vastage sisse/välja lüliti.

Ettevaatus! Tagastusvedru surub seadme pea saagimise järel automaatselt üles.

Ärge laske käepidet (13) saagimise järel lahti, vaid hoidke seadme pead kindlalt ja laske sellel tasakesi üles tõusta.

9.10 Laser

- You can switch the laser ON and OFF with the switch (29)
 - The laser (22) directs a beam onto the workpiece
- Extremely precise cuts can be made using the laser function.

9.11 Tolmukott

Paigaldage tolmu kott (18) tolmueraldusadapterile. Kui tolmu kott on poolest saati täis, siis eemaldage see tööriistalt ja tühjendage.

9.12 Saagimine



Veenduge saagimise ajal, et saeketas ei kiilu kinni. See kahjustab mootorit ja võib selle läbi põletada. Kui saeketas kiilub kinni, siis palun laske lüliti kohe lahti, et vältida mootori kahjustamist.

- Kinnitage toorik korralikult.
- Seadistage meelepärane horisontaal- või vertikaalkalle.
- Lülitage tööriist sisse.
- Liigutage käepidet (13) ettevaatlikult allapoole.
- Pikkade toorikute puhul peaksite kasutama liugurit. Selleks keerake lukustusnupp lahti.
- Saagige toorikut.
- Lülitage tööriist välja.
- Oodake tooriku eemaldamise eel saeketta (2) täieliku seiskumiseni.

9.13 Eritoorikute saagimine

Kaardus või ümarad toorikud tuleb kinnitada nii, et need ei saa libiseda. Veenduge, et tooriku, juhtlatti (4) ja saepingi (5) vahel ei oleks vahesid.

9.14 Saeketta asendamine (joonis 3)



Ühendage tööriist pistikupesast lahti enne saekettaga töötamist.

Oodake pisut enne saeketta puutumist. See võib olla väga kuum.

Saeketta hambad on väga teravad.

- Swing the machine head upwards.
- Loosen the cover plate screw (A), but do not remove this screw from the tool.
- Lift and hold up the lower blade guard to expose the threaded blade bolt
- Press the spindle lock knob (23) to activate it, turn the saw blade (2) by hand until it locked.
- Loosen the blade lock bolt by turning it clockwise using the Allan key (d).
- Remove the lock bolt, outer flange (a), saw blade (b)
- Remove the chips or sawdust from around the spindle and flanges.
- Fit the new saw blade, flanges and lock bolt. Check that the blade rotation direction complies with that of the motor.
- Check to make sure that all safety devices are properly mounted and in good working condition before you begin working with the saw again. Important! Every time that you change the saw blade, check to see that it spins freely in the table insert (8) in both perpendicular and 45° angle settings.



Saeketta asendamisel saate liuglati pingutada lukustusnupuga (23).

10 PUHASTAMINE JA HOOLDAMINE



Enne mis tahes tööde teostamist seadmel ühendage see alati vooluvõrgust lahti.

10.1 Puhastamine

- Puhastage seadme korpust regulaarselt pehme lapiga, eelistatavalt iga kasutuskorra järel.
- Kui mustust ei ole võimalik maha saada, siis kasutage seebivees niisutatud pehmet lappi.
- Ärge kunagi kasutage lahusteid nagu petrooleum, alkohol, ammoniaagilahus jm. Need lahustid võivad kahjustada plastidetaile.



Kaitske seda elektritööriista vee sattumise eest selle korpusesse!

10.2 Kaabli ühendamine

Kui ühenduskaabel (või voolupistik) kahjustub, siis tuleb see asendada. Ühenduskaabli võib asendada ainult vajaliku väljaõppega isik (kvalifitseeritud elektrik).

11 TEHNILISED ANDMED

Nimipinge	220-240V ~ 50 Hz
Nimivõimsus	2200 W (S6 25%)
Koormuseta kiirus	5000 min-1
Kaitseklass	II
Ketta suurus	305 mm x 30 mm x 3,0 mm

12 LÕIKEVÕIMSUS

Tööpingi kaldenurk	Pea kaldenurk	Kõrgus x laius (mm)
90°	90°	105 x 330 mm
45°	90°	105 x 235 mm
90°	45°	60 x 330 mm (left)
90°	45°	38 x 330 mm (right)
45°	45°	60 x 235 mm (left)

45°

45°

38 x 235 mm (right)

13 MÜRA

Müraväärtusi mõõdetakse vastavalt asjakohastele standarditele. (K=3)

Helirõhu tase LpA 91 dB(A)

Helivõimsuse tase LwA 104 dB(A)



TÄHELEPANU! Helivõimsuse tase võib ületada 85 dB(A). Sellisel juhul tuleb kanda kuulmekaitset.

aw (vibratsioon)

2,4 m/s²

K = 1,5 m/s²

14 HOIUSTAMINE

- Puhastage kogu seade ja tarvikud hoolikalt.
- Hoidke seadete lastele kättesaamatus kohas, stabiilses ja kindlas asendis, jahedas ja kuivas kohas. Vältige liigkõrgeid ja -madalaid temperatuure.
- Kaitske seadet otsese päikesevalguse eest. Võimalusel hoidke seda pimedas.
- Ärge pange seadet kilekotti, sest nii võib sellesse koguneda niikust.

15 VEAOTSING

PROBLEEM	VÕIMALIK PÕHJUS	LAHENDUS
Mootor ei tööta.	Vool ei jõua seadmesse.	Kontrollige toitevarustus või toitekaablit.
	Mootor on ülekoormatud või ülekuumenenud.	Laske seadmel jahtumiseks 2 minutit tühikäigul töötada.
Vibratsioon on liiga tugev.	Mõni kruvi või detail on lahti.	Pingutage kõik kruvid.
	Miuisaag ei ole õigesti paigaldatud.	Paigaldage miuisaag õigesti.
	Toorik ei ole õigesti toetatud.	Kinnitage toorik õigesti.

16 GARANTII

- Selle toote garantii kehtib 36 kuud ostukuupäevast alates toote esmaostjale.
- See garantii kehtib kõigile materjali- ja tootmispuudustele, väljaarvatud: akud, laadid, tavapärase kulumise käigus kahjustunud komponendid nagu laagrid, harjased, kaablid ja pistikud või tarvikud nagu puurid, puuriterad, saeterad jm, vales kasutamist, õnnetustest või seadme modifitseerimisest tulenevad kahjustused, transpordikulud.
- Garantii ei kata ka sobimatust kasutamisest tulenevaid kahjustusi ja/või vigu.
- Tootja ei võta ka vastutust mis tahes vigastuste eest, mis tulenevad tööriista sobimatust kasutamisest.
- Remonttöid võivad läbi viia ainult Powerplusi tööriistade volitatud teeninduskeskused.
- Soovi korral saate alati lisateavet numbril 00 32 3 292 92 90.
- Kõik transpordikulud katab alati klient, kui ei ole teisiti kirjalikult kokku lepitud.
- Seejuures tuleb arvestada, et garantiinõuet ei arvestata, kui seadmele tekkinud kahjustused tulenevad kehvast hooldusest või seadme ülekoormamisest.
- Garantii rakendamine on välistatud vedelike ja ülemääraste tolmude sattumisel seadmesse, tahtlikul kahjustamisel (meelega või tõsisest hooletusest põhjustatud kahjud), sobimatu kasutuse korral (nt eirates selles käsiraamatus toodud juhiseid), oskamatu koostamise korral, pikselöögi või vale võrgupinge korral. Ülaltoodud nimekiri ei ole täielik.
- Garantiiõude rahuldamine ei pikenda kunagi garantiiperioodi ning seadme asendamisel ei alga garantiiaja arvustus uuesti.

- Garantiiremondi raames asendatavad seadmed ja osad kuuluvad ettevõttele Varo NV.
- Tootja jätab endale õiguse keelduda garantiinõude menetlemisest, kui ostu ei ole võimalik tõendada või on selge, et toodet ei ole nõuetekohaselt hooldatud (õhuavad on puhastamata, süsinikharjased regulaarselt vahetamata jne).
- Hoidke ostutšekk alles ostukuupäeva tõendamiseks.
- Seade tuleb tagastada edasimüüjale komplektse ja mõistlikult puhtana (selle olemasolul algses plastikkohvril) koos ostu tõendava dokumendiga.

17 KESKKOND



Kui teie seade vajab pikaajalise kasutamise järel asendamist, siis ärge visake seda olmejäätmete hulka, vaid utiliseerige keskkonnale ohutul viisil.

Elektriliste seadmete jääke ei tohi kunagi visata olmeprügi hulka. Palun toimetage seade võimalusel ümbertöötlejale. Küsige ümbertöötlemise osas nõu kohalikest võimudelt või edasimüüjalt.

18 VASTAVUSDEKLARATSIOON

**varo**

VARO N.V. - Joseph Van Instraat 9 - BE2500 Lier - BELGIA, kinnitab käesolevaga, et
Toode: Kahe Kaldenurgaga Liugalusel Miiusaag
Kaubamärk: POWERplus
Mudel: POWX075750DB

on vastavuses kohaldatavate Euroopa Liidu direktiivide vajalike eeskirjade ja muude asjakohaste sätetega, mis põhinevad Euroopa ühtlustatud standardite kohaldamisel. Lubamatud muudatused seadme juures muudavad kinnituse kehtetuks.

Euroopa direktiivid (sealhulgas vajaduse korral direktiivide muudatused kuni allkirjastamise kuupäevani):

2011/65/EU

2006/42/EC

2014/30/EU

Euroopa ühtlustatud standardid (sealhulgas vajaduse korral standardide muudatused kuni allkirjastamise kuupäevani):

EN62841-1 : 2015

EN62841-3-9 : 2015

EN IEC 55014-1 : 2021

EN IEC 55014-2 : 2021

EN IEC 61000-3-2 : 2019

EN61000-3-3 : 2013

Tehniliste dokumentide valdaja: Philippe Vankerhove, VARO – Vic. Van Rompuy N.V.

Allakirjutanu tegutseb ettevõtte tegevjuhi nimel,

Philippe Vankerhove
Regulatiivküsimused – vastavuskontrolli juht
02/11/2021, Lier - Belgium



varo

WWW.VARO.COM

DESIGNED AND MARKETED BY VARO

©copyright by varo

VARO - VIC. VAN ROMPUY nv

JOSEPH VAN INSTRAAAT 9 - 2500 LIER - BELGIUM

OFFICES:

IBERICA BRICOLAGE S.L. - ESPAÑA

ASIA PACIFIC HONG KONG Ltd / SHANGHAI PRC

AUSTRALIA Pty Ltd / GERMANY GmbH