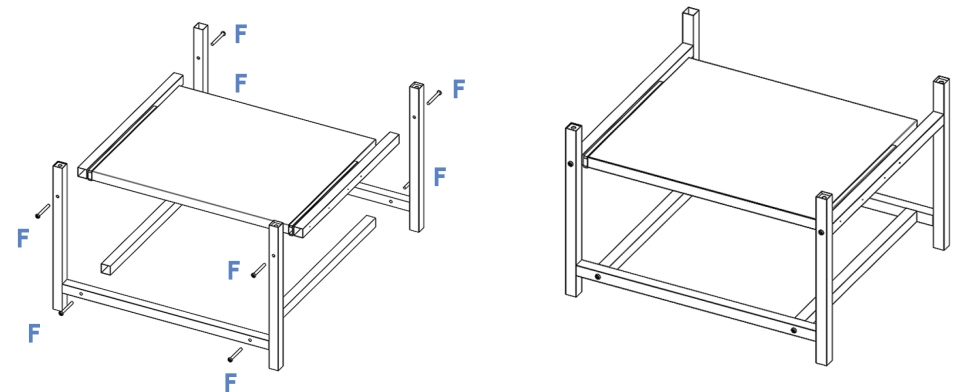
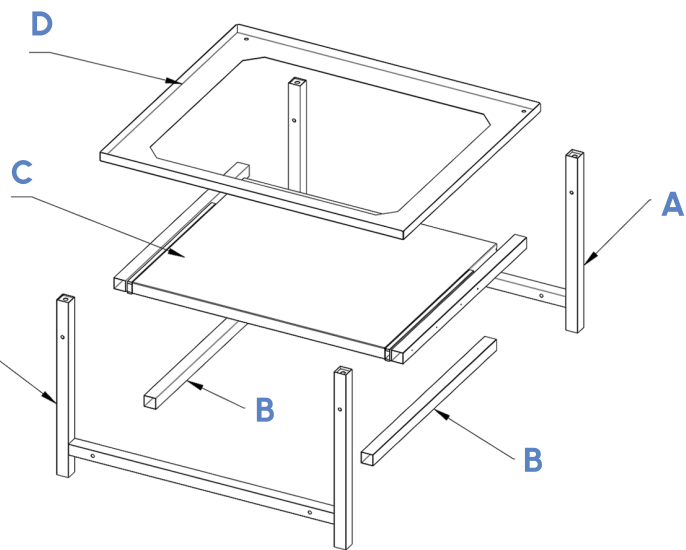
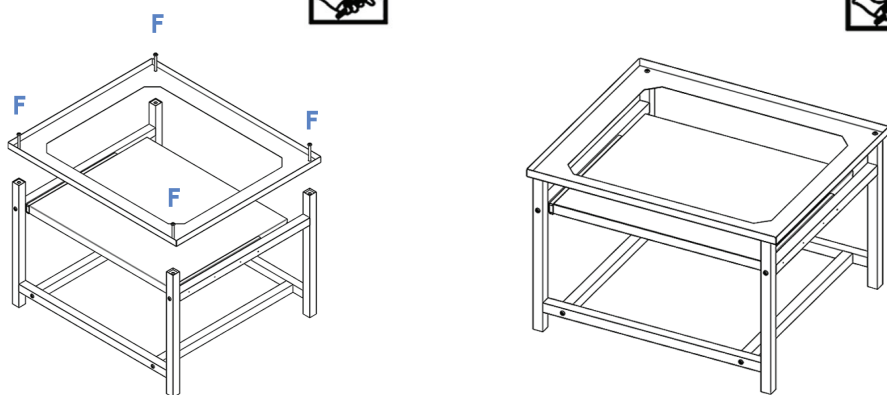


HANDLEIDING | MANUAL | BEDIENUNGSANLEITUNG

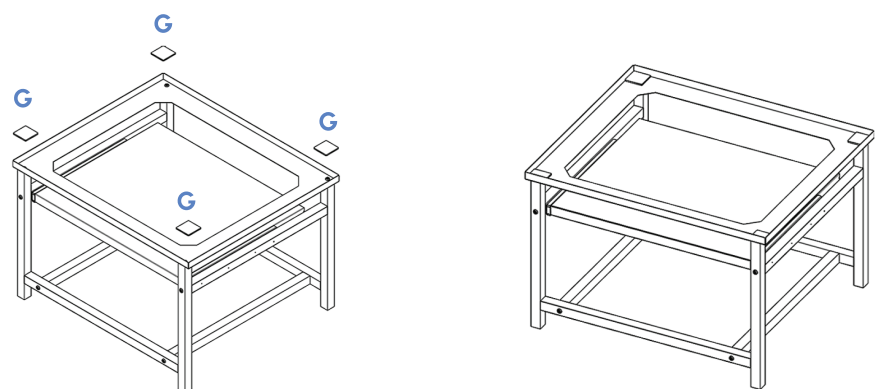
| | | | | | | | |
|---|------|---|-------|---|------|---|-----|
| A | 2PCS | B | 2PCS | C | 1PC | D | 1PC |
| E | 4PCS | F | 12PCS | G | 4PCS | H | 1PC |

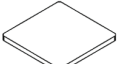


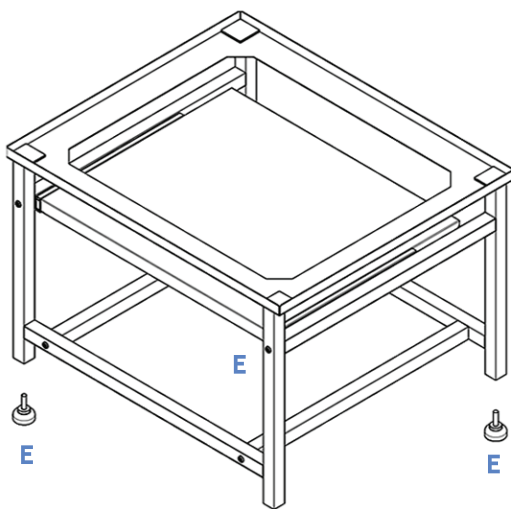
F  **8 PCS**



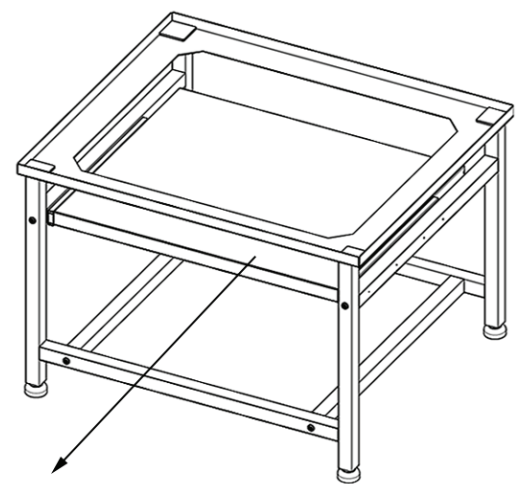
F  **4 PCS**



G  **4 PCS**



E  **4 PCS**



Plankbelading maximum 10kg | Regalbeladung maximal 10kg | Shelf Loading maximum 10kg

