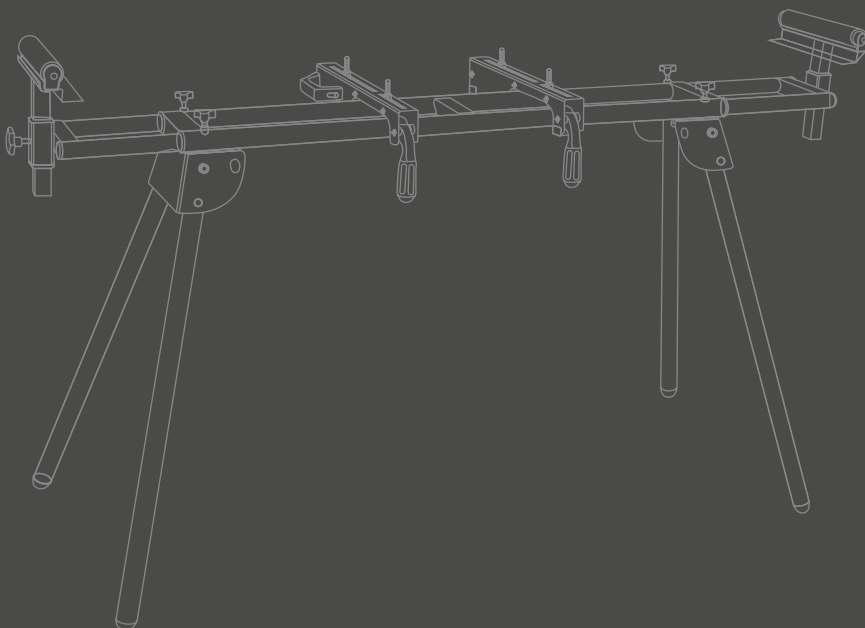




VERSTEKZAAGSTANDAARD 56292

- Ⓝ Handleiding
- ⓐ Instruction manual
- ⓕ Mode d'emploi
- ⓓ Gebrauchsanleitung
- Ⓢ Bruksanvisning
- ⓓⓀ Brugsanvisning



Nederlands	5
English	6
Français	7
Deutsch	8
Svenska	9
Dansk	10

HYUNDAI

HYUNDAI

HYUNDAI

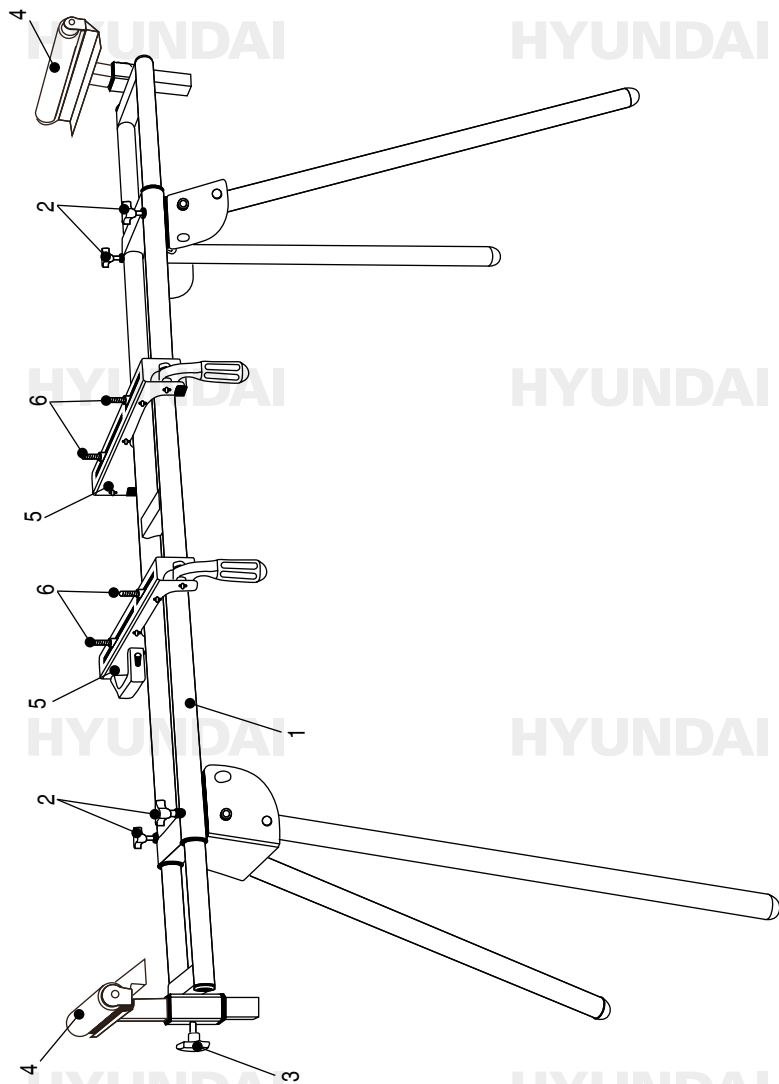
HYUNDAI

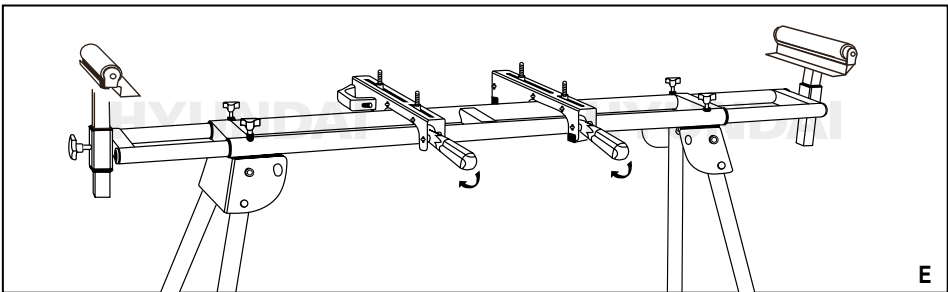
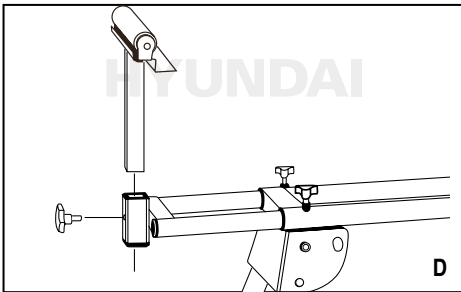
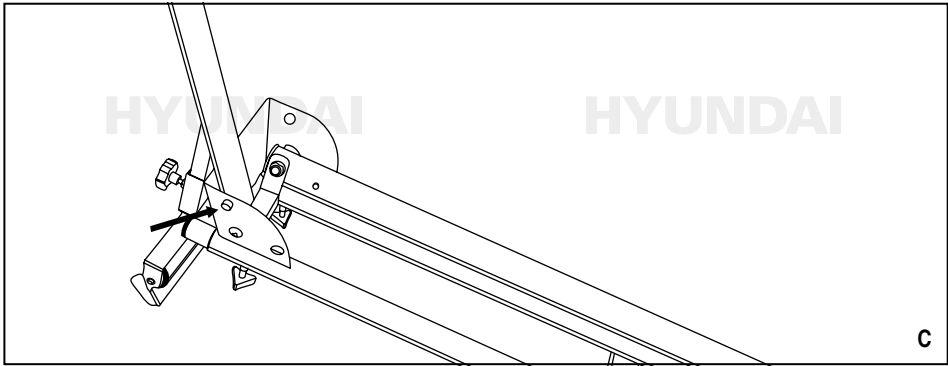
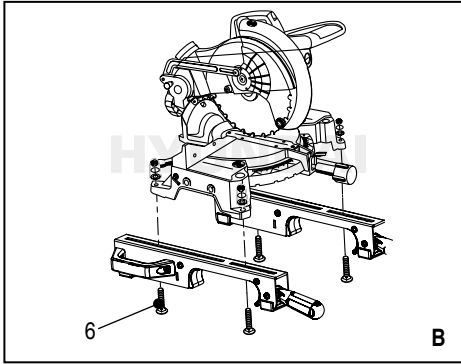
HYUNDAI

HYUNDAI

HYUNDAI

HYUNDAI





VERSTEKZAAGSTANDAARD 56292

UITPAKKEN

- Neem alle onderdelen uit de verpakking.
- Controleer of alle onderdelen aanwezig zijn.
- Controleer alle onderdelen op beschadigingen.

MONTAGE (FIG. A-D)

Onderdelen

1.	basis	x	1
2.	stelknop lengte	x	4
3.	stelknop hoogte	x	2
4.	steun	x	2
5.	montagebeugel	x	2
6.	bout, moer en ring M6	x	4



De de hartafstand van de montage openingen in de basis van de zaag-machine moet minder zijn dan 374 mm.

Vergrendelen van de montagebeugel (fig. E)

- Draai de handgrepen naar omlaag om de montagebeugel te vergrendelen.

ONDERHOUD

- Reinig na elke gebruik met een vochtige doek.



Gebruik geen reinigingsmiddelen of oplosmiddelen. Deze kunnen de kunststof onderdelen aantasten.

OPSLAG

Bewaar de zaagtafel in een droge omgeving buiten bereik van kinderen. De aanbevolen omgevingstemperatuur is tussen 5 en 30 °C.

TECHNISCHE GEGEVENS

Afmetingen

lengte	cm	116-200
breedte	cm	63,1
hoogte	cm	90-100
Max. belasting	kg	150
Gewicht	kg	13,4



MILIEU

Uw product, accessoires en verpakking moet worden gesorteerd voor milieuvriendelijke verwerking.

Wijzigingen voorbehouden; specificaties kunnen zonder opgave van redenen worden gewijzigd.



GARANTIE

Dit apparaat is fabrieksmatig geheel gecontroleerd. Er geldt een garantie van 24 maanden na aankoopdatum op materiaal- en productiefouten. De kassabon is tevens het garantiebewijs en dient bij aanspraak op garantie te worden overlegd. Bij eventuele problemen binnen de garantieperiode dient u zich tot uw aankoopadres te wenden.

Garantiebepalingen

Als het apparaat tijdens de garantieperiode gebreken vertoont als gevolg van materiaal- en/of productiefouten, garanderen wij kosteloos herstel op voorwaarde dat:

- Het apparaat op de juiste wijze is gebruikt voor het doel waarvoor het is gefabriceerd.
- Het apparaat op deskundige wijze wordt gerepareerd door personen die door de leverancier zijn aangesteld.
- Het aankoopbewijs wordt overlegd.

Indien zich binnen de garantieperiode een defect voordoet dat niet kan worden hersteld, vindt kosteloze vervanging van het apparaat plaats.

Service

Ook na de garantieperiode wordt de grootste aandacht besteed aan reparatie.

Voor service en/of reparatie buiten de garantieperiode kunt u zich rechtstreeks wenden tot onderstaand adres:

Dvize bv
Postbus 150
1910 AD Uitgeest
Nederland
service@dvize.eu
www.hyundaipowerproducts.nl

MITRE SAW STAND 56292

UNPACKING

- Remove all parts from the packaging.
- Check that all parts are present.
- Check all parts for damage.

ASSEMBLY (FIG. A-D)

Parts

1.	base	x	1
2.	adjustment knob length	x	4
3.	adjustment knob height	x	2
4.	support	x	2
5.	mounting bracket	x	2
6.	bolt, nut and washer M6	x	4



The center distance of the mounting holes in the base of the saw must be less than 374 mm.

Locking the mounting bracket (fig. E)

- Rotate the handles down to lock the mounting bracket.

MAINTENANCE

- Clean with a damp cloth after each use.



Do not use cleaning agents or solvents. These can attack the plastic parts.

STORAGE

Store the saw table in a dry environment out of the reach of children. The recommended ambient temperature is between 5 and 30 ° C.

TECHNICAL DATA

Dimensions

length	cm	116-200
width	cm	63.1
height	cm	90-100
Max. load	kg	150
Weight	kg	13.4



ENVIRONMENT

Your product, accessories and packaging should be sorted for environmental-friendly recycling.

Subject to change; specifications can be changed without further notice.



GUARANTEE

This product has been thoroughly checked in the factory. After purchase date a full 2 year's guarantee applies to material and production defects. The receipt s also the guarantee card and must be submitted in case of claim to guarantee. In case of possible problems within the period of guarantee, you must ontact your purchase address.

Guarantee conditions

If the product shows defects as a result of material and production defects during the period of guarantee, we guarantee free repair on condition that:

- The produt has been used properly and for the purpose for which it has been intended.
- Repairs are professionally carried out by a person appointed by the supplier.
- The proof of purchase will be submitted.

If, during the period of guarantee, a defect emerges that cannot be repaired, free replacement of the product takes place.

Service

After the period of guarantee, should repairs be required we will pay the greatest possible attention to repair the tool.

For service and/or repair outside the period of guarantee, you can directly ontact the address below:

Dvize bv
PO Box 150
1910 AD Uitgeest
The Netherlands
service@dvize.eu
www.hyundaipowerproducts.nl

SUPPORT DE SCIE À ONGLET 56292

DÉBALLAGE

- Retirez toutes les pièces de l'emballage.
- Vérifiez que toutes les pièces sont présentes.
- Vérifiez que toutes les pièces ne sont pas endommagées.

MONTAGE (FIG. A-D)

Pièces

1.	base	x	1
2.	Bouton de réglage de la longueur	x	4
3.	Bouton de réglage de la hauteur	x	2
4.	support	x	2
5.	Support de fixation	x	2
6.	Boulon, écrou et rondelle M6	x	4



La distance centrale des trous de montage dans la base de la scie doit être inférieure à 374 mm.

Verrouillage du support de fixation (fig. E)

Tournez les poignées vers le bas pour verrouiller le support de fixation.

ENTRETIEN

- Nettoyez avec un chiffon humide après chaque utilisation.



N'utilisez pas de produits de nettoyage ou de solvants. Ceux-ci peuvent attaquer les pièces en plastique.

STOCKAGE

Stockez la table de sciage dans un environnement sec et hors de portée des enfants. La température ambiante recommandée est comprise entre 5 et 30 °C.

DONNÉES TECHNIQUES

Dimensions		
longueur	cm	116-200
largeur	cm	63,1
hauteur	cm	90-100
Charge maximale	kg	150
Poids	kg	13,4



ENVIRONNEMENT

Vos produits, accessoires et emballages devraient être triés pour assurer un recyclage écologique.

Sous réserve de modifications. Les spécifications peuvent être modifiées sans notification préalable.



GARANTIE

Cet appareil a été entièrement contrôlé en usine. Une garantie de 24 mois s'applique aux défauts de matériel ou de fabrication à compter de la date d'achat. Le bon de caisse constitue aussi une preuve de garantie et doit être présenté en cas de réclamation relevant de la garantie. En cas de problèmes survenant dans la période de garantie, veuillez vous adresser à votre point de vente.

Etendue de la garantie

Si, pendant la période couvrant la garantie, l'appareil présente des anomalies résultant de défauts de matériel et/ou de fabrication nous en assurerons la réparation gratuite, à condition que:

- L'appareil ait été utilisé de façon correcte, en tenant compte du but pour lequel il a été construit.
- L'appareil ait été réparé de façon appropriée par des personnes employés par le fournisseur.
- Le bon d'achat soit présenté.

En cas de défaut survenant pendant la période de garantie et ne pouvant pas être réparé, l'appareil sera remplacé gratuitement.

Service

A l'issue la période de garantie également, le plus grand soin sera apporté aux réparations. Si vous avez besoin de service et/ou de réparations en dehors de la période de garantie, vous pouvez vous adresser directement à l'adresse ci-dessous:

Dvize bv
Boîte postale 150
1910 AD Uitgeest
Pays Bas
service@dvize.eu
www.hyundaipowerproducts.nl

GESTELL FÜR GEHRUNGSSÄGEN 56592

AUSPACKEN

- Nehmen Sie alle Teile aus der Verpackung.
- Prüfen Sie, ob alle Teile vorhanden sind.
- Prüfen Sie alle Teile auf Beschädigungen.

Teile

1.	Sockel	x	1
2.	Länge des Einstellknopfes	x	4
3.	Höhenverstellknopf	x	2
4.	Unterstützung	x	2
5.	Montagewinkel	x	2
6.	Schraube, Mutter und Unterlegscheibe M6	x	4



Der Achsabstand der Befestigungslöcher im Sockel der Säge muss weniger als 374 mm betragen.

Verriegelung der Montagehalterung (Abb. E)

- Drehen Sie die Griffe nach unten, um die Halterung zu verriegeln.

WARTUNG

- Nach jedem Gebrauch mit einem feuchten Tuch reinigen.



Verwenden Sie keine Reinigungs- oder Lösungsmittel. Diese können die Kunststoffteile beschädigen.

LAGERUNG

Lagern Sie den Säge Tisch in einer trockenen Umgebung und außerhalb der Reichweite von Kindern. Die empfohlene Umgebungstemperatur liegt zwischen 5 und 30 °C.

TECHNISCHE DATEN

Abmessungen

Länge	cm	116-200
Breite	cm	63,1
Höhe	cm	90-100
Max. Belastung	kg	150
Gewicht	kg	13,4



UMWELT

Ihr Produkt, das Zubehör und die Verpackung sollten umweltfreundlich getrennt recycelt werden.

Änderungen vorbehalten, Spezifikationen können ohne Ankündigung geändert werden.



GARANTIE

Dieses Gerät wurde bei uns im Werk vollständig überprüft. Auf Material- und Produktionsfehler wird eine Garantie von 24 Monaten nach Ankaufsdatum gewährt. Der Kassenbon dient gleichzeitig als Garantiebeweis und muß, wenn die Garantie in Anspruch genommen werden soll, vorgelegt werden. Wenden Sie sich bei etwaigen Problemen innerhalb der Garantiezeit an den Händler, bei dem Sie das Gerät gekauft haben.e.

Garantiebestimmungen

Sollte dieses Gerät innerhalb der Garantiezeit Mängel aufgrund von Material- oder Produktionsfehlern aufweisen, garantieren wir eine kostenlose Reparatur, unter der Bedingung, daß:

- das Gerät korrekt und seinem Zweck entsprechend verwendet wurde.
- das Gerät fachkundig und von einer vom Händler autorisierten Person repariert wird.
- der Kassenbon vorgelegt wird.

Sollte während der Garantiezeit ein Defekt auftreten, der nicht zu reparieren ist, wird das Gerät kostenlos ersetzt.

Service

Auch nach Ablauf der Garantiezeit werden Reparaturen mit großer Sorgfalt durchgeführt. Für Service und Reparatur außerhalb der Garantiezeit können Sie sich direkt an folgende Adresse wenden:

Dvize bv
Postfach 150
1910 AD Uitgeest
Niederlande
service@dvize.eu
www.hyundaipowerproducts.nl

MITER SAG STAND 56292

Uppackning

- Ta bort alla delar från förpackningen.
- Kontrollera att alla delar finns.
- Kontrollera att alla delar är skadade.

MONTERING (FIG. A-D)

Delar

1.	bas	x	1
2.	justeringsknappens längd	x	4
3.	justeringsknappens höjd	x	2
4.	stöd	x	2
5.	monteringsfäste	x	2
6.	bult, mutter och bricka M6	x	4



Mittavståndet för monteringshålen i botten av sågen måste vara mindre än 374 mm.

Låsa monteringsfästet (fig. E)

- Vrid handtagen nedåt för att låsa monteringsfästet.

UNDERHÅLL

- Rengör med en fuktig trasa efter varje användning.



Använd inte rengöringsmedel eller lösningsmedel. Dessa kan attackera plastdelarna.

LAGRING

Förvara sågbordet i en torr miljö utom räckhåll för barn. Den rekommenderade omgivningstemperaturen är mellan 5 och 30 °C.

TEKNISKA DATA

Mått		
längd	cm	116-200
bredd	cm	63,1
höjd	cm	90-100
Max. vikt	kg	150
Vikt	kg	13,4



MILJÖ

Sortera produkten, tillbehören och emballaget till miljövänlig återvinning.

Föremål för förändringar; specifikationer kan ändras utan ytterligare aviseringar.



GARANTI

Detta redskap har kontrollerats grundligt i fabriken. Efter inköpsdatum gäller 2 hela års garanti för material- och produktionsfel. Inköpskvittot är även ditt garantibevis och måste överläggas vid anspråk på garantiersättning. Kontakta din försäljningsadress vid eventuella problem inom garantiperioden.

Garantivillkor

Om redskapet visar defekter till följd av material- eller produktionsfel under garantiperioden, garanterar vi gratis reparation på villkor att:

- Redskapet har använts på rätt sätt och för sitt avsedda ändamål.
- Reparationer utförs professionellt av en person som utses av återförsäljaren.
- Inköpsbevis överläggs.

Om inom garantiperioden en defekt uppstår som inte kan repareras, ersätts redskapet kostnadsfritt med ett nytt.

Service

Om reparationer skulle krävas efter garantiperioden kommer vi med största omsorg att utföra dessa.

För service och/eller reparation utom garantiperioden kan du direkt kontakta nedanstående adress:

Dvize bv
Postlåda 150
1910 AD Uitgeest
Nederländerna
service@dvize.eu
www.hyundaipowerproducts.nl

MITRE SAG STAND 56292

UDPAKNING

- Fjern alle dele fra emballagen.
- Kontroller, at alle dele er til stede.
- Kontroller alle dele for skader.

Samling (fig. A-D)

Dele

1.	base	x	1
2.	justeringsknappens længde	x	4
3.	justeringsknappens højde	x	2
4.	understøttelse	x	2
5.	monteringsbeslag	x	2
6.	bolt, møtrik og skive M6	x	4



Midterafstanden til monteringshullerne i saven skal være mindre end 374 mm.

Låsning af monteringsbeslaget (fig. E)

- Drej håndtagene ned for at låse monteringsbeslaget.

Vedligeholdelse

- Rengør med en fugtig klud efter hver brug.



Brug ikke rengøringsmidler eller opløsningsmidler. Disse kan angribe plastdelene.

OPBEVARING

Opbevar savbordet i et tørt miljø uden for børns rækkevidde. Den anbefalede omgivelsestemperatur er mellem 5 og 30 °C.

TEKNISKE DATA

Dimensioner			
længde	cm	116-200	
bredde	cm	63.1	
højde	cm	90-100	
Maks. last	kg	150	
Vægt	kg	13,4	



MILJØ

Dit produkt, tilbehør og emballage skal sorteres for miljøvenligt genbrug.

Forbehold for ændringer; specifikationer kan ændres uden yderligere varsel.



GARANTI

Dette værktøj er grundigt kontrolleret på fabrikken. Efter købsdatoen gælder hele to års garanti på defekter ved materialer og fremstilling. Kvitteringen er også garantikort og skal fremsendes i forbindelse med krav under garantien.

Såfremt der skulle opstå problemer i garantiperioden, kontaktes forhandleren, hvor maskinen er købt.

Garantibetingelser

Hvis maskinen udviser defekter som følge af materiale- eller fremstillingsfejl i garantiperioden, garanterer vi en gratis reparation på følgende betingelser:

- Maskinen har været anvendt korrekt og udelukkende til det tiltænkte formål.
- Reparationer udføres professionelt af en person, der udpeges af leverandøren.
- Købsbeviset fremsendes.

Hvis der i garantiperioden opstår en defekt, der ikke kan repareres, erstattes maskinen med en ny.

Service

Hvis det bliver nødvendigt med reparationer efter garantiperioden, vil vi udvide den største omhu med reparationen.

Til service og/eller reparationer uden for garantiperioden kan henvendelse ske direkte til nedenstående adresse:

Dvize bv
Postkasse 150
1910 AD Uitgeest
Nederlandene
service@dvize.eu
www.hyundaipowerproducts.nl



HYUNDAI

HYUNDAI

HYUNDAI

HYUNDAI

HYUNDAI

HYUNDAI

HYUNDAI

HYUNDAI

HYUNDAI

POWER PRODUCTS

Dvize bv
PO Box 150
1910 AD Uitgeest
The Netherlands
service@dvize.eu
www.hyundaipowerproducts.nl