

little tikes®

630293M

XIM630293-1R2 - 1/13

www.littletikes.com
www.littletikes.co.uk
www.littletikes.fr
www.littletikes.es
www.littletikes.nl
www.littletikes.pl

ENGLISH

HIDE & SEEK™ CLIMBER & SWING

Ages: 1 - 4 yrs

Please save sales receipt for proof of purchase.

⚠ WARNING

ADULT ASSEMBLY REQUIRED.

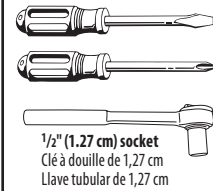
- Keep these instructions for future reference.
- Prior to assembly, this package contains small parts: hardware which is a choking hazard and may contain sharp edges and sharp points. Keep away from children until assembled.
- To prevent serious injury, children must not use the equipment until properly installed.
- Falls onto hard surfaces can result in head or other serious injuries. Never place on concrete, asphalt, wood, packed earth, grass or other hard surfaces. Carpet over hard floors may not prevent injury. Always use protective surfacing on the ground under and surrounding the playground equipment according to the enclosed "Consumer Information Sheet for Playground Surfacing Materials." Maximum fall height protection up to 3 feet (.91m) required.
- Adult supervision required. Do not leave children unattended.
- This product is intended for use by children ages 1 - 4 years.
- Maximum weight per child: 45 lbs. (20.4 kg). Limit 2 children on climber. Limit 1 child on swing.
- Shoes must be worn at all times.
- This product is intended for outdoor domestic family use only.
- Observing the following statements and warnings reduces the likelihood of serious or fatal injury.
- Place this product on level ground and at least 6' (2 m) away from any object. Objects to be avoided include, but are not limited to, fences, buildings, overhead branches, laundry lines or electrical wires.
- It is recommended that the orientation of the assembled product be such that direct sunlight is minimized on surfaces intended for standing or sitting.
- Instruct children on proper use of this product, only after properly placed, and not in a manner other than intended.
- Instruct children to remove their bike or other sports helmet before playing on this product.
- Dress children appropriately: do not allow children to wear loose-fitting clothing including ponchos, scarves and garments with drawstrings. Well-fitting shoes must be worn at all times.
- Instruct children on proper swing use for their safety:
 - Do not twist chains. Do not swing empty seats.
 - Children should keep hands free of objects, inside of swing, and hold onto the ropes.
 - Do not get off the swing while it is in motion.
 - Do not walk too close to, in front of, behind, or between moving items.

Adult assembly required / Le montage devra être effectué par un adulte /
Debe ser armado por un adulto

Tools required (Not included):

Outils Requis
(Ne sont pas inclus):

Herramientas Requeridas
(No se incluye):



1/2" (1.27 cm) socket
Clé à douille de 1,27 cm
Llave tubular de 1,27 cm

A. Tool included: Outils inclus: Herramienta incluye:



3/4" Eye Bolt (2) / Boulon à œil de 6 po (8,25 cm) (2)
Perno con anilla de 8,25 cm (2)



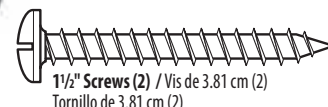
B. Wall Nut (8)
Écrou pour mur (8)
Tuerca de pared (8)



C. Platform Nut (2)
Écrou pour plateforme (2)
Tuerca de plataforma (2)



D. Header Cap (2)
Capuchon pour support (2)
Tapa del cabezal (2)



1 1/2" Screws (2) / Vis de 3.81 cm (2)
Tornillo de 3.81 cm (2)



1" Screws (2) / Vis de 2.54 cm (2)
Tornillo de 2.54 cm (2)



Washer (2) / Rondelle (2)
Arandela (2)



Nuts (2) / Écrous (2)
Tuercas (2)

Parts List / Liste des Pièces / Lista de Partes



E. Treetop / Cime d'arbre / Copa del árbol



F. Trunk / Tronc / Tronco



I. Rock Wall / Mur de pierre / Pared de rocas



L. Swing Arms (2) / Bras de balançoire (2)
Brazos del columpio (2)



G. Wall (1) / Mur (1) / Pared (1)



J. Platform / Plateforme / Plataforma



M. Swing / Balançoire / Columpio



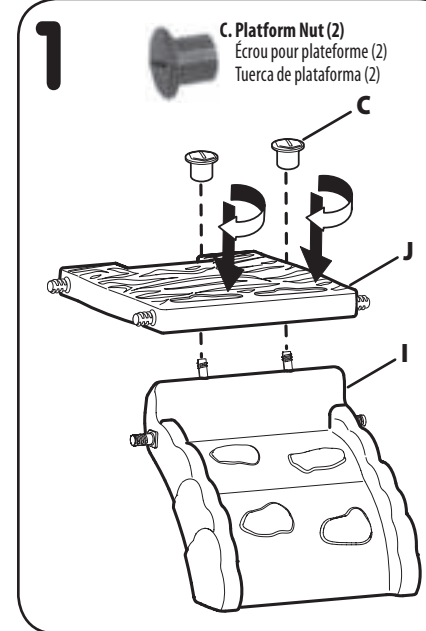
H. Wall (1) / Mur (1) / Pared (1)



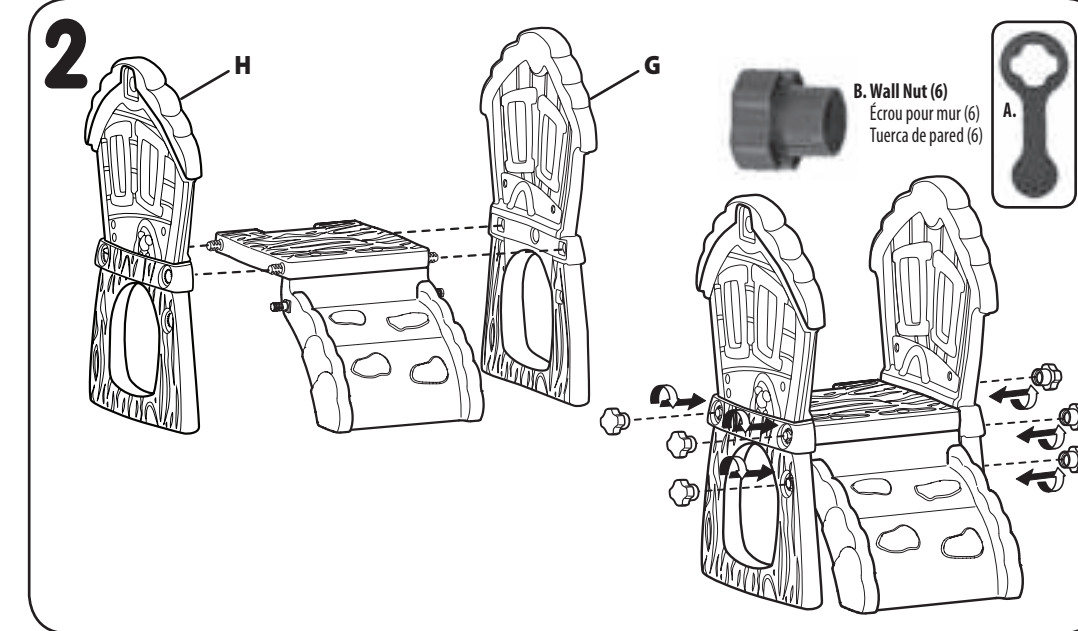
K. Slide / Toboggan / Tobogán



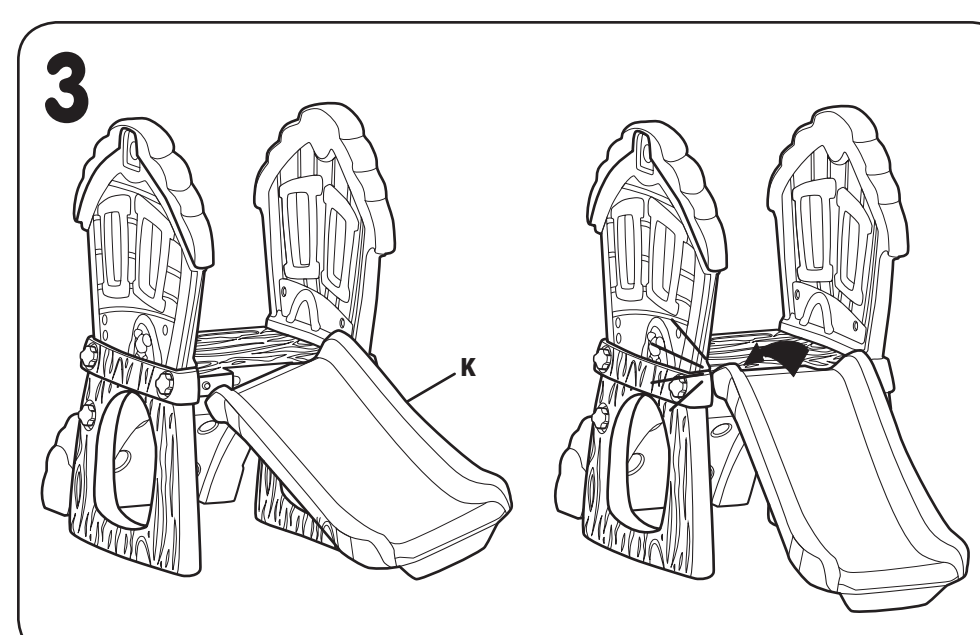
N. Swing Support / Support de balançoire
/ Soporte del columpio



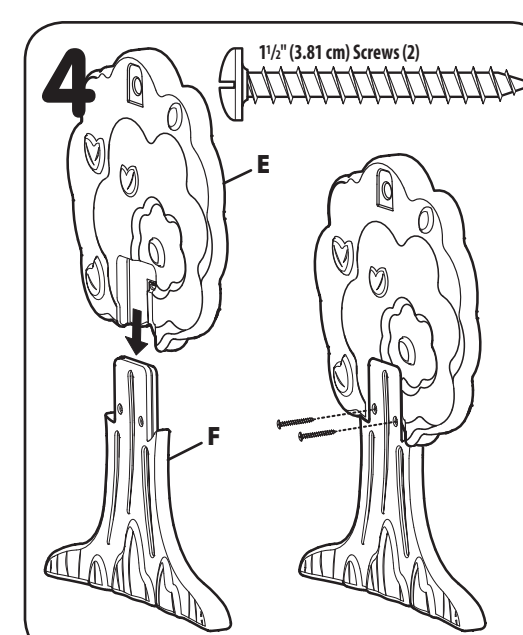
1 C. Platform Nut (2)
Écrou pour plateforme (2)
Tuerca de plataforma (2)



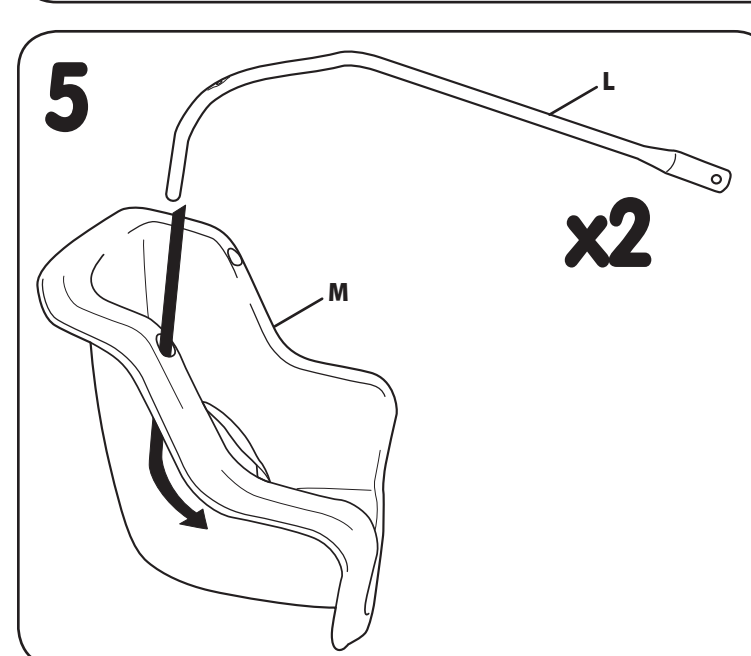
2 B. Wall Nut (6)
Écrou pour mur (6)
Tuerca de pared (6)



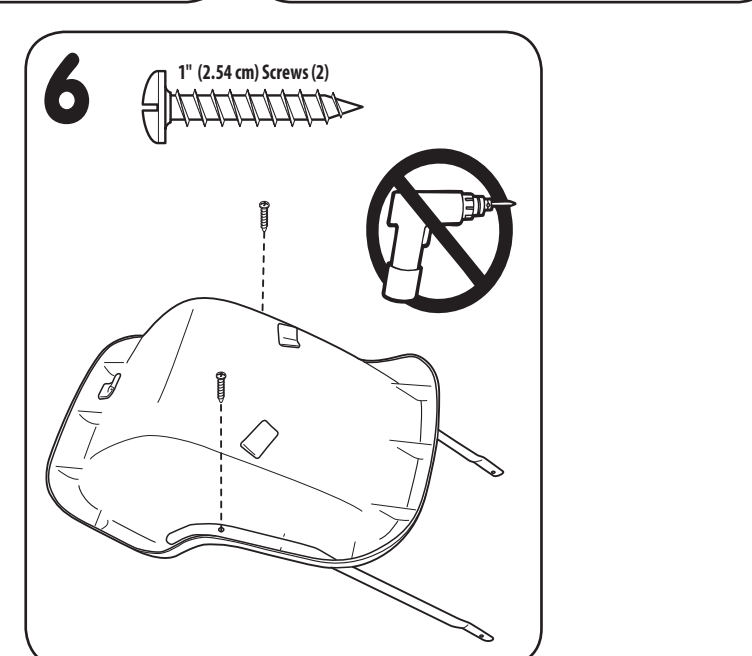
3 K



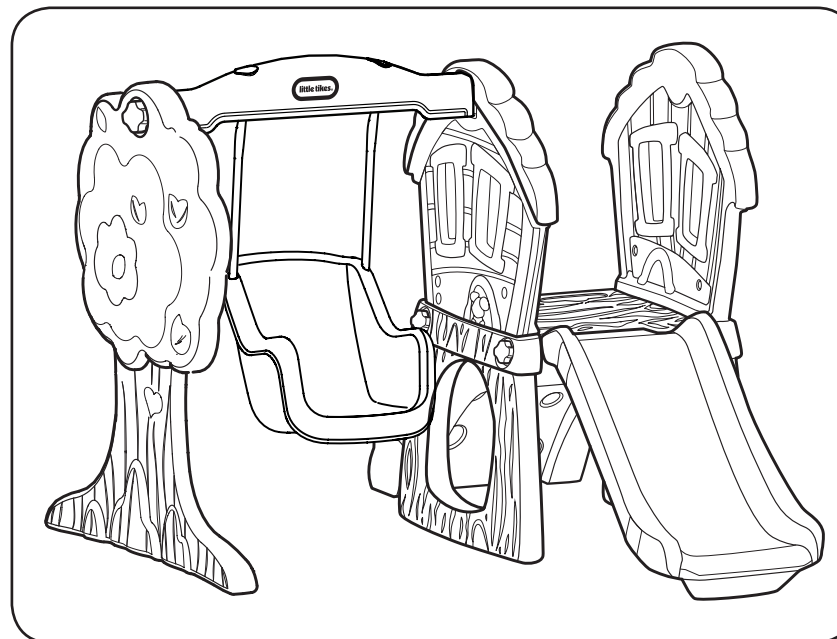
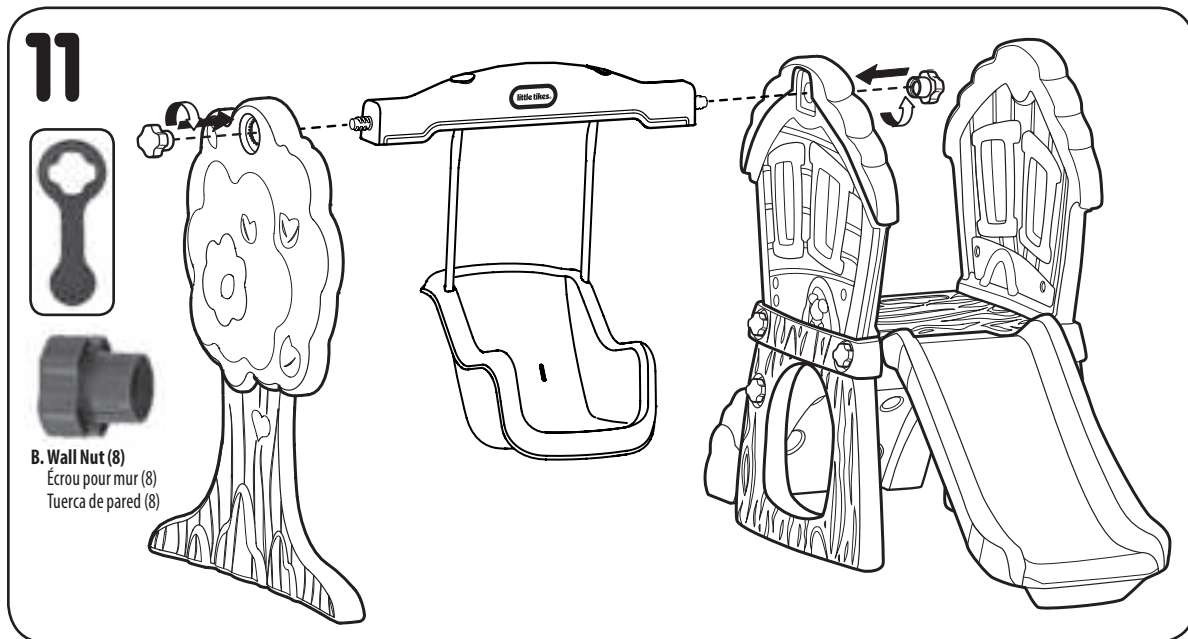
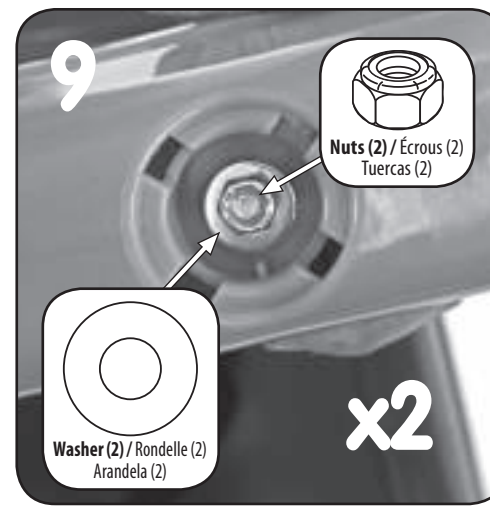
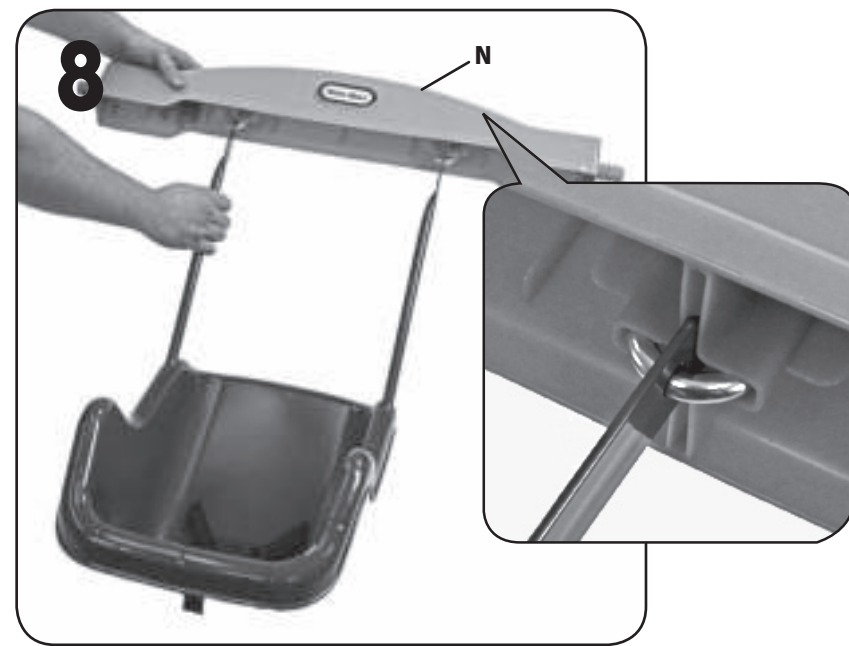
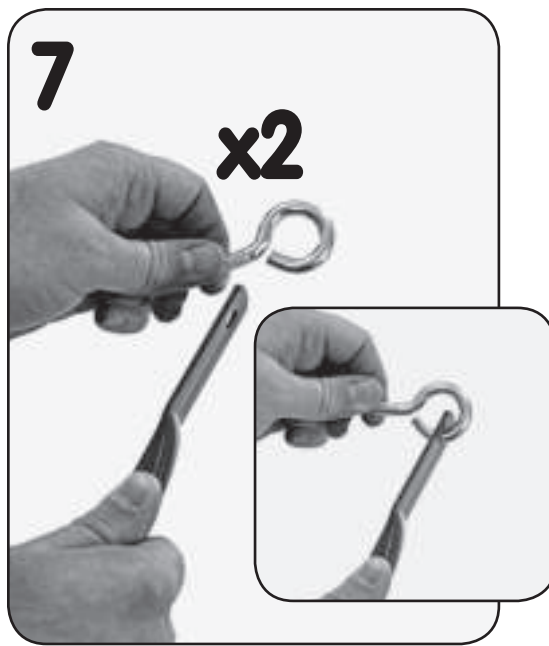
4 1 1/2" (3.81 cm) Screws (2)



5 L x2 M



6 1" (2.54 cm) Screws (2)



- Always wear well-fitting shoes while swinging.
- Always sit with full weight in the center of the seat.
- Do not twist chains or ropes or loop them over the top support bar since this may reduce their strength.
- Do not use the equipment in a manner other than intended.
- Do not allow children to climb on product when product is wet.
- Instruct children not to attach items to the product that are not specifically designed for use with the product such as, but not limited to, jump ropes, clotheslines, pet leashes, cables and chains, as they may cause a strangulation hazard.

MAINTENANCE

Failure to perform periodic checks could cause this product to overturn or cause a fall.

The following checks should be performed at the beginning of each season and twice monthly during the usage period:

- Reinstall any plastic parts, such as swing seats or any other items that were removed for the cold season.
- Tighten all hardware.
- Lubricate all metallic moving parts at the beginning of the play season and twice per month during the play season.
- Check all protective coverings on bolts, pipes, edges, and corners. Replace if they are loose, cracked, or missing.
- Check all moving parts including swing seats, ropes, cables, and chains for wear, rust, or other deterioration. Replace if any of these conditions exist.

- Check metal parts for rust. If found, sand and repaint using a nonlead-based paint meeting the requirements of 16 CFR 1303.
- Rake and check depth of loose fill protective surfacing materials to prevent compaction and to maintain appropriate depth. Replace as necessary.
- Take this product indoors or do not use when temperatures fall below 0°F/-18°C.

DISPOSAL

- Disassemble and dispose of equipment in such a manner that no hazardous conditions such as, but not limited to, small parts and sharp edges exist at the time equipment is discarded.

CONSUMER SERVICE

TOLL-FREE NUMBER:

United States:
www.littletikes.com
 1-800-321-0183 Monday - Friday
 The Little Tikes Company
 2180 Barlow Road
 Hudson, OH 44236
 E-mail: littletikes.cares@littletikescare.com

United Kingdom:
www.littletikes.co.uk
 Little Tikes
 MGA Entertainment (UK) Ltd
 50 Presley Way

Crownhill
 Milton Keynes MK8 0ES
 Bucks, UK
 E-mail: Info.LittleTikes@mgae.com



Printed in U.S.A. D.R. ©2013 The Little Tikes Company
 © The Little Tikes Company, an MGA Entertainment company. LITTLE TIKES® is a trademark of Little Tikes in the U.S. and other countries. All logos, names, characters, likenesses, images, slogans, and packaging appearance are the property of Little Tikes. Please keep this address and packaging for reference since it contains important information. Contents, including specifications and colors, may vary from photos depicted on package. Instructions included. Please remove all packaging including tags, ties & tacking stitches before giving this product to a child.

LIMITED WARRANTY

The Little Tikes Company makes fun, high quality toys. We warrant to the original purchaser that this product is free of defects in materials or workmanship for one year* from the date of purchase (dated sales receipt is required for proof of purchase). At the sole election of The Little Tikes Company, the only remedies available under this warranty will be either replacement of the defective part of the product or refund of the purchase price of the product. This warranty is valid only if the product has been assembled and maintained per the instructions. This warranty does not cover abuse, accident, cosmetic issues such as fading or scratches from normal wear, or any other cause not arising from defects in material and workmanship. *The warranty period is three (3) months for daycare or commercial purchases.

U.S.A. and Canada: For warranty service or replacement part information, please visit our website at www.littletikes.com, call 1-800-321-0183 or write to: Consumer Service, The Little Tikes Company, 2180 Barlow Road, Hudson OH 44236, U.S.A. Some replacement parts may be available for purchase after warranty expires—contact us for details.
Outside U.S. and Canada: Contact place of purchase for warranty service. This warranty gives you specific legal rights, and you may also have other rights, which vary from country/state to country/state. Some countries/states do not allow the exclusion or limitation of incidental or consequential damages, so the above limitation or exclusion may not apply to you.

Please keep this manual as it contains important information.



Visit our website at
www.littletikes.com
 to register your product online!

FRANÇAIS

HIDE & SEEK™ PORTIQUE D'ESCALADE ET BALANÇOIRE

Age : 1 à 4 ans

Prière de conserver le reçu comme preuve d'achat.

⚠ AVERTISSEMENT :

MONTAGE PAR UN ADULTE REQUIS

- Conserver ces instructions à titre de référence.
- Avant l'assemblage du produit, ce paquet contient des petites pièces de matériel qui peuvent présenter un risque d'étouffement, et des bords et des arrondis tranchants. Tenir hors de portée des enfants avant l'assemblage complet.
- Pour prévenir des blessures graves, les enfants ne doivent pas utiliser l'équipement avant son installation complète.
- Une chute sur une surface dure peut causer un traumatisme crânien ou d'autres blessures graves. Ne placez jamais ce produit sur du béton, de l'asphalte, du bois, de la terre battue, de l'herbe ou d'autres surfaces dures. Un tapis sur un plancher dur pourrait ne pas suffire à empêcher les blessures. Utilisez toujours un revêtement de protection sur le sol, sous et autour de l'équipement du terrain de jeux, conformément à la « Fiche d'informations au consommateur sur les matériaux de surface des aires de jeux » jointe. Hauteur maximale de protection contre les chutes requise jusqu'à .91 mètre (3 pieds).

- La surveillance par un adulte est recommandée. Ne laisser jamais un enfant sans surveillance.
- Ce produit est destiné à des enfants de 1 - 4 ans.
- Poids maximal par enfant : 20,4 kg Utilisation limitée à 2 enfants sur le portique d'escalade. Utilisation limitée à 1 enfant sur la balançoire.
- Les enfants doivent porter des chaussures.
- Ce produit n'est conçu que pour une utilisation domestique et familiale, à l'extérieur.
- L'observation des règles et des précautions suivantes diminue les risques d'accidents graves ou mortels.
- Installer cet appareillage sur un terrain nivelé et à une distance d'au moins 2 m de tout objet. Les objets à éviter comprennent mais sans s'y limiter, les clôtures, les constructions, les branches hautes, les cordes à linge ou les fils électriques.
- Nous vous recommandons d'orienter le produit assemblé de manière à minimiser l'exposition au soleil des surfaces conçues pour se tenir debout ou s'asseoir.
- Apprendre aux enfants comment utiliser cet appareillage de manière appropriée, seulement après avoir correctement effectué le montage et l'installation. Et non pas d'une manière qui ne correspondrait pas à la fonction de l'appareillage.
- Instruisez les enfants d'enlever leurs casques de vélo ou d'autres sports avant de jouer avec ce produit.
- Habillez les enfants avec des vêtements appropriés : évitez les vêtements amples comme les ponchos, les écharpes, etc. qui présentent un danger potentiel pendant l'utilisation de l'équipement.
- Pour assurer la sécurité des enfants, montrez-leur la manière appropriée d'utiliser la balançoire :
 - Ne vrillez pas les chaînes. Ne faites pas balancer des sièges vides.
 - Les enfants doivent garder les mains vides, à l'intérieur de la balançoire et tenir les cordes.
 - Ne descendez pas de la balançoire tant qu'elle est en mouvement.
 - Ne marchez pas à proximité, devant, derrière ou entre les éléments mobiles.
 - Portez toujours des chaussures ajustées lors de l'utilisation de la balançoire.
 - Asseyez-vous toujours en appuyant de tout votre poids sur le milieu de la balançoire.
 - Ne vrillez pas les chaînes ou les cordes, ne les enroulez pas sur la barre porteuse du haut, cela pourrait nuire à leur solidité.
 - N'utilisez l'équipement que de la manière prévue.
 - Ne laissez pas les enfants monter sur le produit quand celui-ci est mouillé.
 - Interdisez aux enfants d'attacher tout objet non conçu spécifiquement pour être utilisé avec le produit : des cordes à sauter, des cordes à linge, des laisses, des câbles ou des chaînes, etc. De tels objets posent un risque d'étranglement.

ENTRETIEN

Le non-respect des vérifications périodiques peut entraîner le renversement du produit ou une chute. Les vérifications suivantes doivent être effectuées au début de chaque saison et deux fois par mois pendant la période d'utilisation :

- Réinstallez les pièces en plastique, comme les sièges de balançoire ou autres éléments qui ont été retirés pour la saison froide.
- Serrez toute la visserie.
- Lubrifiez toutes les pièces métalliques mobiles au début de la saison de jeu, puis deux fois par mois durant la saison de jeu.
- Vérifiez tous les dispositifs de protection sur les boulons, les tuyaux, les rebords et les coins. Remplacez-les s'ils sont desserrés, fissurés ou manquants.
- Vérifiez que toutes les pièces mobiles, y compris les sièges de balançoire, les cordes, les câbles et les chaînes, ne sont pas usées, rouillées ou autrement détériorées. Remplacez-les si l'une de ces conditions existe.
- Vérifiez que les pièces métalliques ne sont pas rouillées. Si tel est le cas, poncez et repeignez-les à l'aide d'une peinture sans plomb, conforme aux exigences de la norme 16 CFR 1303.
- Ratissez et vérifiez la profondeur des matériaux meubles de la surface de protection afin d'éviter le compactage et de maintenir une profondeur appropriée. Remplacez-les si nécessaire.
- Rentrez ce produit ou ne l'utilisez pas lorsque la température extérieure tombe au-dessous de -18 °C (0 °F).

ÉLIMINATION

- Le démontage et l'élimination de l'appareillage doivent s'effectuer de manière à ce que des pièces de petites dimensions ou tranchantes ou d'autres éléments ne représentent aucune source de dangers lors de la mise au rebut.

SERVICE CONSOMMATEURS

www.littletikes.fr

Little Tikes

MGA Entertainment Netherlands BV

klantenservice@mgae.com

Tel : +31 (0)20 354 8034

Fax : +31 (0)20 659 8034



Imprimé aux États-Unis.

© The Little Tikes Company, et MGA Entertainment company. LITTLE TIKES® est une marque de commerce de Little Tikes aux États-Unis et dans d'autres pays. Tous les logos, noms, caractères, similitudes, images, slogans et apparence d'emballage sont la propriété de Little Tikes. Merci de conserver cette adresse et cet emballage car ils contiennent des informations importantes. Merci d'enlever l'emballage, y compris les étiquettes, liens et fils cousus, avant de donner ce jouet à un enfant. Le contenu, y compris les spécifications et les couleurs, peut varier des illustrations de l'emballage. Instructions incluses.

GARANTIE

The Little Tikes Company fabrique des jouets amusants de qualité exceptionnelle. Nous garantissons à l'acheteur d'origine que ce produit est exempt de vices de matériau ou de fabrication pendant une année* à compter de sa date d'achat (le reçu d'achat daté est exigé comme preuve d'achat). Au titre de la présente garantie, la seule responsabilité de The Little Tikes Company et le seul recours se limitent au remplacement des pièces défectueuses du produit ou au remboursement du prix d'achat du produit. La présente garantie est valable uniquement si le produit a été assemblé et entretenu conformément aux instructions fournies. La présente garantie ne couvre ni les dommages résultant d'une utilisation abusive ou d'un accident, ni l'apparence esthétique telle que les décolorations ou les rayures dues à l'usage normale ou à toute autre cause ne relevant pas de vices de matériau ou de fabrication. *La période de garantie est de trois (3) mois pour les services de garderie et les acheteurs commerciaux.

États-Unis et Canada: Pour obtenir des informations sur le service de garantie ou de remplacement des pièces veuillez visiter notre site Web : www.littletikes.com, appeler le 1-800-321-0183 ou écrire à : Consumer Service, The Little Tikes Company, 2180 Barlow Road, Hudson OH 44236, U.S.A. Certaines pièces de rechange peuvent être achetées après l'expiration de la garantie – veuillez nous contacter pour obtenir de plus amples informations.

A l'extérieur des États-Unis et du Canada: Veuillez contacter le magasin où le produit a été acheté pour vous informer sur le service de garantie. La présente garantie vous offre des droits spécifiques reconnus par la loi, mais il se peut que d'autres droits qui varient de pays / province à pays / province. Certains pays ou

630293M

certaines provinces n'autorisent pas l'exclusion ou la limitation pour les dommages consécutifs ou fortuits, par conséquent la limitation ou l'exclusion qui précède peut ne pas s'appliquer à votre cas.

Gardez ce manuel car il renferme des renseignements importants.

ESPAÑOL

HIDE & SEEK™ CENTRO PARA TREPAR Y COLUMPIO

Edupeño 1 a 4 años

Por favor guarde el recibo de venta como prueba de compra.

⚠️ ADVERTENCIA: NECESITA SER ENSAMBLADO POR UN ADULTO.

- Guarde estas instrucciones para referencia futura.
- Antes de ensamblar los componentes, recuerde que el paquete contiene piezas pequeñas con las que los niños podrían atragantarse. Asimismo, posee bordes afilados y puntas aguzadas. Hasta no terminar de ensamblar todas las piezas, mantenga alejados a los niños.
- Para evitar lesiones graves no debe usarse el juego hasta que no esté correctamente instalado.
- Las caídas sobre superficies duras pueden causar lesiones en la cabeza u otras lesiones graves. Nunca instale el juego sobre hormigón, asfalto, tierra dura, madera, césped u otras superficies duras. El uso de moqueta sobre suelos duros no garantiza que no haya lesiones. Siempre utilice superficie protectora en el área que se encuentra debajo y alrededor de los juegos de plaza según la “Hoja de Información al Consumidor sobre Materiales paraSuperficie de Juego”. Se requiere protección para una altura máxima de caída de hasta .91 m.
- Este producto está destinado para que lo usen niños de 1 - 4 años.
- Se requiere la vigilancia de adultos. No deje destendido al niño.
- Peso máximo por niño: 20,4 Kkg. Límite de 2 niños en el trepador. Límite de 1 niño en el columpio.
- Debe usarse calzado en todo momento.
- Este producto está diseñado para uso familiar en exteriores solamente.
- El seguir las siguientes instrucciones y advertencias reducen la probabilidad de lesiones graves o mortales.
- Coloque esta estructura sobre suelo nivelado y a por lo menos 2 m de cualquier objeto. Los objetos que deben evitarse incluyen, entre otros, cercas, edificios, ramas elevadas, tendederos y cables eléctricos.
- Se recomienda que el producto armado esté orientado de tal forma que se minimice la luz directa del sol en superficies ideadas para ponerse de pie o sentarse.
- Enséñeles a los niños el uso apropiado de este producto, pero sólo después de haberlo armado e instalado, y según el propósito para el que ha sido diseñado.
- Indíqueles a los niños que se quiten el casco que utilizan para la bicicleta o para otros deportes antes de jugar en este producto.
- Enséñeles a los niños que no coloquen objetos que no están específicamente diseñados para usarse con este producto tales como, entre otros, cuerdas para saltar, tendederos, correas para animales, cables y cadenas, ya que pueden presentar un riesgo de estrangulamiento.
- Para su seguridad enséñeles a los niños el uso apropiado del columpio:
 - No tuerzan las cadenas. No columpien asientos vacíos.
 - Los niños no deben tener objetos en las manos cuando estén en el columpio y deben agarrarse bien de las cuerdas.
 - No se bajen del columpio cuando está en movimiento.
 - No caminar demasiado cerca, ni delante, detrás o entre objetos en movimiento.
 - Siempre usen zapatos que calcen bien cuando se están columpiando.
 - Siempre siéntense con todo su peso en el centro del asiento.
 - No tuerzan las cuerdas ni las enlacen en la barra superior de soporte porque puede provocar una disminución de su resistencia.
 - No utilicen el equipo de una manera diferente a la indicada.
 - No lo usen si está mojado.
 - Enséñeles a los niños que no coloquen objetos que no están específicamente diseñados para usarse con este producto tales como, entre otros, cuerdas para saltar, tendederos, correas para animales, cables y cadenas, ya que pueden presentar un riesgo de estrangulamiento.

MANTENIMIENTO

El no realizar inspecciones periódicas puede provocar que este producto se vuelque o cause una caída. Al principio de cada estación y dos veces al mes durante la temporada de uso debe hacerse lo siguiente:

- Reinstalar cualquier pieza de plástico o cualquier otro objeto tal como un asiento de columpio, que se hubiera quitado durante el invierno.
- Ajustar todas las piezas de montaje.
- Lubrique todas las piezas metálicas móviles al principio de la temporada de juego y dos veces al mes durante dicha temporada de juego.
- Revise todas las cubiertas de Pernos, tubos, bordes y esquinas. Reemplácelas si faltaran, se encontraran rotas o sueltas.
- Inspeccionar que las piezas móviles incluyendo asientos de columpio, cuerdas, cables y cadenas no estén desgastadas, oxidadas o deterioradas. Reemplace la pieza si existieran algunas de estas condiciones.
- Inspeccionar si las piezas metálicas están oxidadas. De estarlo, lijelas y vuelválas a pintar con una pintura sin contenido de plomo que cumpla con los requisitos 16 CFR 1303.
- Rastrillar y verificar el espesor de los materiales para superficie de relleno suelto para asegurarse que no se compacten y que mantengan el espesor adecuado. Reemplácelos como sea necesario.
- Guarde el columpio o simplemente no lo utilice cuando las temperaturas sean inferiores a -18°C.

DESECHO

- Desarme y deseché el equipo de tal forma que no se presenten condiciones peligrosas tales como, bordes filosos y piezas pequeñas, entre otras, cuando se deshaga del equipo.

SERVICIO AL CLIENTE

www.littletikes.es

Spain:

Bandai España S.A.
Avda. del Vidrio, 18-20
19200 Azuqueca de Henares
(Guadalajara) España
C.I.F.: A-19159573

Impreso en U.A.

© The Little Tikes Company, una compañía de MGA Entertainment. LITTLE TIKES® es una marca registrada de Little Tikes en EE.UU. y otros países. Todos los logotipos, nombres, personajes, representaciones, imágenes, eslóganes y apariencia del embalaje son propiedad de Little Tikes. Conserve esta dirección y embalaje para referencia ya que contiene información importante. El contenido, incluyendo especificaciones y colores, puede ser diferente a las fotos que se muestran en el paquete. Instrucciones incluidas. Antes de darle este producto al niño quitele todo el embalaje, incluyendo etiquetas, amarres y costuras.

GARANTÍA

La compañía Little Tikes fabrica juguetes divertidos de alta calidad. Le garantizamos al comprador original que este producto está libre de defectos de material o mano de obra por un año * a partir de la fecha de compra (se requiere el recibo de compra fechado como prueba). A exclusiva elección de la compañía Little Tikes, el único remedio disponible bajo esta garantía será el reemplazo de la parte defectuosa del producto o el reembolso del precio de compra de dicho producto. Esta garantía es válida solamente si el producto ha sido montado y mantenido según las instrucciones. Esta garantía no cubre abuso, accidente, aspectos cosméticos tales como el descoloramiento o las rayas como consecuencia de un uso normal, ni ningún otro problema que no surja de defectos de material o mano de obra. *El período de garantía es de tres (3) meses para guarderías o compradores comerciales.

Fuera de EE.UU. y Canadá: Póngase en contacto con el lugar de compra para el servicio de garantía. Esta garantía le otorga derechos legales específicos y es posible también que tenga otros derechos que varían según el país/estado. Algunos países/estados no permiten la exclusión o limitación de daños concomitantes o consecuentes, por lo cual la limitación o exclusión mencionada puede no aplicarse a usted.

Conserve este manual ya que contiene información importante.

DEUTSCH

HIDE & SEEK™ KLETTERGERÜST MIT SCHAUKEL

Alter: 1-4 Jahre

Bitte den Kassenzettel als Beleg aufbewahren.

⚠️ WARNUNG ZUM ZUSAMMENBAU IST DIE HILFE EINES ERWACHSENEN ERFORDERLICH.

- Diese Anleitungen zur späteren Einsicht aufbewahren!
- Vor der Montage enthält diese Packung Kleinteile: Metallteile, die eine Erstickungsgefahr darstellen und scharfe Kanten und Spitzen haben. Vor dem Zusammenbau von Kindern fernhalten.
- Um ernste Verletzungen zu vermeiden, dürfen Kinder das Gerät erst benutzen, wenn es ordnungsgemäß zusammengebaut ist.
- Stürze auf harte Oberflächen können zu Kopf- und anderen schweren Verletzungen führen. Niemals auf Beton, Asphalt, Holz, festgetretener Erde, Gras oder anderen harten Oberflächen aufstellen. Teppichboden auf harten Bodenoberflächen kann Verletzungen nicht verhindern. Verwenden Sie immer einen schützenden Belag auf dem Spielplatzboden siehe „Informationsblatt

für Verbraucher für Spielplatzbelagsmaterialien“. Schutz für maximal 45,7 cm Fallhöhe erforderlich.

- Überwachung durch Erwachsene notwendig. Lassen Sie Ihr Kind nicht unbeaufsichtigt.
- Dieses Produkt ist für Kinder 1-4 Jahre.
- Höchstgewicht pro Kind: 20,4 kg. Maximal 2 Kinder auf der Wand. Maximal 1 Kind auf der Schaukel.
- Zu allen Zeiten Schuhe tragen.
- Dieses Produkt ist ausschließlich für den privaten Gebrauch (Innen- und Außenbereich) bestimmt.
- Die Einhaltung der folgenden Sicherheitshinweise reduziert die Wahrscheinlichkeit von schweren oder tödlichen Verletzungen.
- Stellen Sie das Gerät auf ebener Erde auf, wenigstens 2m von anderen Gegenständen entfernt. Gegenstände, die u.a. vermieden werden sollten, sind Zäune, Gebäude, Garagen, Häuser, überhängende Äste, Wäscheleinen oder Stromleitungen.
- Es wird empfohlen, das fertige Produkt so auszurichten, dass möglichst wenig direkte Sonneneinstrahlung auf die Sitz- und Stehfleichen erfolgt.
- Erklären Sie Kindern die korrekte Benutzung dieses Produkts, nachdem es ordnungsgemäß zusammengebaut und installiert wurde und nicht anders als vorgesehen.
- Kinder darüber belehren, Fahrradhelme oder andere Sporthelme abzusetzen, bevor sie auf diesem Gerät spielen.
- Kinder sollten geeignete Kleidung tragen: Vermeiden Sie weite Kleidungsstücke wie Ponchos, Tücher usw., die bei der Benutzung dieses Geräts gefährlich sein könnten.
- Kinder aus Gründen der Sicherheit über die zweckentsprechende Benutzung der Schaukel belehren:
 - Niemals Ketten verdrehen. Niemals leere Schaukelsitze schwingen lassen.
 - Kinder dürfen keine Gegenstände in der Hand halten, müssen ihre Hände immer innerhalb der Schaukel lassen und sich an den Seilen festhalten.
 - Niemals beim Schaukeln abspringen.
 - Nicht zu nah an bewegliche Teile herantreten oder vor, hinter oder zwischen ihnen durchlaufen.
 - Beim Schaukeln immer gut sitzende Schuhe tragen.
 - Immer mit dem vollen Gewicht in der Mitte der Schaukel sitzen.
 - Ketten nicht verdrehen oder um die obere Stange schlingen, da dadurch deren Festigkeit beeinträchtigt werden kann.
 - Das Gerät nie auf zweckfremde Weise benutzen.
 - Kindern nicht gestatten, auf das Gerät zu klettern, wenn es nass ist.
 - Belehren Sie Kinder, keine Gegenstände am Klettergerüst anzubringen, die nicht ausdrücklich für dieses Produkt vorgesehen sind, einschließlich Springseile, Wäscheleinen, Hundeleinen, Kabel und Ketten, da Strangulationsgefahr bestehen könnte.

WARTUNG

Das Unterlassen von regelmäßigen Kontrollen kann dazu führen, dass das Produkt umkippt oder einen Sturz verursacht. Die folgenden Kontrollen sollten zu Beginn jeder Spielsaison und während der Spielsaison zweimal monatlich durchgeführt werden.

- Sämtliche Plastikteile anbringen, wie Schaukelsitze oder andere Teile, die während der kalten Jahreszeit entfernt wurden.
- Alle Schrauben und Muttern festziehen.
- Alle bewegende Teile aus Metall müssen zu Beginn der Spielsaison und während der Benutzung zweimal pro Monat geschmiert werden.
- Bitte alle Schutzabdeckungen an Bolzen, Röhren, Kanten und Ecken überprüfen. Falls diese nicht fest sitzen, Risse aufweisen oder fehlen, müssen sie ausgetauscht werden.
- Alle beweglichen Teile einschließlich Schaukelsitze, Seile, Kabel und Ketten auf Abnutzung, Rost oder andere Beschädigung kontrollieren. In allen solchen Fällen müssen diese ersetzt werden.
- Metallteile auf Rost prüfen. Wenn Roststellen vorhanden sind, abschmirgeln und mit einer bleifreien Farbe, die die Anforderungen der CFR 1303 erfüllt, neu streichen.
- Das Füllmaterial, das den schützenden Boden bildet, harken und die Tiefe überprüfen, so dass es locker ist und die erforderliche Tiefe aufweist. Gegebenenfalls erneuern.
- Bei Temperaturen unter -18 °C dieses Gerät im Haus aufbewahren oder nicht benutzen.

ENTSORGUNG

Das Gerät so auseinanderbauen und entsorgen, dass zum Zeitpunkt der Entsorgung keine efahrensituationen, beispielsweise durch kleine Teile und scharfe Kanten, entstehen.

KUNDENSERVICE:

www.littletikes.com

Zapf Creation AG
Mönchrödener Str. 13
D-96472 Rödental
Tel: +49 (0) 9563 7251-0

Gedruckt in V.S.A.

© The Little Tikes Company, ein Unternehmen von MGA Entertainment. LITTLE TIKES® ist ein Markenzeichen von Little Tikes in den USA und anderen Ländern. Alle Logos, Namen, Gestalten, Abbilder, Images, Slogans und Verpackungsdesigns sind das Eigentum von Little Tikes. Diese Verpackung bitte für mögliche Rückfragen aufbewahren. Sie enthält wichtige Informationen. Bitte entfernen Sie die Verpackung sowie jegliche Anhänger, Befestigungen und Fäden, bevor das Produkt in die Hände eines Kindes gelangt. Abweichungen des Inhalts in Farbe und Gestaltung gegenüber den Abbildungen auf der Verpackung vorbehalten. Anleitung enthalten.

GARANTIE

The Little Tikes Company stellt lustige, hochwertige Spielsachen her. Wir gewähren dem Erstkäufer vom Zeitpunkt des Erwerbs eine auf ein Jahr * befristete Garantie hinsichtlich Materialien und Verarbeitung (Kaufbeleg mit Datum ist erforderlich). Garantieleistungen erfolgen einzig nach dem Ermessen von The Little Tikes Company und beschränken sich auf den Ersatz des fehlerhaften Teils oder die Rückerstattung des Kaufpreises des Produktes. Garantieanspruch besteht nur, wenn das Produkt den Anweisungen entsprechend zusammengebaut und gewartet wurde. Die Garantie erstreckt sich nicht auf Missbrauch, Unfall, Schönheitsfehler wie Verblasen oder Kratzer durch normale Abnutzung oder alle anderen Ursachen, die sich nicht aus Material- oder Verarbeitungsfehlern ergeben. *Die Garantiefrist beträgt drei (3) Monate für Kindertagesstätten oder kommerzielle Käufer.

Außerhalb der U.S.A und Kanadas: Kontaktieren Sie bei Garantieansprüchen die Verkaufsstelle. Diese Garantie gibt Ihnen spezifische gesetzliche Rechte. Sie mögen noch weitere Rechte haben, die von Land/Staat zu Land/Staat unterschiedlich sind. Einige Länder/Staaten gestatten nicht den Ausschl uss von befallig entstandenen oder Folgeschäden, so dass die obigen Einschränkungen auf Sie möglicherweise nicht zutreffen.

Bitte bewahren Sie diese Anleitung auf, sie enthält wichtige Informationen.

POLSKI

ZJEŹDŹALNIA I HUŚTAWKA HIDE & SEEK™

Wiek: 1-4 lat

Prosimy zachować paragon jako dowód zakupu.

⚠️ OSTRZEŻENIE: WYMAGANY MONTAŻ PRZEZ OSOBE DOROSŁĄ.

- Prosimy zachować tę instrukcję na wypadek ewentualnych wątpliwości.
- Niezmontowana zabawka zawiera małe części i materiały, które stwarzają niebezpieczeństwo połknięcia lub zranienia ostrymi krawędziami i narożnikami. Chronić przed dziećmi, zanim zabawka nie zostanie złożona.
- Aby zapobiec poważnym obrażeniom ciała, dzieciom nie wolno korzystać z przyrządu do czasu prawidłowego zakończenia montażu.
- Upadek na twarde powierzchnie może spowodować poważne obrażenia głowy i inne. Przyrządu nie należy ustawiać na betonie, asfalcie, drewnie, ubitej ziemi, trawie ani innym twardym podłożu. Dywan na twardej podłodze może nie zapobiec obrażeniom. Należy zawsze stosować podłoże ochronne pod i wokół przyrządów na placu zabaw, zgodnie z treścią załączonych „Informacji dla klientów na temat podłoży ochronnych na placach zabaw”. Wymagane jest zabezpieczenie przed upadkiem z wysokości maks. 45,7 cm.
- Zabawa powinna odbywać się pod opieką osób dorosłych. Nie należy pozostawiać dzieci bez takiej opieki.
- Produkt przeznaczony dla dzieci w wieku 1-4 lat.
- Maksymalna waga dziecka: 20,4 kg. Jednocześnie może się wspinać dwoje dzieci. Ograniczenie: 1 dziecko na huśtawkę.
- Przez cały czas należy nosić obuwie.
- Produkt jest przeznaczony tylko do prywatnego użytku wewnątrz/ na zewnątrz.
- Przestrzeganie poniższych wskazówek i ostrzeżeń zmniejsza prawdopodobieństwo poważnych a nawet śmiertelnych urazów.
- Produkt należy umieścić na wyrównanej nawierzchni, wodległości co najmniej 2m. od konstrukcji takich jak płoty, garaże, domy, nisko zwisające gałęzie, sznury do prania lub przewody elektryczne, itp.
- Zaleca się także ustawienie produktu, w zjeżdżalni i miejsca do siedzenia nie były nagrzewane przez bezpośrednie światło słoneczne.
- Konieczne jest poinformowanie dzieci o właściwym sposobie korzystania z zabawki. Dzieci mogą korzystać z zabawki dopiero, kiedy jest ona odpowiednio złożona i zainstalowana, i jedynie zgodnie z przeznaczeniem.
- Należy przypomnieć dzieciom, aby przed zabawą na przyrządzie zdejmowały kaski rowerowe itp.
- Dzieci powinny być odpowiednio ubrane: należy unikać luźnych ubrań takich jak poncho, chustki itp., stwarzających potencjalne zagrożenie podczas zabawy na zjeżdżalni.
- Przed przystąpieniem do zabawy poinstruować dziecko o zasadach bezpiecznej zabawy na huśtawce:
 - Nie skręcać łańcuchów. Nie kołysać pustych siedzik.
 - Dziecko wewnątrz huśtawki nie powinno trzymać w rękach żadnych przedmiotów. Przez cały czas dziecko powinno trzymać się dłońmi linek.

- Nie zsiadać z huśtawki, gdy jest w ruchu.
- Nie podchodzić zbyt blisko huśtawki w ruchu, zarówno z tyłu, z przodu jak i pomiędzy elementami zestawu będącymi w ruchu.
- Podczas huśtania dziecko powinno mieć na stopach dobrze przylegające obuwie.
- Podczas huśtania dziecko powinno siedzieć pośrodku siedziska.
- Nie skręcać łańcuchów ani linek. Nie zapętlać ich na belce, do której zamocowana jest huśtawka, ponieważ może to osłabić ich wytrzymałość.
- Nie używać produktu w sposób niezgodny z przeznaczeniem.
- Nie pozwalać dzieciom na wspinanie się na produkt, gdy jest mokry.
- Poinstruować dzieci, że nie wolno przymocowywać do produktu żadnych przedmiotów, które nie zostały zaprojektowane z myślą o użyciu z tym produktem. Zwłaszcza dotyczy to skakanek, linek na bieliznę, smyczy, kabli, łańcuchów, ani innych podobnych przedmiotów, ponieważ stanowią dla dziecka niebezpieczeństwo zadzierzgnięcia.

KONSERWACJA

Zaniedbanie regularnych przeglądów może doprowadzić do wypadnięcia dziecka z huśtawki.

Na początek sezonu, a następnie w okresach co dwutygodniowych, należy dokonywać inspekcji produktu w następujący sposób:

- Ponownie zainstalować wszelkie elementy plastikowe, np. siedziska huśtawki, lub inne przedmioty, które zostały zdemontowane na okres zimowy.
- Podokręcać wszelkie elementy zamocowań.
- Wszystkie metalowe, ruchome części należy smarować przed rozpoczęciem sezonu zabawowym oraz dwa razy w miesiącu w sezonie zabawowym.
- Sprawdzić wszystkie nakładki zabezpieczające na śrubach, rurkach, krawędziach i narożnikach. Wymienić, jeśli są obluzowane, pęknięte lub zaginęły.
- Sprawdzić wszystkie części ruchome, w tym siedziska, liny i łańcuchy pod kątem zużycia, korozji i innych uszkodzeń. Wymienić, jeśli wystąpi dowolny z tych warunków.
- Sprawdzić czy części metalowe nie pokryły się rdzą i w razie potrzeby oczyścić papierem ściernym i pomalować.
- Spulchnić grabiami podłoże ochronne i sprawdzić jego grubość. W razie potrzeby uzupełnić ubytki.
- Nie używać produktu, gdy temperatura spadnie poniżej -18°C. Ewentualnie zdemontować produkt i wstawić do budynku.

UTYLIZACJA PRODUKTU

- Produkt należy zdemontować i przygotować do utylizacji w taki sposób, aby nie doszło do powstania zagrożeń, takich jak drobne elementy i ostre krawędzie.

OBSŁUGA KLIENTA

www.littletikes.pl

MGA Entertainment Poland Sp z o.o.

ul. Grotgtera 15a

76-200 Ślupsk

Polska

tel. + 48 59 847 4417

fax + 48 59 847 4446

Wydrukowano w USA.

© The Little Tikes Company należy do koncernu MGA Entertainment. LITTLE TIKES® jest znakiem towarowym Little Tikes w Stanach Zjednoczonych i innych krajach. Wszystkie logo, nazwy, znaki, wizerunki, obrazy, hasła i wygląd opakowań są własnością firmy Little Tikes. Adres i opakowanie należy zachować do konsultacji, ponieważ zawiera ważne informacje. Zawartość, w tym specyfikacja i kolory, mogą się różnić od zdjęć umieszczonych na opakowaniu. Instrukcja dołączona. Przed przekazaniem tego produktu dziecku należy usunąć całe opakowanie, w tym etykiety, taśmy i zszywki.

GWARANCJA

Firma Little Tikes produkuje weślele zabawki wysokiej jakości. Kupując otrzymujecie od nas gwarancję, że nasz produkt jest wolny od wad w materiałach lub wykonaniu przez okres jednego roku* od daty zakupu (jako dowód zakupu wymagany jest paragon opatrzony datą). Zgodnie z decyzją firmy Little Tikes do uprawnieni konsumenta w ramach reklamacji będzie należała wymiana wadliwych części lub zwrot ceny zakupu produktu. Niniejsza gwarancja ma zastosowanie wyłącznie, jeśli produkt został zmontowany i jest konserwowany zgodnie z instrukcją. Gwarancja ta nie obejmuje przypadków niewłaściwego użycia, nieszczęśliwych wypadków, kwestii kosmetycznych takich jak utrata intensywności koloru czy zadrapania powstałe w wyniku normalnego użytkowania, ani też jakichkolwiek innych powodów nie wynikających z wad w materiałach lub wykonaniu.

U.S.A i Kanada: Aby uzyskać pomoc w sprawie gwarancji, odwiedź stronę internetową www.littletikes.com, zadzwoń pod numer 1-800-321-0183 lub napisz na adres: Consumer Service, The Little Tikes Company, 2180 Barlow Road, Hudson OH 44236, U.S.A. Niektóre części wymienne są dostępne również po upłynięciu gwarancji; w tej sprawie prosimy o kontakt z nami.

Poza granicami U.S.A i Kanady: Aby uzyskać pomoc w sprawie gwarancji, należy skontaktować się ze sprzedawcą. Gwarancja ta przyznaje konsumentowi określone prawa, lecz nie ogranicza innych praw wynikających z obowiązujących przepisów prawnych, jakie mogą mu przysługiwać. W niektórych przypadkach niemożliwe będzie wyłączenie odpowiedzialności za uszkodzenia przypadkowe, a więc powyższe ograniczenia nie będą miały zastosowania.

Prosimy zachować niniejszą instrukcję obsługi – zawiera ona ważne informacje.

NEDERLANDS

HIDE & SEEK™ KLIMREK EN SCHOMMEL

Leeftijd: 1-4 jaar

Bewaar a.u.b. uw kassabon als bewijs van aankoop.

⚠️ WAARSCHUWING MONTAGE DOOR VOLWASSENE.

- Bewaar deze handleiding voor referentie.
- Vóór montage bevat het pakket kleine onderdelen: bevestigingsmiddelen die verstikingsgevaar opleveren en die scherpe randen en punten kunnen hebben. Buiten bereik van kinderen houden totdat de montage is voltooid.
- Om ernstig letsel te voorkomen mogen kinderen de apparatuur pas gebruiken nadat deze correct is geïnstalleerd.
- Vallen op harde oppervlakken kunnen resulteren in hoofdwonden of ander ernstig letsel. Nooit boven betone, asfalt, hout, aangestampte grond, gras of een andere harde ondergrond installeren. Het bedekken van een harde ondergrond met een kleed is mogelijk onvoldoende om ongevallen te voorkomen. Gebruik steeds beschermende grondbedekking op en rond de grond van het speelterrein in overeenstemming met het bijgevoegde “Informatieblad van de consument over grondbedekking van speelterreinen”. Maximale bescherming tegen vallen vereist tot 45,7 cm.
- Toezicht van een volwassene is vereist. Laat het kind niet onbewaakt achter.
- Dir product is bestemd voor kinderen 1-4 jaar.
- Maximaal gewicht per kind: 20,4 kg. Maximaal 2 kinderen op klimrek. Maximaal 1 kind op schommel.
- Altijd schoenen dragen.
- Dit product is uitsluitend bedoeld voor gebruik binnenshuis/ buitenshuis in een gezinsomgeving.
- Inachtneming van de volgende opmerkingen en waarschuwingen zal het risico van ernstig of dodelijk letsel verminderen.
- Plaats dit product op een vlakke ondergrond op minimaal 2 m afstand van andere voorwerpen. Tot de te vermijden voorwerpen behoren onder andere, maar niet uitsluitend, hekken, gebouwen, garages, huizen, overhangende takken, waslijnen of elektriciteitskabels.
- Het wordt geadviseerd het gemonteerde toestel zo te plaatsen dat er zo weinig mogelijk direct zonlicht om oppervlakken valt die zijn bedoeld om op te staan of te zitten.
- Assembleer en installeer het product naar behoren voordat u aan de kinderen de juiste wijze toont om het te gebruiken.
- Laat kinderen hun fietshelm of sporthelm afnemen alvorens zij op dit product spelen.
- Zorg dat kinderen geschikte kleding dragen: vermijd loshangende kledingstukken zoals poncho's, sjaals, enz. die mogelijk gevaar opleveren bij het gebruik van dit toestel.
- Instrueer kinderen voor hun eigen veiligheid over het juiste gebruik van de schommel:
 - Draai de kettingen niet. Laat lege zittingen niet heen en weer zwaaien.
 - Kinderen dienen niet met hun handen aan voorwerpen van de schommel te komen, en de touwen vast te houden.
 - Niet van de schommel springen wanneer deze in beweging is.
 - Loop niet te dicht bij, voor, achter of tussen bewegende voorwerpen.
 - Draag altijd goed passende schoenen tijdens het schommelen.
 - Ga altijd met het volledige gewicht in het midden van de zitting zitten.
 - Draai de kettingen of touwen niet en draai deze niet over de bovenste ondersteuningsstang heen aangezien dit de stevigheid kan doen verminderen.
 - Gebruik de apparatuur niet op een andere dan de daarvoor bedoelde manier.
 - Laat kinderen niet op het product klimmen als dit nat is.
 - Laat kinderen geen voorwerpen aan het product bevestigen die niet speciaal zijn ontworpen voor gebruik met het product, waaronder maar niet beperkt tot springtouwen, waslijnen, hondenriemen, kabels en kettingen aangezien deze voorwerpen het gevaar van wurging met zich kunnen meebrengen.



XIM630293-2R2 - 1/13

ONDERHOUD

Als er geen periodieke inspecties worden uitgevoerd, kan het product omkantelen of iemand doen vallen.

De volgende controles dienen aan het begin van elk schommelseizoen en daarna gedurende het gebruik elke twee weken te worden uitgevoerd:

- Installeer alle plastic onderdelen opnieuw, zoals zittingen en andere onderdelen, die voor de winter zijn verwijderd.
- Zet alle onderdelen goed vast.
- Smeer alle bewegende metalen onderdelen aan het begin van het speelseizoen en twee keer per maand tijdens het speelseizoen.
- Controleer alle beschermafdekkingen op bouten, buizen, randen en hoeken. Vervang deze als ze los zitten, gebarsten zijn, of ontbreken.
- Controleer alle bewegende onderdelen waaronder de zittingen van de schommel, touwen, kabels en kettingen op slijtage, roest en eventuele gebreken. Vervang deze als dit het geval is.
- Controleer metalen onderdelen op roest. Schuur roestplekken bij en schilder deze opnieuw met niet-loodhoudende verf die voldoet aan de vereisten van 16 CFR 1303.
- Hark vuilend oppervlaktemateriaal los en controleer de diepte ervan om comprimering te voorkomen en de juiste diepte te handhaven. Zorg indien nodig voor vervanging.
- Plaats dit product binnen of gebruik het niet als de temperatuur beneden de -18°C is.

AFVOER

- De set zodanig uit elkaar nemen en afvoeren dat geen gevaarlijke condities, zoals bijvoorbeeld kleine voorwerpen of scherpe randen, ontstaan op het tijdstip waarop alles wordt weggegooid.

CONSUMENTEN SERVICE

www.littletikes.nl

Little Tikes

MGA Entertainment,

PO Box 85,

1171 AB Badhoevedorp

The Netherlands

Sloterweg 303A

1171 VC Badhoevedorp

The Netherlands

Tel: +31 20 354 80 24

Fax: +31 20 659 80 34



Gedrukt in V.s.a.

© The Little Tikes Company, onderdeel van MGA Entertainment. LITTLE TIKES® is een handelsmerk van Little Tikes in de V.S. en andere landen. Alle logo's, namen, symbolen, gelijkenissen, afbeeldingen, slogans en verpakkingsvormen zijn het eigendom van Little Tikes. Het adres en de verpakking bevatten belangrijke informatie, bewaar beide dus goed. Verwijder al het verpakkingsmateriaal, inclusief labels, touwrijes en nietjes voordat u dit product aan een kind geeft. De inhoud, met inbegrip van de specificaties en kleuren, kan afwijken van de foto's die op de verpakking zijn afgebeeld. Inclusief gebruiksaanwijzing.

GARANTIE

The Little Tikes Company vervaardigt leuk speelgoed van hoge kwaliteit. Wij garanderen de oorspronkelijke koper dat dit product gedurende één jaar* vanaf de datum van aankoop vrij zal zijn van materiaal- en productiefouten (gedateerde verkoopbon is vereist als bewijs van aankoop). Naar keuze van The Little Tikes Company bestaan de enige rechtsmiddelen die beschikbaar zijn in het kader van deze garantie uit vervanging van het defecte onderdeel van het product of restitutie van de verkoopprijs van het product. Deze garantie is alleen geldig als het product is gemonteerd en onderhouden volgens de instructies. Deze garantie omvat geen misbruik, ongevallen, cosmetische kwesties zoals verkleuring of krassen als gevolg van normale slijtage, of enige andere oorzaak dan materiaal- en productiefouten. *De garantieperiode bedraagt drie (3) maanden voor kinderdagverblijven of zakelijke klanten.

Buiten de Verenigde Staten en Canada: Neem contact op met uw verkoper voor meer informatie over de garantieservice. Deze garantie biedt u specifieke wettelijke rechten. Bovendien hebt u mogelijk nog andere rechten. Deze kunnen echter van land tot land of van staat tot staat verschillen. In sommige landen en staten is uitsluiting of beperking van incidentele of gevolgschade niet toegestaan, dus is de bovenstaande beperking of uitsluiting mogelijk niet op u van toepassing.

Bewaar deze handleiding goed, er staat belangrijke informatie in.