

Powerkick®

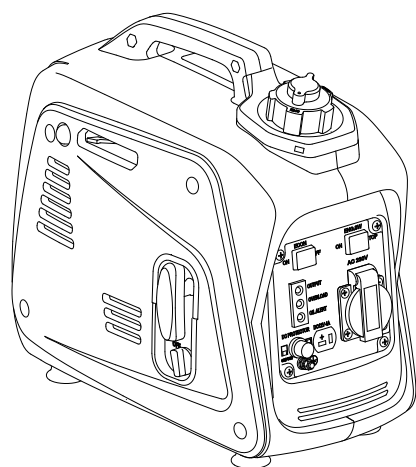
IMPORTANT – Please make certain that persons who are to use this equipment thoroughly read and understand this user's manual prior to operation. When the generator is sold or given away to somebody else you need to give them this manual

Belangrijk – Voordat de personen die deze generator gaan gebruiken is het belangrijk de instructie manual goed door te lezen voordat de machine in gebruik wordt genomen. Wanneer de generator wordt doorverkocht of overgedragen aan een ander geeft u deze manual mee

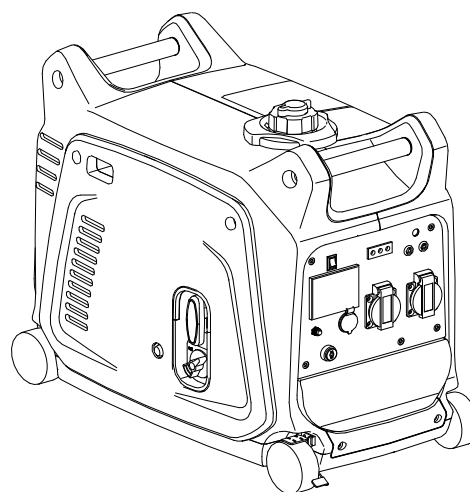
GASOLINE INVERTER GENERATOR

USER'S MANUAL

Model 800, 1200 and 2000



Model 3000



CONTENTS / INHOUD

1. SAFETY INFORMATION / VEILIGHEIDSINFORMATIE	1
2. CONTROL FUNCTION / CONTROLE FUNCTIE	2
3. PRE-OPERATION CHECK / CONTROLE VOOR GEBRUIK	4
4. OPERATION / BEDIENING	4
5. PERIODIC MAINTENANCE / ONDERHOUDS OVERZICHT	7
6. TROUBLE SHOOTING / PROBLEEM OPLOSSEN	9
7. STORAGE / OPSLAG	10
8. SPECIFICATIONS / SPECIFICATIES	11
9. WIRING DIAGRAM / SCHEMATISCHE TEKENINGEN	12

!WARNING

PLEASE READ AND UNDERSTAND THIS MANUAL COMPLETELY BEFORE OPERATING THE MACHINE.

DEZE INFORMATIE LEZEN VOORDAT DE GENERATOR IN GEBRUIK WORDT GENOMEN

POWERKICK GENERATORS ARE : **CE en GS** CERTIFIED (SEE PAGE 11)

POWERKICK GENERATORS ZIJN : **CE en GS** GECERTIFICEERD (ZIE TABEL PAG. 11)

1. SAFETY INFORMATION / VEILIGHEIDSINFORMATIE

1) EXHAUST FUMES ARE POISONOUS / UITLAATGASSEN ZIJN GIFTIG

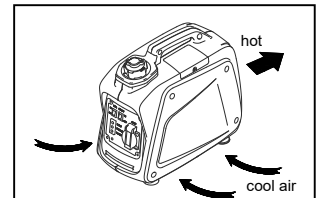
- Never operate the engine in a closed area or it may cause unconsciousness and death within a short time. Operate the engine in a well ventilated area.
- Nooit de generator in een afgesloten ruimte gebruiken tenzij het gaat om een goed geventileerde ruimte.

2) FUEL IS HIGHLY FLAMMABLE AND POISONOUS / OLIE EN BENZINE ZIJN LICHT ONTVLAMBAAR EN GIFTIG

- Always turn off the engine when refueling / Generator altijd buiten werking stellen tijdens het bijvullen
- Never refuel while smoking or in the vicinity of an open flame / Niet roken tijdens gebruik van de generator
- Take care not to spill any fuel on the engine or muffler when refueling / Voorzichtigheid is geboden en voorkom lekkage
- If you swallow any fuel, inhale fuel vapor, or allow any to get in your eyes, see your doctor immediately. If any fuel spills on your skin or clothing, immediately wash with soap and water and change your clothes / Vermijd al het contact met huid, ogen en mond tijdens het bijvullen van olie en brandstof van de generator. Wanneer er olie en of brandstof wordt doorgeslikt of in contact komt met de ogen contacteer direct een huisarts
- When operating or transporting the machine, be sure it is kept upright. If it tilts, fuel may leak from the carburetor or fuel tank / Tijdens transport en gebruik de generator altijd rechtop vervoeren met de tankdop naar boven gericht. Dit voorkomt lekkage vanuit de tank of carburateur

3) ENGINE AND MUFFLER MAY BE HOT / MOTOR EN UITLAAT KUNNEN ERG HEET ZIJN

- Place the machine in a place where pedestrians or children are not likely to touch the machine. / Geen kinderen onder de 18 jaar in de buurt of in contact met de generator tijdens gebruik
- Avoid placing any flammable materials near the exhaust outlet during operation / Geen brandbare materialen plaatsen in de buurt van de generator tijdens gebruik
- Keep the machine at least (3 ft) from buildings or other equipment, or the engine may overheat / Zorg dat de generator voldoende lucht kan aanzuigen plaats hem vrij (1 m vrij)
- Avoid operating the engine with a dust cover / Gebruik de generator nooit in een stoffige ruimte
- Be sure to carry the generator only by its carrying handle / De generator alleen vervoeren d.m.v het transport handvat
- Put the machine on the flat ground, for the machine eliminating heat freely / De generator gebruiken op een stabiele vlakke ondergrond zodat de generator zijn hitte kan afvoeren



4) ELECTRIC SHOCK PREVENTION / VOORKOMEN VAN ELECTRISCHE SCHOKKEN

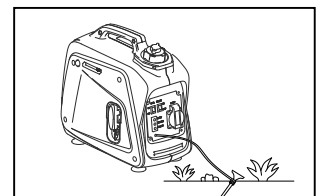
- Never operate the engine in rain or snow / Gebruik de generator niet tijdens regen of sneeuw
- Never touch the machine with wet hands or electrical shock will occur / Raak de generator nooit aan met natte handen ivm risico op een elektrische schok
- Be sure to ground (earth) the generator / Sluit de aarde ten alle tijden aan tijdens gebruik

NOTE / AANBEVELING:

Use ground (earth) lead of sufficient current capacity. Gebruik de volgende specificatie

Diameter: 0.12mm (0.005 in)/ampere

EX: 10 Ampere –1.2mm (0.055 in)



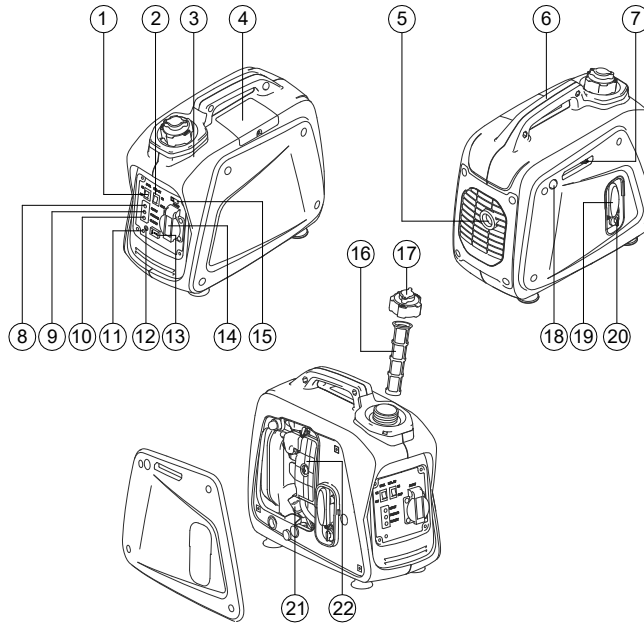
5) CONNECTION NOTES / AANSLUITINGS WAARSCHUWINGEN

- Avoid connecting the generator to commercial power outlet / Sluit de generator nooit aan op het commerciële netwerk/spanning netwerk
- Avoid connecting the generator in parallel with any other generator / Sluit geen generatoren parallel aan elkaar

2. CONTROL FUNCTION / CONTROLE FUNCTIES

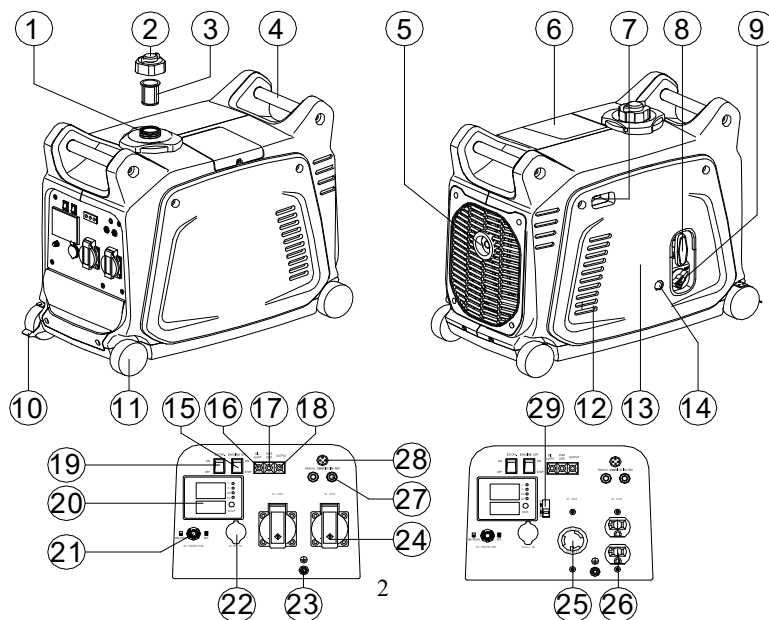
DESCRIPTION / OMSCHRIJVING MODEL 800, 1200 and 2000

- | | | | |
|------------------------------|------------------------|--------------------------------|--------------------|
| (1) Economy control switch | (2) Engine switch | (3) Fuel tank | (4) Spark plug |
| (5) Muffler | (6) Carrying handle | (7) Choke lever | (8) AC pilot light |
| (9) Overload indicator light | (10) Oil warning light | (11) Ground (earth) terminal | (12) DC protector |
| (13) DC receptacle | (14) AC receptacle | (15) Frequency Transfer Switch | (16) Fuel filter |
| (17) Fuel tank cap | (18) Fuel pump | (19) Recoil starter | (20) Fuel cock |
| (21) Oil filler cap | (22) Air filter cover | | |



DESCRIPTION / OMSCHRIJVING MODEL 3000

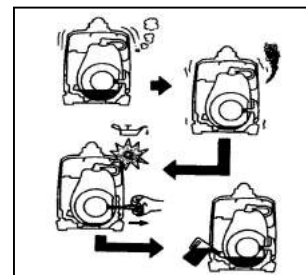
- | | | | |
|-------------------------------|--------------------------|------------------------------|------------------------|
| (1) Fuel tank | (2) Fuel tank cap | (3) Fuel filter | (4) Carrying handle |
| (5) Muffler | (6) Spark plug | (7) Choke lever | (8) Recoil starter |
| (9) Fuel cock | (10) Brake lever | (11) Wheel | (12) Oil filler cap |
| (13) Air filter | (14) Fuel pump | (15) Engine switch | (16) Oil warning light |
| (17) Overload indicator light | (18) AC pilot light | (19) Economy control switch | (20) Voltmeter |
| (21) DC protector | (22) DC receptacle | (23) Ground (earth) terminal | (24) AC receptacle |
| (25) AC receptacle L5-30R | (26) AC receptacle 5-20R | (27) No use | (28) No use |
| (29) No use | | | |



1) OIL WARNING SYSTEM / OLIE WAARSCHUWING SYSTEEM

When the oil level falls below the lower level, the engine stops automatically. Unless you refill with oil, the engine will not start again / Wanneer het oliepeil te laag is (beneden minimum) valt de generator vanzelf uit. Voorkom dit ten alle tijden het zal de generator op lange termijn beschadigen.

Wanneer er geen olie wordt bijgevoerd zal de motor niet starten



2) ENGINE SWITCH

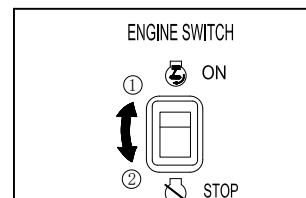
The engine switch controls the ignition system / De Engine switch controleerd het ontstekingsysteem.

① "ON"(run)

Ignition circuit is switched on. The engine can be started / Op de "on" stand kan de generator worden gestart

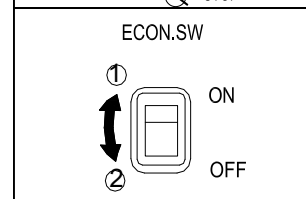
② "OFF"(stop)

Ignition circuit is switched off. The engine will not run / Op de "off" stand zal de generator niet starten



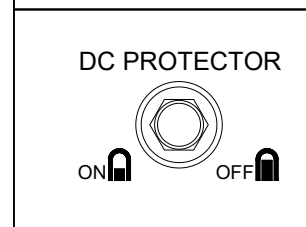
3) ECONOMY CONTROL SWITCH

When the economy control switch is turned "ON", the economy control unit control the engine speed according to the connected load. The results are better fuel connection and less noise / Wanneer de economy switch op " on " staat regelt de generator zelf zijn toerental op het genomen verbruik. Dit scheelt aanzienlijk in geluid en benzine verbruik.



4) DC CIRCUIT PROTECTOR

The DC circuit protector turns off automatically when the load exceeds the generator rated output / De DC circuit protector slaat automatisch uit wanneer er meer dan de max watts wordt gevraagd dan de generator kan produceren. Reduceer het gevraagde wattage

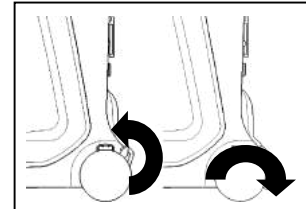


8) BRAKE LEVER ONLY MODEL 3000

The function of brake lever is preventing generator moving / Wanneer de functie van brake lever wordt ingeschakeld zal de generator blijven op zijn plaats blijven staan. Alleen op model 3000

Left picture brake lever is not working, generator can move / Foto links brake lever staat uit generator kan rijden

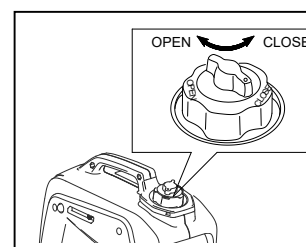
Right picture brake lever is working, generator can't move / Foto rechts brake lever staat aan generator kan niet rijden



5) FUEL TANK CAP AIR VENTKNOB

The fuel tank cap is provided with an air vent knob to stop fuel flow. The air vent knob must be turned once clockwise from the closed position. This will allow fuel to flow to the carburetor and the engine to run / De schroef tankdop is voorzien van een ontluichtingsventiel. Het ventiel moet tijdens het starten en in bedrijf altijd open staan. Hierdoor kan er benzine in het systeem lopen. Draai open met de klok mee

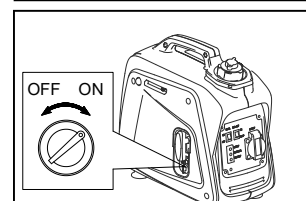
When the engine is not in use, tighten the air vent knob counterclockwise until it is finger-tight to stop fuel flow / Wanneer de generator niet wordt gebruikt dient deze te worden afgesloten. Draai dicht tegen de klok in



6) FUEL COCK

The fuel cock is used to supply fuel from the tank to the carburetor / De Fuel cock is nodig om benzine in het systeem te krijgen.

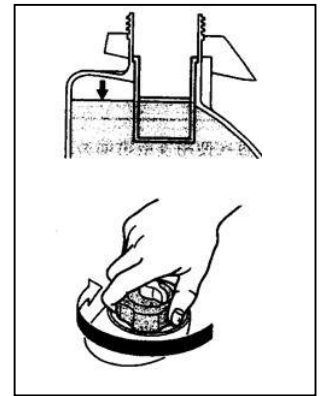
Deze moet met starten op " on " staan.



3. PRE-OPERATION CHECK / CONTROLE VOOR GEBRUIK

NOTE:

- Pre-operation checks should be made each time the generator is used / Controleer elke keer voor het starten de generator op de onderstaande controle punten

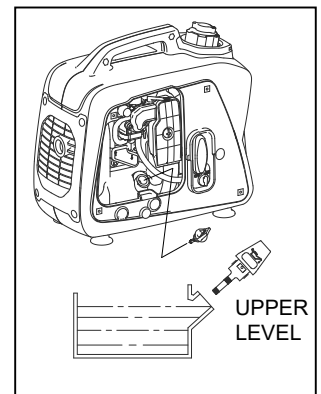


1) CHECK ENGINE FUEL / BENZINE CONTROLE

- Make sure there is sufficient fuel in the tank / Zorg voor voldoende benzine in de tank
- Be sure to use the fuel filter screen on the fuel filter neck / Gebruik altijd het meegeleverde filter
- Recommended fuel: Unleaded gasoline / Aanbevolen Euro 95 lood vrije benzine
- Fuel tank capacity / Tank capaciteit: **(see page 11)**

WARNING / WAARSCHUWING:

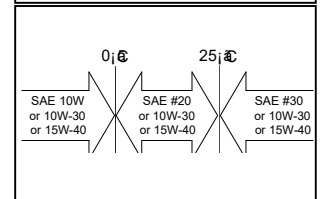
- Do not refill tank while engine is running or hot / Nooit bijvullen met een draaiende of warme motor
- Close fuel cock before refueling with fuel. / Sluit de fuel cock voor bijvullen met brandstof
- Be careful not to admit dust, dirt, water or other foreign objects into fuel / Geen vuil en of water vermengen met benzine
- Do not fill above the top of the fuel filter or it may overflow when the fuel heats up later and expands / Vul maximaal aan tot ingebouwde brandstof filter
- Wipe off spilt fuel thoroughly before starting engine / Verwijder al de gelekte brandstof al vorens de generator in gebruik te nemen
- Keep open flames away / Het is niet toegestaan om te roken en of open vuur te gebruiken in de buurt van de generator



2) CHECK ENGINE OIL / CONTROLE MOTOR OLIE

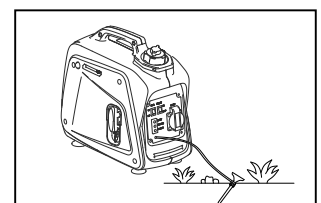
Make sure the engine oil is at the upper level of the oil filler hole. Add oil as necessary / Zorg ervoor dat oliepeil altijd op max staat (zie peilstok) voordat de generator in gebruik wordt genomen

- Remove oil filler cap and check the engine oil level / Verwijder de afsluitschroef en controleer oliepeil op het peilstok. Tijdens oliecontrole peilstok niet inschroeven in de oil filter cap voor de juiste opname
- If oil level is below the lower level line, refill with suitable oil to upper level line. Do not screw in the oil filler cap when checking oil level / Zonodig bijvullen tot maximum (zie tekening)
- Change oil if contaminated / Ververs olie zonodig
- Oil capacity / Olie capaciteit : **(see page 11)**
- Recommended engine oil / Aanbevolen motorolie: zie schema **(see page 11)**



3) GROUND (Earth) / AARDE AANSLUITING

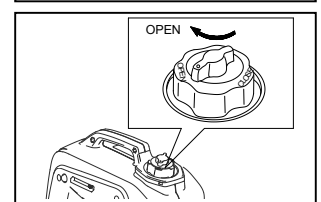
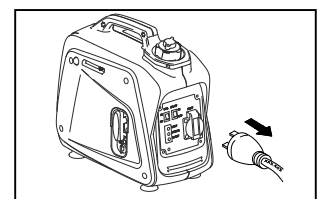
Make sure to ground (earth) the generator / Zorg ervoor dat de generator geaard is tijdens gebruik.



4. OPERATION / BEDIENING

NOTE:

- The generator has been shipped without engine oil. Fill with oil or it will not start. / De generator wordt geleverd zonder olie. Vul de olie tot het maximum anders start de generator niet
- Do not tilt the generator when adding engine oil. This could result in overfilling and damage to the engine / Zet de generator op een vlakke ondergrond tijdens het vullen van de olie. Vullen boven het maximum peil kan de motor zwaar beschadigen

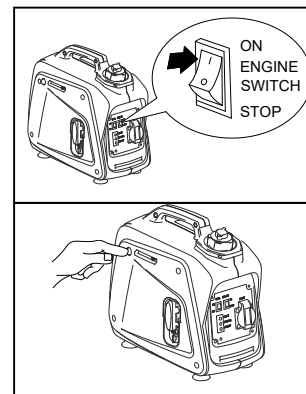


1) STARTING THE ENGINE / STARTEN VAN MOTOR

NOTE:

- Before starting the engine, do not connect the electric equipment / Sluit geen elektronische apparaten aan voordat de generator aanstaat

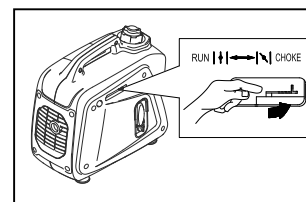
1. Open the fuel tank air vent to the "OPEN" position / Open de fuel tank air ventiel en draai deze naar "OPEN"
2. Turn the fuel cock lever to the "ON" position / Zet de fuel cock lever op positie "ON"
3. Turn the engine switch to the "ON" position ? Zet de engine switch op positie "ON"
4. When first time to use the generator sets, pressing the primer bulb 6 times after refuel gasoline / Wanneer de generator voor het eerst of lange periode niet is gebruikt druk dan de primer bulb minimal 6 x in. U ziet brandstof verschijnen in de primer bulb
5. Turn the choke lever to the " | 🐞 | "CHOKE" position. Not necessary if the engine is warm / Zet de choke op de positie "CHOKE" bij een koude start
6. Pull the starter handle slowly until resistance is felt. This is the "Compression" point. Return the handle to its original position and pull swiftly. Do not fully pull out the rope. After starting, allow the starter handle to return to its original position while still holding the handle. Grasp the carrying handle firmly to prevent the generator from falling over when pulling the recoil starter / Trek de generator aan met de starter hendel. Doe dit met beleid en zorg ervoor dat niet het hele koord wordt uitgetrokken. Het koord rolt dmv een veer vanzelf weer op.
7. Houdt de generator met een hand tegen en trek met de andere hand aan het koord
9. Warm up the engine / warm de motor op
10. Turn the choke lever back to the " | 🏠 | "RUN" position / Wanneer de motor loopt zet de choke lever op positie "RUN"
Warm up the engine without a load for a few minutes / Warm de motor een paar minute op voor dat deze in gebruik wordt gesteld



2) USING ELECTRIC POWER / GEBRUIK VAN STROOM

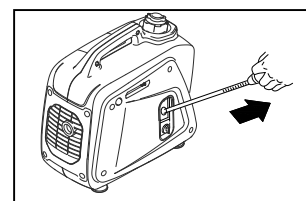
1. AC APPLICATION

- (a) Check the AC pilot lamp for proper voltage / Controleer de AC pilot lamp of deze op aan staat
- (b) Turn off the switch(es) of the electrical appliance(s) before connecting to the generator / Zet het elektronisch apparaat uit voor deze aan te sluiten op de generator
- (c) Insert the plug(s) of the electrical appliance(s) into the receptacle / Sluit de stekker aan op de generator



CAUTION / WAARSCHUWING:

- Be sure the electric equipment is turned off before plugging in / Weet zeker dat het elektronisch apparaat is uitgeschakeld
- Be sure the total load is within generator rated output / Weet zeker dat het elektronisch apparaat binnen bereik van de generator valt
- Be sure the socket load current is within socket rated current / Gebruik de juiste stekker
- The economy control switch must be turned to "OFF" when using electric devices that require a large starting current, such as a compressor or a submergible pump / Wanneer de max wattage wordt gevraagd zet de economy switch op "OFF" bij het starten van het elektrisch apparaat



2. OVERLOAD INDICATOR LIGHT

The overload indicator light comes on when an overload of a connected electrical device is detected, the inverter unit overheats, or the AC output voltage rises. The electronic breaker will then activate, stopping power to the generation in order to protect the generator and any connected electric devices. The output pilot light (green) will flicker and the overload indicator light (red) will turn on, then the engine will stop running. If so please follow the following steps / Het overload indicator light gaat aan wanneer er te zware apparaten worden aangesloten, overhitten van de generator en verhoging van de voltage AC Output. De electronic breaker wordt geactiveerd , er wordt dus geen stroom meer geleverd om te generator te beschermen. Voorkom dit altijd.

- (a) Turn off any connected electric devices and stop the engine / Zet alle elektrische apparaten uit
- (b) Reduce the total wattage of connected electric devices within the application range / Verlaag het gevraagde vermogen
- (c) Check for blockages in the cooling air inlet and around the control unit. If any blockages are found, remove / Zorg dat de generator vrij staat en voldoende lucht kan aanzuigen
- (d) After checking, restart the engine / Na controle motor opnieuw opstarten

CAUTION / OPLETTEN:

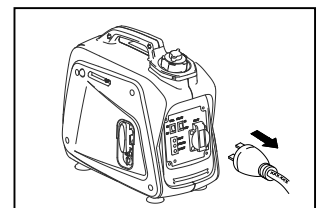
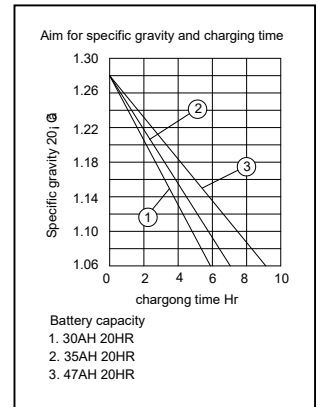
- The generator AC output automatically resets when the engine is stopped and then restarted / De AC output reset zich automatisch wanneer de motor is uitgevallen
- The overload indicator light may come on for a few seconds at first when using electric devices that require a large starting current, such as a compressor or a submergible pump. However, this is not a malfunction / De overload indicator light kan bij opstarten van een zwaar elektronisch apparaat een paar seconden branden. Met name is dit het geval bij een compressor en of bij dompelpompen. Dit is geen storing

3. DC APPLICATION (option)

This usage is applicable to 12V battery charging only / DC Application geeft de mogelijkheid direct van de generator 12V accu's te laden

(a) Charging instruction for battery / Aansluiten van de accu

- Follow instructions battery supplier / Volg aanwijzingen op van accu leverancier
- The specific gravity for the fully charged battery shall be within 1.26 to 1.28. It is recommended to confirm every an hour. Wanneer de accu vol koppel deze dan af
- (b) Connect between the DC output socket and the battery terminals using the charging leads. The leads shall be connected making sure of the (+) and (-) polarity / Sluit de meegeleverde stekker aan op de generator voor het laden via de DC Application. Sluit de accu klemmen op de juiste pole naan (+) en (-)
- (c) The DC circuit protector is to be set to "ON" after confirming the connection, if the protector is in "OFF" position / De DC circuit protector kan nu op "on" worden gezet.

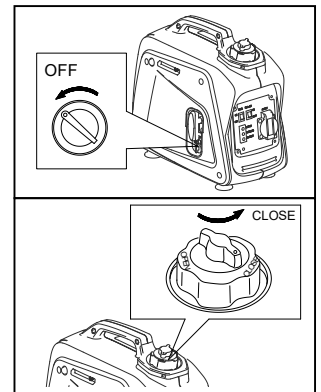


CAUTION / AANDACHT:

- Be sure the economy control switch is turned "OFF" while charging the battery / De economy control switch moet tijdens het laden op "OFF" worden gezet

3) STOPPING THE ENGINE / UITZETTEN VAN DE GENERATOR

1. Turn off the power switch of the electric apparatus or disconnect any electric devices / Zet de aangesloten elektrische apparaten uit
2. Turn the engine switch to "STOP" position / Zet de engine switch op "STOP" positie
3. Turn the fuel cock lever to "OFF" / Zet de fuel cock lever op "OFF" positie
4. Turn the fuel tank cap air vent knob counterclockwise to the "CLOSED" position / Sluit de fuel tank cap air ventiel op "CLOSE" positie



5. PERIODIC MAINTENANCE / ONDERHOUDS OVERZICHT

1) MAINTENANCE CHART / ONDERHOUDS SCHEMA

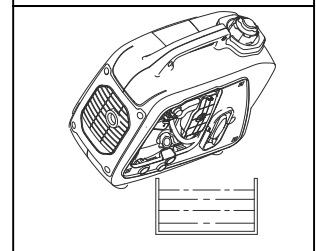
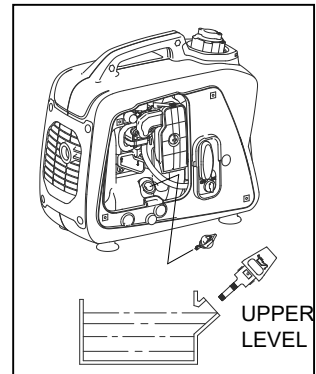
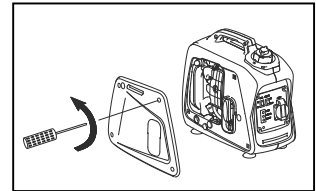
Regular maintenance is most important for the best performance and safe operation / Regulier onderhoud schema voor de beste werking van de generator

Item	Remarks	Pre-operation Check / Dagelijkse controle (daily)	Initial 1 months / maandelijks controle or 20 Hrtuur	Every 3 months 3 maands controle or 50Hrtuur	Every 6 months 6 maands controle or 100Hrtuur	Every 12 months 12 maands controle or 300Hrtuur
Spark Plug / Bougie	Check condition adjust gap and clean. Replace if necessary / Controleer de bougie			•		
Engine	Check oil level / oliepeil controle	•				
Oil/Motor ole	Replace / vervangen		•		•	
Oil filter / Olie filter	Clean oil filter / reinigen van oliefilter				•	
Air Filter / Lucht filter	Clean. Replace if necessary / reinigen van luchtfilter			•		
Fuel Filter Brandstof filter	Clean fuel cock filter. Replace if necessary / reinen van brandstof filter of vervangen				•	
Choke	Check choke operation / choke controle	•				
Valve Clearance Kleppen controle	Check and adjust when engine is cold / Kleppen stellen					•
Fuel Line Brandstof Systeem	Check fuel hose for crack or damage. Replace if necessary / Controle brandstof systeem	•				
Exhaust System	Check for leakage. Retighten or replace gasket if necessary / Controle uitlaat systeem	•				
Uitlaat Systeem	Check muffler screen Clean - replace if necessary / Vervang of reinig					•
Carburetor Carburateur	Check choke operation / controle choke/carburateur	•				
Cooling System Koel Systeem	Check fan damage / Controleer op schade waarmodig herstellen					•
Starting System Start Systeem	Check recoil starter operation / Controleer hand start systeem	•				
Idle speed Toerental	Check and adjust engine idle speed / Controleer toerental en stel af waar nodig					•
Fittings/ Fasteners Alle klemmen en schroeven	Check all fittings and fasteners correct if necessary / Controleer alle schroeven en klemmen				•	
Crankcase breather Carter ontluchting	Check breather hose for cracks or damage. Replace if necessary / Controleer op eventuele schade					•
Generator	Check the pilot light comes on / Controleer pilot light	•				

Only model 3000 / Alleen model 3000 heeft een filter

2) ENGINE OIL REPLACEMENT / VERVANGEN VAN DE MOTOROLIE

1. Place the machine on a level surface and warm up the engine for several minutes. Then stop the engine and turn the fuel cock knob to "OFF". Turn the fuel tank cap air vent knob clockwise / Warm de generator een aantal minuten op voor verversen. Stop de motor en draai de fuel knob op "OFF". Sluit de air ventiel op de tankdop op "CLOSE"
 2. Loosen the screw and remove the cover / Verwijder de 4 schroeven van de cover
 3. Remove the oil filler cap / Verwijder de oil filter cap
 4. Place an oil pan under the engine. Tilt the generator to drain the oil completely / Zet de generator in een lek vrije bak en houdt deze schuin tot dat alle olie eruit is gelopen
 5. Replace the generator on a level surface / Zet de generator weer rechtop
 6. Add engine oil to the upper level / Vul de motor tot het maximum olie niveau
 7. Install the oil filler cap / Draai de oil filter cap er weer op
 8. Install the cover and tighten the screw / Instaleer de plastic cover met de 4 schroeven
- Recommended engine oil: **(see page 11)**
SJ grade or higher, ACEA A3/B4
See page 11 / zie tabel pagina 11

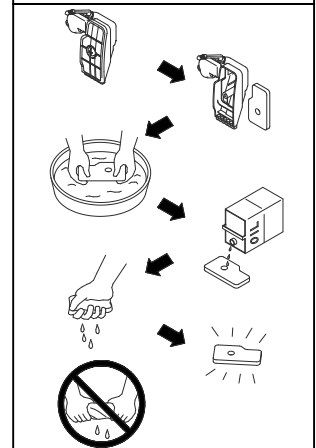


CAUTION / OPLETTEN:

- Be sure no foreign material enters the crankcase / Zorg ervoor dat er geen vuil wordt vermengd met olie
- Do not tilt the generator when adding engine oil. This could result in overfilling and damage to the engine / Tijdens het vullen van de olie generator altijd rechtop zetten
- Clean the oil filter every other 100hr only 3000 model has filter / Reinig het olie filter elke 100 uur alleen 3000 model heeft een filter

3) AIR FILTER

1. Maintaining an air cleaner in proper condition is very important. Dirt induced through improperly installed, improperly serviced,
2. or inadequate elements damages and wears out engines. Keep the element always clean / Zorg ervoor dat het luchtfilter altijd schoon is zodat de generator voldoende lucht kan aanzuigen. Afhankelijk van de omstandigheden dient u hiervoor zelf zorg te dragen
3. Remove the cover. Remove the air filter cover and element / Verwijder de cover, luchtfilter en element
4. Wash the element in solvent and dry / Was het luchtfilter met een Air filter cleaner en laat het drogen
5. Oil the element and squeeze out excess oil. The element should be wet but not dripping / Bevochtig het filter met olie en knijp het daarna voorzichtig uit. Het filter mag vochtig aanvoelen maar deze mag niet nat zijn.
6. Insert the element into the air filter / Instaleer het filter
7. Install the cover / Instaleer de cover



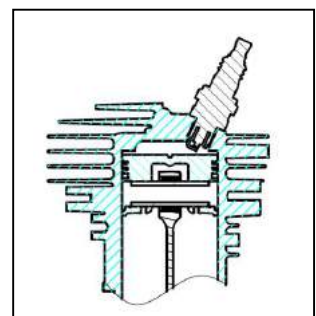
4) VALVES CLEARANCE / KLEP SPELING STELLEN

1. Every 300 hr or each year the valves has to be controlled. The piston has to be in upper position and engine must be cold / Elke 300 uur of elk jaar moet er bij een controle beurt de klep speling worden gecontroleerd. De zuiger moet in de hoogste positie staan bij meting bij een koude motor.

Technical information valves / Technische informatie klep speling

Inlet valve distance / Inlaat klep speling See file page 11 / zie pagina 11

Exhaust valve distance / Uitlaat klep speling See file page 11 / zie pagina 11

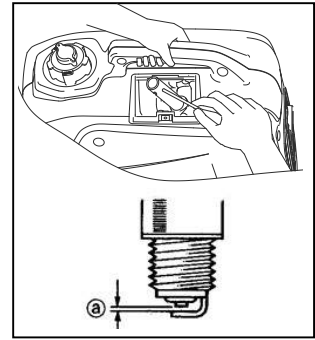


CAUTION / OPLETTEN:

The engine should never run without the element; excessive piston and/or cylinder wear may result. De motor mag nooit draaien zonder luchtfilter dit kan grote schade opleveren aan de motor

4) CLEANING AND ADJUSTING SPARK PLUG / SCHOONMAKEN VAN BOUGIE

1. Remove the cover / Verwijder de cover
2. Check for discoloration and remove the carbon / Controleer de bougie op aanslag en verwijder deze
3. Check the spark plug type and gap / Controleer de afstand van de bougie (zie tabel)
4. Install the spark plug / Plaats de bougie terug en draai deze vast
5. Install the cover / Instaleer de cover



Standard electrode color: Tan Color

Standard Spark Plug: **See file page 11 / Zie pagina 11**

Spark Plug Gap: 0.6-0.7 mm

5) FUEL TANK FILTER / BRANDSTOF TANK FILTER

1. Remove the fuel tank cap and filter / Verwijder de tankdop en filter
2. Clean the filter with solvent. If damaged, replace / Maak het filter schoon en vervang deze indien deze kapot is
3. Wipe the filter and insert it / Droog het filter voordat deze wordt terug geplaatst

! WARNING / WAARSCHUWING

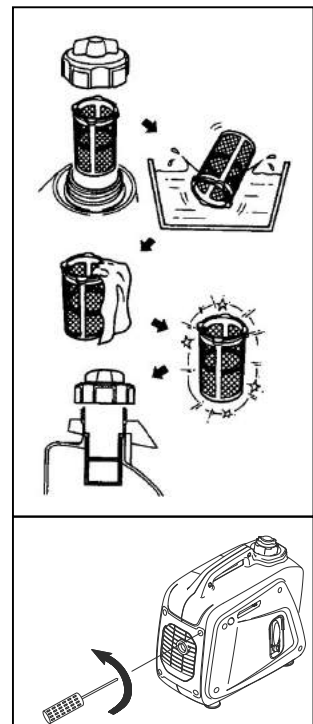
- Be sure the tank cap is tightened securely / Plaats de tankdop terug en draai deze vast

6) MUFFLER SCREEN

! WARNING / WAARSCHUWING

- The engine and muffler will be very hot after the engine has been run. / Wees voorzichtig onderdelen kunnen extreem warm zijn door gebruik. Pleeg alleen onderhoud te plegen aan een koude motor
- Avoid touching the engine and muffler while they are still hot with any part of your body or clothing during inspection or repair / Vermijd al het contact met de motor en het uitlaat systeem met wanneer deze nog warm zijn

1. Remove the cover / Verwijder de cover
2. Remove the muffler screen. / Verwijder de muffler screen
3. Use the flathead screw driver to pry the spark arrester out from the muffler / Gebruik de platkop schroevendraaier om de vonken vanger te verwijderen.
4. Remove the carbon deposits on the muffler screen and spark arrester using a wire brush / Verwijder alle aanslag met een staalborstel
5. Install the muffler screen / Instaleer het geheel weer
6. Install the cover / Instaleer de cover



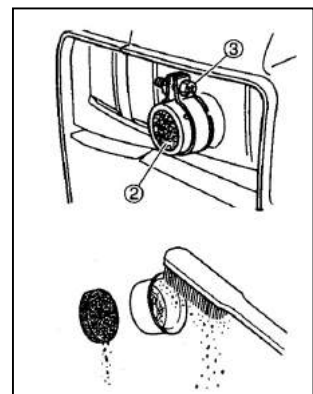
6. TROUBLE SHOOTING / PROBLEEM OPLOSSEN

1) Engine won't start / Motor start niet

1. Fuel systems / Brandstof systeem

No fuel supplied to combustion chamber / Geen brandstof in de ontstekings kamer

- No fuel in tank...Supply fuel / Geen brandstof in de tank
- Fuel in tank...Fuel tank cap air vent knob to "OPEN", fuel cock knob to "ON" / Lucht ventiel dop op de tankdop nog gesloten
- Clogged fuel line...Clean fuel line / Smerige oude brandstof in het systeem, maak deze schoon
- Clogged carburetor...Clean carburetor / Carburateur vervuild, maak deze schoon. Wij adviseren brandstof nooit langer in de generator te laten dan wordt voorgeschreven door de leverancier van de brandstof



2. Engine oil system / Motor olie systeem

Insufficient

- Oil level is low...Add engine oil / Motor olie peil is te laag aanvullen tot maximum

3. Electrical systems / Electronisch systeem

Poor spark / Slechte of zwakke vonk

- Spark plug dirty with carbon or wet...Remove carbon or wipe spark plug dry / Bougie smerig of nat door benzine. Vervang de bougie bij twijfel
- Faulty ignition system...Consult dealer / Nog steeds geen vonk contact de dealer

4. Compression insufficient / Compressie problemen

- Worn out piston and cylinder...Consult dealer / Contact dealer

2) Generator won't produce power / Generator produceerd geen stroom

Safety device (AC) to "OFF" ...Stop the engine, then restart / AC staat op "OFF" stop de motor en herstart

Safety device (DC) to "OFF" ...Press to reset the DC protector / DC staat op "OFF" druk op DC protector om te resetten

7. STORAGE / OPSLAG

Long term storage of your machine will require some preventive procedures to guard against deterioration / Opslaan van de generator voor een langere periode

1) DRAIN THE FUEL / VERWIJDEREN VAN BRANDSTOF

1. Remove the fuel tank cap, drain the fuel from the fuel tank / Draai de tankdop los en verwijder alle brandstof
2. Remove the cover, drain fuel from the carburetor by loosening the drain screw / Verwijder de cover en verwijder de benzine uit de carburateur

2) ENGINE / MOTOR

1. Remove the spark plug, pour in about one tablespoon of SAE 10W30 or 10W40 motor oil into the spark plug hole and reinstall the spark plug / Verwijder de bougie en giet een eetlepel olie in de cylinder (zie schema). Plaats de bougie terug
2. Use the recoil starter to turn the engine over several times (with ignition off) / Trek drie keer aan het koort zonder dat de motor aanslaat
3. Pull the recoil starter until you feel compression / Bij de laatste trek zet de zuiger in compressie stand en plaats cover terug
4. Stop pulling / Stop met trekken
5. Clean exterior of the generator and apply a rust inhibitor / Maak de generator schoon van al het vuil
6. Store the generator in a dry, well-ventilated place, with the cover place over it / Plaats de generator rechtop in een goed geventileerde ruimte
7. The generator must remain in a vertical position / Rechtop met het handvat omhoog wegzetten

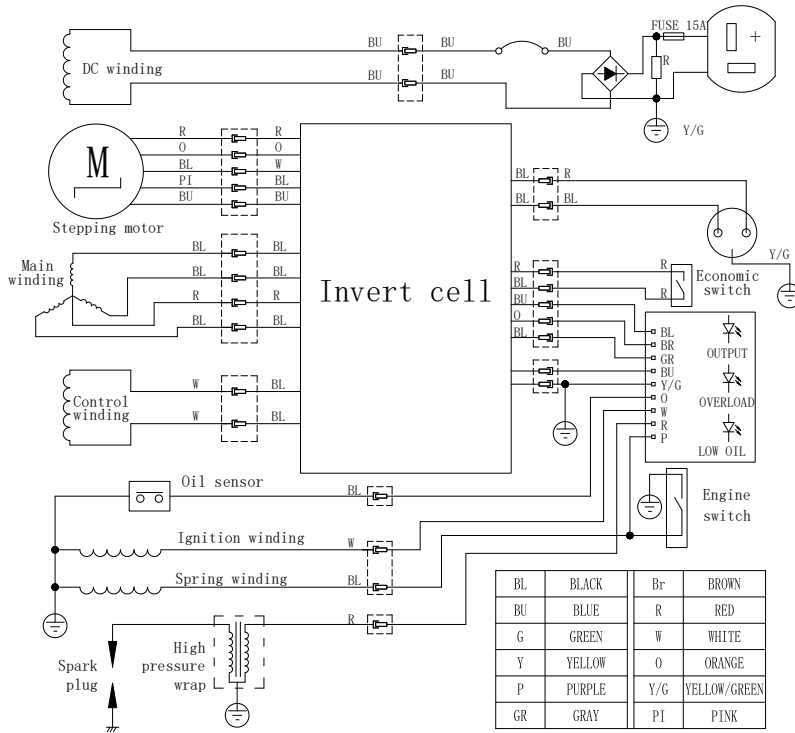
8. POWERKICK MODELS SPECIFICATION / SPECIFICATIES

POWERKICK MODEL		800	1200	2000	3000
Certified / Gecertificeerd		CE, GS	CE, GS	CE, GS	CE, GS
GENERATOR	Type	Inverter Generator			
	AC Voltage	50Hz	230V		
	Max. Output	0.80 kW	1.1kW	1.8kW	3.1 kW
	Rated Output	0.70 kW	1.0 kW	1.7kW	2.8 kW
	Power Factor	1.0			
	DC Output	12V / 4.0A (Option)		12V / 5.0A (Option)	12V / 5.0A (option)
ENGINE	Model	PKG10800	PKG11200	PKG12000	PKG13000
	Type	Air-cooled, 4 cycle, OHV, Gasoline Engine			
	Bore × Stroke mm × mm	39 × 33.5	44 × 39.5	52.4 × 46	57.4 × 57.8
	Displacement	40 cc	60 cc	99 cc	149.5 cc
	Max. Output	0.9KW / 5500rpm	1.3KW / 5500rpm	2.0KW / 4500rpm	4.0KW / 5500RPM
	Fuel	Regular Automobile Gasoline			
	Fuel tank Capacity	2.1 liters	3.0 liters	3.7 liters	7.5 liters
	Rated Continuous Operation	4.1 hr	4.8 hr	3.8 hr	4.1 hr
	Valve Clearance Inlet valve	0.04 – 0.06 mm	0.04 – 0.06 mm	0.04 – 0.06 mm	0.07 – 0.09 mm
	Valve Clearance Exhaust valve	0.04 – 0.06 mm	0.04 – 0.06 mm	0.04 – 0.06 mm	0.07 – 0.09 mm
	Lubricating oil	SAE 10W30 or SAE 10W40 ACEA A3/B4			SAE 10W30 A3/B4
	Lubricating oil Capacity	0.25 liter	0,27 liter	0,52 liter	0.9 liter
	Starting System	Recoil Starter			
	Ignition system	C.D.I.			
Spark Plug: Type	CMR6A (TORCH)	A5RTC (TORCH)		A7 RTC (TORCH)	
DIMENSION	Net dimension L × W × H	395 × 209 × 355	448 × 236 × 392	525 × 282 × 457	614 × 341 × 506
	Overall dimension L × W × H	425 × 230 × 380	480 × 255 × 425	555 × 315 × 490	640 × 360 × 530
	Net Weight	8.5 Kg	12.0 Kg	18.5Kg	37.5 Kg
	Gross Weight	9.5Kg	13.5 Kg	21.0Kg	40.5 Kg

Specifications subject to change without prior notice / Specificaties kunnen wij zonder aankondiging wijzigen

9. WIRING DIAGRAM / ELECTRISCHE SCHEMA'S

Type: 800, 1200



Type 2000

