

BEDIENUNGSANLEITUNG

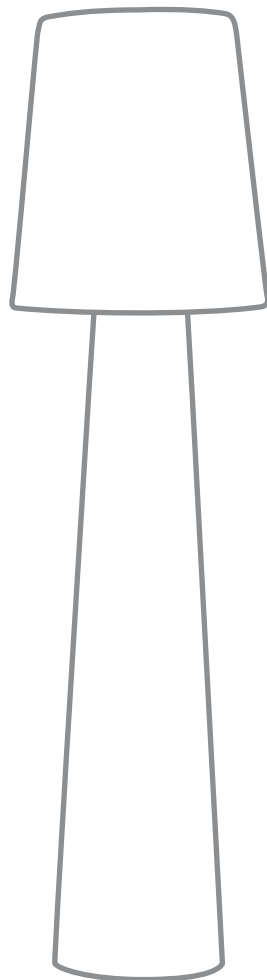
INSTRUCTION / INSTRUCTIONS

DE / EN / FR

8

seasons
design

No.1, 160 cm



INDOOR | OUTDOOR



UV-RESISTANT



WATERPROOF



SOLAR



LED



E27

INDOOR & OUTDOOR

Bedienungsanleitung für / Instruction for / Instruction pour 8 seasons design Designer Lamp No.1, 160 cm



Artikel-Nr.: 32564, 32565, 32567, 32568, 32569, 32570, 32563
32564L, 32565L, 32567L, 32568L, 32569L, 32570L, 32563L
32564S, 32565S, 32567S, 32568S, 32569S, 32570S, 32563S

Bitte beachten Sie, dass die Außenleuchte nur aufrecht stehend verwendet werden darf, d.h. mit der Öffnung der Lampenfassung nach unten. Es dürfen keine zusätzlichen Löcher oder Öffnungen in die Leuchte gemacht oder Veränderungen am System vorgenommen werden.

Please pay attention to the fact that the lamp is only allowed to be taken into operation while it is standing up with the opening to the floor. You may not put any additional holes or openings into the lamp or change anything on the lighting system.

Assurez-vous que la lampe d'extérieur est utilisé debout et maintenu afin qu'il ne puisse pas basculer c.à.d. avec l'ouverture de la douille vers le bas ou l'écart. Aucun trou ou ouverture supplémentaires ne doit être fait dans la lampe.

ZUSAMMENBAU DER LAMPE / ASSEMBLING THE LAMP / ASSEMBLAGE DE LA LAMPE

Lieferumfang für den Zusammenbau / equipment for the assembly / les accessoires pour le montage

- 1x Lampenhaube
- 1x Lampenfuß
- 1x optional: E27 Fassung (ohne Leuchtmittel) / LED Leuchtsystem mit Fernbedienung / Solar Leuchtsystem
- 1x Metallplatte rund (mit sechs Löchern)
- 6x Befestigungsschrauben

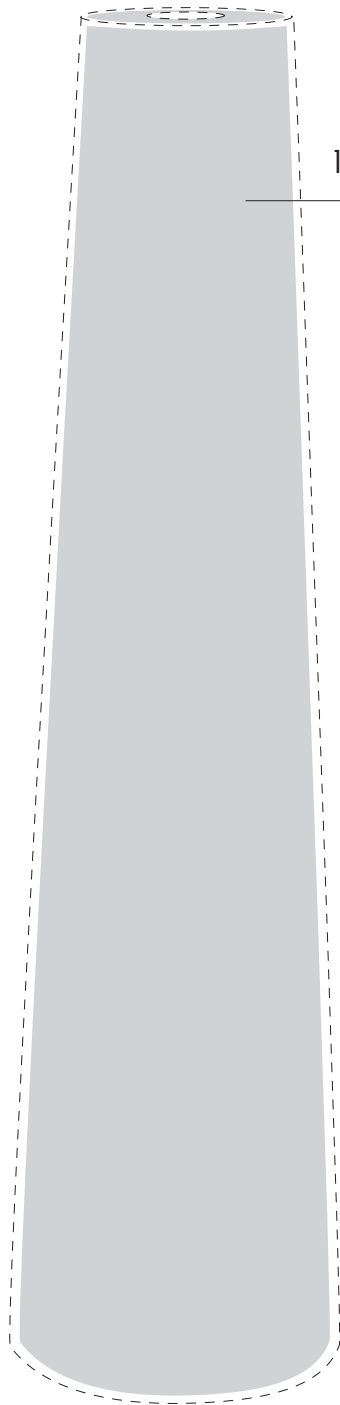
Sie benötigen zusätzlich einen Schraubendreher. (Nicht im Lieferumfang enthalten.)

- 1x Lamp hood
- 1x Lamp base
- 1x optional: Bulb holder with E27 base (without bulb) / LED Lightsystem with remote control / Solar Lightsystem
- 1x Metal plate round
- 6x Mounting screws

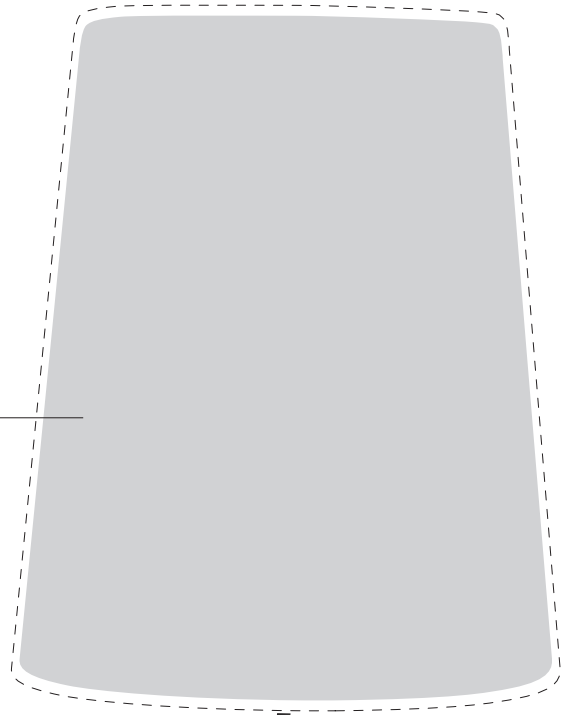
You also need a screwdriver. (Not included.)

- 1x Capot de la lampe
- 1x Pied de lampe
- 1x en option: Porte-ampoule E27 (sans ampoules) / Système d'éclairage LED avec télécommande / Système d'éclairage solaire
- 1x Plaque métallique ronde
- 6x Vis de montage

Vous avez besoin d'un tournevis. (Non inclus dans la livraison.)



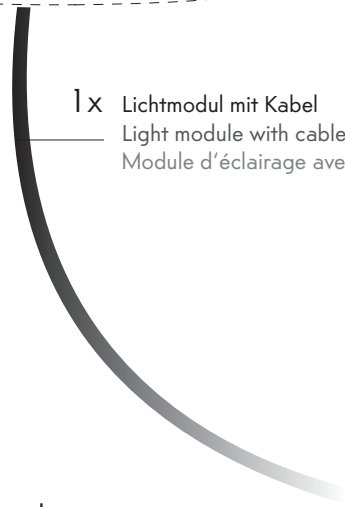
1x Lampenfuß
Lamp base
Pied de lampe



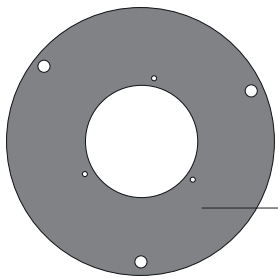
Lampenhaube 1x
Lamp hood
Capot de la lampe



6x Befestigungsschrauben
Mounting screws
Vis de Montage

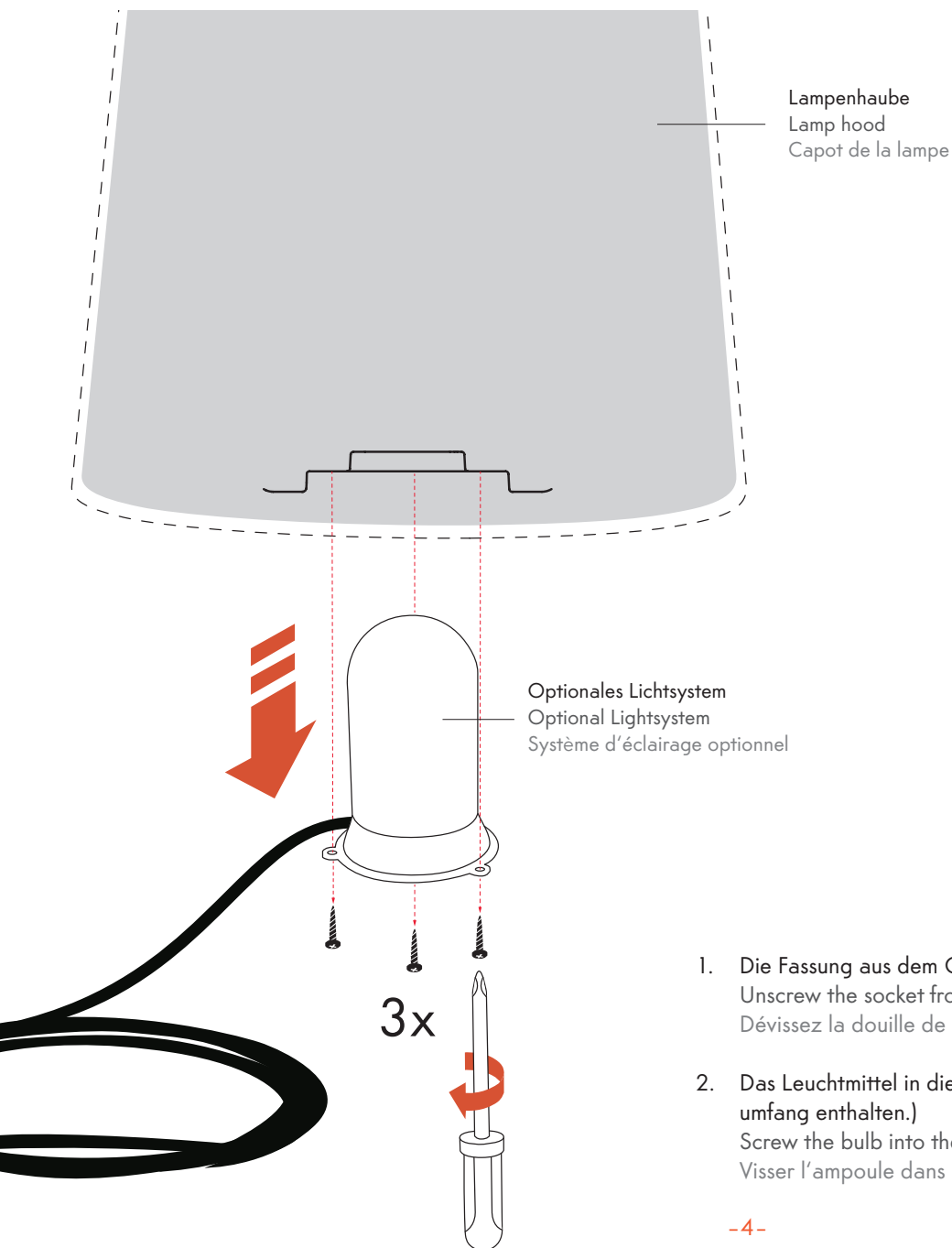


1x Lichtmodul mit Kabel
Light module with cable
Module d'éclairage avec câble



1x Metallplatte rund
Metal plate round
Plaque métallique ronde

EINBAU ODER AUSTAUSCH VON LEUCHTMITTEL / INSTALLATION OR REPLACEMENT OF BULBS /
INSTALLATION OU REMPLACEMENT DES AMPOULES



! Schritte 1 und 2 gelten nur für die
Version mit der E27 Fassung.
The steps 1 and 2 are only for the
version with the E27 base.
Les étapes 1 et 2 sont uniquement
pour la version avec la base E27.

3. Schrauben Sie die Leuchteinheit mit den mitgelieferten drei Schrauben fest. Ziehen Sie die Schrauben unbedingt nur handfest an (max. 1,2 NM). Prüfen Sie vor Wiederinbetriebnahme alle spannungsführenden Teile auf Beschädigungen. Nehmen Sie beschädigte Leuchten nicht mehr in Betrieb. Die Leuchteinheit ist ausschließlich für die Verwendung in der von Ihnen erworbenen 8 seasons design Außenleuchte vorgesehen.

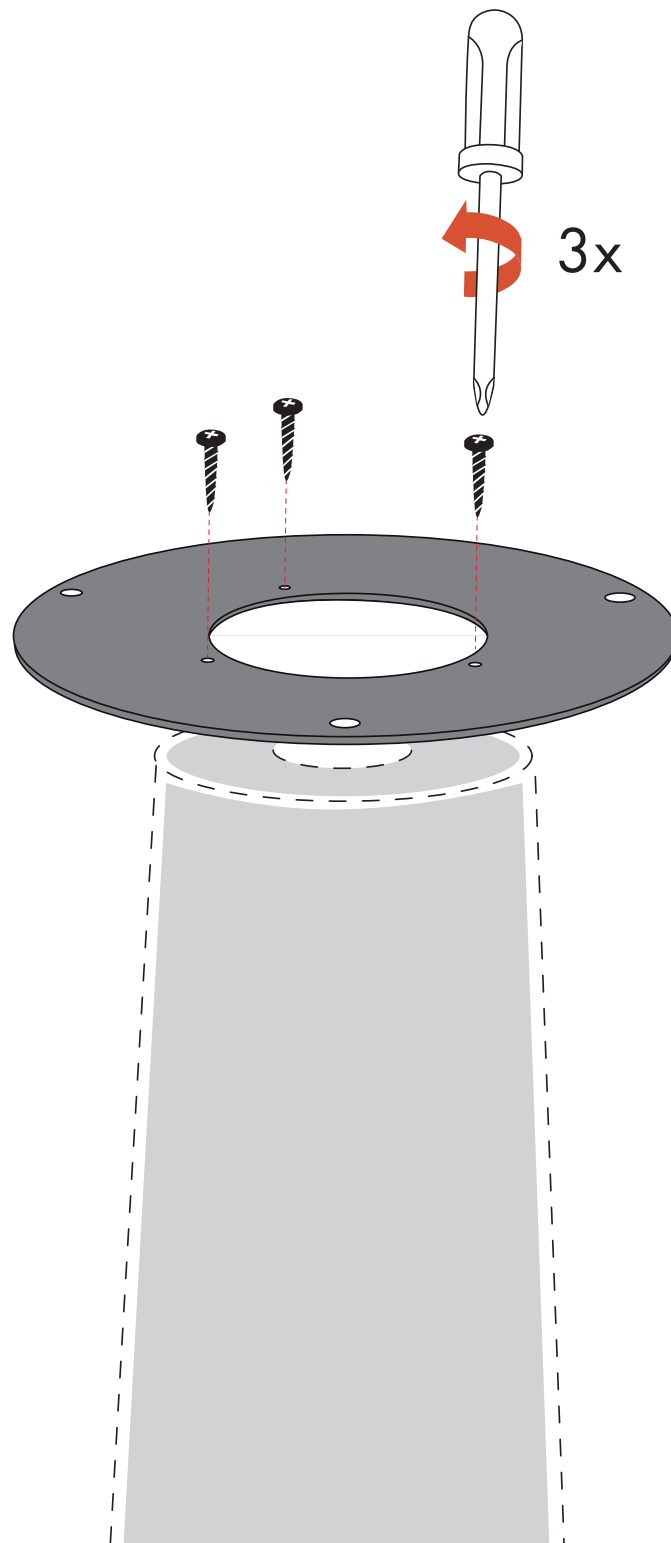
Screw the light unit with the three screws provided. Tighten the screws necessarily only hand-tight (max. 1.2 NM). Before restarting, check all live parts for damage. Do not use damaged lights anymore. The light unit is for use only with the 8 seasons design exterior light you have purchased.

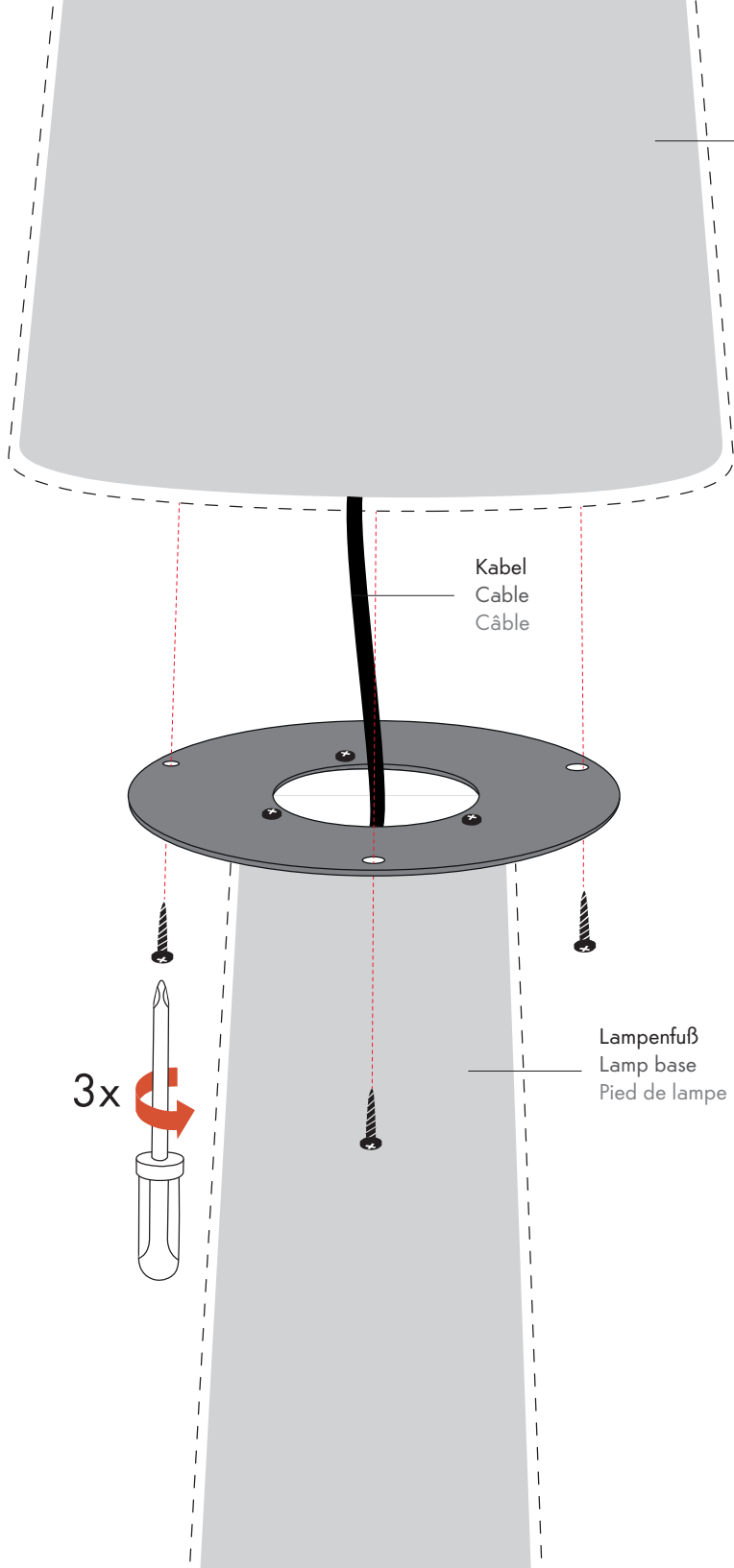
Visser l'unité d'éclairage avec les trois vis fournies. Assurez-vous de serrer les vis uniquement à la main (maximum 1,2 NM). Avant de remise en service, vérifiez que toutes les pièces sous tension ne sont pas endommagées. N'utilisez plus de lumières endommagées. L'unité d'éclairage est destiné à être utilisé uniquement avec l'éclairage extérieur de 8 seasons design que vous avez acheté.

4. Stellen Sie den Lampenfuß auf den Boden mit der schmalen Öffnung nach oben. Setzen Sie die im Lieferumfang enthaltene runde Metallplatte auf den Lampenfuß. Achten Sie darauf, dass die inneren Löcher der Metallplatte auf den entsprechenden Löchern des Lampenfußes aufliegen. Schrauben Sie nun die Metallplatte mit drei Befestigungsschrauben und einem Anzugsmoment von 1,2 NM an der Lampe fest.

Place the lamp base on the floor with the narrower opening facing up. Place the supplied round metal plate on the lamp base. Make sure that the inner holes of the metal plate rest on the corresponding holes of the lamp base. Now screw the metal plate to the lamp with three fixing screws and a tightening torque of 1.2 NM.

Placez la base de la lampe sur le sol avec l'ouverture la plus étroite tournée vers le haut. Placez la plaque métallique ronde fournie sur le pied de la lampe. Assurez-vous que les trous intérieurs de la plaque métallique reposent sur les trous correspondants du culot de la lampe. Vissez maintenant la plaque métallique à la lampe avec trois vis de fixation et un couple de serrage de 1,2 NM.





Lampenhaube
Lamp hood
Capot de la lampe

5. Setzen Sie die Lampenhaube mit der eingebauten Lampenfassung auf den Lampenfuß. Achten Sie darauf, dass das Kabel in dem Lampenfuß verschwindet und aus der unteren breiten Öffnung des Lampenfußes heraus kommt. Beim Aufsetzen der Lampenhaube auf den Lampenfuß beachten Sie bitte, dass die drei Außenlöcher der Metallplatte wieder mit den entsprechenden Löchern der Lampenhaube übereinstimmen.

Place the lamp hood with the built-in lamp holder on the lamp base. Make sure that the cable in the lamp base disappears and comes out of the lower wide opening of the lamp base. When fitting the lamp hood on the lamp base, please note that the three outer holes of the metal plate match the corresponding holes of the lamp hood again.

Placez le capot de la lampe avec le support de lampe intégré sur la base de la lampe. Assurez-vous que le câble dans le socle de la lampe disparaît et sort de la large ouverture inférieure du socle de la lampe. Lors du montage du capot de la lampe sur la base de la lampe, veuillez noter que les trois trous extérieurs de la plaque métallique correspondent à nouveau aux trous correspondants du capot de la lampe.

6. Schrauben Sie nun die Metallplatte mit drei Befestigungsschrauben und einem Anzugsmoment von 1,2 NM an der Lampenhaube fest.

Now screw the metal plate to the lamp hood with three fixing screws and a tightening torque of 1,2 NM.

Serrez maintenant la plaque métallique avec trois vis de fixation sur le couvercle de lampe.

Lampenfuß
Lamp base
Pied de lampe

7. Es ist zwingend notwendig, dass das Kabel durch den Kabelschacht geführt werden, um Beschädigungen des Kabels zu vermeiden, wenn Sie die Außenleuchte aufrichten. Nun können Sie den Netzstecker mit dem Stromnetz verbinden.

It is imperative that the cable be routed through the cable duct to avoid damaging the cable when you erect the outdoor lamp. Now you can connect the power plug to the mains.

Il est impératif que le câble soit acheminé dans son conduit afin d'éviter de l'endommager lors de l'érection de la lampe d'extérieur. Vous pouvez maintenant brancher le cordon d'alimentation sur le secteur.

Unterseite des Lampenfußes
Bottom of the lamp base
Bas de la base de la lampe

Kabelschacht
Cable duct
Arbre câble

Lieferumfang für den Zusammenbau / equipment for the assembly / les accessoires pour le montage

- 1x Metallplatte rund (mit Arretierlöchern)
- 3x Befestigungsschrauben lang
- 3x Unterlegscheiben
- 3x Abstandshalter
- 3x Muttern

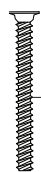
Sie benötigen zusätzlich einen Schraubendreher und eine Schlagbohrmaschine. Für den Terrassenboden benötigen Sie die passenden Dübel und die dazu passenden Schrauben, die Sie in einem Fachmarkt oder Baumarkt erhalten. (Nicht im Lieferumfang enthalten)

- 1x Metal plate round (with locking holes)
- 3x Mounting screws long
- 3x Flat washers
- 3x Spacer
- 3x Bolts

You also need a screwdriver and a hammer drill. For the terrace floor you need the matching dowels and the matching screws that you receive in a specialist market or hardware store. (Not included in the delivery)

- 1x Plaque métallique ronde (avec des trous de verrouillage)
- 3x Vis de fixation longues
- 3x Rondelles
- 3x Espaceur
- 3x Écrou métallique

Vous avez également besoin d'un tournevis et d'une perceuse à percussion. Pour le sol de la terrasse, vous avez besoin des goujons et des vis correspondants que vous recevez dans un marché spécialisé ou dans une quincaillerie. (Non inclus)



3x Befestigungsschrauben lang
Mounting screws long
Vis de fixation longues



3x Muttern
Bolts
Écrou métallique



3x Abstandhalter
Spacer
Espaceur



3x Unterlegscheiben
Flat washers
Rondelles

Für Ihren Terrassen-Boden benötigen Sie die passenden Dübel und die dazu passenden Schrauben, die Sie in einem Baumarkt erhalten.

For your terrace ground you need the appropriate plugs and matching screws are available in a hardware store.

Pour le plancher de votre terrasse, vous avez besoin des chevilles et des vis adaptées, que vous pouvez vous procurer dans une quincaillerie.

1. Legen Sie die im Lieferumfang enthaltene runde Metallplatte auf den Terrassen-Boden.

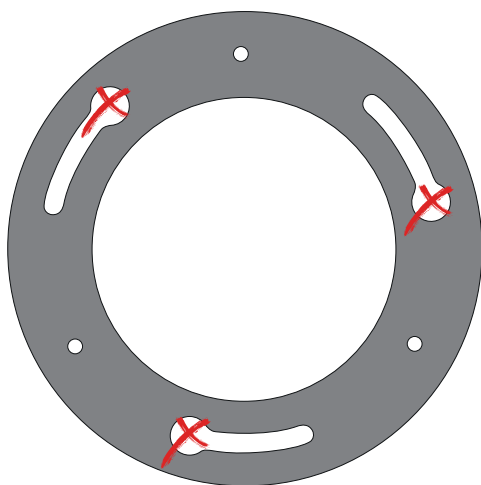
Place the supplied round metal plate on the terrace floor.

Placez la plaque métallique ronde fournie sur le sol de la terrasse.

2. Zunächst müssen die Positionen der drei zu bohrenden Löcher auf dem Terrassen-Boden mit einem Stift markiert werden.

First, the positions of the three holes to be drilled on the terrace floor must be marked with a pen.

Premièrement, les positions des trois trous à percer sur le sol de la terrasse doivent être marquées avec un stylo.



3. Danach wird ein Steinbohrer, der den gleichen Durchmesser aufweist wie der Dübel, in die Schlagbohrmaschine eingespannt. Es sollte unbedingt ein Tiefenanschlag benutzt werden. Dieser wird auf die Länge des Dübels eingestellt. Damit der Dübel auch vollständig in der Bohrung versenkt werden kann, sollte der Tiefenanschlag noch um drei Millimeter verstellt werden. Als nächstes wird die Bohrmaschine so gehalten, dass die Spitze des Bohrers exakt senkrecht auf dem Boden steht. Zum Anbohren sollte die Bohrmaschine mit einer geringen Drehzahl betrieben werden. Erst dann, wenn der Bohrer etwas in das Bodenwerk eingedrungen ist, kann die Drehzahl erhöht werden. Beim Bohren ist darauf zu achten, die Bohrmaschine stets senkrecht zu halten. Das Loch wird so weit in den Boden gebohrt, bis der Tiefenanschlag des Bodens erreicht ist.

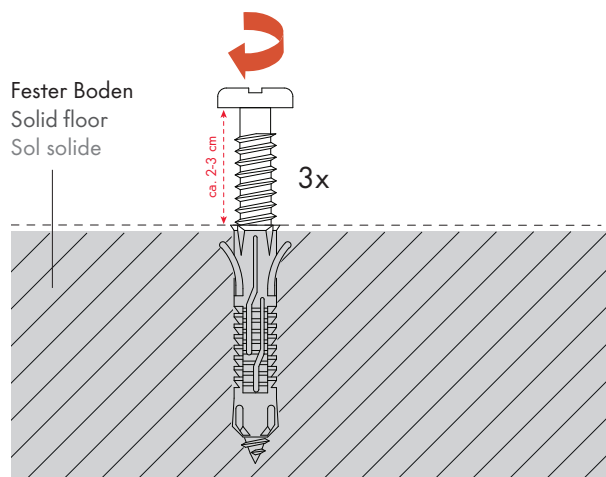
Thereafter, a masonry drill, which has the same diameter as the dowel, clamped in the impact drill. It should definitely be used a depth stop. This is adjusted to the length of the dowel. So that the dowel can be sunk completely in the hole, the depth stop should be adjusted by three millimeters. Next, the drill is held so that the tip of the drill is exactly perpendicular to the ground. For drilling, the drill should be operated at a low speed. Only then, when the drill bit has penetrated into the ground work, the speed can be increased. When drilling, make sure to keep the drill vertical. The hole is drilled in the ground until the depth stop of the soil is reached.

Ensuite, un foret à maçonnerie, qui a le même diamètre que la cheville, est serré dans le foret à percussion. Il faut absolument utiliser un limiteur de profondeur. Ceci est ajusté à la longueur de la cheville. Pour que le goujon puisse s'enfoncer complètement dans le trou, la butée de profondeur doit être ajustée de trois millimètres. Ensuite, la perceuse est maintenue de telle sorte que son extrémité soit parfaitement perpendiculaire au sol. Pour le forage, le foret doit être utilisé à basse vitesse. Ensuite seulement, lorsque le foret aura pénétré dans le sol, la vitesse pourra être augmentée. Lors du forage, veillez à maintenir le foret vertical. Le trou est foré dans le sol jusqu'à atteindre la butée de profondeur du sol.

4. Nachdem die Löcher gebohrt sind, können die Dübel in die Bohrungen gesteckt werden. In den meisten Fällen sind leichte Hammerschläge erforderlich, um die Dübel weit genug in die Bohrungen zu versenken. Beim Hineindrehen der Schrauben ist meistens ein wenig Kraftaufwand erforderlich. Wenn alles richtig gemacht wurde, entsteht auf diese Weise aber eine sehr haltbare Verbindung. Die Schrauben sollten nicht vollständig im Boden eingedreht werden. Zwischen dem Schraubenkopf und dem Boden sollte der Abstand ca. 2-3 cm betragen.

After the holes are drilled, the dowels can be inserted into the holes. In most cases, light hammer blows are required to sink the dowels far enough into the holes. When screwing in the screws a little effort is usually required. If everything is done right, this will create a very durable connection. The screws should not be completely screwed in the ground. Between the screw head and the floor, the distance should be about 2-3 cm.

Une fois les trous percés, vous pouvez insérer les chevilles dans les trous. Dans la plupart des cas, de légers coups de marteau sont nécessaires pour enfoncer les goujons suffisamment loin dans les trous. Lors du vissage des vis, un petit effort est généralement requis. Si tout est bien fait, cela créera une connexion très durable. Les vis ne doivent pas être complètement vissées dans le sol. Entre la tête de la vis et le sol, la distance doit être d'environ 2-3 cm.



5. Stellen Sie den Lampenfuß auf den Boden mit der breiten Öffnung nach oben.

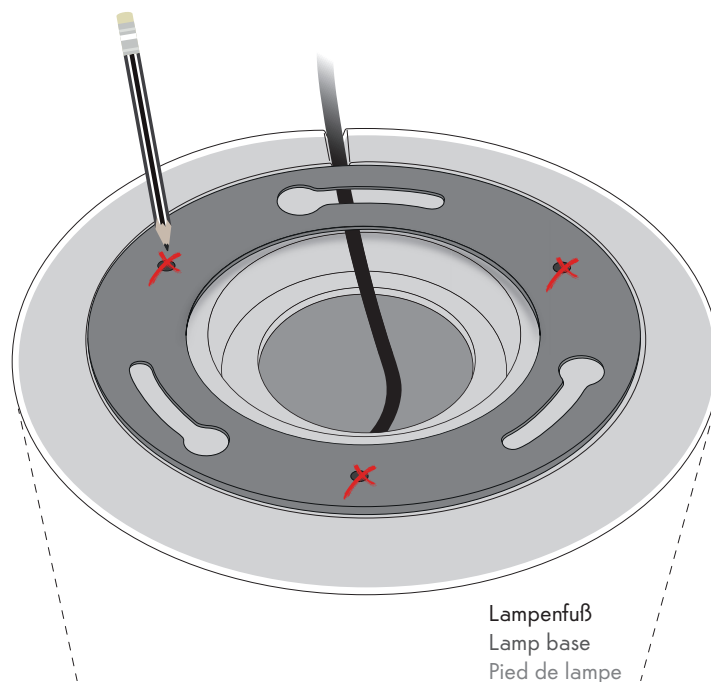
Place the lamp base on the floor with the wide opening facing upwards.

Placez le socle de la lampe sur le sol avec la large ouverture tournée vers le haut.

6. Legen Sie die runde Metallplatte in die Bodenöffnung. Mit einem gut sichtbaren Stift markieren Sie nun die drei Löcher, wo später die Schrauben sitzen werden.

Place the round metal plate in the bottom opening. With a clearly visible pen, mark the three holes where the screws will later be.

Placez la plaque métallique ronde dans l'ouverture du bas. À l'aide d'un stylo bien visible, marquez les trois trous à la place des vis.



7. Nehmen Sie die runde Metallplatte wieder ab und bohren Sie mit dem Bohrer Löcher, an den markierten Stellen.

Take off the round metal plate and drill holes with the drill in the marked places.

Enlevez la plaque métallique ronde et percez les trous marqués avec la perceuse.

8. Als Nächstes setzen Sie die im Lieferumfang enthaltene Abstandshalter auf die vorgesehene Löcher des Lampenfußes.

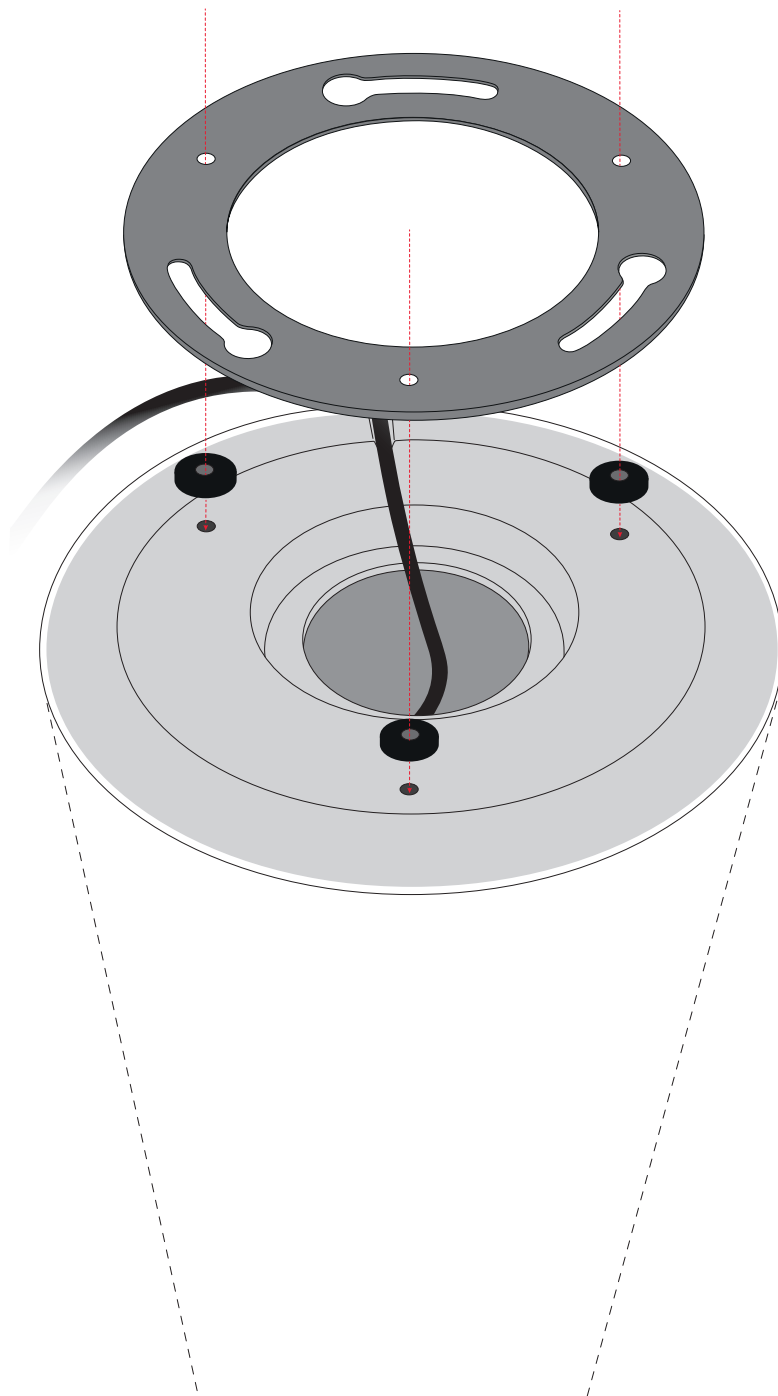
Next, place the supplied spacers on the holes provided on the base of the lamp.

Enlevez la plaque métallique ronde et percez les trous marqués avec la perceuse.

9. Setzen Sie die im Lieferumfang enthaltene runde Metallplatte auf die Abstandshalter, auf den Lampenfuß. Achten Sie darauf, dass die kleinen Löcher der Metallplatte auf den entsprechenden Löchern der Abstandhalter aufliegen.

Place the supplied round metal plate on the spacers, on the lamp base. Make sure that the small holes in the metal plate rest on the corresponding holes in the spacers.

Placez la plaque métallique ronde fournie sur les entretoises, sur le pied de la lampe. Assurez-vous que les petits trous de la plaque métallique reposent sur les trous correspondants des entretoises.



10. Führen Sie nun die drei Befestigungsschrauben in die kleinen Löcher ein.

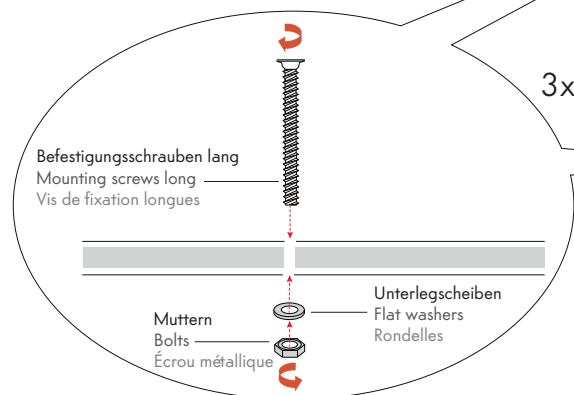
Now insert the three fixing screws into the small holes.

Insérez maintenant les trois vis de fixation dans les petits trous.

11. Im Inneren des Lampenfußes wird nun die mitgelieferte Unterlegscheibe auf die Schrauben gesetzt. Während Sie die Unterlegscheibe von unten festhalten, drehen Sie die Mutter auf die Schraube bis zum Anschlag des Lampenrandes, so dass die Schraube und die Mutter fest miteinander verschraubt sind. So verfahren Sie weitere zwei Male.

Inside the lamp base, the supplied washer is now placed on the screws. While holding the washer from below, turn the nut on the screw until it reaches the edge of the lamp so that the screw and the nut are firmly screwed together. Do this two more times.

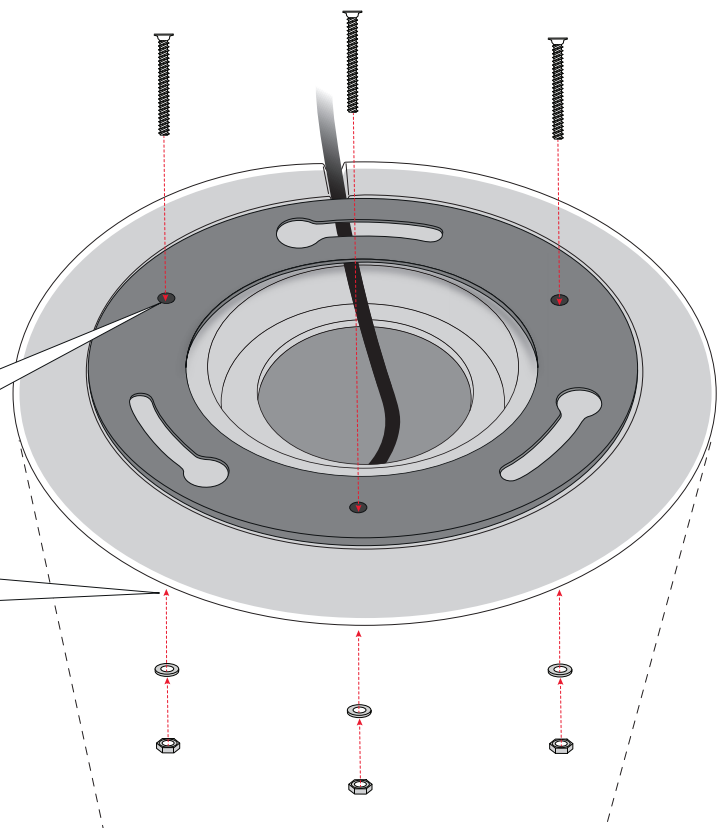
À l'intérieur du culot de la lampe, la rondelle fournie est maintenant placée sur les vis. Tout en tenant la rondelle par le bas, tournez l'écrou sur la vis jusqu'à ce qu'il atteigne le bord de la lampe de sorte que la vis et l'écrou soient fermement vissés. Faites cela deux fois de plus.



12. Setzen Sie nun die vollständig montierte No.1 mit den Löchern der Metallplatte auf die Schrauben, die Sie zuvor in die Bodenplatte eingelassen hatten. Drehen Sie die No.1 bis zum Anschlag nach rechts. Nun hat die No.1 einen sicheren Halt und ist somit vor dem Kippen geschützt.

Now place the fully assembled No.1 with the holes of the metal plate on the screws that you had previously set in the bottom plate. Turn the No.1 all the way to the right. Now the No.1 has a secure grip and is therefore protected against tipping.

Maintenant, placez le No.1 entièrement assemblé avec les trous de la plaque métallique sur les vis que vous aviez précédemment insérées dans la plaque inférieure. Tournez le No.1 tout à fait à droite. Maintenant, le No.1 a une prise sûre et est donc protégé contre le basculement.



TECHNISCHE DATEN E27 / TECHNICAL SPECIFICATIONS E27 / SPÉCIFICATIONS TECHNIQUES E27

Spannungsversorgung und Leuchtmittel / Power supply and illuminate / Alimentation et ampoule:

No.1 160 cm E27

32564, 32565, 32567, 32568, 32569, 32570, 32563

230V~50Hz, Energiesparlampe E27 max. 9W 230V~50Hz (not included)

Diese Leuchte entspricht den gültigen europäischen Normen CE. Ingress protection class IP44.

This lighting system corresponds to the legal European norm CE. Ingress protection class IP44.

Cette lampe est conforme aux normes européennes CE en vigueur. Ingress protection class IP44.



TECHNISCHE DATEN LED / TECHNICAL SPECIFICATIONS LED / SPÉCIFICATIONS TECHNIQUES LED

Spannungsversorgung und Leuchtmittel / Power supply and illuminate / Alimentation et ampoule:

No.1 160 cm LED

32564L, 32565L, 32567L, 32568L, 32569L, 32570L, 32563L

INPUT: 220-240V~50Hz, OUTPUT: 12V max. 500mA, LED: 6kWh/1000h

Diese Leuchte eignet sich nicht für die Raumbelichtung. Sie ist ein Dekorationsartikel. Die LED's können nicht ausgetauscht werden.

This luminaire is not suitable for room lighting. It is a decorative item. The LEDs can not be replaced.

Ce luminaire n'est pas adapté à l'éclairage de la pièce. C'est un élément décoratif. Les LED ne peuvent pas être remplacées.

Diese Leuchte entspricht den gültigen europäischen Normen CE. Ingress protection class IP44.

This lighting system corresponds to the legal European norm CE. Ingress protection class IP44.

Cette lampe est conforme aux normes européennes CE en vigueur. Ingress protection class IP44.



TECHNISCHE DATEN SOLAR / TECHNICAL SPECIFICATIONS SOLAR / SPÉCIFICATIONS TECHNIQUES SOLAIRE

Spannungsversorgung und Leuchtmittel / Power supply and illuminate / Alimentation et ampoule:

No.1 60 cm Solar

32564S, 32565S, 32567S, 32568S, 32569S, 32570S, 32563S

INPUT: DC 6V LED 2W, OUTPUT: DC 3,7V max. 1800mA

Diese Leuchte entspricht den gültigen europäischen Normen CE. Ingress protection class IP44.

This lighting system corresponds to the legal European norm CE. Ingress protection class IP44.

Cette lampe est conforme aux normes européennes CE en vigueur. Ingress protection class IP44.



UMWELTVORSCHRIFTEN / ENVIRONMENTAL INSTRUCTIONS / RÉGLEMENTATION ENVIRONNEMENTALE



Geräte, die mit dem nebenstehenden Symbol gekennzeichnet sind, dürfen nicht mit dem Hausmüll entsorgt werden. Sie sind verpflichtet, solche Elektro- und Elektronik-Altgeräte separat zu entsorgen. Informieren Sie sich bitte bei Ihrer Kommune über die Möglichkeiten der geregelten Entsorgung.

Devices, marked with the opposite symbol, may not be disposed with the domestic waste. You are obligated to dispose such electric devices separately. Please inform yourself of the correct way of disposing waste electric equipment in your region.

Les appareils portant le symbole ci-contre ne doivent pas être jetés avec les ordures ménagères. Vous devez jeter de tels appareils électriques et électroniques séparément. Renseignez-vous auprès de votre commune sur les possibilités de tri.

BATTERIEN UND AKKUS / BATTERIES AND ACCUMULATORS / BATTERIES ET ACCUMULATEURS



Batterien und Akkus dürfen nicht in den Hausmüll.

Jeder Verbraucher ist gesetzlich verpflichtet, alle Batterien und Akkus, egal ob sie Schadstoffe*) enthalten oder nicht, bei einer Sammelstelle seiner Gemeinde/seines Stadtteils oder im Handel abzugeben, damit sie einer umweltschonenden Entsorgung zugeführt werden können.

Batterien und Akkus bitte nur in entlademem Zustand abgeben!

*) gekennzeichnet mit: Cd=Cadium, Hg=Quecksilber, Pb=Blei

Batteries and accumulators must not be disposed of in household waste.

Every consumer is legally obliged to hand over all batteries and accumulators, whether or not they contain pollutants *, to a collecting point of their municipality/district or in the trade so that they can be disposed of in an environmentally friendly manner.

Batteries and rechargeable batteries should only be discharged when discharged!

*) marked with: Cd = Cadium, Hg = mercury, Pb = lead

Les piles et les accumulateurs ne doivent pas être éliminés dans les ordures ménagères.

Chaque consommateur est légalement tenu de remettre toutes les piles et les accumulateurs, qu'ils contiennent ou non des polluants *, à un point de collecte de leur municipalité ou district ou dans le commerce afin qu'ils puissent être éliminés de manière respectueuse de l'environnement.

Les batteries et les piles rechargeables ne doivent être déchargées que lorsqu'elles sont déchargées!

*) marqué par: Cd = Cadium, Hg = mercure, Pb = plomb

für 8 seasons design No.1 160 cm E27 / LED* / Solar

BEACHTEN SIE FÜR IHRE SICHERHEIT DIE NACHFOLGENDEN SICHERHEITSHINWEISE, DENN SO VERHINDERN SIE DAS RISIKO SCHWERER VERLETZUNGEN SOWIE VON STROMSCHLAG UND BRAND.

1. Benutzen Sie die Leuchte ausschließlich gemäß ihrer bestimmungsgemäßen Verwendung. Es wird keine Haftung für Schäden übernommen, die durch das Nichteinhalten der Anweisungen oder unsachgemäße Behandlung entstehen.
2. Außenleuchten dürfen sowohl im Innen- als auch im Außenbereich verwendet werden. Innenleuchten sind nur für die Nutzung im Innenbereich bestimmt.
3. Der Anschluß der Leuchte soll im Innenbereich an eine ordnungsgemäß nach VDE 0100 errichtete Schutzkontaktsteckdose erfolgen. Der Steckdosenstromkreis soll durch einen Fehlerstromschutzschalter mit einem Bemessungsdifferenzstromkreis von maximal 30mA geschützt sein. Verwenden Sie nur Verlängerungskabel, die auch für den Außenbereich geeignet sind.
4. Die Leuchten sind nicht für eine Wand- oder Deckenmontage vorgesehen.
5. Die Leuchte darf nicht angeschlossen und verwendet werden, wenn sie schon einmal fallen gelassen wurde oder sichtbare Anzeichen von Beschädigungen aufweist. Eine Prüfung und ggf. Reparatur der Leuchte darf nur durch einen Fachbetrieb des Elektrohandwerks oder durch den Hersteller durchgeführt werden. Erst nach fachmännischer Reparatur darf die Leuchte wieder verwendet werden.
6. Zur Vermeidung von Gefährdungen darf eine beschädigte äußere flexible Leitung dieser Leuchte ausschließlich von einer Fachkraft des Elektrohandwerks oder vom Hersteller ausgetauscht werden.
7. Leuchten sind kein Spielzeug. Die Leuchte darf, wie alle elektrischen Geräte, nicht Kindern oder anderen unbefugten Personen zugänglich gemacht werden.
8. Vor der Montage bzw. dem Lampenwechsel (gilt nur für die Version mit der E27-Fassung) und der Reinigung muss der Netzstecker aus der Steckdose gezogen werden und die Netzspannung abgeschaltet sein. Sicherungsschalter auf „AUS“ oder Sicherung herausdrehen. Anschließend muss an der Netzleitung die Spannungsfreiheit festgestellt werden.
9. Verwenden Sie für die Artikel mit der E27-Fassung nur Stromsparleuchtmittel mit max. 9W 230V ~ 50Hz, erhältlich beim Hersteller und im Fachhandel. Beachten Sie den maximalen zulässigen Höchstwert. Nur Leuchtmittel gleicher Bauart und Leistung verwenden. Nachvollgendes gilt für das LED- und Solar-Leuchtsystem: nur das vom Hersteller mitgelieferte LED- oder Solar-System verwenden, erhältlich beim Hersteller.
10. Bestandteile der Leuchte und vor allem das Leuchtmittel werden im Betrieb heiß. Ein ausreichender Abstand zu leicht entflammaren Gegenständen (z.B. Gardinen, Vorhängen) oder Materialien ist einzuhalten.
11. Legen und hängen Sie keine Gegenstände über Leuchte und Leuchtmittel, es besteht Kurzschluss- und Brandgefahr.
12. Lassen Sie Leuchte und Leuchtmittel abkühlen, bevor Sie die Leuchte reinigen.
13. Die Pflege von Leuchten beschränkt sich auf die Oberflächen. Es darf keine Feuchtigkeit in die spannungsführenden Teile der Leuchte gelangen. Verwenden Sie zum Reinigen nur ein leicht angefeuchtetes Tuch und keine scharfen Reinigungsmittel.
14. Zur Vermeidung von Feuer, Kurzschluss und Verletzungen dürfen keine Teile der Leuchte in Wasser oder andere Flüssigkeiten getaucht werden.
15. Verpackungsmaterialien, wie z.B. Folienbeutel gehören nicht in Kinderhände. Bewahren Sie das Verpackungsmaterial für Kinder unerreichbar auf. Entsorgen Sie es entsprechend aktueller örtlicher Bestimmungen.
16. Machen Sie ausgediente Leuchten sofort unbrauchbar. Die Leuchte ist danach unter Berücksichtigung der örtlichen Bestimmungen zu entsorgen.
17. Bewahren Sie die Sicherheitshinweise an einem sicheren Ort auf und machen sie auch anderen oder späteren Benutzern zugänglich.

*Diese Leuchte eignet sich nicht für die Raumbelichtung. Sie ist ein Dekorationsartikel. Die LED´s können nicht ausgetauscht werden.

for 8 seasons design No.1 160 cm E27 / LED* / Solar

FOR YOUR OWN SAFETY AND TO AVOID THE RISK OF SERIOUS INJURY AS WELL AS ELECTRIC SHOCKS AND CONFLAGRATION PLEASE TAKE NOTICE OF THE FOLLOWING SAFETY INSTRUCTIONS.

1. Use the light only in accordance with regulations. We assume no liability for any damages, that occur as a result of non-compliance with the given instructions or inappropriate treatment of our product.
2. You may use our outdoor lighting systems for inside and outside lighting whereas the indoor lighting systems are made for inside use only.
3. The lamp must be connected with an earthed socket especially for outdoor use. Make sure that the socket is certified by VDE 0100. The current circuit of the earthed socket shall be secured by a fault-current circuit breaker with a maximum of 30mA. Use only extension cords that are also suitable for outdoor use.
4. The lights are not designated for installation to walls or ceilings.
5. You may not put your light into operation if it has been dropped or if it shows visible signs of damage. A checkup and, if necessary, a repair may only be carried out by a specialized company for electronics or the manufacturer. Not until this has happened you may use your light again.
6. To avoid possible danger a damaged exterior flexible line may only be replaced by a qualified electrician or the manufacturer.
7. Since our lighting systems are no toys, the lights have to be kept out of the reach of children and other unauthorized people.
8. Prior to installation, replacement of light bulb (only for the version with the E27 socket) and cleaning the power plug must be removed from the electric socket and the power supply must be turned off. Fuse switches also need to be turned off or the fuse must get completely unscrewed. Afterwards the loss of electric potential of the power cable must be examined.
9. For the articles with the E27 socket, only use energy saving bulb with max. 9W 230V~50Hz, available from the manufacturer or your specialized retailer. Please pay regard to the permitted maximum. Only use illuminates of the same construction and power. The following information refers to the LED and Solar-Lighting System: Use only the LED or Solar-System supplied by the manufacturer, available from the manufacturer.
10. Parts of the lighting system and especially the illuminate may increase their temperature significantly, so you have to keep it away from easily inflammable material or items like curtains.
11. Lights with colour caps are only allowed to be put into operation if the colour caps are undamaged.
12. Do not cover the light with any object or material since that involves the risk of short circuit and fire.
13. Before replacing the illuminate or cleaning, the lighting system needs be able to cool down.
14. Only clean the surface of the light. Moisture must be kept from the voltage-carrying parts of the lighting system. Use a slightly damp cloth to clean the outside. Do not apply any aggressive cleaning fluids.
15. To avoid the risk of fire, short circuit and injury no parts of the lighting systems are allowed to be dunked into water or other liquids.
16. Keep any packaging e.g. plastic bags away from children since they involve the risk of serious injury or death. Dispose your waste complying with your local regulations.
17. Render disused lights useless immediately. Afterwards dispose them complying with your local regulations.
18. Store these safety instructions in a safe place and reachable for other or following users of the lighting system.

*This luminaire is not suitable for room lighting. It is a decorative item. The LEDs can not be replaced.

pour 8 seasons design No.1 160 cm E27 / LED* / Solaire

POUR VOTRE SÉCURITÉ, VEUILLEZ RESPECTER LES CONSIGNES DE SÉCURITÉ SUIVANTES AFIN D'ÉVITER TOUT RISQUE DE BLESSURES GRAVES PAR ÉLECTROCUTION OU D'INCENDIES.

1. Utilisez la lampe uniquement selon un usage conforme. Toute responsabilité sera déclinée concernant les dommages liés au non-respect des consignes ou à une mauvaise utilisation.
2. Les lampes d'extérieur peuvent aussi bien être utilisées en extérieur qu'en intérieur. Les lampes d'intérieur sont conçues exclusivement pour un usage en intérieur.
3. Le branchement d'une lampe en extérieur doit être effectué sur une prise de courant avec mise à la terre installée selon la norme VDE 0100. Le circuit électrique de la prise doit être protégé par un disjoncteur différentiel 30mA. Utilisez uniquement des rallonges conçues pour l'extérieur.
4. Les lampes ne sont pas conçues pour un montage au mur ou au plafond.
5. La lampe ne doit pas être branchée ou utilisée si elle est déjà tombée une fois ou si elle montre des signes visibles d'endommagement. Un contrôle et éventuellement une réparation de la lampe ne peuvent être effectués que par un électricien ou par le constructeur. Ce n'est qu'après réparation par un spécialiste que la lampe pourra être réutilisée.
6. Afin d'éviter tout risque, un câble flexible extérieur de cette lampe endommagé doit être remplacé exclusivement par un électricien ou par le constructeur.
7. Les lampes ne sont pas des jouets. La lampe, comme tout autre appareil électrique, ne doit pas être laissée à la portée des enfants ou autre personne non-autorisée.
8. Avant le montage, le remplacement de la lampe (uniquement pour la version avec douille E27) et le nettoyage, la fiche secteur doit être débranchée de la prise et la tension secteur coupée. Dévisser l'interrupteur à fusible sur „OFF“ ou sur le fusible. Ensuite, l'absence de tension sur le câble d'alimentation doit être déterminée.
9. Pour les articles avec la douille E27, utilisez uniquement des lampes à économie d'énergie d'une capacité max. 9W 230V~50Hz, disponible auprès du fabricant et des revendeurs spécialisés. Respecter la valeur maximale autorisée. N'utilisez que des ampoules de leur propre conception et puissance. Ce qui suit s'applique au système d'éclairage LED et solaire: n'utilisez que la LED ou le système solaire fourni par le fabricant, disponible auprès du fabricant.
10. Les parties de la lampe et avant tout l'ampoule deviennent brûlantes au cours du fonctionnement. Éloignez la lampe des objets (ex.rideaux, voilages) ou matériaux facilement inflammables.
11. Ce n'est pas autorisé à utiliser des capuchons colorés quand ils sont cassés.
12. Ne déposez ou n'accrochez rien sur la lampe et l'ampoule, il existe un risque de court-circuit et d'incendie.
13. Laissez refroidir la lampe et l'ampoule avant le remplacement de l'ampoule ou l'entretien de la lampe.
14. L'entretien des lampes se limite à leur surface. Les pièces sous tension de la lampe ne doivent pas être en contact avec l'humidité. Pour l'entretien, utilisez un chiffon légèrement humide, pas de détergent puissant.
15. Afin d'éviter les incendies, les courts-circuits et les blessures, aucune partie de la lampe ne doit être plongée dans l'eau ou dans un autre liquide.
16. Les matériaux d'emballage, comme par exemple les sacs plastiques ne sont pas à laisser entre les mains des enfants. Stockez-les dans un endroit hors de leur portée. Jetez-les selon les directives locales en vigueur.
17. Assurez-vous immédiatement que les lampes usagées ne soient plus utilisables. La lampe doit être ensuite jetée en prenant en considération les directives locales.
18. Conservez ces consignes de sécurité dans un endroit sûr et mettez-les à dispositions des autres ou futurs utilisateurs.

*Ce luminaire n'est pas adapté à l'éclairage de la pièce. C'est un élément décoratif. Les LED ne peuvent pas être remplacées.







8 seasons design GmbH
Hastedter Osterdeich 250
28207 Bremen

Tel.: +49 (0) 421 2215 98-50
Fax: +49 (0) 421 2215 98-69
info@8-seasons-design.de
www.8-seasons-design.de

Viele Leuchten aus der Shining Collection sind gesetzlich geschützt nach europäischem Geschmacksmusterrecht. Irrtümer, Änderungen und Druckfehler vorbehalten.

