

# Einhell

## GC-MM 52 I AS

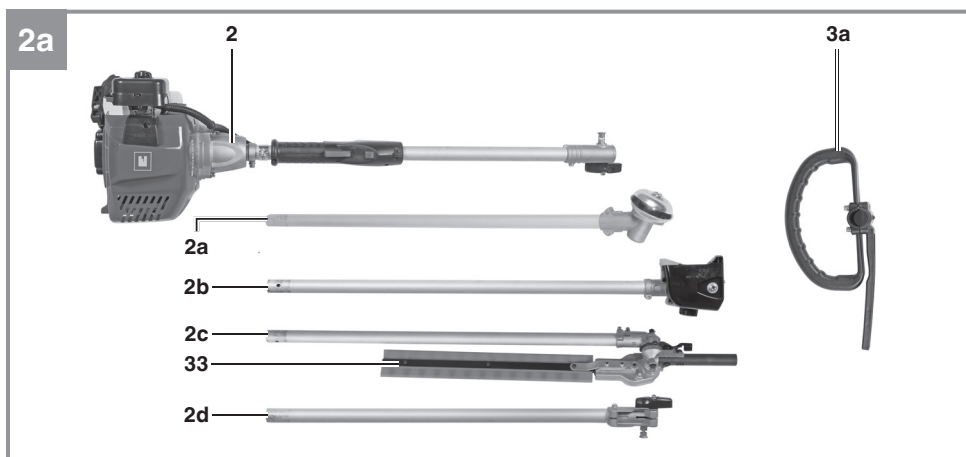
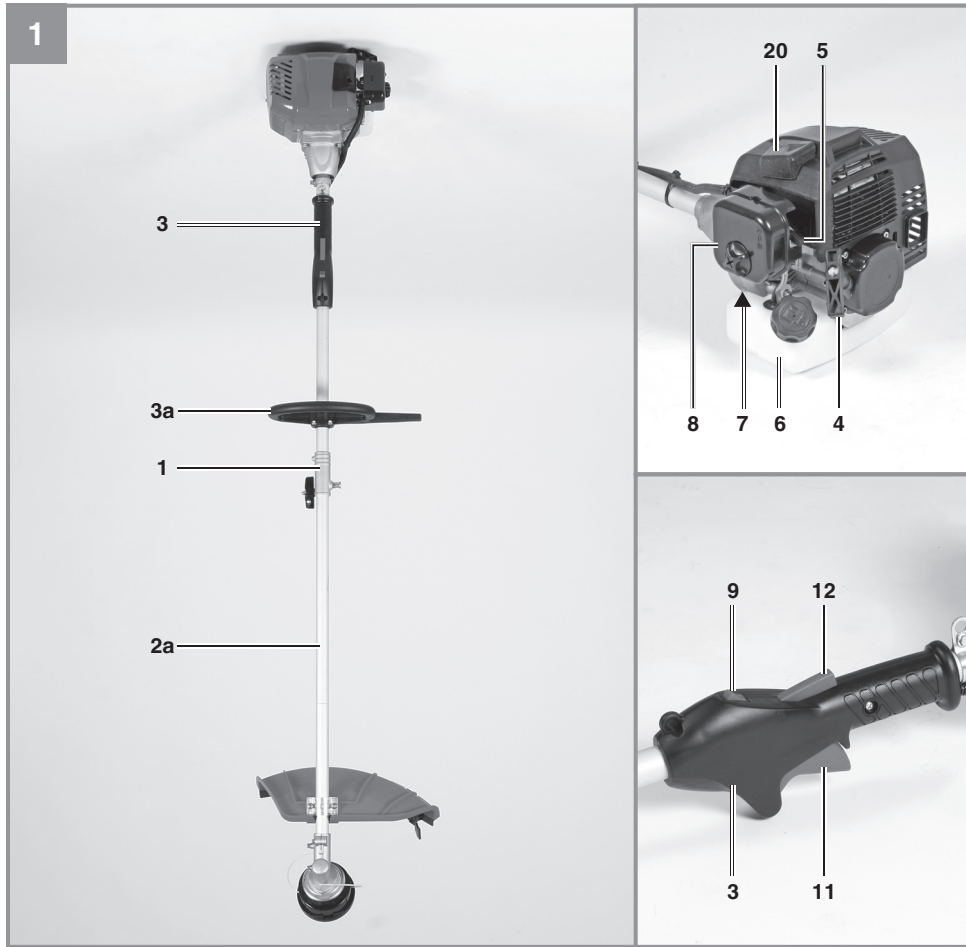
- 
- D **Originalbetriebsanleitung  
Benzin-Multifunktionsgerät**
  - F **Instructions d'origine  
Appareil multifonctions à essence**
  - I **Istruzioni per l'uso originali  
Apparecchio multifunzione a  
scoppio**
  - NL **Originele handleiding  
Multifunctioneel benzine apparaat**
  - E **Manual de instrucciones original  
Aparato multifuncional con motor  
de gasolina**
  - P **Manual de instruções original  
Ferramenta multifunções a  
gasolina**

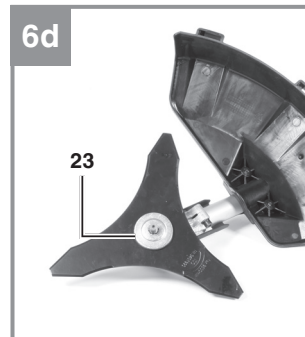
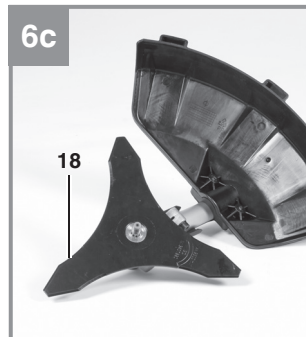
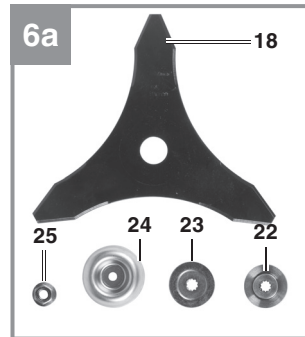
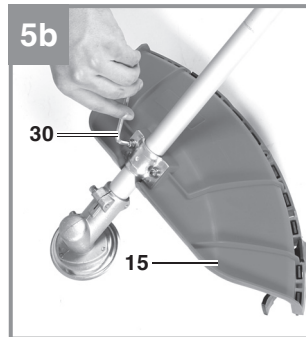
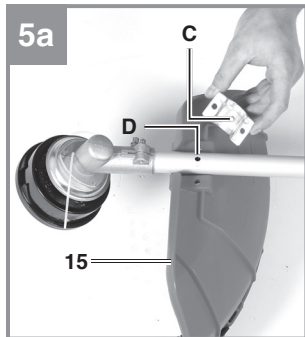
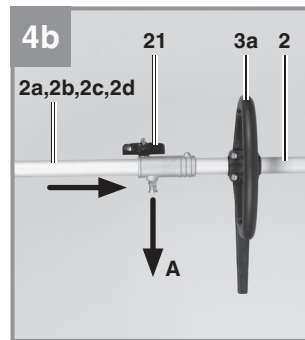
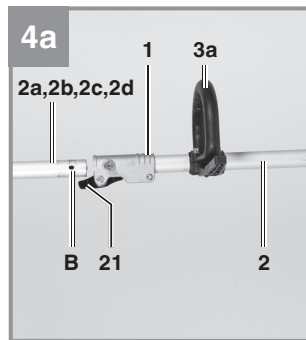
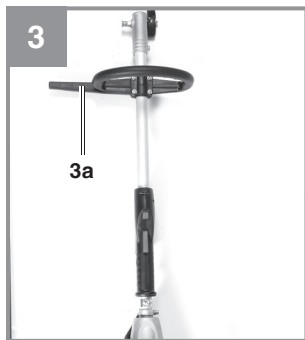
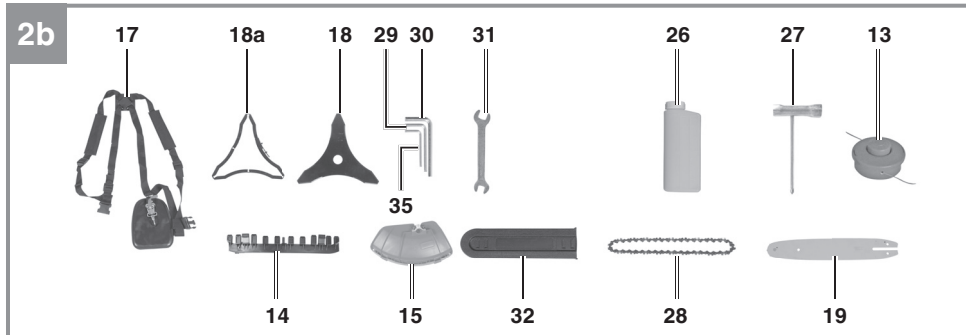


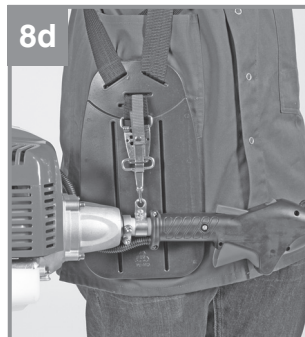
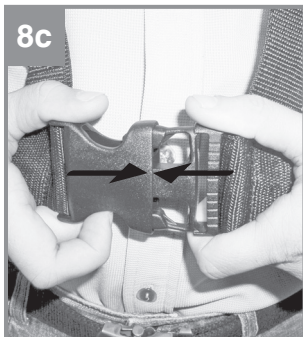
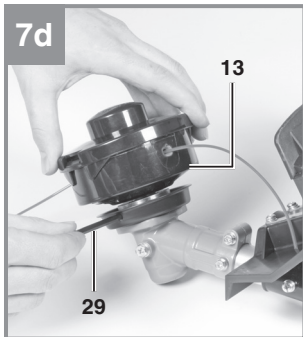
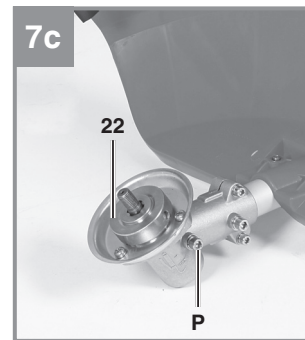
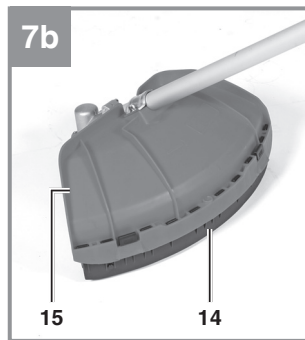
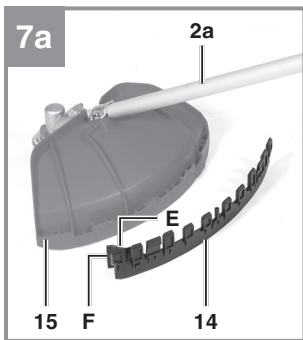
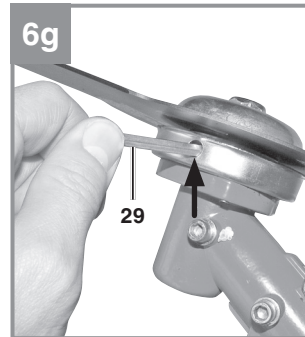
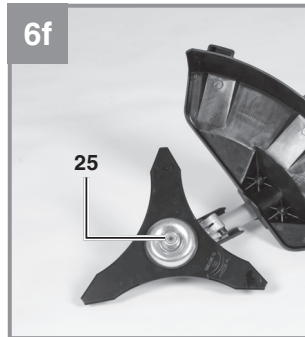
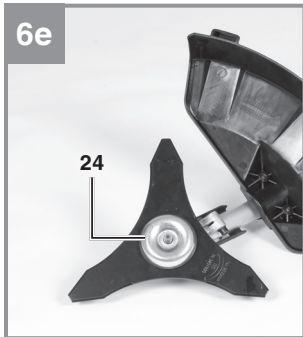
---

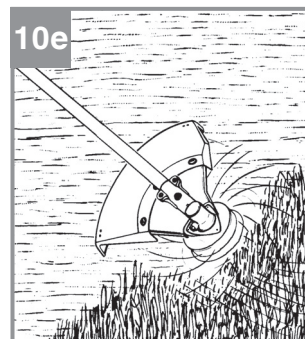
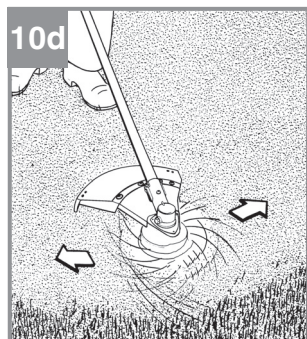
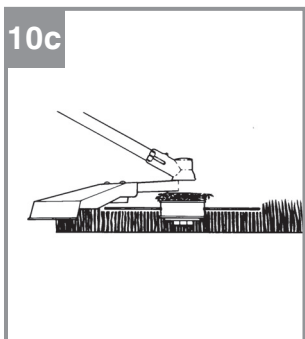
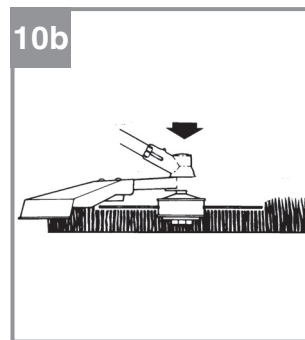
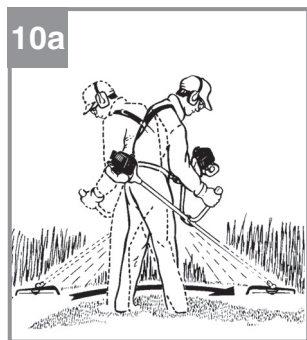
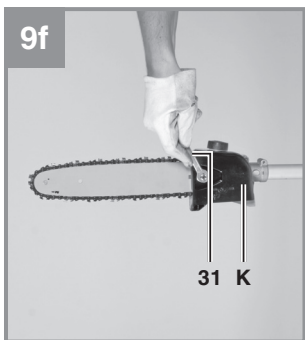
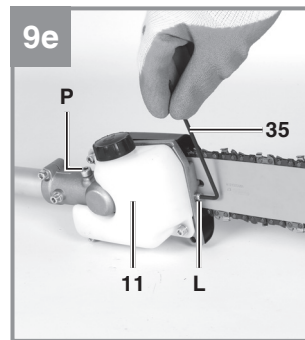
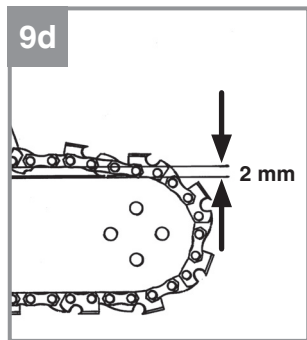
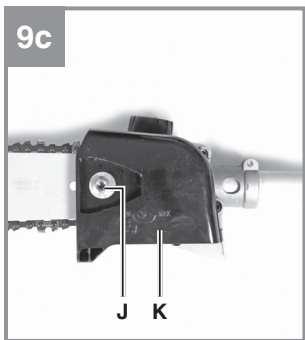
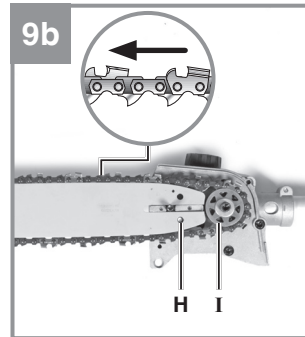
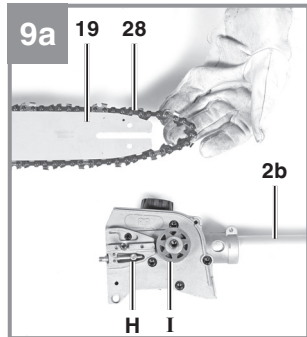
Art.-Nr.: 34.365.55

I.-Nr.: 11018

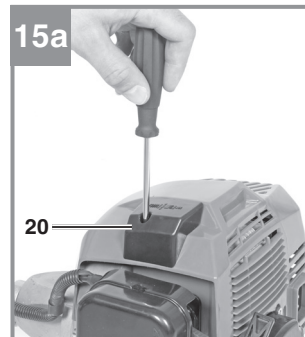
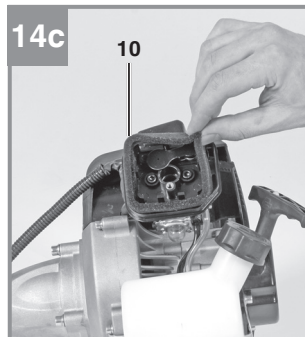
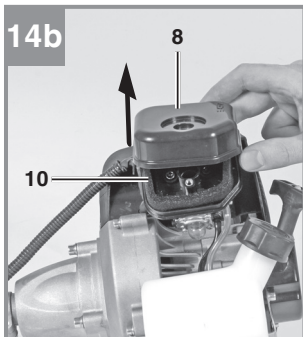
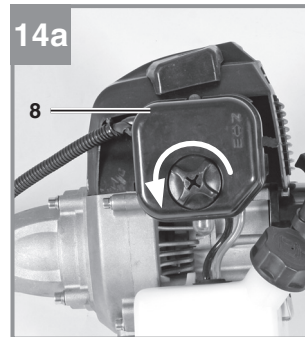
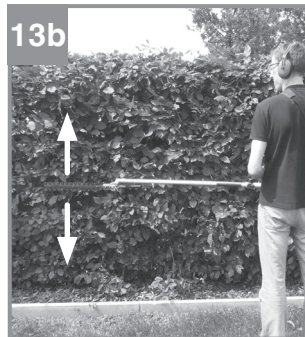
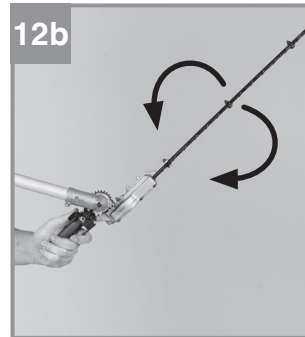
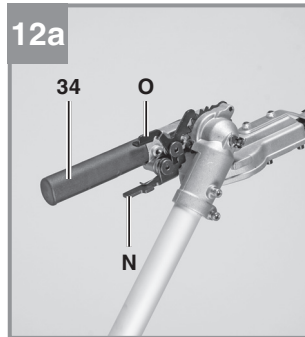
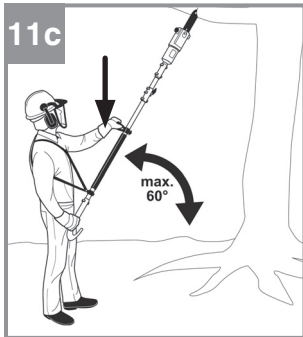
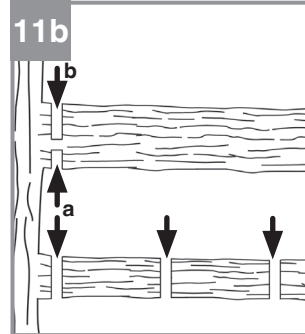
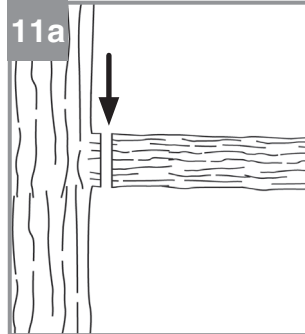
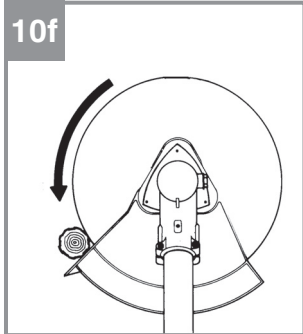


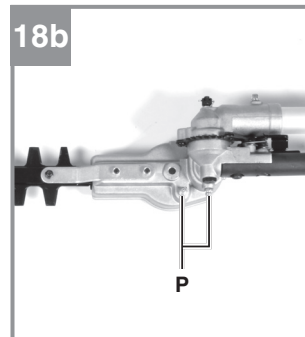
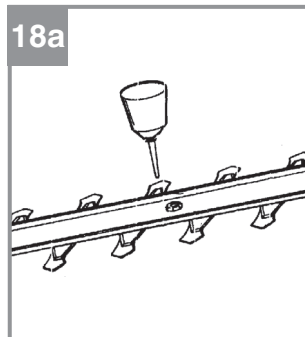
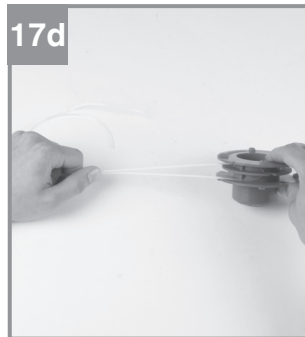
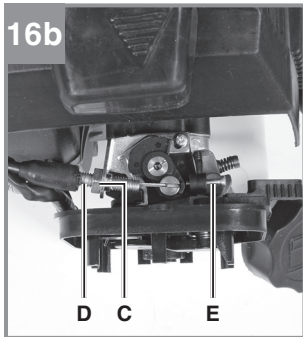
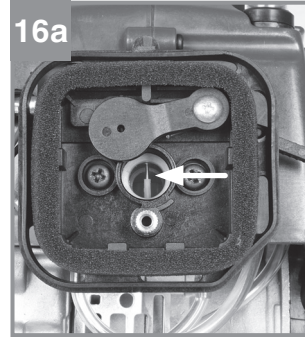
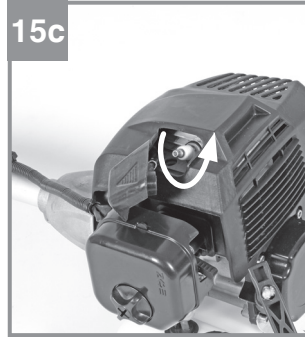
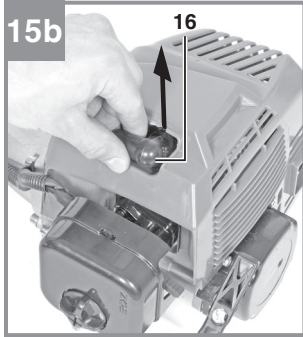


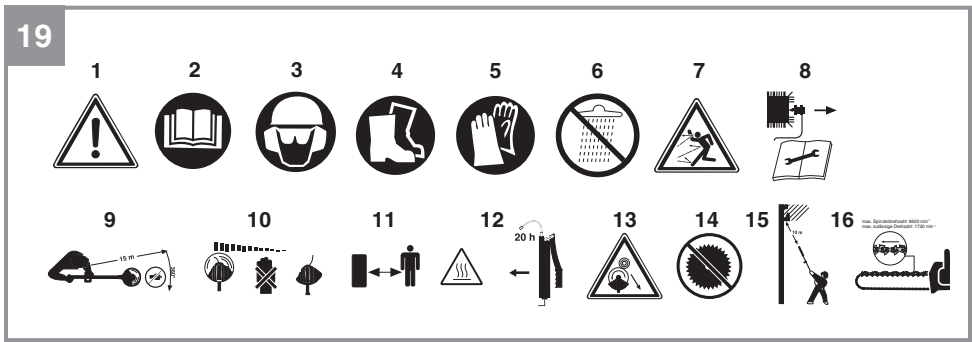














**Gefahr!**

Beim Benutzen von Geräten müssen einige Sicherheitsvorkehrungen eingehalten werden, um Verletzungen und Schäden zu verhindern. Lesen Sie diese Bedienungsanleitung / Sicherheitshinweise deshalb sorgfältig durch. Bewahren Sie diese gut auf, damit Ihnen die Informationen jederzeit zur Verfügung stehen. Falls Sie das Gerät an andere Personen übergeben sollten, händigen Sie diese Bedienungsanleitung / Sicherheitshinweise bitte mit aus. Wir übernehmen keine Haftung für Unfälle oder Schäden, die durch Nichtbeachten dieser Anleitung und den Sicherheitshinweisen entstehen.

**1. Sicherheitshinweise****Warnung!**

**Lesen Sie alle Sicherheitshinweise und Anweisungen.** Versäumnisse bei der Einhaltung der Sicherheitshinweise und Anweisungen können elektrischen Schlag, Brand und/oder schwere Verletzungen verursachen. **Bewahren Sie alle Sicherheitshinweise und Anweisungen für die Zukunft auf.**

**Sicherheitsvorrichtungen**

Beim Arbeiten mit dem Gerät muss die entsprechende Kunststoffschutzhaube für Messer- oder Fadenbetrieb montiert sein, um das Wegschleudern von Gegenständen zu verhindern. Das integrierte Messer in der Schnitfadenschutzhaube schneidet den Faden automatisch auf die optimale Länge ab.

**Sicherheitshinweise**

- Lesen Sie die Bedienungsanleitung sorgfältig. Machen Sie sich mit den Einstellungen und dem richtigen Gebrauch des Gerätes vertraut.
- Erlauben Sie niemals anderen Personen, welche die Bedienungsanleitung nicht kennen, das Gerät zu benutzen. Örtliche Bestimmungen können das Mindestalter des Benutzers festlegen.
- Mähen Sie niemals während, andere Personen, insbesondere Kinder oder Tiere, in der Nähe sind.

**Warnung:**

Halten Sie einen Sicherheitsabstand von 15 m ein. Bei Annäherung stellen Sie das Gerät unverzüglich ab. Denken Sie daran, dass der Benutzer für Unfälle mit anderen Personen oder deren Eigentum verantwortlich ist.

- Achtung: Vergiftungsgefahr, Abgase, Kraftstoffe, und Schmierstoffe sind giftig, Abgase dürfen nicht eingeatmet werden.
- Das Motorgerät erzeugt giftige Abgase sobald der Motor läuft. Arbeiten Sie nie in geschlossenen oder schlecht belüfteten Räumen.

**Vor dem Gebrauch**

- Während des Mähens sind immer festes Schuhwerk und lange Hosen zu tragen. Mähen Sie nicht barfuß oder in leichten Sandalen.
- Überprüfen Sie das Gelände, auf dem das Gerät eingesetzt wird und entfernen Sie alle Gegenstände, die erfasst und weggeschleudert werden können.
- Warnung: Benzin ist hochgradig entflammbar:
  - bewahren Sie Benzin nur in den dafür vorgesehenen Behältern auf.
  - tanken Sie nur im Freien und rauchen Sie nicht während des Einfüllvorganges.
  - Benzin ist vor dem Starten des Motors einzufüllen. Während der Motor läuft oder bei heißem Gerät darf der Tankverschluss nicht geöffnet oder Benzin nachgefüllt werden.
  - Falls Benzin übergelaufen ist, darf kein Versuch unternommen werden, den Motor zu starten. Stattdessen ist das Gerät von der benzinverschmutzten Fläche zu entfernen. Jeglicher Zündversuch ist zu vermeiden, bis sich die Benzindämpfe verflüchtigt haben.
  - Aus Sicherheitsgründen sind Benzintank und Tankverschlüsse bei Beschädigung auszutauschen.
- Ersetzen Sie defekte Schalldämpfer.
- Vor dem Gebrauch ist immer durch Sichtkontrolle zu prüfen, ob die Schneidwerkzeuge, Befestigungsbolzen und die gesamte Schneideinheit abgenutzt oder beschädigt sind. Zur Vermeidung einer Unwucht dürfen abgenutzte oder beschädigte Schneidwerkzeuge und Befestigungsbolzen nur satzweise ausgetauscht werden.

**Handhabung****(Bedienung, Lagerung, Kontrolle)**

- Tragen Sie anliegende Arbeitskleidung, die Schutz bietet, wie eine lange Hose, sichere Arbeitsschuhe, strapazierfähige Arbeitshandschuhe, einen Schutzhelm, eine Schutzmaske für das Gesicht oder eine Schutzbrille zum Schutz der Augen und gute Ohrwatte oder einen anderen Gehörschutz gegen den Lärm.
- Bewahren Sie das Gerät an einem sicheren

Platz auf. Öffnen Sie den Benzintank langsam, um eventuellen Druck abzulassen, der sich im Tankdeckel gebildet hat. Um Brandgefahr vorzubeugen, entfernen Sie sich mindestens 3 Meter vom Auftankbereich, bevor Sie das Gerät anlassen.

- Schalten Sie das Gerät ab, bevor Sie es abstellen.
- Halten Sie das Gerät stets mit beiden Händen fest. Dabei sollen Daumen und Finger die Griffe umschließen.
- Achten Sie darauf, dass Schrauben und Verbindungselemente fest angezogen sind. Bedienen Sie das Gerät nie, wenn es nicht richtig eingestellt, nicht vollständig oder sicher zusammengesetzt ist.
- Achten Sie darauf, dass die Griffe trocken und sauber sind und keinerlei Benzingerisch daran haftet.
- Führen Sie die Fadenspule in der gewünschten Höhe. Vermeiden Sie es kleine Gegenstände (z. B. Steine) mit der Fadenspule zu berühren.
- Bei Mäharbeiten am Hang stehen Sie bitte stets unterhalb des Schneidwerkzeugs. Schneiden oder trimmen Sie niemals an einem glatten, rutschigen Hügel oder Abhang.
- Halten Sie jedes Körperteil und Kleidungsstück fern von der Fadenspule, wenn Sie den Motor anlassen oder laufen lassen. Bevor Sie den Motor anlassen, vergewissern Sie sich, dass die Fadenspule mit keinem Hindernis in Berührung kommt.
- Stellen Sie den Motor immer vor Arbeiten an dem Schneidwerkzeug ab.
- Lagern Sie das Gerät und Zubehör sicher und geschützt vor offenen Flammen und Hitze-/Funkenquellen, wie Gasdurchlauferhitzer, Wäschetrockner, Ölofen oder tragbare Radiatoren, etc..
- Halten Sie die Schutzhaube, die Fadenspule und den Motor bei der Lagerung immer frei von Mährückständen.
- Nur ausreichend geschulte Personen und Erwachsene dürfen das Gerät bedienen, einstellen und warten.
- Sind Sie mit dem Gerät nicht vertraut, üben Sie den Umgang bei nicht laufendem Motor.
- Vor dem Arbeiten das zu mähende Gelände überprüfen, feste Gegenstände wie Metallteile, Flaschen, Steine o.Ä. können weggeschleudert werden und ernste Verletzungen beim Benutzer verursachen sowie das Gerät dauerhaft schädigen. Sollten Sie aus Versehen einen festen Gegenstand mit dem Gerät

berühren, schalten Sie den Motor sofort aus und untersuchen Sie das Gerät auf eventuelle Schäden. Benutzen Sie das Gerät niemals, wenn es beschädigt ist oder Mängel aufweist.

- Trimmen und schneiden Sie immer im oberen Drehzahlbereich. Lassen Sie den Motor zu Beginn des Mähens oder während des Trimmens nicht in niedriger Drehzahl laufen.
- Halten Sie die Fadenspule niemals über Kniehöhe, wenn das Gerät in Betrieb ist.
- Benutzen Sie das Gerät nicht, wenn Zuschauer oder Tiere sich in unmittelbarer Nähe befinden. Halten Sie während der Mäharbeiten einen Mindestabstand von 15 Meter zwischen Benutzer und anderen Personen oder Tieren. Bei Abmäharbeiten bis zum Boden halten Sie bitte einen Mindestabstand von 30 Meter.

Bei längeren Arbeiten kann es auf Grund von Vibrationen in den Händen der Bedienungsperson zu Durchblutungsstörungen (Weißfingersyndrom) kommen.

Das Weißfingersyndrom ist eine Gefäßerkrankung, bei der die kleinen Blutgefäße an den Fingern und Zehen anfallartig verkrampfen. Die betroffenen Areale werden nicht mehr ausreichend mit Blut versorgt und erscheinen dadurch extrem blass.

Der häufige Gebrauch von vibrierenden Geräten kann bei Personen, deren Durchblutung beeinträchtigt ist (z.B. Raucher, Diabetiker) Nervenschädigungen auslösen.

Wenn Sie ungewöhnliche Beeinträchtigungen bemerken, beenden Sie sofort die Arbeit und suchen Sie einen Arzt auf.

Beachten Sie die folgenden Hinweise, um die Gefahren zu reduzieren:

- Halten Sie Ihren Körper und besonders die Hände bei kaltem Wetter warm.
- Machen Sie regelmäßig Pausen und bewegen Sie dabei die Hände, um die Durchblutung zu fördern.
- Sorgen Sie für eine möglichst geringe Vibration der Maschine durch regelmäßige Wartung und feste Teile am Gerät.

#### Zusätzliche Hinweise

- Keinen anderen Treibstoff verwenden als den in der Bedienungsanleitung empfohlenen. Befolgen Sie stets die Anweisungen im Abschnitt „Treibstoff und Öl“ dieser Anleitung. Verwenden Sie kein Benzin, das nicht richtig mit 2-Takt-Motoröl gemischt ist. Es besteht

sonst die Gefahr eines bleibenden Schadens am Motor, wodurch die Garantie des Herstellers entfällt.

- Nicht rauchen, während Sie das Gerät auf-tanken oder betätigen.
- Bedienen Sie das Gerät nicht ohne Auspuff.
- Den Auspuff nicht berühren, weder mit den Händen noch mit dem Körper. Halten Sie das Gerät so, dass Daumen und Finger die Griffe umschließen.
- Das Gerät nicht in unbequemer Stellung, nicht bei fehlendem Gleichgewicht, mit aus-gestreckten Armen oder nur mit einer Hand bedienen. Nehmen Sie zur Bedienung stets beide Hände, und umschließen Sie dabei die Griffe mit Daumen und Fingern.
- Halten Sie die Fadenspule stets auf dem Bo-den, wenn das Gerät in Betrieb ist.
- Benutzen Sie das Gerät nur zum vorgesehe-nen Zweck, wie Rasentrimmen und Mähar-beiten.
- Benutzen Sie das Gerät nicht über einen längeren Zeitraum, machen Sie regelmäßige Pausen.
- Bedienen Sie die Sense nicht, wenn Sie müde oder krank sind oder unter Alkohol- oder Drogeneinfluss stehen.
- Das Gerät nur benutzen, wenn die entspre-chende Schutzhaube installiert und in gutem Zustand ist.
- Jegliche Veränderungen an dem Produkt können die persönliche Sicherheit gefährden und lassen die Herstellergarantie verfallen.
- Benutzen Sie das Gerät niemals in der Nähe von leicht entflammaren Flüssigkeiten oder Gasen, weder in geschlossenen Räumen noch im Freien. Explosionen und/ oder Brand können die Folge sein.
- Verwenden Sie keine anderen Schneidwerk-zeuge. Zu Ihrer eigenen Sicherheit verwen-den Sie nur Zubehör und Zusatzgeräte, die in der Bedienungsanleitung angegeben oder vom Hersteller empfohlen oder angegeben werden. Der Gebrauch anderer als der in der Bedienungsanleitung empfohlenen Schneid-werkzeuge oder Zubehöre kann eine persö-nliche Verletzungsgefahr für Sie bedeuten.
- Tragen Sie ein festes Schuhwerk mit einer rutschfesten Sohle.
- Während des Betriebes ist immer sicherzu-stellen, dass ein sicherer Stand eingenom-men wird, besonders wenn Tritte oder eine Leiter benutzt werden.

### **Sicherheitsmaßnahmen beim Umgang mit dem Schnittmesser**

- Befolgen Sie alle Warnungen und Anweisun-gen zu Betrieb und Schnittmesser-Montage.
- Das Schnittmesser kann ruckartig von Ge-genständen weggeschleudert werden, wenn es diese nicht durchschneiden/-mähen kann. Dies kann zu Verletzungen von Armen oder Beinen führen. Halten Sie umstehende Per-sonen und Tiere mindestens 15 Meter in alle Richtungen vom Arbeitsplatz entfernt. Sollte das Gerät auf Fremdkörper treffen, stoppen Sie den Motor sofort und warten Sie, bis das Schnittmesser zum Stillstand gekommen ist. Überprüfen Sie das Schnittmesser auf Schä-den. Ersetzen Sie das Schnittmesser immer, wenn es verbogen oder gerissen ist.
- Das Schnittmesser schleudert Gegenstände heftig weg. Dies kann Erblindung oder Ver-letzungen verursachen. Tragen Sie Augen-, Gesichts- und Beinschutz. Entfernen Sie Gegenstände immer aus dem Arbeitsbereich, bevor Sie das Schnittmesser einsetzen.
- Kontrollieren Sie Ihr Gerät und Anbauten vor jedem Benutzen sorgfältig auf Beschädigun-gen. Benutzen Sie das Gerät nicht, wenn nicht alle Schnittmesseranbauten ordnungs-gemäß installiert sind.
- Das Schnittmesser läuft aus, wenn der Gas-hebel losgelassen wurde. Ein auslaufendes Schnittmesser kann Ihnen oder Umstehen-den Schnittverletzungen zufügen. Bevor Sie am Schnittmesser irgendwelche Arbeiten vornehmen, stellen Sie den Motor ab, und vergewissern Sie sich, dass das Schnitmes-ser zum Stillstand gekommen ist.
- Gefahrenzone von 15 Metern Durchmesser. Umstehende Personen können Erblindung oder Verletzungen erleiden. Halten Sie in al-len Richtungen einen Abstand von 15 Metern zwischen sich und anderen Personen oder Tieren ein.

### **Spezielle Sicherheitshinweise für Kettensä-gen**

- Halten Sie bei laufender Säge alle Körperteile von der Sägekette fern. Vergewissern Sie sich vor dem Starten der Säge, dass die Sägeket-te nichts berührt. Beim Arbeiten mit einer Ket-tensäge kann ein Moment der Unachtsamkeit dazu führen, dass Bekleidung oder Körperteile von der Sägekette erfasst werden.
- Arbeiten Sie mit der Kettensäge nicht auf einem Baum, es sei denn Sie sind hierfür besonders ausgebildet. Bei unsachgemäßem

Betrieb einer Kettensäge auf einem Baum besteht Verletzungsgefahr.

- Rechnen Sie beim Schneiden eines unter Spannung stehenden Astes damit, dass dieser zurück federt. Wenn die Spannung in den Holzfasern freikommt, kann der gespaltene Ast die Bedienperson treffen und/oder die Kettensäge der Kontrolle entreißen.
- Tragen Sie die Kettensäge mit still stehender Sägekette und nach hinten zeigender Führungsschiene. Bei Transport oder Aufbewahrung der Kettensäge stets die Schutzabdeckung aufziehen. Sorgfältiger Umgang mit der Kettensäge verringert die Wahrscheinlichkeit einer versehentlichen Berührung mit der laufenden Sägekette.
- Befolgen Sie die Anweisungen für Schmierung, Kettenspannung und das Wechseln von Zubehör. Eine unsachgemäß gespannte oder geschmierte Kette kann reißen oder das Rückschlagrisiko erhöhen.
- Halten Sie die Griffe trocken, sauber und frei von Öl und Fett. Fettige, ölige Griffe sind rutschig und führen zu Verlust der Kontrolle.
- Nur Holz sägen. Die Kettensäge nur für Arbeiten verwenden, für die sie bestimmt ist – Beispiel: Verwenden Sie die Kettensäge nicht zum Sägen von Plastik, Mauerwerk und Baumaterialien, die nicht aus Holz sind. Die Verwendung der Kettensäge für nicht bestimmungsgemäße Arbeiten kann zu gefährlichen Situationen führen.
- Halten Sie die Säge mit beiden Händen fest, wobei Daumen und Finger die Griffe der Kettensäge umschließen. Bringen Sie Ihren Körper und die Arme in eine Stellung, in der Sie den Rückschlagkräften standhalten können. Wenn geeignete Maßnahmen getroffen werden, kann die Bedienperson die Rückschlagkräfte beherrschen. Niemals die Kettensäge loslassen.
- Verwenden Sie stets vom Hersteller vorgeschriebene Ersatzschiene und Sägeketten. Falsche Ersatzschiene und Sägeketten können zum Reißen der Kette oder zu Rückschlag führen.
- Halten Sie sich an die Anweisungen des Herstellers für das Schärfen und die Wartung der Sägekette. Zu niedrige Tiefenbegrenzer erhöhen die Neigung zum Rückschlag.
- Seien Sie besonders vorsichtig beim Schneiden von Unterholz und jungen Bäumen. Das dünne Material kann sich in der Sägekette verfangen und auf Sie schlagen oder Sie aus dem Gleichgewicht bringen.
- Vermeiden Sie es beim Arbeiten in den Boden, in Metallzäune oder ähnliche ungeeignete Gegenstände und Materialien zu schneiden.
- Es wird empfohlen dass Leute, die zum ersten mal eine Kettensäge bedienen, sich das Arbeiten mit der Kettensäge sowie der dazu nötigen Schutzausrüstung von einer geübten Person in Form von praktischen Übungen (z.B. Schneiden von Holz auf dem Sägebock) erklären lassen.
- Halten Sie Ihren Arbeitsbereich frei von Hindernissen und sorgen Sie für ausreichend Bewegungsfreiheit. Arbeiten Sie nicht in beengten Bereichen, in denen Sie der laufenden Sägekette zu nahe kommen könnten.
- Halten Sie Ihren Arbeitsbereich aufgeräumt und frei von Schnittresten und anderen Hindernissen, über die Sie stolpern könnten.
- Sorgen Sie für einen sicheren Stand. Benutzen Sie die Kettensäge ausschließlich auf ebenen, trittsicheren Flächen. Arbeiten Sie niemals auf Leitern oder auf rutschigem Untergrund, da Sie sonst das Gleichgewicht und die Kontrolle über die Kettensäge verlieren können.
- Bevor Sie mit dem Fällen der Äste beginnen: Stellen Sie sicher, dass sich im Umkreis von mindestens 2,5 Astlängen keine Personen aufhalten.
- Berücksichtigen Sie beim Fällen die Wetterbedingungen. Fällen Sie nicht bei starkem oder wechselndem Wind! Fällen Sie nicht bei Frost oder überfrorenem, glattem Boden. Fällen Sie nicht bei Regen oder schlechter Sicht!
- Beachten Sie örtliche Vorschriften.
- Halten Sie die Kettensäge immer mit der rechten Hand am hinteren Handgriff und mit der linken Hand am vorderen Handgriff. Das Halten der Kettensäge mit den Händen in der falschen Position erhöht das Risiko von Verletzungen und muss deshalb vermieden werden.
- Tragen Sie Schutzbrille und Gehörschutz. Weitere Schutzkleidung für Kopf, Hände, Beine und Füße ist empfohlen. Richtige Schutzkleidung verringert die Verletzungsgefahr durch umherfliegende Fremdkörper oder bei versehentlichem Kontakt mit der Sägekette.
- Halten Sie stets eine sichere Standposition und arbeiten Sie nur mit der Kettensäge, wenn Sie auf festen, sicheren und ebenen Untergrund stehen. Rutschige oder unsichere Untergründe wie bspw. Leitern können den Verlust des Gleichgewichts oder Kontrolle

über die Kettensäge verursachen.

- Planen Sie vorab einen Fluchtweg vor fallenden Bäumen oder Ästen. Stellen Sie sicher das dieser Fluchtweg frei von Hindernissen welche die Bewegung be- oder verhindern würden ist. Denken Sie daran, dass frisch geschnittenes Gras oder Rinde rutschig ist.
- Stellen Sie sicher das jemand in der Nähe (aber in sicherer Entfernung) ist, (im Falle eines Unfalles).
- Lassen sie die sich bewegende Kette nicht an der Spitze der Führungsschiene mit irgendwelchen Objekten in Kontakt kommen.
- Beginnen Sie mit dem Schneiden erst wenn sich die Kette in voller Geschwindigkeit befindet.
- Versuchen Sie nicht einen vorhergegangenen Schnitt zu treffen. Machen Sie immer einen neuen Schnitt.
- Achten Sie auf sich bewegende Äste oder andere Kräfte die einen Schnitt beenden könnten und in die Kette fallen könnten.
- Versuchen Sie nicht einen Ast zu schneiden welcher im Durchmesser die Schneidlänge des Gerätes übertrifft.
- Örtliche Vorschriften können das Mindestalter für Benutzer vorgeben.
- Der Mindestabstand des Gerätes zu einer oberirdischen elektrischen Leitung muss immer mindestens 10 m betragen.

#### Ursachen und Vermeidung eines Rückschlags:

Rückschlag kann auftreten, wenn die Spitze der Führungsschiene einen Gegenstand berührt oder wenn das Holz sich biegt und die Sägekette im Schnitt festklemmt.

Eine Berührung mit der Schienenspitze kann in manchen Fällen zu einer unerwarteten nach hinten gerichteten Reaktion führen, bei der die Führungsschiene nach oben und in Richtung der Bedienperson geschlagen wird.

Das Verkleben der Sägekette an der Oberkante der Führungsschiene kann die Schiene rasch in Bedienerichtung zurückstoßen.

Jede dieser Reaktionen kann dazu führen, dass Sie die Kontrolle über die Säge verlieren und sich möglicherweise schwer verletzen. Verlassen Sie sich nicht ausschließlich auf die in der Kettensäge eingebauten Sicherheitseinrichtungen. Als Benutzer einer Kettensäge sollten Sie verschiedene Maßnahmen ergreifen, um unfall- und verletzungsfrei arbeiten zu können.

Ein Rückschlag ist die Folge eines falschen oder fehlerhaften Gebrauchs des Werkzeugs. Er kann durch geeignete Vorsichtsmaßnahmen, wie nachfolgend beschrieben, verhindert werden:

- Halten Sie die Säge mit beiden Händen fest, wobei Daumen und Finger die Griffe der Kettensäge umschließen. Bringen Sie Ihren Körper und die Arme in eine Stellung, in der Sie den Rückschlagkräften standhalten können. Wenn geeignete Maßnahmen getroffen werden, kann die Bedienperson die Rückschlagkräfte beherrschen. Niemals die Kettensäge loslassen.
- Vermeiden Sie eine abnormale Körperhaltung. Dadurch wird ein unbeabsichtigtes Berühren mit der Schienenspitze vermieden und eine bessere Kontrolle der Kettensäge in unerwarteten Situationen ermöglicht.
- Verwenden Sie stets vom Hersteller vorgeschriebene Ersatzschienen und Sägeketten. Falsche Ersatzschienen und Sägeketten können zum Reißen der Kette und/oder zu Rückschlag führen.
- Halten Sie sich an die Anweisungen des Herstellers für das Schärfen und die Wartung der Sägekette. Zu niedrige Tiefenbegrenzer erhöhen die Neigung zum Rückschlag.

#### Spezielle Sicherheitshinweise für Heckenscheren

- **Halten Sie alle Körperteile vom Schneidmesser fern. Versuchen Sie nicht, bei laufendem Messer Schnittgut zu entfernen oder zu schneidendes Material festzuhalten. Entfernen Sie eingeklemmtes Schnittgut nur bei ausgeschaltetem Gerät.** Ein Moment der Unachtsamkeit bei Benutzung der Heckenschere kann zu schweren Verletzungen führen.
  - **Tragen Sie die Heckenschere am Griff bei stillstehendem Messer. Bei Transport oder Aufbewahrung der Heckenschere stets die Schutzabdeckung aufziehen.** Sorgfältiger Umgang mit dem Gerät verringert die Verletzungsgefahr durch das Messer.
- a) DIESE HECKENSCHERE KANN ERNSTHAFT VERLETZUNGEN VERURSACHEN! Lesen Sie sorgfältig die Anweisungen zum korrekten Umgang, zur Vorbereitung, zur Instandhaltung, zum Starten und Abstellen der Heckenschere. Machen Sie sich mit allen Stellteilen und der sachgerechten Benutzung der Heckenschere vertraut.
- b) Kinder dürfen die Heckenschere niemals be-

- nutzen.
- c) Vorsicht vor oberirdischen Stromleitungen.
  - d) Der Gebrauch der Heckenschere ist zu vermeiden, wenn sich Personen, vor allem Kinder, in der Nähe befinden.
  - e) Stellen Sie immer sicher, dass sich die Heckenschere ordnungsgemäß in einer der vorgegebenen Arbeitspositionen befindet, bevor der Motor gestartet wird.
  - f) Während des Betriebes der Heckenschere ist immer sicherzustellen, dass ein sicherer Stand eingenommen wird, besonders wenn Tritte oder eine Leiter benutzt werden.
  - g) Stellen Sie immer sicher, dass alle Griffe und Sicherheitseinrichtungen beim Gebrauch der Heckenschere angebaut sind. Versuchen Sie niemals, eine unvollständige Heckenschere oder eine mit nicht zulässigem Umbau zu benutzen.
  - h) Machen Sie sich stets vertraut mit Ihrer Umgebung und achten Sie auf mögliche Gefahren, die Sie wegen der Geräusche der Heckenschere vielleicht nicht hören können.
  - i) **Tragen Sie Augenschutz, Gehörschutz und Kopfschutz.**
  - j) Der Motor ist stillzusetzen bevor:
    - Reinigung oder Beseitigung einer Blockierung
    - Überprüfung, Instandhaltung oder Arbeiten an der Heckenschere
    - wenn die Heckenschere unbeaufsichtigt bleibt
    - Bevor Sie mit dem Hecken schneiden beginnen, suchen Sie die Hecke nach verborgenen Objekten, z.B. Drahtzäunen ab.
    - Halten Sie die Heckenschere richtig, z.B. mit beiden Händen, wenn zwei Handgriffe vorhanden sind.
    - Beim Blockieren der Schneideinrichtung, z.B. durch dicke Äste usw., muss die Heckenschere sofort außer Betrieb gesetzt werden.
    - Die Heckenschere ist regelmäßig sachgemäß zu überprüfen und zu warten. Beschädigte Messer nur paarweise auswechseln. Bei Beschädigung durch Fall oder Stoß ist eine fachmännische Überprüfung unumgänglich.
    - Benutzen Sie die Maschine nicht mit einer beschädigten oder übermäßig abgenutzten Schneideinrichtung.
    - Sorgen Sie immer dafür, dass alle Handgriffe und Schutzeinrichtungen angebracht sind, wenn die Heckenschere benutzt wird.

**Bewahren Sie die Sicherheitshinweise gut auf.**

#### **Erklärung der Hinweisschilder auf dem Gerät (Bild 19):**

1. Warnung!
2. Vor Inbetriebnahme Gebrauchsanleitung lesen!
3. Augen-/ Kopf- und Gehörschutz tragen!
4. Festes Schuhwerk tragen!
5. Schutzhandschuhe tragen!
6. Gerät vor Regen oder Nässe schützen!
7. Achte auf weggeschleuderte Teile.
8. Vor Wartungsarbeiten Gerät abstellen und Zündkerzenstecker abziehen!
9. Der Abstand zwischen Maschine und Umstehende muß mindestens 15m betragen!
10. Werkzeug läuft nach!
11. Achtung heiße Teile. Abstand halten.
12. Ergänzen Sie alle 20 Betriebsstunden etwas-Fett (Getriebefließfett)!
13. Vorsicht vor Rückstoß!
14. Verwenden Sie keine Sägeblätter.
15. Lebensgefahr durch Stromschlag. Der Abstand zu Stromleitungen muss mindestens 10m betragen.
16. Max. Spindeldrehzahl: 9600 min<sup>-1</sup>  
Max. zulässige Drehzahl: 1720 min<sup>-1</sup>

## **2. Gerätebeschreibung und Lieferumfang**

### **2.1 Gerätebeschreibung (Bild 1-13)**

1. Verbindungsstück Führungsholm
2. Motoreinheit
- 2a. Führungsholm Trimmer/Sense
- 2b. Führungsholm Hochentaster
- 2c. Führungsholm Hochheckenschere
- 2d. Zwischenstück
3. Handgriff
- 3a. Führungshandgriff
4. Startleine
5. Choke-Hebel
6. Benzintank
7. Kraftstoffpumpe „Primer“
8. Abdeckung Luftfiltergehäuse
9. Ein-/Aus- Schalter
10. Luftfilter
11. Gashebel
12. Gashebelsperre
13. Fadenspule mit Schnitffaden
14. Schutzhaube Schnitffaden
15. Schutzhaube Schnittmesser
16. Zündkerzenstecker
17. Tragegurt
18. Schnittmesser



- 18a. Schnittmesserschutz
- 19. Schwert
- 20. Zündkerzensteckerabdeckung
- 21. Griffschraube M6
- 22. Mitnehmerscheibe
- 23. Druckplatte
- 24. Abdeckung Druckplatte
- 25. Mutter M10 (Linksgewinde)
- 26. Öl/Benzinmischflasche
- 27. Zündkerzenschlüssel
- 28. Sägekette
- 29. Innensechskantschlüssel 4 mm
- 30. Innensechskantschlüssel 5 mm
- 31. 8/10 Gabelschlüssel
- 32. Schwertschutz
- 33. Heckenscherschenschutz
- 34. Einstellhebel
- 35. Innensechskantschlüssel 3 mm

## 2.2 Lieferumfang

Bitte überprüfen Sie die Vollständigkeit des Artikels anhand des beschriebenen Lieferumfangs. Bei Fehlteilen wenden Sie sich bitte spätestens innerhalb von 5 Arbeitstagen nach Kauf des Artikels unter Vorlage eines gültigen Kaufbeleges an unser Service Center oder an die Verkaufsstelle, bei der Sie das Gerät erworben haben. Bitte beachten Sie hierzu die Gewährleistungstabelle in den Service-Informationen am Ende der Anleitung.

- Öffnen Sie die Verpackung und nehmen Sie das Gerät vorsichtig aus der Verpackung.
- Entfernen Sie das Verpackungsmaterial sowie Verpackungs- und Transportsicherungen (falls vorhanden).
- Überprüfen Sie, ob der Lieferumfang vollständig ist.
- Kontrollieren Sie das Gerät und die Zubehörteile auf Transportschäden.
- Bewahren Sie die Verpackung nach Möglichkeit bis zum Ablauf der Garantiezeit auf.

### Gefahr!

**Gerät und Verpackungsmaterial sind kein Kinderspielzeug! Kinder dürfen nicht mit Kunststoffbeutel, Folien und Kleinteilen spielen! Es besteht Verschluckungs- und Erstickungsgefahr!**

- Motoreinheit
- Führungsholm Trimmer/Sense
- Führungsholm Hochentaster
- Führungsholm Hochheckenschere
- Zwischenstück
- Führungshandgriff

- Fadenspule mit Schnitffaden
- Schutzhaube Schnitffaden
- Schutzhaube Schnittmesser
- Tragegurt
- Schnittmesser
- Schnittmesserschutz
- Schwert
- Mitnehmerscheibe
- Druckplatte
- Abdeckung Druckplatte
- Mutter M10 (Linksgewinde)
- Öl/Benzinmischflasche
- Zündkerzenschlüssel
- Sägekette
- Innensechskantschlüssel 3 mm
- Innensechskantschlüssel 4 mm
- Innensechskantschlüssel 5 mm
- 8/10 Gabelschlüssel
- Schwertschutz
- Schutzbrille
- Originalbetriebsanleitung

## 3. Bestimmungsgemäße Verwendung

Die Motorsense (Verwendung des Schneidmessers) eignet sich zum Schneiden von leichten Gehölz, starken Unkraut und Unterholz.

Der Motortrimmer (Verwendung der Fadenspule mit Schnitffaden) eignet sich zum Schneiden von Rasen, Grasflächen und leichten Unkraut.

Die Einhaltung der vom Hersteller beigefügten Gebrauchsanweisung ist Voraussetzung für den ordnungsgemäßen Gebrauch des Gerätes. Jede andere Verwendung, die in dieser Anleitung nicht ausdrücklich zugelassen wird, kann zu Schäden am Gerät führen und eine ernsthafte Gefahr für den Benutzer darstellen. Beachten Sie unbedingt die Einschränkungen in den Sicherheitshinweisen.

Der Benzin-Hochentaster ist für Entastungsarbeiten an Bäumen vorgesehen. Sie ist nicht geeignet für umfangreiche Sägearbeiten und Baumfällungen sowie zum Sägen von anderen Materialien als Holz.

Diese Heckenschere ist zum Schneiden von Hecken, Büschen und Sträuchern geeignet.

Bitte beachten Sie, dass unsere Geräte bestimmungsgemäß nicht für den gewerblichen, handwerklichen oder industriellen Einsatz konstruiert wurden. Wir übernehmen keine Gewährleistung, wenn das Gerät in Gewerbe-, Handwerks- oder Industriebetrieben sowie bei gleichzusetzenden Tätigkeiten eingesetzt wird.

**Gefahr!** Wegen körperlicher Gefährdung des Benutzers darf die Benzinmotorsense nicht zu folgenden Arbeiten eingesetzt werden: zum Reinigen von Gehwegen und als Häcksler zum Zerkleinern von Baum- und Heckenabschnitten. Ferner darf die Benzinmotorsense nicht zum Einebnen von Bodenerhebungen, wie z.B. Maulwurfshügel verwendet werden. Aus Sicherheitsgründen darf die Benzinmotorsense nicht als Antriebsaggregat für andere Arbeitswerkzeuge und Werkzeugsätze jeglicher Art verwendet werden.

Die Maschine darf nur nach ihrer Bestimmung verwendet werden. Jede weitere darüber hinausgehende Verwendung ist nicht bestimmungsgemäß. Für daraus hervorgerufene Schäden oder Verletzungen aller Art haftet der Benutzer/Bediener und nicht der Hersteller.

#### 4. Technische Daten

##### Motoreinheit:

Motortyp .2-Takt-Moto, luftgekühlt, Chromzylinder  
 Motorleistung (max.) ..... 1,5 KW / (2 PS)  
 Hubraum ..... 51,7 cm<sup>3</sup>  
 Leerlaufdrehzahl Motor ..... 3000 +- 300min<sup>-1</sup>  
 Max. Drehzahl Motor ..... 9600 min<sup>-1</sup>  
 Zündung ..... Elektronisch  
 Antrieb ..... Zentrifugalkupplung  
 Gewicht (leerer Tank ohne Zubehör) ..... 4 kg  
 Tankinhalt ..... 900 cm<sup>3</sup> (0,9 l)  
 Zündkerze ..... L8RTC

##### Sense:

Gewicht (leerer Tank) ..... 6,8 kg  
 Max. Drehzahl Sense ..... 7200 min<sup>-1</sup>  
 Motor Drehzahl ..... 9600 min<sup>-1</sup>  
 Schnittkreis-Messer Ø ..... 255 mm  
 Schnittmesser Typ: ..... iSC Art.-Nr.:34.052.30

##### Trimmer:

Gewicht (leerer Tank) ..... 6,8 kg  
 Max. Drehzahl Trimmer ..... 7000 min<sup>-1</sup>  
 Motor Drehzahl ..... 9300 min<sup>-1</sup>  
 Schnittkreis- Ø ..... 420 mm  
 Fadendurchmesser ..... 2,4 mm  
 Fadenspulen Typ: ..... iSC Art.-Nr.: 34.050.86

##### Hochheckenschere:

Gewicht (leerer Tank) ..... 8,34 kg  
 Motor Drehzahl ..... 9600 min<sup>-1</sup>  
 Schnitte pro Minute ..... 1527  
 Schnittlänge ..... 395 mm  
 Schwertlänge ..... 430 mm  
 Zahnabstand ..... 31 mm  
 Max. Schnittstärke ..... 25 mm

##### Hochentaster:

Gewicht (leerer Tank) ..... 7,85 kg  
 Motor Drehzahl ..... 9600 min<sup>-1</sup>  
 Schnittlänge ..... 255 mm  
 Max. Schnittgeschwindigkeit ..... 21,3 m/s  
 Öltankinhalt ..... 150 cm<sup>3</sup> (150 ml)  
 Kette ..... Oregon 91P040X  
 Schwert ..... Oregon 100SDEA318

##### Gefahr!

##### Geräusch und Vibration

Schalldruckpegel  $L_{pA}$  ..... 97 dB(A)  
 Unsicherheit  $K_{pA}$  ..... 3 dB  
 Schallleistungspegel  $L_{WA}$  ..... 113,9 dB(A)  
 Unsicherheit  $K_{WA}$  ..... 3 dB

##### Tragen Sie einen Gehörschutz.

Die Einwirkung von Lärm kann Gehörverlust bewirken.

##### Betrieb

Schwingungsemissionswert  $a_h = 6,0 \text{ m/s}^2$   
 Unsicherheit  $K = 1,5 \text{ m/s}^2$

##### Beschränken Sie die Geräuschentwicklung und Vibration auf ein Minimum!

- Verwenden Sie nur einwandfreie Geräte.
- Warten und reinigen Sie das Gerät regelmäßig.
- Passen Sie Ihre Arbeitsweise dem Gerät an.
- Überlasten Sie das Gerät nicht.
- Lassen Sie das Gerät gegebenenfalls überprüfen.

- Schalten Sie das Gerät aus, wenn es nicht benutzt wird.
- Tragen Sie Handschuhe.

## 5. Montage

### 5.1 Allgemein

#### 5.1.1 Montage des Führungshandgriffes (Abb. 3)

Montieren Sie den Führungshandgriff (Pos. 3a) wie in Abbildung 3 dargestellt. Ziehen Sie die Schrauben erst dann ganz fest, wenn Sie die optimale Arbeitsposition mit dem Tragegurt eingestellt haben. Der Führungshandgriff sollte wie in Abbildung 1 dargestellt ausgerichtet werden. Die Demontage erfolgt umgekehrt.

#### 5.1.2 Montage Führungsholm (Abb. 4a – 4b)

Ziehen Sie den Arretierhebel (A) und schieben Sie vorsichtig den Führungsholm (Abb. 4b/Pos. 2a) in das Verbindungsstück der Motoreinheit. Achten Sie dabei darauf, dass die Antriebswellen im inneren des Führungsholmes ineinander gleiten (gegebenenfalls leicht am z.B. Spulenkopf drehen). Die Nase des Arretierhebels (A) muss in das Loch (B) einrasten. Ziehen Sie nun die Griffschraube (21), wie in Abbildung 4b an.

### 5.2 Trimmer/Sense

#### 5.2.1 Montage der Messerschutzhaube (Abb. 5a-5b)

Achtung: Beim Arbeiten mit dem Schnittmesser muss die Schnittmesser-Schutzhaube (Pos. 15) montiert sein. Die Montage der Schnittmesser-Schutzhaube erfolgt wie in den Abbildungen 5a-5b gezeigt. Achten Sie dabei darauf, dass die Nase C in dem Loch D am Führungsholm (Pos. 2a) steckt. Anschließend die zwei Innensechskantschrauben mit dem Innensechskantschlüssel (Pos. 30) festschrauben.

#### 5.2.2 Montage/Ersetzen des Schnittmessers

Die Montage des Schnittmessers ist auf den Bildern 6a-6g zu sehen. Die Demontage erfolgt in umgekehrter Reihenfolge.

- Achtung! Das Schnittmesser besitzt scharfe Kanten. Verwenden Sie deshalb Schutzhandschuhe bei der Handhabung mit dem Schnittmesser.

- Mitnehmerscheibe (22) auf die Zahnwelle stecken (Abb. 6b)
- Schnittmesser (18) auf der Mitnehmerscheibe arretieren (Abb. 6c)
- Druckplatte (23) über das Gewinde der Zahnwelle stecken (Abb. 6d)
- Abdeckung Druckplatte (24) aufstecken (Abb. 6e)
- Die Bohrung der Mitnehmerscheibe suchen, mit der darunter liegenden Kerbe überein bringen und mit dem mitgelieferten Innensechskantschlüssel (29) arretieren um nun die Mutter (25) anzuziehen (Abb. 6f/6g). **Hinweis:** Linksgewinde
- Demontieren Sie den Schnittmesserschutz (Pos. 18a) vor dem Arbeiten.

#### 5.2.3 Montage der Schnitfadenschutzhaube an der Messerschutzhaube

Achtung: Beim Arbeiten mit dem Schnitffaden muss zusätzlich die Schnitffadenschutzhaube (Abb. 7a/Pos.14) montiert werden. Die Montage der Schnitffaden-Schutzhaube erfolgt wie in den Abbildungen 7a – 7b dargestellt. An der Unterseite der Schutzhaube befindet sich ein Messer (Abb. 7a/ Pos. E) für die automatische Fadenlängenregulierung. Dieses ist mit einem Schutz (Abb. 7a/ Pos.F) abgedeckt. Entfernen Sie diesen Schutz vor Arbeitsbeginn und bringen Sie diesen nach dem Arbeiten wieder an.

#### 5.2.4 Montage/ Ersetzen der Fadenspule

Die Montage der Fadenspule ist auf dem Bild 7c-7d zu sehen. Die Demontage erfolgt umgekehrt.

Die Bohrung der Mitnehmerscheibe suchen, mit der darunter liegenden Kerbe überein bringen und mit dem mitgelieferten Innensechskantschlüssel (29) arretieren um nun die Fadenspule auf das Gewinde zu schrauben. **Hinweis:** Linksgewinde

#### 5.2.5 Einstellen der Schnitthöhe

- Tragegurt wie in Abbildung 8a-8c dargestellt anlegen.
- Das Gerät am Tragegurt einhaken (Abb. 8d).
- Mit den verschiedenen Gurtverstellern am Tragegurt optimale Arbeits- und Schnittposition einstellen (Abb. 8e).
- Um die optimale Tragegurtlänge festzustellen machen Sie anschließend einige Schwingbewegungen ohne den Motor anzulassen (Abb. 10a).

Der Tragegurt ist mit einem Schnellöffnungs-Mechanismus ausgestattet. Ziehen Sie, falls es notwendig ist das Gerät schnell abzulegen, an dem roten Gurtstück (Abb. 8f).

**Warnung:** Benutzen Sie den Gurt immer wenn Sie mit dem Gerät arbeiten. Bringen Sie den Gurt an sobald Sie den Motor gestartet haben und er im Leerlauf läuft. Schalten Sie den Motor aus bevor Sie den Tragegurt abnehmen.

### 5.3 Hochentaster

#### **Achtung!**

Starten Sie die Kettensäge erst, wenn diese vollständig montiert ist und die Kettenspannung eingestellt ist. Tragen Sie immer Schutzhandschuhe, wenn Sie Arbeiten an der Kettensäge vornehmen, um Verletzungen zu vermeiden.

#### **Hinweis!**

Je nach gewünschter Arbeitshöhe kann das Zwischenstück (Pos. 2d) zwischen die Motoreinheit (Pos. 2) und dem Führungsholm (2b) eingebaut werden, wie in Punkt 5.1.2 beschrieben.

#### **5.3.1 Montage von Schwert und Sägekette (Abb. 9a-9f)**

Benötigtes Werkzeug: Gabelschlüssel (Pos. 31)  
Entfernen Sie die Kettenradabdeckung (Abb. 9c/ Pos. K) durch Lösen der Befestigungsschraube (Pos. J). Die Sägekette (Pos. 28) wird, wie abgebildet, in die umlaufende Nut des Schwertes (Pos. 19) eingelegt. Beachten Sie die Ausrichtung der Kettenzähne (Abb. 9b). Führen Sie die Sägekette um das Kettenrad (Pos. I). Achten Sie dabei darauf, dass die Zähne der Sägekette sicher in das Kettenrad greifen. Legen Sie das Schwert, wie in Abbildung 9b gezeigt in die Aufnahme am Getriebe ein. Das Schwert muss in den Kettenspannbolzen (Pos. H) eingehängt werden. Bringen Sie die Kettenradabdeckung an.

**Achtung!** Befestigungsschraube erst nach dem Einstellen der Kettenspannung (siehe Punkt 5.3.2) endgültig festschrauben.

#### **5.3.2 Spannen der Sägekette (Abb. 9d-9f)**

**Achtung!** Vor Überprüfung und Einstellarbeiten immer den Zündkerzenstecker ziehen. Befestigungsschraube (Pos. J) für Kettenradabdeckung einige Umdrehungen lösen (Abb. 9c). Kettenspannung mit der Kettenspannschraube einstellen (Abb. 9e/Pos. L). Rechtsdrehen erhöht die

Kettenspannung. Linksdrehen verringert die Kettenspannung. Die Sägekette ist richtig gespannt, wenn sie in der Mitte des Schwertes um ca. 2 mm angehoben werden kann (Abb. 9d). Befestigungsschraube für Kettenradabdeckung festschrauben (Abb. 9f).

**Achtung!** Alle Kettenglieder müssen ordnungsgemäß in der Führungsnut des Schwertes liegen.

#### **Hinweise zum Spannen der Kette:**

Die Sägekette muss richtig gespannt sein, um einen sicheren Betrieb zu gewährleisten. Sie erkennen die optimale Spannung, wenn die Sägekette in der Mitte des Schwertes um 2 mm abgehoben werden kann. Da sich die Sägekette durch das Sägen erhitzt und dadurch ihre Länge verändert, überprüfen Sie spätestens alle 10 min die Kettenspannung und regulieren Sie diese bei Bedarf. Das gilt besonders für neue Sägeketten. Entspannen Sie nach abgeschlossener Arbeit die Sägekette, weil sich diese beim Abkühlen verkürzt. Damit verhindern Sie, dass die Kette Schaden nimmt.

### 5.4 Heckenschere

#### **Hinweis!**

Die Heckenschere ist bereits nach der Montage des Führungsholmes (Pos. 2c) einsatzfähig (siehe Punkt 5.1). Je nach gewünschter Arbeitshöhe kann das Zwischenstück (Pos. 2d) zwischen die Motoreinheit (Pos. 2) und dem Führungsholm (2c) eingebaut werden, wie in Punkt 5.1.2 beschrieben.

## 6. Vor Inbetriebnahme

### 6.1 Allgemein

Prüfen Sie das Gerät vor jeder Inbetriebnahme auf:

- Dichtheit des Treibstoffsystems.
- Einwandfreien Zustand und Vollständigkeit der Schutzeinrichtungen und der Schnittvorrichtung.
- Festen Sitz sämtlicher Verschraubungen.
- Leichtgängigkeit aller beweglichen Teile.

#### **6.1.1 Treibstoff und Öl**

Empfohlene Treibstoffe

Benutzen Sie nur ein Gemisch aus bleifreiem Benzin und speziellem 2-Takt-Motoröl. Mischen Sie das Treibstoffgemisch nach der Treibstoff-Mischtafel an.

**Hinweis:** Verwenden Sie kein Treibstoffgemisch, das mehr als 90 Tage lang gelagert wurde.

**Hinweis:** Verwenden Sie kein 2-Takt-Öl das ein Mischverhältnis von 100:1 empfiehlt. Bei Motorschäden auf Grund ungenügender Schmierung entfällt die Motorgarantie des Herstellers.

**Warnung:** Verwenden Sie zum Transport und zur Lagerung von Kraftstoff nur dafür vorgesehene und zugelassene Behälter.

Geben Sie jeweils die richtige Menge Benzin und 2-Takt-Öl in die beiliegende Mischflasche (Siehe aufgedruckte Skala). Schütteln Sie anschließend den Behälter gut durch.

### 6.1.2 Treibstoff-Misch-Tabelle

Mischverfahren: 40 Teile Benzin auf 1 Teil Öl

Benzin (E10)	2-Takt-Öl
1 Liter	25 ml
5 Liter	125 ml

### 6.2 Hochentaster

#### Sägekettenschmierung

**Achtung!** Betreiben Sie die Kette niemals ohne Sägekettenöl! Die Benutzung der Kettensäge ohne Sägekettenöl oder bei einem Ölstand unterhalb der Minimum-Markierung führt zur Beschädigung der Kettensäge!

**Achtung!** Temperaturverhältnisse beachten: Unterschiedliche Umgebungstemperaturen erfordern Schmiermittel mit einer höchst unterschiedlichen Viskosität. Bei niedrigen Temperaturen benötigen Sie dünnflüssige Öle (niedrige Viskosität) um einen ausreichenden Schmierfilm zu erzeugen. Wenn Sie nun dasselbe Öl im Sommer verwenden, würde dieses alleine durch die höheren Temperaturen weiter verflüssigt. Dadurch kann der Schmierfilm abreißen, die Kette würde überhitzt werden und kann Schaden nehmen. Darüber hinaus verbrennt das Schmieröl und führt zu einer unnötigen Schadstoffbelastung.

#### Öltank befüllen (Abb. 9e):

Kettensäge auf ebener Fläche abstellen. Bereich um den Öltankdeckel (Pos. M) reinigen und diesen anschließend öffnen. Tank (Pos. M) mit Sägekettenöl befüllen. Achten Sie dabei darauf, dass kein Schmutz in den Tank gelangt, damit die Öldüse nicht verstopft. Öltankdeckel schließen.

## 7. Betrieb

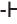
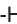
Beachten Sie bitte die gesetzlichen Bestimmungen zur Lärmschutzverordnung, die örtlich unterschiedlich sein können.

Entfernen Sie vor Inbetriebnahme die Schutzkappen vom Schnittmesser.

Trainieren Sie vor Einsatz des Gerätes sämtliche Arbeitstechniken bei abgestelltem Motor.

### 7.1 Starten bei kaltem Motor

Füllen Sie den Tank mit einer angemessenen Menge Benzin/Öl-Gemisch. Siehe auch Treibstoff und Öl.

1. Gerät auf eine harte, ebene Fläche stellen.
2. Kraftstoffpumpe (Primer) (Abb. 1/Pos. 7) 10x drücken.
3. Ein-/ Aus-Schalter (Abb. 1/Pos. 9) auf „I“ schalten.
4. Choke-Hebel (Abb. 1/Pos. 5) auf „“ stellen.
5. Das Gerät gut festhalten und die Starterleine (Abb. 1/Pos. 4) bis zum ersten Widerstand herausziehen. Jetzt den Startseilzug 2x rasch anziehen.
6. Choke-Hebel (Abb. 1/Pos. 5) auf „“ stellen.
7. Das Gerät gut festhalten und die Starterleine (Abb. 1/Pos. 4) bis zum ersten Widerstand herausziehen. Jetzt den Startseilzug 4x rasch anziehen. Das Gerät sollte starten.

**Hinweis:** Die Starterleine nicht zurückschleudern lassen. Dies kann zu Beschädigungen führen.

Ist der Motor gestartet, das Gerät ca. 10 sek. warmlaufen lassen.

**Warnung:** Das Schneidwerkzeug beginnt bei startendem Motor sich zu drehen.

8. Sollte der Motor nicht starten wiederholen Sie die Schritte 4-8.

Zur Beachtung: Springt der Motor auch nach mehreren Versuchen nicht an, lesen Sie den Abschnitt „Fehlerbehebung am Motor“.

Zur Beachtung: Ziehen Sie den Startseilzug stets gerade heraus. Wird sie in einem Winkel herausgezogen, entsteht Reibung an der Öse. Durch diese Reibung wird die Schnur durchgescheuert und nutzt sich schneller ab. Halten Sie stets den Anlassergriff, wenn sich die Schnur wieder einzieht.

Lassen Sie die Schnur nie aus dem ausgezogenen Zustand zurückschnellen.

### 7.2 Starten bei warmem Motor

(Das Gerät stand für weniger als 15-20min still)

1. Gerät auf harte, ebene Fläche stellen.

2. Ein-/Aus-Schalter auf „I“ schalten.
3. Gerät gut festhalten und die Starterleine bis zum ersten Widerstand herausziehen. Jetzt die Starterleine rasch anziehen. Das Gerät sollte nach 1-2 Zügen starten. Falls die Maschine nach 6 Zügen immer noch nicht startet wiederholen Sie die Schritte 1-7 unter kalten Motor starten.

### 7.3 Motor abstellen

#### Not-Aus Schrittfolge:

Falls es notwendig ist, die Maschine sofort anzuhalten, stellen Sie hierzu den Ein-/Aus-Schalter auf „Stop“ bzw. „0“

#### Normale Schrittfolge:

Lassen Sie den Gashebel los und warten Sie bis der Motor in Leerlaufgeschwindigkeit übergegangen ist. Stellen Sie dann den Ein-/Aus-Schalter auf „Stop“ bzw. „0“.

### 7.4 Arbeitshinweise

Trainieren Sie vor Einsatz des Gerätes sämtliche Arbeitstechniken bei abgestelltem Motor.

Bei laufendem Motor und wenn der Gashebel (Pos. 11) nicht betätigt wird, läuft der Motor in Leerlaufdrehzahl und das Schneidwerkzeug bewegt sich nicht. Erst nach betätigen des Gashebels setzt sich das Schneidwerkzeug in Bewegung.

## 8. Arbeiten mit dem Benzin-Multifunktionsgerät

### 8.1 Arbeiten mit der Benzin-Motorsense

#### Verlängerung des Schnitfadens

**Warnung!** Benutzen Sie keinen Metalldraht oder kunststoffumhüllten Metalldraht irgendeiner Art in der Fadenspule. Dies kann zu schweren Verletzungen beim Benutzer führen.

Zur Verlängerung des Schnitfadens, lassen Sie den Motor auf Vollgas laufen und tippen Sie die Fadenspule auf den Boden. Der Faden wird automatisch verlängert. Das Messer am Schutzschild kürzt den Faden auf die zulässige Länge (Abb. 10b).

**Hinweis:** Entfernen Sie regelmäßig alle Rasen- und Unkrautreste um ein Überhitzen des Schaftrohrs zu vermeiden. Rasen-/Gras-/Unkrautreste verfangen sich unterhalb des Schutzschildes (Abb. 10c), dies verhindert eine ausrei-

chende Kühlung des Schaftrohrs. Entfernen Sie die Reste vorsichtig mit einem Schraubenzieher oder dergleichen.

#### Verschiedene Schnittverfahren

Ist das Gerät richtig montiert, schneidet es Unkraut und hohes Gras an schwer zugänglichen Stellen, wie z.B. entlang von Zäunen, Mauern und Fundamenten sowie um Bäume herum. Es lässt sich auch für „Abmäharbeiten“ einsetzen, um Vegetation zur besseren Vorbereitung eines Gartens oder zum Ausputzen eines bestimmten Bereiches bodennah zu entfernen.

**Zur Beachtung:** Auch bei sorgfältiger Anwendung hat das Schneiden an Fundamenten, Stein- oder Betonmauern usw. eine über dem Normalen liegende Abnutzung des Fadens zur Folge.

#### Trimmen/ Mähen

Schwingen Sie den Trimmer in sichelartiger Bewegung von Seite zu Seite. Halten Sie die Fadenspule stets parallel zum Boden. Überprüfen Sie das Gelände und legen Sie die gewünschte Schnitthöhe fest. Führen und halten Sie die Fadenspule in der gewünschten Höhe, zwecks gleichmäßigem Schnitt (Abb. 10d).

#### Niedriges Trimmen

Halten Sie den Trimmer mit einer leichten Neigung genau vor sich, so dass sich die Unterseite der Fadenspule über dem Boden befindet und der Faden die richtige Schnittstelle trifft. Schneiden Sie immer von sich weg. Ziehen Sie den Trimmer nicht zu sich hin.

#### Schneiden an Zaun/ Fundament

Nähern Sie sich beim Schneiden langsam Maschendrahtzäunen, Lattenzäunen, Natursteinmauern und Fundamenten um nah daran zu schneiden, ohne jedoch mit dem Faden gegen das Hindernis zu schlagen. Kommt der Faden z.B. mit Steinen, Steinmauern oder Fundamenten in Berührung, nutzt er sich ab oder frant aus. Schlägt der Faden gegen Zaungeflecht, bricht er ab.

#### Trimmen um Bäume

Trimmen Sie um Baumstämme, nähern Sie sich langsam, damit der Faden die Rinde nicht berührt. Gehen Sie um den Baum herum, und schneiden Sie dabei von links nach rechts. Nähern Sie sich Gras oder Unkraut mit der Spitze des Fadens, und kippen Sie die Fadenspule leicht nach vorn.



**Warnung:** Seien Sie überaus vorsichtig bei Abmäharbeiten. Halten Sie bei solchen Arbeiten einen Abstand von 30 Metern zwischen sich und anderen Personen oder Tieren ein.

#### **Abmähen**

Beim Abmähen erfassen Sie die gesamte Vegetation bis zum Grund. Dazu neigen Sie die Fadenspule im 30 Grad Winkel nach rechts. Stellen Sie den Handgriff in die gewünschte Position. Beachten Sie die erhöhte Verletzungsgefahr des Benutzers, Zuschauer und Tiere, sowie die Gefahr der Sachbeschädigung durch weggeschleuderte Objekte (z.B. Steine) (Abb. 10e).

**Warnung:** Entfernen Sie mit dem Gerät keine Gegenstände von Fußwegen usw.!

Das Gerät ist ein kraftvolles Werkzeug, und kleine Steine oder andere Gegenstände können 15 Meter und mehr weggeschleudert werden und zu Verletzungen oder Beschädigungen an Autos, Häusern und Fenstern führen.

#### **Sägen**

Das Gerät ist nicht zum Sägen geeignet.

#### **Verklemmen**

Sollte das Schnittmesser wegen zu dichter Vegetation blockieren stellen Sie unverzüglich den Motor ab. Befreien Sie das Gerät von Gras und Gestrüpp bevor Sie es erneut in Betrieb nehmen.

#### **Vermeiden von Rückschlag**

Beim Arbeiten mit dem Schnittmesser besteht die Gefahr des Rückschlages wenn dieses auf feste Hindernisse (Baumstamm, Ast, Baumstumpf, Stein oder dergleichen) trifft. Das Gerät wird dabei gegen die Drehrichtung des Werkzeugs zurückgeschleudert. Dies kann zum Verlust der Kontrolle über das Gerät führen. Benutzen Sie das Schnittmesser nicht in der Nähe von Zäunen, Metallpfosten, Grenzsteinen oder Fundamenten.

Zum Schneiden von dichten Stängeln positionieren Sie diese wie in Abb. 10f dargestellt um Rückschläge zu vermeiden.

#### **8.2 Arbeiten mit dem Hochentaster**

##### **Vorbereitung**

Überprüfen Sie vor jedem Einsatz folgende Punkte, um sicher arbeiten zu können:

#### **Zustand der Kettensäge**

Untersuchen Sie die Kettensäge vor Beginn der Arbeiten auf Beschädigungen am Gehäuse, der Sägekette und dem Schwert. Nehmen Sie niemals ein offensichtlich beschädigtes Gerät in Betrieb.

#### **Ölbehälter**

Füllstand des Ölbehälters. Überprüfen Sie auch während der Arbeit, ob immer ausreichend Öl vorhanden ist. Betreiben Sie die Säge nie, wenn kein Öl vorhanden oder der Ölstand unter die min-Markierung gesunken ist, um eine Beschädigung der Kettensäge zu vermeiden. Eine Füllung reicht im Schnitt für 10 Minuten, abhängig von den Pausen und der Belastung.

#### **Sägekette**

Spannung der Sägekette, Zustand der Schneiden. Je schärfer die Sägekette ist, umso leichter und kontrollierbarer lässt sich die Kettensäge bedienen. Das Gleiche gilt für die Kettenspannung. Überprüfen Sie auch während der Arbeit spätestens alle 10 Minuten die Kettenspannung, um Ihre Sicherheit zu erhöhen! Besonders neue Sägeketten neigen zu erhöhter Ausdehnung.

#### **Schutzkleidung**

Tragen Sie unbedingt die entsprechende, eng anliegende Schutzkleidung wie Schnittschutzhose, Handschuhe und Sicherheitsschuhe.

#### **Gehörschutz und Schutzbrille.**

Tragen Sie einen Schutzhelm mit integriertem Gehör und Gesichtsschutz. Dieser bietet Schutz vor herabfallenden Ästen und zurückschlagenden Zweigen.

#### **Sicheres Arbeiten**

Nie unter dem zu sägenden Ast stehen.

Vorsicht beim Sägen von unter Spannung stehenden Ästen und splitterndem Holz.

Mögliche Verletzungsgefahr durch herabfallende Äste und wegschleudernde Holzteile!

Wenn die Maschine in Betrieb ist Personen und Tiere aus dem Gefahrenbereich fernhalten.

Das Gerät ist beim Berühren von Hochspannungsleitungen nicht gegen Stromschläge geschützt. Halten Sie einen Mindestabstand von 10 m zu stromführenden Leitungen ein. Es besteht Lebensgefahr durch Stromschlag!

Am Hang immer oberhalb oder seitlich zum zu sägenden Ast stehen.

Das Gerät so nah wie möglich am Körper halten. So haben Sie die beste Balance.

### Sägetechniken

- Halten Sie beim Entasten das Gerät in einem Winkel von maximal 60° zur Waagrechten, um nicht von einem herabfallenden Ast getroffen zu werden (Abb. 11c).
- Sägen Sie die unteren Äste am Baum zuerst ab.
- Dadurch wird ein Herabfallen der geschnittenen Äste erleichtert.
- Nach Beenden des Schnittes erhöht sich für den Bediener das Gewicht der Säge abrupt, da die Säge nicht mehr auf dem Ast abgestützt ist. Es besteht die Gefahr die Kontrolle über die Säge zu verlieren.
- Ziehen Sie die Säge nur mit laufender Sägekette aus dem Schnitt. Damit wird ein Festklemmen vermieden.
- Sägen Sie nicht mit der Spitze des Schwertes.
- Sägen Sie nicht in den wulstigen Astansatz. Dies verhindert die Wundheilung des Baumes.

#### Kleinere Äste absägen (Abb. 11a):

Legen Sie die Anschlagfläche der Säge am Ast an. Dies vermeidet ruckartige Bewegungen der Säge bei Beginn des Schnittes. Führen Sie die Säge mit leichtem Druck von oben nach unten durch den Ast.

#### Größere und längere Äste absägen (Abb. 11b):

Machen Sie bei größeren Ästen einen Entlastungsschnitt. Sägen Sie zuerst mit der Oberseite des Schwertes von unten nach oben 1/3 des Astdurchmessers durch (a). Sägen Sie anschließend mit der Unterseite des Schwertes von oben nach unten auf den ersten Schnitt zu (b). Sägen Sie längere Äste in Abschnitten ab, um eine Kontrolle über den Aufschlagort zu haben.

#### Rückschlag

Unter dem Rückschlag versteht man das plötzliche Hoch- und Zurückschlagen der laufenden Kettensäge. Die Ursachen sind meist das Berühren des Werkstücks mit der Schwertspitze oder das Verklemmen der Sägekette. Bei einem Rückschlag treten unvermittelt große Kräfte auf. Daher reagiert die Kettensäge meist unkontrolliert. Die Folge sind oft schwerste Verletzungen beim Arbeiter oder Personen im Umfeld. Die Gefahr eines Rückschlages ist am größten, wenn Sie die Säge im Bereich der Schwertspitze ansetzen, weil dort die Hebelwirkung am stärksten ist. Setzen Sie die

Säge daher immer möglichst flach an.

#### Achtung!

- Achten Sie immer auf die richtige Ketten- spannung!
- Benutzen Sie nur einwandfreie Kettensägen!
- Arbeiten Sie nur mit einer vorschriftsmäßig geschärften Sägekette!
- Sägen Sie nie mit der Oberkante oder Spitze des Schwertes!
- Halten Sie die Kettensäge immer fest mit beiden Händen!

#### Sägen von Holz unter Spannung

Das Sägen von Holz, das unter Spannung steht, erfordert besondere Vorsicht! Unter Spannung stehendes Holz, das durch Sägen von der Spannung befreit wird, reagiert bisweilen völlig unkontrolliert. Das kann zu schwersten bis zu tödlichen Verletzungen führen. Solche Arbeiten dürfen nur von ausgebildeten Fachleuten ausgeführt werden.

Bei jeglichen möglichen Beschädigungen (z. B. Ast auf das Gerät gefallen, Gerät umgefallen, ...) am Gerät ist zu überprüfen ob ein einwandfreies Arbeiten weiterhin möglich ist. Wenn nicht wenden Sie sich an den Kundenservice.

#### 8.3 Arbeiten mit der Heckenschere

Lassen Sie die Maschine während des Starts oder beim Schneiden nicht mit niedriger Drehzahl laufen.

#### Neigung Schneideblatt einstellen (Abb. 12a-12b)

**Achtung!** Stellen Sie den Motor aus bevor Sie Einstellungen durchführen.

Um eine ergonomische Arbeitsposition zu gewährleisten, kann das Schneideblatt geneigt werden. Umfassen Sie den Einstellhebel (Pos.34) mit der linken Hand. Betätigen Sie mit dem Zeigefinger zuerst den Hebel N und danach mit dem Daumen den Hebel O.

Stellen Sie das Schneideblatt in die gewünschte Stellung. Durch Loslassen der Hebel N und O wird das Schneideblatt in Position arretiert.

#### Schneiden für dichteres Wachstum:

Am effektivsten ist eine breite, durchgezogene Bewegung, dabei führen Sie die Messer der Schneide direkt durch die Zweige. Eine leichte Neigung der Schneide nach unten, in der Richtung der Bewegung ergibt den besten Schnitt (Abb. 13a).

Um eine gleichmäßige Heckenhöhe zu erreichen, wird das Spannen eines Fadens als Richtschnur entlang der Heckenkante empfohlen. Die überstehenden Zweige werden abgeschnitten.

#### **Seitliches Zuschneiden einer Hecke:**

Die Seitenflächen einer Hecke werden mit bogenförmigen Bewegungen von unten nach oben geschnitten. (Abb. 13b)

**Achtung:** Bauartbedingt kann es bei längeren seitlichen Arbeiten mit nicht vollständig gefülltem Tank vorkommen, dass der Motor abstirbt.

## **9. Wartung**

Schalten Sie das Gerät vor Wartungsarbeiten immer aus und ziehen Sie den Zündkerzenstecker ab.

### **9.1 Wartung Motoreinheit**

#### **9.1.1 Wartung des Luftfilters (Abb. 14a-14c)**

Verschmutzte Luftfilter verringern die Motorleistung durch zu geringe Luftzufuhr zum Vergaser. Regelmäßige Kontrolle ist daher unerlässlich. Der Luftfilter (10) sollte alle 25 Betriebsstunden kontrolliert werden und bei Bedarf gereinigt werden. Bei sehr staubiger Luft ist der Luftfilter häufiger zu überprüfen.

1. Entfernen Sie den Luftfilterdeckel (Abb. 14a)
2. Entnehmen Sie den Luftfilter (Abb. 14b/14c)
3. Reinigen Sie den Luftfilter durch ausklopfen oder ausblasen.
4. Der Zusammenbau erfolgt in umgekehrter Reihenfolge.

**Warnung:** Luftfilter nie mit Benzin oder brennbaren Lösungsmitteln reinigen.

#### **9.1.2 Wartung der Zündkerze (Abb. 15a-15c)**

Zündkerzenfunkenstrecke = 0,6mm. Ziehen Sie die Zündkerze mit 12 bis 15 Nm an. Überprüfen Sie die Zündkerze erstmals nach 10 Betriebsstunden auf Verschmutzung und reinigen Sie diese gegebenenfalls mit einer Kupferdrahtbürste. Danach die Zündkerze alle 50 Betriebsstunden warten.

1. Entfernen Sie die Zündkerzensteckerabdeckung (20) wie in Abb. 15a gezeigt
2. Ziehen Sie den Zündkerzenstecker (16) ab. (Abb. 15b)
3. Entfernen Sie die Zündkerze (Abb. 15c) mit dem beiliegenden Zündkerzenschlüssel (27).
4. Der Zusammenbau erfolgt in umgekehrter Reihenfolge.

#### **9.1.3 Vergaser Einstellungen**

**Warnung!** Einstellungen am Vergaser dürfen nur durch autorisierten Kundendienst vorgenommen werden.

Zu allen Arbeiten am Vergaser muss zuerst die Luftfilterabdeckung wie in Abbildung 14a-14c gezeigt demontiert werden.

#### **Einstellen des Gasseilzuges:**

Sollte die Maximaldrehzahl des Geräts mit der Zeit nicht mehr erreicht werden und sämtliche anderen Ursachen nach Abschnitt 12 Fehlerbehebung ausgeschlossen sein, könnte eine Einstellung des Gasseilzuges erforderlich sein. Überprüfen Sie hierfür zunächst ob der Vergaser bei voll durchgedrücktem Gasgriff ganz öffnet. Dies ist der Fall wenn der Vergaserschieber (Abb. 16a) bei voll betätigtem Gas vollständig geöffnet ist. Abbildung 16a zeigt die korrekte Einstellung. Sollte der Vergaserschieber nicht vollständig geöffnet sein, ist eine Nachjustierung notwendig.

Um den Gasseilzug nachzustellen sind folgende Schritte erforderlich:

- Lösen Sie die Kontermutter (Abb. 16b/Pos. C) einige Umdrehungen.
- Drehen Sie die Verstellerschraube (Abb. 16a/Pos. D) heraus, bis der Vergaserschieber bei voll betätigtem Gas, wie in Abbildung 16a gezeigt, vollständig geöffnet ist.
- Ziehen Sie die Kontermutter wieder fest.

#### **9.1.4 Einstellen des Standgases:**

**Hinweis!** Standgas bei warmen Betriebszustand einstellen.

Die Einstellung des Standgases darf nur von einer autorisierten Fachwerkstatt durchgeführt werden. Die Anlaufdrehzahl des Schneidwerkzeugs muss mindestens die 1,25fache Leerlaufdrehzahl sein.

### **9.2 Wartung Trimmer/Sense**

#### **9.2.1 Ersetzen von Fadenspule/Schnittfaden**

1. Die Fadenspule (13), wie in Abschnitt 5.2.4 beschrieben, demontieren. Die Spule zusammendrücken (Abb. 17a) und eine Gehäusenhälfte abnehmen (Abb. 17b).
2. Fadenspule aus dem Fadenspulen-Gehäuse entnehmen (Abb. 17c).
3. Evtl. noch vorhandenen Schnittfaden entfernen.
4. Neuen Schnittfaden in der Mitte zusammenlegen und die entstandene Schlaufe in die Aussparung des Spulentellers einhängen.

(Abb. 17d)

5. Faden unter Spannung gegen den Uhrzeigersinn aufwickeln. Der Spulenteiler trennt dabei die beiden Hälften des Schnitfadens. (Abb. 17e)
6. Die letzten 15cm der beiden Fadenenden in die gegenüberliegenden Fadenhalter des Spulenteilers einhaken. (Abb. 17f)
7. Die beiden Fadenenden durch die Metallösen im Fadenspulen-Gehäuse führen (Abb. 17c).
8. Fadenspule in das Fadenspulen-Gehäuse drücken
9. Kurz und kräftig an beiden Fadenenden ziehen um diese aus den Fadenhaltern zu lösen.
10. Überschüssigen Faden auf etwa 13cm zurückschneiden. Das verringert die Belastung auf den Motor während des Startens und Aufwärmens.
11. Fadenspule wieder montieren (siehe Abschnitt 5.2.4). Wird die komplette Fadenspule erneuert, sind die Punkte 3-6 zu überspringen.

### 9.2.2 Schleifen des Schutzhaubmessers

Das Schutzhaubmesser kann mit der Zeit stumpf werden. Sollten Sie dies feststellen, lösen Sie die Schrauben mit denen das Schutzhaubmesser an der Schutzhaube befestigt ist. Befestigen Sie das Messer in einem Schraubstock. Schleifen Sie das Messer mit einer Flachfeile und achten Sie darauf, den Winkel der Schnittkante beizubehalten. Feilen Sie nur in eine Richtung.

### 9.2.3 Fetten des Getriebes

Ergänzen Sie alle 20 Betriebsstunden etwas Getriebefließfett (ca. 10 g.), an der Schmierstelle (P) (Abb. 7c).

## 9.3 Wartung Hochentaster

### 9.3.1 Sägekette und Schwert auswechseln

Das Schwert muss erneuert werden, wenn die Führungsnut des Schwerts abgenutzt ist. Gehen Sie hierzu wie in Kapitel „Montage von Schwert und Sägekette“ vor!

### 9.3.2 Prüfen der automatischen Kettenschmierung

Überprüfen Sie regelmäßig die Funktion der automatischen Kettenschmierung, um einer Überhitzung und damit verbundenen Beschädigung von Schwert und Sägekette vorzubeugen. Richten Sie dazu die Schwertspitze gegen eine glatte Oberfläche (Brett, Anschnitt eines Baumes) und lassen Sie die Kettensäge laufen. Wenn sich

während dieses Vorgangs eine zunehmende Ölspur zeigt, arbeitet die automatische Kettenschmierung einwandfrei. Zeigt sich keine deutliche Ölspur, lesen Sie bitte die entsprechenden Hinweise im Kapitel „Fehlersuche“! Wenn auch diese Hinweise nicht helfen, wenden Sie sich an unseren Service oder eine ähnlich qualifizierte Werkstatt.

**Achtung!** Berühren Sie dabei nicht die Oberfläche. Halten Sie einen ausreichenden Sicherheitsabstand (ca. 20 cm) ein.

### 9.3.3 Schärfen der Sägekette

Ein effektives Arbeiten mit der Kettensäge ist nur möglich, wenn die Sägekette in gutem Zustand und scharf ist. Dadurch verringert sich auch die Gefahr eines Rückschlages.

Die Sägekette kann bei jedem Fachhändler nachgeschliffen werden. Versuchen Sie nicht, die Sägekette selbst zu schärfen, wenn Sie nicht über ein geeignetes Werkzeug und die notwendige Erfahrung verfügen.

### 9.3.4 Fetten des Getriebes

Ergänzen Sie alle 20 Betriebsstunden etwas Getriebefließfett (ca. 10 g.) am Schmiernippel (Abb. 9e/Pos. P).

## 9.4 Wartung Heckenschere

1. Die Schneidmesser sind von hoher Qualität, aus gehärtetem Stahl und bei normaler Handhabung wird ein Schärfen der Messer nicht notwendig sein. Falls Sie aus Versehen gegen einen Draht, Stein, Glas oder andere harte Objekte stoßen, könnte dies eine Kerbe in der Schneide verursachen. Es ist nicht notwendig die Kerbe zu entfernen, solange sie die Bewegung der Messer nicht beeinträchtigt. Falls sie die Bewegung beeinträchtigen sollte, schalten Sie die Maschine aus und nehmen Sie eine feine Feile oder einen feinen Schleifstein um die Kerbe zu entfernen. Achten Sie darauf, dass das Schneidmesser immer gut geölt ist (Abb. 18a).
2. Falls Sie die Heckenschere fallen lassen sollten kontrollieren Sie ob Beschädigungen aufgetreten sind. Bei Beschädigungen nehmen Sie Kontakt zu einem autorisierten Kundendienst auf.

### 9.4.1 Fetten des Getriebes

Ergänzen Sie alle 20 Betriebsstunden etwas Getriebefließfett (ca. 10 g.) am Schmiernippel (Abb. 18b/Pos. P).

## 10. Reinigung, Lagerung, Transport und Ersatzteilbestellung

### 10.1 Reinigung

- Reinigen Sie regelmäßig den Spannmechanismus, indem Sie ihn mit Druckluft ausblasen oder mit einer Bürste säubern. Verwenden Sie keine Werkzeuge zum Reinigen.
- Halten Sie die Griffe ölfrei, damit Sie immer sicheren Halt haben.
- Reinigen Sie das Gerät bei Bedarf mit einem feuchten Tuch und gegebenenfalls mit einem milden Spülmittel.
- Wird die Kettensäge über einen längeren Zeitraum nicht genutzt, so entfernen Sie das Kettenöl aus dem Tank. Legen Sie die Sägekette und das Schwert kurz in ein Ölbad und wickeln Sie es danach in Ölpapier.

#### Achtung!

Vor jeder Reinigung Zündkerzenstecker ziehen. Tauchen Sie das Gerät zur Reinigung keinesfalls in Wasser oder andere Flüssigkeiten.

Bewahren Sie das Gerät an einem sicheren und trockenen Platz und außerhalb der Reichweite von Kindern auf.

### 10.2 Lagerung

Vorsicht: Verstauen Sie das Gerät nie länger als 30 Tage, ohne folgende Schritte zu durchlaufen.

#### Verstauen des Gerätes

Wenn Sie das Gerät länger als 30 Tage verstauen, muss sie hierfür hergerichtet werden. Andernfalls verdunstet der im Vergaser befindliche, restliche Treibstoff und lässt einen gummiartigen Bodensatz zurück. Dies könnte den Start erschweren und teure Reparaturarbeiten zur Folge haben.

1. Nehmen Sie die Treibstofftankkappe langsam ab, um eventuellen Druck im Tank abzulassen. Entleeren Sie vorsichtig den Tank.
2. Starten Sie den Motor und lassen Sie ihn laufen, bis der Motor anhält, um den Treibstoff aus dem Vergaser zu entfernen.
3. Lassen Sie den Motor abkühlen (ca. 5 Minuten).

**Hinweis:** Verstauen Sie das Gerät an einem trockenen Ort und weit entfernt von möglichen Entzündungsquellen, z.B. Ofen, Heißwasserboiler mit Gas, Gastrockner, etc.

### Erneutes Inbetriebnehmen

1. Entfernen Sie die Zündkerze (siehe 9.1.2).
2. Reinigen Sie die Zündkerze und achten Sie auf den richtigen Elektrodenabstand an der Zündkerze; oder setzen Sie eine neue Zündkerze mit richtigem Elektrodenabstand ein.
3. Bereiten Sie das Gerät für den Betrieb vor
4. Füllen Sie den Tank mit der richtigen Treibstoff-/ Ölmischung auf. Siehe Abschnitt Treibstoff und Öl.

### 10.3 Transport

Wenn Sie das Gerät transportieren möchten entleeren Sie den Benzintank wie im Kapitel 10 erklärt. Reinigen Sie das Gerät mit einer Bürste oder einem Handfeger von grobem Schmutz. Demontieren Sie das Antriebsgestänge wie unter Punkt 5.1.2 erklärt.

Vor dem Transport und vor der Lagerung müssen alle Schutzvorrichtungen (Schnittmesserschutz Pos. 18a, Schwertschutz Pos. 32 und der Heckenscherenschutz Pos. 33) montiert werden, um Verletzungen zu vermeiden.

### 10.4 Ersatzteilbestellung

Bei der Ersatzteilbestellung sollten folgende Angaben gemacht werden:

- Typ des Gerätes
- Artikelnummer des Gerätes
- Ident-Nummer des Gerätes
- Ersatzteil-Nummer des erforderlichen Ersatzteils

Aktuelle Preise und Infos finden Sie unter [www.isc-gmbh.info](http://www.isc-gmbh.info)

## 11. Entsorgung und Wiederverwertung

Das Gerät befindet sich in einer Verpackung um Transportschäden zu verhindern. Diese Verpackung ist Rohstoff und ist somit wieder verwendbar oder kann dem Rohstoffkreislauf zurückgeführt werden. Das Gerät und dessen Zubehör bestehen aus verschiedenen Materialien, wie z.B. Metall und Kunststoffe. Defekte Geräte gehören nicht in den Hausmüll. Zur fachgerechten Entsorgung sollte das Gerät an einer geeigneten Sammelstellen abgegeben werden. Wenn Ihnen keine Sammelstelle bekannt ist, sollten Sie bei der Gemeindeverwaltung nachfragen.

## 12. Fehlersuchplan

Die folgende Tabelle zeigt Fehlersymptome auf und beschreibt wie Sie Abhilfe schaffen können, wenn Ihre Maschine einmal nicht richtig arbeitet. Wenn Sie damit das Problem nicht lokalisieren und beseitigen können, wenden Sie sich an Ihre Service-Werkstatt.

Störung	Mögliche Ursache	Behebung
Das Gerät springt nicht an.	<ul style="list-style-type: none"> <li>- Fehlerhaftes Vorgehen beim Starten.</li> <li>- Verrußte oder feuchte Zündkerze</li> <li>- Falsche Vergasereinstellung</li> </ul>	<ul style="list-style-type: none"> <li>- Folgen Sie den Anweisungen zum Starten</li> <li>- Zündkerze reinigen oder durch neue ersetzen.</li> <li>- Autorisierten Kundendienst aufsuchen, oder das Gerät an die ISC-GmbH senden.</li> </ul>
Das Gerät springt an, hat aber nicht die volle Leistung.	<ul style="list-style-type: none"> <li>- Falsche Einstellung des Chochehebels</li> <li>- Verschmutzter Luftfilter</li> <li>- Falsche Vergasereinstellung</li> </ul>	<ul style="list-style-type: none"> <li>- Chochehebel auf „♦“ stellen.</li> <li>- Luftfilter reinigen</li> <li>- Autorisierten Kundendienst aufsuchen, oder das Gerät an die ISC-GmbH senden.</li> </ul>
Der Motor läuft unregelmäßig	<ul style="list-style-type: none"> <li>- Falscher Elektrodenabstand der Zündkerze</li> <li>- Falsche Vergasereinstellung</li> </ul>	<ul style="list-style-type: none"> <li>- Zündkerze reinigen und Elektrodenabstand einstellen oder neue Zündkerze einsetzen.</li> <li>- Autorisierten Kundendienst aufsuchen, oder das Gerät an die ISC-GmbH senden.</li> </ul>
Motor raucht übermäßig	<ul style="list-style-type: none"> <li>- Falsche Treibstoffmischung</li> <li>- Falsche Vergasereinstellung</li> </ul>	<ul style="list-style-type: none"> <li>- Richtige Treibstoffmischung verwenden (siehe Treibstoff-Mischtafel)</li> <li>- Autorisierten Kundendienst aufsuchen, oder das Gerät an die ISC-GmbH senden.</li> </ul>
Sägekette trocken	<ul style="list-style-type: none"> <li>- Kein Öl im Tank</li> <li>- Entlüftung im Öltankverschluss verstopft</li> <li>- Ölausflusskanal verstopft</li> </ul>	<ul style="list-style-type: none"> <li>- Öl nachfüllen</li> <li>- Öltankverschluss reinigen</li> <li>- Ölausflusskanal frei machen</li> </ul>
Kette/Führungsschiene heiß	<ul style="list-style-type: none"> <li>- Kein Öl im Tank</li> <li>- Entlüftung im Öltankverschluss verstopft</li> <li>- Ölausflusskanal verstopft</li> <li>- Kette stumpf</li> <li>- Kette zu stark gespannt</li> </ul>	<ul style="list-style-type: none"> <li>- Öl nachfüllen</li> <li>- Öltankverschluss reinigen</li> <li>- Ölausflusskanal frei machen</li> <li>- Kette nachschleifen oder ersetzen</li> <li>- Kettenspannung prüfen</li> </ul>
Kettensäge rupft, vibriert oder sägt nicht richtig	<ul style="list-style-type: none"> <li>- Kettenspannung zu locker</li> <li>- Kette stumpf</li> <li>- Kette verschlissen</li> <li>- Sägezähne zeigen in die falsche Richtung</li> </ul>	<ul style="list-style-type: none"> <li>- Kettenspannung einstellen</li> <li>- Kette nachschleifen oder ersetzen</li> <li>- Kette ersetzen</li> <li>- Sägekette neu montieren mit Zähnen in korrekter Richtung</li> </ul>





Nur für EU-Länder

Werfen Sie Elektrowerkzeuge nicht in den Hausmüll!

Gemäß europäischer Richtlinie 2012/19/EU über Elektro- und Elektronik-Altgeräte und Umsetzung in nationales Recht müssen verbrauchte Elektrowerkzeuge getrennt gesammelt werden und einer umweltgerechten Wiederverwertung zugeführt werden.

Recycling-Alternative zur Rücksendeaufforderung:

Der Eigentümer des Elektrogerätes ist alternativ anstelle Rücksendung zur Mitwirkung bei der sachgerechten Verwertung im Falle der Eigentumsaufgabe verpflichtet. Das Altgerät kann hierfür auch einer Rücknahmestelle überlassen werden, die eine Beseitigung im Sinne der nationalen Kreislaufwirtschafts- und Abfallgesetze durchführt. Nicht betroffen sind den Altgeräten beigefügte Zubehörteile und Hilfsmittel ohne Elektrobestandteile.

Der Nachdruck oder sonstige Vervielfältigung von Dokumentation und Begleitpapieren der Produkte, auch auszugsweise, ist nur mit ausdrücklicher Zustimmung der iSC GmbH zulässig.

Technische Änderungen vorbehalten

## Service-Informationen

Wir unterhalten in allen Ländern, welche in der Garantiekunde benannt sind, kompetente Service-Partner, deren Kontakte Sie der Garantiekunde entnehmen. Diese stehen Ihnen für alle Service-Belange wie Reparatur, Ersatzteil- und Verschleißteil-Versorgung oder den Bezug von Verbrauchsmaterialien zur Verfügung.

Es ist zu beachten, dass bei diesem Produkt folgende Teile einem gebrauchsgemäßen oder natürlichen Verschleiß unterliegen bzw. folgende Teile als Verbrauchsmaterialien benötigt werden.

Kategorie	Beispiel
Verschleißteile*	Zündkerze, Luftfilter, Sägekette, Sägeschwert, Messerführung
Verbrauchsmaterial/ Verbrauchsteile*	Schnittmesser, Fadenspule mit Schnitffaden, Ketensägeöl, Messer
Fehlteile	

\* nicht zwingend im Lieferumfang enthalten!

Bei Mängel oder Fehlern bitten wir Sie, den Fehlerfall im Internet unter [www.isc-gmbh.info](http://www.isc-gmbh.info) anzumelden. Bitte achten Sie auf eine genaue Fehlerbeschreibung und beantworten Sie dazu in jedem Fall folgende Fragen:

- Hat das Gerät bereits einmal funktioniert oder war es von Anfang an defekt?
- Ist Ihnen vor dem Auftreten des Defektes etwas aufgefallen (Symptom vor Defekt)?
- Welche Fehlfunktion weist das Gerät Ihrer Meinung nach auf (Hauptsymptom)? Beschreiben Sie diese Fehlfunktion.

## Garantieurkunde

Sehr geehrte Kundin, sehr geehrter Kunde,  
unsere Produkte unterliegen einer strengen Qualitätskontrolle. Sollte dieses Gerät dennoch einmal nicht einwandfrei funktionieren, bedauern wir dies sehr und bitten Sie, sich an unseren Servicedienst unter der auf dieser Garantiekarte angegebenen Adresse zu wenden. Gerne stehen wir Ihnen auch telefonisch über die angegebene Servicrufnummer zur Verfügung. Für die Geltendmachung von Garantieansprüchen gilt folgendes:

1. Diese Garantiebedingungen richten sich ausschließlich an Verbraucher, d. h. natürliche Personen, die dieses Produkt weder im Rahmen ihrer gewerblichen noch anderen selbständigen Tätigkeit nutzen wollen. Diese Garantiebedingungen regeln zusätzliche Garantieleistungen, die der u. g. Hersteller zusätzlich zur gesetzlichen Gewährleistung Käufern seiner Neugeräte verspricht. Ihre gesetzlichen Gewährleistungsansprüche werden von dieser Garantie nicht berührt. Unsere Garantieleistung ist für Sie kostenlos.
2. Die Garantieleistung erstreckt sich ausschließlich auf Mängel an einem von Ihnen erworbenen neuen Gerät des u. g. Herstellers, die auf einem Material- oder Herstellungsfehler beruhen und ist nach unserer Wahl auf die Behebung solcher Mängel am Gerät oder den Austausch des Gerätes beschränkt. Bitte beachten Sie, dass unsere Geräte bestimmungsgemäß nicht für den gewerblichen, handwerklichen oder beruflichen Einsatz konstruiert wurden. Ein Garantievertrag kommt daher nicht zustande, wenn das Gerät innerhalb der Garantiezeit in Gewerbe-, Handwerks- oder Industriebetrieben verwendet wurde oder einer gleichzusetzenden Beanspruchung ausgesetzt war.
3. Von unserer Garantie ausgenommen sind:
  - Schäden am Gerät, die durch Nichtbeachtung der Montageanleitung oder aufgrund nicht fachgerechter Installation, Nichtbeachtung der Gebrauchsanleitung (wie durch z.B. Anschluss an eine falsche Netzspannung oder Stromart) oder Nichtbeachtung der Wartungs- und Sicherheitsbestimmungen oder durch Aussetzen des Geräts an anomale Umweltbedingungen oder durch mangelnde Pflege und Wartung entstanden sind.
  - Schäden am Gerät, die durch missbräuchliche oder unsachgemäße Anwendungen (wie z.B. Überlastung des Gerätes oder Verwendung von nicht zugelassenen Einsatzwerkzeugen oder Zubehör), Eindringen von Fremdkörpern in das Gerät (wie z.B. Sand, Steine oder Staub, Transportschäden), Gewaltanwendung oder Fremdeinwirkungen (wie z. B. Schäden durch Herunterfallen) entstanden sind.
  - Schäden am Gerät oder an Teilen des Geräts, die auf einen gebrauchsgemäßen, üblichen oder sonstigen natürlichen Verschleiß zurückzuführen sind.
4. Die Garantiezeit beträgt 24 Monate und beginnt mit dem Kaufdatum des Gerätes. Garantieansprüche sind vor Ablauf der Garantiezeit innerhalb von zwei Wochen, nachdem Sie den Defekt erkannt haben, geltend zu machen. Die Geltendmachung von Garantieansprüchen nach Ablauf der Garantiezeit ist ausgeschlossen. Die Reparatur oder der Austausch des Gerätes führt weder zu einer Verlängerung der Garantiezeit noch wird eine neue Garantiezeit durch diese Leistung für das Gerät oder für etwaige eingebaute Ersatzteile in Gang gesetzt. Dies gilt auch bei Einsatz eines Vor-Ort-Services.
5. Für die Geltendmachung Ihres Garantieanspruches melden Sie bitte das defekte Gerät an unter: [www.isc-gmbh.info](http://www.isc-gmbh.info). Halten Sie bitte den Kaufbeleg oder andere Nachweise Ihres Kaufs des Neugeräts bereit. Geräte, die ohne entsprechende Nachweise oder ohne Typenschild eingeschickt werden, sind von der Garantieleistung aufgrund mangelnder Zuordnungsmöglichkeit ausgeschlossen. Ist der Defekt des Gerätes von unserer Garantieleistung erfasst, erhalten Sie umgehend ein repariertes oder neues Gerät zurück.

Selbstverständlich beheben wir gegen Erstattung der Kosten auch gerne Defekte am Gerät, die vom Garantiumfang nicht oder nicht mehr erfasst sind. Dazu senden Sie das Gerät bitte an unsere Serviceadresse.

Für Verschleiß-, Verbrauchs- und Fehlteile verweisen wir auf die Einschränkungen dieser Garantie gemäß den Service-Informationen dieser Bedienungsanleitung.

**ISC GmbH · Eschenstraße 6 · 94405 Landau/Isar (Deutschland)**

Sehr geehrte Kundin, sehr geehrter Kunde,  
um Ihnen noch mehr Service zu bieten, haben Sie die Möglichkeit auf unserem Onlineportal weitere Informationen abzurufen.

Sollten einmal Probleme oder Fragen zu Ihrem Produkt auftreten, können Sie schnell und einfach unter [www.isc-gmbh.info](http://www.isc-gmbh.info) viele Aktionen durchführen. Hier einige Beispiele:

- Ersatzteile bestellen
- Aktuelle Preisauskünfte
- Verfügbarkeiten der Ersatzteile
- Servicestellen Vorort für Benzingeräte
- Defekte Geräte anmelden
- Garantieverlängerungen (nur bei bestimmten Geräten)
- Bestellverfolgung

Wir freuen uns auf Ihren Besuch online unter [www.isc-gmbh.info](http://www.isc-gmbh.info)!

Eine Adresse für alle Fälle!

# [www.isc-gmbh.info](http://www.isc-gmbh.info)

**ISC**

Garantieabwicklung

Produktinfos

Downloads

Ersatzteilservice

Reparatur

Zubehör

Servicepartner

**ISC**

**International Service Center**

[www.isc-gmbh.info](http://www.isc-gmbh.info)

Telefon: 09951 / 95 920 00 · Telefax: 09951/95 917 00  
E-Mail: [info@einhell.de](mailto:info@einhell.de) · Internet: [www.isc-gmbh.info](http://www.isc-gmbh.info)  
**ISC GmbH · Eschenstraße 6 · 94405 Landau/Isar (Deutschland)**

**Danger !**

Lors de l'utilisation d'appareils, il faut respecter certaines mesures de sécurité afin d'éviter des blessures et dommages. Veuillez donc lire attentivement ce mode d'emploi/ces consignes de sécurité. Veillez à le conserver en bon état pour pouvoir accéder aux informations à tout moment. Si l'appareil doit être remis à d'autres personnes, veillez à leur remettre aussi ce mode d'emploi/ces consignes de sécurité. Nous déclinons toute responsabilité pour les accidents et dommages dus au non-respect de ce mode d'emploi et des consignes de sécurité.

**1. Consignes de sécurité****Danger !**

**Veillez lire toutes les consignes de sécurité et instructions.** Tout non-respect des consignes de sécurité et instructions peut provoquer une décharge électrique, un incendie et/ou des blessures graves.

**Conservez toutes les consignes de sécurité et instructions pour une consultation ultérieure.**

**Dispositifs de sécurité**

Pendant que vous travaillez avec l'appareil, le capot de protection en plastique correspondant (pour fonctionnement avec lame ou fil) doit être monté pour éviter que des objets soient projetés. La lame intégrée dans le capot de protection du fil de coupe sectionne le fil automatiquement à la longueur optimale.

**Consignes de sécurité**

- Veuillez lire ce mode d'emploi avec attention. Familiarisez-vous avec les réglages et l'utilisation correcte de cet appareil.
- N'autorisez jamais quiconque ne connaissant pas le mode d'emploi à utiliser cet appareil. Des prescriptions locales peuvent stipuler un âge minimum autorisé pour l'utilisateur.
- Ne tondez jamais pendant que d'autres personnes, en particulier des enfants ou des animaux sont à proximité.

**Avertissement :**

Respectez une distance de sécurité de 15 m. Arrêtez immédiatement l'appareil dès que quelqu'un s'approche. Pensez au fait que l'utilisateur est tenu responsable de tout accident pouvant survenir sur des personnes ou leur propriété.

- Attention : Risque d'empoisonnement, les gaz d'échappements, les carburants et les lubrifiants sont toxiques, il ne faut pas inhaler les gaz d'échappements.
- L'unité de moteur produit des gaz d'échappement toxiques dès que le moteur est en marche. Ne travaillez jamais dans des pièces fermées ou mal ventilées.

**Avant l'utilisation**

- Pendant la tonte, portez toujours des chaussures stables et des pantalons longs. Ne tondez pas pieds nus ou avec des sandales légères.
- Contrôlez le terrain sur lequel vous utilisez la machine et enlevez tous les objets susceptibles d'être happés et projetés.
- Avertissement : L'essence est extrêmement inflammable :
  - Conservez l'essence uniquement dans les réservoirs prévus à cet effet.
  - Ne remplissez le réservoir d'essence qu'à l'air libre et ne fumez pas pendant la procédure de remplissage.
  - Il faut mettre l'essence avant de démarrer le moteur. Il ne faut ni ouvrir le bouchon du carburant ni remplir d'essence pendant que le moteur tourne ou quand l'appareil est chaud.
  - Si de l'essence a débordé, il ne faut pas essayer de démarrer le moteur. Au lieu de cela, il faut éloigner l'appareil de l'endroit où l'essence s'est répandue. Il faut éviter toute tentative d'allumage tant que les vapeurs d'essence ne se sont pas évaporées.
  - Pour des raisons de sécurité, il faut remplacer le réservoir d'essence et les bouchons du réservoir lorsqu'ils sont endommagés.
- Remplacez les silencieux endommagés.
- Avant l'utilisation il faut toujours contrôler visuellement si les outils de coupe, les boulons de fixation et l'unité complète de coupe sont usés ou endommagés. Pour éviter tout balourd, les outils de coupe et les boulons de fixation endommagés ou usés doivent être uniquement remplacés par jeu.

**Manipulation****(commande, stockage, vérification)**

- Portez des vêtements de travail protecteurs non amples comme un pantalon long, des chaussures de sécurité, des gants de travail résistants, un casque de protection, un masque de protection pour le visage ou des lunettes de protection pour les yeux et de

bons bouchons pour les oreilles ou toute autre protection de l'ouïe contre le bruit.

- Conservez l'appareil à un endroit sûr. Ouvrez lentement le réservoir d'essence pour laisser s'échapper la pression s'étant éventuellement formée dans le couvercle du réservoir. Pour éviter tout risque dû à un incendie, éloignez-vous d'au moins 3 m du lieu de remplissage avant de démarrer l'appareil.
- Éteignez l'appareil avant de le poser.
- Tenez toujours l'appareil à deux mains. Ce faisant les pouces et les doigts doivent entourer les poignées.
- Veillez à ce que les vis et les éléments de raccordement soient bien serrés. N'utilisez jamais l'appareil lorsqu'il n'est pas bien réglé, pas complet ou pas monté sûrement.
- Veillez à ce que les poignées soient sèches et propres et qu'il n'y ait pas de mélange d'essence dessus.
- Déplacez la bobine de fil à la hauteur souhaitée. Évitez de toucher les petits objets (par ex. les pierres) avec la bobine de fil.
- Lors de travaux de tonte sur une pente, placez-vous toujours en dessous de l'outil de coupe. Ne coupez ou ne taillez jamais sur une butte ou une pente glissante.
- Éloignez toute partie du corps et tout vêtement de la bobine de fil lorsque vous démarrez le moteur. Avant de démarrer le moteur, assurez-vous que la bobine de fil ne rencontre pas d'obstacle.
- Éteignez toujours le moteur avant de travailler sur l'outil de coupe.
- Stockez l'appareil et ses accessoires en sécurité et à l'abri de flammes nues et de sources de chaleur ou d'étincelles comme des chauffe-eau à gaz, des sèche-linges, des poêles à mazout ou des radiateurs transportables, etc.
- Éliminez toujours les résidus de tonte du capot de protection, de la bobine de fil et du moteur lors du stockage.
- Seules les personnes assez formées et adultes sont autorisées à utiliser l'appareil, le régler et en faire la maintenance.
- Si vous n'êtes pas familiarisé avec l'appareil, entraînez-vous à l'utiliser lorsque le moteur est éteint.
- Avant le travail, contrôlez le terrain à tondre, des objets solides tels que des pièces métalliques, des bouteilles, des pierres ou autre peuvent être projetés et entraîner de graves blessures sur l'utilisateur ainsi qu'endommager durablement l'appareil. Si

par inadvertance, vous heurtez un objet dur avec l'appareil, éteignez immédiatement le moteur et examinez l'appareil pour voir s'il n'a pas été endommagé. N'utilisez jamais l'appareil s'il est endommagé ou présente des défauts.

- Taillez ou coupez toujours à un palier de vitesse de rotation élevé. Ne laissez pas tourner le moteur à faible vitesse au début de la tonte ou pendant la taille.
- Ne tenez jamais la bobine de fil plus haut que la hauteur du genou lorsque l'appareil fonctionne.
- N'utilisez pas l'appareil lorsque des spectateurs ou des enfants se trouvent à proximité immédiate. Maintenez une distance minimum de 15 m entre l'utilisateur et d'autres personnes ou des animaux pendant les travaux de tonte. Lors de travaux de tonte à ras, maintenez une distance minimum de 30 m.

Lors de travaux prolongés, des troubles de la circulation peuvent survenir en raison de vibrations dans les mains de la personne utilisatrice (syndrome des doigts blancs).

Le syndrome des doigts blancs est une maladie des vaisseaux sanguins lors de laquelle les petits vaisseaux sanguins des doigts et des orteils se crispent de façon subite. Les zones concernées ne sont plus suffisamment irriguées par le sang et ont ainsi une apparence très pâle.

L'utilisation fréquente d'appareils vibrants peut endommager les nerfs chez les personnes dont la circulation sanguine est altérée (par ex. fumeur, diabétique).

Si vous remarquez des troubles inhabituels, arrêtez immédiatement le travail et consultez un médecin.

Observez les remarques suivantes afin de réduire les dangers :

- Maintenez votre corps et en particulier les mains au chaud par temps froid.
- Faites régulièrement des pauses et bougez les mains à cette occasion afin de stimuler la circulation sanguine.
- Faites en sorte que la machine vibre le moins possible en procédant à une maintenance régulière et en privilégiant les pièces fixes sur l'appareil.



### Remarques supplémentaires

- N'utilisez pas d'autre carburant que celui recommandé dans le mode d'emploi. Suivez toujours les instructions du paragraphe « Carburant et huile » de ce mode d'emploi. N'utilisez pas d'essence n'étant pas correctement mélangée à de l'huile moteur à 2 temps. Sinon cela risque d'entraîner des dommages irréversibles sur le moteur et une caducité de la garantie.
- Ne fumez pas pendant que vous remplissez l'appareil d'essence ou l'actionnez.
- N'utilisez pas l'appareil sans échappement.
- Ne touchez l'échappement ni avec les mains ni avec le corps. Tenez l'appareil de sorte que les pouces et les doigts entourent les poignées.
- N'utilisez pas l'appareil dans une position inconfortable, en déséquilibre, les bras tendus ou d'une seule main. Utilisez toujours vos deux mains pour la commande et entourez ce faisant les poignées des pouces et des doigts.
- Maintenez la bobine de fil toujours au-dessus du sol lorsque l'appareil est en fonctionnement.
- Utilisez l'appareil uniquement pour l'application prévue comme la taille du gazon et les travaux de tonte.
- N'utilisez pas l'appareil pendant une longue période, faites régulièrement des pauses.
- N'utilisez pas la débroussailleuse lorsque vous êtes fatigué(e) ou malade, sous l'influence d'alcool ou de drogues.
- N'utilisez l'appareil que lorsque le capot de protection correspondant est installé et est en bon état.
- Toute modification sur l'appareil peut mettre en danger la propre sécurité de l'utilisateur et rend caduque la garantie du fabricant.
- N'utilisez jamais l'appareil à proximité de liquides ou de gaz facilement inflammables que ce soit dans des pièces fermées ou à l'air libre. Il peut en résulter des explosions ou des incendies.
- N'utilisez pas d'autres outils de coupe. Pour votre propre sécurité, utilisez uniquement des accessoires et appareils auxiliaires indiqués dans le mode d'emploi ou recommandés ou indiqués par le fabricant. L'usage de tout autre outil ou accessoire que ceux recommandés dans le mode d'emploi ou dans le catalogue peut signifier pour vous un risque de blessure corporelle.

- Portez des chaussures rigides à semelle antidérapante.
- Pendant le fonctionnement, il convient de toujours s'assurer une position stable, en particulier lorsque des marchepieds ou une échelle sont utilisés.

### Mesures de sécurité lors de la manipulation de la lame

- Respectez toutes les mises en garde et indications concernant le fonctionnement et le montage de la lame.
- La lame peut être projetée brutalement par des objets lorsqu'elle ne peut pas les trancher ou les tondre. Cela peut entraîner des blessures aux bras ou aux jambes. Maintenez les personnes environnantes et les animaux à une distance de 15 m au moins du lieu de travail dans toutes les directions. Si l'appareil heurte des corps étrangers, arrêtez le moteur immédiatement et attendez que la lame s'immobilise. Vérifiez si la lame est endommagée. Remplacez toujours la lame lorsqu'elle est tordue ou fissurée.
- La lame peut violemment projeter des objets. Cela peut causer la cécité ou des blessures. Portez une protection des yeux, du visage et des jambes. Retirez toujours les objets de la zone de travail avant d'utiliser la lame.
- Contrôlez minutieusement si votre appareil et ses pièces additionnelles ne sont pas endommagés avant chaque utilisation. N'utilisez pas l'appareil si toutes les pièces additionnelles de la lame ne sont pas montées dans les règles de l'art.
- La lame s'arrête lentement de tourner lorsque l'on relâche l'accélérateur. Une lame en phase d'arrêt peut causer des blessures par coupure sur vous ou les personnes environnantes. Avant de procéder à des travaux quelconques sur la lame, éteignez le moteur et assurez-vous que la lame s'est arrêtée.
- Zone de danger d'un diamètre de 15 m. Les personnes environnantes peuvent perdre la vue ou être blessées. Maintenez une distance de 15 m dans toutes les directions entre vous et d'autres personnes ou animaux.

### Consignes de sécurité spéciales pour les tronçonneuses

- Lorsque vous vous servez de la tronçonneuse, maintenez toutes les parties du corps à bonne distance de l'outil. Avant de démarrer la tronçonneuse, assurez-vous que la chaîne ne touche rien. Lorsque vous travaillez avec la tronçonneuse, un moment d'inattention peut entraîner un happement des vêtements ou de parties du corps par la chaîne de la tronçonneuse.
- Ne travaillez pas sur un arbre avec la tronçonneuse, sauf si vous êtes spécifiquement qualifié pour cela. Risque de blessures lors de l'emploi non conforme de la tronçonneuse sur un arbre.
- Lorsque vous coupez une branche alors que celle-ci est sous tension, pensez toujours qu'elle aura un recul. Lorsque la tension est libérée dans les fibres de bois, la branche sous tension peut venir heurter la personne et/ou entraîner une perte de contrôle de la tronçonneuse.
- Portez la tronçonneuse avec la chaîne de tronçonneuse à l'arrêt et le rail de guidage vers l'arrière. Lorsque vous transportez ou rangez la tronçonneuse, recouvrez-la toujours de son fourreau de protection. Une manipulation soignée de la tronçonneuse réduit l'éventualité d'un contact par mégarde avec la chaîne de tronçonneuse en mouvement.
- Respectez les consignes de graissage, de tension de la chaîne et de remplacement des accessoires. Une chaîne mal tendue ou mal graissée peut rompre et augmenter ainsi le risque de recul.
- Maintenez les poignées sèches, propres et exemptes d'huile et de graisse. Les poignées grasses ou huileuses sont glissantes et entraînent une perte de contrôle.
- Sciez exclusivement du bois. La tronçonneuse doit exclusivement être utilisée pour les travaux pour lesquels elle a été conçue - exemple : N'utilisez jamais la tronçonneuse pour scier le plastique, les murs ni les matériaux de construction qui ne sont pas en bois. L'utilisation de la tronçonneuse pour des travaux non conformes à l'affectation peut entraîner des situations dangereuses.
- Maintenez la tronçonneuse des deux mains, le pouce et le doigt devant entourer les poignées de la tronçonneuse à chaîne. Mettez votre corps et vos bras dans une position qui vous permette de résister aux forces d'un recul. Si les mesures adéquates ont été prises, l'opérateur/l'opératrice peut rester maître de la situation en cas de reculs. Ne relâchez jamais la tronçonneuse.
- Utilisez toujours les rails de rechange et les chaînes de tronçonneuse prescrites par le fabricant. De mauvais rails de rechange ou de mauvaises chaînes de tronçonneuse peuvent faire rompre la chaîne et/ou entraîner un contrecoup.
- Respectez toujours les consignes du fabricant pour affûter et entretenir la chaîne de tronçonneuse. Des limiteurs de profondeur trop bas augmentent les risques de recul.
- Soyez particulièrement prudent(e) lorsque vous coupez les broussailles ou de jeunes arbres. Le matériau fin peut s'accrocher dans la chaîne de la tronçonneuse et venir vous heurter ou encore vous faire perdre votre équilibre.
- Évitez de couper dans le sol, des grillages ou des objets et matériaux similaires inappropriés.
- Il est recommandé que les gens qui utilisent la tronçonneuse pour la première fois se fassent montrer le travail avec la tronçonneuse ainsi que les équipements de protection nécessaires par une personne expérimentée sous la forme d'exercices pratiques (par ex. coupe de bois sur un chevalet).
- Libérez votre zone de travail de tout obstacle et faites en sorte d'avoir assez de liberté de mouvement. Ne travaillez pas dans des endroits trop étroits dans lesquels vous pourriez entrer en contact avec la chaîne de la tronçonneuse en mouvement.
- Maintenez votre zone de travail rangée et exempte de restes de coupe et d'autres obstacles sur lesquels vous pourriez trébucher.
- Faites en sorte d'avoir une position stable. Utilisez la tronçonneuse uniquement sur des surfaces planes, stables. Ne travaillez jamais sur des échelles ou des sols glissants car vous pourriez perdre l'équilibre et le contrôle de la tronçonneuse.
- Avant de commencer à couper les branches: Assurez-vous qu'il n'y ait personne dans un rayon d'au moins 2,5 fois la longueur de la branche.
- Tenez compte des conditions météorologiques lors de la coupe. Ne coupez pas quand le vent est fort ou changeant ! Ne

coupez pas lorsqu'il gèle ou que le sol est gelé ou verglacé. Ne coupez pas lorsqu'il pleut ou que la visibilité est mauvaise !

- Respectez les réglementations locales.
- Tenez toujours la tronçonneuse avec la main droite par la poignée arrière et avec la main gauche par la poignée avant. Tenir la tronçonneuse en plaçant les mains dans la mauvaise position augmente le risque de blessures et doit donc être évité.
- Portez des lunettes de protection et une protection de l'ouïe. Il est recommandé de porter d'autres vêtements de protection pour la tête, les mains, les jambes et les pieds. Une tenue de protection correcte diminue le risque de blessures par des corps étrangers projetés en l'air ou par contact accidentel avec la chaîne de la tronçonneuse.
- Tenez-vous toujours dans une position sûre et travaillez uniquement avec la tronçonneuse, lorsque vous vous tenez sur un sol dur, stable et plan. Des sols glissants ou instables comme par ex. des échelles peuvent provoquer une perte d'équilibre ou de contrôle de la tronçonneuse.
- Prévoyez au préalable un chemin de fuite en cas de chute d'arbres ou de branches. Veillez à ce que ce chemin de fuite soit libre de tout obstacle qui pourrait entraver ou empêcher les mouvements. Pensez au fait que l'herbe fraîchement coupée ou les écorces sont glissantes.
- Veillez à ce que quelqu'un se trouve à proximité (mais à bonne distance) en cas d'accident.
- Ne laissez pas la chaîne de la tronçonneuse en mouvement entrer en contact au niveau de la pointe du rail de guidage avec un objet quelconque.
- Commencez avec la coupe uniquement lorsque la chaîne de tronçonneuse est à pleine vitesse.
- N'essayez pas de reprendre une coupe précédente. Commencez toujours une nouvelle coupe.
- Veillez aux branches qui bougent ou aux autres forces qui peuvent faire échouer une coupe et se prendre dans la chaîne de tronçonneuse.
- N'essayez pas de couper une branche qui dépasse en diamètre la longueur de coupe de l'appareil.
- Des réglementations locales peuvent imposer l'âge minimum des utilisateurs.
- La distance minimum de l'appareil par rapport

à des conduites électriques se trouvant en surface doit être au moins de 10 m.

#### **Causes et empêchement d'un recul :**

Le recul peut intervenir lorsque la pointe du rail de guidage touche un objet ou lorsque le bois se plie et coince la chaîne de tronçonneuse en train de couper.

Un contact avec la pointe de rail peut conduire dans certains cas à une réaction imprévisible en arrière, lors de laquelle le rail de guidage est entraîné vers le haut et en direction de l'opérateur.

Le coincement de la chaîne de tronçonneuse au niveau du bord supérieur du rail de guidage peut renvoyer rapidement le rail dans la direction de l'utilisateur.

Chacune de ces réactions peut entraîner une perte de contrôle de la tronçonneuse et de possibles blessures graves. Ne vous fiez pas exclusivement aux dispositifs de sécurité montés sur la tronçonneuse. En tant qu'utilisateur d'une tronçonneuse, vous devez prendre diverses mesures pour pouvoir travailler sans risque d'accident et de blessure.

Un recul est la conséquence d'une utilisation mauvaise ou incorrecte de l'outil. Il peut être évité par des mesures de précaution appropriées, comme décrit ci-après :

- Maintenez la tronçonneuse des deux mains, le pouce et le doigt devant entourer les poignées de la tronçonneuse à chaîne. Mettez votre corps et vos bras dans une position qui vous permette de résister aux forces d'un recul. Si les mesures adéquates ont été prises, l'opérateur/l'opératrice peut rester maître de la situation en cas de reculs. Ne relâchez jamais la tronçonneuse.
- Adoptez une position correcte. Cela permettra d'éviter d'entrer en contact par mégarde avec la pointe du rail et vous donnera un meilleur contrôle de la tronçonneuse dans des situations inattendues.
- Utilisez toujours les rails de rechange et les chaînes de tronçonneuse prescrites par le fabricant. De mauvais rails de rechange ou une mauvaise chaîne de tronçonneuse peuvent faire rompre la chaîne et/ou provoquer un recul.
- Respectez toujours les consignes du fabricant pour affûter et entretenir la chaîne

de tronçonneuse. Des limiteurs de profondeur trop bas augmentent les risques de recul.

#### Consignes de sécurité spéciales pour les taille-haies

- **Maintenez toutes les parties du corps à distance de la lame. N'essayez pas de retirer du matériau coupé alors que la lame est en marche, ni de tenir du matériau à couper. Retirez le matériau à couper coïncé uniquement lorsque l'appareil est éteint.** Un moment d'inattention pendant l'utilisation du taille-haie peut entraîner de graves blessures.
  - **Portez le taille-haie par la poignée, la lame devant être arrêtée. Lorsque vous transportez ou rangez le taille-haie, recouvrez-le toujours de son fourreau de protection.** Un maniement soigneux de l'appareil diminue le risque de blessures occasionnées par la lame.
- a) **CE TAILLE-HAIE PEUT CAUSER DES BLESSURES GRAVES !**  
Lisez avec attention les instructions pour manipuler, préparer, faire l'entretien, démarrer et arrêter correctement le taille-haie. Familiarisez-vous avec toutes les pièces de réglage et l'utilisation dans les règles de l'art du taille-haie.
- b) Il est interdit aux enfants d'utiliser le taille-haie.
- c) Attention aux conduites électriques situées à la surface du terrain.
- d) Il faut éviter d'utiliser le taille-haie lorsque des personnes, surtout des enfants se trouvent à proximité.
- e) Assurez-vous toujours que le taille-haie se trouve dans une des positions de travail requises conformes avant de démarrer le moteur.
- f) Pendant le fonctionnement du taille-haie, il convient de toujours s'assurer une position stable, en particulier lorsque des marchepieds ou une échelle sont utilisés.
- g) Assurez-vous toujours que toutes les poignées et dispositifs de sécurité sont montés lors de l'utilisation du taille-haie. N'essayez jamais d'utiliser un taille-haie non complet ou transformé de façon non autorisée.
- h) Familiarisez-vous toujours avec votre environnement et faites attention aux dangers éventuels que vous ne pouvez peut-être pas entendre en raison du bruit du taille-haie.
- i) **Portez une protection des yeux, une protection de l'ouïe et une protection de la tête.**
- j) Le moteur doit être arrêté avant :  
- le nettoyage ou l'élimination d'un blocage  
- la vérification, l'entretien ou le travail sur le taille-haie.  
- lorsque le taille-haie reste sans surveillance
- Avant de commencer à travailler, fouillez dans la haie pour détecter les objets cachés, p. ex. des clôtures métalliques.
  - Tenez le taille-haie correctement, par ex. des deux mains, lorsqu'il y a deux poignées.
  - Lorsque le dispositif de coupe est bloqué, p. ex. par des branches épaisses, etc., le taille-haie doit être immédiatement mis hors service.
  - Le taille-haie doit être régulièrement contrôlé et entretenu dans les règles de l'art. Remplacez les lames endommagées uniquement par paire. En cas d'endommagement en raison d'une chute ou d'un choc, il faut inévitablement faire contrôler l'appareil par un professionnel.
  - N'utilisez pas la machine avec un dispositif de coupe endommagé ou usé exagérément.
  - Veillez toujours à ce que toutes les poignées et dispositifs de protection soient installés lorsque le taille-haie est utilisé.

#### Conservez bien ces consignes de sécurité.

#### Explication des plaques signalétiques situées sur l'appareil (fig. 19) :

1. Avertissement !
2. Avant la mise en service, lisez le mode d'emploi !
3. Portez une protection des yeux, de la tête et de l'ouïe !
4. Portez des chaussures rigides !
5. Portez des gants de protection !
6. Protégez l'appareil de la pluie ou de l'humidité !
7. Faites attention aux pièces pouvant être projetées.
8. Avant les travaux de maintenance, mettez l'appareil hors circuit et retirez la cosse de bougie d'allumage !
9. L'écart entre la machine et les personnes environnantes doit être d'au moins 15 m !
10. L'outil continue à tourner par inertie !
11. Attention pièces brûlantes. Gardez vos distances.
12. Remettez un peu de graisse toutes les 20 heures de service (graisse liquide pour

- engrenage) !
13. Attention au recul !
  14. N'utilisez pas de lames de scie.
  15. Danger de mort par électrocution. La distance par rapport aux câbles électriques doit être au minimum de 10 m.
  16. Vitesse de rotation max. de la broche : 9600 tr/min  
Vitesse de rotation max. admissible : 1720 tr/min

## 2. Description de l'appareil et volume de livraison

### 2.1 Description de l'appareil (figure 1-13)

1. Pièce de raccordement guidon
2. Unité du moteur
- 2a. Guidon coupe-herbe/débroussailleuse
- 2b. Guidon perche-élagueuse
- 2c. Guidon taille-haie télescopique
- 2d. Pièce intermédiaire
3. Poignée
- 3a. Poignée de guidage
4. Cordon de démarrage
5. Levier étrangleur
6. Réservoir d'essence
7. Pompe à carburant « Primer »
8. Recouvrement du carter du filtre à air
9. Interrupteur marche/arrêt
10. Filtre à air
11. Accélérateur
12. Blocage de l'accélérateur
13. Bobine de fil avec fil de coupe
14. Capot de protection fil de coupe
15. Capot de protection lame
16. Cosse de bougie d'allumage
17. Ceinture de port
18. Lame
- 18a. Protection de lame
19. Lame
20. Recouvrement de la cosse de bougie d'allumage
21. Vis de la poignée M6
22. Disque entraîneur
23. Plaque de compression
24. Recouvrement de la plaque de compression
25. Écrou M10 (filet à gauche)
26. Flacon de mélange huile/essence
27. Clé à bougie
28. Chaîne de tronçonneuse
29. Clé à six pans 4 mm
30. Clé à six pans 5 mm
31. Clé à fourche 8/10

32. Protection de lame
33. Protection du taille-haie
34. Levier de réglage
35. Clé à six pans 3 mm

### 2.2 Volume de livraison

Veillez contrôler si l'article est complet à l'aide de la description du volume de livraison. S'il manque des pièces, adressez-vous dans un délai de 5 jours maximum après votre achat à notre service après-vente ou au magasin où vous avez acheté l'appareil muni d'une preuve d'achat valable. Veuillez consulter pour cela le tableau des garanties dans les informations service après-vente à la fin du mode d'emploi.

- Ouvrez l'emballage et prenez l'appareil en le sortant avec précaution de l'emballage.
- Retirez le matériel d'emballage tout comme les sécurités d'emballage et de transport (s'il y en a).
- Vérifiez si la livraison est bien complète.
- Contrôlez si l'appareil et ses accessoires ne sont pas endommagés par le transport.
- Conservez l'emballage autant que possible jusqu'à la fin de la période de garantie.

### Danger !

**L'appareil et le matériel d'emballage ne sont pas des jouets ! Il est interdit de laisser des enfants jouer avec des sacs et des films en plastique et avec des pièces de petite taille. Ils risquent de les avaler et de s'étouffer !**

- Unité du moteur
- Guidon coupe-herbe/débroussailleuse
- Guidon perche-élagueuse
- Guidon taille-haie télescopique
- Pièce intermédiaire
- Poignée de guidage
- Bobine de fil avec fil de coupe
- Capot de protection fil de coupe
- Capot de protection lame
- Ceinture de port
- Lame
- Protection de lame
- Lame
- Disque entraîneur
- Plaque de compression
- Recouvrement de la plaque de compression
- Écrou M10 (filet à gauche)
- Flacon de mélange huile/essence
- Clé à bougie
- Chaîne de tronçonneuse
- Clé à six pans 3 mm
- Clé à six pans 4 mm

- Clé à six pans 5 mm
- Clé à fourche 8/10
- Protection de lame
- Lunettes de protection
- Mode d'emploi d'origine

### 3. Utilisation conforme à l'affectation

La débroussailleuse (utilisation de la lame) convient à la coupe de petits bois, de mauvaises herbes résistantes et de broussailles. Le coupe-herbe (utilisation de la bobine de fil avec fil de coupe) convient à la coupe de gazon, de surfaces d'herbe et de mauvaises herbes fines. Le respect du mode d'emploi joint par le fabricant est la condition préalable à une utilisation conforme de l'appareil. Toute autre utilisation non explicitement autorisée dans ce mode d'emploi peut entraîner des dommages sur l'appareil et représenter un grave danger pour l'utilisateur. Veuillez absolument respecter les limites indiquées dans les consignes de sécurité.

La perche-élagueuse à essence est destinée à des travaux d'élagage sur des arbres. Elle ne convient pas pour des travaux importants de tronçonnage et l'abattage d'arbres, de même que pour scier d'autres matériaux que le bois.

Ce taille-haie convient pour tailler des haies, des buissons et des broussailles.

La machine doit exclusivement être employée conformément à son affectation. Chaque utilisation allant au-delà de cette affectation est considérée comme non conforme. Pour les dommages en résultant ou les blessures de tout genre, le producteur décline toute responsabilité et l'opérateur/l'exploitant est responsable.

**Danger !** En raison des risques pour l'intégrité corporelle de l'utilisateur, la débroussailleuse à essence ne peut pas être utilisée pour les travaux suivants : pour nettoyer les trottoirs et comme broyeur pour réduire en petits morceaux des petites branches d'arbres ou de haies. De plus, la débroussailleuse ne doit pas être utilisée pour aplanir des irrégularités du sol, comme par ex. les taupinières. Pour des raisons de sécurité, la débroussailleuse à essence ne doit pas être utilisée comme groupe d'entraînement pour d'autres outils ou jeux d'outils de toute sorte.

Veillez au fait que nos appareils, conformément à leur affectation, n'ont pas été construits, pour être utilisés dans un environnement professionnel, industriel ou artisanal. Nous déclinons toute responsabilité si l'appareil est utilisé professionnellement, artisanalement ou dans des sociétés industrielles, tout comme pour toute activité équivalente.

### 4. Données techniques

#### Unité du moteur :

Type de moteur ... Moteur 2 temps, refroidi par air, ..... cylindre chromé  
 Puissance du moteur (max.) ..... 1,5 KW / (2 CH)  
 Cylindrée ..... 51,7 cm<sup>3</sup>  
 Vitesse de rotation  
 à vide moteur ..... 3000 +- 300 tr/min  
 Vitesse de rotation max. moteur ..... 9600 tr/min  
 Allumage ..... Électronique  
 Entraînement ..... Accouplement centrifuge  
 Poids (réservoir vide sans accessoires) ..... 4 kg  
 Contenance du réservoir ..... 900 cm<sup>3</sup> (0,9 l)  
 Clé à bougie ..... L8RTC

#### Débroussailleuse :

Poids (réservoir vide) ..... 6,8 kg  
 Vitesse de rotation max. débroussailleuse .. 7200 tr/min  
 Moteur vitesse de rotation ..... 9600 tr/min  
 Cercle de coupe de la lame Ø ..... 255 mm  
 Type de lames : ..... Réf. iSC : 34.052.30

#### Coupe-herbe :

Poids (réservoir vide) ..... 6,8 kg  
 Vitesse de rotation max. coupe-herbe 7000 tr/min  
 Moteur vitesse de rotation ..... 9300 tr/min  
 Cercle de coupe Ø ..... 420 mm  
 Diamètre du fil ..... 2,4 mm  
 Type de bobines de fil : ..... Réf. iSC : 34.050.86

#### Taille-haie :

Poids (réservoir vide) ..... 8,34 kg  
 Moteur vitesse de rotation ..... 9600 tr/min  
 Coupes par minute ..... 1527  
 Longueur de coupe ..... 395 mm  
 Longueur de la lame ..... 430 mm  
 Écartement des dents ..... 31 mm  
 Épaisseur de coupe max. ..... 25 mm



**Perche-élagueuse :**

Poids (réservoir vide) .....	7,85 kg
Moteur vitesse de rotation .....	9600 tr/min
Longueur de coupe.....	255 mm
Vitesse de coupe max. ....	21,3 m/s
Contenance du réservoir d'huile .....	150 cm <sup>3</sup> (150 ml)
Chaîne .....	Oregon 91P040X
Lame.....	Oregon 100SDEA318

**Danger !****Bruit et vibration**

Niveau de pression acoustique L <sub>pA</sub> .....	97 dB(A)
Imprécision K <sub>pA</sub> .....	3 dB
Niveau de puissance acoustique L <sub>WA</sub> .....	113,9 dB(A)
Imprécision K <sub>WA</sub> .....	3 dB

**Portez une protection acoustique.**

L'exposition au bruit peut entraîner la perte de l'ouïe.

**Fonctionnement**

Valeur d'émission de vibration a<sub>h</sub> = 6,0 m/s<sup>2</sup>  
Insécurité K = 1,5 m/s<sup>2</sup>

**Limitez le niveau sonore et les vibrations à un minimum !**

- Utilisez exclusivement des appareils en excellent état.
- Entretenez et nettoyez l'appareil régulièrement.
- Adaptez votre façon de travailler à l'appareil.
- Ne surchargez pas l'appareil.
- Faites contrôler l'appareil le cas échéant.
- Mettez l'appareil hors circuit lorsque vous ne l'utilisez pas.
- Portez des gants.

**5. Montage****5.1 Généralités****5.1.1 Montage de la poignée de guidage (fig. 3)**

Montez la poignée de guidage (pos. 3a) comme indiqué sur la figure 3. Ne serrez les vis à fond qu'après avoir réglé la position de travail optimale à l'aide de la ceinture de port. La poignée de guidage devrait être orientée comme illustré sur la figure 1. Le démontage s'effectue dans le sens inverse.

**5.1.2 Montage du guidon (fig. 4a – 4b)**

Tirez le levier de blocage (A) et poussez avec précaution le guidon (fig. 4b/pos. 2a) dans la pièce de raccordement de l'unité du moteur. Veillez ce faisant à ce que les arbres d'entraînement à l'intérieur du guidon glissent les uns dans les autres (le cas échéant, tournez légèrement la tête de bobine par exemple). Le nez du levier de blocage (A) doit s'enclencher dans le trou (B). Serrez à présent la vis de la poignée (21), comme sur la figure 4c.

**5.2 Coupe-herbe/Débroussailluse****5.2.1 Montage du capot de protection de la lame (fig. 5a-5b)**

Attention : Lorsque vous travaillez avec la lame, le capot de protection (pos. 15) doit être monté. Le montage du capot de protection de la lame se fait comme montré sur les figures 5a-5b. Veillez ce faisant à ce que le nez C soit enfiché dans le trou D du guidon (pos. 2a) Vissez ensuite les deux vis à six pans creux avec la clé à six pans (pos. 30).

**5.2.2 Montage/Remplacement de la lame**

Le montage de la lame est illustré sur les figures 6a-6g. Le démontage s'effectue dans l'ordre inverse.

- Attention ! La lame dispose d'arêtes acérées. C'est pourquoi, utilisez des gants de protection lorsque vous manipulez la lame.
- Enfichez le disque entraîneur (22) sur l'arbre cannelé (fig. 6b)
- Bloquez la lame (18) sur le disque entraîneur (fig. 6c)
- Enfichez la plaque de compression (23) sur le filetage de l'arbre cannelé (fig. 6d)
- Montez le recouvrement de la plaque de compression (24) (fig. 6e)
- Cherchez le perçage du disque entraîneur, faites-le correspondre à l'encoche qui se trouve dessous et bloquez-le à l'aide de la clé à six pans (29) fournie pour ensuite serrer l'écrou (25) (fig. 6f/6g). Remarque : filet à gauche
- Démontez la protection de lame (pos. 18a) avant le travail.

### 5.2.3 Montage du capot de protection du fil de coupe sur le capot de protection de la lame

Attention : Lorsque vous travaillez avec le fil de coupe, installez également le capot de protection du fil de coupe (fig. 7a/pos. 14).

Le montage du capot de protection du fil de coupe se fait comme représenté sur les figures 7a-7b. Une lame (fig. 7a/pos. E) pour la régulation automatique de la longueur du fil se trouve sur le côté inférieur du capot de protection. Celle-ci est recouverte d'une protection (fig. 7a/pos. F). Retirez cette protection avant de travailler et remettez-la après avoir travaillé.

### 5.2.4 Montage/Remplacement de la bobine de fil

Le montage de la bobine de fil est visible sur la figure 7c-7d. Le démontage s'effectue dans le sens inverse.

Cherchez le perçage du disque entraîneur, faites-le correspondre à l'encoche qui se trouve dessous et bloquez-le à l'aide de la clé à six pans (29) fournie pour ensuite visser la bobine de fil sur le filet. **Remarque** : filet à gauche

### 5.2.5 Réglage de la hauteur de coupe

- Positionnez la ceinture de port comme illustré sur les figures 8a-8c.
- Accrochez l'appareil à la ceinture de port (fig. 8d).
- Réglez la position de travail et la position de coupe optimales à l'aide des différents réglages de la ceinture de port (fig. 8e).
- Afin de vérifier si la longueur de ceinture de port convient, faites ensuite quelques mouvements de balancier sans allumer le moteur (fig. 10a).

La ceinture de port est dotée d'un mécanisme d'ouverture rapide. Si vous devez déposer rapidement l'appareil, tirez sur le morceau de ceinture rouge (fig. 8f).

**Avvertissement** : Utilisez toujours la ceinture de port lorsque vous travaillez avec l'appareil. Mettez la ceinture dès que vous avez démarré le moteur et qu'il marche à vide. Éteignez le moteur avant d'enlever la ceinture de port.

## 5.3 Perche-élagueuse

### Attention !

Ne démarrez la tronçonneuse que lorsque celle-ci est correctement montée et que la tension de la chaîne est réglée. Portez toujours des gants de protection lorsque vous procédez à des travaux sur la tronçonneuse afin d'éviter des blessures.

### Remarque !

En fonction de la hauteur de travail souhaitée, la pièce intermédiaire (pos. 2d) peut être montée entre l'unité du moteur (pos. 2) et le guidon (2b), comme décrit au point 5.1.2.

### 5.3.1 Montage de la lame et de la chaîne de tronçonneuse (fig. 9a-9f)

Outil nécessaire : Clé à fourche (pos. 31) Retirez le recouvrement de la roue de la chaîne (fig. 9c/ pos. K) en desserrant la vis de fixation (pos. J). La chaîne de tronçonneuse (pos. 28) se place, comme indiqué, dans la rainure faisant le tour de la lame (pos. 19). Veillez au sens des dents de la chaîne (fig. 9b). Faites passer la chaîne de tronçonneuse autour de la roue de la chaîne (pos. I). Veillez ce faisant à ce que les dents de la chaîne de tronçonneuse s'accrochent bien dans la roue de la chaîne. Placez la lame dans le logement de l'engrenage, comme indiqué sur la figure 9b. La lame doit être insérée dans le boulon de serrage de la chaîne (Pos. H). Montez le recouvrement de la roue de la chaîne.

**Attention !** Ne vissez la vis de fixation définitivement à fond qu'après avoir réglé la tension de la chaîne (voir point 5.3.2).

### 5.3.2 Tension de la chaîne de tronçonneuse (fig. 9d-9f)

**Attention !** Retirez toujours la cosse de bougie d'allumage avant toute vérification ou travaux de réglage. Desserrez de quelques tours la vis de fixation (pos. J) pour le recouvrement de la roue de chaîne (fig. 9c). Réglez la tension de la chaîne à l'aide de la vis de serrage de la chaîne (fig. 9e/pos. L). Lorsque vous tournez à droite, vous augmentez la tension de la chaîne, lorsque vous tournez à gauche, vous diminuez la tension de la chaîne. La chaîne de tronçonneuse est bien tendue lorsqu'on peut la soulever d'env. 2 mm au milieu de la lame (fig. 9d). Serrez la vis de fixation pour le recouvrement de la roue de la chaîne (fig. 9f).

**Attention !** Tous les maillons de la chaîne doivent reposer correctement dans la rainure de

guidage de la lame.

#### Remarques relatives au réglage de la tension de la chaîne :

La chaîne de tronçonneuse doit être tendue correctement afin de garantir un bon fonctionnement. La tension de la chaîne est optimale lorsqu'on peut la soulever d'env. 2 mm au milieu de la lame. Comme la chaîne de tronçonneuse chauffe pendant qu'elle fonctionne et que sa longueur change en conséquence, vérifiez la tension de la chaîne au plus tard toutes les 10 min et ajustez-la au besoin. Cela est surtout valable pour les nouvelles chaînes de tronçonneuse. Détendez la chaîne de tronçonneuse une fois le travail terminé car elle se raccourcit quand elle refroidit. Ainsi vous évitez que la chaîne de tronçonneuse ne s'abîme.

#### 5.4 Taille-haie

##### Remarque !

Le taille-haie est prêt à l'emploi après le montage du guidon (pos. 2c) (voir point 5.1). En fonction de la hauteur de travail souhaitée, la pièce intermédiaire (pos. 2d) peut être montée entre l'unité du moteur (pos. 2) et le guidon (2c), comme décrit au point 5.1.2.

## 6. Avant la mise en service

### 6.1 Généralités

Vérifiez l'appareil avant chaque mise en service :

- Étanchéité du système de carburant.
- État impeccable et dispositifs de protection et de coupe au complet.
- Bonne fixation de toutes les vis.
- Souplesse de toutes les pièces mobiles.

#### 6.1.1 Carburant et huile

Carburants recommandés

Utilisez uniquement un mélange à base d'essence sans plomb et d'une huile moteur 2 temps. Mélangez le carburant en respectant le tableau des mélanges de carburant.

**Remarque :** N'utilisez pas de mélange de carburant qui a été stocké plus longtemps que 90 jours.

**Remarque :** N'utilisez pas d'huile moteur 2 temps qui recommande un rapport de mélange de 100 : 1. En cas de dommages sur le moteur en raison d'un graissage insuffisant, la garantie moteur du

fabricant n'est plus valable.

**Avertissement :** Utilisez pour le transport et le stockage de carburant uniquement des réservoirs prévus et autorisés pour cela.

Versez respectivement la bonne quantité d'essence et d'huile moteur 2 temps dans le flacon de mélange joint à la livraison (voir graduation imprimée). Secouez ensuite bien le récipient.

#### 6.1.2 Tableau des mélanges de carburant

Procédure de mélange : 40 parts d'essence pour 1 part d'huile

Essence (E10)	Huile 2 temps
1 litre	25 ml
5 litres	125 ml

### 6.2 Perche-élagueuse

#### Graissage de la chaîne de tronçonneuse

**Attention !** N'utilisez jamais la chaîne sans huile pour chaîne de tronçonneuse ! L'utilisation de la tronçonneuse sans huile pour chaîne de tronçonneuse ou avec un niveau d'huile en dessous de la marque minimum entraîne l'endommagement de la tronçonneuse !

**Attention !** Respectez les conditions de température :

Des températures ambiantes différentes exigent des graisses d'une viscosité très différente. Lorsque les températures sont basses, vous avez besoin d'huiles fluides (viscosité basse) afin d'obtenir une couche de graisse suffisante. Mais si vous continuez à utiliser cette huile en été, celle-ci risque de continuer à se liquéfier ne serait-ce qu'en raison des températures élevées. Et le film de graisse risque ainsi de se déchirer, la chaîne peut surchauffer et s'endommager. De plus, l'huile brûle et entraîne une pollution de l'environnement inutile.

#### Remplissage du réservoir d'huile (fig. 9e) :

Posez la tronçonneuse sur une surface plane. Nettoyez la surface autour du bouchon du réservoir d'huile (pos. M) et ouvrez-le ensuite. Remplissez le réservoir (pos. M) d'huile pour chaîne de tronçonneuse. Veillez ce faisant à ce qu'aucune impureté ne pénètre dans le réservoir afin que la buse d'huile ne se bouche pas. Fermez le bouchon du réservoir d'huile.

## 7. Fonctionnement

Veillez respecter les directives légales relatives à l'ordonnance de la protection contre le bruit. Elles peuvent différer d'un endroit à l'autre. Avant la mise en service, retirez les capots de protection de la lame. Entraînez-vous à toutes les techniques de travail à moteur éteint avant d'utiliser l'appareil.

### 7.1 Démarrage à froid

Remplissez le réservoir de la quantité correcte de mélange essence/huile. Voir également Carburant et huile.

1. Placez l'appareil sur une surface dure et plane.
2. Appuyez 10x sur la pompe à carburant (Primer) (fig. 1/pos. 7).
3. Positionnez l'interrupteur marche/arrêt sur « I » (fig. 1/pos. 9).
4. Mettez le levier étrangleur (fig. 1/pos. 5) sur «  $\Phi$  ».
5. Tenez fermement l'appareil et tirez le cordon de démarrage (fig. 1/pos. 4) jusqu'à la première résistance. Maintenant, tirez sur la poignée de démarrage 2x d'un coup sec.
6. Mettez le levier étrangleur (fig. 1/pos. 5) sur «  $\Phi$  ».
7. Tenez fermement l'appareil et tirez le cordon de démarrage (fig. 1/pos. 4) jusqu'à la première résistance. Maintenant, tirez sur la poignée de démarrage 4x d'un coup sec. L'appareil devrait démarrer.

**Remarque :** Ne laissez pas le cordon de démarrage revenir trop rapidement. Ceci peut entraîner des dommages.

Lorsque le moteur est démarré, laissez chauffer l'appareil pendant env. 10 s.

**Avertissement :** L'outil de coupe commence à tourner lorsque le moteur est démarré.

8. Si le moteur ne démarre pas, recommencez les étapes 4-8.

Observations : Si le moteur ne démarre toujours pas au bout de plusieurs essais, veuillez lire le paragraphe « Élimination des erreurs ».

Observations : Tirez toujours sur la poignée de démarrage de façon rectiligne. Si vous la tirez en lui faisant faire un angle, une friction aura lieu au niveau de l'œillet. Ce frottement écorche le cordon qui s'use plus vite. Maintenez toujours la poignée de démarrage lorsque la corde retourne à sa place.

Ne laissez jamais la corde revenir rapidement de son état tiré.

### 7.2 Démarrage à chaud

(L'appareil a été arrêté pendant moins de 15-20 min)

1. Placez l'appareil sur une surface dure et plane.
2. Mettez l'interrupteur marche/arrêt sur « I ».
3. Tenez fermement l'appareil et tirez le cordon de démarrage jusqu'à la première résistance. Maintenant, tirez le cordon de démarrage d'un coup sec. L'appareil doit démarrer au bout de 1 à 2 essais. Si la machine ne démarre toujours pas au bout de 6 essais, recommencez les étapes 1 à 7 avec un démarrage à froid.

### 7.3 Mettre le moteur hors circuit

#### Procédure d'arrêt d'urgence :

Si nécessaire, arrêtez immédiatement la machine, placez pour cela l'interrupteur marche/arrêt sur « stop » ou « 0 ».

#### Procédure normale :

Lâchez l'accélérateur et attendez que le moteur soit passé à la vitesse de rotation à vide. Mettez ensuite l'interrupteur marche/arrêt sur « stop » ou « 0 ».

### 7.4 Consignes de travail

Entraînez-vous à toutes les techniques de travail à moteur éteint avant d'utiliser l'appareil. Lorsque le moteur est en marche et que l'accélérateur (pos. 11) n'est pas actionné, le moteur tourne à la vitesse de rotation à vide et l'outil de coupe ne bouge pas. L'outil de coupe ne se met en mouvement qu'après l'actionnement de l'accélérateur

## 8. Travailler avec l'appareil multifonctions à essence

### 8.1 Travailler avec la débroussailleuse à essence

#### Allongement du fil de coupe

**Avertissement !** N'utilisez pas de fil métallique ou de fil métallique recouvert de plastique de quelque sorte que ce soit dans la bobine de fil. Cela peut entraîner de graves blessures chez l'utilisateur.

Pour allonger le fil de coupe, laissez tourner le moteur à plein régime et tapotez la bobine de fil sur le sol. Le fil est automatiquement rallongé.

La lame du capot protecteur raccourcit le fil à la longueur adéquate (fig. 10b).

**Remarque :** Retirez régulièrement tous les résidus de gazon et de mauvaises herbes afin d'éviter une surchauffe du tube du manche. Les résidus de gazon, d'herbe, de mauvaises herbes se coincent sous le capot protecteur (fig. 10c), cela empêche le refroidissement suffisant du tube du manche. Retirez les résidus avec précaution à l'aide d'un tournevis ou similaire.

#### Différents types de coupe

Si l'appareil est correctement monté, il coupe les mauvaises herbes et l'herbe haute à des endroits difficilement accessibles, comme par exemple le long de grillages, de murs et de fondations ainsi qu'autour des arbres. On peut également l'utiliser pour des travaux de tonte à ras afin de raser de la végétation pour préparer au mieux l'installation d'un jardin ou pour nettoyer un endroit précis.

**Observations :** Même dans le cas d'une utilisation soignée, la coupe le long de fondations, de pierres ou de murs de béton, etc. entraîne une usure du fil supérieure à l'usure normale.

#### Couper/Tondre

Déplacez le coupe-herbe en faisant des mouvements oscillants d'un côté à l'autre. Positionnez toujours la bobine de fil parallèlement au sol. Vérifiez le terrain et déterminez la hauteur de coupe souhaitée. Placez et maintenez la bobine de fil à la hauteur souhaitée, afin d'obtenir une coupe régulière (fig. 10d).

#### Couper à basse hauteur

Positionnez le coupe-herbe en le penchant légèrement juste devant vous afin que la partie inférieure de la bobine de fil se trouve au-dessus du sol et que le fil coupe au bon endroit. Coupez toujours en vous éloignant de là où vous vous tenez. Ne tirez jamais le coupe-herbe vers vous.

#### Couper le long de grillages/fondations

Approchez-vous lentement des clôtures en grillage, des palissades en bois, des murs en pierre et des fondations lors de la coupe afin de couper à ras sans que toutefois le fil puisse heurter l'obstacle. Si le fil entre en contact par ex. avec des pierres, des murs en pierre ou des fondations, il s'use ou s'effiloche. Si le fil tape contre le grillage d'une clôture, il se casse.

#### Couper l'herbe autour d'arbres

Si vous coupez l'herbe autour de tronc d'arbres, approchez-vous lentement afin que le fil ne touche pas l'écorce. Faites le tour de l'arbre et ce faisant coupez de gauche à droite. Approchez-vous de l'herbe ou des mauvaises herbes avec la pointe du fil et faites basculer la bobine de fil légèrement vers l'avant.

**Avertissement :** Soyez extrêmement prudent lors des travaux de tonte. Maintenez une distance de 30 mètres entre vous et d'autres personnes ou animaux lors de tels travaux.

#### Tondre

Quand vous tondez à ras, il s'agit de tondre toute la végétation jusqu'au sol. Pour cela, penchez la bobine de fil de 30 degrés vers la droite. Placez la poignée dans la position souhaitée. Faites attention au risque de blessure accru de l'utilisateur, des spectateurs et des animaux ainsi qu'au risque de détérioration de matériel par des objets projetés (par ex. pierres) (fig. 10e).

**Avertissement :** Ne retirez pas d'objets du trottoir etc. avec l'appareil !

L'appareil est un outil puissant et les petits cailloux ou autres objets peuvent être projetés à 15 mètres et plus et provoquer des blessures ou des détériorations sur les voitures, les maisons et les fenêtres.

#### Scier

L'appareil n'est pas conçu pour scier.

#### Blocage

Si la lame de coupe se bloque à cause d'une végétation trop dense, mettez immédiatement le moteur hors circuit. Enlevez l'herbe et la broussaille de l'appareil avant de le remettre en service.

#### Éviter un recul

Lorsque la lame de coupe rencontre des obstacles (tronc d'arbre, nœud, souche, pierre ou autres) pendant le travail, cela entraîne un risque de recul. L'appareil recule ce faisant brusquement dans le sens contraire du sens de rotation de l'outil. Cela peut faire perdre le contrôle de l'appareil. N'utilisez pas la lame à proximité de clôtures, de poteaux métalliques, de bornes ou de fondations.

Pour la coupe de tiges épaisses, positionnez celles-ci comme illustré sur la fig. 10f afin d'éviter des reculs.

## 8.2 Travailler avec la perche-élagueuse

### Préparation

Vérifiez avant chaque utilisation les points suivants, afin de travailler en toute sécurité :

### État de la tronçonneuse

Vérifiez, avant de commencer les travaux, si le carter, la chaîne de tronçonneuse et la lame de la tronçonneuse ne sont pas endommagés. N'utilisez jamais un appareil clairement endommagé.

### Réservoir d'huile

Niveau du réservoir d'huile. Vérifiez aussi pendant le travail s'il y a toujours assez d'huile. N'utilisez jamais la tronçonneuse lorsqu'il n'y a plus d'huile ou que le niveau d'huile est descendu en dessous de la marque minimum, ceci afin d'éviter un endommagement de la tronçonneuse. Un remplissage suffit pour 10 minutes en moyenne, en fonction des pauses et de la sollicitation.

### Chaîne de tronçonneuse

Tension de la chaîne de tronçonneuse, état des lames. Plus la chaîne de tronçonneuse est aiguisée, plus elle est facile à utiliser et à contrôler. La même chose est valable pour la tension de la chaîne. Contrôlez également la tension de la chaîne au plus tard toutes les 10 minutes pendant le travail afin d'augmenter votre sécurité ! Les nouvelles chaînes de tronçonneuse tendent tout particulièrement à se distendre.

### Vêtements de protection

Portez obligatoirement les vêtements de protection moulants adéquats comme des pantalons de protection pour la coupe, des gants de protection et des chaussures de sécurité.

### Protection de l'ouïe et lunettes de protection.

Portez un casque avec une protection de l'ouïe et du visage intégrée. Celui-ci protège des branches qui tombent et des retours de branches.

### Travailler en toute sécurité

Ne jamais se tenir sous la branche à scier. Attention lors du sciage, aux branches sous tension et au bois qui éclate. Risque de blessures éventuel dû aux branches qui tombent et aux morceaux de bois projetés ! Lorsque la machine est en fonctionnement, maintenez les personnes et les animaux hors de la zone de danger. L'appareil n'est pas doté d'une protection contre les électrocutions en cas de contact avec des

lignes haute tension. Maintenez une distance minimum d'env. 10 m des lignes de courant.

Danger de mort par électrocution !

Sur une pente, se tenir toujours au-dessus ou à côté de la branche à scier.

Tenez l'appareil aussi près que possible du corps. De cette manière, vous avez un meilleur équilibre.

### Techniques de sciage

- Lors des élagages, maintenez l'appareil à un angle maximal de 60° par rapport à l'horizontale, afin de ne pas être heurté par une branche qui tombe (fig. 11c).
- Sciez tout d'abord les branches basses de l'arbre.
- De cette manière, vous facilitez la chute des branches sciées.
- À la fin de la coupe, la tronçonneuse devient brutalement beaucoup plus lourde car la scie ne repose plus sur la branche. Il y a un risque de perdre le contrôle de la tronçonneuse.
- Retirez la tronçonneuse de la coupe uniquement avec la chaîne de tronçonneuse en marche. De cette manière, vous évitez que la tronçonneuse ne se coince.
- Ne sciez pas avec la pointe de la lame.
- Ne sciez pas au point de départ renflé des branches. Cela empêche l'arbre de cicatriser.

### Sciage de petites branches (fig. 11a) :

Positionnez la surface de butée de la scie sur la branche. Cela empêche les mouvements brusques de la chaîne au début de la coupe. Conduisez la scie avec une légère pression de haut en bas à travers la branche.

### Sciage de branches plus grosses et plus longues (fig. 11b) :

Pour les grosses branches, faites une coupe de décharge. Sciez d'abord 1/3 du diamètre de la branche avec la partie supérieure de la lame de bas en haut (a). Sciez ensuite avec la partie inférieure de la lame de haut en bas pour rejoindre la première coupe (b). Sciez les branches les plus longues en plusieurs parties afin d'avoir un contrôle sur le point de chute.

### Recul

On parle de recul lorsque la tronçonneuse en fonctionnement se relève et part en arrière brusquement. Cela arrive la plupart du temps lorsque la tronçonneuse touche la pièce à usiner avec la pointe de la lame ou qu'elle



se coince. Lors d'un recul, de grandes forces entrent immédiatement en jeu. Pour cette raison, la tronçonneuse réagit la plupart du temps de manière complètement incontrôlée. Les conséquences en sont souvent des blessures très graves chez le travailleur ou les personnes qui se trouvent autour. Le risque d'un recul est au plus fort lorsque vous placez la tronçonneuse au niveau de la pointe de la lame car c'est là que l'effet levier est le plus fort. Pour cette raison, placez la tronçonneuse toujours le plus platement possible.

#### Attention !

- Veillez toujours à une tension de chaîne correcte !
- Utilisez uniquement des tronçonneuses en parfait état !
- Travaillez toujours avec une chaîne de tronçonneuse aiguisée selon les normes !
- Ne sciez jamais avec le bord supérieur ou la pointe de la lame !
- Tenez la tronçonneuse toujours fermement des deux mains !

#### Sciage de bois sous tension

Le sciage de bois se trouvant sous tension demande une prudence particulière ! Le bois sous tension dont la tension se relâche sous l'effet du sciage, réagit de manière parfois complètement incontrôlée. Cela peut entraîner des blessures très graves voire mortelles. De tels travaux ne doivent être exécutés que par des spécialistes.

Quel que soit l'endommagement possible de l'appareil (par ex. branche tombée sur l'appareil, appareil renversé, ...), il faut vérifier s'il est possible de continuer à travailler sans problème. Si tel n'est pas le cas, adressez-vous au service client.

#### 8.3 Travailler avec le taille-haie

Ne faites pas tourner la machine pendant le démarrage ou lors de la coupe à une vitesse de rotation faible.

#### Réglez l'inclinaison de la lame de coupe (fig. 12a-12b)

**Attention !** Éteignez le moteur avant de procéder à des réglages.

Pour garantir une position de travail ergonomique, la lame de coupe peut être inclinée. Saisissez le levier de réglage (pos. 34) de la main gauche. Actionnez à l'aide de l'index tout d'abord le levier

N et ensuite avec le pouce le levier O. Placez la lame de coupe dans la position souhaitée. Lorsqu'on relâche les leviers N et O, la lame de coupe se bloque.

#### Coupe de feuillages denses :

Le mouvement, le plus efficace est un mouvement large et continu, ce faisant vous guidez les couteaux de l'unité de coupe directement au travers des branches. Une légère inclinaison de l'unité de coupe vers le bas, dans le sens du mouvement donne le meilleur résultat de coupe (fig. 13a).

Pour obtenir une hauteur de haie régulière, il est recommandé de tendre un fil comme repère le long de l'arête de la haie. Les branches qui dépassent seront coupées.

#### Coupe latérale d'une haie :

Les surfaces latérales d'une haie se coupent du bas vers le haut dans un mouvement d'arc. (fig. 13b)

**Attention :** Dépendant du type de construction de la machine, il peut arriver que lors de travaux prolongés sur les côtés de la haie, le moteur s'éteigne si le réservoir n'est pas complètement rempli.

## 9. Maintenance

Mettez toujours l'appareil hors circuit avant tout travail de maintenance et retirez la cosse de la bougie d'allumage.

### 9.1 Maintenance de l'unité du moteur

#### 9.1.1 Maintenance du filtre à air (fig. 14a-14c)

Les filtres à air encrassés réduisent la puissance motrice en raison d'une aménée d'air au carburateur trop réduite. Des contrôles réguliers sont par conséquent indispensables. Il faut contrôler le filtre à air (10) toutes les 25 heures de service et le nettoyer si nécessaire. Si l'air est très chargé de poussière, contrôlez plus souvent le filtre à air.

1. Enlevez le couvercle du filtre à air (fig. 14a)
2. Retirez le filtre à air (fig. 14b/14c).
3. Nettoyez le filtre à air en le tapotant ou en le soufflant.
4. Le montage s'effectue dans l'ordre inverse des étapes.

**Avertissement :** Ne nettoyez jamais le filtre à air avec de l'essence ou avec des solvants

inflammables.

### 9.1.2 Maintenance de la bougie d'allumage (fig. 15a-15c)

Distance minimum de décharge = 0,6 mm. Vissez et serrez la bougie d'allumage avec 12 à 15 Nm. Contrôlez la bougie d'allumage pour la première fois au bout de 10 heures de service. Repérez les encrassements et nettoyez-les le cas échéant à l'aide d'une brosse à fils de cuivre. Effectuez ensuite une maintenance de la bougie d'allumage toutes les 50 heures de service.

1. Retirez le recouvrement de la cosse de bougie d'allumage (20) comme indiqué sur la figure 15a.
2. Débranchez la cosse de bougie d'allumage (16). (fig. 15b)
3. Retirez la bougie d'allumage (fig. 15c) à l'aide de la clé à bougie (27) fournie.
4. Le montage s'effectue dans l'ordre inverse des étapes.

### 9.1.3 Réglages du carburateur

**Avertissement !** Les réglages du carburateur doivent être uniquement effectués par un service après-vente autorisé.

Avant tous travaux sur le carburateur, démontez d'abord le recouvrement du filtre à air comme indiqué sur les figures 14a-14c.

#### Réglage du câble de transmission du carburateur :

Si, avec le temps, la vitesse maximale de l'appareil ne peut plus être atteinte et que toutes les autres causes possibles selon le paragraphe 12 Élimination des erreurs sont exclues, il peut être nécessaire de régler le câble de transmission du carburateur. Vérifiez pour ce faire tout d'abord si le carburateur s'ouvre complètement lorsque la poignée de l'accélérateur est enfoncée jusqu'au bout. C'est le cas lorsque le coulisseau du carburateur (fig. 16a) est entièrement ouvert alors que l'on appuie à fond sur l'accélérateur. La figure 16a montre le réglage correct. Si le coulisseau du carburateur n'est pas complètement ouvert, il est nécessaire de faire un ajustement.

Afin de régler le câble de transmission du carburateur, les étapes suivantes sont nécessaires :

- Desserrez le contre-écrou (fig. 16b/pos. C) de quelques tours.
- Dévissez la vis de réglage (fig. 16a/pos. D) jusqu'à ce que le coulisseau du carburateur soit complètement ouvert alors que

l'accélérateur est à fond, comme indiqué sur la figure 16a.

- Resserrez le contre-écrou.

### 9.1.4 Réglage du ralenti :

**Remarque !** Réglez le ralenti lorsque le moteur est chaud.

Le réglage du ralenti doit être uniquement effectué par un atelier spécialisé et autorisé pour cela. La vitesse de rotation de l'outil de coupe au démarrage doit être d'au moins 1,25 fois la vitesse du ralenti.

### 9.2 Maintenance du coupe-herbe/débroussailleuse

#### 9.2.1. Remplacement de la bobine de fil/du fil de coupe

1. Démontez la bobine de fil (13) comme décrit dans le paragraphe 5.2.4. Comprimez la bobine (fig. 17a) et enlevez la moitié du boîtier (fig. 17b).
2. Retirez la bobine de fil du boîtier de bobine de fil (fig. 17c).
3. Retirez les éventuels fils de coupe encore présents.
4. Regroupez le nouveau fil de coupe au milieu et accrochez la boucle qui s'est formée à l'encoche du porte-bobine. (fig. 17d)
5. Enroulez le fil sous tension dans le sens inverse des aiguilles d'une montre. Le diviseur de bobine sépare ce faisant les deux moitiés du fil de coupe. (fig. 17e)
6. Accrochez les derniers 15 cm des deux extrémités de fil dans les supports de fil opposés du porte-bobine. (fig. 17f)
7. Introduisez les deux extrémités de fil par les œillets métalliques dans le boîtier de bobine de fil (fig. 17c).
8. Enfoncez la bobine de fil dans le boîtier de la bobine de fil
9. Tirez brièvement et vigoureusement sur les deux extrémités de fil afin de les détacher du support de fil.
10. Recoupez les fils qui dépassent sur environ 13 cm. Cela réduit la sollicitation du moteur lors du démarrage et de la chauffe.
11. Remontez la bobine de fil (voir paragraphe 5.2.4). Si toute la bobine de fil est remplacée, ne considérez pas les points 3-6.

### 9.2.2 Affûtage de la lame du capot de protection

La lame du capot de protection peut s'émousser avec le temps. Si vous vous en rendez compte, desserrez les vis avec lesquelles la lame du capot est fixée au capot de protection. Bloquez la lame dans un étau. Affûtez la lame avec une lime plate et veillez à garder l'angle de l'arête de coupe. Limez dans une seule direction.

### 9.2.3 Graissage de l'engrenage

Remettez un peu de graisse pour engrenage toutes les 20 heures de service (env. 10 g) dans le graisseur (P) (fig. 7c).

## 9.3 Maintenance de la perche-élagueuse

### 9.3.1 Remplacement de la chaîne de tronçonneuse et de la lame

La lame doit être remplacée lorsque la rainure de guidage de la lame est usée. Pour cela procédez comme indiqué dans le chapitre « Montage de la lame et de la chaîne de tronçonneuse » !

### 9.3.2 Contrôle de la lubrification automatique de la chaîne

Vérifiez régulièrement la fonction de la lubrification automatique de la chaîne afin d'éviter une surchauffe et un endommagement en conséquence de la lame et de la chaîne de tronçonneuse. Pour ce faire, positionnez la pointe de la lame contre une surface lisse (planche, entame d'arbre) et faites fonctionner la tronçonneuse. Si pendant ce processus, il se forme une trace d'huile de plus en plus importante, cela signifie que la lubrification automatique de la chaîne fonctionne parfaitement. Si on ne voit pas nettement de traces, veuillez lire les remarques correspondantes dans le chapitre « Détection d'anomalies » ! Si ces remarques n'apportent pas non plus de solution, adressez-vous à notre service après-vente ou à un atelier pareillement qualifié.

**Attention !** Ce faisant, ne touchez pas la surface. Maintenez une distance de sécurité suffisante (env. 20 cm).

### 9.3.3 Affûtage de la chaîne de tronçonneuse

Un travail efficace avec la tronçonneuse est uniquement possible lorsque la chaîne de tronçonneuse est en bon état et aiguisée. De cette manière le risque d'un recul diminue également.

La chaîne de tronçonneuse peut être aiguisée chez tout spécialiste. N'essayez pas d'aiguiser vous-même la chaîne de tronçonneuse lorsque vous ne disposez pas d'un outil adéquat et de l'expérience nécessaire.

### 9.3.4 Graissage de l'engrenage

Rajoutez toutes les 20 heures de service un peu de graisse liquide pour engrenage (env. 10 g) sur le graisseur (fig. 9e/pos. P).

## 9.4 Maintenance du taille-haie

1. Les couteaux sont de grande qualité, en acier trempé et il n'est pas nécessaire de les affûter si on les utilise normalement. Si vous heurtez un fil, une pierre, du verre ou d'autres objets durs, cela peut provoquer une entaille dans la lame. Il n'est pas nécessaire d'éliminer l'entaille tant qu'elle n'altère pas le mouvement des couteaux. Si elle altère le mouvement, éteignez la machine et prenez une lime fine ou une pierre de ponçage fine pour éliminer l'entaille. Veillez à ce que la lame soit toujours bien huilée (fig. 18a).
2. Si vous faites tomber le taille-haie, vous devriez contrôler s'il n'a pas été endommagé. En cas d'endommagements, prenez contact avec un service client homologué.

### 9.4.1 Graissage de l'engrenage

Rajoutez toutes les 20 heures de service un peu de graisse liquide pour engrenage (env. 10 g) sur le graisseur (fig. 18b/pos. P).

## 10. Nettoyage, stockage, transport et commande de pièces de rechange

### 10.1 Nettoyage

- Nettoyez régulièrement le mécanisme de serrage en soufflant dessus avec de l'air comprimé ou en utilisant une brosse. N'utilisez pas d'outils pour nettoyer.
- Ne mettez pas de graisse sur les poignées, afin de toujours avoir une bonne prise en main.
- Nettoyez l'appareil au besoin avec un chiffon humide et, le cas échéant avec un nettoyant doux.
- Si la tronçonneuse n'est pas utilisée pendant une longue période, il faut enlever l'huile de chaîne du réservoir. Placez la chaîne de tronçonneuse et la lame brièvement dans un bain d'huile et enveloppez-les ensuite dans du papier huilé.

#### Attention !

Avant chaque nettoyage, retirez la cosse de bougie d'allumage. Ne plongez surtout pas l'appareil dans de l'eau ou autres liquides pour le nettoyer.

Conservez l'appareil dans un lieu sec et sûr et hors de portée des enfants.

### 10.2 Stockage

Attention : Ne rangez jamais l'appareil pendant une durée supérieure à 30 jours sans passer par les étapes suivantes.

#### Rangement de l'appareil

Si vous rangez l'appareil pendant une durée supérieure à 30 jours, il faut le préparer pour cela. Sinon, le reste de carburant se trouvant dans le carburateur s'évapore et laisse un fond ressemblant à du caoutchouc. Cela pourrait rendre le démarrage difficile et entraîner des coûts de réparation importants.

1. Retirez le bouchon du réservoir de carburant lentement afin de laisser s'échapper la pression contenue éventuellement dans le réservoir. Videz le réservoir avec précaution.
2. Démarrez le moteur et laissez le tourner jusqu'à ce que le moteur s'arrête, afin d'éliminer le carburant du carburateur.
3. Laissez refroidir le moteur (env. 5 minutes).

**Remarque :** Rangez l'appareil à un endroit sec et éloigné de sources d'incendie, par ex. poêle, chaudière à gaz, séchoir à gaz, etc.

### Remise en service

1. Enlevez la bougie d'allumage (voir 9.1.2).
2. Nettoyez la bougie d'allumage et veillez à ce que les électrodes aient un écart correct sur la bougie d'allumage ; ou montez une nouvelle bougie d'allumage avec un écart d'électrodes correct.
3. Préparez l'appareil au fonctionnement.
4. Remplissez le réservoir avec le mélange essence/huile correct. Voir le paragraphe Carburant et huile.

### 10.3 Transport

Si vous voulez transporter l'appareil, videz le réservoir d'essence comme expliqué dans le chapitre 10. Nettoyez l'appareil des saletés grossières avec une brosse ou une balayette. Démontez la tige d'entraînement comme expliqué au point 5.1.2.

Avant le transport et avant le stockage, tous les dispositifs de protection (protection de lame pos. 18a, protection de lame pos. 32 et protection du taille-haie pos. 33) doivent être montés afin d'éviter les blessures.

### 10.4 Commande de pièces de rechange :

Pour les commandes de pièces de rechange, veuillez indiquer les références suivantes:

- Type de l'appareil
- No. d'article de l'appareil
- No. d'identification de l'appareil
- No. de pièce de rechange de la pièce requise

Vous trouverez les prix et informations actuelles à l'adresse [www.isc-gmbh.info](http://www.isc-gmbh.info)

## 11. Mise au rebut et recyclage

L'appareil se trouve dans un emballage permettant d'éviter les dommages dus au transport. Cet emballage est une matière première et peut donc être réutilisé ultérieurement ou être réintroduit dans le circuit des matières premières. L'appareil et ses accessoires sont en matériaux divers, comme par ex. des métaux et matières plastiques. Les appareils défectueux ne doivent pas être jetés dans les poubelles domestiques. Pour une mise au rebut conforme à la réglementation, l'appareil doit être déposé dans un centre de collecte approprié. Si vous ne connaissez pas de centre de collecte, veuillez vous renseigner auprès de l'administration de votre commune.



Uniquement pour les pays de l'Union Européenne

Ne jetez pas les outils électriques dans les ordures ménagères!

Selon la norme européenne 2012/19/CE relative aux appareils électriques et systèmes électroniques usés et selon son application dans le droit national, les outils électriques usés doivent être récoltés à part et apportés à un recyclage respectueux de l'environnement.

Possibilité de recyclage en alternative à la demande de renvoi :

Le propriétaire de l'appareil électrique est obligé, en guise d'alternative à un envoi en retour, à contribuer à un recyclage effectué dans les règles de l'art en cas de cessation de la propriété. L'ancien appareil peut être remis à un point de collecte dans ce but. Cet organisme devra l'éliminer dans le sens de la Loi sur le cycle des matières et les déchets. Ne sont pas concernés les accessoires et ressources fournies sans composants électroniques.

Toute réimpression ou autre reproduction de la documentation et des papiers joints aux produits, même sous forme d'extraits, est uniquement permise une fois l'accord explicite de l'ISC GmbH obtenu.

Sous réserve de modifications techniques

## 12. Plan de recherche des erreurs

Le tableau suivant indique des symptômes d'erreurs et décrit comment vous pouvez y remédier, s'il arrive que votre machine ne fonctionne pas. Si malgré cela, vous n'arrivez pas à localiser le problème et à l'éliminer, adressez-vous à votre service après-vente.

Dérangement	Cause probable	Élimination
L'appareil ne démarre pas.	<ul style="list-style-type: none"> <li>- Manière de procéder incorrecte pendant le démarrage.</li> <li>- Bougie d'allumage encrassée ou humide</li> <li>- Mauvaise régulation du carburateur</li> </ul>	<ul style="list-style-type: none"> <li>- Respectez les instructions de démarrage</li> <li>- Nettoyez la bougie d'allumage ou remplacez-la par une nouvelle.</li> <li>- Demandez au service après vente autorisé ou envoyez l'appareil à la société ISC-GmbH.</li> </ul>
L'appareil démarre mais n'atteint pas sa pleine puissance.	<ul style="list-style-type: none"> <li>- Mauvais réglage du levier étrangleur</li> <li>- Encrassement du filtre à air</li> <li>- Mauvaise régulation du carburateur</li> </ul>	<ul style="list-style-type: none"> <li>- Mettre le levier étrangleur sur « <math>\uparrow</math> ».</li> <li>- Nettoyez le filtre à air</li> <li>- Demandez conseil au service après vente autorisé ou envoyez l'appareil à la société ISC-GmbH.</li> </ul>
Le moteur ne fonctionne pas régulièrement	<ul style="list-style-type: none"> <li>- Écart incorrect entre les électrodes de la bougie d'allumage</li> <li>- Mauvaise régulation du carburateur</li> </ul>	<ul style="list-style-type: none"> <li>- Nettoyez la bougie d'allumage et réglez l'écart entre les électrodes ou montez une nouvelle bougie d'allumage.</li> <li>- Demandez au service après vente autorisé ou envoyez l'appareil à la société ISC-GmbH.</li> </ul>
Le moteur fume trop	<ul style="list-style-type: none"> <li>- Mauvais mélange de carburant</li> <li>- Mauvaise régulation du carburateur</li> </ul>	<ul style="list-style-type: none"> <li>- Utilisez un mélange correct de carburant (voir le tableau de mélange de carburant)</li> <li>- Demandez au service après vente autorisé ou envoyez l'appareil à la société ISC-GmbH.</li> </ul>
Chaîne de scie sèche	<ul style="list-style-type: none"> <li>- Pas d'huile dans le réservoir</li> <li>- Aération bouchée dans le bouchon du réservoir d'huile</li> <li>- Canal d'écoulement d'huile bouché</li> </ul>	<ul style="list-style-type: none"> <li>- Remplir d'huile</li> <li>- Nettoyer le bouchon du réservoir d'huile</li> <li>- Déboucher le canal d'écoulement d'huile</li> </ul>
Chaîne/Biellette chaude	<ul style="list-style-type: none"> <li>- Pas d'huile dans le réservoir</li> <li>- Aération bouchée dans le bouchon du réservoir d'huile</li> <li>- Canal d'écoulement d'huile bouché</li> <li>- Chaîne mousse</li> <li>- Chaîne trop tendue</li> </ul>	<ul style="list-style-type: none"> <li>- Remplir d'huile</li> <li>- Nettoyer le bouchon du réservoir d'huile</li> <li>- Déboucher le canal d'écoulement d'huile</li> <li>- Aiguiser la chaîne ou la changer</li> <li>- Vérifiez la tension de la chaîne</li> </ul>
La chaîne arrache, vibre ou ne scie pas correctement	<ul style="list-style-type: none"> <li>- Tension de chaîne trop détendue</li> <li>- Chaîne mousse</li> <li>- Chaîne usée</li> <li>- Les dents de la chaîne ne sont pas dans le bon sens</li> </ul>	<ul style="list-style-type: none"> <li>- Régler la tension de chaîne</li> <li>- Aiguiser la chaîne ou la changer</li> <li>- Changer la chaîne</li> <li>- Remonter la chaîne de scie avec les dents dans la bonne direction.</li> </ul>



## Informations service après-vente

Nous disposons dans tous les pays mentionnés dans le bon de garantie de partenaires de service après-vente compétents dont vous trouverez les coordonnées dans le bon de garantie. Ceux-ci se tiennent à votre disposition pour tout ce qui concerne le service après-vente comme les réparations, l'approvisionnement en pièces de rechange et d'usure ou l'achat de pièces de consommation.

Il faut tenir compte du fait que pour ce produit les pièces suivantes sont soumises à une usure liée à l'utilisation ou à une usure naturelle ou que les pièces suivantes sont nécessaires en tant que consommables.

Catégorie	Exemple
Pièces d'usure*	Bougie d'allumage, filtre à air, chaîne de tronçonneuse, lame de tronçonneuse, guidage de lame
Matériel de consommation/ pièces de consommation*	Lame, bobine de fil avec fil de coupe, huile pour tronçonneuse, couteau
Pièces manquantes	

\*Pas obligatoirement compris dans la livraison !

En cas de vices ou de défauts, nous vous prions d'enregistrer le cas du défaut sur internet à l'adresse [www.isc-gmbh.info](http://www.isc-gmbh.info). Veuillez donner une description précise du défaut et répondre dans tous les cas aux questions suivantes :

- est-ce que l'appareil a fonctionné une fois ou était-il défectueux dès le départ ?
- avez-vous remarqué quelque chose avant la panne (symptôme avant la panne) ?
- quel est le défaut de fonctionnement de l'appareil à votre avis (symptôme principal) ?  
Décrivez ce défaut de fonctionnement.

## Bon de garantie

Chère cliente, cher client,  
nos produits sont soumis à un contrôle de qualité très strict. Si toutefois, il arrivait que cet appareil ne fonctionne pas parfaitement, nous en sommes désolés et nous vous prions de vous adresser à notre service après-vente à l'adresse indiquée sur le bon de garantie. Nous nous tenons également volontiers à votre disposition par téléphone au numéro de service après-vente indiqué. La garantie est valable dans les conditions suivantes :

1. Ces conditions de garantie s'adressent uniquement à des consommateurs, c'est à dire à des personnes physiques qui ne souhaitent ni utiliser ce produit dans le cadre de leur activité industrielle ou artisanale, ni dans le cadre de toute autre activité indépendante. Les conditions de garantie réglementent les prestations de garantie supplémentaires que le fabricant mentionné ci-dessous promet aux acheteurs de ses appareils en supplément de la prestation de garantie légale. Vos droits légaux en matière de garantie restent inchangés. Notre prestation de garanti est gratuite pour vous.
2. La prestation de garantie s'étend exclusivement aux défauts résultant d'une erreur de fabrication ou de matériau d'un appareil neuf du fabricant mentionné ci-dessous et acheté par vos soins. La prestation de garantie se limite selon notre décision soit à la résolution de tels défauts sur l'appareil, soit à l'échange de l'appareil.

Veillez au fait que nos appareils, conformément au règlement, n'ont pas été conçus pour être utilisés dans un environnement professionnel, industriel ou artisanal. Il n'y a donc pas de contrat de garantie quand l'appareil a été utilisé professionnellement, artisanalement ou par des sociétés industrielles ou exposé à une sollicitation semblable pendant la durée de la garantie.

3. Sont exclus de notre garantie :
  - les dommages liés au non-respect des instructions de montage ou en raison d'une installation incorrecte, au non-respect du mode d'emploi (en raison par ex. du branchement de l'appareil sur la tension de réseau ou le type de courant incorrect), au non-respect des dispositions de maintenance et de sécurité ou résultant d'une exposition de l'appareil à des conditions environnementales anormales ou d'un manque d'entretien et de maintenance.
  - les dommages résultant d'une utilisation abusive ou non conforme (comme par ex. une surcharge de l'appareil ou une utilisation d'outils ou d'accessoires non autorisés), de la pénétration d'objets étrangers dans l'appareil (comme par ex. du sable, des pierres ou de la poussière), de l'utilisation de la force ou de la violence (comme par ex. les dommages liés aux chutes).
  - les dommages sur l'appareil ou des parties de l'appareil résultant de l'usure normale liée à l'utilisation de l'appareil ou de toute autre usure naturelle.
4. La durée de garantie est de 24 mois et débute à la date d'achat de l'appareil. Les droits à la garantie doivent être revendiqués avant l'expiration de la durée de garantie dans un délai de deux semaines après avoir constaté le défaut. La revendication de droits à la garantie après expiration de la durée de garantie est exclue. La réparation ou l'échange de l'appareil n'entraîne ni une extension de la durée de garantie ni le début d'une nouvelle durée de garantie pour cet appareil ou toute autre pièce de rechange installée sur l'appareil. Cela est valable également dans le cas d'une intervention du service après-vente à domicile.
5. Pour faire valoir vos droits à la garantie, veuillez enregistrer l'appareil défectueux à l'adresse suivante : [www.isc-gmbh.info](http://www.isc-gmbh.info). Veuillez garder à disposition la preuve d'achat ou tout autre justificatif de l'achat de votre nouvel appareil. Les appareils envoyés sans les justificatifs correspondants ou sans plaque signalétique sont exclus de la prestation de garantie en raison de l'impossibilité de les enregistrer. Si le défaut de l'appareil est inclut dans la garantie, vous recevrez sans délai un appareil réparé ou un nouvel appareil.

Bien entendu, nous réparons volontiers les défauts de votre appareil qui ne sont pas ou plus compris dans l'étendue de la garantie contre le remboursement des frais de réparation. Pour cela, veuillez envoyer l'appareil à notre adresse de service après-vente.

Pour les pièces d'usure, de consommation et manquantes, nous renvoyons aux restrictions de cette garantie conformément aux informations du service après-vente de ce mode d'emploi.

### **Pericolo!**

Nell'usare gli apparecchi si devono rispettare diverse avvertenze di sicurezza per evitare lesioni e danni. Quindi leggete attentamente queste istruzioni per l'uso/le avvertenze di sicurezza. Conservate bene le informazioni per averle a disposizione in qualsiasi momento. Se date l'apparecchio ad altre persone, consegnate queste istruzioni per l'uso/le avvertenze di sicurezza insieme all'apparecchio. Non ci assumiamo alcuna responsabilità per incidenti o danni causati dal mancato rispetto di queste istruzioni e delle avvertenze di sicurezza.

## **1. Avvertenze sulla sicurezza**

### **Pericolo!**

**Leggete tutte le avvertenze di sicurezza e le istruzioni.** Dimenticanze nel rispetto delle avvertenze di sicurezza e delle istruzioni possono causare scosse elettriche, incendi e/o gravi lesioni. **Conservate tutte le avvertenze e le istruzioni per eventuali necessità future.**

### **Dispositivi di sicurezza**

Se si lavora con l'apparecchio, la relativa calotta protettiva di plastica per la lama o il filo deve essere montata per evitare che oggetti vengano scagliati all'intorno. La lama incorporata nella calotta protettiva per filo da taglio taglia automaticamente il filo alla lunghezza ottimale.

### **Avvertenze di sicurezza**

- Leggete attentamente le istruzioni per l'uso. Informatevi bene sulle impostazioni e sul giusto uso dell'apparecchio.
- Non permettete mai di usare l'apparecchio ad altre persone che non conoscono le istruzioni per l'uso. L'età minima dell'utilizzatore può essere definita da norme locali.
- Non tagliate mai l'erba se nelle vicinanze ci sono delle persone, in particolare bambini, o animali.

#### **Avvertimento:**

Rispettate una distanza di sicurezza di 15 m. In caso di distanza inferiore spegnete subito l'apparecchio. Tenete presente che l'utilizzatore è responsabile degli incidenti con altre persone o con cose di loro proprietà.

- Attenzione: pericolo di avvelenamento, gas di scarico, i carburanti e lubrificanti sono velenosi, i gas di scarico non devono essere inalati.

- L'apparecchio a motore produce gas di scarico tossici non appena il motore entra in funzione. Non lavorate mai in ambienti chiusi o non sufficientemente areati.

### **Prima dell'uso**

- Mentre si taglia l'erba si devono portare sempre scarpe chiuse e pantaloni lunghi. Non tagliate l'erba a piedi scalzi o con sandali leggeri.
- Controllate il terreno sul quale viene impiegato l'apparecchio e togliete tutti gli oggetti che possono rimanere impigliati o venire scagliati all'intorno.
- Avvertimento: la benzina è altamente infiammabile:
  - Conservate la benzina solo negli appositi contenitori.
  - Riempite il serbatoio solo all'aperto e non fumate durante questa operazione.
  - La benzina va riempita prima di accendere il motore. Non aprite il tappo del serbatoio, né mettete benzina quando il motore è acceso o l'apparecchio è caldo.
  - Se la benzina è traboccata non provate assolutamente ad accendere il motore. Allontanate invece l'apparecchio dalla superficie sporca di benzina. Evitate qualsiasi tentativo di accendere il motore fino a che i vapori della benzina non si siano dileguati.
  - Per motivi di sicurezza il serbatoio della benzina e i tappi devono essere sostituiti se danneggiati.
- Sostituite i silenziatori danneggiati.
- Prima di ogni utilizzo bisogna sempre eseguire un controllo visivo per accertarsi che gli utensili da taglio, i bulloni di bloccaggio e tutta l'unità di taglio non siano consumati o danneggiati. Per evitare uno sbilanciamento gli utensili da taglio e i bulloni di bloccaggio consumati o danneggiati devono essere sostituiti solo in set.

### **Impiego (uso, conservazione, controllo)**

- Portate indumenti di lavoro aderenti che offrano protezione, come ad esempio pantaloni lunghi, scarpe da lavoro sicure, guanti da lavoro resistenti, un casco protettivo, una maschera di protezione per il viso o occhiali protettivi e ovatta per orecchie di buona qualità o altri mezzi di protezione dal rumore.
- Tenete l'apparecchio in un posto sicuro. Aprite lentamente il serbatoio della benzina per eliminare la pressione che potrebbe essersi formata nel tappo del serbatoio. Per prevenire

il rischio di incendio, allontanatevi almeno 3 metri dall'area di riempimento del serbatoio prima di avviare l'apparecchio.

- Spegnete l'apparecchio prima di deporlo per una pausa.
- Tenete sempre l'apparecchio saldamente con entrambe le mani. Durante questa operazione il pollice e le dita devono circondare le impugnature.
- Controllate che tutte le viti e tutti gli elementi di collegamento siano ben serrati. Non usate mai l'apparecchio se non è regolato in modo giusto o non è montato in modo completo e sicuro.
- Fate attenzione che le impugnature siano asciutte, pulite e non siano sporche di miscela di benzina.
- Muovete la bobina nell'altezza desiderata. Evitate di toccare con la bobina piccoli oggetti (per es. pietre).
- In caso di lavori di taglio in pendenza restate sempre sotto l'utensile da taglio. Non effettuate mai le operazioni di taglio e regolazione su colline o pendii lisci e scivolosi.
- Tenete tutte le parti del corpo e gli indumenti lontani dalla bobina se avviate o fate funzionare il motore. Prima di avviare il motore, accertatevi che la bobina non entri in contatto con ostacoli.
- Spegnete sempre il motore prima di iniziare a lavorare sull'utensile da taglio.
- Conservare l'apparecchio e gli accessori in luogo sicuro e al riparo da fiamme libere e da sorgenti di calore come radiatori a gas, asciugabiancheria, stufe a nafta o radiatori portatili, ecc.
- Durante la conservazione tenete la calotta protettiva, la bobina e il motore sempre privi di residui da taglio d'erba.
- L'utilizzo, la regolazione e la manutenzione dell'apparecchio devono essere eseguiti solo da adulti e da persone sufficientemente esperte.
- Se non siete pratici dell'impiego dell'apparecchio esercitatevi ad usarlo a motore spento.
- Prima di iniziare a lavorare controllate il terreno su cui intervenire, oggetti solidi come parti metalliche, bottiglie, pietre o simili possono venire scaraventati via e causare gravi lesioni all'utilizzatore nonché danneggiare in modo permanente l'apparecchio. Se toccate inavvertitamente un oggetto solido con l'apparecchio spegnete subito il motore e verificate che l'apparecchio non sia

eventualmente danneggiato. Non usate mai l'apparecchio se presenta danni o difetti.

- Regolate e tagliate sempre nell'intervallo di regime superiore. Non fate girare il motore all'inizio del taglio o durante la regolazione con un numero di giri basso.
- Non tenete mai la bobina oltre l'altezza delle ginocchia se l'apparecchio è in esercizio.
- Non usate l'apparecchio quando ci sono persone che stanno a guardare o animali nelle immediate vicinanze. Durante i lavori di taglio mantenete una distanza minima di 15 metri tra l'utilizzatore e altre persone o animali. In caso di lavori di taglio fino a terra tenete una distanza minima di 30 metri.

L'uso protratto nel tempo può provocare disturbi dell'irrorazione sanguigna (sindrome di Raynaud) a causa delle vibrazioni nelle mani dell'utilizzatore.

La sindrome di Raynaud è un disturbo dei vasi sanguigni, caratterizzato da attacchi che provocano costrizione dei piccoli vasi delle dita di mani e piedi. Le aree colpite non vengono più sufficientemente irrorate di sangue e appaiono estremamente pallide.

L'uso frequente di apparecchi vibranti può determinare lesioni al sistema nervoso nelle persone con problemi di irrorazione sanguigna (per es. fumatori, diabetici).

Se notate delle anomalie, interrompete immediatamente il lavoro e rivolgetevi a un medico.

Osservate le seguenti avvertenze per ridurre i rischi:

- In caso di basse temperature tenete coperto il corpo e in particolare le mani.
- Fate regolarmente delle pause e muovete le mani per favorire l'irrorazione sanguigna.
- Limitate al massimo le vibrazioni dell'apparecchio tramite una manutenzione regolare e assicurandovi che le sue parti siano ben fissate.

#### Ulteriori avvertenze

- Non utilizzate un carburante diverso da quello consigliato nelle istruzioni per l'uso. Attenetevi sempre alle indicazioni contenute al capitolo „Carburante e olio“ di queste istruzioni per l'uso. Non utilizzate mai benzina, che non sia miscelata correttamente con olio per motori a 2 tempi. Altrimenti c'è il pericolo di danni gravi al motore con la conseguenza che la garanzia del produttore decada.

- Non fumate durante il rifornimento dell'apparecchio o durante il suo azionamento.
- Non usate l'apparecchio senza lo scappamento.
- Non toccate lo scappamento, né con le mani né con il corpo. Tenete l'apparecchio in modo che il pollice e le dita circondino le impugnature.
- Non utilizzate l'apparecchio in una posizione scomoda, se non siete ben in equilibrio, con le braccia distese o con una mano sola. Tenete sempre l'apparecchio con tutte e due le mani, circondando le impugnature con il pollice e le dita.
- Tenete sempre la bobina sul terreno se l'apparecchio è in esercizio.
- Utilizzate l'apparecchio solo per lo scopo previsto come regolazione del prato e lavori di taglio.
- Non utilizzate l'apparecchio troppo a lungo. Fate delle pause ad intervalli regolari.
- Non utilizzate il decespugliatore in caso di stanchezza o malattia né sotto l'influsso di alcol o sostanze stupefacenti.
- Utilizzate l'apparecchio soltanto quando le rispettive calotte protettive sono installate e in buono stato.
- Qualsiasi modifica al prodotto può ridurre la sicurezza personale e fa decadere la garanzia del fornitore.
- Non utilizzate mai l'apparecchio nelle vicinanze di liquidi o gas facilmente infiammabili, né in ambienti chiusi né all'aperto. Ne potrebbero conseguire esplosioni e/o incendi.
- Non utilizzate altri utensili di taglio. Per la vostra sicurezza usate solo accessori ed apparecchi complementari riportati nelle istruzioni per l'uso, oppure consigliati o indicati dal produttore dell'apparecchio. L'uso di utensili di taglio e accessori diversi da quelli consigliati nelle istruzioni per l'uso può comportare il rischio di lesioni alla vostra persona.
- Portate scarpe chiuse con suola antiscivolo.
- Durante l'esercizio assicuratevi sempre di avere una posizione sicura, in particolare quando usate scale o piedistalli.

#### **Misure di sicurezza per l'utilizzo della lama**

- Seguite tutti gli avvertimenti e le istruzioni per il funzionamento e il montaggio della lama.
- La lama può venir scagliata via di colpo da altri oggetti quando non riesce a tagliarli/falciarli, causando anche lesioni alle braccia o gambe. Persone e animali nelle vicinanze

devono essere tenuti lontani dal luogo di lavoro per un raggio di almeno 15 metri. Se l'apparecchio dovesse incontrare un corpo estraneo, spegnete subito il motore e aspettate che la lama si sia fermata completamente. Controllate che la lama non abbia subito danni. Sostituite sempre la lama quando è piegata o rotta.

- La lama scaglia lontano gli oggetti con violenza. Ciò può causare accecamento o altre lesioni. Portate protezioni per gli occhi, il viso e le gambe. Prima di utilizzare la lama togliete sempre gli oggetti dall'area di lavoro.
- Prima di ogni impiego controllate accuratamente che l'apparecchio e i suoi componenti non siano danneggiati. Non utilizzate l'apparecchio se non sono stati installati correttamente tutti gli elementi della lama.
- La lama continua a ruotare dopo che avete lasciato la leva dell'acceleratore. Una lama che ruota per forza d'inerzia può provocare tagli a voi o a terzi. Prima di eseguire qualsiasi lavoro sulla lama, spegnete il motore e assicuratevi che la lama si sia fermata completamente.
- Zona di pericolo del diametro di 15 metri. Persone circostanti possono subire lesioni fisiche o accecamento. Mantenete sempre una distanza di 15 metri in tutte le direzioni fra voi e altre persone o animali.

#### **Avvertenze di sicurezza speciali per motoseghe**

- Mentre la motosega è in movimento tenete lontane tutte le parti del corpo. Prima di avviare la motosega assicuratevi che la catena non tocchi alcun oggetto. Mentre si lavora con la motosega un momento di disattenzione può far sì che gli indumenti o parti del corpo si impiglino nella catena.
- Non lavorate con la motosega stando su un albero, a meno non siate state istruiti in modo specifico. In caso di esercizio improprio della motosega su un albero sussiste pericolo di lesioni.
- Nel tagliare un ramo che si trova sotto tensione prevedete che ritorni in posizione. Se viene eliminata improvvisamente la tensione delle fibre del legno, il ramo tagliato può colpire l'utilizzatore e/o la motosega può sottrarsi al controllo.
- Tenete la motosega con la catena ferma e la guida rivolta all'indietro. In caso di trasporto o di conservazione della motosega mettete sempre la copertura di protezione. L'uso

accurato della motosega riduce la probabilità di un contatto accidentale con la catena in movimento.

- Seguite le istruzioni per lubrificazione, tensione della catena e il cambio di accessori. Una catena tesa o lubrificata male può rompersi o aumentare il rischio di contraccolpo.
- Tenete le impugnature asciutte, pulite e prive di olio e grasso. Le impugnature sporche di olio e di grasso sono scivolose e causano la perdita di controllo.
- Tagliate solo legno. Usate la motosega solo per lavori ai quale sia destinata - Per esempio: non usate la motosega per segare plastica, muratura o parti di alberi che non siano di legno. L'uso della motosega per lavori impropri può causare delle situazioni pericolose.
- Tenete la sega sempre con tutte e due le mani, in modo tale che il pollice e le dita circondino le impugnature della motosega. Portate il vostro corpo e le braccia in una posizione tale in cui siate in grado di resistere ai contraccolpi. Se vengono prese misure appropriate, l'utilizzatore è in grado di contrastare i contraccolpi. Non lasciate mai andare la motosega.
- Usate sempre le guide e le catene prescritte dal costruttore. L'uso di guide e catene sbagliate può causare la rottura della catena o un contraccolpo.
- Attenetevi alle istruzioni del costruttore per eseguire l'affilatura e la manutenzione della catena. Limitatori di profondità troppo bassi aumentano la probabilità di contraccolpi.
- Siate particolarmente prudenti quando tagliate pezzi di legno e piccoli alberi. I rami sottili possono impigliarsi nella catena della sega e colpirvi o farvi perdere l'equilibrio.
- Nell'eseguire lavori a livello del terreno, evitate di eseguire tagli in recinzioni metalliche o in oggetti e materiali ugualmente inadatti.
- Si raccomanda alle persone che utilizzano la motosega per la prima volta di farsi spiegare da una persona già esperta, effettuando delle esercitazioni pratiche (per es. segare un pezzo di legno su un cavalletto) come lavorare con la motosega e quali siano i dispositivi di protezione necessari.
- Tenete la vostra zona di lavoro libera da impedimenti e provvedete ad avere libertà di movimento sufficiente. Non lavorate in spazi limitati in cui si potreste avvicinarvi troppo alla motosega in movimento.
- Tenete in ordine la zona di lavoro, libera da residui di taglio e altri ostacoli sui quali pot-

reste inciampare.

- Accertatevi di essere bene in equilibrio. Utilizzate la motosega esclusivamente su superfici piane e antistruciolo. Non lavorate mai su scale o su un fondo scivoloso, perché altrimenti potreste perdere l'equilibrio e di conseguenza il controllo della motosega.
- Prima di iniziare a potare i rami: accertatevi che non ci siano persone nel raggio di almeno 2,5 volte la lunghezza dei rami.
- Tenete conto delle condizioni atmosferiche durante la potatura. Non eseguite lavori di potatura in caso di vento forte o incostante. Non effettuate operazioni di potatura in caso di gelo o terreno ghiacciato e scivoloso. Non effettuate operazioni di potatura in caso di pioggia o cattiva visuale.
- Tenete presenti le norme locali.
- Quando prendete la motosega, tenete sempre la mano destra sull'impugnatura posteriore e la sinistra su quella anteriore. Tenere la motosega con le mani nella posizione scorretta aumenta il rischio di lesioni e deve perciò essere evitato.
- Indossate occhiali protettivi e cuffie antirumore. È consigliabile indossare anche abbigliamento di protezione per la testa, le mani, le gambe e i piedi. Un abbigliamento adatto riduce il pericolo di lesioni causate da oggetti estranei scagliati in giro o dal contatto accidentale con la catena della sega.
- Mantenete sempre una posizione sicura e utilizzate la motosega solo quando lavorate su superfici piane sicure e solide. Lavorare su superfici scivolose o insicure, come ad es. sulle scale, potrebbe causare la perdita dell'equilibrio o del controllo della motosega.
- Prevedete già in precedenza una via di fuga in caso di caduta di alberi o rami. Accertatevi che questa via di fuga sia priva di ostacoli che potrebbero impedire o rallentare la fuga. Tenete presente che l'erba o la corteccia appena tagliate sono scivolose.
- Accertatevi che ci sia qualcuno nelle vicinanze (ma a distanza di sicurezza) (in caso di incidente).
- Non permettete che la catena in movimento sulla punta della guida venga a contatto con qualsiasi oggetto.
- Iniziate a tagliare solo quando la catena ha raggiunto la piena velocità.
- Non tentate di riprendere un taglio precedente. Eseguite sempre un nuovo taglio.
- Fate attenzione a rami in movimento o altre forze che potrebbero porre fine ad un taglio o

- cadere sulla catena.
- Non cercate di tagliare un ramo il cui diametro superi la lunghezza di taglio dell'apparecchio.
- Le norme locali possono prescrivere l'età minima per gli utilizzatori.
- La distanza minima dell'apparecchio da una linea elettrica aerea deve essere sempre di almeno 10 m.

#### Cause e prevenzione dei contraccolpi:

Un contraccolpo può avvenire se la punta della barra di guida tocca un oggetto o quando il legno si piega e la catena della sega resta incastrata nel taglio.

In qualche caso, se la punta della barra di guida tocca un oggetto, può esserci una reazione diretta all'indietro, per cui la guida viene scagliata verso l'alto e in direzione dell'utilizzatore.

Il blocco della catena al bordo superiore della guida può scagliare velocemente la guida in direzione dell'utilizzatore.

Tutte queste reazioni possono però portarvi a perdere il controllo della sega e probabilmente provocare gravi lesioni. Non affidatevi esclusivamente ai dispositivi di sicurezza incorporati nella motosega. In quanto utilizzatori della motosega è opportuno prendere le misure adeguate per lavorare senza il pericolo di incidenti o lesioni.

Un contraccolpo è la conseguenza di un uso improprio o scorretto dell'apparecchio. Può essere evitato osservando le precauzioni adatte, come descritto di seguito.

- Tenete la sega sempre con tutte e due le mani, in modo tale che il pollice e le dita circondino le impugnature della motosega. Portate il vostro corpo e le braccia in una posizione tale in cui siate in grado di resistere ai contraccolpi. Se vengono prese misure appropriate, l'utilizzatore è in grado di contrastare i contraccolpi. Non lasciate mai andare la motosega.
- Evitate una posizione di lavoro insolita. In tal modo si evita di toccare inavvertitamente la punta di guida ed è possibile un migliore controllo della motosega in caso di imprevisti.
- Usate sempre le guide e le catene prescritte dal costruttore. L'uso di guide e catene non appropriate può comportare la rottura della catena e/o un contraccolpo.
- Attenetevi alle istruzioni del costruttore per eseguire l'affilatura e la manutenzione della catena. Limitatori di profondità troppo bassi

aumentano la probabilità di contraccolpi.

#### Avvertenze di sicurezza per tagliasiepi

- **Tenete lontane dalla lama di taglio tutte le parti del corpo. Non cercate di togliere il materiale tagliato o di tenere fermo il materiale da tagliare quando la lama è in funzione. Togliete il materiale tagliato che si è bloccato solo quando l'apparecchio è spento.** Un attimo di disattenzione durante l'uso del tagliasiepi può causare lesioni gravi.
- **Portate il tagliasiepi tenendolo per l'impugnatura con la lama ferma. In caso di trasporto o di conservazione del tagliasiepi mettete sempre la copertura di protezione.** L'uso accurato dell'apparecchio riduce il pericolo di lesioni causate dalla lama.
  - a) **QUESTO TAGLIASIEPI PUÒ PROVOCARE LESIONI ANCHE GRAVI!**  
Leggete attentamente le avvertenze per usare, predisporre, mantenere, avviare e fermare correttamente il tagliasiepi. Informatevi bene su tutti gli elementi di regolazione e sull'uso appropriato del tagliasiepi.
  - b) I bambini non devono mai utilizzare il tagliasiepi.
  - c) Attenzione alle linee elettriche aeree.
  - d) Si deve evitare l'utilizzo delle cesoie per siepi qualora vi siano persone, in particolare bambini, nelle vicinanze.
  - e) Accertatevi sempre che il tagliasiepi si trovi correttamente in una delle posizioni di lavoro prestabilite prima che venga avviato il motore.
  - f) Durante l'esercizio del tagliasiepi assicuratevi sempre di avere una posizione sicura, in particolare quando usate scale o piedistalli.
  - g) Accertatevi sempre che durante l'uso del tagliasiepi siano montati tutti i dispositivi di sicurezza e tutte le impugnature. Non tentate mai di utilizzare un tagliasiepi incompleto o con modifiche non consentite.
  - h) Esaminate sempre bene la zona di lavoro e prestate attenzione a eventuali pericoli che potreste non udire a causa del rumore del tagliasiepi.
  - i) **Indossate occhiali protettivi, cuffie antirumore e casco.**
  - j) Il motore deve essere spento prima di:
    - pulire o eliminare un blocco
    - controllare, eseguire la manutenzione o lavori sul tagliasiepi
    - lasciare incustodito il tagliasiepi.
- Prima di iniziare a tagliare la siepe controllate che in essa non si nascondano oggetti, come



- per es. recinzioni metalliche.
- Tenete il tagliaiepi in modo corretto, per es. con tutte e due le mani se ci sono due impugnature.
- Se il dispositivo di taglio si blocca, per es. a causa di rami spessi, il tagliaiepi deve essere spento immediatamente.
- Il tagliaiepi deve essere regolarmente controllato a regola d'arte e sottoposto a manutenzione. Le lame danneggiate devono essere sostituite solo in coppia. In caso di danni dovuti a una caduta o a colpi, l'apparecchio deve essere assolutamente controllato da un tecnico specializzato.
- Non utilizzate l'apparecchio con un dispositivo di taglio danneggiato o eccessivamente consumato.
- Quando usate il tagliaiepi, badate sempre che tutte le impugnature e tutti i dispositivi di protezione siano montati.

**Conservate con cura le avvertenze di sicurezza.**

#### **Spiegazione delle targhette di avvertenze sull'apparecchio (Fig. 19)**

1. Avvertimento!
2. Prima della messa in esercizio leggete le istruzioni per l'uso!
3. Indossate occhiali protettivi, casco e cuffie antirumore.
4. Portate scarpe chiuse!
5. Portate guanti protettivi!
6. Proteggete l'apparecchio da pioggia o umidità!
7. Fate attenzione a oggetti scagliati all'intorno.
8. Prima di eseguire operazioni di manutenzione fermate l'apparecchio e staccate il connettore della candela di accensione!
9. La distanza fra l'apparecchio e le altre persone deve essere di almeno 15m!
10. L'utensile continua a ruotare dopo avere spento il motore!
11. Attenzione, parti molto calde. Tenetevi a distanza.
12. Aggiungete un po' di grasso ogni 20 ore di esercizio (grasso fluido)!
13. Attenzione al contraccolpo!
14. Non utilizzate lame di sega.
15. Pericolo di morte a causa di scosse elettriche. La distanza dalle linee elettriche deve essere almeno di 10 m.
16. Numero di giri max. del mandrino: 9600 min<sup>-1</sup>  
Numero di giri max. permesso: 1720 min<sup>-1</sup>

## **2. Descrizione dell'apparecchio ed elementi forniti**

### **2.1 Descrizione dell'apparecchio (Fig. 1-13)**

1. Raccordo per manico di guida
2. Unità motore
- 2a. Manico di guida per tagliabordi/decespugliatore
- 2b. Manico di guida per sveltatoio
- 2c. Manico di guida per tagliaiepi
- 2d. Pezzo intermedio
3. Impugnatura
- 3a. Impugnatura di guida
4. Fune dello starter
5. Levetta dell'aria
6. Serbatoio della benzina
7. Pompa del carburante „Aricchitore“
8. Copertura dell'involucro del filtro dell'aria
9. Interruttore ON/OFF
10. Filtro dell'aria
11. Leva dell'acceleratore
12. Blocco della leva dell'acceleratore
13. Bobina con filo da taglio
14. Calotta protettiva per filo da taglio
15. Calotta protettiva per lama
16. Connettore della candela di accensione
17. Tracolla
18. Lama
- 18a. Protezione della lama
19. Barra
20. Copertura del connettore della candela di accensione
21. Vite dell'impugnatura M6
22. Menabrida
23. Piastra di pressione
24. Copertura per piastra di pressione
25. Dado M10 (filetto sinistrorso)
26. Recipiente di miscela olio/benzina
27. Chiave per candela di accensione
28. Catena della sega
29. Chiave a brugola 4 mm
30. Chiave a brugola 5 mm
31. Chiave a bocca 8/10
32. Protezione della barra
33. Protezione del tagliaiepi
34. Leva di regolazione
35. Chiave a brugola 3 mm

### **2.2 Elementi forniti**

Verificate che l'articolo sia completo sulla base degli elementi forniti descritti. In caso di parti mancanti, rivolgetevi al nostro Centro Servizio Assistenza o al punto vendita in cui avete acquistato l'apparecchio presentando un documento di ac-

quisto valido entro e non oltre i 5 giorni lavorativi dall'acquisto dell'articolo. Al riguardo fate attenzione alla Tabella Garanzia nelle informazioni sul Servizio Assistenza alla fine delle istruzioni.

- Aprite l'imballaggio e togliete con cautela l'apparecchio dalla confezione.
- Togliete il materiale d'imballaggio e anche i fermi di trasporto / imballo (se presenti).
- Controllate che siano presenti tutti gli elementi forniti.
- Verificate che l'apparecchio e gli accessori non presentino danni dovuti al trasporto.
- Se possibile, conservate l'imballaggio fino alla scadenza della garanzia.

#### **Pericolo!**

**L'apparecchio e il materiale d'imballaggio non sono giocattoli! I bambini non devono giocare con sacchetti di plastica, film e piccoli pezzi! Sussiste pericolo di ingerimento e soffocamento!**

- Unità motore
- Manico di guida per tagliabordi/decespugliatore
- Manico di guida per svettatoio
- Manico di guida per tagliasiepi
- Pezzo intermedio
- Impugnatura di guida
- Bobina con filo da taglio
- Calotta protettiva per filo da taglio
- Calotta protettiva per lama
- Tracolla
- Lama
- Protezione della lama
- Barra
- Menabrida
- Piastra di pressione
- Copertura per piastra di pressione
- Dado M10 (filetto sinistrorso)
- Recipiente di miscela olio/benzina
- Chiave per candela di accensione
- Catena della sega
- Chiave a brugola 3 mm
- Chiave a brugola 4 mm
- Chiave a brugola 5 mm
- Chiave a bocca 8/10
- Protezione della barra
- Occhiali protettivi
- Istruzioni per l'uso originali

### **3. Utilizzo proprio**

Il decespugliatore a lama (impiego della lama da taglio) è adatto per tagliare rametti, erbacce fibrose e pezzi di legno. Il decespugliatore a filo (impiego della bobina con filo da taglio) è adatto per tagliare erba di prati, superfici erbose ed erbacce meno fibrose. Il rispetto delle istruzioni per l'uso fornite dal produttore è necessario per un uso corretto dell'apparecchio. Ogni altro impiego che non sia espressamente consentito in queste istruzioni può causare dei danni all'apparecchio e rappresentare un serio pericolo per l'utilizzatore. Osservate assolutamente le limitazioni nelle avvertenze di sicurezza.

Lo svettatoio a scoppio è concepito per la potatura e il taglio di rami degli alberi. Non è adatto per estesi lavori di taglio, per abbattere alberi o per tagliare materiali diversi dal legno.

Questo tagliasiepi è adatto a tagliare siepi, cespugli ed arbusti.

L'apparecchio deve venire usato solamente per lo scopo a cui è destinato. Ogni altro tipo di uso che esuli da quello previsto non è un uso conforme. L'utilizzatore/l'operatore, e non il costruttore, è responsabile dei danni e delle lesioni di ogni tipo che ne risultino.

**Pericolo!** Visti i rischi per l'utilizzatore, il decespugliatore a scoppio non deve venire usato per i seguenti lavori: per la pulizia di vialetti e come trituratore per sminuzzare rami tagliati da alberi e arbusti. Il decespugliatore a scoppio non deve inoltre venire usato per livellare irregolarità del suolo, come per es. i mucchi di terra sollevati dalle talpe. Per motivi di sicurezza, il decespugliatore a scoppio non deve venire usato come gruppo motore per altri utensili o set di utensili di qualsiasi tipo.

Tenete presente che i nostri apparecchi non sono stati costruiti per l'impiego professionale, artigianale o industriale. Non ci assumiamo alcuna garanzia quando l'apparecchio viene usato in imprese commerciali, artigianali o industriali, o in attività equivalenti.

## 4. Caratteristiche tecniche

### Unità motore:

Tipo di motore: ... Motore a 2 tempi, raffreddato ad aria, cilindri cromati  
Potenza del motore (max.) ..... 1,5 KW / (2 PS)  
Cilindrata ..... 51,7 cm<sup>3</sup>  
Numero di giri in folle del motore ..... 3000 +- 300 min<sup>-1</sup>  
Numero max. di giri del motore ..... 9600 min<sup>-1</sup>  
Accensione ..... elettronica  
Azionamento ..... innesto centrifugo  
Peso (con serbatoio vuoto e senza accessori) ..... 4 kg  
Capacità del serbatoio ..... 900 cm<sup>3</sup> (0,9 l)  
Candela di accensione ..... L8RTC

### Decespugliatore:

Peso (serbatoio vuoto) ..... 6.8 kg  
Numero max. di giri del decespugliatore ..... 7200 min<sup>-1</sup>  
Numero di giri del motore ..... 9600 min<sup>-1</sup>  
Diametro di taglio lama ..... Ø 255 mm  
Tipo di lama: ..... iSC, n. art.: 34.052.30

### Tagliabordi:

Peso (serbatoio vuoto) ..... 6.8 kg  
Numero di giri max. del tagliabordi ..... 7000 min<sup>-1</sup>  
Numero di giri del motore ..... 9300 min<sup>-1</sup>  
Ø di taglio ..... 420 mm  
Diametro del filo ..... 2,4 mm  
Tipo di bobina: ..... iSC, n. art.: 34.050.86

### Tagliasiepi:

Peso (serbatoio vuoto) ..... 8,34 kg  
Numero di giri del motore ..... 9600 min<sup>-1</sup>  
Tagli al minuto ..... 1527  
Lunghezza di taglio ..... 395 mm  
Lunghezza della barra ..... 430 mm  
Distanza dei denti ..... 31 mm  
Spessore max. di taglio ..... 25 mm

### Svettatoio:

Peso (serbatoio vuoto) ..... 7,85 kg  
Numero di giri del motore ..... 9600 min<sup>-1</sup>  
Lunghezza di taglio ..... 255 mm  
Velocità max. di taglio ..... 21,3 m/s  
Capacità serbatoio olio ..... 150 cm<sup>3</sup> (150 ml)  
Catena ..... Oregon 91P040X  
Barra ..... Oregon 100SDEA318

### Pericolo!

#### Rumore e vibrazioni

Livello di pressione acustica L<sub>PA</sub> ..... 97 dB (A)  
Incertezza K<sub>PA</sub> ..... 3 dB  
Livello di potenza acustica L<sub>WA</sub> ..... 113,9 dB (A)  
Incertezza K<sub>WA</sub> ..... 3 dB

#### Portate cuffie antirumore.

L'effetto del rumore può causare la perdita dell'udito.

#### Esercizio

Valore emissione vibrazioni a<sub>h</sub> = 6,0 m/s<sup>2</sup>  
Incertezza K = 1,5 m/s<sup>2</sup>

#### Limitate al minimo lo sviluppo di rumore e le vibrazioni!

- Utilizzate soltanto apparecchi in perfetto stato.
- Eseguite regolarmente la manutenzione e la pulizia dell'apparecchio.
- Adattate il vostro modo di lavorare all'apparecchio.
- Non sovraccaricate l'apparecchio.
- Fate eventualmente controllare l'apparecchio.
- Spegnete l'apparecchio se non lo utilizzate.
- Indossate i guanti.

## 5. Montaggio

### 5.1 Indicazioni generali

#### 5.1.1 Montaggio dell'impugnatura di guida (Fig. 3)

Montate l'impugnatura di guida (Pos. 3a) come mostrato nella Fig. 3. Serrate bene le viti solo quando avete regolato la posizione di lavoro ottimale con la tracolla. L'impugnatura di guida dovrebbe venire regolata come indicato nella Fig. 1. Lo smontaggio avviene nell'ordine inverso.

### 5.1.2 Montaggio del manico di guida (Fig. 4a – 4b)

Tirate la leva di bloccaggio (A) e inserite con cautela il manico di guida (Fig. 4b/Pos. 2a) nel raccordo dell'unità motore. Nel far questo, badate che gli alberi motore nella parte interna del manico di guida si inseriscano l'uno nell'altro (eventualmente ruotate leggermente ad es. la testa della bobina). La punta della leva di bloccaggio (A) deve incastrarsi bene nel foro (B). Serrate quindi la vite dell'impugnatura (21) come in Fig. 4b.

## 5.2 Tagliabordi/decespugliatore

### 5.2.1 Montaggio della calotta protettiva della lama (Fig. 5a-5b)

Attenzione: se si lavora con la lama, deve essere montata la relativa calotta protettiva (Pos. 15). Il montaggio della calotta protettiva per lama avviene come indicato nelle Fig. 5a-5b. Fate attenzione che la sporgenza C si inserisca nel foro D del manico di guida (Pos. 2a). Serrate poi le due viti a esagono cavo con la chiave a brugola (Pos. 30).

### 5.2.2 Montaggio/sostituzione della lama

Il montaggio della lama è illustrato nelle Fig. 6a - 6g. Lo smontaggio avviene nell'ordine inverso.

- **Attenzione!** La lama presenta spigoli vivi. Usate quindi guanti protettivi mentre maneggiate la lama.
- Inserite il menabrida (22) sull'albero dentato (Fig. 6b)
- Bloccate la lama (18) sul menabrida (Fig. 6c)
- Inserite la piastra di pressione (23) sul filetto dell'albero dentato (Fig. 6d)
- Inserite la copertura della piastra di pressione (24) (Fig. 6e)
- Cercate il foro del menabrida, allineatelo con la tacca sottostante e bloccate con la chiave a brugola fornita (29) per serrare a questo punto il dado (25) (Fig. 6f/6g). **Avvertenza:** filetto sinistrorso
- Prima di iniziare a lavorare smontate la protezione della lama. (Pos. 18a).

### 5.2.3 Montaggio della calotta protettiva del filo da taglio su quella della lama

Attenzione: se si lavora con il filo da taglio deve essere montata anche la relativa calotta protettiva (Fig. 7a/Pos. 14).

Il montaggio della calotta protettiva per filo da taglio avviene come indicato nelle Fig. 7a - 7b. Sulla parte inferiore della calotta protettiva si trova una lama (Fig. 7a/Pos. E) per la regolazione automatica della lunghezza del filo. Tale lama è coperta da

una protezione (Fig. 7a/ Pos. F). Togliete questa protezione prima di iniziare a lavorare e rimettetela dopo aver finito di lavorare.

### 5.2.4 Montaggio/sostituzione della bobina del filo

Il montaggio della bobina del filo è illustrato nelle Fig. 7c-7d. Lo smontaggio avviene nell'ordine inverso.

Cercate il foro del menabrida, allineatelo con la tacca sottostante e bloccate con la chiave a brugola fornita (29) per poter ora avvitare la bobina al filetto. **Avvertenza:** filetto sinistrorso

### 5.2.5 Regolazione dell'altezza di taglio

- Mettete la tracolla come indicato nelle Fig. 8a-8c.
- Agganciate l'apparecchio alla tracolla (Fig. 8d).
- Regolate l'altezza di lavoro e la posizione ottimale di taglio sulla tracolla (Fig. 8e).
- Per regolare in modo ottimale la tracolla, fate quindi oscillare l'apparecchio alcune volte senza avviare il motore (Fig. 10a).

La tracolla è dotata di un meccanismo ad apertura veloce. In caso sia necessario deporre rapidamente l'apparecchio, tirate il pezzo rosso della cintura (Fig. 8f).

**Avvertimento:** usate sempre la tracolla quando lavorate con l'apparecchio. Applicare la tracolla non appena avete avviato il motore e questo funziona al minimo. Spegnete il motore prima di staccare la tracolla.

## 5.3 Svettatoio

### Attenzione!

Avviate la motosega solo dopo averla completamente montata e aver regolato la tensione della catena. Per evitare lesioni portate sempre guanti protettivi quando eseguite lavori sulla motosega.

### Avvertenza!

A seconda dell'altezza di lavoro desiderata si può montare il pezzo intermedio (Pos. 2d) tra l'unità motore (Pos. 2) e il manico di guida (2b) come descritto al punto 5.1.2.

### 5.3.1 Montaggio di barra e catena della sega (Fig. 9a-9f)

Utensile necessario: chiave a bocca (Pos. 31)  
Togliete la copertura della catena (Fig. 9c/Pos. K) allentando la vite di fissaggio (Pos. J). La catena della sega (Pos. 28), come raffigurato, viene inserita nella scanalatura perimetrale della barra (Pos. 19). Tenete in considerazione l'orientamento dei denti della catena (Fig. 9b). Mettete la catena intorno al rocchetto (Pos. I). Fate attenzione che i denti della catena della sega facciano ben presa sul rocchetto. Inserite la barra nella sede sull'ingranaggio, come indicato nella figura 9b. La barra deve venire agganciata al bullone tendicatena (Pos. H). Rimontate la copertura della catena.

**Attenzione!** Serrate definitivamente la vite di fissaggio solo dopo aver regolato la tensione della catena (vedi Punto 5.3.2).

### 5.3.2 Tendere la catena della sega (Fig. 9d-9f)

**Attenzione!** Prima di ogni lavoro di controllo e di regolazione staccate sempre il connettore della candela di accensione. Allentate di alcuni giri la vite di fissaggio (Pos. J) per la copertura della catena (Fig. 9c). Regolate la tensione della catena usando la vite tendicatena (Fig. 9e/Pos. L). Ruotando verso destra si aumenta la tensione della catena, verso sinistra si diminuisce. La catena della sega è tesa correttamente se al centro della barra può essere sollevata di ca. 2 mm (Fig. 9d). Serrate la vite di fissaggio per la copertura della catena (Fig. 9f).

**Attenzione!** Tutti gli elementi della catena devono trovarsi nella scanalatura di guida della barra.

#### Avvertenze per la tensione della catena

La catena della sega deve essere tesa correttamente per garantire un esercizio sicuro. Potete vedere che la catena della sega è tesa correttamente se al centro della barra può essere sollevata di ca. 2 mm. Dato che la catena della sega si riscalda durante l'uso e quindi cambia la sua lunghezza, controllate la tensione almeno ogni 10 min e regolatela se necessario. Ciò vale in particolare per catene nuove. Una volta terminato il lavoro allentate la catena della sega perché raffreddandosi si accorcia. In tal modo evitate che la catena subisca danni.

### 5.4 Tagliasiepi

#### Avvertenza!

Il tagliasiepi è già pronto per l'uso dopo il montaggio del manico di guida (Pos. 2c) (vedi punto 5.1). A seconda dell'altezza di lavoro desiderata si può montare il pezzo intermedio (Pos. 2d) tra l'unità motore (Pos. 2) e il manico di guida (2c) come descritto al punto 5.1.2.

## 6. Prima della messa in esercizio

### 6.1 Indicazioni generali

Controllate, prima di ogni messa in esercizio dell'apparecchio, che:

- il sistema di alimentazione del carburante non presenti perdite
- i dispositivi di protezione e il dispositivo di taglio siano tutti presenti e in perfetto stato
- tutti i collegamenti a vite siano ben saldi
- tutte le parti mobili si muovano facilmente

#### 6.1.1 Carburante e olio

Carburanti consigliati

Utilizzate solo una miscela di benzina senza piombo e olio speciale per motori a 2 tempi. Preparate la miscela di carburante in base alla tabella corrispondente.

**Avvertenza:** non impiegate una miscela di carburante che sia stata conservata per più di 90 giorni.

**Avvertenza:** non utilizzate oli per motori a 2 tempi per cui è consigliato un rapporto di miscela di 100:1. In caso di danni al motore dovuti a una lubrificazione insufficiente decade la garanzia sul motore del produttore.

**Avvertimento:** per il trasporto e la conservazione del carburante utilizzate solo i recipienti previsti e consentiti.

Versate rispettivamente la giusta quantità di benzina e di olio per motore a 2 tempi nel recipiente di miscela in dotazione (vedi scala riportata). Agitate quindi bene il recipiente.

#### 6.1.2 Tabella miscela carburante

Procedimento di miscelazione: 40 parti di benzina per 1 parte di olio

Benzina (E10)	Olio per motori a 2 tempi
1 litri	25 ml
5 litri	125 ml

## 6.2 Svettatoio

### Lubrificazione della catena della sega

**Attenzione!** Non usate mai la catena senza l'apposito olio per motoseghe! L'uso della motosega senza l'olio per la catena o con un livello dell'olio al di sotto della marcatura del minimo comporta dei danni alla motosega!

**Attenzione!** Tenete presente la temperatura del momento:

temperature ambiente diverse richiedono lubrificanti con una viscosità molto differente. In caso di basse temperature avete bisogno di oli fluidi (bassa viscosità) per creare una pellicola di lubrificante sufficiente. Se usate lo stesso olio anche in estate, questo diventerebbe ancora più fluido a causa delle temperature più elevate. In tal modo si possono creare dei vuoti nella pellicola di lubrificante, la catena potrebbe surriscaldarsi e subire dei danni. Inoltre l'olio lubrificante si brucia sviluppando inutilmente sostanze nocive.

### Riempire il serbatoio dell'olio (Fig. 9e):

Appoggiate la motosega su una superficie piana. Pulite la zona del tappo del serbatoio dell'olio (Pos. M) per poi aprirlo.

Riempite il serbatoio (Pos. M) di olio per motoseghe. Nel fare questo fate attenzione che nel serbatoio non penetri dello sporco in modo che l'ugello dell'olio non si ostruisca.

Chiudete il tappo del serbatoio dell'olio.

## 7. Esercizio

Rispettate le disposizioni di legge sulla protezione dal rumore che possono variare a seconda del luogo di impiego.

Prima della messa in esercizio togliete le protezioni dalla lama.

Prima di usare l'apparecchio provate tutte le tecniche di lavoro a motore spento.

### 7.1 Avvio con motore a freddo

Riempite il serbatoio con un'adeguata miscela di benzina/olio. Si veda anche Carburante e olio.

1. Appoggiate l'apparecchio su una superficie piana e stabile.
2. Premete 10 volte la pompa del carburante (arricchitore) (Fig. 1/Pos. 7).
3. Portate l'interruttore ON/OFF (Fig. 1/Pos. 9) su „I“.

4. Portate la levetta dell'aria (Fig. 1/Pos. 5) su „I“.
5. Tenete bene l'apparecchio e tirate la fune dello starter (Fig. 1/Pos. 4) fino alla prima resistenza. Ora tirate rapidamente la fune di avvio 2 volte.
6. Portate la levetta dell'aria (Fig. 1/Pos. 5) su „I“.
7. Tenete bene l'apparecchio e tirate la fune dello starter (Fig. 1/Pos. 4) fino alla prima resistenza. Ora tirate rapidamente la fune di avvio 4 volte. L'apparecchio dovrebbe avviarsi.  
**Avvertenza:** fate attenzione che la fune dello starter non si riavvolga in modo incontrollato. Ciò può provocare danni.  
Una volta avviato il motore, lasciate riscaldare l'apparecchio per ca. 10 sec.  
**Avvertimento:** l'utensile di taglio inizia a lavorare non appena avviato il motore.
8. Se il motore non si dovesse avviare, ripetete le operazioni 4-8.

Da tenere presente: se dopo vari tentativi il motore continua a non avviarsi, leggete il punto „Soluzione di eventuali problemi al motore“.

Da tenere presente: estraete la fune di avvio sempre con un movimento diritto. Se viene estratta in posizione obliqua, si produce attrito sull'occhiello. Questo attrito provoca uno sfregamento della fune e un'usura precoce. Tenete sempre l'impugnatura dell'avviamento mentre la fune si riavvolge.

Evitate sempre che la fune si riavvolga di colpo una volta sfilata.

### 7.2 Avvio con motore a caldo

(L'apparecchio non è stato fermo per più di 15-20 min)

1. Appoggiate l'apparecchio su una superficie piana e stabile.
2. Portate l'interruttore ON/OFF su „I“.
3. Tenete bene l'apparecchio e tirate la fune dello starter fino alla prima resistenza. Ora tirate rapidamente la fune dello starter.  
L'apparecchio dovrebbe avviarsi dopo 1-2 strattoni. Nel caso l'apparecchio non si avviasse anche dopo 6 strattoni, ripetete le operazioni 1-7 in „Avvio con motore a freddo“.

### 7.3 Arresto del motore

#### Procedura d'emergenza:

Se è necessario, fermate subito l'apparecchio e portate l'interruttore ON/OFF su „Stop“ ovvero „0“.

#### Procedura normale:

Lasciate andare la leva dell'acceleratore e aspettate che il motore passi al minimo. Portate poi l'interruttore ON/OFF su „Stop“ ovvero „0“.

### 7.4 Istruzioni di lavoro

Prima di usare l'apparecchio provate tutte le tecniche di lavoro a motore spento. Se il motore è acceso e la leva dell'acceleratore (Pos. 11) non viene premuta, il motore gira al minimo e l'utensile di taglio non si muove. L'utensile di taglio si mette in movimento solo quando viene azionata la leva dell'acceleratore.

## 8. Lavorare con l'apparecchio multifunzione a scoppio

### 8.1 Lavorare con il decespugliatore a scoppio

#### Prolunga del filo da taglio

**Avvertimento!** Non usate un tipo di filo metallico o di filo metallico rivestito di plastica nella bobina. Ciò può causare gravi lesioni all'utilizzatore.

Per prolungare il filo da taglio fate girare il motore a massimo regime e premete leggermente la bobina sul terreno. Il filo viene allungato automaticamente. La lama sullo schermo di protezione accorcia il filo alla lunghezza permessa (Fig. 10b).

**Avvertenza:** eliminate regolarmente tutti i resti di erba ed erbacce per evitare un surriscaldamento del tubo del fusto. I resti di erba, piante, erbacce si impigliano sotto lo schermo di protezione (Fig. 10c) e ciò impedisce un raffreddamento sufficiente del tubo del fusto. Eliminate con cautela i resti usando un cacciavite o simile.

#### Diverse procedure di taglio

Se l'apparecchio è montato correttamente, taglia erbacce ed erba alta in zone difficilmente accessibili, come per es. lungo recinti, muretti e fondamenta nonché attorno agli alberi. L'apparecchio può anche essere impiegato per lavori di taglio fino al terreno per eliminare la vegetazione sino al suolo per la migliore preparazione di un giardino o per pulire una certa area.

**Da tenere presente:** anche in caso di impiego cauto il taglio su fondamenta, muretti in pietra o cemento ecc. provoca un'usura del filo che supera il livello normale.

#### Regolazione/taglio

Fate oscillare il tagliabordi con movimenti semicircolari da un lato all'altro. Tenete la bobina sempre in posizione parallela al terreno. Verificate il terreno e stabilite l'altezza di taglio desiderata. Muovete e tenete la bobina nell'altezza desiderata per assicurare un taglio regolare (Fig. 10d).

#### Regolazione più bassa

Tenete il tagliabordi leggermente inclinato davanti a voi in modo che la parte inferiore della bobina si trovi sopra il terreno e il filo trovi la corretta posizione di taglio. Non tagliate mai verso di voi. Non tirate il tagliabordi verso di voi.

#### Taglio lungo recinti/fondamenta

Durante il taglio avvicinatevi lentamente a recinti in rete metallica, steccati, muretti di pietra naturale e fondamenta per tagliare nelle loro vicinanze senza però che il filo colpisca l'ostacolo. Se il filo viene per es. a contatto di pietre, muretti di pietra o fondamenta esso si usura o si sfilaccia. Se il filo batte contro le maglie del recinto, si rompe.

#### Regolazione attorno ad alberi

Se regolate l'erba attorno ai tronchi d'albero, avvicinatevi lentamente affinché il filo non tocchi la corteccia. Girate attorno all'albero e tagliate da sinistra verso destra. Avvicinatevi all'erba o all'erbaccia con la punta del filo e ribaltate la testa della bobina leggermente in avanti.

**Avvertimento:** fate particolare attenzione in caso di lavori di taglio fino al terreno. Per tali lavori mantenete sempre una distanza di 30 metri fra voi e altre persone o animali.

#### Taglio fino al terreno

In caso di taglio fino al terreno tagliate tutta la vegetazione fino al suolo. Per fare ciò inclinate la bobina verso destra con un angolo di 30°. Portate l'impugnatura nella posizione desiderata. Tenete presente il notevole pericolo di lesioni per utilizzatore, spettatori e animali come anche il pericolo di danni a cose dovuto ad oggetti scagliati all'intorno (per es. pietre) (Fig. 10e).



**Avvertimento:** non allontanate con l'apparecchio oggetti da vialetti ecc.!

L'apparecchio è un utensile potente e piccoli sassi o altri oggetti possono venire scagliati fino a più di 15 metri causando lesioni alle persone e danni ad automobili, abitazioni e finestre.

#### **Segare**

L'apparecchio non è adatto per segare.

#### **Blocco**

Se la lama dovesse bloccarsi a causa di una vegetazione troppo folta, spegnete subito il motore. Liberare l'apparecchio da erba e arbusti prima di rimetterlo in esercizio.

#### **Evitare il contraccolpo**

Se si lavora con la lama, sussiste il pericolo di contraccolpi quando questa incontra ostacoli fissi (tronco d'albero, ramo, ceppo, pietra o simili). In tal caso l'apparecchio viene spinto nella direzione opposta al movimento dell'utensile. Ciò può causare la perdita di controllo sull'apparecchio. Non utilizzate la lama nelle vicinanze di recinzioni, paletti di metallo, pietre confinarie o fondamenta. Per tagliare steli spessi mettetela nella posizione indicata in Fig. 10f per evitare i contraccolpi.

### **8.2 Lavorare con lo sveltatoio**

#### **Preparazione**

Prima di ogni impiego controllate i seguenti punti al fine di poter lavorare sicuri.

#### **Condizioni della motosega**

Esaminate la motosega prima di iniziare qualsiasi lavoro assicurandovi che non ci siano danni all'involucro, alla catena della sega e alla barra. Non mettete in esercizio un apparecchio chiaramente danneggiato.

#### **Serbatoio dell'olio**

Livello di riempimento del serbatoio dell'olio. Controllate anche durante il lavoro che ci sia sempre una quantità sufficiente di olio. Per evitare danni alla motosega, non azionatela mai se non c'è olio o se il livello dell'olio è sceso al di sotto della marcatura min. Un pieno è sufficiente in media per 10 minuti. Ciò dipende dalle pause e dalla sollecitazione.

#### **Catena della sega**

Tensione della catena, condizioni del filo di taglio. Più la catena è affilata, tanto più facilmente e in modo più controllato si può usare la motosega. Lo stesso vale per la tensione della catena. Con-

trollate la tensione della catena anche durante il lavoro almeno ogni 10 minuti al fine di aumentare la vostra sicurezza! Soprattutto le catene nuove tendono ad un maggiore allungamento.

#### **Indumenti protettivi**

Indossate assolutamente gli indumenti protettivi adatti e attillati come pantaloni antitaglio, guanti e scarpe di sicurezza.

#### **Cuffie antirumore e occhiali protettivi**

Portate un casco protettivo con protezione integrata dell'udito e del viso. Questo protegge da rami che cadono e da colpi di frusta di ramoscelli.

#### **Lavoro sicuro**

Non sostate mai sotto al ramo da segare.

Attenzione nel segare rami sotto tensione e legno che produce schegge.

Possibile pericolo di lesioni a causa della caduta di rami e di pezzi di legno scagliati all'intorno!

Quando l'apparecchio è in esercizio tenete lontani persone e animali dalla zona di pericolo.

L'apparecchio non è protetto da scosse elettriche nel caso di contatto con linee dell'alta tensione.

Mantenete una distanza minima di 10 m da linee di corrente elettrica. Sussiste pericolo di morte a causa di scosse elettriche!

Su un pendio rimanete sempre di lato o al di sopra del ramo da segare.

Tenete l'apparecchio il più vicino al corpo.

In questo modo potete mantenere meglio l'equilibrio.

#### **Tecniche di taglio**

- Durante la sramatura tenete l'apparecchio in un angolo di max. 60° rispetto all'orizzontale per non venire colpiti da un ramo che cade (Fig. 11c).
- Tagliate prima i rami più bassi dell'albero.
- In tal modo i rami tagliati possono cadere a terra senza incontrare ostacoli.
- Al termine del taglio il peso della sega aumenta improvvisamente per l'operatore perché essa non è più appoggiata al ramo. Vi è il rischio di perdere il controllo della sega.
- Sfilate la sega dal taglio solo con la motosega in funzione. In tal modo si evita che rimanga incastrata.
- Non segate mai con la punta della barra.
- Non eseguite il taglio attraverso il colletto dell'inserzione di un ramo. Ciò impedisce una rapida cicatrizzazione della ferita.

### **Tagliare piccoli rami (Fig. 11a):**

Appoggiate la superficie di battuta della sega sul ramo. Ciò impedisce movimenti a scatti della sega all'inizio del taglio. Conducete la sega con una leggera pressione attraverso il ramo dall'alto verso il basso.

### **Tagliare rami più grandi e più lunghi (Fig. 11b):**

Fate un pre-taglio nella parte basale nel caso di rami più grossi.

Tagliate prima con la parte superiore della barra dal basso verso l'alto ca. 1/3 del diametro del ramo (a). Poi con la parte inferiore della barra tagliate dall'alto verso il basso in direzione del primo taglio (b).

Tagliate i rami di una certa lunghezza a più riprese per mantenere il controllo del punto di caduta.

### **Contraccolpo**

Con contraccolpo si intende il sollevamento ed il rinculo improvviso della motosega in movimento. Le cause sono per lo più il contatto del pezzo da lavorare con la punta della barra o l'incastarsi della catena. Nel caso di un contraccolpo si sviluppano immediatamente notevoli forze. Per questo la motosega reagisce per lo più in modo incontrollato. Le conseguenze sono spesso gravi lesioni per l'operatore o per le persone nelle vicinanze. Il pericolo maggiore di un contraccolpo si ha quando appoggiate la sega nell'area della punta della barra perché lì l'effetto leva è più forte. Iniziate quindi il taglio tenendo la sega sempre il più possibile in posizione orizzontale.

### **Attenzione!**

- Fate sempre attenzione che la catena sia tesa correttamente!
- Utilizzate solo motoseghe in perfette condizioni!
- Lavorate solo con una catena regolarmente affilata!
- Non segate mai con lo spigolo superiore o la punta della barra!
- Tenete sempre ben ferma la motosega con entrambe le mani!

### **Taglio di legno sotto tensione**

Segare legno che è sotto tensione richiede un'attenzione particolare! Il legno sotto tensione che viene liberato segandolo da tale tensione reagisce qualche volta in modo completamente incontrollato. Ciò può causare lesioni molto gravi e persino mortali. Tali lavori devono essere eseguiti solo da persone professionalmente specializzate.

In caso di qualsiasi possibile danno all'apparecchio (ad es. per caduta di un ramo, caduta dell'apparecchio, ...) verificare se è possibile continuare a lavorare senza problemi. In caso contrario rivolgetevi al servizio assistenza.

### **8.3 Lavorare con il taglia siepi**

Non fate funzionare l'utensile durante l'avviamento o il taglio con un numero di giri basso.

### **Regolazione dell'inclinazione della lama di taglio (Fig. 12a-12b)**

**Attenzione!** Spegnete il motore prima di eseguire le regolazioni.

Per garantire una posizione di lavoro ergonomica, la lama di taglio può venire inclinata. Afferrate la leva di regolazione (Pos.34) con la mano sinistra. Prima azionate con l'indice la leva N e poi con il pollice la leva O.

Portate la lama di taglio nella posizione desiderata. Lasciando le leve N e O, la lama di taglio si blocca nella posizione desiderata.

### **Taglio per una crescita più folta:**

Un movimento ampio e continuo è il più efficace, facendo passare la lama direttamente attraverso i rami. Una leggera inclinazione della lama verso il basso, in direzione del movimento, permette il taglio migliore (Fig. 13a).

Per ottenere un'altezza omogenea della siepe si consiglia di tendere un filo all'altezza voluta come linea di riferimento. I rami che sporgono vengono tagliati.

### **Taglio laterale di una siepe:**

Le superfici laterali di una siepe vengono tagliate dal basso verso l'alto con movimenti a semicerchio. (Fig. 13b)

**Attenzione:** in caso di lavori di taglio laterale per periodi di tempo prolungati e con serbatoio non completamente pieno, può accadere che il motore si spenga per motivi dovuti alla struttura interna.

## 9. Manutenzione

Disinserite sempre l'apparecchio prima di qualsiasi lavoro di manutenzione e sfilate il connettore della candela.

### 9.1 Manutenzione dell'unità motore

#### 9.1.1 Manutenzione del filtro dell'aria (Fig. 14a-14c)

I filtri dell'aria sporchi riducono la potenza del motore a causa di un apporto insufficiente di aria al carburatore. Un controllo regolare è quindi indispensabile. Il filtro dell'aria (10) dovrebbe essere controllato ogni 25 ore di esercizio e, se necessario, pulito. In caso di aria molto polverosa il filtro dell'aria deve essere controllato più spesso.

1. Togliete il coperchio del filtro dell'aria (Fig. 14a)
2. Togliete il filtro dell'aria (Fig. 14b/14c)
3. Pulite il filtro dell'aria dando dei leggeri colpi o soffiando.
4. L'assemblaggio avviene nell'ordine inverso.

**Avvertimento:** non pulite mai il filtro dell'aria con benzina o solventi infiammabili.

#### 9.1.2 Manutenzione della candela di accensione (Fig. 15a-15c)

Tratto di scintilla della candela = 0,6 mm. Avvitare la candela con 12-15 Nm. Controllate, per la prima volta dopo 10 ore di esercizio, che la candela di accensione non sia sporca ed eventualmente pulitela con una spazzola a setole di rame. In seguito eseguite la manutenzione della candela ogni 50 ore di esercizio.

1. Togliete la copertura del connettore della candela di accensione (20) come indicato nella Fig. 15a.
2. Togliete il connettore della candela di accensione (16). (Fig. 15b)
3. Togliete la candela di accensione (Fig. 15c) facendo uso dell'apposita chiave in dotazione (27).
4. L'assemblaggio avviene nell'ordine inverso.

#### 9.1.3 Regolazioni sul carburatore

**Avvertimento!** Le regolazioni sul carburatore devono essere eseguite soltanto dal servizio autorizzato di assistenza clienti.

Per tutti i lavori sul carburatore deve essere smontato prima di tutto il coperchio del filtro dell'aria, come mostrato nella Fig. 14a-14c.

#### Regolazione del comando a fune dell'acceleratore:

Se con il tempo non si dovesse più raggiungere il numero massimo di giri dell'apparecchio e se dovessero venire escluse tutte le altre cause elencate al punto 12 „Soluzione di eventuali problemi“, potrebbe essere necessaria una regolazione del comando a fune dell'acceleratore. Per far ciò verificate prima di tutto se il carburatore si apre completamente, premendo a fondo l'acceleratore. Ciò avviene quando lo scorrevole del carburatore (Fig. 16a) con l'acceleratore al massimo è completamente aperto. La figura 16a mostra la regolazione corretta. Se lo scorrevole del carburatore non dovesse essere completamente aperto, è necessario regolarlo nuovamente.

Per regolare il comando a fune dell'acceleratore sono necessarie le seguenti operazioni:

- Allentate il controdado (Fig. 16b/Pos. C) di alcuni giri.
- Svitare le viti di regolazione (Fig. 16a/Pos. D) fino a quando lo scorrevole del carburatore con l'acceleratore al massimo è completamente aperto, come mostrato nella Fig. 16a.
- Serrate di nuovo saldamente il controdado.

#### 9.1.4 Regolazione del minimo:

**Avvertenza!** Impostate il minimo in stato di esercizio a caldo.

La regolazione del minimo deve essere eseguita esclusivamente da un'officina specializzata e autorizzata. Il numero di giri di avviamento dell'utensile da taglio deve essere pari almeno a 1,25 volte il numero di giri in folle.

### 9.2 Manutenzione del tagliabordi/decespugliatore

#### 9.2.1 Sostituzione della bobina/del filo da taglio

1. Smontate la bobina (13) come descritto al punto 5.2.4. Comprimate la bobina (Fig. 17a) e togliete una metà dell'involucro (Fig. 17b).
2. Togliete la bobina del filo dall'involucro (Fig. 17c).
3. Togliete il filo da taglio eventualmente ancora presente.
4. Piegate a metà l'estremità del nuovo filo da taglio e agganciate l'asola che si crea nella cavità del rocchetto. (Fig. 17d)
5. Avvolgete il filo in senso antiorario tenendolo teso. Il divisore della bobina divide le due metà del filo da taglio. (Fig. 17e)

6. Agganciate gli ultimi 15 cm delle due estremità del filo nei supporti opposti del rocchetto. (Fig. 17f)
7. Infilate le due estremità del filo attraverso i fori in metallo dell'involucro della bobina (Fig. 17c).
8. Premete la bobina nel relativo involucro.
9. Tirate con forza ma brevemente le due estremità del filo per staccarle dai supporti.
10. Tagliate il filo in eccesso portandolo a una lunghezza di ca. 13 cm. Ciò diminuisce la sollecitazione del motore nella fase di avviamento e di riscaldamento.
11. Rimontate la bobina (vedi il punto 5.2.4). Se viene sostituita tutta la bobina del filo, saltate i punti 3-6.

### 9.2.2 Affilatura della lama della calotta protettiva

La lama della calotta protettiva può consumarsi con il tempo. Se vi accorgete che la lama non è più affilata, allentate le viti con le quali essa è fissata alla calotta protettiva. Fissate la lama in una morsa a vite. Affilate la lama con una lima piatta e badate di mantenere l'angolo del bordo di taglio. Limare solo in una direzione.

### 9.2.3 Ingrassare l'ingranaggio

Ogni 20 ore di esercizio aggiungete un po' di grasso fluido (ca. 10 g) al punto di lubrificazione (P) (Fig. 7c).

## 9.3 Manutenzione dello svettatoio

### 9.3.1 Cambio della catena e della barra

La barra deve essere cambiata quando la relativa scanalatura di guida è consumata. Per tale operazione procedete come descritto nel capitolo „Montaggio della barra e della catena“!

### 9.3.2 Controllo della lubrificazione automatica della catena

Controllate regolarmente il funzionamento della lubrificazione automatica della catena per evitare un surriscaldamento e quindi il conseguente danneggiamento della barra e della catena. Indirizzate a tal fine la punta della barra verso una superficie liscia (tavola, superficie di taglio di un albero) e lasciate la motosega in movimento. Se durante questa procedura si presenta una traccia d'olio in aumento, la lubrificazione automatica della catena funziona correttamente. Se non si presenta una chiara traccia d'olio, leggete le avvertenze corrispondenti nel capitolo „Ricerca degli errori“! Se anche queste avvertenze non vi sono di aiuto

rivolgetevi al nostro servizio assistenza o ad un'officina ugualmente qualificata.

**Attenzione!** Non toccate la superficie. Tenete una sufficiente distanza di sicurezza (ca. 20 cm).

### 9.3.3 Affilamento della catena della sega

Un lavoro efficiente con la motosega è possibile solo se la catena è in buone condizioni ed è affilata. In tal modo si riduce anche il pericolo di un contraccolpo.

La catena può venire affilata presso qualsiasi rivenditore autorizzato. Non tentate di affilare la catena da soli se non disponete degli utensili adatti e dell'esperienza necessaria.

### 9.3.4 Ingrassare l'ingranaggio

Aggiungete un po' di grasso fluido (ca. 10 g) al nipplo di lubrificazione (Fig. 9e/Pos. P) ogni 20 ore di esercizio.

## 9.4 Manutenzione tagliasiepi

1. Le lame sono di acciaio temprato di alta qualità e in caso di uso normale non è necessario affilarle. Qualora veniate inavvertitamente in contatto con filo metallico, pietre, vetro o altri oggetti duri, ne potrebbe risultare una tacca nella lama. Non è necessario eliminare la tacca finché non compromette il movimento delle lame. Se invece ne dovesse compromettere il movimento, disinserite l'utensile e prendete una lima o una cote fine per eliminarla. Assicuratevi che la lama di taglio sia sempre ben oliata (Fig. 18a).
2. Nel caso in cui il tagliasiepi dovesse cadere a terra, controllate che non si sia danneggiato. In caso di danni, contattate un servizio di assistenza clienti autorizzato.

### 9.4.1 Ingrassare l'ingranaggio

Aggiungete un po' di grasso fluido (ca. 10 g) al nipplo di lubrificazione (Fig. 18b/Pos. P) ogni 20 ore di esercizio.

## 10. Pulizia, conservazione, trasporto e ordinazione dei pezzi di ricambio

### 10.1 Pulizia

- Pulite regolarmente il meccanismo di tensione con aria compressa o con una spazzola. Per la pulizia non impiegate utensili.
- Tenete le impugnature libere da tracce di olio affinché abbiate sempre una presa sicura.
- Se necessario pulite l'apparecchio con un panno umido ed eventualmente con un detergente neutro.
- Se non utilizzate la motosega per un periodo prolungato, togliete l'olio della catena dal serbatoio. Immergete brevemente la catena e la barra in un bagno d'olio e avvolgeteli poi in carta oleata.

### Attenzione!

Prima di ogni lavoro di pulizia staccate il connettore della candela di accensione. Per la pulizia non immergete assolutamente l'apparecchio in acqua o altri liquidi.

Tenete l'apparecchio in un luogo asciutto e sicuro, fuori dalla portata dei bambini.

### 10.2 Conservazione

Attenzione: non riporre mai l'apparecchio per oltre 30 giorni senza eseguire le seguenti operazioni.

### Riporre l'apparecchio

Se dovete riporre l'apparecchio per oltre 30 giorni, ci sono delle operazioni speciali da eseguire. Altrimenti il carburante rimasto nel carburatore evapora e lascia un deposito gommoso. Questo potrebbe rendere l'avvio più difficile e comportare la necessità di costose riparazioni.

1. Togliete lentamente il tappo del serbatoio per eliminare un'eventuale pressione nel serbatoio stesso. Svuotate con cautela il serbatoio.
2. Avviate il motore e fatelo funzionare fino a quando si ferma per eliminare così il carburante dal carburatore.
3. Lasciate raffreddare il motore (ca. 5 minuti).

**Avvertenza:** tenete l'apparecchio in un luogo asciutto e ben lontano da possibili fonti di accensione, come per es. stufe, boiler a gas per l'acqua calda, essiccatori a gas ecc.

### Riutilizzo

1. Togliete la candela di accensione (vedi 9.1.2).
2. Pulite la candela di accensione e fate attenzione alla giusta distanza degli elettrodi sulla candela stessa, oppure inserite una nuova candela con la giusta distanza degli elettrodi.
3. Preparate l'apparecchio per l'esercizio.
4. Riempite il serbatoio con la giusta miscela di carburante/olio. Si veda il punto „Carburante e olio“.

### 10.3 Trasporto

Se desiderate trasportare l'apparecchio, svuotate il serbatoio della benzina come descritto nel capitolo 10. Pulite l'apparecchio con una spazzola o con uno scopino per togliere lo sporco grossolano. Smontate l'asta telescopica come spiegato al punto 5.1.2.

Prima del trasporto e della conservazione devono essere montati tutti i dispositivi di protezione (protezione della lama Pos. 18a, protezione della barra Pos. 32 e protezione del tagliasepi Pos. 33) per evitare lesioni.

### 10.4 Ordinazione di pezzi di ricambio:

Volendo commissionare dei pezzi di ricambio, si dovrebbe dichiarare quanto segue:

- modello dell'apparecchio
- numero dell'articolo dell'apparecchio
- numero d'ident. dell'apparecchio
- numero del pezzo di ricambio del ricambio necessitato.

Per i prezzi e le informazioni attuali si veda [www.isc-gmbh.info](http://www.isc-gmbh.info)

## 11. Smaltimento e riciclaggio

L'apparecchio si trova in un imballaggio per evitare i danni dovuti al trasporto. Questo imballaggio rappresenta una materia prima e può perciò essere utilizzato di nuovo o riciclato. L'apparecchio e i suoi accessori sono fatti di materiali diversi, per es. metallo e plastica. Gli apparecchi difettosi non devono essere gettati nei rifiuti domestici. Per uno smaltimento corretto l'apparecchio va consegnato ad un apposito centro di raccolta. Se non vi è noto nessun centro di raccolta, rivolgetevi per informazioni all'amministrazione comunale.

## 12. Tabella per l'eliminazione delle anomalie

La seguente tabella presenta dei sintomi di errori e descrive come potete porvi rimedio qualora il vostro apparecchio non funzioni correttamente. Se in tal modo non riuscite a localizzare ed eliminare il problema, rivolgetevi alla vostra officina del servizio assistenza.

Anomalia	Possibile causa	Soluzione
L'apparecchio non si accende.	<ul style="list-style-type: none"> <li>- Procedura di avvio errata.</li> <li>- Candela di accensione arrugginita o umida.</li> <li>- Regolazione errata del carburatore</li> </ul>	<ul style="list-style-type: none"> <li>- Seguite le istruzioni di avvio.</li> <li>- Pulite la candela e sostituirla con una nuova.</li> <li>- Rivolgetevi ad un servizio di assistenza clienti autorizzato o spedite l'apparecchio alla ISC-GmbH.</li> </ul>
L'apparecchio si avvia ma non raggiunge il rendimento massimo.	<ul style="list-style-type: none"> <li>- Regolazione errata della levetta dell'aria</li> <li>- Filtro dell'aria sporco</li> <li>- Regolazione errata del carburatore</li> </ul>	<ul style="list-style-type: none"> <li>- Regolate la levetta dell'aria su „♦“.</li> <li>- Pulite il filtro dell'aria</li> <li>- Rivolgetevi ad un servizio di assistenza clienti autorizzato o spedite l'apparecchio alla ISC-GmbH.</li> </ul>
Il motore non funziona regolarmente.	<ul style="list-style-type: none"> <li>- Distanza errata degli elettrodi della candela di accensione</li> <li>- Regolazione errata del carburatore</li> </ul>	<ul style="list-style-type: none"> <li>- Pulite la candela e regolate la distanza degli elettrodi o sostituite la candela con una nuova.</li> <li>- Rivolgetevi ad un servizio di assistenza clienti autorizzato o spedite l'apparecchio alla ISC-GmbH.</li> </ul>
Il motore produce troppo fumo.	<ul style="list-style-type: none"> <li>- Miscela errata del carburante</li> <li>- Regolazione errata del carburatore</li> </ul>	<ul style="list-style-type: none"> <li>- Utilizzate la miscela corretta di carburante (vedi la tabella di miscela del carburante)</li> <li>- Rivolgetevi ad un servizio di assistenza clienti autorizzato o spedite l'apparecchio alla ISC-GmbH.</li> </ul>
Catena della sega asciutta	<ul style="list-style-type: none"> <li>- Manca olio nel serbatoio</li> <li>- Sfiato ostruito nel tappo dell'olio</li> <li>- Canale ostruito di deflusso dell'olio</li> </ul>	<ul style="list-style-type: none"> <li>- Rabboccate l'olio</li> <li>- Pulite il tappo del serbatoio dell'olio</li> <li>- Liberare il canale di deflusso dell'olio</li> </ul>
Catena/guida per catena molto calda	<ul style="list-style-type: none"> <li>- Manca olio nel serbatoio</li> <li>- Sfiato ostruito nel tappo dell'olio</li> <li>- Canale ostruito di deflusso dell'olio</li> <li>- Catena non più affilata</li> <li>- Catena troppo tesa</li> </ul>	<ul style="list-style-type: none"> <li>- Rabboccate l'olio</li> <li>- Pulite il tappo del serbatoio dell'olio</li> <li>- Liberare il canale di deflusso dell'olio</li> <li>- Affilate o sostituite la catena</li> <li>- Controllate la tensione della catena</li> </ul>
La motosega lavora a scossoni, vibra o non taglia correttamente.	<ul style="list-style-type: none"> <li>- Tensione della catena insufficiente</li> <li>- Catena non più affilata</li> <li>- Catena consumata</li> <li>- I denti della catena sono rivolti nella direzione sbagliata</li> </ul>	<ul style="list-style-type: none"> <li>- Regolate la tensione della catena</li> <li>- Affilate o sostituite la catena</li> <li>- Sostituite la catena</li> <li>- Montate di nuovo la catena in direzione corretta</li> </ul>



Solo per paesi membri dell'UE

Non smaltite gli elettroutensili nei rifiuti domestici!

Secondo la direttiva europea 2012/19/CE sui rifiuti di apparecchiature elettriche ed elettroniche e il suo recepimento nelle normative nazionali, gli elettroutensili usati devono venire raccolti separatamente e venire smaltiti in modo ecocompatibile.

Alternativa di riciclaggio alla richiesta di restituzione:

il proprietario dell'apparecchio elettrico è tenuto in alternativa, invece della restituzione, a collaborare in modo che lo smaltimento venga eseguito correttamente in caso ceda l'apparecchio. L'apparecchio vecchio può anche venire consegnato ad un centro di raccolta che provvede poi allo smaltimento secondo le norme nazionali sul riciclaggio e sui rifiuti. Non ne sono interessati gli accessori e i mezzi ausiliari senza elementi elettrici forniti insieme ai vecchi apparecchi.

La ristampa o l'ulteriore riproduzione, anche parziale, della documentazione o dei documenti d'accompagnamento dei prodotti è consentita solo con l'esplicita autorizzazione da parte della iSC GmbH.

Con riserva di apportare modifiche tecniche



## Informazioni sul Servizio Assistenza

In tutti i Paesi indicati nel certificato di garanzia disponiamo di competenti partner per il Servizio Assistenza (per i relativi dati di contatto si veda il certificato di garanzia), che sono a vostra disposizione per tutte le richieste di assistenza come riparazione, fornitura di pezzi di ricambio e parti di usura o vendita di materiali di consumo.

Si deve tenere presente che le seguenti parti di questo prodotto sono soggette a un'usura naturale o dovuta all'uso ovvero che le seguenti parti sono necessarie come materiali di consumo.

Categoria	Esempio
Parti soggette ad usura *	Candela di accensione, filtro dell'aria, catena della sega, barra della sega, guida della lama
Materiale di consumo/parti di consumo *	Lama di taglio, bobina con filo da taglio, olio della motosega, lama
Parti mancanti	

\* non necessariamente compreso tra gli elementi forniti!

In presenza di difetti o errori vi preghiamo di denunciare il caso sul sito internet [www.isc-gmbh.info](http://www.isc-gmbh.info). Vi preghiamo di descrivere con precisione l'anomalia e a tal riguardo di rispondere in ogni caso alle seguenti domande:

- L'apparecchio ha già funzionato una volta o era difettoso fin dall'inizio?
- Avete notato qualcosa prima che si manifestasse il difetto (sintomo prima del difetto)?
- A vostro parere che cosa non funziona nell'apparecchio (sintomo principale)?  
Descrivete che cosa non funziona.

## Certificato di garanzia

Gentili clienti,  
i nostri prodotti sono soggetti ad un rigido controllo di qualità. Se l'apparecchio non dovesse tuttavia funzionare correttamente, ci scusiamo e vi preghiamo di rivolgervi al nostro servizio di assistenza clienti all'indirizzo indicato in questa scheda di garanzia. Siamo a vostra disposizione anche telefonicamente al numero del Servizio Assistenza indicato. Per la rivendicazione dei diritti di garanzia vale quanto segue:

1. Le presenti condizioni di garanzia si rivolgono esclusivamente a consumatori, vale a dire a persone fisiche che non intendono utilizzare questo prodotto né in ambito professionale né per altre attività di lavoro autonomo. Le presenti condizioni di garanzia regolano prestazioni di garanzia supplementari che il produttore su indicato concede in aggiunta alla garanzia legale agli acquirenti di nuovi apparecchi. La presente garanzia non tocca i vostri diritti al ricorso in garanzia previsti dalla legge. Le nostre prestazioni di garanzia sono per voi gratuite.
2. La prestazione di garanzia riguarda esclusivamente i difetti di un nuovo apparecchio da voi acquistato del produttore di cui sopra, riconducibili a errori di materiale o di produzione, ed è limitata, a nostra discrezione, all'eliminazione di questi difetti dell'apparecchio o alla sostituzione dell'apparecchio stesso.  
Tenete presente che i nostri apparecchi non sono stati costruiti per l'impiego artigianale, professionale o imprenditoriale. Pertanto un contratto di garanzia non viene concluso se l'apparecchio è stato usato entro il periodo di garanzia in attività artigianali, imprenditoriali o industriali o se è stato sottoposto a sollecitazioni equivalenti.
3. Sono esclusi dalla nostra garanzia:
  - Danni all'apparecchio causati dalla mancata osservanza delle istruzioni di montaggio o per un'installazione non corretta, dalla mancata osservanza delle istruzioni per l'uso (come ad es. collegamento a una tensione di rete o a un tipo di corrente non corretti), dalla mancata osservanza delle norme relative alla manutenzione e alla sicurezza, dall'esposizione dell'apparecchio a condizioni ambientali anomale o per la mancata esecuzione di pulizia e manutenzione.
  - Danni all'apparecchio dovuti a usi impropri o illeciti (come per es. sovraccarico dell'apparecchio o utilizzo di utensili di ricambio o accessori non consentiti), alla penetrazione di corpi estranei nell'apparecchio (come per es. sabbia, pietre o polvere, danni dovuti al trasporto), all'impiego della forza o a influenze esterne (come per es. danni causati da caduta).
  - Danni all'apparecchio o a parti di esso da ricondurre a un'usura comune, dovuta all'uso o di altro tipo naturale.
4. Il periodo di garanzia è 24 mesi e inizia a partire dalla data di acquisto dell'apparecchio. I diritti di garanzia devono essere fatti valere prima della scadenza del periodo di garanzia, entro due settimane dopo avere accertato il difetto. È esclusa la rivendicazione di diritti di garanzia dopo la scadenza del relativo periodo. La riparazione o la sostituzione dell'apparecchio non comporta una proroga del periodo di garanzia e con questa prestazione per l'apparecchio o per pezzi di ricambio eventualmente installati non inizia un nuovo periodo di garanzia. Ciò vale anche nel caso in cui si ricorra a un servizio sul posto.
5. Per rivendicare il diritto di garanzia vi preghiamo di comunicare che l'apparecchio è difettoso tramite sito internet: [www.isc-gmbh.info](http://www.isc-gmbh.info). Tenete a portata di mano il documento di acquisto o altri documenti come prova dell'acquisto del vostro apparecchio nuovo. Apparecchi inviati senza i relativi documenti o senza targhetta d'identificazione sono esclusi dalla prestazione di garanzia perché non possono essere classificati in modo corrispondente. Se il difetto dell'apparecchio rientra nella nostra prestazione di garanzia, ricevete prontamente l'apparecchio riparato o un apparecchio nuovo.

Naturalmente effettuiamo a pagamento anche riparazioni sull'apparecchio che non rientrano o non rientrano più nella garanzia. A tale scopo inviate l'apparecchio all'indirizzo del nostro Centro Assistenza.

Per parti mancanti, di consumo e soggette a usura rimandiamo alle limitazioni di questa garanzia secondo le informazioni sul Servizio Assistenza di queste istruzioni per l'uso.

**Gevaar!**

Bij het gebruik van toestellen dienen enkele veiligheidsmaatregelen te worden nageleefd om lichamelijk gevaar en schade te voorkomen. Lees daarom deze handleiding / veiligheidsinstructies zorgvuldig door. Bewaar deze goed zodat u de informatie op elk moment kunt terugvinden. Mocht u dit toestel aan andere personen doorgeven, gelieve dan deze handleiding / veiligheidsinstructies mee te geven. Wij zijn niet aansprakelijk voor ongevallen of schade die te wijten zijn aan niet-naleving van deze handleiding en van de veiligheidsinstructies.

**1. Veiligheidsaanwijzingen****Gevaar!**

**Lees alle veiligheidsinstructies en aanwijzingen.** Nalatigheden bij de inachtneming van de veiligheidsinstructies en aanwijzingen kunnen elektrische schok, brand en/of zware letsels tot gevolg hebben. **Bewaar alle veiligheidsinstructies en aanwijzingen voor de toekomst.**

**Veiligheidsinrichtingen**

Als u met het gereedschap werkt moet de bijhorende plastic beschermkap voor messen of draad zijn aangebracht om het wegspringen van voorwerpen te voorkomen. Het in de beschermkap van de snijdraad geïntegreerde mes snijdt de draad automatisch af op de optimale lengte.

**Veiligheidsinstructies**

- Lees de handleiding zorgvuldig. Maak u vertrouwd met alle instellingen en met het juiste gebruik van het apparaat.
- Laat nooit toe dat andere personen die de handleiding niet kennen, het apparaat gebruiken. Plaatselijke voorschriften kunnen de minimumleeftijd van de gebruiker vastleggen.
- Maai nooit als er andere personen, met name kinderen of dieren, in de buurt zijn.

**Waarschuwing:**

Houd een veiligheidsafstand van 15 m aan. Als er iemand nadert schakelt u het apparaat onmiddellijk uit. Denk eraan dat de gebruiker verantwoordelijk wordt gesteld voor ongevallen met andere personen of hun eigendom.

- Opgelet: vergiftigingsgevaar: uitlaatgassen, brandstoffen en smeermiddelen zijn giftig, uitlaatgassen mogen niet worden ingeademd.
- Het apparaat genereert giftige uitlaatgassen zodra de motor loopt. Werk nooit in gesloten

of slecht beluchte ruimtes.

**Vóór het gebruik**

- Draag bij het maaien altijd vast schoeisel en een lange broek. Maai niet op blote voeten of in lichte sandalen.
- Controleer het terrein waar u het apparaat wilt inzetten, en verwijder alle voorwerpen die gegrepen en weggeslingerd kunnen worden.
- Waarschuwing: benzine is uiterst ontvlambaar:
  - Bewaar benzine alleen in de daartoe voorziene vaten.
  - Tank alleen in de openlucht en rook niet terwijl u benzine in de tank giet.
  - Benzine moet in de tank worden gegoten voordat u de motor start. Terwijl de motor loopt of als het apparaat heet is, mag de tankdop niet opengedraaid noch benzine bijgevuld worden.
  - Indien er benzine is overgelopen, dan mag u niet proberen om de motor te starten. In plaats daarvan moet het apparaat van het door benzine vervuilde oppervlak worden verwijderd. Elke ontstekingspoging moet worden vermeden, tot de benzinedampen zijn vervlogen.
  - Om veiligheidsredenen moeten benzinetank en tankdoppen bij beschadiging worden vervangen.
- Vervang defecte geluiddempers.
- Vóór gebruik moet u zich er altijd door een visuele controle van vergewissen, dat de maaigereedschappen, bevestigingsbouten en de hele maaieenheid niet versleten of beschadigd zijn. Ter vermijding van een onbalans mogen versleten of beschadigde maaigereedschappen en bevestigingsbouten alleen per set worden vervangen.

**Hantering (bediening, opslag, controle)**

- Draag nauwsluitende werkkleding die bescherming biedt, zoals een lange broek, veilige werkschoenen, stevige werkhandschoenen, een veiligheidshelm, een beschermmasker voor het gezicht of een veiligheidsbril ter bescherming van de ogen en goede oorwatten of een andere gehoorbescherming tegen het lawaai.
- Berg het apparaat op een veilige plaats op. Open de benzinetank langzaam om eventuele druk af te laten die zich in de tankdop heeft gevormd. Om brandgevaar te voorkomen verwijderd u zich minstens 3 meter van de plaats waar werd getankt, voordat u het apparaat

- start.
- Schakel het apparaat uit, voordat u het wegzet.
  - Houd het apparaat altijd met beide handen vast. Daarbij moeten duimen en vingers de grepen omsluiten.
  - Zorg ervoor dat schroeven en verbindingselementen vast zijn aangedraaid. Bedien het apparaat nooit als het niet juist ingesteld, niet volledig of onveilig geassembleerd is.
  - Let erop dat de grepen droog en schoon zijn en dat er geen benzinemengsel aan zit.
  - Breng de draadspoel op de gewenste hoogte. Vermijd kleine voorwerpen (bijv. stenen) aan te raken met de draadspoel.
  - Zorg ervoor dat u bij maaiwerkzaamheden op een helling altijd onder het snijgereedschap staat. Maai of trim nooit op een gladde, glibberige heuvel of glooiing.
  - Houd elk lichaamsdeel en kledingstuk uit de buurt van de draadspoel, wanneer u de motor start of laat lopen. Controleer voordat u de motor start of de draadspoel niet in aanraking komt met een hindernis.
  - Zet de motor altijd af vóór werkzaamheden aan het snijgereedschap.
  - Berg het apparaat en toebehoren veilig en beschermd tegen bronnen van hitte/vonken, zoals gasgeisers, droogtrommels, oliekachels of draagbare radiatoren enz., op.
  - Houd de beschermkap, de draadspoel en de motor bij de opslag altijd vrij van maairesen.
  - Alleen voldoende geschoolde personen en volwassenen mogen het apparaat bedienen, instellen en onderhouden.
  - Mocht u niet vertrouwd zijn met het apparaat, oefen dan de omgang ermee bij niet lopende motor.
  - Controleer vóór het werk het te maaien terrein. Vaste voorwerpen zoals metalen delen, flessen, stenen e.d. kunnen worden weggeslingerd en ernstige verwondingen veroorzaken, en het apparaat onherstelbaar beschadigen. Mocht u per ongeluk met het apparaat een vast voorwerp raken, schakel dan meteen de motor uit en onderzoek het op eventuele schade. Gebruik het apparaat nooit als het beschadigd is of gebreken vertoont.
  - Trim en maai altijd met een hoog toerental. Laat de motor bij het begin van het maaien of tijdens het trimmen niet lopen met een laag toerental.
  - Houd de draadspoel nooit boven uw knie als het apparaat in bedrijf is.
  - Gebruik het apparaat niet als er toes-

chouwers of dieren vlak in de buurt zijn. Houd tijdens de maaiwerkzaamheden een minimum afstand van 15 meter tussen gebruiker en andere personen of dieren aan. Houd bij het afmaaien tot aan de grond een minimum afstand van 30 meter aan.

Als er langer met het gereedschap wordt gewerkt kunnen er zich op grond van trillingen in de handen van de bedieningspersoon doorbloedingsstoornissen (witte vinger syndroom) voordoen.

Het witte vinger syndroom is een vaatziekte, waarbij de kleine bloedvaten aan de vingers en tenen in de vorm van aanvallen verkrampen. De getroffen arealen worden niet meer voorzien van voldoende bloed en lijken daardoor extreem bleek.

Het frequente gebruik van trillende apparaten kan bij personen wier bloeddorstrooming verminderd is (bijv. rokers, diabetici), schade toebrengen aan het zenuwstelsel.

Indien u ongewone negatieve invloeden opmerkt, staak het werk dan onmiddellijk en raadpleeg een arts.

Neem de volgende instructies in acht om de gevaren te verminderen:

- Houd uw lichaam en met name de handen bij koud weer warm.
- Las regelmatig een pauze in en beweeg daarbij uw handen om de bloeddorstrooming te stimuleren.
- Zorg voor een zo gering mogelijke trilling van de machine door regelmatig onderhoud en door u ervan te vergewissen dat alle onderdelen goed vastzitten aan het apparaat.

#### Bijkomende instructies

- Gebruik geen andere brandstof dan die aanbevolen in de handleiding. Volg altijd de aanwijzingen in het hoofdstuk 'Brandstof en olie' in deze handleiding. Gebruik geen benzine die niet goed is gemengd met 2-takt motorolie. Anders bestaat het gevaar van onherstelbare schade aan de motor, waardoor de garantie van de fabrikant komt te vervallen.
- Rook niet terwijl u tankt of het apparaat bedient.
- Bedien het apparaat niet zonder uitlaat.
- Raak de uitlaat niet aan, niet met uw handen noch met uw lichaam. Houd het apparaat zo, dat duimen en vingers de grepen omsluiten.
- Bedien het apparaat niet in een ongemakkelijke houding, niet bij slecht evenwicht, met uitgestrekte armen of maar met één

hand. Gebruik voor de bediening altijd beide handen, en omsluit daarbij de grepen met duimen en vingers.

- Houd de draadspoel altijd op de grond als het apparaat in bedrijf is.
- Gebruik het apparaat alleen voor het voorziene doeleinde, zoals gazon trimmen en maaien.
- Gebruik het apparaat niet gedurende langere tijd, las regelmatig pauzes in.
- Bedien de zeis niet wanneer u moe of ziek bent, of onder invloed van alcohol of drugs.
- Gebruik het apparaat alleen als de beschermkap geïnstalleerd en in goede staat is.
- Elke verandering aan het product kan de persoonlijke veiligheid in gevaar brengen, en heeft tot gevolg dat de garantie van de fabrikant vervalt.
- Gebruik het apparaat nooit in de buurt van licht ontvlambare vloeistoffen of gassen, niet in gesloten ruimtes noch in de openlucht. Explosies en/of brand kunnen het gevolg zijn.
- Gebruik geen ander maaigereedschap. Gebruik voor uw eigen veiligheid alleen toebehoren en hulpapparaten die staan vermeld in de handleiding of die door de fabrikant worden aanbevolen of genoemd. De inzet van andere dan de in de handleiding aanbevolen maaigereedschappen of toebehoren kan een persoonlijk verwondingsgevaar voor u inhouden.
- Draag stevige schoenen met een slipvrije zool.
- Tijdens het bedrijf moet altijd worden gegarandeerd dat een veilige stand wordt aangenomen, met name als er treden of een ladder worden gebruikt.

#### **Veiligheidsmaatregelen bij de omgang met het snijmes**

- Volg alle waarschuwingen en aanwijzingen over bedrijf en montage van het snijmes.
- Het snijmes kan met een ruk van voorwerpen worden weggeslingerd, wanneer het deze niet doorsnijden/maaien kan. Dit kan verwondingen aan armen of benen tot gevolg hebben. Houd omstanders en dieren op een afstand van minstens 15 meter in alle richtingen van de werkplek. Mocht het apparaat op vreemde voorwerpen stoten, stop dan meteen de motor en wacht tot het snijmes tot stilstand is gekomen. Controleer het snijmes op schade. Vervang het snijmes altijd als het verbogen of gescheurd is.
- Het snijmes slingert voorwerpen heftig weg. Dit kan blindheid of verwondingen veroorza-

ken. Draag oog-, gezichts- en beenbescherming. Verwijder voorwerpen altijd uit het werkterrein, voordat u het snijmes inzet.

- Controleer uw apparaat en aangebouwde componenten vóór elk gebruik zorgvuldig op beschadigingen. Gebruik het apparaat niet als al het toebehoren van het snijmes niet zoals voorgeschreven is geïnstalleerd.
- Het snijmes loopt uit wanneer de gashendel werd losgelaten. Een uitlopend snijmes kan u of omstanders snijwonden doen oplopen. Zet voordat u werkzaamheden uitvoert aan het snijmes de motor af, en vergewis u ervan dat het snijmes tot stilstand is gekomen.
- Gevarenzone binnen een straal van 15 meter. Omstanders kunnen blind worden of verwondingen oplopen. Houd in alle richtingen een afstand van minstens 15 meter tussen uzelf en andere personen of dieren aan.

#### **Bijzondere veiligheidsinstructies voor kettingzagen**

- Houd bij lopende zaag alle lichaamsdelen uit de buurt van de zaagketting. Vergewis u er alvorens de zaag te starten van dat de zaagketting niets raakt. Bij het werken met een kettingzaag kan een moment van onachtzaamheid ertoe leiden dat kleding of lichaamsdelen door de zaagketting worden gegrepen.
- Werk met de kettingzaag niet op een boom, tenzij u hiervoor speciaal bent opgeleid. Bij ondeskundige inzet van een kettingzaag op een boom bestaat verwondingsgevaar.
- Houd er bij het snoeien van een tak die onder spanning staat rekening mee dat deze terugveert. Wanneer de spanning in de houtvezels vrijkomt, dan kan de gespleten tak de bediener treffen en/of de kettingzaag buiten controle raken.
- Draag de kettingzaag met stilstaande zaagketting en naar achter wijzende geleiderail. Bij transport of opberging van de kettingzaag altijd de beschermafdekking erover trekken. Zorgvuldige omgang met de kettingzaag verkleint de waarschijnlijkheid dat deze per ongeluk wordt aangeraakt met lopende zaagketting.
- Volg de aanwijzingen voor smering, kettingspanning en het wisselen van toebehoren. Een ondeskundig gespannen of gesmeerde ketting kan scheuren of het terugslagrisico verhogen.
- Houd de grepen droog, schoon en vrij van olie en vet. Vettige, met olie besmeerde gre-

pen zijn glibberig en leiden tot verlies van de controle.

- Alleen hout zagen. De kettingzaag alleen gebruiken voor werkzaamheden waarvoor hij is bedoeld – voorbeeld: gebruik de kettingzaag niet om plastic, metselwerk of bouw materiaal dat niet van hout is te zagen. Het gebruik van de kettingzaag voor niet-doelmatige werkzaamheden kan tot gevaarlijke situaties leiden.
- Houd de zaag vast met beide handen, waarbij duimen en vingers de grepen van de kettingzaag omsluiten. Breng uw lichaam en de armen in een stand, waarin u de terugslagkrachten kunt opvangen. Wanneer geschikte maatregelen worden getroffen, dan kan de bediener de terugslagkrachten beheersen. Laat de kettingzaag nooit los.
- Gebruik altijd door de fabrikant aanbevolen vervangingsrails en zaagkettingen. Verkeerde vervangingsrails en zaagkettingen kunnen tot het scheuren van de ketting of een terugslag leiden.
- Volg de aanwijzingen van de fabrikant voor het scherp en het onderhoud van de zaagketting. Te lage dieptebegrenzers verhogen de neiging tot terugslag.
- Wees bijzonder voorzichtig bij het snoeien van kreupel hout en van jonge bomen. Het dunne materiaal kan in de kettingzaag gevangen raken en tegen u slaan of u uit evenwicht brengen.
- Vermijd om bij werkzaamheden in de grond, in metalen hekken of gelijkaardige ongeschikte voorwerpen en materialen te snijden.
- Het wordt aanbevolen dat mensen die voor de eerste keer een kettingzaag bedienen, zich door een geoefende persoon in de vorm van praktische oefeningen (bijv. snijden van hout op een zaagbok) laten uitleggen hoe met de kettingzaag te werken en welke daarvoor noodzakelijke beschermende uitrusting moet worden gedragen.
- Houd uw werkbereik vrij van hindernissen en zorg voor voldoende bewegingsvrijheid. Werk niet in ingesloten omgevingen, waar u te dicht in de buurt van de lopende zaagketting zou kunnen komen.
- Houd uw werkbereik opgeruimd en vrij van snijresten en andere hindernissen, waarover u zou kunnen struikelen.
- Zorg voor een stabiele stand. Gebruik de kettingzaag uitsluitend op vlak, veilig te betreden terrein. Werk nooit op ladders of op een glibberige ondergrond, aangezien u anders het evenwicht en de controle over de kettingzaag kunt verliezen.
- Voordat u met het vellen van de takken begint: zorg ervoor dat zich in een straal van minstens 2,5 taklengtes geen personen ophouden.
- Houd bij het vellen rekening met de weersomstandigheden. Vel niet bij harde of wisselende wind! Vel niet bij vorst of bevroren, gladde grond. Vel niet bij regen of slecht zicht!
- Neem plaatselijke voorschriften in acht.
- Houd de kettingzaag altijd met de rechterhand aan de achterste handgreep en met de linkerhand aan de voorste handgreep vast. Het vasthouden van de kettingzaag met de handen in de verkeerde positie verhoogt het risico van verwondingen en moet daarom worden vermeden.
- Draag een veiligheidsbril en een gehoorbescherming. Andere beschermende kleding voor hoofd, handen, benen en voeten wordt aanbevolen. De juiste beschermende kleding verlaagt het verwondingsgevaar door rondvliegende vreemde voorwerpen of bij onopzettelijk contact met de zaagketting.
- Zorg ervoor dat u altijd stabiel staat en werk alleen met de kettingzaag op een stevige, veilige en vlakke ondergrond. Glibberige of onveilige ondergronden zoals bijv. ladders kunnen het verlies van het evenwicht of van de controle over de kettingzaag tot gevolg hebben.
- Plan voordien een vluchtweg voor vallende bomen of takken. Vergewis u ervan dat deze vluchtweg vrij is van hindernissen die de beweging zouden belemmeren of verhinderen. Denk eraan dat u op vers gesneden gras of schors kunt uitglijden.
- Vergewis u ervan dat er iemand in de buurt (maar dan wel op een veilige afstand) is (in het geval van een ongeluk).
- Laat de bewegende ketting aan de top van de geleiderail niet in contact komen met om het even welke objecten.
- Begin met het snoeien pas als de ketting op volle snelheid is.
- Probeer nooit een vorige snede te raken. Maak steeds een nieuwe snede.
- Let op bewegende takken of andere krachten, die een snede zouden kunnen beëindigen en in de ketting zouden kunnen vallen.
- Probeer niet een tak te snoeien waarvan de diameter groter is dan de snijlengte van het apparaat.
- Plaatselijke voorschriften kunnen de mini-

- mumleeftijd van de gebruiker vastleggen.
- De minimum afstand van het apparaat tot een bovengrondse elektrische leiding moet altijd minstens 10 m bedragen.

#### Oorzaken en vermindering van een terugslag:

Terugslag kan optreden wanneer de punt van de geleiderail een voorwerp raakt, of wanneer het hout wordt gebogen en de zaagketting vastgeklemd raakt in de snede.

Een aanraking met de punt van de rail kan in vele gevallen tot een onverwachte, naar achter gerichte reactie leiden, waarbij de geleiderail naar boven en in de richting van de bediener wordt geslagen.

Het vastklemmen van de zaagketting aan de bovenkant van de geleiderail kan de rail snel terugstoten in de richting van de bediener.

Elke van deze reacties kan ertoe leiden dat u de controle over de zaag verliest en dat u zich eventueel ernstig verwondt. Vertrouw niet uitsluitend op de in de kettingzaag ingebouwde veiligheidssinrichtingen. Als gebruiker van een kettingzaag moet u een aantal maatregelen treffen om zonder gevaar van ongevallen en verwondingen te kunnen werken.

Een terugslag is het gevolg van een verkeerd of foutief gebruik van het gereedschap. Dit kan door geschikte voorzorgsmaatregelen, zoals in wat volgt beschreven, worden verhinderd:

- Houd de zaag vast met beide handen, waarbij duimen en vingers de grepen van de kettingzaag omsluiten. Breng uw lichaam en de armen in een stand, waarin u de terugslagkrachten kunt opvangen. Wanneer geschikte maatregelen worden getroffen, dan kan de bediener de terugslagkrachten beheersen. Laat de kettingzaag nooit los.
- Vermijd een abnormale lichaamshouding. Daardoor voorkomt u een onbedoelde aanraking met de punt van de rail en is een betere controle van de kettingzaag in onverwachte situaties mogelijk.
- Gebruik altijd door de fabrikant aanbevolen vervangingsrails en zaagkettingen. Verkeerde vervangingsrails en zaagkettingen kunnen tot het scheuren van de ketting en/of een terugslag leiden.
- Volg de aanwijzingen van de fabrikant voor het scherp en het onderhoud van de zaagketting. Te lage dieptebegrenzers verhogen de neiging tot terugslag.

#### Bijzondere veiligheidsinstructies voor heggenscharen

- **Houd alle lichaamsdelen uit de buurt van het snijmes. Probeer niet om bij lopend mes snijgoed te verwijderen of te snijden materiaal vast te houden. Verwijder ingeklemd snijgoed alleen bij uitgeschakeld apparaat.** Een moment van onoplettendheid bij inzet van de heggenschaar kan ernstige verwondingen tot gevolg hebben.
  - **Draag de heggenschaar aan de greep bij stilstaand mes. Bij transport of opberging van de heggenschaar altijd de beschermafdekking erover trekken.** Zorgvuldige omgang met het apparaat vermindert het verwondingsgevaar door het mes.
- DEZE HEGGENSCHAAR KAN ERNSTIGE VERWONDINGEN VEROORZAKEN!  
Lees zorgvuldig de aanwijzingen voor de correcte omgang, de voorbereiding, de instandhouding, en voor het starten en afzetten van de heggenschaar. Maak u vertrouwd met alle insteldelen en het deskundige gebruik van de heggenschaar.
  - Kinderen mogen de heggenschaar nooit gebruiken.
  - Voorzichtig bij bovenaardse stroomleidingen.
  - Het gebruik van de heggenschaar moet worden vermeden, wanneer er zich personen, met name kinderen, in de buurt bevinden.
  - Zorg er altijd voor dat de heggenschaar zich in een van de voorgeschreven werkposities bevindt, voordat de motor wordt gestart.
  - Tijdens het bedrijf van de heggenschaar moet altijd worden gegarandeerd dat een veilige stand wordt aangenomen, met name als er treden of een ladder worden gebruikt.
  - Controleer altijd of alle grepen en veiligheidssinrichtingen bij de inzet van de heggenschaar zijn gemonteerd. Probeer nooit om een onvolledige heggenschaar met niet toegelaten ombouw te gebruiken.
  - Maak u altijd vertrouwd met uw omgeving en let op mogelijke gevaren, die u vanwege het lawaai van de heggenschaar misschien niet kunt horen.
  - Draag oogbescherming, gehoorbescherming en een helm.**
  - De motor moet worden stilgezet vóór:
    - reiniging of eliminering van een blokkering,
    - controle, instandhouding of werkzaamheden aan de heggenschaar,
    - wanneer de heggenschaar zonder toezicht blijft.



- Voordat u de heg begint te snoeien, zoekt u de heg af op verborgen objecten, bijv. draa-  
dafrasteringen.
- Houd de heggenschaar goed, bijv. met beide  
handen, vast, als er twee handgrepen zijn  
voorzien.
- Als de snij-inrichting geblokkeerd raakt, bijv.  
door dikke takken enz., dan moet de heggens-  
schaar meteen buiten bedrijf worden gesteld.
- De heggenschaar moet regelmatig door een  
deskundige gecontroleerd en onderhouden  
worden. Beschadigde messen alleen paars-  
gewijs vervangen. Bij beschadiging door val  
of stoot is een controle door een vakman  
absoluut vereist.
- Gebruik de machine niet met een beschadig-  
de of overmatig versleten snij-inrichting.
- Zorg er altijd voor dat alle handgrepen en be-  
scherminrichtingen zijn aangebracht, als de  
heggenschaar wordt gebruikt.

#### **Bewaar de veiligheidsinstructies goed.**

#### **Verklaring van de informatieborden op het apparaat (afb. 19):**

1. Waarschuwing!
2. Vóór inbedrijfstelling de gebruiksaanwijzing  
lezen!
3. Oog-/hoofd- en gehoorbescherming dragen!
4. Stevig schoeisel dragen!
5. Beschermende handschoenen dragen!
6. Apparaat beschermen tegen regen en vocht!
7. Let op weggeslingerde delen.
8. Vóór onderhoudswerkzaamheden het ap-  
paraat afzetten en de bougiestekker uitrek-  
ken!
9. De afstand tussen machine en omstanders  
moet minstens 15 m bedragen!
10. Gereedschap loopt na!
11. Let op, hete delen. Afstand houden.
12. Vul om de 20 bedrijfsuren wat vet (vloeibaar  
transmissievet) bij!
13. Pas op voor terugslag!
14. Gebruik geen zaagbladen.
15. Levensgevaar door elektrische schok. De af-  
stand tot stroomleidingen moet minstens  
10 m bedragen.
16. Max. spiltoerental: 9600 min<sup>-1</sup>  
Max. toegelaten toerental: 1720 min<sup>-1</sup>

## **2. Beschrijving van het gereedschap en leveringsomvang**

### **2.1 Beschrijving van het gereedschap (fig. 1-13)**

1. Verbindingsstuk geleidesteel
2. Motoreenheid
- 2a. Geleidesteel trimmer/zeis
- 2b. Geleidesteel hoogsnoeier
- 2c. Geleidesteel hoge heggenschaar
- 2d. Tussenstuk
3. Handgreep
- 3a. Geleidehandgreep
4. Startkoord
5. Choke hendel
6. Benzinetank
7. Brandstofpomp 'primer'
8. Afdekking luchtfilterhuis
9. Aan/Uit-schakelaar
10. Luchtfilter
11. Gashendel
12. Vergrendeling gashendel
13. Draadspoel met snijdraad
14. Beschermkap snijdraad
15. Beschermkap snijmes
16. Bougiestekker
17. Draagriem
18. Snijmes
- 18a. Snijmesbescherming
19. Zwaard
20. Afdekking van de bougiestekker
21. Gerande schroef M6
22. Meenemerschijf
23. Drukplaat
24. Afdekking drukplaat
25. Moer M10 (linkse schroefdraad)
26. Olie-benzinemengfles
27. Bougiesleutel
28. Zaagketting
29. Binnenzeskantsleutel 4 mm
30. Binnenzeskantsleutel 5 mm
31. 8/10 gaffelsleutel
32. Zwaardbescherming
33. Heggenschaarbescherming
34. Instelhendel
35. Binnenzeskantsleutel 3 mm

### **2.2 Leveringsomvang**

Gelieve de volledigheid van het artikel te contro-  
leren aan de hand van de beschreven omvang  
van de levering. Indien er onderdelen ontbreken,  
gelieve u dan binnen 5 werkdagen na aankoop  
van het artikel te wenden tot ons servicecenter of  
tot het verkooppunt waar u het apparaat heeft ge-

kocht, en leg een geldig bewijs van aankoop voor. Gelieve daarvoor de garantietabel in de service-informatie aan het einde van de handleiding in acht te nemen.

- Open de verpakking en neem het toestel voorzichtig uit de verpakking.
- Verwijder het verpakkingsmateriaal alsmede verpakkings-/transportbeveiligingen (indien aanwezig).
- Controleer of de leveringsomvang compleet is.
- Controleer het toestel en de accessoires op transportschade.
- Bewaar de verpakking indien mogelijk tot het verloop van de garantieperiode.

#### **Gevaar!**

**Het toestel en het verpakkingsmateriaal zijn geen speelgoed voor kinderen! Kinderen mogen niet met plastic zakken, folies en kleine stukken spelen! Er bestaat inslik- en verstikingsgevaar!**

- Motoreenheid
- Geleidesteel trimmer/zeis
- Geleidesteel hoogsnoeier
- Geleidesteel hoge heggenschaar
- Tussenstuk
- Geleidehandgreep
- Draadspoel met snijdraad
- Beschermkap snijdraad
- Beschermkap snijmes
- Draagriem
- Snijmes
- Snijmesbescherming
- Zwaard
- Meenemerschijf
- Drukplaat
- Afdekking drukplaat
- Moer M10 (linkse schroefdraad)
- Olie-benzinemengfles
- Bougiesleutel
- Zaagketting
- Binnenzeskantsleutel 3 mm
- Binnenzeskantsleutel 4 mm
- Binnenzeskantsleutel 5 mm
- 8/10 gaffelsleutel
- Zwaardbescherming
- Veiligheidsbril
- Originele handleiding

### **3. Reglementair gebruik**

De motorzeis (gebruik van het snijmes) is geschikt voor het snijden van dunne struikgewassen, sterk onkruid en kreupelhout. De motortrimmer (gebruik van de draadspoel met snijdraad) is geschikt voor het snijden van gazon, grasvlakten en licht onkruid. Het doelmatig gebruik van het gereedschap veronderstelt dat de bijgevoegde handleiding van de fabrikant in acht wordt genomen. Elk ander gebruik dat in deze handleiding niet uitdrukkelijk is toegestaan, kan schade aan het apparaat veroorzaken en de gebruiker ernstig in gevaar brengen. Neem absoluut de beperkingen in de veiligheidsinstructies in acht.

De benzine hoogsnoeier is voorzien voor snoeiwerkzaamheden aan bomen. Hij is niet geschikt voor omvangrijke zaagwerkzaamheden en het vellen van bomen, en evenmin voor het zagen van andere materialen dan hout.

Deze heggenschaar is geschikt voor het snoeien van heggen, struiken en heesters.

De machine mag slechts voor werkzaamheden worden gebruikt waarvoor ze bedoeld is. Elk ander verder gaand gebruik is niet reglementair. Voor daaruit voortvloeiende schade of verwondingen van welke aard dan ook is de gebruiker/bediener, niet de fabrikant, aansprakelijk.

**Gevaar!** Wegens gevaar van lichamelijke verwondingen van de gebruiker mag de benzine motorzeis niet worden ingezet voor de volgende werkzaamheden: voor het reinigen van voetpaden en als hakselaar voor het fijnhakken van bomen en heggen. De benzine motorzeis mag evenmin worden gebruikt voor het gelijkmaken van bodemverheffingen, zoals bijv. molshopen. Om veiligheidsredenen mag de benzine motorzeis niet worden gebruikt als aandrijfaggregaat voor andere werktgereedschappen en gereedschapssets van welke aard dan ook.

Wij wijzen erop dat onze gereedschappen overeenkomstig hun bestemming niet geconstrueerd zijn voor commercieel, ambachtelijk of industrieel gebruik. Wij geven geen garantie indien het gereedschap in ambachtelijke of industriële bedrijven alsmede bij gelijk te stellen activiteiten wordt gebruikt.

## 4. Technische gegevens

### Motoreenheid:

Motor type	2-takt motor, luchtgekoeld, chromcilinder
Motorvermogen (max.)	1,5 kW / (2 pk)
Slagvolume	51,7 cm <sup>3</sup>
Nullasttoerental motor	3000 +- 300 min <sup>-1</sup>
Max. toerental motor	9600 min <sup>-1</sup>
Ontsteking	elektronisch
Aandrijving	centrifugaalkoppeling
Gewicht (lege tank zonder toebehoren)	4 kg
Tankinhoud	900 cm <sup>3</sup> (0,9 l)
Bougie	L8RTC

### Zeis:

Gewicht (lege tank)	6,8 kg
Max. toerental zeis	7200 min <sup>-1</sup>
Motortoerental	9600 min <sup>-1</sup>
Snijcirkel mes Ø	255 mm
Snijmes type:	iSC art.-nr.: 34.052.30

### Trimmer:

Gewicht (lege tank)	6,8 kg
Max. toerental trimmer	7000 min <sup>-1</sup>
Motortoerental	9300 min <sup>-1</sup>
Snijcirkel Ø	420 mm
Draaddiameter	2,4 mm
Draadspool type:	iSC art.-nr.: 34.050.86

### Hoge heggenschaar:

Gewicht (lege tank)	8,34 kg
Motortoerental	9600 min <sup>-1</sup>
Sneden per minuut	1527
Snijlengte	395 mm
Zwaardlengte	430 mm
Tandafstand	31 mm
Max. snijdikte	25 mm

### Hoogsnoeier

Gewicht (lege tank)	7,85 kg
Motortoerental	9600 min <sup>-1</sup>
Snijlengte	255 mm
Max. snij snelheid	21,3 m/s
Inhoud olietank	150 cm <sup>3</sup> (150 ml)
Ketting	Oregon 91P040X
Zwaard	Oregon 100SDEA318

### Gevaar!

#### Geluid en vibratie

Geluidsdruk niveau L <sub>pA</sub>	97 dB (A)
Onzekerheid K <sub>pA</sub>	3 dB
Geluidsvermogen L <sub>WA</sub>	113,9 dB (A)
Onzekerheid K <sub>WA</sub>	3 dB

#### Draag een gehoorbeschermer.

Lawaai kan aanleiding geven tot gehoorverlies.

#### Bedrijf

Trillingsemissiewaarde a<sub>n</sub> = 6,0 m/s<sup>2</sup>  
Onzekerheid K = 1,5 m/s<sup>2</sup>

#### Beperk de geluidsontwikkeling en vibratie tot een minimum!

- Gebruik enkel intacte toestellen.
- Onderhoud en reinig het toestel regelmatig.
- Pas uw manier van werken aan het toestel aan.
- Overbelast het toestel niet.
- Laat het toestel indien nodig nazien.
- Schakel het toestel uit als het niet wordt gebruikt.
- Draag handschoenen.

## 5. Montage

### 5.1 Algemeen

#### 5.1.1 Montage van de geleidehandgreep (afb. 3)

Monteer de geleidehandgreep (pos. 3a) zoals voorgesteld in afbeelding 3. Draai de schroeven pas helemaal vast, als u de optimale werkpositie met de draagriem heeft ingesteld. De geleidehandgreep moet worden uitgericht zoals voorgesteld in afbeelding 1. De demontage gebeurt in omgekeerde volgorde.

#### 5.1.2 Montage van de geleidesteel (afb. 4a-4b)

Trek aan de arrêteerhendel (A) en schuif de geleidesteel (afb. 4b, pos. 2a) in het verbindingsstuk van de motoreenheid. Zorg er daarbij voor dat de aandrijfassen binnenin de geleidesteel ineenglijden (eventueel licht aan bijv. de kop van de spool draaien). De neus van de arrêteerhendel (A) moet vastklikken in het gat (B). Draai nu de gerande schroef (21) aan zoals getoond in afbeelding 4b.

## 5.2 Trimmer/Zeis

### 5.2.1 Montage van de mesbeschermkap (afb. 5a-5b)

Opgelet: bij het werken met het snijmes moet de beschermkap (pos. 15) zijn aangebracht. De montage van de beschermkap gebeurt zoals voorgesteld in de afbeeldingen 5a-5b. Let er daarbij op dat de neus C in het gat D aan de geleidesteel (pos. 2a) steekt. Draai vervolgens de twee binnenzeskantschroeven vast met de binnenzeskantsleutel (pos. 30).

### 5.2.2 Montage/Vervangen van het snijmes

De montage van het snijmes is voorgesteld in de afbeeldingen 6a-6g. De demontage gebeurt in omgekeerde volgorde.

- Opgelet! Het snijmes bezit scherpe randen. Draag daarom werkhandschoenen bij de hantering van het snijmes.
- Meenemerschijf (22) op de tandas steken (afb. 6b).
- Snijmes (18) op de meenemerschijf arrêteren (afb. 6c).
- Drukplaat (23) over de schroefdraad van de tandas steken (afb. 6d).
- Afdekking drukplaat (24) erop steken (afb. 6e).
- Het boorgat van de meenemerschijf zoeken, in één lijn brengen met de eronder liggende inkeping en arrêteren met de meegeleverde binnenzeskantsleutel (29) om daarna de moer (25) aan te draaien (afb. 6f/6g). **Aanwijzing:** Linkse schroefdraad!
- Demonteer de snijmesbescherming (pos. 18a) vóór het werk.

### 5.2.3 Montage van de beschermkap van de snijdraad aan de mesbeschermkap

Opgelet: bij het werken met de snijdraad moet ook de beschermkap van de snijdraad (afb. 7a, pos. 14) worden gemonteerd.

De montage van de beschermkap van de snijdraad gebeurt zoals voorgesteld in de afbeeldingen 7a-7b. Aan de onderkant van de beschermkap bevindt zich een mes (afb. 7a, pos. E) voor de automatische regeling van de draadlengte. Dit mes is afgedekt met een bescherming (afb. 7a, pos. F).

Verwijder deze bescherming vóór het begin van het werk en breng hem na de werkzaamheden weer aan.

### 5.2.4 Monteren/Vervangen van de draadspoel

De montage van de draadspoel is voorgesteld in de afbeeldingen 7c-7d. De demontage gebeurt in omgekeerde volgorde.

Het boorgat van de meenemerplaat zoeken, in één lijn brengen met de eronder liggende inkeping en arrêteren met de meegeleverde binnenzeskantsleutel (29) om nu de draadspoel op de schroefdraad te schroeven. **Aanwijzing:** Linkse schroefdraad!

### 5.2.5 Instellen van de maaihoogte

- Draagriem omdoen zoals voorgesteld in afbeelding 8a-8c.
- Het apparaat vasthaken aan de draagriem (afb. 8d).
- Met de verschillende riemverstellers aan de draagriem de optimale werk- en snijpositie instellen (afb. 8e).
- Om de optimale lengte van de draagriem te bepalen maakt u vervolgens enkele slingerbewegingen zonder de motor te starten (afb. 10a).

De draagriem is uitgerust met een snel openend mechanisme. Trek aan het rode riemuiteinde (afb. 8f) als u het apparaat vlug moet afleggen.

**Waarschuwing:** Gebruik de riem altijd als u met het apparaat werkt. Breng de riem aan zodra u de motor heeft gestart en hij stationair draait. Schakel de motor uit voordat u de draagriem afneemt.

## 5.3 Hoogsnoeier

### Opgelet!

Start de kettingzaag pas als die helemaal gemonteerd en de kettingspanning ingesteld is. Draag om verwondingen te vermijden altijd werkhandschoenen als u werkzaamheden aan de kettingzaag verricht.

### Aanwijzing!

Al naargelang de gewenste werkhooftte kan het tussenstuk (pos. 2d) tussen de motoreenheid (pos. 2) en de geleidesteel (2b) worden ingebouwd, zoals beschreven in punt 5.1.2.

### 5.3.1 Montage van zwaard en zaagketting (afb. 9a-9f)

Benodigd gereedschap: gaffelsleutel (pos. 31). Verwijder de afdekking van het kettingwiel (afb. 9c, pos. K) door de bevestigingsschroef (pos. J) los te draaien. De zaagketting (pos. 28) wordt, zoals afgebeeld, in de rondlopende groef van het zwaard (pos. 19) gelegd. Let op de uitrichting van de kettingtanden (afb. 9b). Leid de zaagketting rond het kettingwiel (pos. I). Let er daarbij op dat de tanden van de zaagketting goed in het kettingwiel grijpen. Leg het zwaard zoals getoond in afbeelding 9b in de adapter aan de transmissie. Het zwaard moet in de kettingspanbout (pos. H) worden gehangen. Breng de afdekking van het kettingwiel aan.

**Opgelet!** Bevestigingsschroef pas na het instellen van de kettingspanning (zie punt 5.3.2) definitief vastdraaien.

### 5.3.2 Spannen van de zaagketting (afb. 9d-9f)

**Opgelet!** Voor controles en instelwerkzaamheden altijd de bougiestekker uittrekken. Bevestigingsschroef (pos. J) voor afdekking van het kettingwiel enkele omdraaiingen losdraaien (afb. 9c). Kettingspanning instellen met de kettingspanschroef (afb. 9e, pos. L). Naar rechts draaien verhoogt de kettingspanning, naar links draaien verlaagt de kettingspanning. De zaagketting is juist gespannen, wanneer hij in het midden van het zwaard ca. 2 mm kan worden opgetild (afb. 9d). Bevestigingsschroef voor afdekking van het kettingwiel vastdraaien (afb. 9f).

**Opgelet!** Alle kettingschakels moeten zoals voorgeschreven in de geleidegroef van het zwaard liggen.

#### Aanwijzingen om de ketting te spannen

De zaagketting moet juist zijn gespannen om een veilig bedrijf te garanderen. U herkent de optimale spanning, wanneer de zaagketting in het midden van het zwaard 2 mm kan worden opgetild. Aangezien de ketting zich door het zagen verhit en daardoor de lengte ervan verandert, moet u minstens om de 10 min de kettingspanning controleren en deze indien nodig regelen. Dat geldt met name voor nieuwe zaagkettingen. Ontspan na afgesloten werk de zaagketting, omdat deze tijdens het afkoelen korter wordt. Zo verhindert u dat de ketting schade oploopt.

### 5.4 Heggenschaar

#### Aanwijzing!

De heggenschaar kan al na de montage van de geleidesteel (pos. 2c) worden ingezet (zie punt 5.1). Al naargelang de gewenste werkhoogte kan het tussenstuk (pos. 2d) tussen de motoreenheid (pos. 2) en de geleidesteel (2c) worden ingebouwd, zoals beschreven in punt 5.1.2.

## 6. Vóór inbedrijfstelling

### 6.1 Algemeen

Controleer vóór elke inbedrijfstelling, of:

- het brandstofsysteem geen lekkages vertoont,
- de bescherminrichtingen en de snij-inrichting in foutloze toestand verkeren en volledig zijn,
- alle schroefverbindingen goed vast zitten,
- alle beweegbare delen licht bewegen.

#### 6.1.1 Brandstof en olie

Aanbevolen brandstoffen

Gebruik alleen een mengeling van loodvrije benzine en speciale tweetakt motorolie. Meng het brandstofmengsel aan volgens de brandstofmengtabel.

**Aanwijzing:** Gebruik geen brandstofmengsel dat langer dan 90 dagen werd bewaard.

**Aanwijzing:** Gebruik geen 2-takt olie waarvoor een mengverhouding van 100 tot 1 wordt aanbevolen. Bij motorschade als gevolg van onvoldoende smering vervalt de motorgarantie van de fabrikant.

**Waarschuwing:** Gebruik voor het transport en bewaren van brandstof alleen vaten die daartoe voorzien en toegelaten zijn.

Giet telkens de juiste hoeveelheid benzine en tweetakt olie de meegeleverde mengfles in (zie opgedrukte schaal). Schud vervolgens de fles flink door.

#### 6.1.2 Brandstof-mengtabel

Mengmethode: 40 delen benzine op 1 deel olie

Benzine (E10)	2-takt olie
1 liter	25 ml
5 liter	125 ml

## 6.2 Hoogsnoeier

### Smering van de zaagketting

**Opgelet!** Zet de ketting nooit in zonder zaagkettingolie! De inzet van de kettingzaag zonder zaagkettingolie of bij een oliepeil onder de minimum markering leidt tot beschadiging van de kettingzaag!

**Opgelet!** Rekening houden met temperatuurverhoudingen: verschillende omgevingstemperaturen vereisen smeermiddelen met een zeer uiteenlopende viscositeit. Bij lage temperaturen heeft u dunvloeibare olies nodig (lage viscositeit) om een toereikende smeerfilm te genereren. Wanneer u nu dezelfde olie in de zomer gebruikt, dan zou deze alleen al door de hogere temperaturen verder vloeibaar worden. Daardoor kan de smeerfilm afscheuren, de ketting zou oververhit raken en kan schade oplopen. Bovendien verbrandt de smeerolie, hetgeen leidt tot een onnodige uitstoot van schadelijke stoffen.

### Olietank vullen (afb. 9e)

Zet de kettingzaag op een vlakke ondergrond. Reinig het bereik rond de dop van de olietank (pos. M) en open dit daarna. Vul de tank (pos. M) met zaagkettingolie. Let er daarbij op dat er geen vuil in de tank belandt, opdat de olieverstuiver niet verstopt raakt. Sluit de dop van de olietank.

## 7. Bedrijf

Gelieve de wettelijke bepalingen inzake de verordening voor de bestrijding van lawaaioverlast na te leven, die plaatselijk kunnen verschillen. Verwijder vóór inbedrijfstelling de beschermkappen van het snijmes. Train vóór inzet van het apparaat alle werktechnieken bij afgezette motor.

### 7.1 Starten bij koude motor

Giet in de tank een behoorlijke hoeveelheid benzine-oliemengsel. Zie ook brandstof en olie.

1. Apparaat op een hard, effen vlak zetten.
2. Brandstofpomp (primer) (afb. 1, pos. 7) 10x indrukken.
3. Aan/Uit-schakelaar (afb. 1, pos. 9) op 'I' zetten.
4. Choke hendel (afb. 1, pos. 5) op '☛' zetten.
5. Het apparaat goed vasthouden en het starterkoord (afb. 1, pos. 4) uittrekken tot aan de

eerste weerstand. Nu de startkabel 2x snel aantrekken.

6. Choke hendel (afb. 1, pos. 5) op '☛' zetten.
7. Het apparaat goed vasthouden en het starterkoord (afb. 1, pos. 4) uittrekken tot aan de eerste weerstand. Nu de startkabel 4x snel aantrekken. Het apparaat zou moeten starten. **Aanwijzing:** Het starterkoord niet terug laten springen. Dit kan tot beschadigingen leiden. Als de motor is gestart, het apparaat ca. 10 sec. warm laten lopen. **Waarschuwing:** Het snijgereedschap begint bij startende motor te draaien.
8. Mocht de motor niet aanslaan, dan herhaalt u de stappen 4-8.

Opgelet: slaat de motor ook na meerdere pogingen niet aan, gelieve dan het hoofdstuk „Fouten verhelpen aan de motor“ te raadplegen.

Opgelet: trek het starterkoord altijd recht uit. Als het in een hoek wordt uitgetrokken, dan ontstaat er wrijving aan het oog. Door deze wrijving wordt het koord doorgeschuurd en verslijt het sneller. Houd steeds de startergreep vast, als het koord weer vanzelf naar binnen wordt getrokken. Laat het koord nooit terugspringen vanuit de uitgetrokken toestand.

### 7.2 Starten bij warme motor

(Het apparaat stond gedurende minder dan 15-20 min stil.)

1. Het apparaat op een hard, effen vlak zetten.
2. Aan/Uit-schakelaar op 'I' zetten.
3. Het apparaat goed vasthouden en het starterkoord tot de eerste weerstand uittrekken. Haal nu het starterkoord flink door. Het apparaat moet na 1-2 keer doorhalen starten. Mocht het apparaat na 6 keer doorhalen nog altijd niet starten, dan herhaalt u de stappen 1-7 beschreven onder 'Koude motor starten'.

### 7.3 Motor afzetten

#### Noodstop stappenvolgorde:

Wanneer het nodig is om het apparaat onmiddellijk te stoppen, zet u de Aan/Uit-schakelaar op 'Stop' resp. '0'.

#### Normale stappenvolgorde:

Laat de gashendel los en wacht tot de motor stationair is gaan draaien. Zet dan de Aan/Uit-schakelaar op 'Stop' resp. '0'.

#### 7.4 Werkinstructies

Train vóór gebruik van het apparaat alle werktechnieken bij afgezette motor. Bij lopende motor en als de gashendel (pos. 11) niet wordt geactiveerd, loopt de motor met stationair toerental en beweegt het mes zich niet. Pas na het activeren van de gashendel zet het snijgereedschap zich in beweging.

## 8. Werken met het multifunctionele benzine apparaat

### 8.1 Werken met de benzine motorzeis

#### Verlengen van de snijdraad

**Waarschuwing!** Gebruik in de draadspoel geen blanke of met kunststof ommantelde metalen draad van welke aard dan ook. Dit kan leiden tot ernstige verwondingen van de gebruiker. Om de snijdraad te verlengen laat u de motor op volle toeren draaien en tikt u de draadspoel op de grond. De draad wordt automatisch verlengd. Het mes aan het beschermerschild verkort de draad tot de toegelaten lengte (afb. 10b).

**Aanwijzing:** Verwijder regelmatig alle resten van gras en onkruid om een oververhitting van de schachtbuis te voorkomen. Resten van gazon, gras en onkruid blijven onderaan het beschermerschild (afb. 10c) vastzitten en verhinderen daardoor een voldoende koeling van de schachtbuis. Verwijder de resten voorzichtig met een schroevendraaier of iets dergelijks.

#### Verskillende snijmethodes

Als het apparaat correct is gemonteerd, snijdt het onkruid en hoog gras op moeilijk bereikbare plaatsen, zoals bijv. langs omheiningen, muren en funderingen en rond bomen. Het kan eveneens voor het 'afmaaien' worden gebruikt om vegetatie vlak boven de grond te verwijderen of een bepaald gebied op te schikken voor een betere voorbereiding van een tuin.

**Opgelet:** Zelfs bij zorgvuldig gebruik leidt het snijden langs funderingen, muren van steen of beton enz. tot een verhoogd slijtage van de draad.

#### Trimmen/Maaien

Zwenk de trimmer met sikkelachtige bewegingen van de ene kant naar de andere. Houd de draadspoel steeds evenwijdig met de grond. Controleer het terrein en leg de gewenste snijhoogte vast. Leid en houd de draadspoel op de gewenste

hoogte voor een gelijkmatige snede (afb. 10d).

#### Laag trimmen

Houd de trimmer exact voor u lichtjes schuin, zodat de onderkant van de draadspoel zich boven de grond bevindt en de draad de juiste snijplaats raakt. Snij altijd weg van uzelf. Trek de trimmer niet naar u toe.

#### Snijden aan afrastering/fundament

Nader al snijdend langzaam gaasafasteringen, lattenheiningen, muren van natuursteen en funderingen om er dichtbij te snijden, zonder echter met de draad tegen de hindernis te slaan. Komt de draad bijv. met stenen, muren van steen of funderingen in aanraking, dan slijt hij af of rafelt hij uit. Als de draad tegen omheiningstraliewerk slaat, dan breekt hij.

#### Trimmen rond bomen

Als u rond bomen trimt, nader langzaam, opdat de draad de schors niet raakt. Ga rond de boom en snij daarbij van links naar rechts. Nader gras of onkruid met de top van de draad en kantel de draadspoel licht naar voor.

**Waarschuwing:** Wees bijzonder voorzichtig bij afmaaiwerkzaamheden. Houd bij zulke werkzaamheden een afstand van minstens 30 meter tussen uzelf en andere personen of dieren aan.

#### Afmaaien

Bij het afmaaien wordt de hele vegetatie tot op de grond afgesneden. Daarvoor kantelt u de draadspoel in een hoek van 30 graden naar rechts. Breng de handgreep in de gewenste positie. Houd rekening met verhoogd lichamenteel gevaar voor de gebruiker, toeschouwers en dieren, en ook met het gevaar van materiële schade door wegspringende voorwerpen (bijv. stenen) (afb. 10e).

**Waarschuwing:** Verwijder met het apparaat geen voorwerpen van voetpaden enz.!

Het apparaat is een krachtig gereedschap; steentjes of andere voorwerpen kunnen 15 m en meer worden weggeslingerd en verwondingen of beschadigingen van auto's, huizen en vensters veroorzaken.

#### Zagen

Het apparaat is niet geschikt om te zagen.



**Vastklemmen**

Mocht het snijmes wegens te dichte vegetatie blokkeren, dan moet u meteen de motor stilleggen. Ontdoe het apparaat van gras en struikgewassen voordat u het opnieuw in bedrijf neemt.

**Vermijden van terugslag**

Bij het werken met het snijmes bestaat gevaar voor terugstoot als het een vaste hindernis (boomstam, tak, boomstomp, steen of iets dergelijks) raakt. Het apparaat springt daarbij terug tegen de draairichting van het gereedschap in. Dit kan ertoe leiden dat u de controle over het apparaat verliest. Gebruik het snijmes niet in de buurt van omheiningen, metalen palen, grenspanen of funderingen.

Om dichte stengels te snijden plaatst u die zoals getoond in afb. 10f om een terugslag te vermijden.

**8.2 Werken met de hoogsnoeier****Vorbereiding**

Controleer vóór elke inzet de volgende punten om veilig te kunnen werken:

**Toestand van de kettingzaag**

Onderzoek de kettingzaag vóór het begin van de werkzaamheden op beschadigingen aan het huis, de zaagketting en het zwaard. Neem nooit een duidelijk beschadigd apparaat in bedrijf.

**Olietank**

Vulstand van de olietank. Controleer ook tijdens het werk of er altijd voldoende olie in de tank zit. Zet de zaag nooit in als er niet voldoende olie in zit of als het oliepeil is gedaald onder de minimummarkering, om een beschadiging van de kettingzaag te vermijden. Een vulling volstaat in de regel voor 10 minuten, afhankelijk van de pauzes en de belasting.

**Zaagketting**

Spanning van de zaagketting, toestand van de snijkanten. Hoe scherper de zaagketting, des te gemakkelijker en meer gecontroleerd de kettingzaag kan worden gehanteerd. Hetzelfde geldt voor de kettingspanning. Controleer ook tijdens het werk minstens om de 10 minuten de kettingspanning, om uw veiligheid te verhogen! Met name nieuwe zaagkettingen neigen tot verhoogde uitrekking.

**Beschermende kleding**

Draag absoluut de passende, nauwsluitende beschermende kleding zoals snoeibroek, handschoenen en werkschoenen.

**Gehoorscherming en veiligheidsbril**

Draag een veiligheidshelm met geïntegreerde gehoor- en gezichtsbescherming. Dit biedt bescherming tegen vallende takken en terugslaan van twijgen.

**Veilig werken**

Nooit onder de te zagen tak staan.

Voorzichtig bij het zagen van onder spanning staande takken en splinterend hout.

Mogelijk verwondingsgevaar door vallende takken en weggeslingerde stukken hout!

Wanneer de machine in bedrijf is personen en dieren uit de gevarezone houden.

Het apparaat is bij het raken van hoogspanningsleidingen niet beveiligd tegen elektrische schokken. Houd een minimum afstand van 10 m tot stroomvoerende leidingen aan. Er bestaat levensgevaar door een elektrische schok!

Op een helling altijd boven of opzij van de te zagen tak staan.

Het apparaat zo dicht mogelijk bij het lichaam houden.

Zo heeft u het beste evenwicht.

**Zaagtechnieken**

- Houd het apparaat bij het snoeien in een hoek van maximaal 60° tot de horizontale lijn, om niet door een vallende tak te worden getroffen (afb. 11c).
- Zaag de onderste takken aan de boom het eerst af.
- Daardoor kunnen de gesnoeide takken gemakkelijker vallen.
- Nadat de snede is voltooid wordt het gewicht van de zaag voor de bediener abrupt verhoogd, aangezien deze niet meer rust op de tak. Het gevaar bestaat de controle over de zaag te verliezen.
- Trek de zaag alleen met lopende zaagketting uit de snede. Zo wordt vermeden dat de ketting vastgeklemd raakt.
- Zaag niet met de punt van het zwaard.
- Zaag niet in het dikke deel waar de tak uit de stam komt. Dit verhindert de genezing van de wond van de boom.

**Kleinere takken afzagen (afb. 11a)**

Leg het aanslagvlak van de zaag tegen de tak aan. Zo vermijdt u schokkende bewegingen van de zaag als u begint te snijden. Leid de zaag met lichte druk van boven naar beneden door de tak.

**Grotere en langere takken afzagen (afb. 11b)**

Maak bij grotere takken een ontlastingsnede. Zaag eerst met de bovenkant van het zwaard van beneden naar boven 1/3 van de diameter van de tak door (a). Zaag vervolgens met de onderkant van het zwaard van boven naar beneden naar de eerste snede toe (b). Zaag langere takken af in stukken, met het oog op de plaats waar u ze wilt opslaan.

**Terugslag**

Onder terugslag verstaat men het plotselinge omhoog- en terugslaan van de lopende kettingzaag. De oorzaken zijn meestal het aanraken van het werkstuk met de punt van het zwaard of het vastgeklemd raken van de zaagketting. Bij een terugslag treden rechtstreeks grote krachten op. Daarom reageert de kettingzaag meestal ongecontroleerd. Het gevolg zijn vaak zeer ernstige verwondingen bij de bediener of personen in de omgeving. Het gevaar van een terugslag is het grootst, wanneer u de zaag aanzet in de buurt van de punt van het zwaard, omdat daar de hefboomwerking het sterkst is. Zet de zaag daarom altijd zo vlak mogelijk aan.

**Opgelet!**

- Let altijd op de juiste kettingspanning!
- Gebruik alleen foutloze kettingzagen!
- Werk alleen met een zoals voorgeschreven gescherpte zaagketting!
- Zaag nooit met de bovenkant of punt van het zwaard!
- Houd de kettingzaag altijd vast met beide handen!

**Zagen van hout onder spanning**

Het zagen van hout dat onder spanning staat, vereist bijzondere voorzichtigheid! Hout dat onder spanning staat en door zagen van die spanning wordt bevrijd, reageert soms volledig ongecontroleerd. Dat kan zeer ernstige tot dodelijke verwondingen tot gevolg hebben. Zulke werkzaamheden mogen alleen worden uitgevoerd door opgeleid vakpersoneel.

Bij alle mogelijke beschadigingen (er is bijv. een tak op het apparaat gevallen, het is omgevallen, ...) aan het apparaat moet worden gecontroleerd of foutloos werken verder mogelijk is. Is dit niet het geval, wend u dan tot de klantenservice.

**8.3 Werken met de heggenschaar**

Laat de machine tijdens de start of bij het snijden niet lopen met een laag toerental.

**Schuinstand van het snijblad instellen (afb. 12a-12b)**

**Opgelet!** Zet de motor uit, voordat u instellingen uitvoert.

Om een ergonomische werkpositie te garanderen kan het snijblad schuin worden gezet. Neem de instelhendel (pos. 34) vast met de linkerhand. Activeer met de wijsvinger eerst de hendel N en daarna met de duimen de hendel O. Zet het snijblad in de gewenste stand. Door de hendels N en O los te laten wordt het snijblad in deze positie vergrendeld.

**Snijden voor dichtere groei**

Het meest effectief is een brede, doorgetrokken beweging, waarbij u de messen van de snijkant direct door de takken leidt. Een lichte schuinstand van de snijkant naar beneden, in de richting van de beweging, levert de beste snede op (afb. 13a). Om de heg gelijkmatig hoog te snoeien valt het aan te raden om een draad als richtsnoer langs de rand van de heg te spannen. De uitstekende takken worden afgesneden.

**Zijdelings snoeien van een heg**

De zijvlakken van een heg worden met boogvormige bewegingen van beneden naar boven gesnoeid (afb. 13b).

**Opgelet:** Afhankelijk van de bouwwijze kan het bij langer zijdelings werken met niet volledig gevulde tank gebeuren dat de motor afslaat.

**9. Onderhoud**

Schakel het apparaat vóór het begin van onderhoudswerkzaamheden altijd uit en trek de bougiestekker eraf.

**9.1 Onderhoud motoreenheid****9.1.1 Onderhoud van het luchtfilter (afb. 14a-14c)**

Door verontreinigde luchtfilters neemt het motorvermogen af, omdat er te weinig lucht naar de carburateur wordt geleid. Regelmatige controle is dan ook absoluut noodzakelijk. Het luchtfilter (10) moet om de 25 bedrijfsuren gecontroleerd en indien nodig gereinigd worden. Bij zeer stoffige lucht moet het luchtfilter vaker worden gecontro-

leerd.

1. Verwijder het luchtfilterdeksel (afb. 14a).
2. Verwijder het luchtfilter (afb. 14b/14c).
3. Reinig het luchtfilter door uitkloppen of uitblazen.
4. De montage gebeurt in omgekeerde volgorde.

**Waarschuwing:** Luchtfilter nooit reinigen met benzine of brandbare oplosmiddelen.

### 9.1.2 Onderhoud van de bougie (afb. 15a-15c)

Vonkentraject van de bougie = 0,6 mm. Draai de bougie aan met 12 tot 15 Nm. Controleer de bougie voor het eerst na 10 bedrijfsuren op vervuiling en reinig hem, indien nodig, met een koperen draadborstel. Daarna de bougie om de 50 bedrijfsuren onderhouden.

1. Verwijder de afdekking van de bougiestekker (20) zoals getoond in afb. 15a.
2. Trek de bougiestekker (16) eraf (afb. 15b).
3. Verwijder de bougie (afb. 15c) met de meegeleverde bougiesleutel (27).
4. De montage gebeurt in omgekeerde volgorde.

### 9.1.3 Instellingen van de carburateur

**Waarschuwing!** Instellingen aan de carburateur mogen alleen door een geautoriseerde klantenservice worden uitgevoerd.

Voor alle werkzaamheden aan de carburateur moet eerst de luchtfilterafdekking worden gedemonteerd zoals getoond in afbeelding 14a-14c.

#### Instellen van de gastrekkabel

Mocht het maximum toerental van het apparaat na verloop van tijd niet meer worden behaald en alle andere oorzaken volgens hoofdstuk 12 'Verhelpen van fouten' uitgesloten zijn, dan kan het nodig zijn de gastrekkabel bij te regelen. Controleer daarvoor eerst of de carburateur bij volledig doorgedrukte gashendel helemaal opengaat. Dit is het geval als de schuif van de carburateur (afb. 16a) bij vol geactiveerd gas volledig geopend is. Afbeelding 16a toont de correcte instelling. Mocht de schuif van de carburateur niet helemaal geopend zijn, dan is een nieuwe afstelling noodzakelijk.

Om de gastrekkabel bij te stellen zijn volgende stappen vereist:

- Draai de contramoer (afb. 16b, pos. C) enkele omdraaiingen los.
- Draai de verstelschroef (afb. 16a, pos. D) eruit, tot de schuif van de carburateur bij volledig geactiveerd gas, zoals getoond in

afbeelding 16a, volledig is geopend.

- Draai de contramoer weer vast.

### 9.1.4 Instellen van het stationaire toerental

**Aanwijzing!** Het stationaire toerental bij warme motor instellen.

De instelling van het stationaire toerental mag alleen worden uitgevoerd door een geautoriseerde vakwerkplaats. Het aanlooptoerental van het snijgereedschap moet minstens het 1,25-voudige van het stationaire toerental zijn.

## 9.2 Onderhoud trimmer/zeis

### 9.2.1 Vervangen van draadspoel/snijdraad

1. De draadspoel (13) demonteren zoals beschreven in hoofdstuk 5.2.4. De spoel samendrukken (afb. 17a) en één helft van de behuizing eraf nemen (afb. 17b).
2. Draadspoel uit de behuizing nemen (afb. 17c).
3. Verwijder eventueel nog voorhanden snijdraad.
4. De nieuwe snijdraad in het midden samenleggen en de ontstane lus vasthaken in de uitsparing van de draadverdeelplaat (afb. 17d).
5. Draad onder spanning tegen de klok in opwikkelen. De draadverdeelplaat scheidt daarbij de beide helften van de snijdraad (afb. 17e).
6. De laatste 15 cm van de beide draaduiteinden in de tegenoverliggende draadhouders van de draadverdeelplaat haken (afb. 17f).
7. De beide draaduiteinden doorheen de metalen ogen in de behuizing van de draadspoel leiden (afb. 17c).
8. Draadspoel in de behuizing van de draadspoel drukken.
9. Kort en krachtig aan de beide draaduiteinden trekken om deze uit de draadhouders los te maken.
10. Overtollige draad op ongeveer 13 cm inkorten. Daardoor wordt de motor bij het starten en opwarmen minder zwaar belast.
11. Draadspoel weer monteren (zie hoofdstuk 5.2.4). Als de complete draadspoel wordt vernieuwd, slaat u de punten 3-6 over.

### 9.2.2 Slijpen van het mes van de beschermkap

Het mes van de beschermkap kan in de loop der tijd bot worden. Mocht u dit vaststellen, dan draait u de schroef los waarmee het mes van de beschermkap aan de beschermkap is bevestigd. Zet het mes vast in een bankschroef. Slijp het mes met een vlakke vijl en let er goed op, dat u de hoek van de snijkant niet verandert. Vijl slechts in één richting.

### 9.2.3 Invetten van de transmissie

Vul om de 20 bedrijfsuren wat vloeibaar transmissievet (ca. 10 g) bij aan het smeerpunt (P) (afb. 7c).

## 9.3 Onderhoud hoogsnoeier

### 9.3.1 Zaagketting en zwaard vervangen

Het zwaard moet worden vernieuwd als de geleidegroef van het zwaard is versleten. Ga hiervoor te werk zoals beschreven in het hoofdstuk 'Montage van zwaard en zaagketting'!

### 9.3.2 Controleren van de automatische kettingsmering

Controleer regelmatig de werking van de automatische kettingsmering, om een oververhitting en daardoor veroorzaakte beschadiging van zwaard en zaagketting te voorkomen. Richt daarvoor de punt van het zwaard op een glad oppervlak (plank, snijvlak van een boom) en laat de kettingzaag lopen. Wanneer tijdens dit proces een toenemend oliespoor valt te zien, dan werkt de automatische kettingsmering foutloos. Als er geen oliespoor valt te zien, lees dan de instructies hieromtrent in het hoofdstuk 'Foutopsporing'! Als ook deze instructies niet helpen, wend u dan tot onze service of een gelijkaardig gekwalificeerde werkplaats.

**Opgelet!** Raak daarbij niet het oppervlak aan. Houd een toereikende veiligheidsafstand (ca. 20 cm) aan.

### 9.3.3 Scherpen van de zaagketting

Met de kettingzaag kan alleen efficiënt worden gewerkt, wanneer de zaagketting in goede toestand en scherp is. Daardoor vermindert ook het gevaar van een terugslag.

De zaagketting kan bij elke speciaalzaak worden nageslepen. Probeer niet om de zaagketting zelf te scherpen, wanneer u niet over het geschikte gereedschap en de noodzakelijke ervaring beschikt.

### 9.3.4 Invetten van de transmissie

Vul om de 20 bedrijfsuren wat vloeibaar transmissievet (ca. 10 g) bij aan de smeernippel (afb. 9e, pos. P).

## 9.4 Onderhoud heggenschaar

1. De snijmesses zijn van hoge kwaliteit, van gehard staal, en bij normale hantering zal het niet noodzakelijk zijn om de messen te scherpen. Indien u per ongeluk tegen een draad, steen, glas of andere harde objecten stoot, dan zou dit een kerf in de snijkant kunnen veroorzaken. Het is niet noodzakelijk om de kerf te verwijderen, zolang deze de beweging van het mes niet negatief beïnvloedt. Mocht deze de beweging negatief beïnvloeden, schakel de machine dan uit en neem een vijl of een slijpsteen om de kerf te verwijderen. Zorg ervoor dat het snijmes altijd goed is geolied (afb. 18a).
2. Mocht u de heggenschaar hebben laten vallen, controleer deze dan op beschadigingen. Neem bij beschadigingen contact op met een geautoriseerde klantendienst.

### 9.4.1 Invetten van de transmissie

Vul om de 20 bedrijfsuren wat vloeibaar transmissievet (ca. 10 g) bij aan de smeernippel (afb. 18b, pos. P).

## 10. Reiniging, opbergen, transport en bestellen van onderdelen

### 10.1 Reiniging

- Reinig regelmatig het spanmechanisme door het uit te blazen met perslucht of schoon te maken met een borstel. Gebruik geen gereedschappen voor het reinigen.
- Houd de grepen vrij van olie, zodat u altijd een stevig houvast heeft.
- Reinig het apparaat indien nodig met een vochtige doek en eventueel met een mild afwasmiddel.
- Als u de kettingzaag een langere tijd niet gebruikt, verwijder dan de kettingolie uit de tank. Leg de zaagketting en het zwaard kort in een oliebad en wikkel het daarna in oliepapier.

**Opgelet!**

Voor elke reiniging de bougiestekker uittrekken. Dompel het apparaat om het schoon te maken in geen geval in water of andere vloeistoffen. Bewaar het apparaat op een veilige en droge plaats buiten het bereik van kinderen.

**10.2 Opbergen**

Voorzichtig: berg het apparaat nooit langer dan 30 dagen op zonder de volgende stappen te doorlopen.

**Opbergen van het apparaat**

Als u het apparaat langer dan 30 dagen opbergt, dan moet het hiervoor worden voorbereid. Anders zou de rest van de brandstof die zich in de carburateur bevindt verdampen en een rubberachtig bezinksel achterlaten. Dit zou de start kunnen bemoeilijken en dure reparatiewerkzaamheden tot gevolg kunnen hebben.

1. Neem de dop van de brandstoftank langzaam eraf om eventuele druk in de tank af te laten. Maak de tank voorzichtig leeg.
2. Start de motor en laat hem draaien tot de motor stopt, om de brandstof uit de carburateur te verwijderen.
3. Laat de motor afkoelen (ca. 5 minuten).

**Aanwijzing:** Berg het apparaat op een droge plaats op en zo ver mogelijk verwijderd van eventuele ontstekingsbronnen, bijv. kachel, gasgeiser, gasdroger enz.

**Hernieuwde inbedrijfstelling**

1. Verwijder de bougie (zie 9.1.2).
2. Maak de bougie schoon en let op de juiste elektrode-afstand op de bougie, of monteer een nieuwe bougie met de juiste elektrode-afstand.
3. Maak het apparaat klaar voor gebruik.
4. Vul de tank met het juiste brandstof-olie-mengsel. Zie hoofdstuk 'Brandstof en olie'.

**10.3 Transport**

Als u het apparaat wilt transporteren, maak dan de benzinetank leeg zoals uitgelegd in hoofdstuk 10. Ontdoe het apparaat met een borstel of handveger van grof vuil. Demonteer het aandrijfstangstelsel zoals uitgelegd onder punt 5.1.2. Vóór het transport en vóór de opslag moeten om verwondingen te vermijden alle beschermingsrichtingen (snijmesbescherming pos. 18a, zwaardbescherming pos. 32 en de heggen-schaarbescherming pos. 33) worden gemonteerd.

**10.4 Bestellen van wisselstukken:**

Gelieve bij het bestellen van wisselstukken volgende gegevens te vermelden:

- Type van het toestel
- Artikelnummer van het toestel
- Ident-nummer van het toestel
- Wisselstuknummer van het benodigd stuk

Actuele prijzen en info vindt u terug onder [www.isc-gmbh.info](http://www.isc-gmbh.info)

**11. Verwijdering en recyclage**

Het toestel bevindt zich in een verpakking om transportschade te voorkomen. Deze verpakking is een grondstof en bijgevolg herbruikbaar of kan naar de grondstofkringloop worden teruggevoerd. Het toestel en zijn accessoires bestaan uit diverse materialen, zoals b.v. metaal en kunststof. Defecte toestellen horen niet thuis in het huisvuil. Om zich van het toestel naar behoren te ontdoen dient het naar een geschikte verzamelplaats te worden gebracht. Als u geen verzamelplaats kent gelieve u dan bij de gemeente te informeren.

## 12. Foutopsporing

De volgende tabel toont foutsymptomen aan en legt uit hoe u een fout kan verhelpen mocht uw toestel ooit niet naar behoren werken. Indien u het probleem desondanks niet kan lokaliseren en verhelpen gelieve zich tot uw servicewerkplaats te wenden.

Storing	Mogelijke oorzaak	Verhelpen
De motor van het toestel slaat niet aan.	<ul style="list-style-type: none"> <li>- Foutieve procedure bij het starten</li> <li>- Bougie vol roet of vochtig</li> <li>- Carburator fout afgesteld</li> </ul>	<ul style="list-style-type: none"> <li>- Neem de aanwijzingen voor het starten in acht.</li> <li>- Bougie reinigen of door een nieuwe vervangen.</li> <li>- Naar de geautoriseerde klantenservice gaan of het toestel naar ISC-GmbH opsturen.</li> </ul>
De motor van het toestel slaat aan maar heeft niet het volle vermogen	<ul style="list-style-type: none"> <li>- Choke-hendel niet correct afgesteld</li> <li>- Vervuilde luchtfilter</li> <li>- Carburator fout afgesteld</li> </ul>	<ul style="list-style-type: none"> <li>- Chokehendel naar de stand „“ brengen.</li> <li>- Luchtfilter reinigen</li> <li>- Naar de geautoriseerde klantenservice gaan of het toestel naar ISC-GmbH opsturen.</li> </ul>
Motor draait onregelmatig	<ul style="list-style-type: none"> <li>- Foutieve elektrodeafstand van de bougie</li> <li>- Carburator fout afgesteld</li> </ul>	<ul style="list-style-type: none"> <li>- Bougie reinigen en elektrodeafstand instellen of een nieuwe bougie indraaien.</li> <li>- Naar de geautoriseerde klantenservice gaan of het toestel naar ISC-GmbH opsturen.</li> </ul>
Motor rookt bovenmatig	<ul style="list-style-type: none"> <li>- Verkeerd brandstofmengsel</li> <li>- Carburator fout afgesteld</li> </ul>	<ul style="list-style-type: none"> <li>- Correct brandstofmengsel gebruiken (zie brandstofmengtabel)</li> <li>- Naar de geautoriseerde klantenservice gaan of het toestel naar ISC-GmbH opsturen.</li> </ul>
Zaagketting droog	<ul style="list-style-type: none"> <li>- Geen olie in de tank</li> <li>- Ontluchting in de olietankdop verstopt geraakt</li> <li>- Olieuitlaatkanaal verstopt geraakt</li> </ul>	<ul style="list-style-type: none"> <li>- Olie bijvullen</li> <li>- Olietankdop reinigen</li> <li>- Olieuitlaatkanaal ontstoppen</li> </ul>
Ketting/geleiderail warm	<ul style="list-style-type: none"> <li>- Geen olie in de tank</li> <li>- Ontluchting in de olietankdop verstopt geraakt</li> <li>- Olieuitlaatkanaal verstopt geraakt</li> <li>- Ketting bot</li> <li>- Ketting te strak gespannen</li> </ul>	<ul style="list-style-type: none"> <li>- Olie bijvullen</li> <li>- Olietankdop reinigen</li> <li>- Olieuitlaatkanaal ontstoppen</li> <li>- Ketting laten bijlijpen of vervangen</li> <li>- Kettingsspanning controleren.</li> </ul>
Kettingzaag werkt met rukken, trilt of zaagt niet correct	<ul style="list-style-type: none"> <li>- Ketting onvoldoende gespannen</li> <li>- Ketting bot</li> <li>- Ketting versleten</li> <li>- Tandem van de ketting wijzen in de verkeerde richting</li> </ul>	<ul style="list-style-type: none"> <li>- Ketting bijspannen</li> <li>- Ketting laten bijlijpen of vervangen</li> <li>- Ketting vervangen</li> <li>- Zaagketting met de tanden in de correcte richting opnieuw monteren</li> </ul>



Enkel voor EU-landen

Elektrisch gereedschap hoort niet bij het huisvuil thuis!

Volgens de Europese richtlijn 2012/19/EG op afgedankte elektrische en elektronische toestellen en omzetting in nationaal recht dienen afgedankte elektrische gereedschappen afzonderlijk te worden verzameld en milieuvriendelijk te worden gerecycleerd.

Recyclagealternatief i.p.v. het toestel terug te sturen:

De eigenaar van het elektrische toestel is alternatief verplicht, i.p.v. het toestel terug te sturen, mede te werken bij de behoorlijke recyclage in geval hij zich van het eigendom ontdoet. Het afgedankte toestel kan hiervoor ook bij een verzamelplaats worden afgegeven die voor een verwijdering als bedoeld in de wetgeving in zake recyclage en afvalverwerking zorgt. Hieronder vallen niet bij de afgedankte toestellen gevoegde accessoires en hulpmiddelen zonder elektrische componenten.

Nadruk of andere reproductie van documentatie en geleidepapieren van de producten, geheel of gedeeltelijk, enkel toegestaan mits uitdrukkelijke toestemming van iSC GmbH.

Technische wijzigingen voorbehouden



## Service-informatie

Wij werken in alle landen die in het garantiebewijs zijn genoemd, samen met competente servicepartners, wier contactgegevens u kunt afleiden uit het garantiebewijs. Deze staan voor alle diensten zoals reparatie, het verschaffen van wisselstukken of slijtdelen of voor de aankoop van verbruiksmaterialen te uwer beschikking.

U moet er rekening mee houden dat bij dit product de volgende delen onderhevig zijn aan een slijtage door gebruik of een natuurlijke slijtage, resp. dat de volgende delen nodig zijn als verbruiksmaterialen.

Categorie	Voorbeeld
Slijtstukken*	Bougie, luchtfilter, zaagketting, zaagzwaard, mesgeleiding
Verbruiksmateriaal/verbruiksstukken*	Snijmes, draadspoel met snijdraad, kettingzaagolie, mes
Ontbrekende onderdelen	

\* niet verplicht bij de leveringsomvang begrepen!

Bij gebreken of defecten verzoeken wij u om de fout te melden op het internet onder [www.isc-gmbh.info](http://www.isc-gmbh.info). Gelieve te zorgen voor een nauwkeurige beschrijving van de fout en daarbij in elk geval de volgende vragen te beantwoorden:

- Heeft het toestel reeds eenmaal gewerkt of was het vanaf het begin defect?
- Is u iets opgevallen voordat het defect zich voordeed (symptoom vóór het defect)?
- Welke foutieve werkwijze vertoont het toestel volgens u (hoofdsymptoom)?  
Beschrijf deze foutieve werkwijze.

## Garantiebewijs

Geachte klant,  
onze producten worden onderworpen aan een strenge kwaliteitscontrole. Mocht dit apparaat echter ooit niet naar behoren functioneren, spijt dit ons ten zeerste en vragen u zich te wenden tot onze servicedienst onder het adres vermeld op dit garantiebewijs. Wij staan ook graag telefonisch tot uw dienst via het vermelde servicetelefoonnummer. Voor eisen in verband met het recht garantie geldt het volgende:

1. Deze garantievoorwaarden zijn uitsluitend gericht aan de gebruikers, d.w.z. natuurlijke personen die dit product niet in het kader van hun ambachtelijke noch van een andere zelfstandige activiteit willen gebruiken. Deze garantievoorwaarden regelen aanvullende garantieprestaties, die de hieronder genoemde fabrikant kopers van zijn nieuwe apparaten toezegt in aanvulling tot de wettelijke garantie. Uw wettelijke garantieclaims blijven onaangetast door deze garantie. Onze garantieprestatie is voor u gratis.
2. De garantieprestatie geldt uitsluitend voor gebreken aan een door u aangekocht nieuw apparaat van de hieronder genoemde fabrikant die aantoonbaar berusten op een materiaal- of productiefout, en is naar onze keuze beperkt tot het verhelpen van zulke gebreken aan het apparaat of de vervanging ervan.  
Wij wijzen erop dat onze apparaten overeenkomstig hun bestemming niet ontworpen zijn voor commercieel, ambachtelijk of industrieel gebruik. Van een garantiecontract is derhalve geen sprake, als het apparaat binnen de garantieperiode in commerciële, ambachtelijke of industriële bedrijven werd ingezet of aan een daarmee gelijk te stellen belasting werd blootgesteld.
3. Van onze garantie zijn uitgesloten:
  - Schade aan het apparaat als gevolg van niet-inachtneming van de montagehandleiding of op grond van ondeskundige installatie, als gevolg van niet-inachtneming van de gebruiksaanwijzing (zoals bijv. door aansluiting aan een verkeerde netspanning of stroomsoort) of niet-inachtneming van de onderhouds- en veiligheidsvoorschriften, door blootstelling van het apparaat aan abnormale omgevingsvoorwaarden of door nalatig onderhoud en verzorging.
  - Schade aan het apparaat als gevolg van misbruik of ondeskundige toepassingen (zoals bijv. overbelasting van het apparaat of de inzet van niet toegelaten gereedschappen of toebehoren), binnendringen van vreemde voorwerpen in het apparaat (zoals bijv. zand, stenen of stof, transportschade), gebruik van geweld of als gevolg van externe invloeden (zoals bijv. schade door vallen).
  - Schade aan het apparaat of aan delen van het apparaat die valt te herleiden tot slijtage als gevolg van gebruik, en als gevolg van normale of andere natuurlijke slijtage.
4. De garantieperiode bedraagt 24 maanden en gaat in op de datum van aankoop van het apparaat. Garantieclaims dienen voor het verloop van de garantieperiode binnen de twee weken na het vaststellen van het defect geldend te worden gemaakt. Het indienen van garantieclaims na verloop van de garantieperiode is uitgesloten. De herstelling of vervanging van het apparaat leidt niet tot een verlenging van de garantieperiode noch wordt door deze prestatie een nieuwe garantieperiode voor het apparaat of voor eventueel ingebouwde wisselstukken op gang gebracht. Dit geldt ook bij het ter plaatse uitvoeren van een serviceactiviteit.
5. Gelieve om een garantieclaim in te dienen het defecte apparaat aan te melden onder: [www.isc-gmbh.info](http://www.isc-gmbh.info). Houd het aankoopbewijs of een ander bewijs van uw aankoop van het nieuwe apparaat bij de hand. Apparaten die zonder bijhorende bewijzen of zonder typeplaatje worden teruggestuurd, worden op grond van de ontbrekende mogelijkheid om het apparaat toe te kennen uitgesloten van de garantieprestatie. Valt het defect van het apparaat binnen onze garantieprestatie, dan bezorgen wij u per omgaande een gerepareerd of nieuw apparaat terug.

Uiteraard staan wij ook tot u dienst om, mits betaling van de kosten, defecten van het apparaat te verhelpen die buiten de garantieomvang vallen. Te dien einde stuurt u het apparaat aan ons serviceadres op.

Voor slijtstukken, verbruiksmateriaal en ontbrekende onderdelen wordt verwezen naar de beperkingen van deze garantie conform de service-informatie van deze handleiding.

**Peligro!**

Al usar aparatos es preciso tener en cuenta una serie de medidas de seguridad para evitar lesiones o daños. Por este motivo, es preciso leer atentamente este manual de instrucciones/advertencias de seguridad. Guardar esta información cuidadosamente para poder consultarla en cualquier momento. En caso de entregar el aparato a terceras personas, será preciso entregarles, asimismo, el manual de instrucciones/advertencias de seguridad. No nos hacemos responsables de accidentes o daños provocados por no tener en cuenta este manual y las instrucciones de seguridad.

**1. Instrucciones de seguridad****Peligro!**

**Lea todas las instrucciones de seguridad e indicaciones.** El incumplimiento de dichas instrucciones e indicaciones puede provocar descargas, incendios y/o daños graves. **Guarde todas las instrucciones de seguridad e indicaciones para posibles consultas posteriores.**

**Dispositivos de seguridad**

Al trabajar con el aparato se debe montar la cubierta protectora de plástico para el uso de la cuchilla o del hilo con el fin de evitar que los objetos salgan disparados. La cuchilla integrada en la cubierta de protección del hilo de corte corta el hilo automáticamente a la longitud óptima.

**Instrucciones de seguridad**

- Leer con atención el manual de instrucciones. Familiarizarse con los ajustes y con el uso correcto del aparato.
- No permitir nunca que personas que desconozcan el manual de instrucciones utilicen el aparato. La edad mínima del usuario puede estar regulada por disposiciones locales.
- No cortar nunca la hierba cuando otras personas, en especial niños, o animales se encuentren en las inmediaciones.

**Aviso:**

Mantener una distancia de seguridad de 15 m. En el caso de que éstos se acerquen, apagar el aparato al instante. Tener en cuenta que el usuario es responsable de los accidentes causados a otras personas o de los daños originados en su propiedad.

- Atención: peligro de intoxicación; los gases de emisión, combustibles y lubricantes son tóxicos. No inhalar las emisiones de gas.
- El aparato con motor emite gases nocivos en cuanto el motor se pone en marcha. No trabajar jamás en recintos cerrados o mal ventilados.

**Antes de empezar a utilizar el aparato**

- Es preciso llevar siempre calzado resistente y pantalones largos a la hora de utilizar el aparato. No cortar nunca descalzo ni llevando sandalias.
- Comprobar el terreno sobre el que se va a emplear el aparato y limpiarlo de objetos que puedan engancharse en el mismo y salir proyectados.
- Advertencia: La gasolina es altamente inflamable:
  - Guardar la gasolina únicamente en los recipientes previstos al efecto.
  - Repostar gasolina únicamente al aire libre y no fumar mientras que se esté llenando el depósito.
  - La gasolina ha de repostarse antes de arrancar el motor. No abrir la tapa del depósito ni repostar gasolina mientras el motor esté en marcha o el aparato esté caliente.
  - En caso de que se haya salido gasolina, no intentar arrancar el motor. En lugar de ello, apartar el aparato de la superficie que se haya ensuciado con la gasolina. Es preciso evitar todo intento de encendido hasta que los vapores de la gasolina se hayan volatilizado.
  - Por motivos de seguridad, es necesario cambiar el depósito de gasolina y las tapas del depósito si están dañados.
- Sustituir los amortiguadores de sonido defectuosos.
- Antes de utilizar el aparato, se deben efectuar controles visuales del mismo para comprobar que las herramientas de corte, los pernos de sujeción y, en definitiva, toda la unidad de corte, no presenten signos de estar desgastada o dañada. Con el fin de evitar un desequilibrio en el aparato, las cuchillas y los pernos de sujeción desgastados o dañados han de cambiarse únicamente como juego completo.

### **Empleo del aparato (manejo, almacenamiento, control)**

- Llevar ropa de trabajo resistente y ajustada que ofrezca protección, como por ejemplo un pantalón largo, calzado de seguridad, guantes de trabajo resistentes, casco, mascarilla y gafas de protección, así como algodón para los oídos u otra protección auditiva.
- Guardar el aparato en un lugar seguro. Abrir el depósito de gasolina despacio para que desaparezca la presión que se haya podido crear en la tapa del depósito. Para evitar peligro de incendio, retirarse como mínimo 3 metros de la zona de repuesto, antes de poner en marcha el aparato.
- Desconectar el aparato antes de dejarlo en algún lugar sin utilizar.
- Sujetar siempre el aparato con las dos manos. De manera que todos los dedos rodeen la empuñadura.
- Asegurarse de que los tornillos y otros elementos de sujeción estén bien apretados. No manejar nunca el aparato si no está ajustado correctamente, montado al completo ni bien montado.
- Asegurarse de que las empuñaduras estén secas y limpias y que no estén sucias con la mezcla de gasolina
- Llevar la bobina de hilo a la altura deseada. Evitar que pequeños objetos (p. ej. piedras) entren en contacto con la bobina de hilo.
- Al cortar el césped en una pendiente, colocarse siempre debajo de la herramienta de corte. No cortar ni recortar en una pendiente (o similar) resbaladiza.
- Al arrancar el motor o cuando éste esté en marcha, mantenerse alejado de la bobina de hilo y asegurarse de que no entre en contacto con la ropa. Antes de arrancar el motor, asegurarse de que la bobina de hilo no pueda chocar con ningún obstáculo.
- Apagar siempre el motor antes de realizar trabajos en la herramienta de corte.
- Guardar el aparato y los accesorios de forma segura y protegidos de las llamas vivas y de fuentes de calor/ignición como calentadores de paso continuo de gas, secadoras, estufas de aceite o radiadores portátiles, etc.
- Antes de almacenar la cubierta de protección, la bobina de hilo y el motor, limpiar siempre los restos de césped.
- Sólo personas con la formación suficiente podrán poner en funcionamiento, ajustar y realizar el mantenimiento del aparato.
- Si no se está familiarizado con el aparato, practicar con el motor apagado.
- Antes de comenzar a cortar el césped, comprobar el terreno puesto que los objetos duros como piezas de metal, botellas, piedras, etc., podrían salir proyectados y causar lesiones graves al usuario así como daños irreparables al aparato. Si, por descuido, el aparato entrase en contacto con un objeto duro, desconectar el motor inmediatamente y comprobar que el aparato no presente ningún daño. No utilizar nunca el aparato si está dañado o presenta algún defecto.
- Recortar y cortar el césped siempre en la gama de revoluciones superior. Al comenzar a cortar o al recortar, no utilizar una gama baja de revoluciones.
- No alzar nunca la bobina de hilo por encima de las rodillas cuando el aparato esté en funcionamiento.
- No utilizar el aparato cuando haya personas o animales en las inmediaciones. Mientras se corta el césped, mantener una distancia mínima de 15 metros con respecto a otras personas o animales. Al realizar trabajos de corte hasta el suelo, mantener una distancia mínima de 30 metros.

En caso de trabajos prolongados, el operador podrá sufrir trastornos circulatorios en las manos (síndrome de los dedos blancos) debido a las vibraciones.

El síndrome de Raynaud (dedos blancos) es una enfermedad vascular que consiste en la contracción repentina de los pequeños vasos sanguíneos de los dedos de los pies y de las manos. Deja de llegar la sangre suficiente a las áreas afectadas, con lo que éstas presentan una extrema palidez.

El uso frecuente de aparatos vibratorios pueden causar lesiones nerviosas a aquellas personas con trastornos circulatorios (p. ej.: fumadores, diabéticos).

Si se siente algún tipo de malestar, interrumpir el trabajo y ponerse en contacto con un médico. Para reducir los peligros, tener en cuenta las siguientes indicaciones:

- Cuando haga frío, mantener el cuerpo caliente, especialmente las manos.
- Hacer regularmente pausas en el trabajo y mover las manos para estimular la circulación sanguínea.

- Intentar que la vibración de la máquina sea lo más baja posible realizando tareas de mantenimiento periódicamente y fijando bien las piezas en el aparato.

#### Instrucciones adicionales

- No usar otro tipo de combustible que no sea el recomendado en el manual de instrucciones. Seguir siempre las instrucciones detalladas en el apartado „Combustible y aceite“ de este manual. No utilizar gasolina que no esté mezclada correctamente con aceite de motor de 2 tiempos. De lo contrario, existe el peligro de causar daños irreparables en el motor, en ese caso, se perdería el derecho a la garantía del fabricante.
- No fumar al poner el aparato en marcha o al repostar gasolina.
- No utilizar el aparato sin tubo de escape.
- No tocar el tubo de escape, ni con las manos ni con otra parte del cuerpo. Sostener el aparato de manera que todos los dedos rodeen las empuñaduras.
- No manejar el aparato estando en una posición incómoda, poco estable, con los brazos estirados o sólo con una mano. Servirse de ambas manos para manejar el aparato, sujetar las empuñaduras con todos los dedos.
- Mantener la bobina de hilo siempre sobre el suelo cuando el aparato está en funcionamiento.
- Utilizar el aparato exclusivamente para su uso previsto, es decir, para recortar el césped y realizar trabajos de corte.
- No utilizar el aparato durante un periodo de tiempo prolongado, hacer pausas regularmente.
- No operar la desbrozadora cuando se esté cansado, enfermo o bajo los efectos de drogas o alcohol.
- Utilizar el aparato únicamente con la cubierta de protección instalada y en buen estado.
- Cualquier cambio realizado en el aparato podrá poner en peligro la seguridad personal y conllevar la pérdida de garantía del fabricante.
- No utilizar el aparato nunca en las inmediaciones de líquidos o gases ligeramente inflamables ni en salas cerradas ni al aire libre. Las consecuencias podrían ser explosiones y/o incendio.
- No utilizar ninguna otra herramienta de corte. Por su propia seguridad, utilizar sólo los accesorios o aparatos adicionales indicados en el manual de instrucciones o las recomendadas o indicadas por el fabricante. El uso de otras herramientas de corte o accesorios distintos a los recomendados en el manual de instrucciones podría suponer un riesgo de lesiones.
- Llevar calzado resistente con suela antideslizante.
- Durante el funcionamiento es preciso asegurarse siempre de adoptar una posición segura, especialmente cuando se esté subido a escalones o a una escalerilla.

#### Medidas de seguridad a tomar en el manejo de la cuchilla de corte

- Seguir todos los avisos e instrucciones para el funcionamiento y para montaje de la cuchilla de corte.
- La cuchilla de corte puede salir proyectada bruscamente al entrar en contacto con objetos que no pueda cortar/desbrozar. Esto podría causar heridas en brazos o piernas. Mantener a las personas y animales a una distancia mínima de 15 metros en todas las direcciones de la zona donde se esté utilizando el aparato. En caso de que la máquina se tope con cuerpos extraños, parar el motor de inmediato y esperar a que la cuchilla de corte se detenga completamente. Comprobar que la cuchilla de corte no haya sufrido ningún daño. Sustituir la cuchilla de corte siempre que esté deformada o agrietada.
- La cuchilla de corte proyecta con fuerza todo tipo de objetos. Esto puede provocar ceguera o heridas. Es preciso llevar protección para ojos, cara y piernas. Antes de colocar la cuchilla de corte, retirar cualquier objeto que se encuentre en la zona de trabajo.
- Antes de cada uso, comprobar minuciosamente que el aparato y sus accesorios no estén dañados. No utilizar el aparato cuando no estén correctamente instalados todos los accesorios de la cuchilla de corte.
- La cuchilla de corte se para lentamente al soltar el acelerador. Mientras la cuchilla se está deteniendo, puede ocasionar daños al usuario o a otras personas. Antes de efectuar cualquier trabajo en la cuchilla de corte, parar el motor y asegurarse de que la cuchilla se encuentre totalmente parada.
- Diámetro de zona de peligro: 15 metros. Las personas en las inmediaciones pueden sufrir

ceguera o daños. Mantener una distancia de 15 metros en todas las direcciones entre el usuario y otras personas o animales cuando se estén realizando este tipo de trabajos.

#### Instrucciones especiales de seguridad para motosierras

- Con la sierra en marcha, mantener el cuerpo alejado de la cadena de la sierra. Antes de poner en marcha el aparato, cerciorarse de que la cadena de la sierra no esté en contacto con algún objeto. Al trabajar con una motosierra, una mínima falta de atención puede provocar que la cadena atrape cualquier parte corporal o de la indumentaria.
  - No utilizar la motosierra subido a un árbol, a no ser que se posea la formación especial requerida al respecto. Existe peligro de sufrir lesiones en caso de uso inadecuado de una motosierra estando subidos a un árbol.
  - Tener en cuenta que al cortar una rama bajo tensión, ésta puede rebotar. Al liberarse la tensión aplicada a las fibras de madera, la rama cortada puede alcanzar al usuario y hacerle perder el control sobre la motosierra.
  - Transportar la motosierra con la cadena de la sierra inmovilizada y con el riel guía mirando hacia atrás. Al transportar o guardar la motosierra, colocar siempre la cubierta de protección. La manipulación cuidadosa de la motosierra reduce la probabilidad de entrar en contacto involuntario con la cadena de la sierra en marcha.
  - Seguir las instrucciones para las tareas de lubricación, tensión de cadena y cambio de accesorios. Una cadena lubricada o tensada de forma incorrecta puede incrementar el riesgo de contragolpe o fisurado.
  - Mantener las empuñaduras secas, limpias y sin restos de aceite o grasa. Las empuñaduras grasientas o aceitosas son resbaladizas, por lo que se puede perder el control sobre la herramienta.
  - Cortar únicamente madera. Utilizar la motosierra únicamente para aquellos trabajos para los que esté destinada. Ejemplo: No utilizar la motosierra para serrar plástico, mampostería o materiales de construcción que no sean de madera. El uso de motosierras para trabajos cuyos fines no sean los previstos como adecuados puede provocar situaciones de peligro.
  - Sujetar el aparato con las dos manos, de forma que el pulgar y los dedos agarren las empuñaduras de la motosierra rodeándolas.
- Colocar el cuerpo y los brazos en una posición que permita resistir los contragolpes. Si se adoptan las medidas adecuadas, el usuario puede dominar los contragolpes. No soltar jamás la motosierra.
- Utilizar siempre las cadenas de sierra y los rieles de repuesto indicados por el fabricante. Las cadenas de sierra y los rieles inapropiados pueden provocar contragolpes o la rotura de la cadena.
  - Observar las instrucciones del fabricante para llevar a cabo las tareas de afilado y mantenimiento de la cadena de la sierra. Los toques de profundidad demasiado bajos favorecen el contragolpe.
  - Prestar especial atención al cortar malezas y arbustos. el material fino se puede quedar atrapado en la cadena de la sierra y golpearle o hacerle perder el equilibrio.
  - Al trabajar en el suelo, evitar cortar vallas metálicas u objetos o materiales similares.
  - Se recomienda a las personas que nunca hayan operado una motosierra que dejen que alguien experimentado le explique con ejercicios prácticos (p. ej., cortar madera en el caballete) su funcionamiento, así como el equipo de protección necesario.
  - Mantener el área de trabajo libre de obstáculos y asegurar que se dispone de suficiente libertad de movimiento. No trabajar en zonas estrechas donde es preciso acercarse demasiado la cadena de la sierra.
  - Mantener la zona de trabajo ordenada y limpia de restos de corte u otros obstáculos para no tropezarse.
  - Mantener una postura segura. Utilizar la motosierra solo en superficies lisas y antideslizantes. No trabajar nunca en escaleras ni suelos resbaladizos porque así se puede perder el equilibrio y el control de la motosierra.
  - Antes de empezar a talar las ramas: asegurarse de que en un radio mínimo superior en 2,5 la longitud de la rama a cortar no se encuentre ninguna persona.
  - Tener en cuenta las condiciones atmosféricas. No talar árboles cuando haga mucho viento o haya vendaval. No talar árboles cuando el suelo esté helado. No talar cuando llueva o las condiciones de visibilidad no sean favorables.
  - Observar las disposiciones locales.
  - Sostener la motosierra siempre con la mano derecha en la empuñadura trasera y la mano izquierda en la delantera. Si la motosierra

se sostiene con las manos en la posición incorrecta aumenta el riesgo de sufrir lesiones, por lo que debe evitarse.

- Llevar gafas protectoras y protección auditiva. Se recomiendan otras prendas de protección para la cabeza, las manos, las piernas y los pies. La ropa de protección adecuada disminuye el riesgo de sufrir lesiones provocadas por cuerpos extraños que puedan salir disparados o un contacto por descuido con la cadena de la sierra.
- Mantener siempre una postura segura y trabajar sólo con la motosierra si la superficie de apoyo es resistente, segura y lisa. Los suelos resbaladizos o inestables como escaleras pueden hacer perder el equilibrio o el control de la motosierra.
- Prever antes espacio suficiente para huir de árboles o ramas que caen. Asegurarse de que este espacio esté libre de obstáculos que pudieran impedir o limitar el movimiento. Pensar que la hierba o la corteza recién cortadas son resbaladizas.
- Asegurarse de que haya alguien cerca (aunque a una distancia de seguridad) para ayudarlo en caso de accidente.
- No dejar que la punta del riel guía en la cadena en movimiento entre en contacto con cualquier objeto.
- Empezar a cortar sólo cuando la cadena marche a máxima velocidad.
- No intentar dirigir la sierra hacia un corte que ya se ha iniciado antes. Realizar siempre un nuevo corte.
- Llevar cuidado con ramas que se mueven u otras fuerzas que pudieran dar fin prematuro a un corte y engancharse en la cadena.
- No intentar cortar una rama cuyo diámetro sea superior a la longitud de corte del aparato.
- La edad mínima del usuario puede estar regulada por disposiciones locales.
- La distancia mínima del aparato con respecto a un cable eléctrico sobre el suelo debe ser siempre como mínimo de 10 m.

#### **Causas de los contragolpes y formas de evitarlos:**

Se puede producir un contragolpe si el extremo del riel guía toca un objeto o si la madera se dobla y la cadena de la sierra se queda encajada en el corte.

Un contacto con el extremo del riel puede provocar en algunos casos una reacción hacia atrás inesperada en la que el riel guía se levanta

hacia arriba y golpea en dirección a la persona que maneja la sierra.

Si la cadena de la sierra se encaja en el borde superior del riel guía, el riel puede contragolpear rápidamente en dirección al usuario.

Cada una de estas reacciones puede hacer que se pierda el control de la sierra y posiblemente se sufran lesiones graves. No confiar únicamente en los dispositivos de seguridad montados en la motosierra. A la hora de manejar una motosierra se deben tomar diferentes medidas para poder trabajar sin que se produzcan accidentes ni lesiones.

Un contragolpe es la consecuencia de un uso indebido de la herramienta. Se puede evitar siguiendo las medidas indicadas a continuación:

- Sujetar el aparato con las dos manos, de forma que el pulgar y los dedos agarren las empuñaduras de la motosierra rodeándolas. Colocar el cuerpo y los brazos en una posición que permita resistir los contragolpes. Si se adoptan las medidas adecuadas, el usuario puede dominar los contragolpes. No soltar jamás la motosierra.
- Evitar trabajar en una posición corporal inadecuada. De este modo se evita el contacto involuntario con la punta de los rieles, permitiendo un mejor control sobre la motosierra en situaciones imprevistas.
- Utilizar siempre las cadenas de sierra y los rieles de repuesto indicados por el fabricante. Las cadenas de sierra y los rieles inapropiados pueden provocar contragolpes y/o la rotura de la cadena.
- Observar las instrucciones del fabricante para llevar a cabo las tareas de afilado y mantenimiento de la cadena de la sierra. Los topes de profundidad demasiado bajos favorecen el contragolpe.

#### **Instrucciones especiales de seguridad para recortasetos**

- **Mantener el cuerpo alejado de la cuchilla de corte. No retirar el material de corte ni sujetar el material a cortar cuando la cuchilla esté en funcionamiento. Retirar el material de corte atascado cuando el aparato esté desconectado.** La falta de atención durante el uso del recortasetos puede causar lesiones graves.
- **Llevar el recortasetos sosteniéndolo por la empuñadura, siempre con las cuchillas**



**paradas. Al transportar o guardar el recortasetos, colocar siempre la cubierta de protección.** Manipular adecuadamente el aparato para reducir el peligro de sufrir lesiones causadas por la cuchilla.

- a) ¡ESTE RECORTASETOS PUEDE PROVOCAR LESIONES GRAVES!  
Leer detenidamente las instrucciones para su uso, preparación y conservación adecuados, sobre cómo poner en marcha y parar el recortasetos. Familiarizarse con todos los elementos de mando y el uso correcto del recortasetos.
- b) Los niños no deben utilizar nunca el recortasetos.
- c) Tener cuidado con los cables sobre el suelo.
- d) Es preciso evitar el uso del recortasetos cuando se encuentren personas, y en particular, niños en las inmediaciones.
- e) Asegurar siempre que el recortasetos se encuentre siempre en una de las posiciones de trabajo indicadas antes de arrancar el motor.
- f) Durante el funcionamiento del recortasetos es preciso asegurarse siempre de adoptar una posición segura, especialmente cuando se esté subido a escalones o a una escalerilla.
- g) Asegurarse siempre de que todas las empuñaduras y dispositivos de seguridad estén montados antes de empezar a utilizar el recortasetos. No utilizar nunca un recortasetos que no esté completamente montado o se haya sometido a cambios no autorizados.
- h) Familiarizarse siempre con el entorno y tener en cuenta los posibles peligros que tal vez no pueda escuchar por el ruido que emite el recortasetos.
- i) **Llevar protección para la vista, auditiva y para la cabeza.**
- j) Apagar el motor antes de:
  - Limpiar o solucionar un bloqueo
  - Comprobar, conservar o trabajar en el recortasetos
  - si el recortasetos permanecen sin vigilancia
  - Antes de comenzar a cortar el seto, comprobar que éste no presente objetos extraños (p. ej. alambres).
  - Sujetar correctamente el recortasetos (p. ej. con ambas manos si existen dos empuñaduras).
  - Si se bloquea el dispositivo de corte, por ejemplo debido a ramas gruesas, es preciso

- apagar de inmediato el recortasetos.
- El recortasetos debe ser sometido periódicamente a revisión y mantenimiento. Cambiar las cuchillas dañadas de dos en dos. Si el aparato sufre deterioros por caída o golpe, es indispensable que sea revisado por un profesional.
- No utilizar la máquina con un dispositivo de corte deteriorado o excesivamente gastado.
- Antes de utilizar el recortasetos, asegurarse de haber montado todas las empuñaduras y dispositivos de protección.

**Guardar las instrucciones de seguridad en lugar seguro.**

**Explicación de las placas de advertencia que aparecen sobre el aparato (fig. 19):**

1. Aviso:
2. Leer el manual de instrucciones de uso antes de la puesta en marcha.
3. Llevar protección para ojos, cabeza y auditiva.
4. Llevar calzado resistente.
5. Llevar guantes protectores
6. Proteger el aparato de la lluvia o la humedad.
7. Tener cuidado con las piezas que puedan salir proyectadas.
8. Antes de realizar los trabajos de mantenimiento parar el aparato y quitar el enchufe de la bujía de encendido.
9. Entre la máquina y las personas que se encuentran en las inmediaciones debe existir una distancia de al menos 15 m.
10. La herramienta sigue en marcha por inercia.
11. Cuidado, las piezas están calientes.  
Mantenerse alejado.
12. Añadir algo de grasa cada 20 horas de servicio (grasa fluida para engranajes).
13. ¡Cuidado con el efecto de retroceso!
14. No emplear hojas de sierra.
15. Peligro de muerte por descarga eléctrica. La distancia con respecto a los cables eléctricos debe ser de como mínimo 10 m.
16. Velocidad máx. del husillo: 9600 r.p.m.  
Velocidad máx. admisible: 1720 r.p.m.

## 2. Descripción del aparato y volumen de entrega

### 2.1 Descripción del aparato (fig. 1-13)

1. Pieza de conexión para mango guía
2. Unidad de motor
- 2a. Mango guía recortadora/desbrozadora
- 2b. Mango guía pértiga de poda
- 2c. Mango guía tijeras recortasetos altos
- 2d. Pieza intermedia
3. Empuñadura
- 3a. Empuñadura guía
4. Cable de arranque
5. Palanca del estérter
6. Depósito de gasolina
7. Bomba de combustible „inyector“
8. Cubierta carcasa filtro de aire
9. Interruptor ON/OFF
10. Filtro de aire
11. Acelerador
12. Bloqueo del acelerador
13. Bobina de hilo con hilo de corte
14. Cubierta de protección para hilo de corte
15. Cubierta de protección para cuchilla de corte
16. Enchufe de la bujía de encendido
17. Cinturón de transporte
18. Cuchilla de corte
- 18a. Protección de la cuchilla de corte
19. Cuchilla
20. Tapa del enchufe de la bujía de encendido
21. Tornillo moleteado M6
22. Plato de arrastre
23. Plancha
24. Cubierta plancha
25. Tuerca M10 (rosca a la izquierda)
26. Botella de mezcla aceite/gasolina
27. Llave de bujía de encendido
28. Cadena de la sierra
29. Llave de hexágono interior de 4 mm
30. Llave de hexágono interior de 5 mm
31. Llave fija 8/10
32. Cubierta protectora
33. Protección del recortasetos
34. Palanca de ajuste
35. Llave de hexágono interior de 3 mm

### 2.2 Volumen de entrega

Sirviéndose de la descripción del volumen de entrega, comprobar que el artículo esté completo. Si faltase alguna pieza, dirigirse a nuestro Service Center o a la tienda especializada más cercana en un plazo máximo de 5 días laborales tras la compra del artículo presentando un recibo de compra válido. A este respecto, observar la tabla

de garantía de las condiciones de garantía que se encuentran al final del manual.

- Abrir el embalaje y extraer cuidadosamente el aparato.
- Retirar el material de embalaje, así como los dispositivos de seguridad del embalaje y para el transporte (si existen).
- Comprobar que el volumen de entrega esté completo.
- Comprobar que el aparato y los accesorios no presenten daños ocasionados durante el transporte.
- Si es posible, almacenar el embalaje hasta que transcurra el periodo de garantía.

### Peligro!

**¡El aparato y el material de embalaje no son un juguete! ¡No permitir que los niños jueguen con bolsas de plástico, láminas y piezas pequeñas! ¡Riesgo de ingestión y asfixia!**

- Unidad de motor
- Mango guía recortadora/desbrozadora
- Mango guía pértiga de poda
- Mango guía tijeras recortasetos altos
- Pieza intermedia
- Empuñadura guía
- Bobina de hilo con hilo de corte
- Cubierta de protección para hilo de corte
- Cubierta de protección para cuchilla de corte
- Cinturón de transporte
- Cuchilla de corte
- Protección de la cuchilla de corte
- Cuchilla
- Plato de arrastre
- Plancha
- Cubierta plancha
- Tuerca M10 (rosca a la izquierda)
- Botella de mezcla aceite/gasolina
- Llave de bujía de encendido
- Cadena de la sierra
- Llave de hexágono interior de 3 mm
- Llave de hexágono interior de 4 mm
- Llave de hexágono interior de 5 mm
- Llave fija 8/10
- Cubierta protectora
- Gafas protectoras
- Manual de instrucciones original

### 3. Uso adecuado

La desbrozadora con motor (uso de la cuchilla de corte) resulta adecuada para cortar madera fina, hierbajos y maleza. La recortadora con motor (uso de la bobina de hilo con hilo de corte) resulta adecuada para cortar césped y pequeños hierbajos. La observancia de las instrucciones de uso especificadas por el fabricante constituye un requisito indispensable para manejar el aparato de forma adecuada. Cualquier otra utilización que difiera de las que se autorizan expresamente en este manual puede provocar el deterioro del aparato y representar un serio peligro para el usuario. Es preciso observar las restricciones indicadas en las advertencias de seguridad.

La pértiga de poda con motor de gasolina ha sido concebida para realizar trabajos de desramado. No resulta adecuada para extensos trabajos de corte ni para talar árboles, así como tampoco para cortar otros materiales que no sean madera.

El recortasetos ha sido diseñado para podar setos, arbustos y matorrales.

Utilizar la máquina sólo en los casos que se indican explícitamente como de uso adecuado. Cualquier otro uso no será adecuado. En caso de uso inadecuado, el fabricante no se hace responsable de daños o lesiones de cualquier tipo; el responsable es el usuario u operario de la máquina.

**¡Peligro!** Para evitar que el operario sufra heridas corporales, la desbrozadora con motor de gasolina no se podrá utilizar para realizar los siguientes trabajos: para limpiar aceras, evitando asimismo emplearla como trituradora para desmenuzar ramas de árbol o setos. Además, la desbrozadora con motor de gasolina no puede ser utilizada para allanar irregularidades en el suelo como, por ejemplo, los montículos de tierra hechos por los topes. Por motivos de seguridad la desbrozadora con motor de gasolina no puede ser utilizada como unidad motriz para otras herramientas o juegos de herramientas de cualquier otro tipo.

Tener en consideración que nuestro aparato no está indicado para un uso comercial, industrial o en taller. No asumiremos ningún tipo de garantía cuando se utilice el aparato en zonas industriales, comerciales o talleres, así como actividades similares.

### 4. Características técnicas

#### Unidad de motor:

Tipo de motor: motor de 2 tiempos, refrigeración ..... por aire, cilindro de cromo  
 Potencia del motor (máx.) ..... 1,5 KW / (2 CV)  
 Cilindrada ..... 51,7 cm<sup>3</sup>  
 Velocidad en vacío del motor ..3000 +- 300 r.p.m.  
 Velocidad máx. motor .....9600 r.p.m.  
 Encendido ..... electrónico  
 Accionamiento ..... Embrague centrífugo  
 Peso (depósito vacío sin accesorios) ..... 4 kg  
 Volumen del depósito .....900 cm<sup>3</sup> (0,9 l)  
 Bujía de encendido ..... L8RTC

#### Desbrozadora:

Peso (depósito vacío) ..... 6,8 kg  
 Velocidad máx. desbrozadora .....7200 r.p.m.  
 Velocidad motor .....9600 r.p.m.  
 Circunferencia de corte cuchilla ..... Ø 255 cm  
 Cuchilla de corte tipo: ... Núm. art. iSC:34.052.30

#### Recortadora:

Peso (depósito vacío) .....6,8 kg  
 Velocidad máx. recortadora .....7000 r.p.m.  
 Velocidad motor .....9300 r.p.m.  
 Diámetro de la circunferencia de corte .. 420 mm  
 Diámetro del hilo ..... 2,4 mm  
 Bobina de hilo tipo: .....Núm. art. iSC: 34.050.86

#### Tijeras recortasetos altos:

Peso (depósito vacío) .....8,34 kg  
 Velocidad motor .....9600 r.p.m.  
 Cortes por minuto ..... 1527  
 Longitud de corte ..... 395 mm  
 Longitud de la cuchilla ..... 430 mm  
 Distancia entre dientes ..... 31 mm  
 Anchura de corte máx. ..... 25 mm

**Pértiga de poda:**

Peso (depósito vacío) .....	7,85 kg
Velocidad motor.....	9600 r.p.m.
Longitud de corte .....	255 mm
Velocidad de corte máx. ....	21,3 m/s
Volumen del depósito de aceite	150 cm <sup>3</sup> (150 ml)
Cadena .....	Oregon 91P040X
Cuchilla.....	Oregon 100SDEA318

**Peligro!****Ruido y vibración**

Nivel de presión acústica $L_{pA}$ .....	97 dB(A)
Imprecisión $K_{pA}$ .....	3 dB
Nivel de potencia acústica $L_{WA}$ .....	113,9 dB(A)
Imprecisión $K_{WA}$ .....	3 dB

**Usar protección para los oídos.**

La exposición al ruido puede ser perjudicial para el oído.

**Funcionamiento**

Valor de emisión de vibraciones  $a_h = 6,0 \text{ m/s}^2$   
Imprecisión  $K = 1,5 \text{ m/s}^2$

**¡Reducir la emisión de ruido y las vibraciones al mínimo!**

- Emplear sólo aparatos en perfecto estado.
- Realizar el mantenimiento del aparato y limpiarlo con regularidad.
- Adaptar el modo de trabajo al aparato.
- No sobrecargar el aparato.
- En caso necesario dejar que se compruebe el aparato.
- Apagar el aparato cuando no se esté utilizando.
- Llevar guantes.

**5. Montaje****5.1 Generalidades****5.1.1 Montaje de la empuñadura guía (fig. 3)**

Montar la empuñadura guía (pos. 3a) como se muestra en la figura 3. Apretar a fondo los tornillos solo una vez que se haya ajustado la posición de trabajo óptima con el cinturón. Orientar la empuñadura guía según lo indicado en la figura 1. El desmontaje se realiza por el orden contrario.

**5.1.2 Montaje del mango guía (fig. 4a-4b)**

Tirar de la palanca de detención (A) y desplazar con cuidado el mango guía (fig. 4b/pos. 2a) en la pieza de conexión de la unidad de motor. Asegurarse de que los árboles de accionamiento en el interior del mango guía encajen (en caso necesario, girar ligeramente p. ej. en el cabezal de la bobina). El saliente de la palanca de detención (A) debe encajar en el agujero (B). Apretar el tornillo moleteado (21) como se muestra en la figura 4b.

**5.2 Recortadora/desbrozadora****5.2.1 Montaje de la cubierta de protección para las cuchillas (fig. 5a-5b)**

Atención: A la hora de trabajar con la cuchilla de corte, la cubierta de protección de la misma (pos. 15) debe estar montada. La cubierta de protección de la cuchilla de corte se monta como se indica en las figuras 5a-5b. Asegurarse de que el saliente C se introduzca en el orificio D del mango guía (pos. 2a). Finalmente, apretar los dos tornillos de hexágono interior con la llave (pos. 30).

**5.2.2 Montaje/cambio de la cuchilla**

La cuchilla de corte se monta como se indica en las figuras 6a-6g. El desmontaje se lleva a cabo realizando la misma secuencia pero en sentido contrario.

- ¡Atención! La cuchilla de corte presenta bordes afilados. Utilizar por eso guantes de protección siempre que se vaya a manipular la cuchilla de corte.
- Insertar el plato de arrastre (22) en el árbol dentado (fig. 6b)
- Bloquear la cuchilla de corte (18) en el plato de arrastre (fig. 6c)
- Insertar la plancha (23) a través de la rosca del árbol dentado (fig. 6d)
- Colocar la cubierta de la plancha (24) (fig. 6e)
- Buscar la perforación del plato de arrastre, hacer coincidir con la entalladura que se encuentra debajo y bloquear con la llave de hexágono interior suministrada (29) para apretar ahora la tuerca (25) (fig. 6f/6g).
- **Advertencia:** Rosca a la izquierda
- Antes de empezar a trabajar, desmontar la protección de la cuchilla de corte (pos. 18a).

### 5.2.3 Montaje de la cubierta de protección del hilo de corte en la cubierta de protección de la cuchilla

Atención: Si se trabaja con hilos de corte, debe montarse adicionalmente la cubierta de protección para ellos (fig. 7a/pos. 14). La cubierta de protección del hilo de corte se monta como se indica en las figuras 7a-7b. En el lado inferior de la cubierta de protección se encuentra una cuchilla (fig. 7a/pos. E) para la regulación automática de la longitud del hilo que está cubierta con una protección (fig. 7a/pos. F). Retirar dicha protección antes de iniciar los trabajos y volver a ponerla tras acabarlos.

### 5.2.4 Montaje/sustitución de la bobina de hilo

El montaje de la bobina de hilo se describe en la figura 7c-7d. El desmontaje se realiza por el orden contrario.

Buscar la perforación del plato de arrastre, hacer coincidir con la entalladura que se encuentra debajo y bloquear con la llave de hexágono interior suministrada (29) para enroscar ahora la bobina de hilo sobre la rosca. **Advertencia:** Rosca a la izquierda

### 5.2.5 Ajuste de la altura de corte

- Colocar el cinturón de transporte como se muestra en la figura 8a-8c.
- Colgar el aparato del cinturón (fig. 8d).
- Ajustar la posición óptima de trabajo y de corte sirviéndose de los distintos dispositivos de ajuste del cinturón de transporte (fig. 8e).
- Para determinar la longitud óptima del cinturón, realizar a continuación un par de movimientos oscilantes sin arrancar el motor (fig. 10a).

El cinturón de transporte está equipado con un mecanismo de apertura rápida. Si es necesario retirar el aparato con rapidez, tirar de la pieza roja del cinturón (fig. 8f).

**Aviso:** Utilizar siempre el cinturón al trabajar con el aparato. Adaptar la correa en cuanto el motor haya arrancado y se encuentre en marcha en vacío. Desconectar el motor antes de soltar el cinturón.

## 5.3 Pértiga de poda

### ¡Atención!

No arrancar la motosierra hasta que no esté completamente montada y se haya ajustado la tensión de la cadena. Llevar siempre puestos guantes de protección al efectuar trabajos en la motosierra a fin de evitar lesiones.

### ¡Advertencia!

En función de la altura de trabajo deseada, la pieza intermedia (pos. 2d) se puede montar entre el motor (pos. 2) y el mango guía (2b) como se muestra en el punto 5.1.2.

### 5.3.1 Montaje de la cuchilla y de la cadena de la sierra (fig. 9a-9f)

Herramienta necesaria: llave fija (pos. 31). Retirar la cubierta de la rueda de la cadena (fig. 9c/ pos. K) soltando el tornillo de fijación (pos. J). La cadena de la sierra (pos. 28) se inserta, como se muestra, en la ranura circular de la cuchilla (pos. 19). Observar la dirección de los dientes de la cadena (fig. 9b). Poner la cadena de la sierra alrededor de la rueda (pos. I). Al hacerlo asegurarse de que los dientes de la cadena se encastran de forma segura en la rueda de la cadena. Según muestra la figura 9b, introducir la cuchilla en el alojamiento en el engranaje. La cuchilla se debe colgar en el bulón tensor de la cadena (pos. H). Poner la cubierta de la rueda de la cadena.

**¡Atención!** Apretar definitivamente el tornillo de fijación una vez que se haya ajustado la tensión de la cadena (véase punto 5.3.2).

### 5.3.2 Cómo tensar la cadena de la sierra (fig. 9d-9f)

**¡Atención!** Retirar siempre el enchufe de la bujía de encendido antes de proceder a las tareas de comprobación y ajuste. Soltar algunas vueltas el tornillo de fijación (pos. J) para la cubierta de la rueda de la cadena (fig. 9c). Ajustar la tensión de la cadena mediante el tornillo tensor de la misma (fig. 9e/pos. L). Girando a la derecha se incrementa la tensión de la cadena, girando a la izquierda se reduce la tensión de la cadena. La cadena de la sierra presentará la tensión correcta si se puede elevar en el centro de la cuchilla aprox. 2 mm (fig. 9d). Apretar el tornillo de fijación para la cubierta de la rueda de la cadena (fig. 9f).

**¡Atención!** Todos los eslabones de la cadena han de alojarse correctamente en la ranura guía de la espada.

**Instrucciones para tensar la cadena:**

La cadena de la sierra ha de estar tensada correctamente a fin de garantizar un funcionamiento seguro. Se sabe que la tensión es la óptima si la cadena se puede elevar en el centro de la espada aprox. 2 mm. Ya que la cadena de la sierra se calienta al serrar y así se modifica su longitud, es preciso comprobar su tensión como mínimo cada 10 minutos y regularla según sea necesario. Esto es especialmente importante para las cadenas de sierra nuevas. Destensar la cadena de la sierra al terminar de trabajar, ya que ésta se acorta al enfriarse. De este modo se evita que se dañe la cadena.

**5.4 Recortasetos****¡Advertencia!**

El recortasetos está listo para su uso justo después del montaje del mango guía (pos. 2c) (véase punto 5.1). En función de la altura de trabajo deseada, la pieza intermedia (pos. 2d) se puede montar entre el motor (pos. 2) y el mango guía (2c) como se muestra en el punto 5.1.2.

**6. Antes de la puesta en marcha****6.1 Generalidades**

Antes de cualquier puesta en marcha comprobar:

- el hermetismo del sistema de combustible.
- que los dispositivos de protección y el dispositivo de corte se hallen en perfecto estado y con todas las piezas.
- que todos los tornillos estén bien apretados.
- la suavidad de marcha de todas las piezas móviles.

**6.1.1 Combustible y aceite**

Combustible recomendado

Utilizar exclusivamente una mezcla de gasolina sin plomo y aceite de motor de 2 tiempos especial. Mezclar el combustible según la tabla de mezcla.

**Advertencia:** No usar nunca una mezcla de combustible que estuviera almacenada durante más de 90 días.

**Advertencia:** No usar aceite de 2 tiempos con una mezcla de componentes recomendada de 100:1. En el caso de que se produzcan daños en el motor debido a insuficiente lubricación, se perdería el derecho a la garantía del fabricante.

**Aviso:** Para el transporte y almacenamiento del combustible utilizar sólo un recipiente homologado para ello.

Introducir la cantidad correcta de gasolina y aceite de 2 tiempos en la botella de mezcla adjunta (véase la escala marcada). A continuación, agitar bien el recipiente.

**6.1.2 Tabla de mezcla de combustible**

Mezcla: 40 partes de gasolina por 1 de aceite

Gasolina (E10)	Aceite de 2 tiempos
1 litro	25 ml
5 litros	125 ml

**6.2 Pértiga de poda****Lubricación de la cadena de la sierra**

**¡Atención!** ¡No operar jamás la cadena sin el aceite apropiado! ¡El uso de la motosierra sin aceite de cadena o con un nivel de aceite por debajo de la marca del mínimo provoca daños en la motosierra!

**¡Atención!** Tener en cuenta las condiciones térmicas:

Las distintas temperaturas del ambiente requieren lubricantes con una viscosidad de lo más variado. A bajas temperaturas se requieren aceites muy fluidos (baja viscosidad) para crear la película lubricante necesaria. Ahora bien, si se utiliza el mismo aceite en época de verano, éste seguiría fluidificándose por la simple acción de las altas temperaturas. De este modo puede desprenderse la película lubricante, sobrecalentarse la cadena y dañarse. Asimismo, el aceite lubricante se quema, provocando una innecesaria emisión de contaminantes.

**Cómo llenar el depósito del aceite (fig. 9e):**

Colocar la motosierra sobre una superficie plana.

Limpia la zona que rodea a la tapa del depósito de aceite (pos. M) y abrirla a continuación.

Llenar el depósito (pos. M) con aceite para cadena de sierra. Asegurarse de que no penetre suciedad en el depósito para que la tobera del aceite no se atasque.

Cerrar la tapa del depósito de aceite.

## 7. Funcionamiento

Respetar las disposiciones legales vigentes sobre la emisión de ruidos en el lugar de uso (pueden variar según el lugar).

Quitar las tapas de protección de la cuchilla de corte antes de la puesta en marcha.

Antes de utilizar el aparato practicar todas las técnicas de trabajo con el motor apagado.

### 7.1 Arranque con el motor frío

Llenar el depósito con una cantidad adecuada de mezcla de gasolina/aceite. Véase también combustible y aceite.

1. Poner el aparato sobre una superficie dura y plana.
2. Pulsar 10 veces la bomba de combustible (inyector) (fig. 1/pos. 7).
3. Llevar el interruptor ON/OFF (fig. 1/pos. 9) a la posición „I“.
4. Colocar la palanca del estérter (fig. 1/pos. 5) en la posición „“.
5. Sujetar bien el aparato y tirar del cable de arranque (fig. 1/pos. 4) hasta el primer tope. Tirar ahora del cable de arranque 2 veces.
6. Colocar la palanca del estérter (fig. 1/pos. 5) en la posición „“.
7. Sujetar bien el aparato y tirar del cable de arranque (fig. 1/pos. 4) hasta el primer tope. Tirar ahora del cable de arranque 4 veces. El aparato debería arrancar.

**Advertencia:** No permitir que el cable rebote. Esto podría provocar daños.

Cuando el motor arranque, dejar que se caliente durante aprox. 10 s.

**Aviso:** La cuchilla empieza a girar una vez el motor está arrancado.

8. Si el motor no se pone en marcha, repetir los pasos 4-8.

A tener en cuenta: Leer el apartado „Reparación de fallos en el motor“, si no se enciende el motor tras varios intentos.

A tener en cuenta: Tirar del cable de arranque en línea recta hacia fuera. Si se tira del cable con inclinación, se produce fricción en el ojete. Esta fricción desgasta más rápidamente el cable por efecto de roce. Es preciso seguir aguantando la empuñadura de arranque, cuando el cable vuelva a entrar en el aparato.

Evitar que el cable vuelva a su posición inicial demasiado rápido.

### 7.2 Arranque con el motor caliente

(El aparato estuvo parado durante menos de 15-20 min)

1. Poner el aparato sobre una superficie dura y plana.
2. Poner el interruptor ON/OFF en „I“.
3. Sujetar bien el aparato y tirar del cable de arranque hasta el primer tope. A continuación, tirar rápidamente del cable. El aparato se deberá poner en marcha tras 1-2 tirones. Si la máquina no se pone en marcha tras 6 tirones, repetir los pasos del 1 al 7 con el motor en frío.

### 7.3 Desconectar el motor

#### Procedimiento a seguir en caso de paro de emergencia:

Si se necesita parar la máquina de inmediato, poner el interruptor ON/OFF en „Stop“ o „0“.

#### Procedimiento normal a seguir:

Soltar el acelerador y esperar hasta que el motor se ponga en velocidad en vacío. A continuación, poner el interruptor ON/OFF en „Stop“ o „0“.

### 7.4 Instrucciones relativas al trabajo

Antes de utilizar el aparato, practicar todas las técnicas de trabajo con el motor apagado. Con el motor en marcha y sin activar el acelerador (pos. 11), el motor marcha en velocidad en vacío y las cuchillas no se mueven. Las cuchillas empiezan a moverse cuando se activa el acelerador.

## 8. Cómo trabajar con el aparato multifuncional con motor de gasolina

### 8.1 Cómo trabajar con la desbrozadora con motor de gasolina

#### Prolongación del hilo de corte

**¡Aviso!** No utilizar alambres o alambres con revestimiento de plástico de ningún tipo en el cabezal portahilo puesto que podrían dañar seriamente al usuario.

Para alargar el hilo de corte, dejar que le motor marche a todo gas y apretar la bobina de hilo contra el suelo. El hilo se alarga automáticamente. La cuchilla en el panel protector corta el hilo a la longitud permitida (fig. 10b).

**Advertencia:** Retirar regularmente todos los restos de césped y hierbajos para evitar que



el mango se sobrecaliente. Los restos de césped/hierba/hierbajos se enredan bajo el panel protector (fig. 10c), con lo que el mango no se puede enfriar suficientemente. Retirar cuidadosamente los restos con un destornillador o similar.

#### **Diferentes procesos de corte**

Si el aparato ha sido montado correctamente, servirá para cortar hierbajos y hierbas o césped alto en zonas de difícil acceso, como por ejemplo: a lo largo de vallas, muros o cimientos así como alrededor de árboles. También puede usarse para „trabajos de corte“, en el caso de que se quiera eliminar vegetación a ras de suelo con el fin de preparar un jardín o limpiar una zona concreta.

**A tener en cuenta:** Incluso si se procede con cuidado, el cortar junto a cimientos, muros de piedra o de cemento, provoca un desgaste mayor del hilo.

#### **Recortar/cortar el césped**

Usar el aparato como si se trabajara con una hoz. Mantener la bobina de hilo siempre en paralelo al suelo. Comprobar el terreno y determinar la altura de corte deseada. Guiar y mantener la bobina de hilo a la altura deseada para realizar un corte uniforme (fig. 10d).

#### **Recortar a baja altura**

Es preciso mantener el aparato ante sí mismo, ligeramente inclinado, de modo que la parte inferior de la bobina de hilo se encuentre sobre el suelo y el hilo corte a la altura deseada. Recortar apartando el aparato del propio cuerpo. No dirigir la desbrozadora hacia uno mismo.

#### **Cortar en vallas/cimientos**

Cuando se corte junto a alambradas de malla, vallas, muros de piedra o cimientos es preciso acercarse despacio para poder cortar lo más cerca posible sin que el hilo choque con el obstáculo en cuestión. El hilo se desgasta y se deshilacha si toca piedras, muros de piedra o cimientos. Si el hilo choca contra una valla, se rompe.

#### **Recortar alrededor de árboles**

Al recortar alrededor de troncos, es preciso proceder despacio, para evitar que el hilo toque la corteza. Dar la vuelta al árbol cortando de izquierda a derecha. Acercarse al césped o a los hierbajos con la punta del hilo, inclinando la bobina de hilo ligeramente hacia adelante.

**Aviso:** Tener especial cuidado en los trabajos de corte. Mantener una distancia de 30 metros entre el usuario y otras personas o animales cuando se estén realizando este tipo de trabajos.

#### **Cortar**

Esto significa cortar la vegetación hasta el suelo. Para ello, la bobina de hilo se inclina un ángulo de 30° hacia la derecha. Ajustar la empuñadura a la posición deseada. Tener en cuenta el elevado peligro de que sufran daños tanto el operario, como terceros o incluso animales, así como el peligro de provocar daños materiales causados por los objetos que salgan disparados (p. ej., piedras) (fig. 10e).

**Aviso:** ¡No utilizar el aparato para retirar objetos situados en caminos etc.!

El aparato es potente; piedras pequeñas u otros objetos pueden salir disparados hasta 15 metros o más, ocasionando heridas o daños en coches, casas o ventanas.

#### **Serrar**

El aparato no ha sido concebido para serrar.

#### **Atasco**

Si la cuchilla de corte se bloquea porque la vegetación es muy espesa, parar de inmediato el motor. Eliminar los restos de césped y matorrales del aparato antes de volverlo a poner en marcha.

#### **Cómo evitar contragolpes**

Al trabajar con la cuchilla de corte existe el peligro de producirse contragolpes si ésta se topa con obstáculos duros (tronco, rama, piedras o similares). En este caso, el aparato saldrá despedido en dirección contraria a la herramienta. Puede perderse el control del aparato. No utilizar nunca la cuchilla de corte en las inmediaciones de vallas, postes metálicos, muros o cimientos.

Para evitar contragolpes a la hora de cortar tallos gordos, colocarla según se indica en la fig. 10f.

### **8.2 Como trabajar con la pértiga de poda**

#### **Preparación**

Antes de cada uso, comprobar los siguientes puntos para poder trabajar de forma segura:

#### **Estado de la motosierra**

Revisar la motosierra antes de comenzar a trabajar para comprobar si existen daños en la carcasa, la cadena de la sierra y la guía. No poner nunca en marcha un aparato que presente

daños evidentes.

#### **Recipiente de aceite**

Nivel de llenado del recipiente de aceite. Comprobar también durante el trabajo que siempre haya aceite suficiente. Jamás se operará la sierra sin aceite o si el nivel del mismo desciende por debajo de la marca del mínimo para evitar que se dañe la motosierra. Un llenado suele bastar para trabajar unos 10 minutos, variando en función de las pausas y de la carga.

#### **Cadena de la sierra**

Tensión de la cadena de la sierra, estado del modo de corte. Cuanto más afilada esté la cadena de la sierra, más controlable y fácil de operar será la motosierra. Lo mismo sucede con la tensión de la cadena. ¡Por su seguridad, comprobar también durante el trabajo la tensión de la cadena como mínimo cada 10 minutos! En particular, las cadenas de sierra nuevas tienden a sufrir una mayor dilatación.

#### **Ropa de protección**

Es imprescindible llevar puesta la correspondiente indumentaria de protección ajustada al cuerpo como, p. ej., pantalones protectores para cortar, unos guantes y calzado de seguridad.

#### **Llevar protección auditiva y gafas protectoras.**

Llevar un casco protector con protección integrada para los oídos y la cara. Dicho casco ofrece protección frente a ramas que caigan y tallos que reboten.

#### **Trabajar de forma segura**

No colocarse nunca debajo de la rama a cortar. Cuidado a la hora de cortar ramas que se hallen bajo tensión o madera con tendencia a astillarse. ¡Posible riesgo de sufrir lesiones por ramas que se caen y piezas de madera que salen despedidas!

Mantener alejados de la zona de peligro a personas y animales cuando la máquina esté funcionando.

El aparato no está protegido contra descargas eléctricas al entrar en contacto con cables de alta tensión. Mantener una distancia mínima de 10 m con respecto a posibles cables eléctricos. ¡Peligro de muerte por descarga eléctrica!

En caso de pendiente, colocarse siempre por encima o al lado de la rama que se va a cortar. Mantener el aparato lo más pegado posible al

cuerpo.

Así se consigue el mejor equilibrio.

#### **Técnicas de corte**

- A la hora de desramar, mantener el aparato en un ángulo de máx. 60º con respecto a la horizontal para no ser golpeado por una rama que caiga (fig. 11c).
- Cortar primero las ramas inferiores del árbol.
- De esta forma se permite que las ramas cortadas caigan mejor.
- Una vez finalizado el corte, aumenta de forma considerable el peso de la sierra para el usuario, ya que deja de estar apoyada en una rama. Existe peligro de perder el control de la sierra.
- Retirar la sierra del corte sólo con la motosierra en marcha. De esta forma se evita que se quede enganchada.
- No cortar con la punta de la cuchilla.
- No cortar ramificaciones gruesas. Ello impide que se curen las heridas del árbol.

#### **Cortar ramas más pequeñas (fig. 11a):**

Colocar la superficie de tope de la sierra junto a la rama. Ello evita que la sierra se mueva de forma brusca al comenzar el corte. Guiar la sierra ejerciendo una ligera presión de arriba hacia abajo a través de la rama.

#### **Cortar ramas más grandes y más largas (fig. 11b):**

Realizar un corte de descarga en caso de ramas más grandes.

Cortar primero con la parte superior de la espada de abajo hacia arriba 1/3 del diámetro de la rama (a). Cortar a continuación con la parte inferior de la espada de arriba hacia abajo en dirección al primer corte (b).

Cortar ramas largas a trozos más cortos para tener un mejor control de cómo van a caer.

#### **Peligro de accidente**

Por contragolpe se entiende la sacudida súbita de la motosierra en marcha hacia arriba y hacia atrás. Las causas suelen ser que la pieza de trabajo entre en contacto con el extremo de la cuchilla o que la cadena de la sierra quede atascada. En caso de contragolpe, entran en juego fuerzas de gran magnitud. Por lo que la motosierra reacciona de manera incontrolada en la mayoría de los casos. La consecuencia más frecuente consiste en lesiones de máxima gravedad en el trabajador o de las personas que se hallen en las inmediaciones. El riesgo

de que se produzca un contragolpe aumenta especialmente cuando se empieza una incisión con el extremo de la cuchilla, ya que la acción de palanca alcanza en dicho punto su máxima fuerza. Colocar la sierra por ello siempre lo más plana posible.

#### ¡Atención!

- ¡Asegurar que la tensión de la cadena siempre sea la correcta!
- ¡Utilizar únicamente motosierras en perfecto estado!
- ¡Trabajar solamente con una motosierra afilada de forma reglamentaria!
- ¡No serrar jamás con el canto superior o el extremo de la cuchilla!
- ¡Sujetar siempre con firmeza la motosierra con las dos manos!

#### Serrar madera sometida a tensión

Serrar madera que se encuentre sometida a tensión requiere especial cuidado. La madera bajo tensión que quede liberada de dicha fuerza al serrarla reacciona en ocasiones de forma completamente incontrolada. Ello puede provocar lesiones muy graves y hasta incluso mortales. Dichos trabajos solo podrán ser llevados a cabo por especialistas debidamente formados.

Cada vez que se sospecha que se ha producido un posible daño en el aparato (p. ej., una rama se ha caído sobre el aparato, el aparato se ha caído, etc.), es preciso comprobar si se puede seguir trabajando sin problemas. De no ser este el caso, ponerse en contacto con el servicio de atención al cliente.

#### 8.3 Cómo trabajar con el recortasetos

No dejar que la máquina funcione durante el arranque o el proceso de corte a una velocidad baja.

#### Cómo ajustar la inclinación de la hoja de corte (fig. 12a-12b)

¡Atención! Apagar el motor antes de realizar ajustes.

Para garantizar una posición de trabajo ergonómica, la hoja de corte se puede inclinar. Manejar la palanca de ajuste (pos. 34) con la mano izquierda. Con el dedo índice, activar primero la palanca N y luego con el pulgar la palanca O. Poner la hoja de corte en la posición deseada. Soltando la palanca N y la O se bloquea la hoja de corte en la posición.

#### Cortar césped espeso:

Lo más efectivo es un movimiento amplio y regular, para ello dirigir la cuchilla para cortar directamente a través de las ramas. El mejor resultado se obtiene inclinando el corte hacia abajo, en dirección al movimiento (fig. 13a). Para alcanzar una altura uniforme del seto, se recomienda tensar un hilo que sirva de referencia a lo largo del borde del seto. Se cortarán las ramas que sobresalgan.

#### Corte lateral de un seto:

Los laterales de un seto se recortarán con movimientos en forma de arco desde abajo hacia arriba. (Fig. 13b)

**Atención:** Dependiendo del modelo, cuando se trabaja por largo tiempo lateralmente y el depósito no está completamente lleno, podría pasar que se pare el motor.

## 9. Mantenimiento

Antes de realizar trabajos de mantenimiento, apagar siempre el aparato y retirar el enchufe de la bujía de encendido.

### 9.1 Mantenimiento unidad de motor

#### 9.1.1. Mantenimiento del filtro de aire (fig. 14a-14c)

Los filtros de aire sucios aminoran la potencia del motor puesto que la alimentación de aire al carburador es insuficiente. Por lo tanto, es de rigor realizar controles periódicos. Controlar el filtro de aire (10) cada 25 horas de servicio y, en caso necesario, limpiarlo. Cuando el contenido de polvo en el aire sea elevado, comprobar el filtro de aire con mayor asiduidad.

1. Quitar la tapa del filtro de aire (fig. 14a)
2. Extraer el filtro de aire (fig. 14b/14c)
3. Limpiar el filtro de aire sacudiéndolo o soplando.
4. El montaje se realiza siguiendo el mismo orden pero a la inversa.

**Aviso:** No limpiar nunca el filtro de aire con gasolina o disolventes inflamables.

### 9.1.2 Mantenimiento de la bujía de encendido (fig. 15a-15c)

Recorrido de las chispas de la bujía de encendido = 0,6 mm. Apretar la bujía de encendido con 12-15 Nm. Tras las primeras 10 horas de servicio, controlar que la bujía de encendido no esté sucia y, en caso necesario, limpiarla con un cepillo de hilos de cobre. A partir de ahí, comprobar la bujía cada 50 horas de servicio.

1. Quitar la tapa del enchufe de la bujía de encendido (20) como se muestra en la figura 15a
2. Extraer de la toma de corriente el enchufe de la bujía de encendido (16). (Fig. 15b)
3. Retirar la bujía de encendido (fig. 15c) con ayuda de la llave suministrada (27).
4. El montaje se realiza siguiendo el mismo orden pero a la inversa.

### 9.1.3 Ajustes del carburador

**¡Aviso!** Sólo el servicio de asistencia técnica puede realizar los ajustes en el carburador. Para realizar cualquier trabajo en el carburador, primero es necesario desmontar la cubierta del filtro de aire según se indica en las fig. 14a-14c.

#### Ajuste del cable del acelerador:

Si con el tiempo no se alcanza la velocidad máxima del aparato y se han excluido todas las posibles causas según el apartado 12 Solución de fallos, puede ser posible que se necesite ajustar el cable del acelerador. Para ello, comprobar primero si el carburador se abre completamente con el acelerador completamente apretado. Se dará el caso si el pasador del carburador (fig. 16a) está abierto por completo con el acelerador apretado al máximo. La figura 16a muestra el ajuste correcto. Si no se abiera por completo el pasador del carburador será preciso un reajuste.

Para reajustar el cable del acelerador seguir los siguientes pasos:

- Soltar algunas vueltas la contratuerca (fig. 16b/pos. C).
- Desatornillar el tornillo de ajuste (fig. 16a/ pos. D) hasta que el pasador del carburador se encuentre completamente abierto con el acelerador apretado al máximo, como en la fig. 16a.
- Volver a apretar la contratuerca.

### 9.1.4 Ajuste del ralentí:

**¡Advertencia!** Ajustar el ralentí en caliente.

El ajuste del ralentí solo se puede efectuar en un taller autorizado. La velocidad de arranque de la herramienta de corte debe ser al menos 1,25 veces la velocidad en vacío.

## 9.2 Mantenimiento recortadora/desbrozadora

### 9.2.1 Cómo cambiar la bobina de hilo/el hilo de corte

1. Desmontar la bobina de hilo (13) como se describe en el apartado 5.2.4. Apretar la bobina (fig. 17a) y extraer una mitad de la carcasa (fig. 17b).
2. Extraer la bobina de hilo de su carcasa (fig. 17c).
3. Sacar el hilo restante que pudiera quedar.
4. Doblar por la mitad el nuevo hilo de corte y colocar el lazo en la concavidad del plato de la bobina. (Fig. 17d)
5. Enrollar hacia la izquierda el hilo tensado. El divisor de bobina separa las dos mitades del hilo de nailon. (Fig. 17e)
6. Enganchar los últimos 15 cm de los dos extremos del hilo en los portahilos opuestos del plato de la bobina. (Fig. 17f)
7. Introducir los dos extremos del hilo por los ojetes metálicos de la carcasa de la bobina (fig. 17c).
8. Presionar introduciendo la bobina de hilo en su carcasa
9. Tirar breve y enérgicamente de los dos extremos de los hilos para soltarlos de los portahilos.
10. Recortar el hilo sobrante dejándolo a unos 13 cm. Esto disminuye la carga sobre el motor durante la puesta en marcha y el calentamiento.
11. Volver a montar la bobina de hilo (ver apdo. 5.2.4). Si se cambia la bobina de hilo completa, saltar los puntos 3-6.

### 9.2.2 Cómo lijar la cuchilla de la cubierta de protección

La cuchilla de la cubierta de protección se puede volver roma con el tiempo. De ser este el caso, soltar los tornillos con los que la cuchilla está sujeta a la cubierta de protección. Fijar la cuchilla en un tornillo de banco. Lijar la cuchilla con una lima plana, procurando conservar el ángulo del canto de corte. Limar en una única dirección.

### 9.2.3 Engrase del engranaje

Añadir algo de grasa fluida para engranajes (aprox. 10 g) cada 20 horas de servicio por el punto de lubricación (P) (fig. 7c).

## 9.3 Mantenimiento pértiga de poda

### 9.3.1 Cómo cambiar la cadena de la sierra de la espada

Cambiar la cuchilla siempre que la ranura guía de la misma presente desgaste. ¡Proceder al respecto según lo indicado en el capítulo „Montaje de la cuchilla y cadena de la sierra“!

### 9.3.2 Comprobación de la lubricación automática de la cadena

Comprobar con regularidad la operatividad de la lubricación automática de la cadena con el fin de evitar el sobrecalentamiento y los daños asociados de la cuchilla y la cadena de la sierra. A tal efecto, dirigir el extremo de la cuchilla contra una superficie lisa (tabla, incisión de un árbol) y hacer funcionar la motosierra. Si aparece un rastro de aceite cada vez mayor durante el proceso, entonces la lubricación automática de la cadena funciona a la perfección. Si no aparece ningún rastro claro de aceite, ¡leer las instrucciones correspondientes que aparecen en el capítulo „Localización de averías“! Si tampoco sirven de ayuda dichas instrucciones, será preciso dirigirse a nuestro servicio posventa o a un taller similar especializado.

**¡Atención!** No tocar la superficie durante el proceso. Mantener la suficiente distancia de seguridad (aprox. 20 cm).

### 9.3.3 Cómo afilar la cadena de la sierra

Solo es posible llevar a cabo un trabajo efectivo con la motosierra si la cadena de la sierra se encuentra en óptimas condiciones y está afilada. De este modo también se reduce el riesgo de contragolpe.

La cadena de la sierra puede afilarse en cualquier concesionario. No intente afilar usted mismo la cadena de la sierra si no dispone de la herramienta apropiada, así como de la experiencia necesaria.

### 9.3.4 Engrase del engranaje

Añadir algo de grasa fluida para engranajes (aprox. 10 g) cada 20 horas de servicio por el punto de lubricación (fig. 9e/pos. P).

## 9.4 Mantenimiento recortasetos

1. Las cuchillas son de alta calidad, de acero endurecido y en uso normal no se precisa afilarlas. Cualquier descuido, por ej. cortar un alambre, chocar contra una piedra, vidrio u otro objeto duro, podrá dañar el filo de la cuchilla. No es necesario eliminar esta entalladura, siempre y cuando no influya negativamente en el movimiento de la cuchilla. De lo contrario, apagar la máquina y afilar la cuchilla con una lima o piedra de afilar finas. Asegurarse de que la cuchilla esté siempre bien lubricada (véase pág. 18a).
2. Si por accidente se cae el recortasetos, controlar que no haya sufrido daños. En caso de daños, ponerse en contacto con el servicio de asistencia técnica autorizado.

### 9.4.1 Engrase del engranaje

Añadir algo de grasa fluida para engranajes (aprox. 10 g) cada 20 horas de servicio por el punto de lubricación (fig. 18b/pos. P).

## 10. Limpieza, almacenamiento, transporte y pedido de piezas de repuesto

### 10.1 Limpieza

- Limpiar con regularidad el mecanismo tensor mediante aire comprimido o con un cepillo. No utilizar ningún tipo de herramientas para retirar las impurezas.
- Mantener las empuñaduras limpias de aceite para sujetar siempre con un agarre seguro.
- Limpiar el aparato, según sea necesario, con un paño húmedo y con un producto limpiador suave.
- Si la motosierra no se utiliza por un espacio prolongado de tiempo, retirar el aceite de la cadena procedente del depósito. Aplicar un baño de aceite a la cadena de la sierra y la espada durante un breve espacio de tiempo; a continuación, envolver en papel parafinado.

### ¡Atención!

Extraer el enchufe de la bujía de encendido antes de realizar trabajos de limpieza. Bajo ningún pretexto se sumergirá el aparato ni en agua ni en otro tipo de líquidos.

Guardar el aparato en un lugar seguro y seco, fuera del alcance de los niños.

### 10.2 Almacenamiento

Cuidado: No almacenar el aparato para más de 30 días sin seguir los siguientes pasos.

#### Guardar el aparato

Si se guarda el aparato durante más de 30 días seguidos, debe prepararse para ello. En caso contrario se evaporará el combustible que todavía quede en el carburador y dejará residuos gomosos en el suelo. Ello podría dificultar el arranque y conllevar caros trabajos de reparación.

1. Quitar lentamente el tapón del depósito de combustible y dejar que salga la posible presión acumulada. Vaciar con cuidado el depósito.
2. Para quitar el combustible del carburador, arrancar el motor y dejarlo en marcha hasta que se detenga.
3. Dejar enfriar el motor (aprox. 5 minutos).

**Advertencia:** Guardar el aparato en un lugar seco y alejado de posibles fuentes de ignición, p. ej., estufas, termos de gas, secadoras de gas, etc.

#### Nueva puesta en marcha

1. Retirar la bujía de encendido (ver 9.1.2).
2. Limpiar la bujía de encendido y comprobar que la distancia entre los electrodos sea la correcta; o poner una bujía de encendido nueva con la distancia correcta entre los electrodos.
3. Preparar el aparato de forma adecuada antes de usarlo
4. Llenar el depósito con la mezcla adecuada de combustible/aceite. Véase sección combustible y aceite.

### 10.3 Transporte

Antes de transportar el aparato, vaciar antes el depósito de gasolina según se describe en el capítulo 10. Limpiar el aparato con un cepillo o una escobilla. Limpiar el aparato con un cepillo o una escobilla. Desmontar el varillaje de accionamiento según se indica en el punto 5.1.2. Antes de realizar el transporte y almacenamiento, es preciso montar todos los dispositivos de transporte (protección de la cuchilla de corte pos. 18a, cubierta protectora pos. 32 y protección del recortasetos pos. 33) para evitar sufrir lesiones.

### 10.4 Pedido de piezas de recambio:

Al solicitar recambios se indicarán los datos siguientes:

- Tipo de aparato
- No. de artículo del aparato
- No. de identidad del aparato
- No. del recambio de la pieza necesitada.

Encontrará los precios y la información actual en [www.isc-gmbh.info](http://www.isc-gmbh.info)

## 11. Eliminación y reciclaje

El aparato está protegido por un embalaje para evitar daños producidos por el transporte. Este embalaje es materia prima y, por eso, se puede volver a utilizar o llevar a un punto de reciclaje. El aparato y sus accesorios están compuestos de diversos materiales, como, p. ej., metal y plástico. Los aparatos defectuosos no deben tirarse a la basura doméstica. Para su eliminación adecuada, el aparato debe entregarse a una entidad recolectora prevista para ello. En caso de no conocer ninguna, será preciso informarse en el organismo responsable del municipio.

## 12. Plan para localización de averías

En la siguiente tabla se describen posibles fallos y se ofrecen soluciones para su eliminación. Si no se puede localizar ni subsanar el problema, será preciso ponerse en contacto con su taller de asistencia técnica.

Avería	Posibles causas	Solución
El aparato no arranca.	<ul style="list-style-type: none"> <li>- Se ha procedido de forma incorrecta al realizar la puesta en marcha</li> <li>- Bujía de encendido con hollín o húmeda</li> <li>- Ajuste incorrecto del carburador</li> </ul>	<ul style="list-style-type: none"> <li>- Seguir las indicaciones para arrancar</li> <li>- Limpiar la bujía de encendido o sustituirla por otra nueva.</li> <li>- Buscar un servicio técnico postventa o enviar el aparato a ISC-GmbH.</li> </ul>
El aparato arranca pero no llega a su potencia máxima.	<ul style="list-style-type: none"> <li>- Ajuste incorrecto de la palanca del estárter</li> <li>- Filtro de aire sucio</li> <li>- Ajuste incorrecto del carburador</li> </ul>	<ul style="list-style-type: none"> <li>- Poner la palanca del estárter en „↓“.</li> <li>- Limpiar el filtro de aire</li> <li>- Buscar un servicio técnico postventa o enviar el aparato a ISC-GmbH.</li> </ul>
El motor funciona de forma irregular	<ul style="list-style-type: none"> <li>- Distancia de electrodos incorrecta en la bujía de encendido</li> <li>- Ajuste incorrecto del carburador</li> </ul>	<ul style="list-style-type: none"> <li>- Limpiar la bujía y ajustar la distancia de los electrodos o poner una nueva bujía.</li> <li>- Buscar un servicio técnico postventa o enviar el aparato a ISC-GmbH.</li> </ul>
El motor desprende demasiado humo	<ul style="list-style-type: none"> <li>- Mezcla de combustible incorrecta</li> <li>- Ajuste incorrecto del carburador</li> </ul>	<ul style="list-style-type: none"> <li>- Utilizar la mezcla de combustible correcta (véase tabla de mezcla)</li> <li>- Buscar un servicio técnico postventa o enviar el aparato a ISC-GmbH.</li> </ul>
Cadena de la sierra seca	<ul style="list-style-type: none"> <li>- No hay aceite en el depósito</li> <li>- Purga de aire atascada en el cierre del depósito de aceite</li> <li>- Canal de salida del aceite atascado</li> </ul>	<ul style="list-style-type: none"> <li>- Rellenar aceite</li> <li>- Limpiar cierre del depósito del aceite</li> <li>- Desbloquear canal de salida del aceite</li> </ul>
Cadena/riel guía caliente	<ul style="list-style-type: none"> <li>- No hay aceite en el depósito</li> <li>- Purga de aire atascada en el cierre del depósito de aceite</li> <li>- Canal de salida del aceite atascado</li> <li>- Cadena sin afilar</li> <li>- Cadena demasiado tensa</li> </ul>	<ul style="list-style-type: none"> <li>- Rellenar aceite</li> <li>- Limpiar cierre del depósito del aceite</li> <li>- Desbloquear canal de salida del aceite</li> <li>- Volver a afilar la espada o cambiarla</li> <li>- Comprobar la tensión de la cadena</li> </ul>
La motosierra funciona a tirones, vibra o no sierra correctamente.	<ul style="list-style-type: none"> <li>- Poca tensión en la cadena</li> <li>- Cadena sin afilar</li> <li>- Cadena desgastada</li> <li>- Los dientes de la sierra miran en la dirección incorrecta</li> </ul>	<ul style="list-style-type: none"> <li>- Ajustar tensión de la cadena</li> <li>- Volver a afilar la espada o cambiarla</li> <li>- Cambiar cadena</li> <li>- Los dientes de la sierra miran en la dirección incorrecta</li> </ul>



E



Sólo para países miembros de la UE

No tirar herramientas eléctricas en la basura casera.

Según la directiva europea 2012/19/CE sobre aparatos usados electrónicos y eléctricos y su aplicación en el derecho nacional, dichos aparatos deberán recojerse por separado y eliminarse de modo ecológico para facilitar su posterior reciclaje.

Alternativa de reciclaje en caso de devolución:

El propietario del aparato eléctrico, en caso de no optar por su devolución, está obligado a reciclar adecuadamente dicho aparato eléctrico. Para ello, también se puede entregar el aparato usado a un centro de reciclaje que trate la eliminación de residuos respetando la legislación nacional sobre residuos y su reciclaje. Esto no afecta a los medios auxiliares ni a los accesorios sin componentes eléctricos que acompañan a los aparatos usados.

Sólo está permitido copiar la documentación y documentos anexos del producto, o extractos de los mismos, con autorización expresa de iSC GmbH.

Nos reservamos el derecho a realizar modificaciones técnicas

## Información de servicio

En todos los países mencionados en el certificado de garantía disponemos de distribuidores competentes cuyos datos de contacto podrán consultar en dicho certificado. Dichos distribuidores están a su disposición para cualquier asunto relacionado con el servicio como reparación, suministro de piezas de repuesto y desgaste, o con respecto a los materiales de consumo.

Es preciso tener en cuenta, que las siguientes piezas de este producto se someten a desgaste natural o provocado por el uso o que se necesitan las siguientes piezas como materiales de consumo.

Categoría	Ejemplo
Piezas de desgaste*	Bujía de encendido, filtro de aire, cuchilla de sierra, guía de cuchilla
Material de consumo/Piezas de consumo*	Cuchilla de corte, bobina de hilo con hilo de corte, aceite de la motosierra, cuchilla
Falta de piezas	

\*¡no tiene por qué estar incluido en el volumen de entrega!

En caso de deficiencia o fallo, rogamos que lo registre en la página web [www.isc-gmbh.info](http://www.isc-gmbh.info). Describa exactamente el fallo y responda siempre a las siguientes preguntas:

- ¿Ha funcionado el aparato en algún momento o estaba defectuoso desde el principio?
- ¿Le ha llamado algo la atención antes de surgir el fallo (indicio antes del fallo)?
- ¿Qué fallo de funcionamiento le parece que presenta el aparato (indicio principal)?  
Describa ese fallo en el funcionamiento.

## Certificado de garantía

Estimado cliente:

Nuestros productos están sometidos a un estricto control de calidad. No obstante, lamentaríamos que este aparato dejara de funcionar correctamente, en tal caso, le rogamos que se dirija a nuestro servicio de atención al cliente en la dirección indicada en la parte inferior de la presente tarjeta de garantía. Con mucho gusto le atenderemos también telefónicamente en el número de servicio indicado a continuación. Para hacer válido el derecho de garantía, proceda de la siguiente forma:

1. Estas condiciones de garantía van dirigidas exclusivamente a los consumidores, es decir, personas naturales que no desean emplear este producto en el marco de su actividad comercial ni autónoma. Estas condiciones de garantía regulan prestaciones adicionales de garantía que el fabricante abajo mencionado se compromete a otorgar, de manera adicional a la garantía legal, a los compradores de sus nuevos aparatos. Las prestaciones de garantía que le corresponden conforme a ley no se ven afectadas por la presente. Nuestra prestación de garantía es gratuita para usted.
2. La garantía se extiende exclusivamente a defectos en un aparato nuevo adquirido por usted del fabricante abajo mencionado, ocasionados por fallos de material o de producción, y está limitada, según nuestra elección, a la reparación de los defectos o al cambio del aparato.  
Es preciso tener en consideración que nuestro aparato no está indicado para un uso comercial, industrial o en taller. Por lo tanto, no procederá un contrato de garantía cuando se utilice el aparato dentro del periodo de garantía en zonas industriales, comerciales o talleres, así como actividades similares.
3. Nuestra garantía no cubre:
  - Daños en el aparato ocasionados por la no observancia de las instrucciones de montaje o por una instalación no profesional, no observancia de las instrucciones de uso (como, p. ej., conexión a una tensión de red o corriente no indicada) o la no observancia de las disposiciones de mantenimiento y seguridad o por la exposición del aparato a condiciones anormales del entorno o por la falta de cuidado o mantenimiento.
  - Daños en el aparato ocasionados por aplicaciones impropias o indebidas (como, p. ej., sobrecarga del aparato o uso de herramientas o accesorios no homologados), introducción de cuerpos extraños en el aparato (como, p. ej., arena, piedras o polvo, daños producidos por el transporte), uso violento o influencias externa (como, p. ej., daños por caídas).
  - Daños en el aparato o en piezas del aparato provocados por el desgaste natural, habitual o producido por el uso.
4. El periodo de garantía es de 24 meses y comienza en la fecha de la compra del aparato. El derecho de garantía debe hacerse válido, antes de finalizado el plazo de garantía, dentro de un periodo de dos semanas una vez detectado el defecto. El derecho de garantía vence una vez transcurrido el plazo de garantía. La reparación o cambio del aparato no conllevará ni una prolongación del plazo de garantía ni un nuevo plazo de garantía ni para el aparato ni para las piezas de repuesto montadas. Esto también se aplica en el caso de un servicio in situ.
5. Para hacer efectivo su derecho a garantía, registre su aparato defectuoso en: [www.isc-gmbh.info](http://www.isc-gmbh.info). Tenga a mano el recibo de compra o cualquier otro comprobante que acredite la compra del aparato nuevo. La garantía no cubre aquellos aparatos que se envíen sin el comprobante pertinente o sin la placa de identificación puesto que resulta difícil clasificarlos del modo correspondiente. Si nuestra prestación de garantía incluye el defecto aparecido en el aparato, recibirá de inmediato un aparato reparado o nuevo de vuelta.

Naturalmente, también solucionaremos los defectos del aparato que no se encuentren comprendidos o ya no se encuentren comprendidos en la garantía, en este caso contra reembolso de los costes. Para ello, envíe el aparato a nuestra dirección de servicio técnico.

Para piezas de desgaste, de repuesto y falta de piezas nos remitimos a las limitaciones de esta garantía conforme a la información de servicio de este manual de instrucciones.

**Perigo!**

Ao utilizar ferramentas, devem ser respeitadas algumas medidas de segurança para prevenir ferimentos e danos. Por conseguinte, leia atentamente este manual de instruções / estas instruções de segurança. Guarde-o num local seguro, para que o possa consultar sempre que necessário. Caso passe o aparelho a outras pessoas, entregue também este manual de instruções / estas instruções de segurança. Não nos responsabilizamos pelos acidentes ou danos causados pela não observância deste manual e das instruções de segurança.

**1. Instruções de segurança****Perigo!**

**Leia todas as instruções de segurança e indicações.** O incumprimento das instruções de segurança e indicações pode provocar choques eléctricos, incêndios e/ou ferimentos graves.  
**Guarde todas as instruções de segurança e indicações para mais tarde consultar.**

**Dispositivos de segurança**

Ao trabalhar com o aparelho tem de estar montada a cobertura de proteção de plástico adequada para o funcionamento com a lâmina ou o fio, a fim de evitar a projeção de objetos. A lâmina integrada na cobertura de proteção do fio de corte, corta o fio automaticamente para o comprimento ideal.

**Instruções de segurança**

- Leia atentamente o manual de instruções. Familiarize-se com os ajustes e com a utilização correta do aparelho.
- Nunca permita a utilização do aparelho por outras pessoas que não estejam familiarizadas com o manual de instruções. As disposições locais poderão fixar uma idade mínima para o utilizador.
- Nunca corte a relva enquanto outras pessoas, nomeadamente crianças ou animais, estiverem por perto.

**Aviso:**

Mantenha uma distância de segurança de 15 m. Em caso de aproximação, desligue imediatamente o aparelho. Lembre-se de que o utilizador é responsável pelos acidentes com outras pessoas ou com os seus bens.

- Atenção: perigo de intoxicação, os gases de escape, combustíveis e lubrificantes são tóxicos, os gases de escape não devem ser

inalados.

- O motor produz gases de escape tóxicos assim que começa a trabalhar. Não trabalhe em espaços fechados ou mal ventilados.

**Antes da utilização**

- Durante o corte da relva, utilize sempre calçado firme e calças compridas. Não corte a relva descalço ou com sandálias.
- Verifique o terreno no qual vai utilizar o aparelho e remova todos os objetos que podem ser apanhados e projetados pelo aparelho.
- Aviso: a gasolina é altamente inflamável:
  - Guarde a gasolina apenas nos reservatórios adequados.
  - Ateste com gasolina apenas ao ar livre e não fume durante o processo de enchimento.
  - A gasolina deve ser inserida antes de ligar o motor. Enquanto o motor estiver a funcionar ou enquanto o aparelho estiver quente, o tampão do depósito não deve ser aberto nem deve ser colocada mais gasolina.
  - Se a gasolina verter, não deve ser feita nenhuma tentativa para pôr o motor a trabalhar. Em vez disso, o aparelho deve ser retirado da superfície suja com gasolina. Deverá evitar qualquer tentativa de ignição até os vapores de gasolina terem dissipado.
  - Por motivos de segurança, troque o tampão do depósito da gasolina e os tampões de outros depósitos que se encontrem danificados.
- Substitua os silenciadores avariados.
- Antes da utilização, deve efetuar sempre um controlo visual, para verificar se os acessórios de corte, o perno de fixação e toda a unidade de corte estão gastos ou danificados. Para evitar o desalinhamento, os acessórios de corte e os pernos de fixação que estejam desgastados ou danificados devem ser substituídos como um todo.

**Manuseamento (operação, armazenagem, verificação)**

- Use roupas de trabalho justas, que ofereçam proteção, como calças compridas, sapatos de trabalho seguros, luvas de trabalho resistentes, um capacete de proteção, uma máscara de proteção para a cara ou uns óculos de proteção para os olhos e bons tampões para os ouvidos ou outra proteção auditiva contra o ruído.
- Guarde o aparelho num local seguro. Abra lentamente o depósito da gasolina para deixar sair a pressão que eventualmente se tenha formado na tampa do depósito. Para

prevenir o perigo de incêndio, afaste-se pelo menos 3 metros do local de reabastecimento antes de ligar o aparelho.

- Desligue o aparelho antes de o guardar.
- Segure sempre o aparelho com as duas mãos. Para isso, todos os dedos da mão devem envolver bem as pegas.
- Certifique-se de que os parafusos e os elementos de união estão bem apertados. Nunca opere o aparelho, se não estiver corretamente ajustado ou completo ou montado de forma segura.
- Certifique-se de que as peças estão secas e limpas e não têm nenhuma mistura de gasolina agarrada.
- Coloque a bobina do fio na altura desejada. Evite tocar com a bobina do fio em objetos pequenos (p. ex. pedras).
- Ao cortar a relva em declives, coloque-se sempre abaixo do acessório de corte. Nunca corte ou apare a relva num montículo ou declive liso e escorregadio.
- Mantenha todas as partes do corpo e peças de roupa afastadas da bobina do fio, quando ligar o motor ou o deixar a funcionar. Antes de ligar o motor, assegure-se de que a bobina do fio não toca em nenhum obstáculo.
- Desligue sempre o motor antes de efetuar trabalhos no acessório de corte.
- Guarde o aparelho e os acessórios num local seguro e protegido contra chamas, bem como de fontes de calor e de faíscas como esquentadores a gás, secadores de roupa, fornos a óleo ou radiadores portáteis, etc.
- Mantenha a cobertura de proteção, a bobina do fio e o motor na armazenagem sempre sem resíduos de relva.
- Apenas pessoas com formação suficiente e adultos devem operar, ajustar e fazer a manutenção ao aparelho.
- Se não estiver familiarizado com o aparelho, manuseie-o com o motor parado.
- Antes do trabalho verifique o terreno onde deve ser cortada a relva, objetos sólidos, como peças metálicas, garrafas, pedras ou outros, podem ser projetados e provocar ferimentos graves no utilizador, assim como danificar irremediavelmente o aparelho. Se tocar com o aparelho num objeto sólido, desligue imediatamente o motor e verifique o aparelho quanto a eventuais danos. Nunca utilize o aparelho, se estiver danificado ou apresentar deficiências.
- Apare e corte a relva sempre na gama de rotações mais elevada. Não deixe o motor fun-

cionar a baixas rotações no início ou durante o corte da relva.

- Nunca mantenha a bobina do fio acima da altura dos joelhos quando o aparelho estiver a funcionar.
- Não utilize o aparelho, se espetadores ou animais se encontrarem nas imediações. Durante os trabalhos, mantenha uma distância mínima de 15 metros entre o utilizador e outras pessoas ou animais. Se cortar completamente a relva até ao solo, mantenha uma distância mínima de 30 metros.

No caso dos trabalhos que requeiram muito tempo, podem surgir perturbações circulatórias (síndrome do dedo branco) devido às vibrações das mãos do operador.

A síndrome do dedo branco é uma doença vascular, que provoca a contração repentina dos pequenos vasos sanguíneos dos dedos das mãos e dos pés. O sangue já não chega às áreas afetadas em quantidade suficiente, pelo que estas têm uma aparência extremamente pálida.

A utilização frequente de aparelhos vibratórios por pessoas que já têm problemas de circulação (p. ex. fumadores, diabéticos) pode originar danos nos nervos.

Se sentir uma sensação anormal, termine imediatamente o trabalho e consulte um médico.

Respeite as seguintes instruções de forma a reduzir os perigos:

- Se o tempo estiver frio mantenha o corpo quente, especialmente as mãos.
- Faça intervalos regularmente e aproveite para mexer as mãos de forma a estimular a circulação sanguínea.
- Faça manutenções regulares e fixe bem as peças do aparelho de forma a reduzir a vibração da máquina o mais possível.

#### Instruções adicionais

- Não utilize outro combustível para além do recomendado no manual de instruções. Respeite sempre as indicações na secção „Combustível e óleo“ deste manual. Não utilize gasolina que não esteja misturada corretamente com óleo para motor a 2 tempos. Caso contrário, o motor pode ficar irremediavelmente danificado, levando à anulação da garantia do fabricante.
- Não fume, enquanto reabastecer ou trabalhar com o aparelho.
- Não opere o aparelho sem o escape.

- Não toque no escape, nem com as mãos nem com o corpo. Segure o aparelho de forma a que todos os dedos da mão agarrem bem na pega.
- Não opere o aparelho numa posição desconfortável, sem equilíbrio, com os braços esticados ou apenas com uma mão. Para operar o aparelho, utilize sempre as duas mãos e agarre na pega com todos os dedos da mão.
- Mantenha sempre a bobina do fio no chão quando o aparelho estiver a funcionar.
- Utilize o aparelho apenas para o fim previsto, como cortar e roçar a relva.
- Não utilize o aparelho durante muito tempo, faça pausas regularmente.
- Não opere a foice elétrica, se estiver cansado, doente ou sob a influência de álcool ou drogas.
- Utilize o aparelho apenas se a respetiva cobertura de proteção estiver instalada e em boas condições.
- Qualquer alteração no produto pode pôr em perigo a segurança individual e anula a garantia do fabricante.
- Nunca utilize o aparelho na proximidade de líquidos ou gases inflamáveis, quer em espaços fechados, quer ao ar livre, pois pode provocar explosões e/ou incêndios.
- Não utilize acessórios de corte de outro tipo. Para sua própria segurança, utilize apenas acessórios e aparelhos auxiliares que constem do manual de instruções ou que tenham sido indicados ou recomendados pelo fabricante. A utilização de qualquer outro acessório de corte ou acessórios que não os recomendados no manual de instruções poderá constituir perigo de ferimento.
- Utilize calçado firme com sola antiderrapante.
- Durante o funcionamento, deve-se garantir sempre que é adotado um posicionamento seguro, especialmente se se servir de bancos ou de um escadote.

#### **Medidas de segurança para o manuseamento da lâmina de corte**

- Respeite todos os avisos e indicações respeitantes ao funcionamento e montagem da lâmina de corte.
- A lâmina de corte pode projetar objetos quando estes não podem ser cortados. Isto pode provocar ferimentos nos braços ou pernas. Mantenha as pessoas e animais afastados pelo menos 15 metros em todas as direções do local de trabalho. Se o aparelho encontrar corpos estranhos, pare imediatamente o mo-

tor e aguarde até a lâmina de corte parar por completo. Verifique se a lâmina de corte está danificada. Substitua a lâmina de corte sempre que esta estiver deformada ou partida.

- A lâmina de corte projeta os objetos com violência. Os objetos projetados podem cegar ou provocar ferimentos. Use proteção para os olhos, rosto e pernas. Retire sempre os objetos da área de trabalho antes de montar a lâmina de corte.
- Verifique cuidadosamente o aparelho e acessórios relativamente a danos antes de cada utilização. Não utilize o aparelho, se os acessórios das lâminas de corte não estiverem todos instalados corretamente.
- A lâmina de corte roda por inércia até parar se o acelerador tiver sido solto. Uma lâmina de corte que roda por inércia pode provocar ferimentos de corte a si ou a pessoas que estejam nas proximidades. Antes de efetuar qualquer trabalho na lâmina de corte, desligue o motor e assegure-se de que a lâmina de corte está parada.
- Zona de perigo num diâmetro de 15 metros. As pessoas que se encontrem próximas podem cegar ou sofrer ferimentos. Mantenha uma distância de 15 metros, em todas as direções, entre si e as outras pessoas ou animais.

#### **Instruções de segurança especiais para serras de corrente**

- Com a serra em funcionamento mantenha todas as partes do corpo afastadas da corrente da serra. Antes de ligar a serra, certifique-se de que a corrente da serra não toca em nada. Um momento de distração enquanto trabalha com a serra de corrente pode fazer com que a roupa ou partes do corpo sejam apanhadas pela corrente da serra.
- Não trabalhe com a serra de corrente sobre uma árvore a não ser que esteja devidamente treinado para tal. Existe perigo de ferimento em caso de funcionamento inadequado de uma serra de corrente sobre uma árvore.
- Ao cortar um ramo que se encontra sob tensão deve ter em consideração que este pode saltar para trás. Quando a tensão existente nas fibras de madeira é libertada o ramo rachado pode atingir o operador e/ou fazer perder o controlo da serra de corrente.
- Transporte a serra de corrente com a corrente da serra parada e com a barra-guia virada para trás. Coloque sempre a cobertura de proteção antes de transportar ou acondicio-

nar a serra de corrente. Um manuseamento cuidado da serra de corrente diminui a probabilidade de um contacto inadvertido com a corrente da serra em funcionamento.

- Siga as indicações para a lubrificação, tensão da corrente e a substituição de acessórios. Uma corrente mal esticada ou lubrificada pode puxar ou aumentar o risco de rechaço.
- Mantenha os punhos secos, limpos e livres de óleo e massa lubrificante. Punhos com gordura ou óleo são escorregadios e levam à perda de controlo.
- Serre apenas madeira. Utilize a serra de corrente apenas para trabalhos para os quais está adequada, como por exemplo: não utilize a serra de corrente para serrar plástico, alvenaria e materiais de construção que não sejam de madeira. A utilização da serra de corrente para trabalhos inadequados pode conduzir a situações perigosas.
- Segure bem a serra de corrente com as duas mãos, para que todos os dedos da mão envolvam os punhos da serra. Posicione o seu corpo e braços de modo a conseguir suportar as forças de rechaço. Se tiverem sido tomadas as medidas adequadas, o operador consegue dominar as forças de rechaço. Nunca largue a serra de corrente.
- Utilize sempre as guias sobressalentes e as correntes da serra prescritas pelo fabricante. Guias sobressalentes e correntes da serra incorretas podem levar a que a corrente puxe ou podem aumentar o risco de rechaço.
- Respeite as indicações do fabricante relativamente ao afiar e à manutenção da corrente da serra. Se o limitador de profundidade estiver posicionado demasiado em baixo, aumenta o risco de rechaço.
- Tenha especial cuidado ao cortar mato ou árvores jovens. Os materiais finos podem ficar presos na corrente da serra e ser projetados na sua direção ou desequilibrá-lo.
- Durante o trabalho evite cortar o chão, cercas de metal ou objetos e materiais igualmente inadequados.
- Recomendamos que as pessoas, que operam pela primeira vez uma serra de corrente, sejam instruídas por uma pessoa experiente acerca de como trabalhar com a serra de corrente e a respeito do equipamento de proteção necessário, através de exercícios práticos (p. ex. corte de madeira sobre o cavalete).
- Mantenha a sua área de trabalho livre de obstáculos e assegure a liberdade de movimentos adequada. Não trabalhe em áreas estreitas, onde a corrente da serra em funcionamento se possa aproximar demasiado de si.
- Mantenha a sua área de trabalho arrumada e livre de restos de corte e outros obstáculos em que possa tropeçar.
- Certifique-se de que está numa posição segura. Utilize a serra de corrente apenas em superfícies planas e estáveis. Nunca trabalhe em escadas ou em locais escorregadios, uma vez que se pode desequilibrar e perder o controlo da serra de corrente.
- Antes de iniciar o corte de ramos: certifique-se de que não se encontram pessoas, pelo menos, num raio equivalente ao comprimento de 2,5 ramos.
- Durante o abate tenha em atenção as condições meteorológicas. Não execute o abate se houver vento forte ou variável! Não realize o abate se houver geada ou se o chão tiver gelo ou estiver escorregadio. Não execute o abate se estiver a chover ou se tiver má visibilidade!
- Respeite as normas locais.
- Segure a serra de corrente sempre com a mão direita no punho traseiro e com a mão esquerda no punho dianteiro. Se segurar a serra de corrente com as mãos na posição errada aumenta o risco de ferimentos o que, por conseguinte, deve ser evitado.
- Use óculos de proteção e proteção auditiva. Recomenda-se ainda vestuário de proteção para a cabeça, mãos, pernas e pés. O vestuário de proteção adequado diminui o perigo de ferimento em caso de projeção de corpos estranhos ou em caso de entrar em contacto inadvertidamente com a corrente da serra.
- Mantenha sempre um posicionamento seguro e trabalhe com a serra de corrente apenas em bases firmes, seguras e planas. Bases inseguras ou escorregadias, como, por exemplo, escadas, podem provocar a perda de equilíbrio ou do controlo da serra de corrente.
- Planeie antecipadamente uma via de saída entre as árvores e ramos caídos. Certifique-se de que esta via de saída se encontra livre de obstáculos que possam dificultar ou impedir a passagem. Lembre-se de que a relva acabada de cortar ou a casca de árvore são escorregadias.



- Assegure-se de que está alguém nas proximidades (mas a uma distância segura) (no caso de um acidente).
- Não deixe que a corrente em movimento na ponta da barra-guia entre em contato com objetos.
- Só comece a cortar quando a corrente tiver atingido a velocidade máxima.
- Não tente acertar num corte realizado anteriormente. Faça sempre um corte novo.
- Tenha atenção aos ramos em movimento ou a outras forças que possam terminar um corte e provocar quedas de objetos sobre a corrente.
- Não tente cortar um ramo cujo diâmetro exceda o comprimento de corte do aparelho.
- As normas locais podem estabelecer uma idade mínima para o utilizador.
- A distância mínima entre o aparelho e um cabo elétrico à superfície tem de ser sempre de pelo menos 10 m.

#### Causas e prevenção de um rechaço:

Pode haver um rechaço quando a ponta da barra-guia toca num objeto ou quando a madeira se dobra e a corrente da serra fica entalada durante o corte.

Em muitos casos, o contacto com a ponta da lâmina pode levar a uma reação inesperada direcionada para trás, através da qual a barra-guia é projetada para cima e na direção do operador.

O bloqueio da corrente da serra no rebordo superior da barra-guia pode fazer com que a guia seja rapidamente empurrada para trás na direção do operador.

Qualquer uma destas reações pode fazer com que perca o controlo da serra e se lesione gravemente. Não confie excessivamente nos dispositivos de segurança montados na serra de corrente. Enquanto utilizador de uma serra de corrente, deve adotar várias medidas, para que possa realizar trabalhos sem acidentes e ferimentos.

Um rechaço é a consequência de uma utilização errada ou inadequada da ferramenta. O rechaço pode ser evitado através de medidas de prevenção adequadas, como a seguir descrito:

- Segure bem a serra de corrente com as duas mãos, para que todos os dedos da mão envolvam os punhos da serra. Posicione o seu corpo e braços de modo a conseguir suportar as forças de rechaço. Se tiverem sido tomadas as medidas adequadas, o operador con-

segue dominar as forças de rechaço. Nunca largue a serra de corrente.

- Evite posições impróprias. Deste modo, evita um contacto inadvertido com a ponta da lâmina e possibilita um melhor controlo da serra de corrente em situações inesperadas.
- Utilize sempre as guias sobressalentes e as correntes da serra prescritas pelo fabricante. Guias sobressalentes e correntes da serra incorretas podem levar a que a corrente puxe e/ou podem aumentar o risco de rechaço.
- Respeite as indicações do fabricante relativamente ao afiar e à manutenção da corrente da serra. Se o limitador de profundidade estiver posicionado demasiado em baixo, aumenta o risco de rechaço.

#### Instruções de segurança especiais para corta-sebes

- **Mantenha todas as partes do corpo afastadas da lâmina de corte. Não tente remover o produto cortado nem imobilizar material a cortar com a lâmina a trabalhar. Remova o produto cortado que ficou preso apenas com o aparelho desligado.** Um momento de distração durante a utilização do corta-sebes pode causar ferimentos graves.
  - **Transporte o corta-sebes pela pega e com a lâmina parada. Durante o transporte ou acondicionamento do corta-sebes coloque sempre a cobertura de proteção.** Um manuseamento cuidado do aparelho diminui o perigo de ferimento devido à lâmina.
- a) ESTE CORTA-SEBES PODE CAUSAR FERIMENTOS GRAVES!  
Leia atentamente as instruções para que possa lidar corretamente com o corta-sebes, para a sua preparação e reparação e para ligar e desligar o corta-sebes. Familiarize-se com todos os órgãos de comando e com a utilização do corta-sebes.
  - b) As crianças nunca podem utilizar o corta-sebes.
  - c) Cuidado com os cabos elétricos que se encontram à superfície.
  - d) A utilização do corta-sebes é de evitar quando se encontram pessoas por perto, especialmente crianças.
  - e) Antes de dar arranque ao motor, certifique-se sempre de que o corta-sebes se encontra devidamente na posição de trabalho especificada.

- f) Durante o funcionamento do corta-sebes, deve-se garantir sempre que é adotado um posicionamento seguro, especialmente se se servir de bancos ou de um escadote.
- g) Durante a utilização do corta-sebes, certifique-se sempre de que todas as pegas e dispositivos de segurança se encontram montados. Nunca utilize um corta-sebes incompleto ou que foi submetido a uma conversão não permitida.
- h) Familiarize-se sempre com o local de trabalho e tenha atenção aos perigos que possam surgir devido ao ruído do corta-sebes, nomeadamente por não ouvir outros ruídos.
- i) **Use óculos de proteção, proteção auditiva e capacete de proteção.**
- j) O motor deve ser parado antes da:
- Limpeza ou eliminação da causa de um bloqueio
  - Verificação, reparação ou trabalhos no corta-sebes
  - Sempre que o corta-sebes ficar sem vigilância
- Antes de iniciar o corte de sebes, certifique-se de que não existem objetos deformados, como p. ex. redes de arame.
  - Segure bem o corta-sebes, p. ex. com as duas mãos, no caso de haver dois punhos.
  - Se o dispositivo de corte bloquear, p. ex. devido a algum ramo mais grosso, etc., desligue imediatamente o corta-sebes.
  - Verifique regularmente se o corta-sebes funciona bem. As lâminas danificadas devem apenas ser substituídas aos pares. Se o aparelho estiver danificado, devido a uma queda ou um choque, torna-se imprescindível uma verificação por parte de um especialista.
  - Não utilize a máquina se o dispositivo de corte estiver danificado ou muito gasto.
  - Antes de utilizar o corta-sebes assegure-se sempre de que todos os punhos e dispositivos de proteção se encontram devidamente montados.

**Guarde as instruções de segurança num local seguro.**

**Explicação das placas de advertência no aparelho (figura 19):**

1. Aviso!
2. Antes da colocação em funcionamento leia o manual de instruções!
3. Use óculos e capacete de proteção e proteção auditiva!
4. Use calçado firme!

5. Use luvas de proteção!
6. Mantenha o aparelho protegido da chuva ou da humidade!
7. Tenha em atenção às peças projetadas.
8. Antes de realizar qualquer trabalho de manutenção desligue o aparelho e retire o cachimbo da vela de ignição!
9. A distância entre a máquina e pessoas e animais tem de ser de, pelo menos, 15 m!
10. A ferramenta continua a funcionar por inércia depois de desligada!
11. Atenção às peças quentes. Mantenha a distância.
12. Aplique, a cada 20 horas de serviço, algum lubrificante (massa lubrificante fluida para engrenagens)!
13. Perigo de impulsão para trás!
14. Não utilize discos de serra.
15. Perigo de vida devido a choque elétrico. A distância relativamente aos cabos elétricos tem de ser de, pelo menos, 10 m.
16. Rotações máx. do fuso: 9600 r.p.m.  
Rotações máx. permitidas: 1720 r.p.m.

## 2. Descrição do aparelho e material a fornecer

### 2.1 Descrição do aparelho (figura 1-13)

1. Peça de união da barra de guia
2. Unidade do motor
- 2a. Barra de guia roçador/foice elétrica
- 2b. Barra de guia Podadora-desramadora de haste
- 2c. Barra de guia Corta-sebes altas
- 2d. Peça intermédia
3. Punho
- 3a. Punho guia
4. Cordão de arranque
5. Alavanca do choke
6. Depósito da gasolina
7. Bomba de combustível „botão injetor de gasolina“
8. Cobertura da carcaça do filtro de ar
9. Interruptor para ligar/desligar
10. Filtro de ar
11. Acelerador
12. Bloqueio do acelerador
13. Bobina do fio com fio de corte
14. Cobertura de proteção do fio de corte
15. Cobertura de proteção da lâmina de corte
16. Cachimbo da vela de ignição
17. Alça de transporte
18. Lâmina de corte

- 18a. Proteção da lâmina de corte
19. Lâmina
20. Cobertura do cachimbo da vela de ignição
21. Parafuso da pega M6
22. Disco de arrasto
23. Placa de pressão
24. Cobertura da placa de pressão
25. Porca M10 (rosca à esquerda)
26. Garrafa de mistura de óleo/gasolina
27. Chave para velas de ignição
28. Corrente da serra
29. Chave hexagonal 4 mm
30. Chave hexagonal 5 mm
31. Chave de bocas 8/10
32. Proteção da lâmina
33. Proteção do corta-sebes
34. Alavanca de ajuste
35. Chave hexagonal 3 mm

## 2.2 Material a fornecer

Com a ajuda da descrição do material a fornecer, verifique se o artigo se encontra completo. Caso faltem peças, dirija-se num prazo máximo de 5 dias úteis após a compra do artigo a um dos nossos Service Center ou ao ponto de venda onde adquiriu o aparelho, fazendo-se acompanhar de um talão de compra válido. Para o efeito, consulte a tabela da garantia que se encontra nas informações do serviço de assistência técnica no fim do manual.

- Abra a embalagem e retire cuidadosamente o aparelho.
- Remova o material da embalagem, assim como os dispositivos de segurança da embalagem e de transporte (caso existam).
- Verifique se o material a fornecer está completo
- Verifique se o aparelho e as peças acessórias apresentam danos de transporte.
- Se possível, guarde a embalagem até ao termo do período de garantia.

### Perigo!

**O aparelho e o material da embalagem não são brinquedos! As crianças não devem brincar com sacos de plástico, películas ou peças de pequena dimensão! Existe o perigo de deglutição e asfixia!**

- Unidade do motor
- Barra de guia roçador/foice elétrica
- Barra de guia Podadora-desramadora de haste
- Barra de guia Corta-sebes altas
- Peça intermédia

- Punho guia
- Bobina do fio com fio de corte
- Cobertura de proteção do fio de corte
- Cobertura de proteção da lâmina de corte
- Alça de transporte
- Lâmina de corte
- Proteção da lâmina de corte
- Lâmina
- Disco de arrasto
- Placa de pressão
- Cobertura da placa de pressão
- Porca M10 (rosca à esquerda)
- Garrafa de mistura de óleo/gasolina
- Chave para velas de ignição
- Corrente da serra
- Chave hexagonal 3 mm
- Chave hexagonal 4 mm
- Chave hexagonal 5 mm
- Chave de bocas 8/10
- Proteção da lâmina
- Óculos de proteção
- Manual de instruções original

## 3. Utilização adequada

A moto-roçadora (utilização da lâmina de corte) é apropriada para cortar lenha fina, ervas daninhas espessas e mato. O roçador motorizado (utilização da bobina do fio com fio de corte) é apropriado para cortar relva, superfícies verdes e ervas daninhas finas. O cumprimento das instruções de serviço do fabricante juntamente fornecidas é uma condição fundamental para uma utilização adequada do aparelho. Outras utilizações distintas das expressamente permitidas neste manual podem provocar danos no aparelho e representar sérios perigos para o utilizador. Respeite impreterivelmente as restrições nas instruções de segurança.

A podadora-desramadora de haste a gasolina está indicada para a desrama de árvores. Não é adequada para trabalhos de corte amplos ou abates de árvores, nem para serrar outros materiais que não madeira.

Este corta-sebes destina-se ao corte de sebes, moitas e arbustos.

A máquina só pode ser utilizada para os fins a que se destina. Qualquer outro tipo de utilização é considerado inadequado. Os danos ou ferimentos de qualquer tipo daí resultantes são da

responsabilidade do utilizador/operador e não do fabricante.

**Perigo!** Devido ao perigo de danos físicos para o utilizador, a moto-roçadora a gasolina não pode ser utilizada para os seguintes trabalhos: para limpar passeios ou para triturar partes de árvores e sebes. Para além disso, a moto-roçadora a gasolina não pode ser utilizada para aplanar elevações de terreno, como p. ex. elevações causadas por toupeiras. Por motivos de segurança a moto-roçadora a gasolina não deve ser utilizada como unidade de acionamento para outras ferramentas de trabalho ou jogos de ferramentas, seja de que tipo for.

Chamamos a atenção para o facto de os nossos aparelhos não terem sido concebidos para uso comercial, artesanal ou industrial. Não assumimos qualquer responsabilidade se o aparelho for utilizado no comércio, artesanato ou indústria ou em actividades equiparáveis.

#### 4. Dados técnicos

##### Unidade do motor:

Tipo do motor: Motor a 2 tempos, arrefecido a ar, ..... cilindro cromado  
 Potência do motor (máx.) ..... 1,5 KW/(2 PS)  
 Cilindrada ..... 51,7 cm<sup>3</sup>  
 Rotações em vazio do motor ...3000 +- 300 r.p.m.  
 Rotações máx.do motor ..... 9000 r.p.m.  
 Ignição ..... eletrónica  
 Acionamento ..... acoplamento centrífugo  
 Peso (tanque vazio sem acessórios) ..... 4 kg  
 Capacidade do tanque ..... 900 cm<sup>3</sup> (0,9 l)  
 Vela de ignição ..... L8RTC

##### Foíce elétrica:

Peso (tanque vazio) ..... 6,8 kg  
 Rotações máx. ao roçar ..... 7200 r.p.m.  
 Rotações do motor: ..... 9600 r.p.m.  
 Ø lâmina do círculo de corte ..... 255 mm  
 Tipo de lâmina de corte: ..... iSC ref.<sup>®</sup>:34.052.30

##### Roçador:

Peso (tanque vazio) ..... 6,8 kg  
 Rotações máx.do roçador ..... 7000 r.p.m.  
 Rotações do motor: ..... 9300 r.p.m.  
 Ø círculo de corte ..... 420 mm  
 Diâmetro do fio ..... 2,4 mm  
 Tipo de bobina do fio: ..... iSC ref.<sup>®</sup>:34.050.86

##### Corta-sebes altas:

Peso (tanque vazio) ..... 8,34 kg  
 Rotações do motor: ..... 9600 r.p.m.  
 Cortes por minuto ..... 1527  
 Comprimento de corte ..... 395 mm  
 Comprimento da lâmina ..... 430 mm  
 Distância entre dentes ..... 31 mm  
 Espessura de corte máx. .... 25 mm

##### Podadora-desramadora de haste:

Peso (tanque vazio) ..... 7,85 kg  
 Rotações do motor: ..... 9600 r.p.m.  
 Comprimento de corte ..... 255 mm  
 Velocidade de corte máx. .... 21,3 m/s  
 Capacidade do depósito  
 de óleo ..... 150 cm<sup>3</sup> (150 ml)  
 Corrente: ..... Oregon 91P040X  
 Lâmina ..... Oregon 100SDEA318

##### Perigo!

##### Ruído e vibração

Nível de pressão acústica  $L_{pA}$  ..... 97 dB(A)  
 Incerteza  $K_{pA}$  ..... 3 dB  
 Nível de potência acústica  $L_{WA}$  ..... 113,9 dB(A)  
 Incerteza  $K_{WA}$  ..... 3 dB

##### Use uma protecção auditiva.

O ruído pode provocar danos auditivos.

##### Funcionamento

Valor de emissão de vibração  $a_h = 6,0$  m/s<sup>2</sup>  
 Incerteza  $K = 1,5$  m/s<sup>2</sup>

##### Reduza a produção de ruído e de vibração para o mínimo!

- Utilize apenas aparelhos em bom estado.
- Limpe e faça a manutenção do aparelho regularmente.
- Adapte o seu modo de trabalho ao aparelho.
- Não sobrecarregue o aparelho.
- Se necessário, submeta o aparelho a uma verificação.

- Desligue o aparelho, quando este não estiver a ser utilizado.
- Use luvas.

## 5. Montagem

### 5.1 Generalidades

#### 5.1.1 Montagem do punho guia (fig.3)

Monte o punho guia (pos.3a) conforme ilustrado na figura 3. Só volte a apertar os parafusos quando tiver ajustado, com a alça de transporte, a posição de trabalho ideal. O punho guia deve ser instalado conforme ilustrado na figura 1. A desmontagem é realizada de forma inversa.

#### 5.1.2 Montagem da barra de guia (fig.4a – 4b)

Puxe agora a alavanca de retenção (A) e introduza cuidadosamente a barra de guia (fig.4b/ pos.2a) na peça de união da unidade do motor. Certifique-se de que os eixos de transmissão deslizam no interior da barra de guia (se necessário, rode ligeiramente a cabeça da bobina p. ex.). O nariz da alavanca de retenção (A) tem de engatar no orifício (B). Aperte agora o parafuso da pega (21), como na figura 4b.

### 5.2 Roçador/foice elétrica

#### 5.2.1 Montagem do resguardo das lâminas (fig.5a-5b)

Atenção: ao trabalhar com a lâmina de corte, a respetiva cobertura de proteção (pos.15) tem de estar montada. A montagem da cobertura de proteção da lâmina de corte é efetuada como mostrado nas figuras 5a-5b. Certifique-se de que o nariz C encaixa no orifício D na barra de guia (pos.2a). Em seguida, aperte os dois parafusos de cabeça sextavada interior com a chave hexagonal (pos.30).

#### 5.2.2 Montagem/substituição da lâmina de corte

A montagem da lâmina de corte está representada nas figuras 6a a 6g. A desmontagem é realizada na sequência inversa.

- Atenção! A lâmina de corte tem arestas vivas. Por isso, utilize luvas de proteção no manuseamento da lâmina de corte.
- Encaixe o disco de arrasto (22) no veio dentado (fig.6b)
- Fixe a lâmina de corte (18) no disco de arrasto (fig.6c)

- Encaixe a placa de pressão (23) sobre a rosca do veio dentado (fig.6d)
- Encaixe a cobertura da placa de pressão (24) (fig.6e)
- Procure o orifício do disco de arrasto, faça-o corresponder com o entalhe que se encontra por baixo e fixe o disco de arrasto com a chave hexagonal (29) fornecida juntamente, apertando de seguida a porca (25) (fig.6f/6g).  
**Nota:** rosca à esquerda
- Desmonte a proteção da lâmina de corte (pos.18a) antes dos trabalhos.

#### 5.2.3 Montagem da cobertura de proteção do fio de corte no resguardo das lâminas

Atenção: ao trabalhar com o fio de corte tem de montar adicionalmente a cobertura de proteção do mesmo (fig. 7a/pos. 14).

A montagem da cobertura de proteção do fio de corte é efetuada conforme representado nas figuras 7a – 7b. No lado inferior da cobertura de proteção encontra-se uma lâmina (fig.7a/pos. E) para o ajuste automático do comprimento do fio. Esta lâmina está coberta por uma proteção (fig.7a/pos. F).

Antes de iniciar o trabalho, remova esta proteção e volte a colocá-la depois de concluído o trabalho.

#### 5.2.4 Montagem/substituição da bobina do fio

A montagem da bobina do fio está representada na figura 7c-7d. A desmontagem é realizada de forma inversa.

Procure o orifício do disco de arrasto, faça-o corresponder com o entalhe que se encontra por baixo e fixe o disco de arrasto com a chave hexagonal (29) fornecida juntamente, apertando de seguida a bobina do fio à rosca. **Nota:** rosca à esquerda

#### 5.2.5 Ajuste da altura de corte

- Coloque a alça de transporte como ilustrado nas figuras 8a a 8c.
- Engate o aparelho na alça de transporte (fig.8d).
- Com os diversos pontos de ajuste, selecione na alça de transporte as posições de trabalho e de corte ideais (fig.8e).
- Para ajustar corretamente o comprimento da alça de transporte faça alguns movimentos oscilatórios sem ligar o motor (fig.10a).

A alça de transporte está equipada com um mecanismo de abertura rápida. Se for necessário colocar o aparelho rapidamente sobre o chão, puxe a peça vermelha que se encontra na alça (fig.8f).

**Aviso:** sempre que estiver a trabalhar com o aparelho use a alça. Coloque a alça assim que o motor estiver ligado e a trabalhar em ralenti. Desligue o motor antes de retirar a alça de transporte.

### 5.3 Podadora-desramadora de haste

#### Atenção!

Só acione a serra de corrente depois de esta se encontrar totalmente montada e com a tensão da corrente ajustada. Quando efetuar trabalhos na serra de corrente use sempre luvas de proteção, de forma a evitar ferimentos.

#### Nota!

Dependendo da altura de trabalho pretendida, a peça intermédia (pos.2d) pode ser montada entre a unidade do motor (pos.2) e a barra de guia (2b), como descrito no ponto 5.1.2.

#### 5.3.1 Montagem da lâmina e da corrente da serra (fig.9a-9f)

Ferramenta necessária: chave de bocas (pos.31)  
Retire a cobertura da roda dentada (fig.9c/pos. K) soltando o parafuso de fixação (pos. J). A corrente da serra (pos.28) é colocada na ranhura da lâmina em rotação (pos.19) como ilustrado. Respeite o alinhamento dos dentes da corrente (fig. 9b). Coloque a corrente da serra em torno da roda dentada (pos. I). Certifique-se de que os dentes da corrente da serra ficam bem agarrados à roda dentada. Coloque a lâmina, como indicado na figura 9b, no encaixe da engrenagem. A lâmina tem de engatar no perno tensor da corrente (pos. H). Coloque a cobertura da roda dentada.

**Atenção!** Aperte o parafuso de fixação só depois de ajustar a tensão da corrente (ver ponto 5.3.2).

#### 5.3.2 Esticar a corrente da serra (fig.9d-9f)

**Atenção!** Retire sempre o cachimbo da vela de ignição antes de realizar qualquer verificação ou trabalhos de ajuste. Solte o parafuso de fixação (pos. J) para a cobertura da roda dentada girando-o algumas voltas (fig.9c). Com o parafuso tensor da corrente ajuste a tensão da corrente (fig.9e/pos. L). Se rodar para a direita aumenta a tensão da corrente, se rodar para a esquerda está a diminuí-la. A corrente da serra está bem

esticada se for possível erguê-la aprox. 2 mm no centro da lâmina (fig. 9d). Aparafuse o parafuso de fixação para a cobertura da roda dentada (fig.9f).

**Atenção!** Os elos da corrente têm de estar todos corretamente colocados na ranhura-guia da lâmina.

#### Instruções para esticar a corrente:

A corrente da serra tem de estar corretamente esticada para garantir um funcionamento em segurança. Saberá que a corrente da serra está bem esticada se for possível levantá-la aprox. 2 mm no centro da lâmina. Como o corte provoca o aquecimento da corrente da serra e, consequentemente, a alteração do seu comprimento, verifique a tensão da corrente de 10 em 10 minutos e, se necessário, regule-a. Isto é especialmente válido para correntes da serra novas. Como durante o arrefecimento a corrente da serra tem tendência para encurtar, deve afrouxá-la depois de ter concluído o trabalho. Desta forma, evita danos na corrente.

### 5.4 Corta-sebes

#### Nota!

O corta-sebes fica operacional logo após a montagem da barra de guia (pos.2c) (ver ponto 5.1). Dependendo da altura de trabalho pretendida, a peça intermédia (pos.2d) pode ser montada entre a unidade do motor (pos.2) e a barra de guia (2c), como descrito no ponto 5.1.2.

## 6. Antes da colocação em funcionamento

### 6.1 Generalidades

Antes de cada colocação em funcionamento do aparelho, verifique:

- Estanqueidade do sistema de combustível.
- Se os dispositivos de proteção e de corte se encontram em boas condições e completos.
- Assento correto de todas as uniões roscadas.
- Boa mobilidade de todas as peças móveis.

#### 6.1.1 Combustível e óleo

Combustíveis recomendados

Utilize apenas uma mistura composta por gasolina sem chumbo e óleo especial para motor a 2 tempos. Misture a mistura de combustível de acordo com a tabela de mistura de combustível.

**Nota:** não utilize uma mistura de combustível que esteja guardada há mais de 90 dias.

**Nota:** não utilize óleo para motores a 2 tempos com uma relação de mistura recomendada de 100:1. Em caso de danos no motor provocados por uma lubrificação insuficiente, a garantia do fabricante perde a validade.

**Aviso:** para o transporte e armazenagem de combustível use unicamente reservatórios previstos e permitidos.

Ponha a quantidade correta de gasolina e óleo para motores a 2 tempos respetivamente na garrafa de mistura fornecida (ver a escala impressa). De seguida, agite bem o reservatório.

### 6.1.2 Tabela de mistura de combustível

Procedimento de mistura: 40 partes de gasolina para 1 parte de óleo

Gasolina (E10)	Óleo para motores a 2 tempos
1 litro	25 ml
5 litro	125 ml

### 6.2 Podadora-desramadora de haste

#### Lubrificação das correntes de serra

**Atenção!** Nunca utilize a corrente sem óleo para a corrente da serra! A utilização da serra de corrente sem óleo para a corrente da serra ou a sua utilização com o nível do óleo abaixo da marcação mínima conduz a danos na serra de corrente!

**Atenção!** Tenha em atenção as condições térmicas:

A viscosidade do lubrificante varia muito consoante a temperatura ambiente. Para obter uma lubrificação suficiente a temperaturas baixas necessita de óleos líquidos (de baixa viscosidade). Se utilizar o mesmo óleo no verão, ele ficará ainda mais fluido devido às altas temperaturas. Desta forma, o filme lubrificante pode romper-se, a corrente pode sobreaquecer e podem surgir danos. Para além disso, o óleo lubrificante fica queimado, levando a uma sobrecarga desnecessária devido a substâncias nocivas.

#### Encher o depósito do óleo (fig.9e):

Coloque a serra de corrente sobre uma superfície plana.

Limpe a área em volta da tampa do depósito do óleo (pos. M) e, de seguida abra-a.

Encha o depósito (pos. M) com óleo para a cor-

rente da serra. Tenha atenção para que não entre sujidade no depósito e para que o bocal do óleo não fique entupido.

Feche a tampa do depósito do óleo.

## 7. Funcionamento

Respeite as disposições legais que regulam a proteção contra o ruído, pois estas podem divergir de local para local.

Antes da colocação em funcionamento, retire a capa de proteção da lâmina de corte.

Antes de utilizar o aparelho familiarize-se com todas as técnicas de trabalho com o motor desligado.

### 7.1 Arranque com o motor frio

Ateste o depósito com uma quantidade adequada de mistura de gasolina/óleo. Ver também combustível e óleo.

1. Coloque o aparelho sobre uma superfície dura e plana.
2. Pressione 10 vezes a bomba de combustível (botão injetor de gasolina) (fig.1/pos.7).
3. Coloque o interruptor para ligar/desligar (fig.1/pos.9) na posição „I“.
4. Coloque a alavanca do choke (fig.1/pos.5) na posição „I“.
5. Segure bem o aparelho e puxe o cordão de arranque (fig.1/pos.4) para fora até à primeira resistência. Puxe agora rapidamente o cabo de arranque 2 vezes.
6. Coloque a alavanca do choke (fig.1/pos.5) na posição „I“.
7. Segure bem o aparelho e puxe o cordão de arranque (fig.1/pos.4) para fora até à primeira resistência. Puxe agora rapidamente o cabo de arranque 4 vezes. O aparelho deve ligar-se.

**Nota:** não deixe que o cordão de arranque seja projetado para trás. Tal pode causar danos.

Com o motor ligado, deixe o aparelho aquecer durante aprox. 10 s.

**Aviso:** o acessório de corte começa a rodar assim que o motor arrancar.

8. Se o motor não arrancar, repita os passos 4-8.

Indicação: Se o motor não pegar após várias tentativas, leia a secção „Eliminação de falhas no motor“.

Indicação: puxe sempre o cabo de arranque em linha reta. Se for puxado em ângulo, haverá



fricção no olhal. Através desta fricção, o cordão é esfolado, desgastando-se mais rapidamente. Segure sempre o punho de arranque quando puxa o cordão. Nunca deixe o cordão saltar para a posição inicial após ser puxado.

### 7.2 Arranque com o motor quente

(O aparelho esteve parado não mais de 15 a 20 min)

1. Coloque o aparelho sobre uma superfície dura e plana.
2. Coloque o interruptor para ligar/desligar na posição „I“.
3. Segure bem o aparelho e puxe o cordão de arranque para fora até à primeira resistência. Puxe agora rapidamente o cordão de arranque. O aparelho liga-se depois de 1 a 2 puxões. Se depois de 6 puxões a máquina continuar a não arrancar repita os passos 1 a 7 sob „Ligar o motor frio“.

### 7.3 Desligar o motor

#### Etapas da paragem de emergência:

Se necessário, pare imediatamente a máquina. Para tal, coloque o interruptor para ligar/desligar na posição „Stop“ ou „0“.

#### Etapas normais:

Largue a alavanca aceleradora e aguarde até o motor passar para a velocidade de marcha em vazio. Coloque então o interruptor para ligar/desligar na posição „Stop“ ou „0“.

### 7.4 Indicações de trabalho

Antes de utilizar o aparelho familiarize-se com todas as técnicas de trabalho com o motor desligado. Com o motor em funcionamento e se o acelerador (pos.11) não for acionado, o motor trabalha com rotações em vazio e o acessório de corte não se move. Só quando o acelerador é acionado é que o acessório de corte se movimenta.

## 8. Trabalhos com o aparelho multifunções a gasolina

### 8.1. Trabalhos com a moto-roçadora a gasolina

#### Prolongamento do fio de corte

**Aviso!** Não utilize nenhum tipo de arame metálico ou arame envolto em plástico na bobina do fio. Tal pode originar ferimentos graves no utilizador. Para prolongar o fio de corte, deixe o motor funcionar em plena carga e toque com a bobina do fio no chão. O fio é prolongado automaticamente. A lâmina na máscara de mão encurta o fio para o comprimento permitido (fig.10b).

**Nota:** remova regularmente todos os resíduos de relva e ervas daninhas para evitar um sobreaquecimento da haste. Os resíduos de erva, relva e ervas daninhas ficam presos por baixo da máscara de mão (fig.10c), impedindo o arrefecimento adequado da haste. Remova os restos cuidadosamente com uma chave de fendas ou objeto semelhante.

#### Diversas alturas de corte

Se o aparelho estiver corretamente montado, poderá cortar ervas daninhas e relva alta em locais de difícil acesso, como p. ex. ao longo de sebes, muros e bases à volta de árvores. Pode também ser utilizado para „trabalhos de corte“, para melhor preparar a vegetação de um jardim ou para limpar uma determinada área de solo.

**Indicação:** mesmo com uma utilização cuidada, o corte junto a fundações, muros de pedra ou betão etc. provoca um desgaste do fio acima do normal.

#### Aparar/cortar

Oscile o roçador de um lado para o outro, como se fosse uma foice. Mantenha sempre a bobina do fio paralela ao chão. Verifique o solo e ajuste a altura de corte desejada. Coloque e mantenha a bobina do fio na altura desejada para um corte uniforme (fig.10d).

#### Aparar relva baixa

Mantenha o roçador à sua frente com uma ligeira inclinação, de forma a que o lado inferior da bobina do fio se encontre no solo e o fio esteja na posição de corte correta. Corte sempre para longe de si. Nunca puxe o roçador para si.

### **Cortar em cercas/fundações**

Durante o corte, aproxime-se lentamente de cercas de rede de arame, de ripas, muros de pedras e fundações, sem, no entanto, embater com o fio no obstáculo. Se o fio tocar p. ex. em pedras, muros de pedra ou fundações, ficará desgastado ou desfiado. Se o fio tocar nas cercas, irá partir.

### **Aparar árvores**

Apare à volta dos troncos das árvores, aproxime-se lentamente, para que o fio não toque na casca da árvore. Contorne a árvore e corte da esquerda para a direita. Aproxime-se da relva ou ervas daninhas com a ponta do fio e vire ligeiramente a bobina do fio para a frente.

**Aviso:** Tenha especial cuidado durante os trabalhos de corte. Neste tipo de trabalhos, mantenha uma distância de 30 metros, entre si e as outras pessoas ou animais.

### **Cortar a relva**

Nos trabalhos de corte de relva, irá apanhar toda a vegetação até à base. Para isso, incline a bobina do fio num ângulo de 30 graus para a direita. Coloque o punho na posição desejada. Atenção ao elevado perigo de ferimento do utilizador, espetadores e animais, assim como ao perigo de danos materiais provocados por objetos projetados (p. ex. pedras) (fig.10e).

**Aviso:** Não utilize o aparelho para afastar objetos do caminho dos pés, etc.!

O aparelho é uma ferramenta potente, que pode arremessar pedras pequenas ou outros objetos a 15 metros ou mais, podendo provocar ferimentos ou danos em veículos, casas e janelas.

### **Serrar**

O aparelho não é adequado para serrar.

### **Bloquear**

Se a lâmina de corte ficar bloqueada devido à vegetação muito densa, pare imediatamente o motor. Remova relva e os restos de mato do aparelho antes de uma nova colocação em funcionamento.

### **Evitar o rechaço**

Ao trabalhar com a lâmina de corte, existe o perigo de rechaço quando esta se depara com obstáculos fixos (troncos, ramos, cepos, pedras, etc.). O aparelho é atirado contra o sentido de rotação da ferramenta. Isto pode levar a uma perda de controlo do aparelho. Não utilize a lâmina de

corte na proximidade de sebes, postes metálicos, marcos ou fundações.

Para cortar hastes grossas, a posição deve ser idêntica à da fig.10f a fim de evitar rechaços.

## **8.2 Trabalhar com a podadora-desramadora de haste**

### **Preparação**

Sempre que utilizar a serra, verifique os seguintes pontos, para que possa trabalhar em segurança:

### **Estado da serra de corrente**

Antes de iniciar os trabalhos, verifique se a serra de corrente apresenta danos na carcaça, na corrente da serra ou na lâmina. Nunca coloque um aparelho danificado em funcionamento.

### **Tanque do óleo**

Nível de enchimento do tanque do óleo. Durante o trabalho, verifique também se existe sempre óleo em quantidade suficiente. Nunca ponha a serra a trabalhar se não houver óleo ou se o nível do óleo tiver descido abaixo da marcação mínima para evitar danos na serra de corrente. Dependendo dos intervalos e da carga, um enchimento é suficiente para cortar durante 10 minutos.

### **Corrente da serra**

Tensão da corrente da serra, estado dos gumes. Quanto mais afiada a corrente da serra estiver, mais fácil será o manuseamento da serra de corrente e o controlo será maior. O mesmo é válido para a tensão da corrente. Durante o trabalho verifique também, o mais tardar a cada 10 minutos, a tensão da corrente para aumentar a sua segurança! Em especial as correntes da serra novas têm tendência para uma elevada dilatação.

### **Vestuário de proteção**

Use impreterivelmente o respetivo vestuário de proteção justo, nomeadamente calças, luvas e calçado de segurança adequado.

### **Proteção auditiva e óculos de proteção.**

Use um capacete de proteção com proteção auditiva e facial integrada. Este oferece proteção contra a queda e rechaço de ramos.

### **Trabalho seguro**

Nunca se coloque por baixo do ramo a ser serrado.

Cuidado ao serrar ramos, que se encontram sob tensão, e madeira lascada.

Possível perigo de ferimento devido a ramos caídos e partes de madeira projetadas!

Quando a máquina estiver em funcionamento, manter pessoas e animais afastados da zona de perigo.

Em caso de contacto com cabos de alta tensão, o aparelho não se encontra protegido contra choques elétricos. Mantenha uma distância mínima de 10 m em relação a cabos de corrente elétrica. Existe perigo de vida devido a choque elétrico!

Fique sempre acima ou ao lado do ramo a serrar em declives.

Mantenha o aparelho o mais próximo possível do corpo.

Assim terá o melhor equilíbrio.

#### Técnicas de serrar

- Ao cortar ramos, segure o aparelho num ângulo máximo de 60° em relação à horizontal para não ser apanhado por um ramo caído (fig.11c).
- Serre primeiro os ramos inferiores na árvore.
- Deste modo é facilitada a queda dos ramos cortados.
- Depois de terminar o corte, o peso da serra aumenta abruptamente para o operador, uma vez que esta deixa de estar apoiada sobre o ramo. Existe o perigo de perder o controlo sobre a serra.
- Retire a serra do corte apenas com a corrente da serra em movimento para evitar o entalamento.
- Não serre com a ponta da lâmina.
- Não serre a base bolbosa do ramo. Isso evita a cicatrização da árvore.

#### Cortar ramos mais pequenos (fig.11a):

Assente a superfície de encosto da serra no ramo. Desta forma são evitados movimentos abruptos da serra no início do corte. Conduza a serra através do ramo de cima para baixo, aplicando uma pressão ligeira.

#### Cortar ramos maiores e mais compridos (fig.11b):

Efetue uma incisão de alívio em ramos maiores. Serre primeiro, de baixo para cima, 1/3 do diâmetro dos ramos com o lado superior da lâmina (a). Serre em seguida, de cima para baixo, com o lado inferior da lâmina em direção ao primeiro corte (b).

Serre os ramos mais compridos em secções, a fim de controlar o local de impacto.

#### Rechaço

Por rechaço entende-se o súbito escapar e rechaçar da serra de corrente em funcionamento. Na maior parte dos casos as causas estão relacionadas com o tocar na peça a trabalhar com a ponta da lâmina ou o encravar da corrente da serra. Em caso de rechaço surgem elevadas forças súbitas. Por conseguinte, na maior parte das vezes a serra de corrente reage de forma descontrolada. Tal resulta frequentemente em ferimentos graves para a pessoa que está a trabalhar com a ferramenta ou para as pessoas que se encontram nas suas imediações. O perigo de rechaço é maior quando a serra é colocada na área da ponta da lâmina, pois é aí que o efeito alavanca é mais forte. Assim, sempre que possível, mantenha a serra assente.

#### Atenção!

- Certifique-se sempre de que a tensão da corrente é a correta!
- Utilize apenas a serra de corrente se esta estiver em bom estado!
- Trabalhe apenas com uma corrente da serra corretamente afiada!
- Nunca serre com o rebordo superior ou com a ponta da lâmina!
- Segure a serra de corrente sempre com as duas mãos!

#### Serrar madeira sob tensão

Serrar madeira que se encontra sob tensão requer um cuidado especial! Por vezes, a madeira sob tensão reage de forma totalmente descontrolada quando é serrada e libertada da tensão em que se encontrava. Tal pode originar ferimentos graves ou fatais. Esses trabalhos só devem ser executados por pessoas especializadas e qualificadas.

No caso de quaisquer danos possíveis (p. ex. ramo cai sobre o aparelho, aparelho cai, ...) no aparelho, deve ser verificado se é possível continuar os trabalhos corretamente. Caso contrário, entre em contacto com o serviço de assistência ao cliente.

### 8.3 Trabalhar com o corta-sebes

Não deixe a máquina funcionar a baixas rotações durante o arranque ou durante o corte.

#### Ajustar a inclinação da lâmina (fig.12a-12b)

**Atenção!** Pare o motor antes de executar os ajustes.

Para assegurar uma posição de trabalho ergonômica, a lâmina de corte pode ser inclinada. Coloque a mão esquerda sobre a alavanca de ajuste (pos. 34). Com o dedo indicador, acione primeiro a alavanca N e depois, com o polegar, a alavanca O.

Coloque a lâmina na posição desejada. Soltando as alavancas N e O, a lâmina é bloqueada na posição.

#### Corte para vegetação densa:

O mais eficaz é um movimento que atravessa a vegetação no sentido da largura. Para tal, conduza a lâmina de corte diretamente pelos ramos. Uma ligeira inclinação da lâmina de corte para baixo na direção do movimento resulta no corte ideal (fig.13a).

Para a sebe ficar toda da mesma altura, aconselhamos que estique um fio, que fará as vezes de um fio-de-prumo, ao longo do rebordo da sebe. Corte os ramos que ficarem para além da linha.

#### Corte lateral de uma sebe:

As superfícies laterais de uma sebe cortam-se com movimentos arqueados de baixo para cima (Fig. 13b)

**Atenção:** em função da estrutura da máquina e se ela for utilizada em posição deitada durante muito tempo, o motor pode desligar-se se o depósito não estiver atestado.

## 9. Manutenção

Desligue sempre o aparelho e o cachimbo da vela de ignição antes de efetuar trabalhos de manutenção.

### 9.1 Manutenção da unidade do motor

#### 9.1.1 Manutenção do filtro de ar (fig.14a-14c)

O filtro de ar sujo diminui a potência do motor devido a uma entrada de ar muito reduzida para o carburador. É, assim, indispensável um controlo regular. Verifique o filtro de ar (10) a cada 25 horas de serviço e, se necessário, limpe. Se o ar tiver muito pó, o filtro de ar deve ser verificado

mais frequentemente.

1. Retire a tampa do filtro de ar (fig.14a)
2. Remova o filtro de ar (fig.14b/14c)
3. Limpe o filtro de ar sacudindo-o ou soprando-o.
4. A montagem é realizada na sequência inversa.

**Aviso:** nunca limpe o filtro de ar com gasolina ou solventes inflamáveis.

#### 9.1.2 Manutenção da vela de ignição (fig.15a-15c)

Distância entre os elétrodos da vela de ignição = 0,6 mm. Aperte a vela de ignição com 12 a 15 Nm. Verifique a vela de ignição quanto a sujidade, pela primeira vez, após 10 horas de serviço e, se necessário, limpe-a com uma escova de arame de cobre. A seguir, faça a manutenção à vela de ignição a cada 50 horas de serviço.

1. Retire a cobertura do cachimbo da vela de ignição (20) como indicado na fig.15a
2. Retire o cachimbo da vela de ignição (16). (Fig.15b)
3. Retire a vela de ignição (fig.15c) com a chave para velas de ignição (27) fornecida.
4. A montagem é realizada na sequência inversa.

#### 9.1.3 Ajustes do carburador

**Aviso!** Só o serviço de assistência técnica autorizado pode efetuar ajustes no carburador.

A cobertura do filtro de ar tem de ser desmontada antes da execução de quaisquer trabalhos no carburador, tal como ilustrado nas figuras 14a-14c.

#### Ajuste do cabo do acelerador:

Se com o passar do tempo já não forem atingidas as rotações máximas do aparelho e se tiverem sido excluídas todas as outras causas, de acordo com a secção 12 „Eliminação de falhas“, pode ser necessário ajustar o cabo do acelerador. Para tal, comece por verificar se, com o punho de potência carregado a fundo, o carburador abre completamente. Isto sucede quando o carburador (fig.16a) com o gás totalmente acionado, se encontra completamente aberto. A figura 16a indica o ajuste correto. Se o carburador não estiver totalmente aberto, é necessário fazer um reajuste.

Para afinar o cabo do acelerador são necessários os seguintes passos:

- Solte a contraporca (fig.1 6b/pos. C) em algumas voltas.
- Desaparafuse o parafuso de ajuste (fig.16a/pos. D), até que, o carburador, com a aceleração no máximo, fique encostado ao batede como é ilustrado na figura 16a.
- Volte a apertar bem a contraporca.

#### 9.1.4 Ajuste do ralenti:

**Nota!** Ajuste o ralenti com a máquina quente. O ajuste do ralenti só pode ser efetuado por uma oficina especializada autorizada. As rotações de arranque do acessório de corte devem ser pelo menos 1,25 vezes superiores as rotações em vazio.

### 9.2 Manutenção do roçador/da foice elétrica

#### 9.2.1 Substituição da bobina do fio/do fio de corte

1. Desmonte a bobina do fio (13), como descrito na secção 5.2.4. Comprima a bobina (fig.17a) e retire uma metade da carcaça (fig.17b).
2. Retire a bobina do fio da carcaça das bobinas do fio (fig.17c).
3. Se necessário, remova o fio de corte ainda existente.
4. Dobre o fio de corte novo ao centro e engate a ponta existente na abertura do prato da bobina. (Fig.17d)
5. Enrole o fio sob tensão no sentido dos ponteiros do relógio. O divisor da bobina separa, ao mesmo tempo, ambas as metades do fio de corte. (Fig.17e)
6. Engate os últimos 15 cm de ambas as extremidades do fio no suporte do fio do prato da bobina oposto. (Fig.17f)
7. Conduza ambas as extremidades do fio pelos olhais de metal da carcaça das bobinas do fio (fig.17c).
8. Pressione a bobina do fio para dentro da respetiva carcaça
9. Puxe, brevemente e com força, ambas as extremidades do fio para as soltar dos respetivos suportes.
10. Corte o fio excedente de modo a que fique com um comprimento aprox. de 13 cm. Isso diminui a carga no motor durante o arranque e o aquecimento.
11. Monte novamente a bobina do fio (ver secção 5.2.4). Se a bobina do fio for totalmente substituída, ignore os pontos 3-6.

#### 9.2.2 Afiação da lâmina da cobertura de proteção

A lâmina da cobertura de proteção pode ficar romba com o passar do tempo. Se tal acontecer, solte os parafusos que fixam a lâmina da cobertura de proteção à cobertura de proteção. Fixe a lâmina num torno. Afie a lâmina com uma lima plana e certifique-se de que o ângulo das arestas de corte é mantido. Lime apenas num sentido.

#### 9.2.3 Lubrificação da engrenagem

Aplicar, a cada 20 horas de serviço, alguma massa lubrificante fluida (aprox.10 g.) no ponto de lubrificação (P) (fig.7c).

### 9.3 Manutenção da podadora-desramadora de haste

#### 9.3.1 Substituição da corrente da serra e da lâmina

A lâmina tem de ser substituída quando a ranhura-guia da lâmina estiver gasta. Para o efeito, proceda como indicado no capítulo „Montagem da lâmina e da corrente da serra“!

#### 9.3.2 Verificação da lubrificação automática da corrente

Para evitar um sobreaquecimento e os danos na lâmina e na corrente da serra daí decorrentes, verifique regularmente o funcionamento da lubrificação automática da corrente. Para tal, alinhe a ponta da lâmina contra uma superfície lisa (tábua, corte de uma árvore) e deixe a serra de corrente trabalhar durante uns instantes. A lubrificação automática da corrente funciona sem problemas se durante este procedimento for visível um aumento do rasto de óleo. Se o rasto de óleo não for claramente visível leia as respetivas instruções no capítulo „Localização de falhas“! Se estas instruções também não ajudarem, dirija-se a um agente ou a uma oficina autorizada.

**Atenção!** Não toque na superfície. Mantenha uma distância de segurança suficiente (aprox.20 cm).

#### 9.3.3 Afiação da corrente da serra

Só é possível trabalhar de forma eficaz com a serra de corrente se a sua corrente estiver afiada e em bom estado. Desta forma, diminui também o perigo de rechaço.

A corrente da serra pode ser afiada em qualquer agente autorizado. Nunca tente afiar a corrente da serra se não dispõe da ferramenta adequada e da experiência necessária.

### 9.3.4 Lubrificação da engrenagem

Aplique, a cada 20 horas de serviço, alguma massa lubrificante fluida (aprox. 10 g.) no niple de lubrificação (fig. 9e/pos. P).

### 9.4 Manutenção do corta-sebes

1. As lâminas de corte são de elevada qualidade e fabricadas em aço endurecido. Num manuseamento normal não é necessário afiar a lâmina. O fio de corte da lâmina pode ficar com um entalhe se, por descuido, embater num arame, numa pedra, em vidro ou num outro objeto duro. Não é necessário remover o entalhe desde que o movimento da lâmina não seja afetado. Se o movimento da lâmina for afetado desligue a máquina, pegue numa lima ou num amolador fino para remover o entalhe. Assegure-se de que a lâmina de corte está sempre bem lubrificada (fig. 18a).
2. Se deixar o corta-sebes cair verifique se ocorreram danos. Em caso de danos contacte um serviço de assistência técnica autorizado.

#### 9.4.1 Lubrificação da engrenagem

Aplique, a cada 20 horas de serviço, alguma massa lubrificante fluida (aprox. 10 g.) no niple de lubrificação (fig. 18b/pos. P).

## 10. Limpeza, armazenagem, transporte e encomenda de peças sobressalentes

### 10.1 Limpeza

- Limpe regularmente o mecanismo tensor com ar comprimido ou com uma escova. Não utilize ferramentas para fazer a limpeza.
- Mantenha os punhos limpos de óleo para que possa segurar sempre em segurança.
- Se necessário, limpe o aparelho com um pano húmido e com um detergente suave.
- Remova o óleo para correntes do depósito se a serra de corrente não for utilizada durante muito tempo. Coloque a lâmina e a corrente da serra por breves instantes num banho de óleo e, de seguida, enrole-as em papel embebido em óleo.

### Atenção!

Antes de cada limpeza, retire o cachimbo da vela de ignição. Para limpar o aparelho, nunca o mergulhe em água ou noutros líquidos. Guarde o aparelho num local seco e seguro, fora do alcance das crianças.

### 10.2 Armazenagem

Cuidado: Nunca acondicione o aparelho por mais de 30 dias sem executar os seguintes passos.

#### Armazenar o aparelho

Se quiser guardar o aparelho durante mais de 30 dias, é necessário prepará-lo para tal. Caso contrário, evapora-se o combustível restante que se encontra no carburador deixando um resíduo semelhante a borracha. Isso poderia dificultar o arranque e ter como consequência a realização de trabalhos de reparação caros.

1. Retire lentamente a cobertura do tanque do combustível para deixar sair a eventual pressão existente. Esvazie cuidadosamente o tanque.
2. Para retirar o combustível do carburador, ligue o motor e deixe-o a trabalhar até parar.
3. Deixe arrefecer o motor (aprox. 5 minutos).

**Nota:** Armazene o aparelho num local seco e bastante afastado de possíveis fontes de ignição, p. ex. fogão, caldeira de água quente com gás, secador a gás, etc.

#### Colocar novamente em funcionamento

1. Retire a vela de ignição (ver 9.1.2).
2. Limpe a vela de ignição e tenha atenção à distância correta entre os respetivos elétrodos; ou insira uma nova vela de ignição com a distância correta.
3. Prepare o aparelho para ser colocado em funcionamento.
4. Encha o tanque com a mistura de combustível/ óleo correta. Ver secção combustível e óleo.

### 10.3 Transporte

Antes de transportar o aparelho, esvazie o depósito da gasolina, como descrito no capítulo 10. Limpe a sujidade maior do aparelho com uma escova ou uma vassoura das pequenas. Desmonte a barra de acionamento, como descrito no ponto 5.1.2.

Antes do transporte e antes da armazenagem têm de ser montados todos os dispositivos de proteção (proteção da lâmina de corte pos. 18a, proteção da lâmina pos.32 e proteção do cortasebes pos. 33), de modo a evitar ferimentos.

### 10.4 Encomenda de peças sobressalentes:

Ao encomendar peças sobressalentes, devem-se fazer as seguintes indicações:

- Tipo da máquina
- Número de artigo da máquina
- Número de identificação da máquina
- Número da peça sobressalente necessária

Pode encontrar os preços e informações actuais em [www.isc-gmbh.info](http://www.isc-gmbh.info)

## 11. Eliminação e reciclagem

O aparelho encontra-se dentro de uma embalagem para evitar danos de transporte. Esta embalagem é matéria-prima, podendo ser reutilizada ou reciclada. O aparelho e os respectivos acessórios são de diferentes materiais, como p. ex. o metal e o plástico. Não deite os aparelhos defeituosos para o lixo doméstico. Para uma eliminação ecologicamente correcta, o aparelho deve ser entregue num local de recolha adequado. Se não tiver conhecimento de nenhum local de recolha, informe-se junto da sua administração autárquica.



Só para países da UE

Não deite as ferramentas eléctricas para o lixo doméstico!

Segundo a directiva europeia 2012/19/CE relativa aos resíduos de equipamentos eléctricos e electrónicos e a respectiva transposição para o direito interno, as ferramentas eléctricas usadas têm de ser recolhidas separadamente e entregues nos locais de recolha previstos para o efeito.

Alternativa de reciclagem relativa à solicitação de devolução:

O proprietário do aparelho eléctrico, no caso de não optar pela devolução, é obrigado a reciclar adequadamente o aparelho eléctrico. Para tal, o aparelho usado também pode ser entregue a um ponto de recolha que trate da eliminação de resíduos, respeitando a legislação nacional sobre resíduos e respectiva reciclagem. Não estão abrangidos os meios auxiliares e os acessórios sem componentes electrónicos, que acompanham os aparelhos usados.

A reprodução ou duplicação, mesmo que parcial, da documentação e dos anexos dos produtos carece da autorização expressa da iSC GmbH.

Reservado o direito a alterações técnicas



## 12. Plano de localização de falhas

A seguinte tabela indica os sintomas de falha e descreve o modo como pode obter uma resolução no caso de o seu aparelho não trabalhar bem. Se com esta tabela não conseguir localizar e eliminar o problema dirija-se a uma oficina autorizada.

Avaria	Possível causa	Solução
O aparelho não pega.	<ul style="list-style-type: none"> <li>- Procedimento errado ao ligar.</li> <li>- Vela de ignição coberta de fuligem ou húmida</li> <li>- Ajuste incorrecto do carburador</li> </ul>	<ul style="list-style-type: none"> <li>- Siga as instruções para ligar</li> <li>- Limpe a vela de ignição ou substitua-a.</li> <li>- Consulte o serviço de assistência técnica autorizado ou envie o aparelho para a ISCGmbH.</li> </ul>
O aparelho pega mas não tem a potência total.	<ul style="list-style-type: none"> <li>- Ajuste errado da alavanca do Choke</li> <li>- Filtro de ar sujo</li> <li>- Ajuste incorrecto do carburador</li> </ul>	<ul style="list-style-type: none"> <li>- Coloque a alavanca do choke na posição „↑“.</li> <li>- Limpe o filtro do ar</li> <li>- Consulte o serviço de assistência técnica autorizado ou envie o aparelho para a ISCGmbH.</li> </ul>
O motor funciona de forma irregular	<ul style="list-style-type: none"> <li>- Distância incorrecta entre os eléctrodos da vela de ignição</li> <li>- Ajuste incorrecto do carburador</li> </ul>	<ul style="list-style-type: none"> <li>- Limpe a vela de ignição e ajuste a distância entre os eléctrodos ou coloque uma vela de ignição nova.</li> <li>- Consulte o serviço de assistência técnica autorizado ou envie o aparelho para a ISCGmbH.</li> </ul>
O motor deita demasiado fumo	<ul style="list-style-type: none"> <li>- Mistura de combustível incorrecta</li> <li>- Ajuste incorrecto do carburador</li> </ul>	<ul style="list-style-type: none"> <li>- Utilize a mistura de combustível correcta (ver tabela de mistura de combustível)</li> <li>- Consulte o serviço de assistência técnica autorizado ou envie o aparelho para a ISCGmbH.</li> </ul>
Corrente da serra sem óleo	<ul style="list-style-type: none"> <li>- Não existe óleo no depósito</li> <li>- O respiro da tampa do depósito do óleo está entupido</li> <li>- O canal de saída do óleo está entupido</li> </ul>	<ul style="list-style-type: none"> <li>- Reateste com óleo</li> <li>- Limpe a tampa do depósito do óleo</li> <li>- Desbloqueie o canal de saída do óleo</li> </ul>
Corrente/barra-guia quente	<ul style="list-style-type: none"> <li>- Não existe óleo no depósito</li> <li>- O respiro da tampa do depósito do óleo está entupido</li> <li>- O canal de saída do óleo está entupido</li> <li>- A corrente está romba</li> <li>- A corrente está demasiado esticada</li> </ul>	<ul style="list-style-type: none"> <li>- Reateste com óleo</li> <li>- Limpe a tampa do depósito do óleo</li> <li>- Desbloqueie o canal de saída do óleo</li> <li>- Afiar ou substituir a corrente</li> <li>- Verifique a tensão da corrente</li> </ul>
A serra funciona aos solavancos, vibra ou não corta bem.	<ul style="list-style-type: none"> <li>- A tensão da corrente está demasiado frouxa</li> <li>- A corrente está romba</li> <li>- A corrente está gasta</li> <li>- Os dentes da serra estão orientados na direcção errada</li> </ul>	<ul style="list-style-type: none"> <li>- Ajustar a tensão da corrente</li> <li>- Afiar ou substituir a corrente</li> <li>- Substitua a corrente</li> <li>- Voltar a montar a corrente da serra com os dentes orientados na direcção correcta</li> </ul>

## Informações do serviço de assistência técnica

Estamos representados em todos os países mencionados no certificado de garantia por agentes autorizados competentes, cujos contactos poderá encontrar no certificado de garantia. Estes encontram-se ao seu dispor para todos os serviços de que necessita, tais como reparações, fornecimento de peças sobressalentes e peças desgastadas ou a aquisição de consumíveis.

Deve-se ter em atenção que, neste produto, as seguintes peças estão sujeitas a um desgaste natural ou decorrente da sua utilização, ou então são necessárias como consumíveis.

<b>Categoria</b>	<b>Exemplo</b>
Peças de desgaste*	Vela de ignição, filtro de ar, corrente da serra, lâmina da serra, guia das lâminas
Consumíveis/peças consumíveis*	Lâmina de corte, bobina do fio com fio de corte, óleo da serra de corrente, lâmina
Peças em falta	

\* não incluído obrigatoriamente no material a fornecer!

Em caso de deficiências ou erros, pedimos-lhe que comunique o problema através da página de Internet [www.isc-gmbh.info](http://www.isc-gmbh.info). Certifique-se de que faz uma descrição exacta do problema, respondendo sempre às seguintes questões:

- O aparelho já funcionou alguma vez ou possui o defeito desde o início?
- Antes do surgimento do defeito, apercebeu-se de algo estranho (sintoma antes do defeito)?
- Na sua opinião, que erro de funcionamento apresenta o aparelho (sintoma principal)?  
Descreva este erro de funcionamento.

## Certificado de garantia

Estimado(a) cliente,

os nossos produtos são submetidos a um rigoroso controlo de qualidade. Se, ainda assim, o aparelho não funcionar nas devidas condições, lamentamos esse facto e pedimos-lhe que se dirija ao nosso serviço de assistência técnica na morada indicada no presente certificado de garantia. Se preferir, também pode contactar-nos telefonicamente através do número de assistência técnica indicado. O exercício dos direitos de garantia está sujeito às seguintes condições:

1. As presentes condições de garantia dirigem-se exclusivamente aos consumidores, ou seja, pessoas naturais, que não desejam utilizar este produto quer no âmbito da sua actividade comercial quer de outra actividade independente. As presentes condições de garantia regem as prestações de garantia adicionais com que o fabricante abaixo designado se compromete, além dos termos legais de garantia, para com os compradores dos seus novos aparelhos e não afectam os seus direitos legais de garantia. O nosso serviço de garantia é prestado gratuitamente.
2. O serviço de garantia cobre exclusivamente as deficiências num novo aparelho adquirido do fabricante abaixo designado, e que sejam decorrentes de erros de material ou de fabrico comprovados, e está, por nossa opção, limitado à eliminação de tal falta no aparelho ou à substituição do mesmo. Chamamos a atenção para o facto de os nossos aparelhos não terem sido concebidos para uso comercial, artesanal ou profissional. Não haverá, por isso, lugar a um contrato de garantia no caso de o aparelho ter sido utilizado, dentro do período de garantia, em empresas do sector comercial, artesanal ou industrial ou actividades equiparáveis.
3. Excluídos pela nossa garantia estão:
  - Danos no aparelho resultantes da inobservância das instruções de montagem ou de uma instalação incorrecta, da inobservância do manual de instruções (como p. ex. a ligação a uma tensão de rede ou tipo de corrente errada) ou da inobservância das disposições de segurança ou da exposição do aparelho a condições ambientais anormais ou de uma conservação e manutenção insuficientes.
  - Danos no aparelho resultantes de utilizações abusivas ou indevidas (como p. ex. uma sobrecarga do aparelho ou utilização de ferramentas de trabalho ou acessórios não autorizados), a penetração de corpos estranhos no aparelho (como p. ex. areia, pedras ou pó, danos de transporte), o uso de força ou impactos externos (como p. ex. danos resultantes de quedas).
  - Danos no aparelho ou nas peças do aparelho associados a um desgaste decorrente do uso, um desgaste natural habitual ou de outro tipo.
4. O período de garantia é de 24 meses a contar da data de compra do aparelho. Os direitos de garantia devem ser reclamados dentro do período de garantia, no prazo de duas semanas após ter sido detectado o defeito. Está excluída a reclamação de direitos de garantia após o termo do período de garantia. A reparação ou a substituição do aparelho não implica o prolongamento do período de garantia nem dá origem à contagem de um novo período de garantia para o aparelho ou para eventuais peças sobressalentes montadas no mesmo. O mesmo se aplica no caso de a assistência técnica ter sido prestada no local.
5. Para activar a garantia, denuncie o aparelho defeituoso em: [www.isc-gmbh.info](http://www.isc-gmbh.info). Tenha à disposição o talão ou outro comprovativo de compra do aparelho novo. Os aparelhos enviados sem o respectivo comprovativo ou sem a placa de características, serão excluídos pelo serviço de garantia devido à falta de atribuição. Se o defeito do aparelho estiver abrangido pelo nosso serviço de garantia, ser-lhe-á imediatamente enviado um aparelho novo ou reparado.

Naturalmente, também teremos todo o gosto em efectuar reparações que não estão, ou deixaram de estar, abrangidas pelo serviço de garantia. Nesse caso, terá de suportar os custos da reparação. Para este efeito, deverá enviar o aparelho para a morada do nosso serviço de assistência técnica.

Para peças de desgaste, consumíveis e em falta, consulte as restrições desta garantia, de acordo com as informações do serviço de assistência técnica deste manual de instruções.

**Konformitätserklärung**

- D** erklärt folgende Konformität gemäß EU-Richtlinie und Normen für Artikel
- GB** explains the following conformity according to EU directives and norms for the following product
- F** déclare la conformité suivante selon la directive CE et les normes concernant l'article
- I** dichiara la seguente conformità secondo la direttiva UE e le norme per l'articolo
- NL** verklaart de volgende overeenstemming conform EU richtlijn en normen voor het product
- E** declara la siguiente conformidad a tenor de la directiva y normas de la UE para el artículo
- P** declara a seguinte conformidade, de acordo com as diretiva CE e normas para o artigo
- DK** attesterer følgende overensstemmelse i medfør af EU-direktiv samt standarder for artikel
- S** förklarar följande överensstämmelse enl. EU-direktiv och standarder för artikeln
- FIN** vakuuttaa, että tuote täyttää EU-direktiivin ja standardien vaatimukset
- EE** tõendab toote vastavust EL direktiivile ja standarditele
- CZ** vydává následující prohlášení o shodě podle směrnice EU a norem pro výrobek
- SLO** potrjuje sledečo skladnost s smernico EU in standardi za izdelek
- SK** vydáva nasledujúce prehlásenie o zhode podľa smernice EÚ a noriem pre výrobok
- H** a cikkekhez az EU-irányvonal és Normák szerint a következő konformitást jelenti ki
- PL** deklaruje zgodność wymienionego ponizej artykułu z następującymi normami na podstawie dyrektywy WE.
- BG** декларира съответното съответствие съгласно Директива на ЕС и норми за артикул
- LV** paskaidro šādu atbilstību ES direktīvai un standartiem
- LT** apibūdina šį atitikimą EU reikalavimams ir prekės normoms
- RO** declară următoarea conformitate conform directivei UE și normelor pentru articolul
- GR** δηλώνει την ακόλουθη συμμόρφωση σύμφωνα με την Οδηγία ΕΚ και τα πρότυπα για το προϊόν
- HR** potvrđuje sljedeću usklađenost prema smjernicama EU i normama za artikl
- BIH** potvrđuje sljedeću usklađenost prema smjernicama EU i normama za artikl
- RS** potvrđuje sledeću usklađenost prema smernicama EZ i normama za artikal
- RUS** следующим удостоверяется, что следующие продукты соответствуют директивам и нормам ЕС
- UKR** проголошує про зазначену нижче відповідність виробу директивам та стандартам ЄС на виробі
- MK** ja izjavува следната сообразност согласно EУ-директивата и нормите за артикли
- TR** Ürünü ile ilgili AB direktifleri ve normları gereğince aşağıda açıklanan uygunluğu belirtir
- N** erklærer følgende samsvar i henhold til EU-direktivet og standarder for artikkel
- IS** Lýsir uppfyllingu EU-reglna og annarra staðla vöru

**Benzin-Multifunktionsgerät GC-MM 52 I AS (Einhell)**

- 2014/29/EU
- 2005/32/EC\_2009/125/EC
- 2014/35/EU
- 2006/28/EC
- 2014/30/EU
- 2014/32/EU
- 2014/53/EC
- 2014/68/EU
- (EU)2016/426  
Notified Body:
- (EU)2016/425
- 2011/65/EU
- 2006/42/EC
- Annex IV  
Notified Body: Intertek Deutschland GmbH; Stangenstraße 7; 70771 Leinfelden-Echterdingen  
Notified Body No.: 0905  
Reg. No.: 18SHW1629-01
- 2000/14/EC\_2005/88/EC
- Annex V
- Annex VI  
Noise: measured L<sub>WA</sub> = dB (A); guaranteed L<sub>WA</sub> = dB (A)  
P = 1,5 KW; L/Ø = cm  
Notified Body:
- 2012/46/EU - (EU)2016/1628  
Emission No.: e24\*2016/1628\*2016/1628SHB1/P\*0049\*00 (V)

Standard references: EN ISO 11680-1; EN 11806-1; EN ISO 10517; EN ISO 14982

Landau/Isar, den 09.01.2019

Weichselgartner/General-Manager

Yong/Product-Management

First CE: 18  
Art.-No.: 34.365.55 I.-No.: 11018  
Subject to change without notice

Archive-File/Record: NAPR020076  
Documents registrar: Korbinian Wasmeier  
Wiesenweg 22, D-94405 Landau/Isar



A series of horizontal lines for writing, starting from the pencil tip and extending across the page.





A series of horizontal lines for writing, starting with a pencil icon at the beginning of the first line.





EH 03/2019 (01)

