



UMX3 USER'S MANUAL

Model: UMX3

Mini Aluminum M-ATX Case

Dear customer,

The outer shell of UMX3 is fully made from aluminum magnesium alloy with Jonsbo team's accumulated experience of wiredrawing anode surface processing craft from many years, the design style goes on with the sense of simplicity, simple streamline and strong metallic. By using outer aluminum and inner steel with innovative structural joining technology, it perfectly fuse the strong structure and good appearance of the product. Hidden cooling channels on the bottom and circular tool-less side plates show you the charm of endlessly innovative industrial design.

UMX3 is the third flagship of UMX series, it is designed to adapt MATX motherboard. The key breakthrough is optimized support for high-end hardware, with its good stack-based concept in such a small space UMX3 supports high-end dual slots display card with length not longer than 320mm, and surprisingly radiator with height not higher than 163mm, it actually supports most of the top air cooled radiator. Besides, the full transparent acrylic side plate version UMX3 provides you a wide angle to see the hardware.

Support

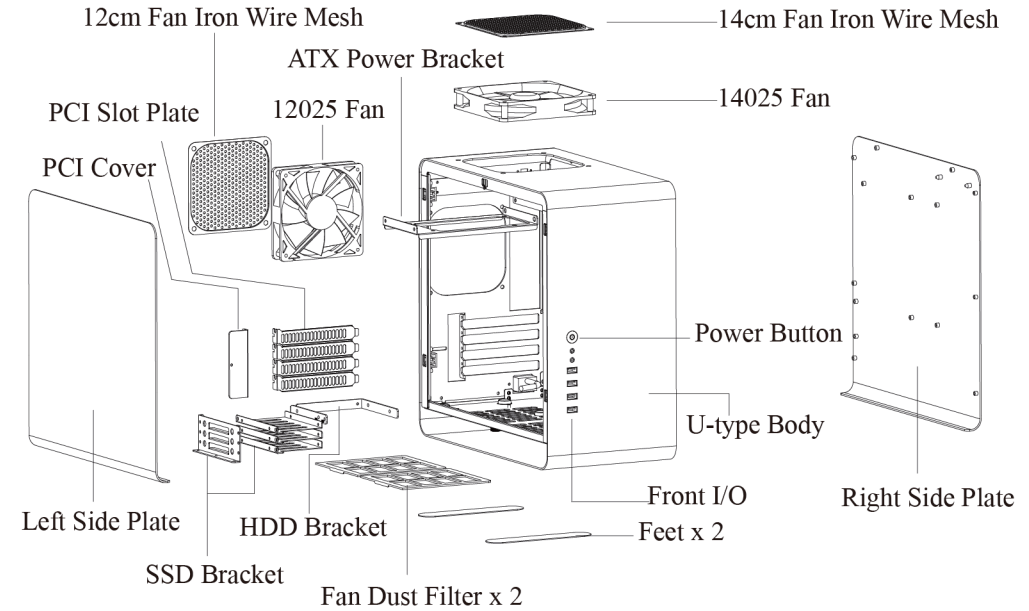
support@jonsbo.com

Model: UMX3

Mini Aluminum M-ATX Case

SPECIFICATION

Dimension:	188 mm (W) x 358 mm (D) x 365 mm (H)
Material:	Body : Built with 2.0mm Aluminium Magnesium alloy
	Internal Structure : 1.0 + 1.2 mm SGCC steel plate + all black coating processing
Motherboard:	MATX, ITX
Drive Bay:	1 x 3.5", 3 x 2.5" OR 4 x 2.5"
Front I/O Port:	USB 3.0 x 2, USB 2.0 x 2, Audio x 1, MIC x 1
Power Supply:	PSII (Modular or non-modular PSU which is shorter than 160mm)
CPU Cooler:	Not higher than 163 mm
Display Card:	Not longer than 320 mm
Expansion Slot:	4
Cooling system:	Top : 1 x 140 mm fan(built-in)(140mm radiator can be installed)
	Back : 1 x 120 mm fan(built-in)(120mm radiator can be installed)
Fan Speed Control:	Specialized fan speed control switch
Weight:	Net 4.4kg / Gross 5.8kg



Package Content

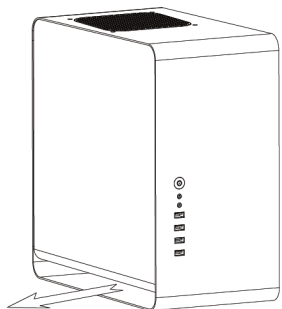
		For locking SSD	15PCS		Stand-off for motherboard	2 PCS
		For locking motherboard and PSU	16PCS		Gasket	10PCS
		Hexagonal Stand-off	8 PCS		Feet	2 PCS
		Bunch Wire Ties	5 PCS		Buzzer	1 PCS

Connectors

<p>USB 3.0 Connection</p>	<p>HD AUDIO Connection</p>	<p>Hard drive LED Connection</p>
<p>Power Button Connection</p>	<p>Power LED Connection</p>	

Installation Guide

1.



ENGLISH

Pull out the side plate from the bottom arc part.

DEUTSCH

Ziehen Sie das Seitenteil an der gebogenen Unterseite des Gehäuses ab.

FRANÇAIS

Retirer le panneau latéral par la partie en forme d'arc.

ESPAÑOL

Inserta la mano a la posición del arco y jale la placa para fuera.

ITALIANO

Al posto arco tirare verso l'esterno il fianco a mano.

Русский

Протянуть руку на круглую дугу, отвести наружу боковину.

한국의

원호위치에서 밖으로 측판을 당기세요.

日本語

側板(円弧状の凹部から)を手前に引き出し開ける。

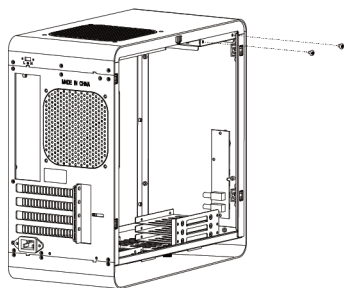
繁体中文

手伸到圓弧位向外拉開側板。

简体中文

手伸到圆弧位向外拉开侧板。

2.



ENGLISH

Unscrew the 2 screws and take out the PSU bracket.

DEUTSCH

die zwei Schrauben des Netz-Regals abschrauben.

FRANÇAIS

Retirez deux vis sur le boîtier d'alimentation.

ESPAÑOL

Quite 2 tornillos en el soporte de fuente de alimentación.

ITALIANO

Scaricare 2 viti dal scaffale di hard disk.

Русский

Снять два винта из держателя источника.

한국의

전원 랙의 2개 나사를 제거한다.

日本語

電源ホルダのねじ2本を取ってははずす。

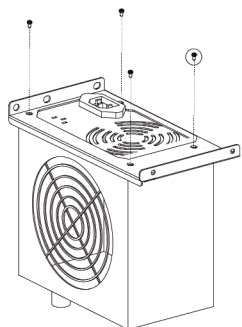
繁体中文

取下電源架的2顆螺絲。

简体中文

取下电源架的2颗螺丝。

3.



ENGLISH

Lock the PSU (Use the specified screws for PSU).

DEUTSCH

Versorgung verriegeln (auf die Schraube der Feststellschraube für Versorgung aufpassen).

FRANÇAIS

Verrouillez l'alimentation (Faites attention au vis pour verrouiller l'alimentation).

ESPAÑOL

Bloquee la fuente de alimentación (tenga en cuenta de apretar los tornillos para la fuente de alimentación).

ITALIANO

Chiudere lo alimentatore (Stare attento le viti per chiuso dello alimentatore).

Русский

Замыкать электропитание (Внимать на винт для электропитания).

한국의

전원을 잠근다(전원 잠금용 나사를 주의).

日本語

電源ユニットにロックをかける(電源のロック掛けのためのねじに気付ける)

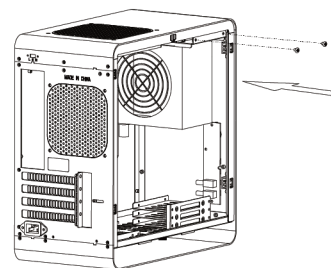
繁体中文

鎖上電源(注意鎖電源用的螺絲)。

简体中文

锁上电源(注意锁电源用的螺丝)。

4.



ENGLISH

Install PSU rack.

DEUTSCH

verregelte Versorgung installieren.

FRANÇAIS

Installez la source d'alimentation verrouillée.

ESPAÑOL

Monte la fuente de alimentación bloqueada.

ITALIANO

Caricare lo alimentatore chiuso.

Русский

Установить замкнутое электропитание.

한국의

잠근 전원을 장착한다.

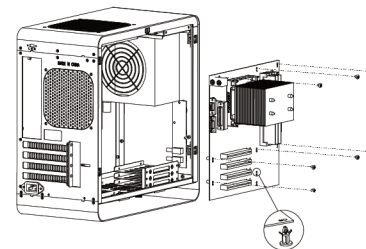
日本語

ロックされた電源ユニットを取り付ける。

繁体中文
装上鎖好的電源。

简体中文
装上锁好的电源。

5.



ENGLISH

Install the motherboard.

DEUTSCH

Hauptplatine montieren.

FRANÇAIS

Montez la carte mere.

ESPAÑOL

Monte la placa madre.

ITALIANO

Caricare la scheda madre.

Русский

Установить системную плату.

한국의

메인프레임을 장착한다.

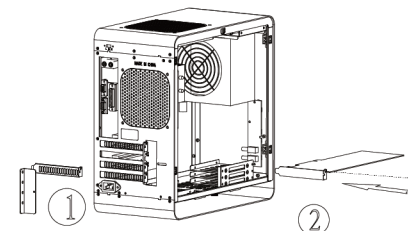
日本語

メインボードを取り付ける。

繁体中文
装上主板。

简体中文
装上主板。

6.



ENGLISH

Loosen PCI cover, take out PCI slot plate and install display card.

DEUTSCH

Lösen Sie die PCI-Abdeckung und nehmen Sie den PCI-Slotblech. Grafikkarte installieren.

FRANÇAIS

Desserer le couvercle PCI et démonter la tôle à fente de PCI. Installez carte graphique.

ESPAÑOL

Suelte la cubierta PCI, saque la tarjeta PCI. Monte la tarjeta gráfica.

ITALIANO

Allentare la copertura PCI, estrarre piastra slot PCI. Caricare la carta di video.

Русский

Отпустить PCI крышку, снять PCI скобу. Установить видеокарту.

한국의

PCI커버를 풀어내고PCI 카드를 꺼낸다. 비디오 카드를 장착한다.

日本語

PCIカバーを緩めて、PCIスロットを取外します。ビデオカードをインストールする。

繁体中文

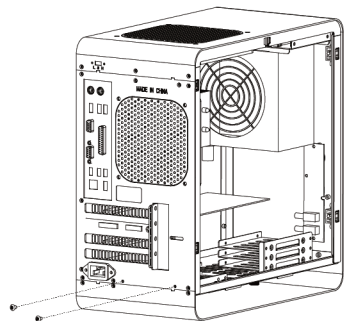
鬆開PCI蓋，取下PCI擋片。裝上顯卡。

简体中文

松开PCI盖，取下PCI挡片。装上显卡。

Installation Guide

7.



ENGLISH
Remove 3.5 HDD bracket.

DEUTSCH
3.5" Plattenfach abbauen.

FRANÇAIS
Démontez le support de disque dur 3.5".

ESPAÑOL
Desmante el soporte de disco rigido de 3.5".

ITALIANO
Scaricare il scaffale di hard disk in 3.5" pollici.

Русский
Снять 3.5" стойку жёсткого диска.

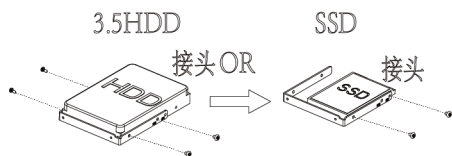
한국의
3.5" 하드디스크 랙을 제거한다.

日本語
3.5" のドライブベイを取り外す。

繁体中文
拆下3.5" 磁碟架。

简体中文
拆下3.5" 硬盘架。

8.



ENGLISH
Install 3.5 HDD or SSD.

DEUTSCH
3.5" Festplatte oder SSD installieren.

FRANÇAIS
Installez disque dur ou disque dur solide de 3.5" pouces.

ESPAÑOL
Monte el disco rigido de 3.5" o SSD.

ITALIANO
Caricare il hard disk in 3.5" pollici o l'unità a stato solido.

Русский
Установить 3.5" жёсткий диск или твердотельный накопитель.

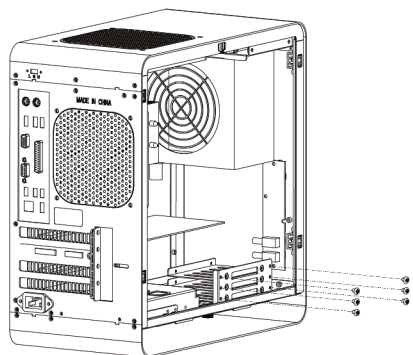
한국의
3.5" 인치 하드디스크 또는 SSD를 장착한다.

日本語
3.5" のハードディスクまたはソリッドステートドライブを取り付ける。

繁体中文
装上3.5磁碟或固态硬盘。

简体中文
装上3.5硬盘或固态硬盘。

9.



ENGLISH
Remove 2.5 HDD bracket.

DEUTSCH
2.5" Plattenfach abbauen.

FRANÇAIS
Démontez le support de disque dur 2.5".

ESPAÑOL
Desmante el soporte de disco rigido de 2.5".

ITALIANO
Scaricare il scaffale di hard disk in 2.5" pollici.

Русский
Снять 2.5" стойку жёсткого диска.

한국의
2.5" 하드디스크 랙을 제거한다.

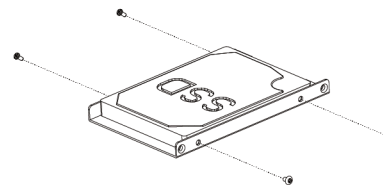
日本語
2.5" のドライブベイを取り外す。

繁体中文
拆下2.5" 磁碟架。

简体中文
拆下2.5" 硬盘架。

Installation Guide

10.



ENGLISH
Install 2.5 HDD or SSD.

DEUTSCH
2.5" Festplatte oder SSD installieren.

FRANÇAIS
Installez disque dur ou disque dur solide de 2.5" pouces.

ESPAÑOL
Monte el disco rigido de 2.5" o SSD.

ITALIANO
Caricare il hard disk in 2.5" pollici o l'unità a stato solido.

Русский
Установить 2.5" жёсткий диск или твердотельный накопитель.

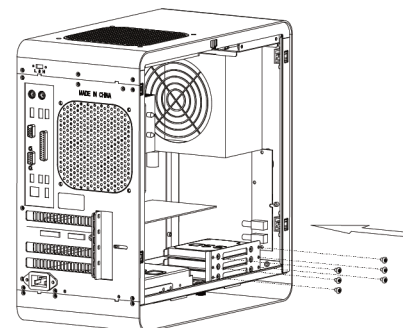
한국의
2.5" 인치 하드디스크 또는 SSD를 장착한다.

日本語
2.5" のハードディスクまたはソリッドステートドライブを取り付ける。

繁体中文
装上2.5磁碟或SSD。

简体中文
装上2.5硬盘或SSD。

11.



ENGLISH
Install 2.5 SSD bracket.

DEUTSCH
2.5" Festplatte installieren.

FRANÇAIS
Installez disque dur de 2.5" pouces.

ESPAÑOL
Monte el disco rigido de 2.5".

ITALIANO
Caricare il hard disk in 2.5" pollici.

Русский
Установить 2.5" жёсткий диск.

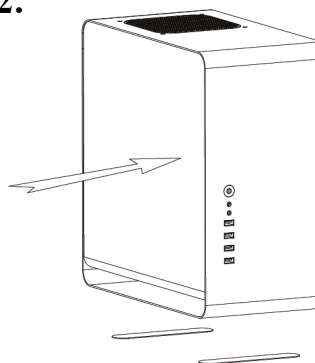
한국의
2.5" 인치 하드디스크를 장착한다.

日本語
2.5" のドライブベイを取り付ける。

繁体中文
装上2.5寸磁碟架。

简体中文
装上2.5寸硬盘架。

12.



ENGLISH
Mount the side plate and feet, assembly finished.

DEUTSCH
Seitenplatte und Fuß-Matten installieren, Montage fertig.

FRANÇAIS
Installez la plaque latérale et tapis, l'assemblage est terminé.

ESPAÑOL
Monte la placa lateral y la almohadilla para pies para terminar el ensamble.

ITALIANO
Caricare la scheda laterale e i piedi, e così completare l'installazione.

Русский
Установить боковину и коврики, сборка закончилась.

한국의
측판 및 매트를 장착하면 조립이 완성된다.

日本語
側板とフットパッドとが取り付けられると、組立完了に。

繁体中文
装上側板和腳墊，組裝完成。

简体中文
装上側板和腳墊，組裝完成。