



BLUGARDA



BluFlow Control

POND PUMP CONTROLLABLE
VIJVERPOMP REGELBAAR
TEICHPUMPE EINSTELBAR
POMPE DE BASSIN AJUSTABLE

LANGUAGES

English 4

Nederlands 11

Deutsch 18

Français 25

ABOUT **BLUGARDA**

Over 30 years of experience in pond equipment

With over 30 years of experience, we know all about pond equipment. Our mission is to help pond lovers with buying the best equipment for their pond in the most sustainable way possible. We trust in the quality of our products and give 3 year warranty* on all our pond products.

Enjoying your pond

A pond is to be enjoyed. Let us help you with the difficulties of the technical systems around your pond, so you have more time to enjoy your pond with its beautiful fish and plants. No more worries.

From starter to professional

Starting a pond and taking care of it can be complicated at first. There are many factors to take into account. We help you with making the right choices for your pond in terms of setup, equipment and maintenance. We will help you with all the answers regarding your pond. From small to large ponds. From starter to professional.

Want to know more or get in touch? Visit www.BluGarda.shop.



**Reliable & easy to
use products**



**Quick delivery &
service**



**Customer service
available to help**

TABLE OF CONTENTS

1. Unboxing	5
1.A Contents	5
1.B Checking technical data	5
1.C Technical data	5
1.D Application	6
1.E Safety	6
2. Installing the pump	6
2.A Connect hose tail	6
2.B Placement of pond pump	7
3. Maintenance	7
3.A Cleaning the pump	7
3.B Assembly & Disassembly	8
4. Winter preparations	8
5. Troubleshooting	9
6. Parts	9
7. Warranty conditions	10

1. UNBOXING



Getting started!

Check the pump, power cable and plug for possible damage, if so, do not operate the unit. Please contact BluGarda.

1.A CONTENTS

1x Adjustable pond pump built with 10-metre fixed power cable
2x Couplings for connecting pond hose

If everything is fine, follow further instructions in the manual.



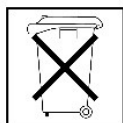
Read these instructions carefully and follow them!

1.B CHECKING TECHNICAL DATA

Check the data on the rating plate.

The rating plate lists all important technical data.

Voltage V/Hz	The listed voltage must match the existing house voltage.
Qmax	Maximum capacity at 0 metre head in litres per hour
Hmax	The maximum head at 0 litre capacity in metres
Engine P1	This is the power consumption of the device, variable depending on power selected
IP X	Protection code, the pump may be used permanently underwater
CE	The sign indicates that the product complies with European legislation.



Defective electrical appliances that have been used in the household should be disposed of according to EU directives. This product should not be disposed of with normal household waste but should be collected separately.

More information on local waste collection points can be found at your hometown council.

1.C TECHNICAL DATA

Model	Voltage	Power consumption	Max. capacity	Max. pump height
	V/Hz	Watt	litres/hour	Meter
BluFlow Control 600	230/50	8 watt	600	1,3
BluFlow Control 900	230/50	20 watt	900	1,5

1.D APPLICATION

This product is only suitable in freshwater with a water temperature of +4°C to +35°C, in ponds and water features. Not suitable for sea (salt) water and/or liquids to which the product is not resistant (e.g. chemical liquids).

1.E SAFETY



Caution! Operation of this pump is only permitted if the existing electrical installation complies with legal standards.

- The pump must never be in operation when there are people in the water! (Disconnect pump from mains).
- The pump should only be connected to an installation with a residual current device (30mA) and an earthed socket.
- The socket should be placed in a moisture-free place, at least 2 metres from the water's edge.
- Persons who cannot follow these instructions must not operate the pump!
- This device is not intended for use by persons and children with physical, sensory or mental impairment, or lack of experience and/or knowledge.
- Unless they are accompanied by a person responsible for their safety, or by being instructed how to use the device.
- Care must be taken to ensure that children cannot play with the device.
- When doing any work on the pump and/or pond or other system, with which the pump is connected, first remove the mains plug of the pump from the socket and any other devices that are connected.
- Keep the pump plug free from moisture. To prevent water from running through the cord to the plug, form a loop.
- Before commissioning the pump, examine the power cord and plug for damage.
- If the power cord or motor housing is damaged, the pump should no longer be used.
- Repair is not possible as the cable is firmly cast into the motor and therefore not replaceable.
- Never move or hang the pump by its power cord.

EN



If in doubt, consult a competent installer.

2. INSTALLING THE PUMP



The pump must not run dry, as this may cause damage to the device.

2.A CONNECT HOSE TAIL

For connecting the hose, use the thule that is most suitable for your situation and pond hose.

Connecting hose to pump with thule 1



1. Screw thule 1 into the pump.
2. Attach the hose.

Connecting hose to pump with thule 2



1. Choose the right hose to fit the thule. The larger the diameter of the hose, the less loss of power.
2. Cut off the narrower parts of the hose thule that are not needed, this ensures that the capacity is not reduced.
3. Connect the hose to the appropriate thule.

2.B PLACEMENT OF POND PUMP

1. Place the pump on a solid, level surface in the water. Do not place the pump directly on a heavily polluted bottom of the pond.
2. Ensure that the pump is at least 10 cm below the water level; the maximum submersion depth is 2 meters.
3. Plug the pond pump into the socket.
4. Adjust the flow of the pond pump as desired using the control knob.

3. MAINTENANCE

The pump is low-maintenance, but not maintenance-free. Keep in mind the following for pump maintenance:

- To extend the life of the pump and ensure trouble-free operation, we recommend regular maintenance and cleaning. With few actions, any person can perform all maintenance work without any problems.
- Pond water can be clear, but due to microbial growth, the basket passage can become smaller, resulting in capacity reduction.
- The rotor with impeller can become fouled by lime-laden water. Lime deposits can block the pump if cleaning is not done in time.
- Check this regularly, especially in the first months of use.
- The degree of pollution depends entirely on water quality.
- If the motor is overloaded, the built-in motor protection will switch off the pump.
- Regular maintenance prevents capacity reduction and pump damage.

3.A CLEANING THE PUMP



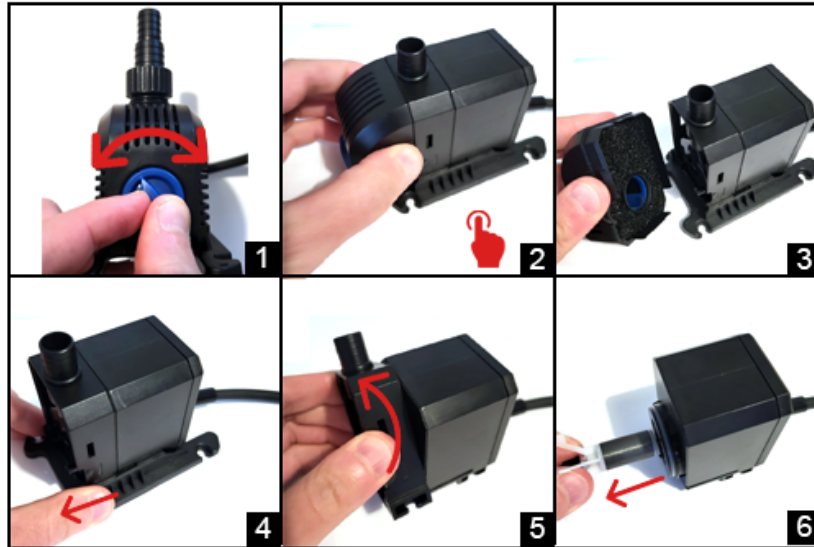
Observe safety regulations

Over time, a pond pump can become clogged by dirt particles from the pond. It is therefore important to clean the pond pump regularly.

Always unplug when servicing the pump!

Never pull the pump out of the pond by the power cable, this may damage the cable irreparably.

3.B ASSEMBLY & DISASSEMBLY



1. Adjust the pond pump by changing the flow rate by turning the control knob.
2. Remove the filter cap from the pump by pressing with two fingers on both sides.
3. Take off the filter cap. Clean the filter sponge with water if necessary (do not use cleaning agents).
4. If having the version with the base, remove the base by sliding it off.
5. Turn the pump housing counterclockwise as shown in the image.
6. Remove the rotor and clean or replace it if necessary.

EN

Use a soft brush to clean the parts under running water. Do not use aggressive cleaning agents.

To assemble the pump, repeat the steps above in reverse order.



Never operate the pump outside the water, as this could lead to irreparable damage.

4. WINTER PREPARATIONS

1. Take the pump out of the water when frost approaches.
2. Clean the pump thoroughly with a soft brush, do not use aggressive detergents.
3. Check that the pump and power cord are not damaged.
4. Store the pump in a bucket of water in a frost-free place, this will prevent rubber rings from drying out.

5. TROUBLESHOOTING



Observe safety instructions!

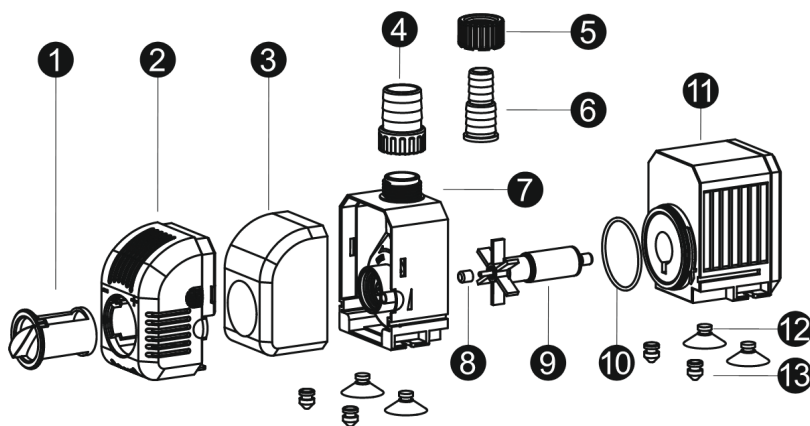
Problem	Cause	Solution
Pump does not work	Rotor is stuck	Clean according to instructions
	No power supply	Connect to power supply
	No water	Pump should be min. 10 cm under water.
	Short-circuit motor	Replace the pump
Pump makes noise	Pump dirty	Clean the pump
	Shaft broken/worn	Replace rotor and/or ceramic shaft
Pump capacity too low/decreasing	Damage to the impeller	Replace rotor / impeller
	Input or output clogged	Clean input, output and pump
	Suction basket clogged	Clean suction basket and pump
	Voltage too low	Contact an installer

Can't solve the problem yourself? Contact our helpdesk, we will be happy to help you. www.BluGarda.shop

6. PARTS

EN

With proper use and maintenance, you will enjoy this product for a long time, yet it may happen that you need a part. BluGarda believes that supplying parts is important to get your product back in working order.



1	Control Knob	8	Bearing
2	Suction basket	9	Rotor
3	Filtersponge	10	O-ring
4	Outlet 1	11	Motor
5	Outlet Nut	12	Suction cups
6	Outlet 2	13	Rubber feet
7	Pump housing		

7. WARRANTY CONDITIONS

The pump is covered by a 36-month warranty, effective from the time of purchase. The date on the purchase invoice is the effective date. Keep the invoice, you will need it if you want to claim warranty.

We grant warranty on material and/or construction faults. The pump or parts thereof will be repaired or replaced free of charge within the warranty period.

Natural wear on the rotor is not within the warranty.

During a warranty assessment, we check whether your product has been properly maintained. If there is poor maintenance, scale build-up, damage caused by improper use, damage to the power cable, we have the right to exclude warranty claims. In that case, a cost proposal will follow to repair or replace the pump.

Any changes to the pump, such as shortening the power cable or cutting the plug, will void the warranty claim.

Consequential damage caused by failure or misuse of the pump is beyond BluGarda's liability.

Misprints and technical changes reserved.

INHOUDSOPGAVE

1. Uitpakken	12
1.A Inhoud	12
1.B Technische gegevens controleren	12
1.C Technische gegevens	12
1.D Toepassing	12
1.E Veiligheid	13
2. De pomp installeren	14
2.A Slangthule aansluiten	14
2.B plaatsing vijverpomp	14
3. Onderhoud	14
3.A Reinigen van de pomp	15
3.B Montage & Demontage	15
4. Wintervoorbereidingen	16
5. Kleine storingen zelf verhelpen	16
6. Onderdelen	17
7. Garantievoorwaarden	17

1. UITPAKKEN



Aan de slag!

Controleer de pomp, de stroomkabel en de stekker op mogelijke beschadigingen, mocht dat het geval zijn, neem het apparaat dan niet in gebruik. Neem contact met BluGarda op.

1.A INHOUD

1x regelbare vijverpomp gebouwd met 10 meter vast gemonteerde stroomkabel
2x Koppelingen voor aansluiten vijverslang

Als alles in orde is, volg dan de verdere instructies van de handleiding.



Lees deze voorschriften aandachtig door en volg ze op!

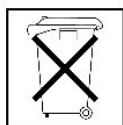
1.B TECHNISCHE GEGEVENS CONTROLEREN

Controleer de gegevens op het typeplaatje.

Het typeplaatje vermeldt alle belangrijke technische gegevens.

Spanning V/Hz	De vermelde spanning moet overeenkomen met de aanwezige huisspanning.
Qmax	De maximale capaciteit bij 0 meter opvoerhoogte in liters per uur
Hmax	De maximale opvoerhoogte bij 0 liter capaciteit in meter
Motor P1	Dit is het stroomverbruik van het apparaat, variabel afhankelijk van gekozen vermogen
IP X	Protectiecode, de pomp mag permanent onderwater gebruikt worden
CE	Het teken geeft aan dat het product in overeenstemming is met de Europese wetgeving.

NL



Defecte elektrische apparaten die in het huishouden zijn gebruikt, dienen volgens EU-richtlijnen verwijderd te worden. Dit product mag niet met het normale huisvuil worden afgevoerd, maar dient apart te worden verzameld.

Meer informatie over lokale afvalverzamelpunten vind je bij de gemeente van je woonplaats.

1.C TECHNISCHE GEGEVENS

Model	Spanning	Stroom	Max capaciteit	Max opvoerhoogte
	V/Hz	Watt	liter/uur	meter
BluFlow Control 600	230/50	8 watt	600	1,3
BluFlow Control 900	230/50	20 watt	900	1,5

1.D TOEPASSING

Dit product is uitsluitend geschikt in zoet water met een watertemperatuur van +4°C tot +35°C, in vijvers, aquaria en waterpartijen. Niet geschikt voor zee(zout) water en/of vloeistoffen waartegen het product niet bestand is (b.v. chemische vloeistoffen).

1.E VEILIGHEID



Let op! Het gebruik van deze pomp is alleen toegestaan als de aanwezige elektrische installatie voldoet aan de wettelijke normen.

- De pomp mag nooit in werking zijn, wanneer zich personen in het water bevinden! (pomp van het stroomnet scheiden).
- De pomp mag alleen aangesloten worden op een installatie met een aardlekschakelaar (30mA) en een contactdoos met randaarde.
- De contactdoos dient op een vochtvrije plaats, minstens 2 meter van de rand van het water geplaatst te zijn.
- Personen, die deze handleiding niet kunnen opvolgen, mogen de pomp niet gebruiken!
- Dit apparaat is niet bestemd voor gebruik door personen en kinderen meteen lichamelijke, zintuiglijke of geestelijke vermogensbeperking, of gebrek aan ervaring en/of kennis.
- Tenzij ze worden begeleid door een persoon die verantwoordelijk is voor hun veiligheid, of door het krijgen van een instructie hoe het apparaat te gebruiken.
- Er moet op worden toegezien dat kinderen niet met het apparaat kunnen spelen.
- Bij alle werkzaamheden aan de pomp en/of vijver of ander systeem, waarmee de pomp in verbinding staat, dient eerst de netstekker van de pomp uit de contactdoos genomen te worden en eventueel andere apparaten die aangekoppeld zijn.
- Houd de pompstekker vrij van vocht. Om te voorkomen dat water via het snoer naar de stekker loopt, moet er een lus gevormd worden.
- Voordat de pomp in gebruik wordt genomen, moet eerst het netsnoer en de stekker onderzocht worden op beschadigingen.
- Bij beschadiging van het netsnoer of motorhuis, mag de pomp niet meer gebruikt worden.
- Reparatie is niet mogelijk omdat de kabel vast in de motor is ingegoten en daarom niet vervangbaar.
- Verplaats of hang de pomp nooit op aan het netsnoer.



Bij twijfel een vakkundige installateur raadplegen.

2. DE POMP INSTALLEREN



De pomp mag niet droogdraaien, beschadiging hierdoor is niet uit te sluiten.

2.A SLANGTHULE AANSLUITEN

Gebruik voor aansluiting slang de thule die het meest geschikt is voor je situatie en vijverslang.

Aansluiting slang op pomp met thule 1



1. Draai thule 1 in de pomp
2. Sluit de slang aan

Aansluiting slang op pomp met thule 2



1. Kies de juiste slang passend op de thule. Hoe groter de diameter van de slang, hoe minder verlies van vermogen.
2. Snijd de smallere delen van de slangthule die niet nodig zijn af, zo zorg je dat de capaciteit niet verminderd
3. Sluit de slang aan op de passende thule.

2.B PLAATSING VIJVERPOMP

1. Plaats de pomp op een stevige rechte ondergrond in het water. Plaats de pomp niet direct in een sterk vervuilde bodem van de vijver
2. Zorg dat de pomp minimaal 10 cm onder het waterniveau staat, de maximale dompeldiepte bedraagt 2 m.
3. Steek de stekker van de vijverpomp in het stopcontact.
4. Pas de flow van de vijverpomp naar wens aan met de regelknop

3. ONDERHOUD

De pomp is onderhoudsarm, maar niet onderhoudsvrij. Houd met het volgende rekening voor onderhoud van de pomp:

- Om de levensduur van de pomp te verlengen en een probleemloze werking te garanderen, adviseren wij regelmatig onderhoud en reiniging uit te voeren. Met weinig handelingen kan elke persoon al het onderhoudswerk probleemloos uitvoeren.
- Vijverwater kan helder zijn, maar door aanwas van micro-organismen kan de korfdoorlaat kleiner worden, met capaciteitsvermindering tot gevolg.

- De rotor met waaier kunnen vervuilen door kalkhoudend water. Kalkafzettingen kunnen de pomp blokkeren, als reinigen niet op tijd gebeurt.
- Controleer dat vooral in de eerste maanden van gebruik regelmatig.
- De mate van vervuiling is geheel afhankelijk van de waterkwaliteit.
- Bij overbelasting van de motor zal de ingebouwde motorbeveiliging de pomp uitschakelen.
- Regelmatig onderhoud voorkomt capaciteit vermindering en schade aan de pomp.

3.A REINIGEN VAN DE POMP



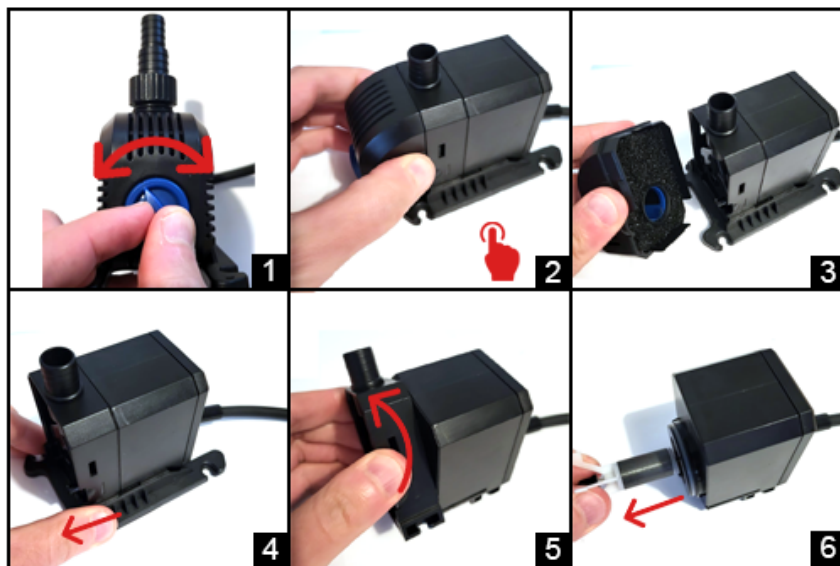
De veiligheidsvoorschriften in acht nemen!

Een vijverpomp kan na verloop van tijd verstopt raken door vuildelen uit de vijver. Het is daarom belangrijk de vijverpomp regelmatig te reinigen.

Altijd de stekker uit de contactdoos nemen bij onderhoud aan de pomp!

Trek de pomp nooit aan de stroomkabel uit de vijver, de kabel kan hierdoor onherstelbaar beschadigen.

3.B MONTAGE & DEMONTAGE



1. Regel de vijverpomp met het aanpassen van de flow door aan de regelknop te draaien
2. Haal de filterkap van de pomp af door met twee vingers aan beide zijden te drukken
3. Haal de filterkap eraf. Reinig de filterspons eventueel met water (gebruik geen reinigingsmiddelen)
4. Heb je de versie met de voet? Verwijder de voet door deze ervanaf te schuiven
5. Draai het pomphuis tegen de klok in zoals aangegeven in de afbeelding
6. Haal de rotor eruit en maak schoon of vervang deze indien nodig

Gebruik een zachte borstel om de onderdelen schoon te maken onder stromend water. Gebruik geen reinigingsmiddelen.

Voor het monteren van de pomp, herhaal de stappen zoals hierboven in omgekeerde volgorde. Zorg dat de O-ring zoals zichtbaar in afbeelding 6 altijd juist wordt teruggeplaatst.



De pomp nooit buiten het water in werking zetten, dat kan leiden tot onherstelbare schade.

4. WINTERVOORBEREIDINGEN

1. Neem de pomp uit het water bij naderende vorst.
2. Maak de pomp grondig schoon met een zachte borstel, gebruik geen agressieve reinigingsmiddelen.
3. Controleer of de pomp en het netsnoer niet beschadigd zijn.
4. De pomp op een vorstvrije plaats in een emmer met water bewaren, daarmee wordt voorkomen dat rubberen ringen uitdrogen.

5. KLEINE STORINGEN ZELF VERHELPEN



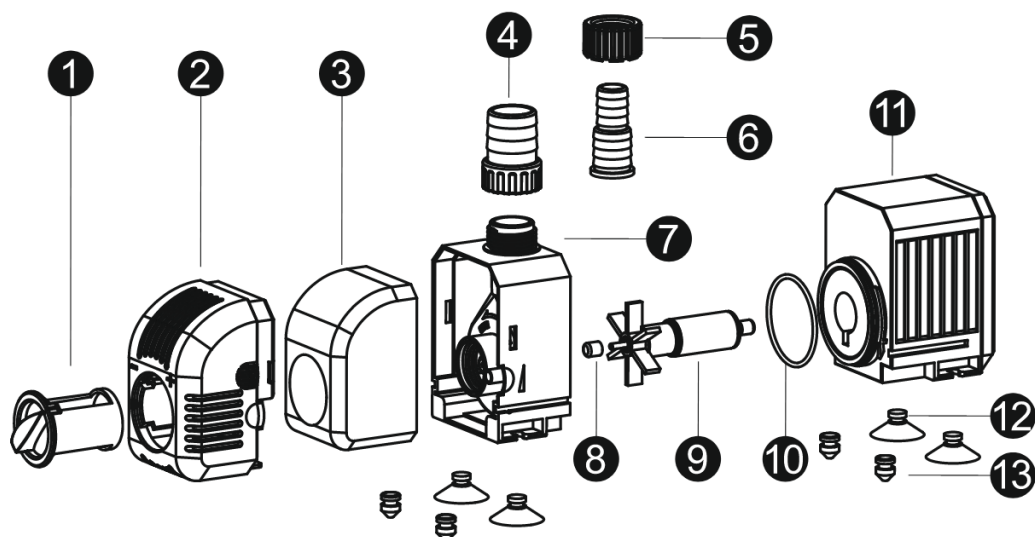
Veiligheidsvoorschriften in acht nemen!

Probleem	Oorzaak	Oplossing
De pomp werkt niet	Rotor zit vast	Maak deze schoon volgens de instructies
	Geen stroomtoevoer	Sluit aan op stroomtoevoer
	Geen water	Pomp moet min. 10 cm onder water staan.
	Kortsluiting motor	Vervang de pomp
Pomp maakt geluid	Pomp vervuild	Maakt de pomp schoon
	As gebroken/versleten	Vervang rotor en/of keramische as
Capaciteit pomp te weinig/ neemt af	Beschadiging van de waaier	Vervang de rotor / waaier
	Invoer of uitvoer verstopt	Maak invoer, uitvoer en pomp schoon
	Zuigkorf verstopt	Maak zuigkorf en pomp schoon
	Te laag voltage	Neem contact met installateur op

Kun je het probleem zelf niet oplossen? Neem contact op met onze helpdesk, we helpen je graag verder. www.BluGarda.nl

6. ONDERDELEN

Bij juist gebruik en goed onderhoud heb je lang plezier van dit product, toch kan het gebeuren dat je een onderdeel nodig hebt. BluGarda vindt het leveren van onderdelen belangrijk om je product weer in orde te krijgen.



1	Regelknop	8	Lager
2	Zuigkorf	9	Rotor
3	Filterspons	10	O-ring
4	Slangthule 1	11	Motor
5	Slangthule 2 moer	12	Zuignappen
6	Slangthule 2	13	Rubbernappen
7	Pomp behuizing		

7. GARANTIEVOORWAARDEN

Op de pomp wordt 36 maanden garantie verleend, die in- gaat op het moment van aankoop. De datum op de aankoopfactuur geldt als ingangsdatum. Bewaar de factuur, je hebt deze nodig als je aanspraak op garantie wilt maken.

Garantie verlenen we op materiaal en/of constructiefouten, de pomp of onderdelen daarvan worden binnen de garantietermijn kosteloos hersteld of vervangen. Natuurlijke slijtage aan de rotor valt niet binnen de garantie.

Bij een garantiebeoordeling checken we of je product goed is onderhouden. Als er sprake is van slecht onderhoud, kalkaanslag, schade ontstaan door onjuist gebruik, beschadigingen aan de stroomkabel, hebben we het recht om garantieaanspraak uit te sluiten. In dat geval zal een kostenvoorstel volgen om de pomp te repareren of te vervangen.

Bij veranderingen aan de pomp, zoals het inkorten van de stroomkabel of het afknippen van de stekker, vervalt de garantieaanspraak.

Gevolgschade ontstaan door het uitvallen of verkeerd gebruiken van de pomp valt buiten de aansprakelijkheid van BluGarda.

Drukfouten en technische wijzigingen voorbehouden.

INHALTSVERZEICHNIS

1. Auspacken	19
1.A Inhalt	19
1.B Überprüfung der Technische Daten	19
1.C Technische Daten	19
1.D Anwendung	20
1.E Sicherheit	20
2. Installieren Sie die Pumpe	21
2.A Slangtülle anschliessen	21
2.B Platzierung der Teichpumpe	21
3. Wartung	21
3.A Reinigung der Pumpe	22
3.B Montage & Demontage	22
4. Wintervorbereitung	23
5. Fehlerbehebung	23
6. Teile	24
7. Garantiebedingungen	24

1. AUSPACKEN



Los geht's!

Überprüfen Sie die Pumpe, das Netzkabel und den Stecker auf eventuelle Schäden und nehmen Sie das Gerät nicht in Betrieb. Bitte kontaktieren Sie BluGarda.

1.A INHALT

1x Regulierbare Teichpumpe mit 10 Meter langem festen Stromkabel
2x Kupplungen für den Anschluss von Teichschläuchen

Wenn alles in Ordnung ist, folgen Sie den weiteren Anweisungen im Handbuch.



Lesen Sie diese Anweisungen sorgfältig und befolgen Sie sie!

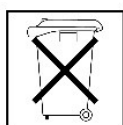
1.B ÜBERPRÜFUNG DER TECHNISCHE DATEN

Prüfen Sie die Daten auf dem Typenschild

Auf dem Typenschild sind alle wichtigen technischen Daten aufgeführt.

Spannung V/Hz	Die angegebene Spannung muss mit der vorhandenen Hausspannung übereinstimmen.
Qmax	Maximale Kapazität bei 0 Meter Förderhöhe in Litern pro Stunde
Hmax	Die maximale Förderhöhe bei 0 Liter Fassungsvermögen in Metern
Motor P1	Dies ist der Stromverbrauch des Geräts, variabel je nach gewählter Leistung
IP X	Schutzcode, kann die Pumpe dauerhaft unter Wasser eingesetzt werden
CE	Das Zeichen weist darauf hin, dass das Produkt der europäischen Gesetzgebung entspricht.

DE



Defekte Elektrogeräte, die im Haushalt verwendet wurden, sollten gemäß den EU-Richtlinien entsorgt werden. Dieses Produkt darf nicht mit dem normalen Hausmüll entsorgt werden, sondern muss separat gesammelt werden.

Weitere Informationen zu den örtlichen Müllsammelstellen finden Sie bei Ihrer Stadtverwaltung.

1.C TECHNISCHE DATEN

Modell	Spannung	Stromverbrauch	Max. Kapazität	Max. Förderhöhe
	V/Hz	Watt	Liter/Stunde	meter
BluFlow Control 600	230/50	8 watt	600	1,3
BluFlow Control 900	230/50	20 watt	900	1,5

1.D ANWENDUNG

Dieses Produkt ist nur für Süßwasser mit einer Wassertemperatur von +4°C bis +35°C, für Teiche und Wasserspiele geeignet. Nicht geeignet für Meer(salz)wasser und/oder Flüssigkeiten, gegen die das Produkt nicht beständig ist (z.B. chemische Flüssigkeiten)

1.E SICHERHEIT



Vorsicht! Der Betrieb dieser Pumpe ist nur zulässig, wenn die vorhandene Elektroinstallation den gesetzlichen Normen entspricht.

- Die Pumpe darf niemals in Betrieb sein, wenn sich Personen im Wasser befinden! (Trennen Sie die Pumpe vom Netz).
- Die Pumpe sollte nur an eine Anlage mit einem Fehlerstromschutzschalter (30mA) und einer Steckdose mit Schutzleiter angeschlossen werden.
- Die Steckdose sollte an einem feuchtigkeitsfreien Ort platziert werden, mindestens 2 Meter vom Wasser entfernt.
- Personen, die diese Anweisungen nicht befolgen können, dürfen die Pumpe nicht bedienen!
- Dieses Gerät ist nicht für die Verwendung durch Personen und Kinder mit körperlichen, sensorischen oder geistigen Beeinträchtigungen oder mangelnder Erfahrung und/oder Wissen bestimmt.
- Es sei denn, sie werden von einer Person begleitet, die für ihre Sicherheit verantwortlich ist, oder sie werden in die Benutzung des Geräts eingewiesen.
- Es ist darauf zu achten, dass Kinder nicht mit dem Gerät spielen können.
- Ziehen Sie bei allen Arbeiten an der Pumpe und/oder dem Teich oder einem anderen System, mit dem die Pumpe verbunden ist, zuerst den Netzstecker der Pumpe aus der Steckdose und allen anderen angeschlossenen Geräten.
- Halten Sie den Pumpenstecker frei von Feuchtigkeit. Um zu verhindern, dass Wasser durch das Kabel zum Stecker läuft, bilden Sie eine Schleife.
- Bevor Sie die Pumpe in Betrieb nehmen, untersuchen Sie das Netzkabel und den Stecker auf Schäden.
- Wenn das Netzkabel oder das Motorgehäuse beschädigt ist, sollte die Pumpe nicht mehr verwendet werden.
- Eine Reparatur ist nicht möglich, da das Kabel fest im Motor eingegossen ist und daher nicht ausgetauscht werden kann.
- Bewegen Sie die Pumpe niemals und hängen Sie sie nicht an ihrem Netzkabel auf.



Wenden Sie sich im Zweifelsfall an einen kompetenten Installateur

2. INSTALLIEREN SIE DIE PUMPE



Die Pumpe darf nicht trocken laufen, eine Beschädigung ist nicht auszuschließen.

2.A SLANGTÜLLE ANSCHLIESSEN

Verwenden Sie für den Schlauchanschluss den Thule, der am besten zu Ihrer Situation und Ihrem Teichschlauch passt.

Schlauchanschluss an die Pumpe mit Thule 1



1. Drehen Sie Thule 1 in die Pumpe.
2. Schließen Sie den Schlauch an.

Schlauchanschluss an die Pumpe mit Thule 2



1. Wählen Sie den richtigen Schlauch, der auf den Thule passt. Je größer der Durchmesser des Schlauchs, desto geringer der Leistungsverlust.
2. Schneiden Sie die schmalere Teile der Schlauchthule ab, die nicht benötigt werden, um sicherzustellen, dass die Kapazität nicht verringert wird.
3. Schließen Sie den Schlauch an den passenden Thule an.

2.B PLATZIERUNG DER TEICHPUMPE

1. Platzieren Sie die Pumpe auf einem festen, ebenen Untergrund im Wasser. Stellen Sie die Pumpe nicht direkt in den stark verschmutzten Boden des Teiches.
2. Sorgen Sie dafür, dass die Pumpe mindestens 10 cm unter dem Wasserspiegel steht, die maximale Eintauchtiefe beträgt 2 m.
3. Stecken Sie den Stecker der Teichpumpe in die Steckdose.
4. Stellen Sie den Durchfluss der Teichpumpe nach Wunsch mit dem Regler ein.

3. WARTUNG

Die Pumpe ist wartungsarm, aber nicht wartungsfrei. Bei der Wartung der Pumpe beachten Sie bitte Folgendes:

- Um die Lebensdauer der Pumpe zu verlängern und einen störungsfreien Betrieb zu gewährleisten, empfehlen wir eine regelmäßige Wartung und Reinigung. Mit wenigen Handgriffen kann jede Person alle Wartungsarbeiten problemlos durchführen.

- Das Teichwasser kann zwar klar sein, aber durch das Wachstum von Mikroorganismen kann der Korbdurchgang kleiner werden, was zu einer Verringerung der Kapazität führt.
- Der Rotor mit Laufrad kann durch kalkhaltiges Wasser verschmutzt werden. Kalkablagerungen können die Pumpe blockieren, wenn sie nicht rechtzeitig gereinigt wird.
- Überprüfen Sie dies regelmäßig, insbesondere in den ersten Monaten der Nutzung.
- Der Grad der Verschmutzung hängt ganz von der Wasserqualität ab.
- Wenn der Motor überlastet ist, schaltet der eingebaute Motorschutz die Pumpe ab.
- Regelmäßige Wartung verhindert Kapazitätsverluste und Pumpenschäden.

3.A REINIGUNG DER PUMPE



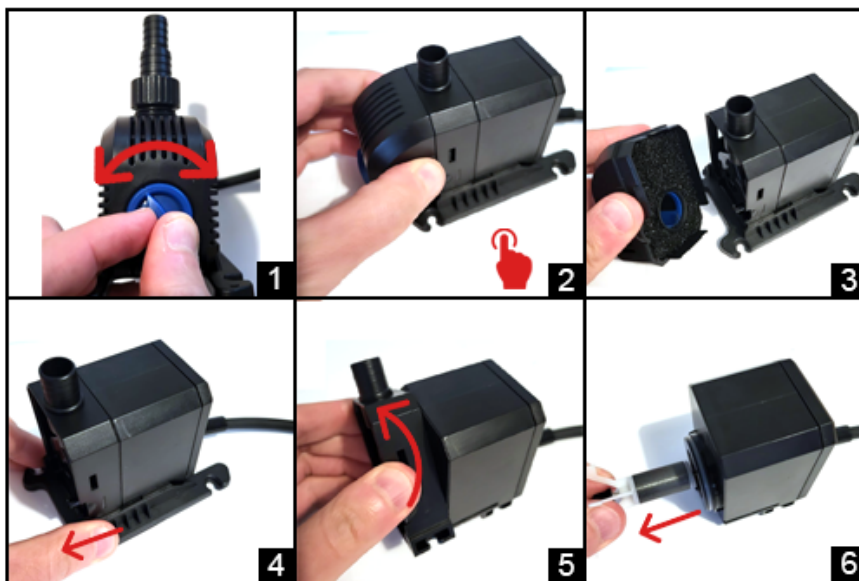
Beachten Sie die Sicherheitsvorschriften!

Mit der Zeit kann eine Teichpumpe durch Schmutzpartikel aus dem Teich verstopft werden. Es ist daher wichtig, die Teichpumpe regelmäßig zu reinigen.

Ziehen Sie bei Wartungsarbeiten an der Pumpe immer den Netzstecker!

Ziehen Sie die Pumpe niemals am Stromkabel aus dem Teich, dies kann das Kabel irreparabel beschädigen.

3.B MONTAGE & DEMONTAGE



1. Regeln Sie die Teichpumpe durch Anpassen des Flusses, indem Sie den Regler drehen.
2. Nehmen Sie die Filterkappe der Pumpe ab, indem Sie mit zwei Fingern auf beiden Seiten drücken.
3. Entfernen Sie die Filterkappe. Reinigen Sie den Filterschwamm gegebenenfalls mit Wasser (verwenden Sie keine Reinigungsmittel).
4. Hast du die Version mit dem Fuß? Entfernen Sie den Fuß, indem Sie ihn abziehen.
5. Drehen Sie das Pumpengehäuse gegen den Uhrzeigersinn, wie in der Abbildung gezeigt.
6. Entnehmen Sie den Rotor und reinigen oder ersetzen Sie ihn bei Bedarf.

Verwenden Sie eine weiche Bürste, um die Teile unter fließendem Wasser zu reinigen. Verwenden Sie keine Reinigungsmittel.

Um die Pumpe zu montieren, wiederholen Sie die Schritte in umgekehrter Reihenfolge, wie oben beschrieben. Achten Sie darauf, dass der O-Ring, wie in Abbildung 6 sichtbar, immer korrekt zurückgelegt

wird.



Betreiben Sie die Pumpe niemals außerhalb des Wassers, da dies zu irreparablen Schäden führen kann.

4. WINTERVORBEREITUNG

1. Nehmen Sie die Pumpe aus dem Wasser, wenn der Frost naht.
2. Reinigen Sie die Pumpe gründlich mit einer weichen Bürste, verwenden Sie keine aggressiven Reinigungsmittel.
3. Überprüfen Sie, dass die Pumpe und das Netzkabel nicht beschädigt sind.
4. Bewahren Sie die Pumpe in einem Eimer mit Wasser an einem frostfreien Ort auf, damit die Gummiringe nicht austrocknen.

5. FEHLERBEHEBUNG



Beachten Sie die Sicherheitshinweise!

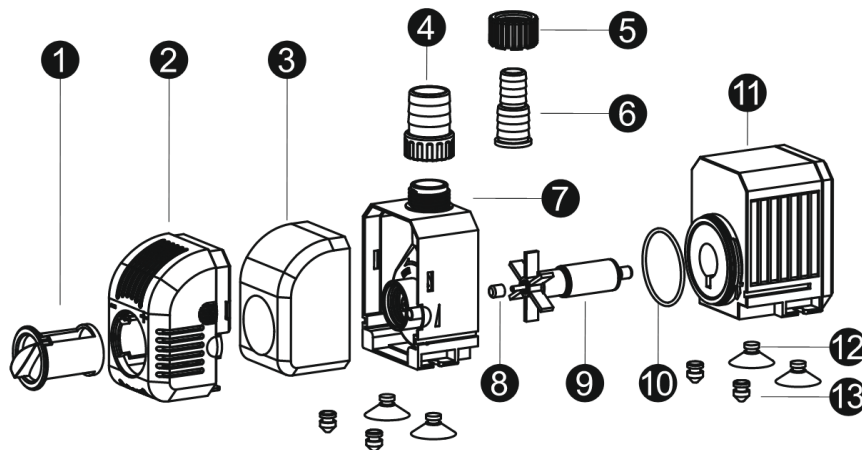
Problem	Ursache	Lösung
Die Pumpe funktioniert nicht	Der Rotor steckt fest	Reinigen Sie gemäß den Anweisungen
	Keine Stromversorgung	An das Stromnetz anschließen
	Kein Wasser	Die Pumpe sollte mindestens 20 cm unter Wasser stehen.
	Kurzschluss im Motor	Ersetzen Sie die Pumpe
Pumpe macht Geräusche	Pumpe verschmutzt	Reinigen Sie die Pumpe
	Welle gebrochen/verschlissen	Rotor und/oder Keramikwelle austauschen
Pumpenleistung zu niedrig/abnehmend	Beschädigung des Laufrads	Rotor / Laufrad austauschen
	Eingang oder Ausgang verstopft	Reinigen Sie Eingang, Ausgang und Pumpe
	Ansaugkorb verstopft	Saugkorb und Pumpe reinigen
	Spannung zu niedrig	Installateur kontaktieren

DE

Sie können das Problem nicht selbst lösen? Kontaktieren Sie unseren Helpdesk, wir helfen Ihnen gerne weiter. www.BluGarda.shop

6. TEILE

Bei richtiger Verwendung und Pflege werden Sie lange Freude an diesem Produkt haben, doch es kann vorkommen, dass Sie ein Ersatzteil benötigen. BluGarda ist der Meinung, dass die Lieferung von Ersatzteilen wichtig ist, um Ihr Produkt wieder funktionsfähig zu machen.



1	Regelknopf	8	Lager
2	Saugkorb	9	Rotor
3	Pumpengehäuse	10	O-ring
4	Schlauchtule 1	11	Motor
5	Schlauchtule 2 Mutter	12	Saugnapfe
6	Schlauchtule 2	13	Gummissauger
7	Pumpengehäuse		

DE

7. GARANTIEBEDINGUNGEN

Für die Pumpe gilt eine 36-monatige Garantie ab dem Zeitpunkt des Kaufs. Das Datum auf der Kaufrechnung ist das effektive Datum. Bewahren Sie die Rechnung auf, Sie benötigen sie, wenn Sie die Garantie in Anspruch nehmen möchten.

Was beinhaltet die Garantie

Wir gewähren Garantie auf Material- und/oder Konstruktionsfehler. Die Pumpe oder Teile davon werden innerhalb der Garantiezeit kostenlos repariert oder ersetzt. Die natürliche Abnutzung des Rotors fällt nicht unter die Garantie.

Bei einer Garantiebewertung prüfen wir, ob Ihr Produkt ordnungsgemäß gewartet wurde. Bei mangelhafter Wartung, Kalkablagerungen, Schäden durch unsachgemäßen Gebrauch, Schäden am Stromkabel haben wir das Recht, Garantieansprüche auszuschließen. In diesem Fall wird ein Kostenvorschlag für die Reparatur oder den Austausch der Pumpe folgen.

Jegliche Veränderungen an der Pumpe, wie z.B. das Kürzen des Stromkabels oder das Abschneiden des Steckers, führen zum Erlöschen des Garantieanspruchs.

Für Folgeschäden, die durch Ausfall oder Missbrauch der Pumpe verursacht werden, haftet BluGarda nicht.

Druckfehler und technische Änderungen vorbehalten.

TABLE DES MATIÈRES

1. Déballage	26
1.A Contenu	26
1.B Vérifier les données techniques	26
1.C Données techniques	26
1.D Application	27
1.E Sécurité	27
2. Installer la pompe	27
2.A Connecter le raccord de tuyau	27
2.B Placement de la pompe de bassin	28
3. Entretien	28
3.A Nettoyage de la pompe	28
3.B Montage & Démontage	29
4. Préparation à l'hiver	29
5. Réparer soi-même les petits problèmes	30
6. Pièces	30
7. Conditions de garantie	31

1. DÉBALLAGE



Au travail!

Vérifiez que la pompe, le cordon d'alimentation et la fiche ne sont pas endommagés ; si tel est le cas, n'utilisez pas l'appareil. Contactez BluGarda.

1.A CONTENU

1x pompe réglable avec cordon d'alimentation fixe de 10 mètres
2x raccords pour connecter le tuyau du bassin

Si tout est en ordre, suivez les autres instructions du manuel.



Lisez attentivement ces instructions et suivez-les !

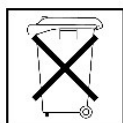
1.B VÉRIFIER LES DONNÉES TECHNIQUES

Vérifiez les données sur la plaque signalétique

La plaque signalétique contient toutes les données techniques importantes.

Tension V/Hz	La tension indiquée doit correspondre à la tension du domicile.
Qmax	La capacité maximale à une hauteur de 0 mètre en litres par heure
Hmax	La hauteur de refoulement maximale pour une capacité de 0 litre en mètres
P1 moteur	Il s'agit de la consommation électrique de l'appareil, variable en fonction de la puissance sélectionnée
IP X	Code de protection, la pompe peut être utilisée en permanence sous l'eau.
CE	Ce signe indique que le produit est conforme à la législation européenne.

FR



Les appareils électriques défectueux utilisés dans les ménages doivent être mis au rebut conformément aux directives européennes. Ce produit ne doit pas être jeté avec les déchets ménagers normaux, mais collecté séparément.

Vous trouverez de plus amples informations sur les points de collecte des déchets locaux auprès de la municipalité de votre domicile.

1.C DONNÉES TECHNIQUES

Modèle	Tension	Consommation électrique	Capacité maximale	Hauteur de refoulement maximale
	V/Hz	Watts	Litres/heure	Mètres
BluFlow Control 600	230/50	8 watts	600	1,3
BluFlow Control 900	230/50	20 watts	900	1,5

1.D APPLICATION

Ce produit convient uniquement à l'eau douce dont la température est comprise entre +4 °C et +35 °C, aux bassins et aux aménagements aquatiques. Ne convient pas à l'eau de mer (salée) et/ou aux liquides auxquels le produit n'est pas résistant (par exemple, les liquides chimiques).

1.E SÉCURITÉ



Attention ! L'utilisation de cette pompe n'est autorisée que si l'installation électrique existante est conforme aux normes légales.

- La pompe ne doit jamais être utilisée lorsque des personnes se trouvent dans l'eau ! (Débrancher la pompe du réseau)
- La pompe ne peut être raccordée qu'à un système équipé d'un disjoncteur à courant résiduel (30 mA) et d'une prise de terre.
- La prise doit être placée dans un endroit exempt d'humidité, à au moins 2 mètres du bord de l'eau.
- Les personnes qui n'ont pas pris connaissance des présentes instructions ne sont pas autorisées à utiliser la pompe !
- Cet appareil n'est pas destiné à être utilisé par des personnes ou des enfants présentant des handicaps physiques, sensoriels ou mentaux, ou un manque d'expérience et/ou de connaissances.
- Sauf s'ils sont accompagnés d'une personne responsable de leur sécurité ou s'ils reçoivent des instructions sur la manière d'utiliser l'appareil.
- Il faut veiller à ce que les enfants ne puissent pas jouer avec l'appareil.
- Avant toute intervention sur la pompe et/ou le bassin ou tout autre système auquel la pompe est connectée, la fiche secteur de la pompe doit être retirée de la prise, ainsi que tous les autres appareils qui y sont connectés.
- Maintenez la fiche de la pompe à l'abri de l'humidité. Pour éviter que l'eau ne coule le long du cordon jusqu'à la fiche, il faut former une boucle.
- Avant de mettre la pompe en service, il faut vérifier que le cordon d'alimentation et la fiche ne sont pas endommagés.
- Si le cordon d'alimentation ou le boîtier du moteur est endommagé, la pompe ne doit pas être utilisée.
- Une réparation n'est pas possible, car le cordon est solidement fixé au moteur et ne peut donc pas être remplacé.
- Ne jamais déplacer ou suspendre la pompe par son cordon d'alimentation.



En cas de doute, consultez un installateur professionnel.

2. INSTALLER LA POMPE



La pompe ne doit pas fonctionner à sec, car il n'est pas exclu qu'elle soit endommagée.

2.A CONNECTER LE RACCORD DE TUYAU

Utilisez pour le raccordement du tuyau la buse la plus appropriée pour votre situation et le tuyau de l'étang.

Raccordement du tuyau à la pompe avec la buse 1



1. Vissez la buse 1 dans la pompe.
2. Raccordez le tuyau.

Raccordement du tuyau à la pompe avec la buse 2



1. Choisissez le tuyau approprié pour s'adapter à la buse. Plus le diamètre du tuyau est grand, moins il y aura de perte de puissance.
2. Coupez les parties plus étroites de la buse qui ne sont pas nécessaires, afin de ne pas diminuer la capacité.
3. Raccordez le tuyau à la buse adaptée.

FR

2.B PLACEMENT DE LA POMPE DE BASSIN

1. Placez la pompe sur un sol ferme et plat dans l'eau. Évitez de la placer directement sur un fond de bassin très pollué.
2. Assurez-vous que la pompe soit placée au moins 10 cm sous le niveau de l'eau, la profondeur maximale d'immersion étant de 2 m.
3. Branchez la prise de la pompe de bassin dans une prise électrique.
4. Réglez le débit de la pompe de bassin selon vos besoins à l'aide du bouton de contrôle.

3. ENTRETIEN

La pompe nécessite peu d'entretien, mais n'est pas sans entretien. Tenez compte des points suivants pour l'entretien de la pompe :

- Afin de prolonger la durée de vie de la pompe et d'assurer un fonctionnement sans problème, nous recommandons un entretien et un nettoyage réguliers. En quelques gestes, n'importe qui peut effectuer tous les travaux d'entretien sans problème.
- L'eau d'un bassin peut être claire, mais la croissance de micro-organismes peut réduire le passage à travers la crépine, ce qui entraîne une réduction de la capacité.
- Le rotor et la roue peuvent être encrassés par de l'eau calcaire. Les dépôts de calcaire peuvent bloquer la pompe, si le nettoyage n'est pas effectué à temps.
- Vérifiez-le régulièrement, surtout pendant les premiers mois d'utilisation.
- Le degré de salissure dépend entièrement de la qualité de l'eau.
- Si le moteur est surchargé, la protection intégrée du moteur arrête la pompe.
- Un entretien régulier permet d'éviter la réduction de la capacité et l'endommagement de la pompe.

3.A NETTOYAGE DE LA POMPE



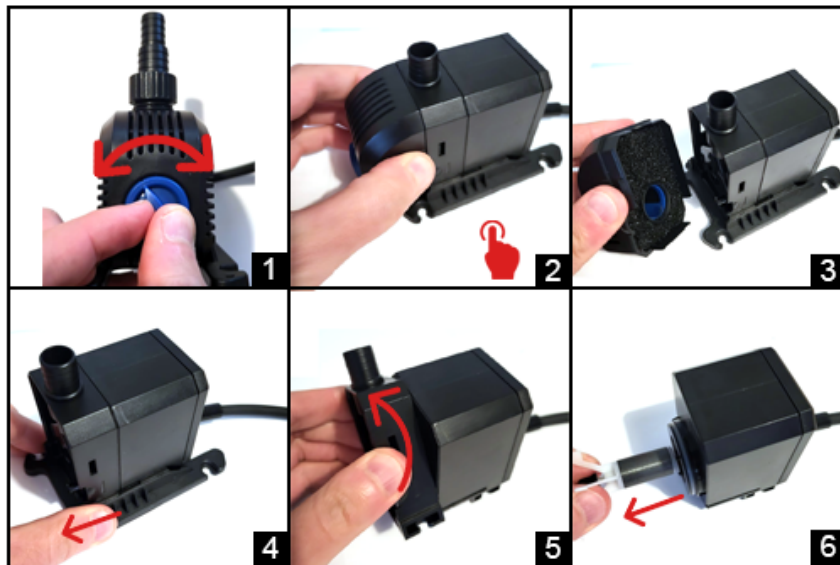
Respectez les consignes de sécurité !

Une pompe de bassin peut être bloquée au fil du temps par des particules de saleté provenant du bassin. Il est donc important de nettoyer régulièrement la pompe de bassin.

Retirez toujours la fiche de la prise lors du nettoyage de la pompe !

Ne tirez jamais la pompe hors du bassin par son câble d'alimentation, car cela pourrait endommager irrémédiablement le câble.

3.B MONTAGE & DÉMONTAGE



FR

1. Réglez la pompe de l'étang en ajustant le débit en tournant le bouton de réglage.
2. Retirez le couvercle du filtre de la pompe en appuyant avec deux doigts des deux côtés.
3. Retirez le couvercle du filtre. Nettoyez éventuellement l'éponge du filtre avec de l'eau (n'utilisez pas de produits de nettoyage).
4. As-tu la version avec le pied? Retirez le pied en le faisant glisser.
5. Tournez le corps de la pompe dans le sens contraire des aiguilles d'une montre comme indiqué sur l'image.
6. Retirez le rotor et nettoyez-le ou remplacez-le si nécessaire.

Utilisez une brosse douce pour nettoyer les pièces sous l'eau courante. N'utilisez pas de produits de nettoyage.

Pour assembler la pompe, répétez les étapes ci-dessus dans l'ordre inverse. Assurez-vous que le joint torique, comme illustré dans l'image 6, est toujours correctement remis en place.



Ne faites jamais fonctionner la pompe hors de l'eau, car cela pourrait causer des dommages irréparables.

4. PRÉPARATION À L'HIVER

1. Sortez la pompe de l'eau si le gel approche.
2. Nettoyez soigneusement la pompe avec une brosse douce, n'utilisez pas de produits de nettoyage agressifs.

3. Vérifiez que la pompe et le cordon d'alimentation ne sont pas endommagés.
4. Conservez la pompe dans un seau d'eau dans un endroit à l'abri du gel pour éviter que les anneaux en caoutchouc ne se dessèchent.

5. RÉPARER SOI-MÊME LES PETITS PROBLÈMES



Respectez les consignes de sécurité !

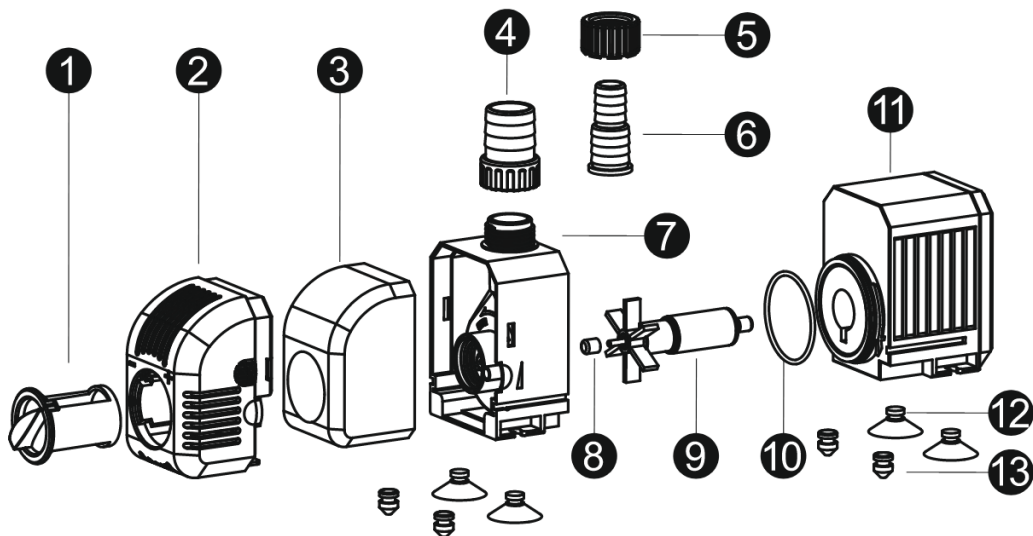
Problème	Cause	Solution
La pompe ne fonctionne pas	Le rotor est bloqué	Nettoyez-le en suivant les instructions
	Pas d'alimentation électrique	Connectez à l'alimentation électrique
	Pas d'eau	La pompe doit se trouver à au moins 10 cm sous l'eau.
	Moteur en court-circuit	Remplacer la pompe
La pompe fait du bruit	La pompe est encrassée	Nettoyez la pompe
	Arbre cassé/usé	Remplacez le rotor et/ou l'arbre en céramique
Capacité de la pompe trop faible/réduite	Endommagement de la roue	Remplacez le rotor/la roue
	Entrée ou sortie bloquée	Nettoyez l'entrée, la sortie et la pompe
	Crépine bloquée	Nettoyez la crépine et la pompe
	Tension trop faible	Contactez un installateur

FR

Vous ne pouvez pas résoudre le problème vous-même ? Veuillez contacter notre service d'assistance, nous serons heureux de vous aider. www.BluGarda.shop

6. PIÈCES

Avec une utilisation et un entretien appropriés, vous profiterez longtemps de ce produit, mais il peut arriver que vous ayez besoin d'une pièce de rechange. BluGarda considère que la fourniture de pièces est importante pour remettre votre produit en état de marche.



1	Bouton de réglage	8	Roulement
2	Panier d'aspiration	9	Rotor
3	Éponge de filtre	10	Joint torique
4	Raaccord de tuyau 1	11	Moteur
5	Écrou de raccord de tuyau 2	12	Ventouses
6	Raccord de tuyau 2	13	Tampons en caoutchouc
7	Boîtier de la pompe		

7. CONDITIONS DE GARANTIE

La pompe est garantie pendant 36 mois à compter de la date d'achat. La date figurant sur la facture d'achat est la date d'entrée en vigueur. Conservez la facture, vous en aurez besoin si vous voulez faire valoir la garantie.

Nous accordons une garantie sur les défauts de matériel et/ou de construction. La pompe ou ses pièces seront réparées ou remplacées gratuitement pendant la période de garantie.

L'usure naturelle du rotor n'est pas couverte par la garantie.

Dans le cadre d'une évaluation de garantie, nous vérifions si votre produit a été correctement entretenu. En cas de mauvais entretien, de formation de tartre, de dommages causés par une utilisation inappropriée, de dommages au cordon d'alimentation, nous avons le droit d'exclure les droits à la garantie. Dans ce cas, une proposition de coût suivra pour réparer ou remplacer la pompe.

Toute modification de la pompe, telle que le raccourcissement du cordon d'alimentation ou la coupe de la fiche, annulera la garantie.

BlueGarda n'est pas responsable des dommages consécutifs à une défaillance ou à une mauvaise utilisation.

Sous réserve d'erreurs d'impression et de modifications techniques.

FR



BLUGARDA



BluGarda®

www.BluGarda.shop
support@blugarda.shop

BluFlow Control 600-900 manual- ver. 11-2023