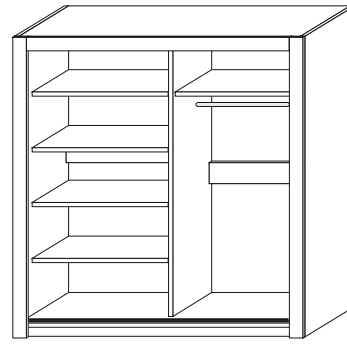
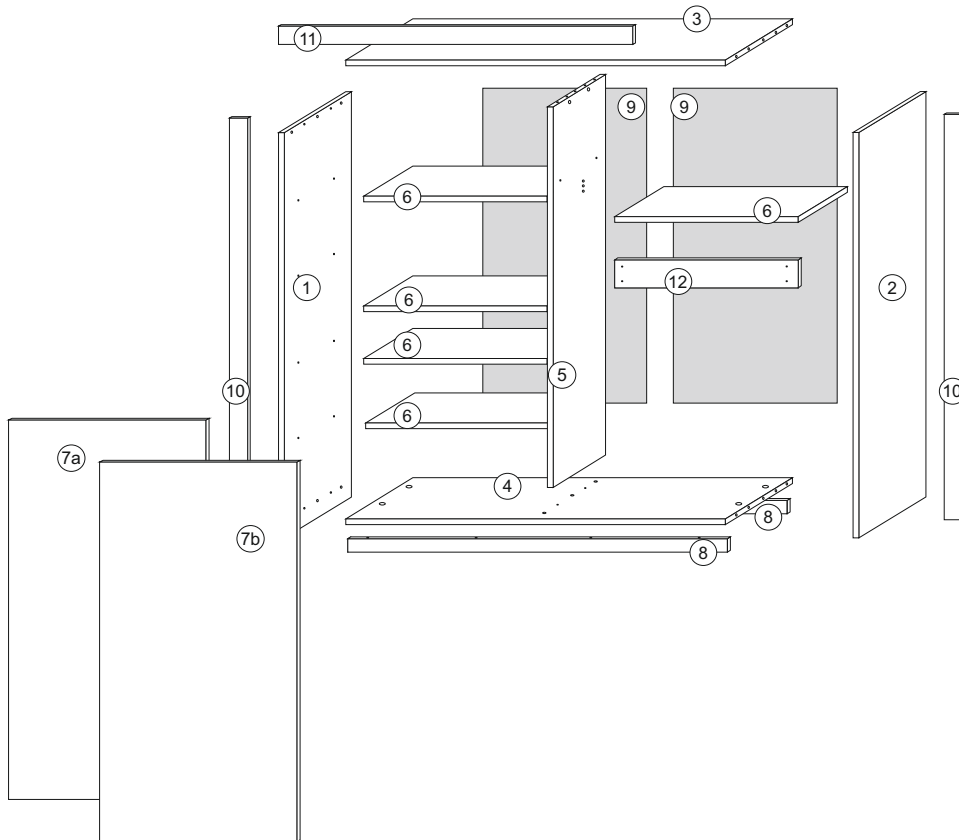


Kledingkast Miami

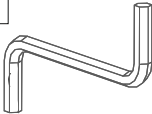
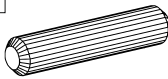
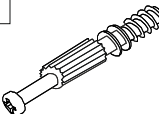
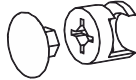
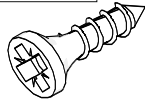
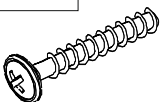
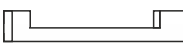
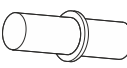

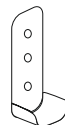
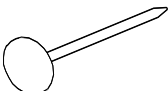
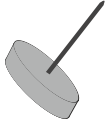

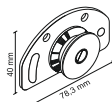
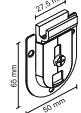
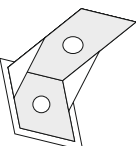
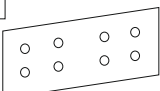
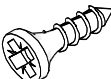
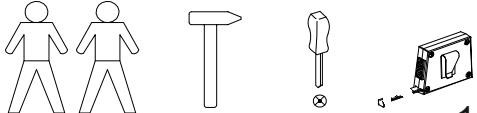


- PL **Instrukcja montażu**
- D **Aufbauanleitung**
- GB **Assembly instruction**
- NL **Handleiding**

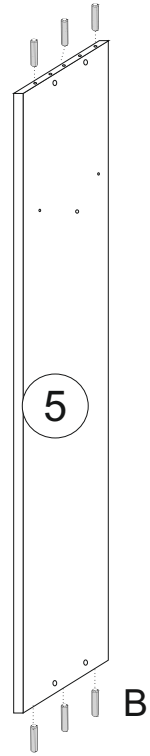
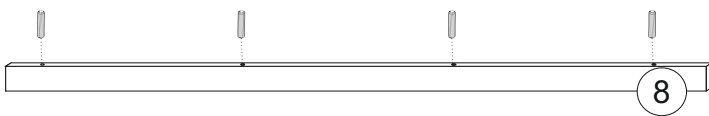
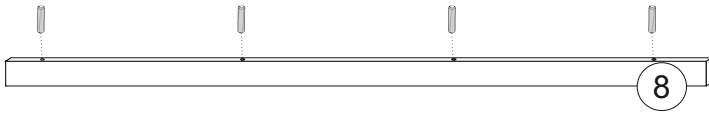
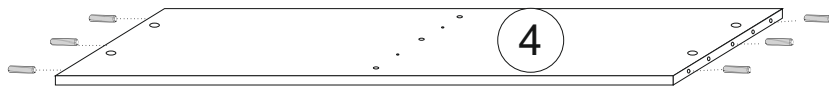
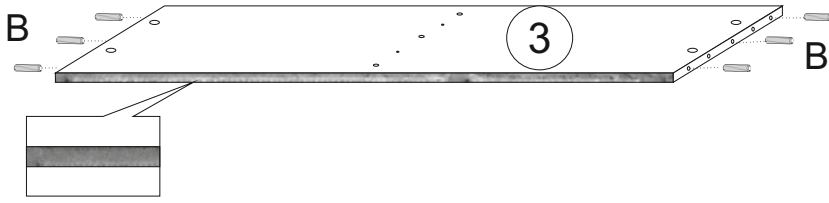
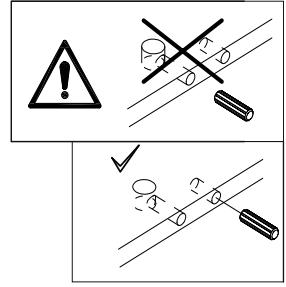
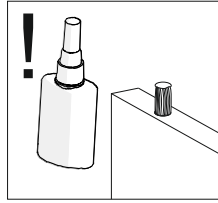
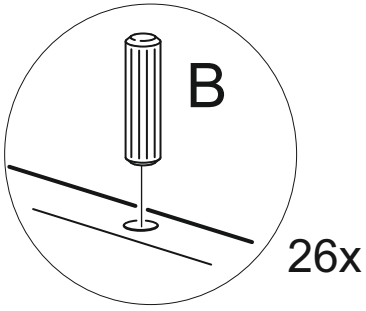


lp	Wymiar	ilość
1	1990x620	1
2	1990x620	1
3	1568x620	1
4	1568x620	1
5	1877x500	1
6	776x500	5
7a	1857x800	1
7b	1857x800	1
8	1568x80	2
9	1910x799	2
10	1990x80	2
11	1443x80	1
12	776x125	2

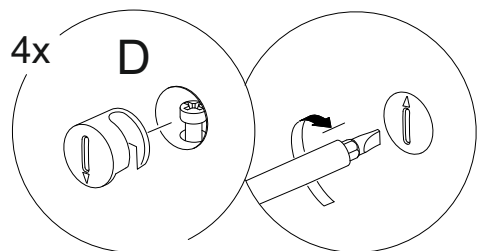
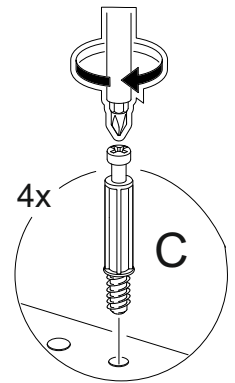
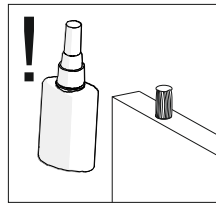
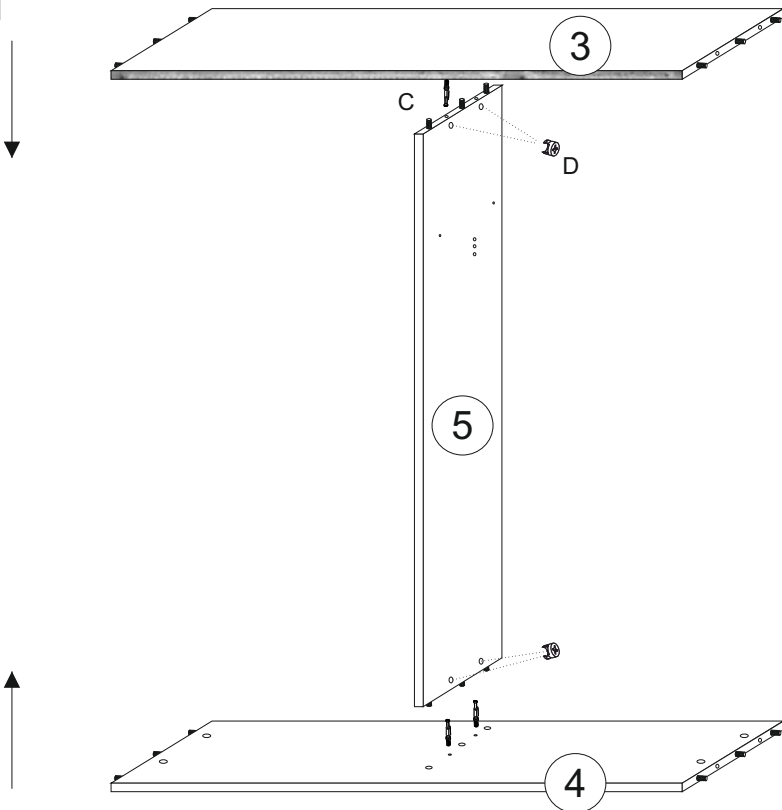
Akcesoria - Accessories - die Accessoires

A  x1	B  x26	C  x12	D  x12	F 3.5x16  x60
G 4x25  x4	H  x2	I  x20	J  x1	K  x2
M.  x35	P.  x8	U  x4	U1  x8	U2  x4
V  x18	W  x2	Y 3x16  x16		

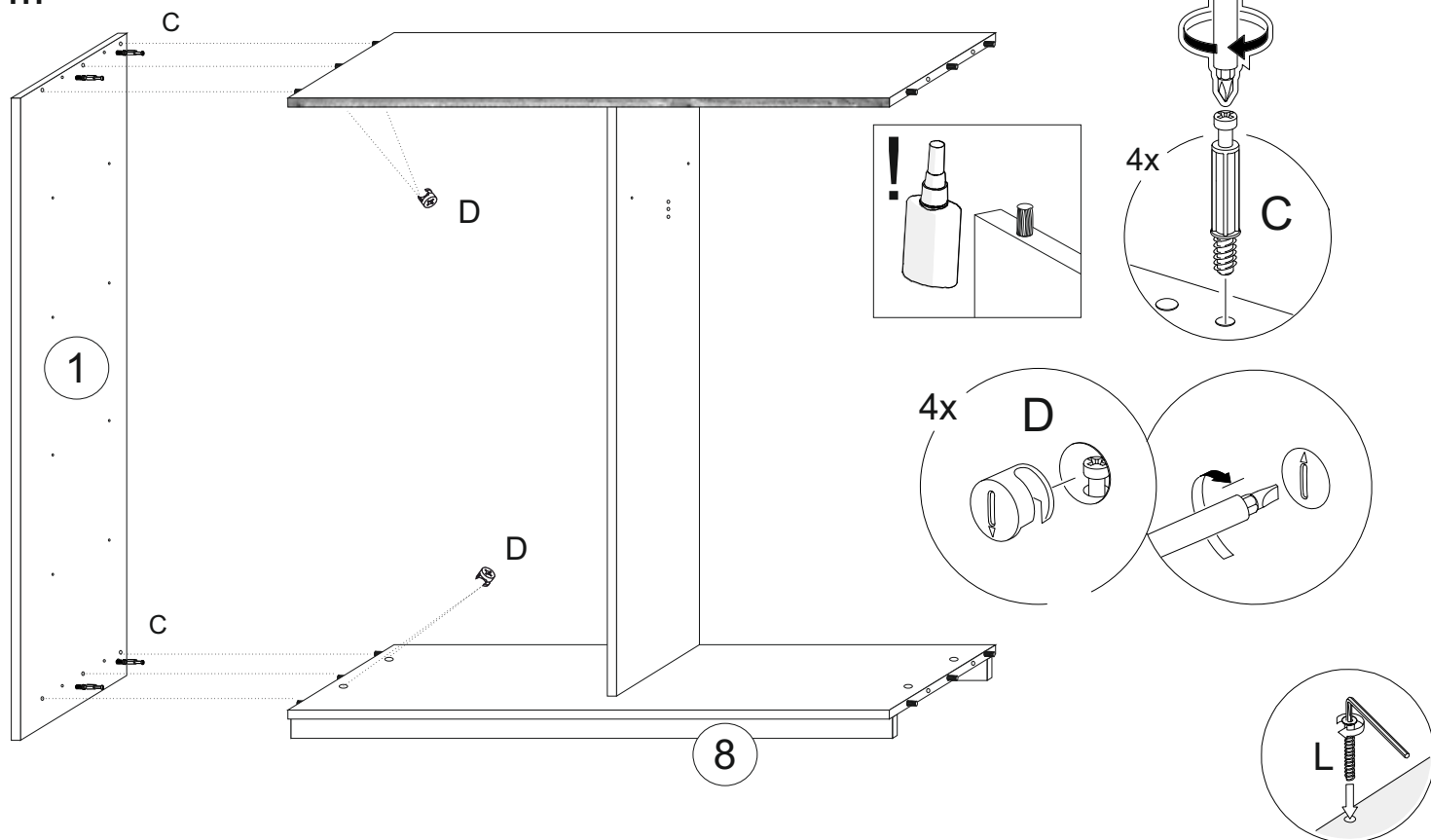
I



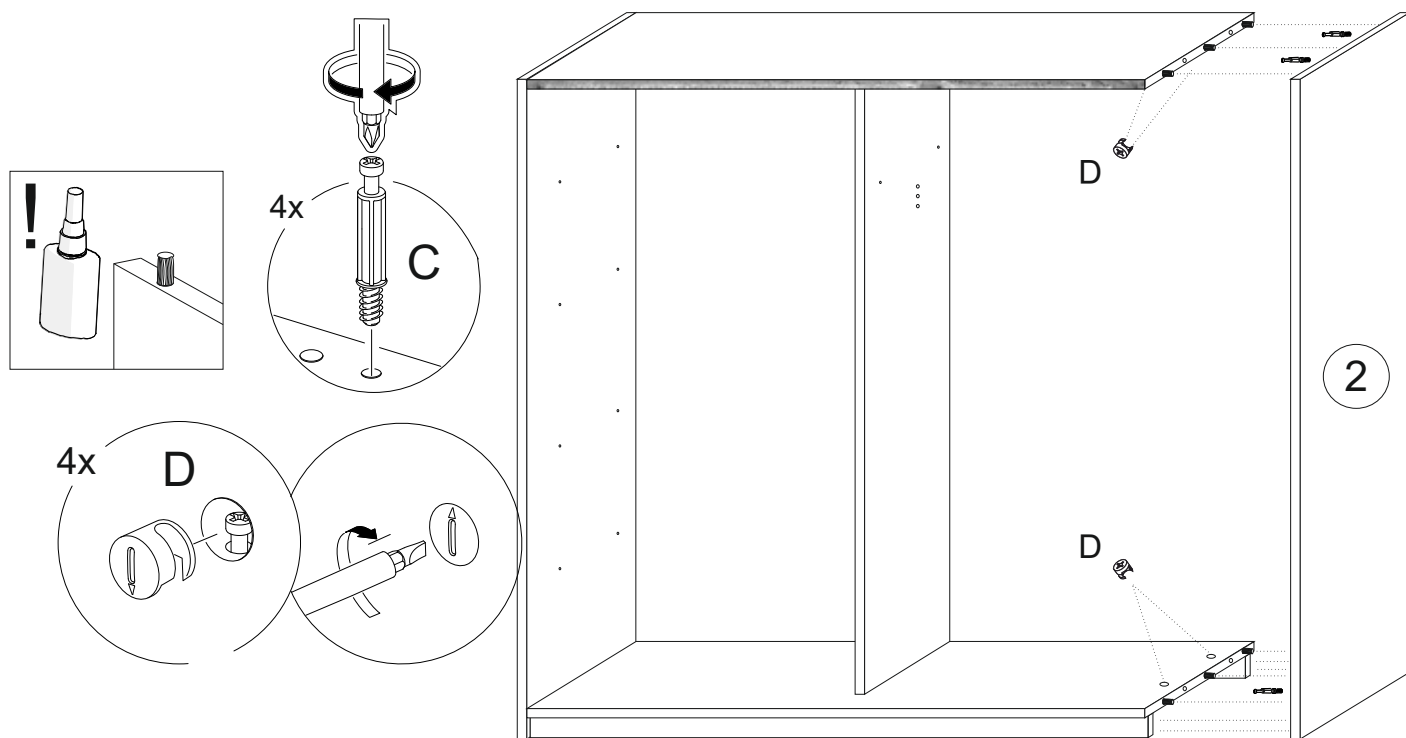
II



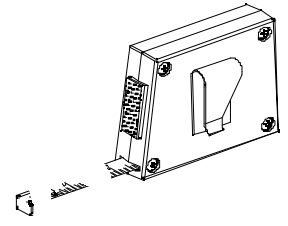
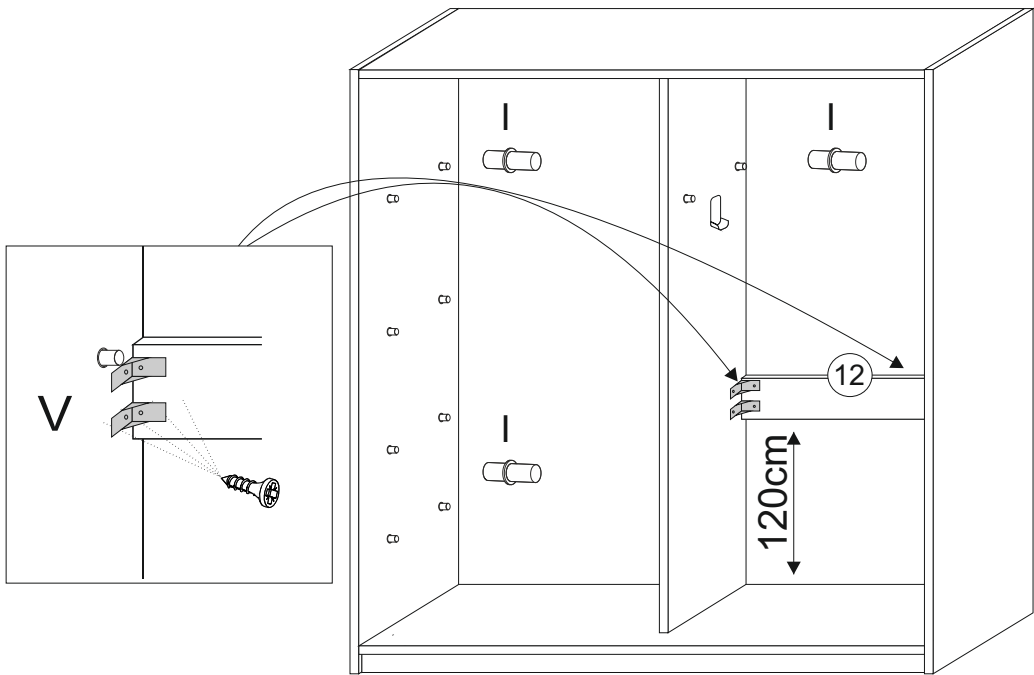
III



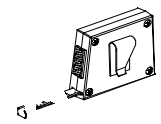
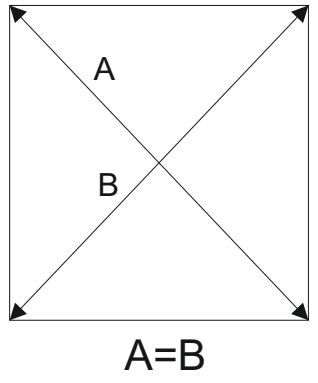
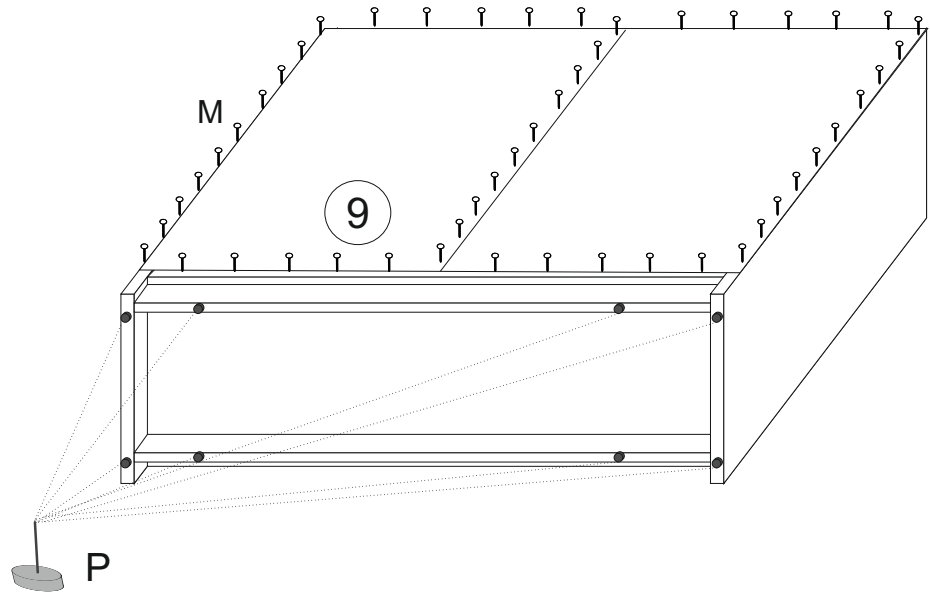
IV



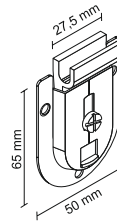
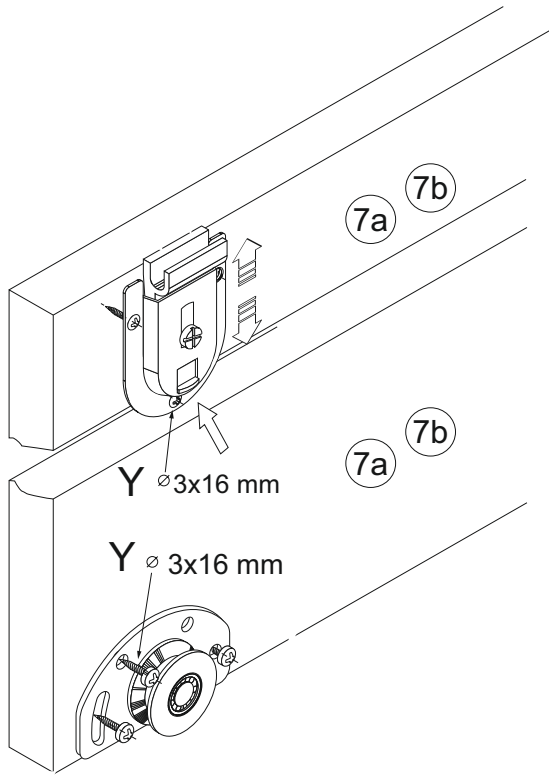
V



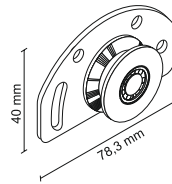
VI



VII

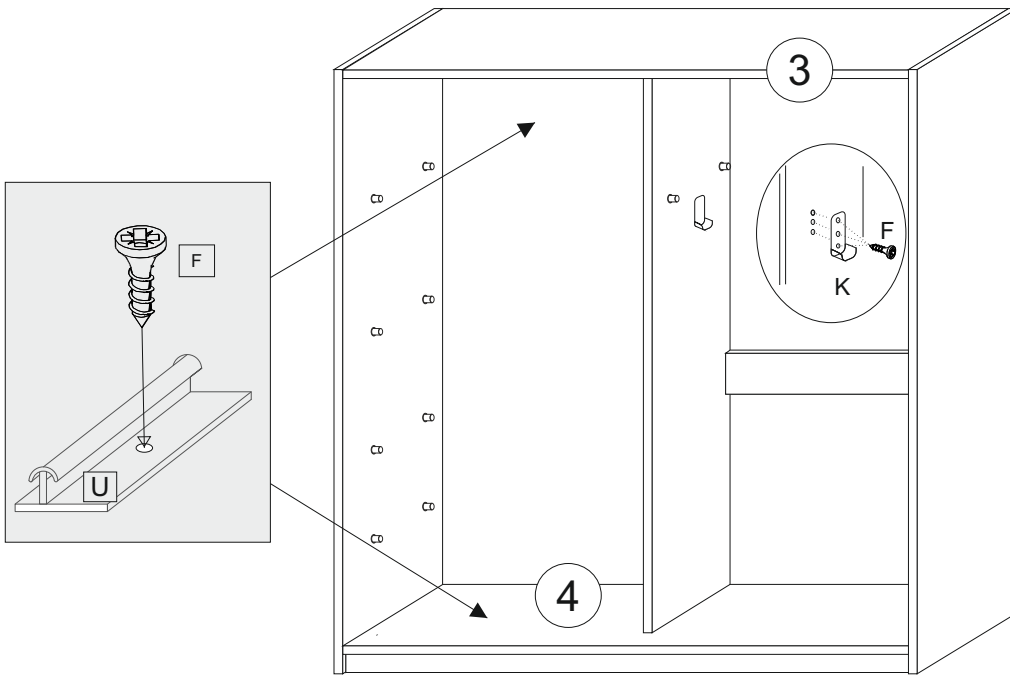
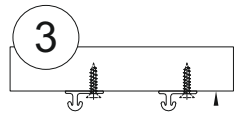


U2

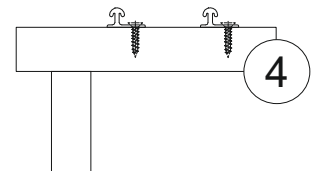


U1

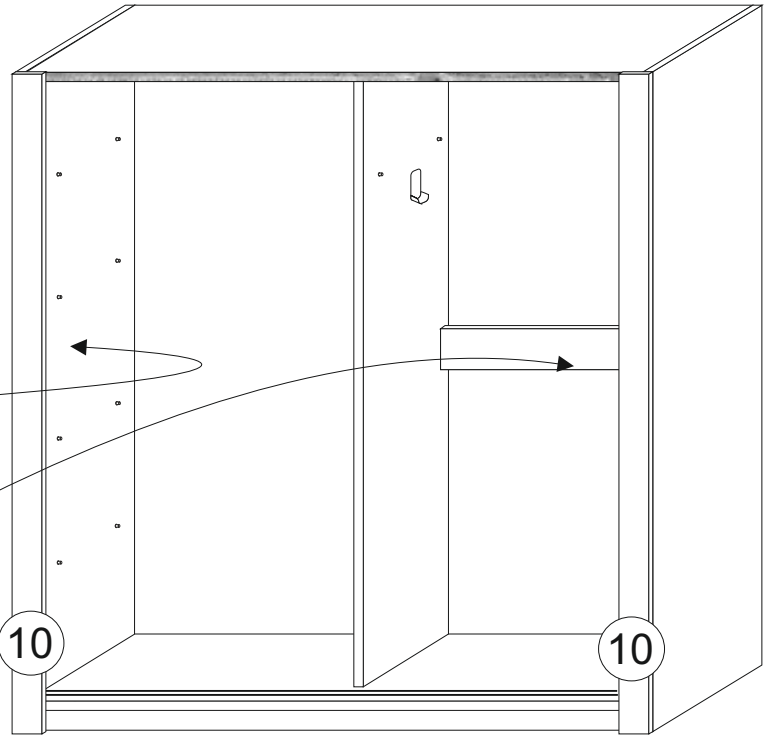
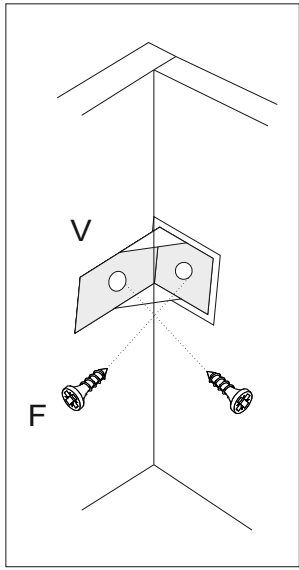
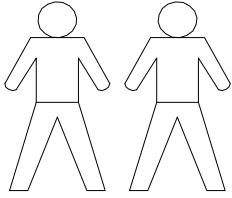
VIII



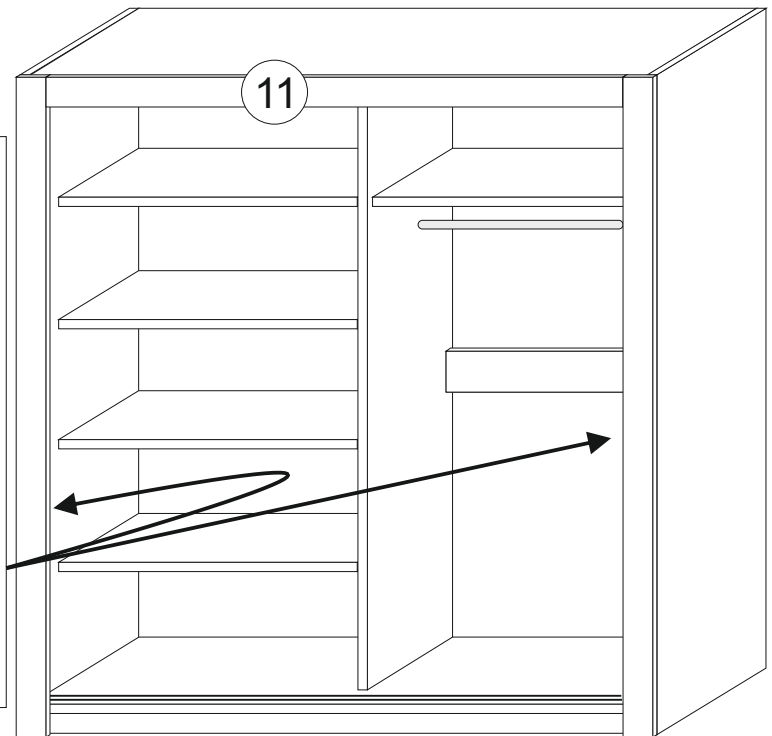
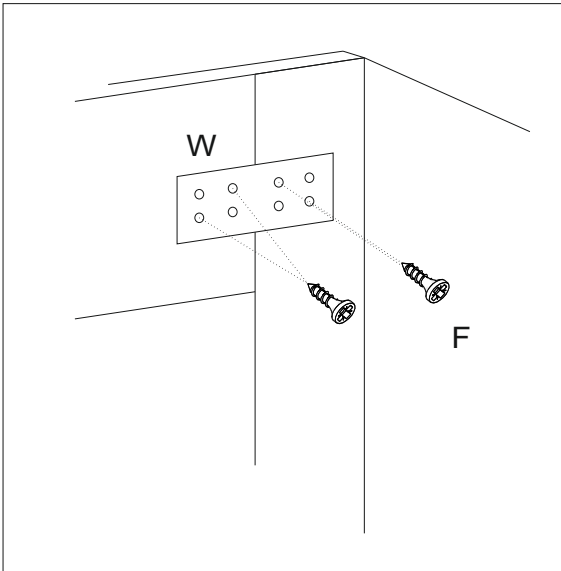
FRONT



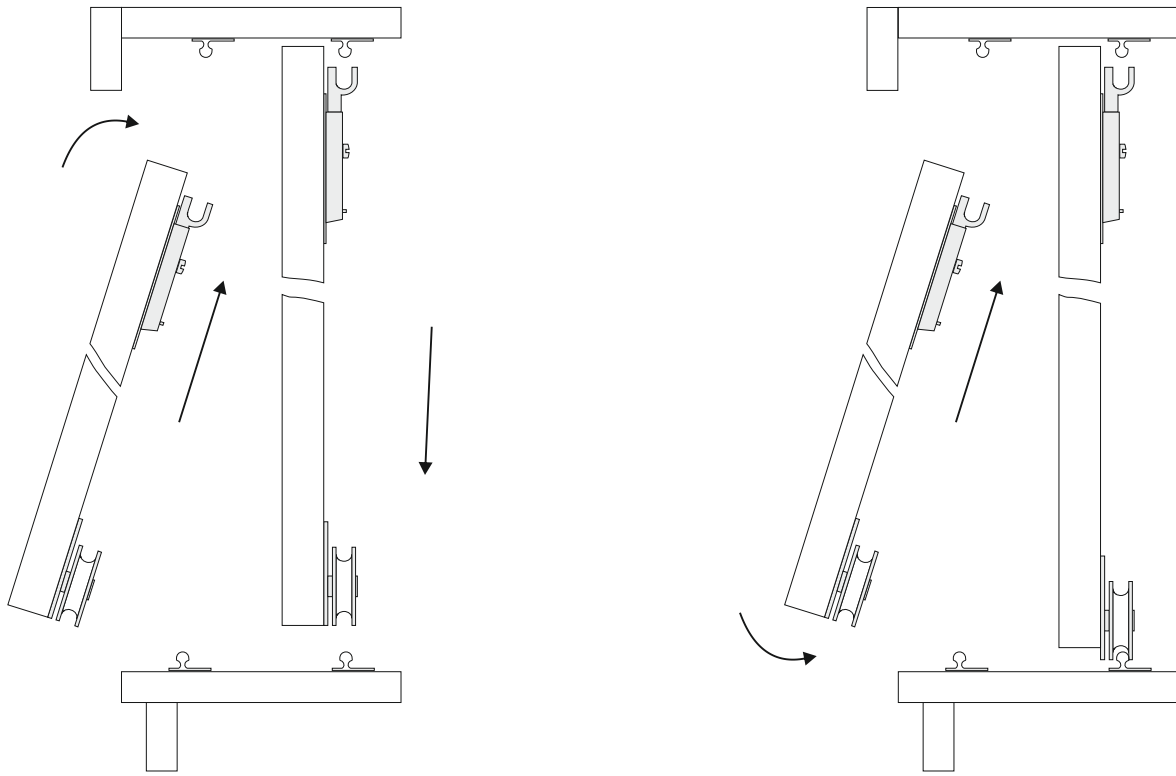
IX



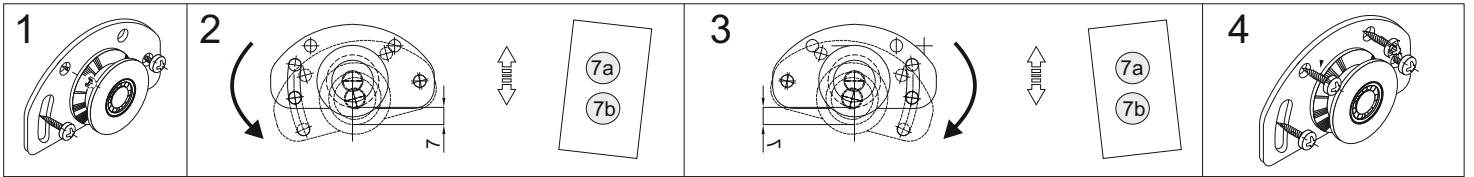
X



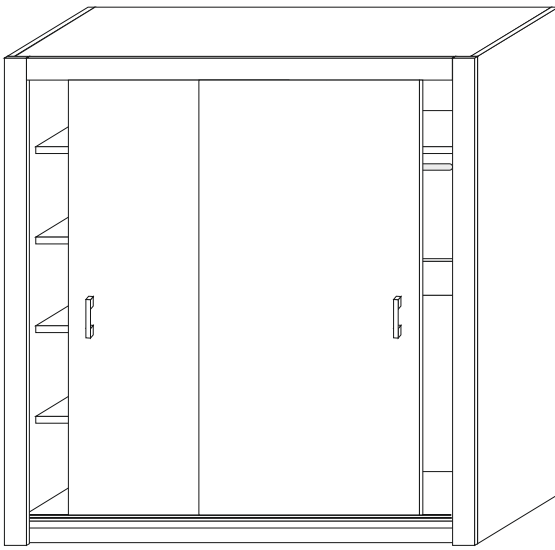
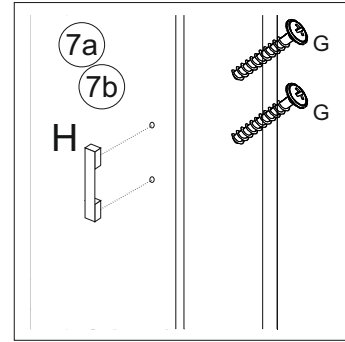
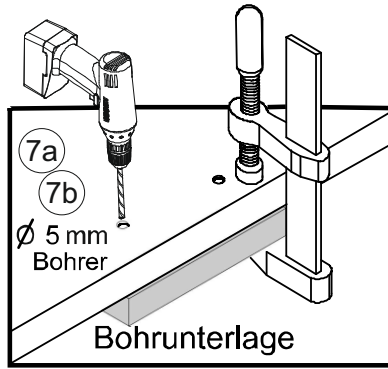
XI



Door Adjusting follow steps below



1.



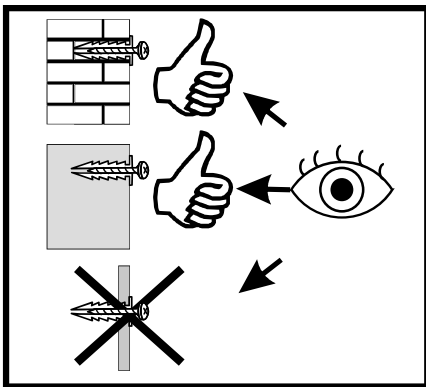
- Ⓓ Das Möbel muss an der Wand befestigt werden!
- Ⓒ🇸 Please ensure to mount the furniture to the wall!
- Ⓕ Les meubles doivent être fixés au mur!
- Ⓖ Het meubel moet aan de wand worden vastgemaakt!
- Ⓔ El mueble se tiene que fijar a la pared!
- Ⓗ Mebel należy przymocować do ściany!



- Ⓓ Informieren Sie sich vor der Wandmontage über das geeignete Montagematerial!
- Ⓒ🇸 Please get informed on suitable assembly materials before commencing the wall-mounting!
- Ⓕ Renseignez-vous sur le matériel de montage approprié avant le montage mural!
- Ⓖ Informeer u voor de wandmontage over het geschikte montagematerieel!
- Ⓔ Infórmese antes del montaje en la pared del material apropiado de montaje!
- Ⓗ Przed montażem na ścianie upewnij się, jaki jest potrzebny właściwy materiał montażowy!



- Ⓓ Beschaffen Sie sich das angemessene Material zur Wandbefestigung!
- Ⓒ🇸 Please obtain suitable wall-mounting materials!
- Ⓕ Procurez-vous le matériel approprié pour le montage mural!
- Ⓖ Verschaf u het adequate materieel voor de wandbevestiging!
- Ⓔ Procúrese el material adecuado para la fijación a la pared!
- Ⓗ Zakup odpowiedni materiał do przymocowania na ścianie!



- Ⓓ Lassen Sie die Wandbefestigung von einer fachkundigen Person vornehmen!
- Ⓒ🇸 Ensure all wall-mounting is carried out by competent personnel!
- Ⓕ Faites effectuer le montage mural par une personne compétente!
- Ⓖ Laat de wandbevestiging door een professional uitvoeren!
- Ⓔ Deje que la fijación a la pared la haga un profesional!
- Ⓗ Zleć przymocowanie do ściany odpowiednio doświadczonej osobie!

