

Gebruiksaanwijzing Afwasautomaat



Lees **in elk geval** de gebruiksaanwijzing en het montageplan voor u het toestel opstelt, installeert en in gebruik neemt. Dat is veiliger voor uzelf en u vermijdt schade aan het toestel.

Inhoud

Beschrijving van het toestel	5
Het toestel in één oogopslag	5
Bedieningspaneel	6
De werking van het display	7
Opmerkingen omtrent uw veiligheid	8
Een bijdrage aan de bescherming van het milieu	18
Het wegdoen van het verpakkingsmateriaal.....	18
Uw toestel afdanken	18
Zuinig afwassen	19
Weergave van het verbruik met EcoFeedback	20
Toestel voor het eerst in gebruik nemen	21
Deur openen	21
Deur sluiten	21
Kinderbeveiliging.....	21
Basisinstellingen	22
Wat u nodig hebt om het toestel voor het eerst in gebruik te nemen:.....	24
Regenereerzout.....	24
Zoutreservoir vullen met zout	25
Melding voor het bijvullen van zout	26
Naspoelmiddel	27
Naspoelmiddel bijvullen.....	27
Melding voor het bijvullen van naspoelmiddel.....	28
Vaatwerk en bestek in de afwasautomaat plaatsen	29
Waar u bij het vullen van de afwasautomaat op moet letten	29
Bovenkorf.....	31
Bovenste korf in de hoogte verstellen	33
Onderste korf	34
Bestek	37
3D-besteklade (afhankelijk van het model).....	37
Bestekkorf (afhankelijk van het model)	38
Voorbeelden van plaatsing.....	39
Afwasautomaat met besteklade	39
Afwasautomaat met bestekkorf.....	41
Bediening	43
Reinigingsmiddel.....	43
Reinigingsmiddel doseren	45
Inschakelen	46
Programma kiezen	46
Programma starten	47

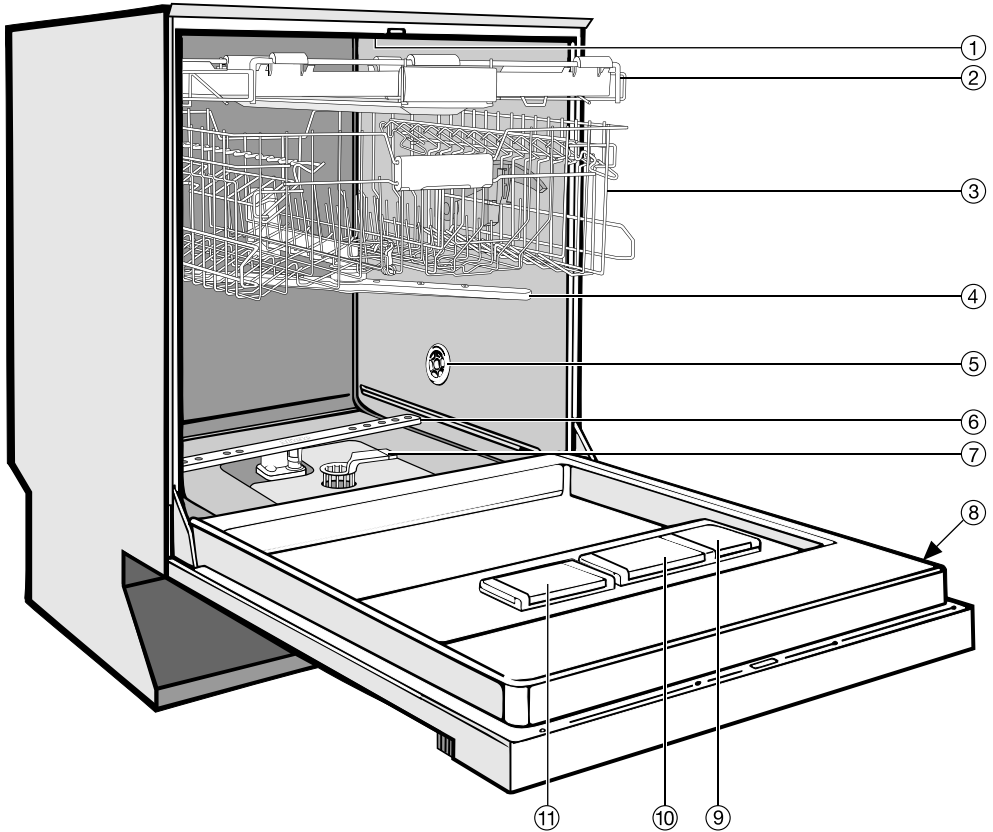
Tijdweergave	47
Energiebeheer	48
Einde van het programma.....	48
Uitschakelen	49
Het vaatwerk eruit halen	49
Programma onderbreken	50
Wisseling van programma.....	50
Programmaopties	51
Opties.....	51
FlexiTimer met EcoStart.....	52
DosControl (Doseringscontrole).....	55
Programmaoverzicht	56
Overige programma's 	60
Reiniging en onderhoud	61
Spoelruimte reinigen	61
Deurdichting en deur reinigen.....	61
Front van het toestel reinigen.....	62
Zeefcombinatie in de spoelruimte controleren	63
Zeefcombinatie reinigen.....	63
Sproeiarmen reinigen	65
Wat gedaan als	66
Technische storingen	66
Storingen in de watertoevoer	68
Storingen in de waterafvoer	69
Algemene problemen met de afwasautomaat	70
Geluiden.....	72
Onbevredigend resultaat.....	73
Storingen verhelpen	77
Filter in de watertoevoer reinigen.....	77
Afvoerpomp en terugslagklep reinigen	78
Dienst Herstellingen aan huis van Miele	79
Herstellingen	79
Duur en voorwaarden van de garantie	79
Voor testinstituten	79
Mits toeslag verkrijgbaar toebehoren	80
Elektrische aansluiting	82

Inhoud

WATERAANSLUITING	83
Het Waterproof System van Miele	83
Watertoevoer	83
Waterafvoer	85
Technische gegevens	86
Menu "Instellingen"	87
Menu "Instellingen" openen	87
Taal 	87
Dagtijd	88
Waterhardheid	89
Naspoelmiddel	90
Verbruik (EcoFeedback)	90
EcoStart	91
Automatic	93
AutoOpen	93
Bijvulcontrole	93
Controle zeefcomb.	94
Inweken	94
Voorspoelen	94
Lichtsterkte	94
Memory	94
Versie-info	95
Demostand	95
Fabrieksinstellingen	95
Menu "Instellingen" beëindigen	95

Beschrijving van het toestel

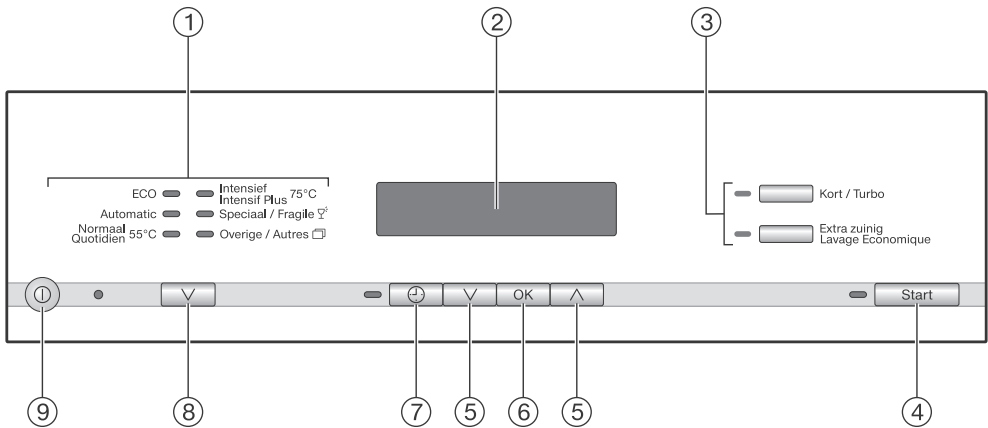
Het toestel in één oogopslag



- ① Bovenste sproeiarm (niet zichtbaar)
- ② Besteklade (afhankelijk van het model)
- ③ Bovenste korf
- ④ Middelste sproeiarm
- ⑤ Luchttoevoer voor het drogen (afhankelijk van het model)
- ⑥ Onderste sproeiarm
- ⑦ Zeefcombinatie
- ⑧ Typeplaatje
- ⑨ Reservoir voor naspoelmiddel
- ⑩ Tweevaksdoseerbakje voor reinigingsmiddel
- ⑪ Reservoir voor regenerierzout

Beschrijving van het toestel

Bedieningspaneel



- ① Programmakeuze
- ② Display
- ③ Toetsen voor opties met controlelampjes
- ④ Toets *Start* met controlelampje
- ⑤ Pijltoetsen ∇∧
- ⑥ Toets OK
- ⑦ Toets (FlexiTimer) met controlelampje
- ⑧ Programmakeuzetoets ∇
- ⑨ Toets (aan/uit)

In deze gebruiksaanwijzing worden meerdere afwasautomaatmodellen beschreven. Deze hebben verschillende hoogten.

Deze modellen worden in de gebruiksaanwijzing als volgt aangeduid:

Normaal = Afwasautomaat met een hoogte van 80,5 cm (inbouwtoestel) of 84,5 cm (vrijstaand toestel)

XXL = Afwasautomaat met een hoogte van 84,5 cm (inbouwtoestel).

De werking van het display

Algemeen

Via het display kunt u het volgende kiezen of instellen:

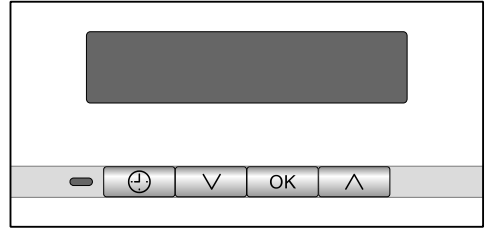
- het programma
- de FlexiTimer (Startuitlestel)
- het menu "Instellingen"

Op het display kan het volgende worden weergegeven:

- de actuele dagtijd (het uur)
- de programmafase
- de vermoedelijke resterende duur van het programma
- het energie- en waterverbruik (Eco-Feedback)
- mogelijke foutmeldingen en andere meldingen

Om energie te besparen, wordt de afwasautomaat uitgeschakeld wanneer er enkele minuten lang niet op een toets is gedrukt. Druk op de toets ① om de afwasautomaat weer in te schakelen.

Menu "Instellingen"



In het menu "Instellingen" kunt u de elektronische besturing van de afwasautomaat aanpassen aan uw specifieke wensen. U kunt het menu "Instellingen" openen door op een bepaalde combinatie toetsen te drukken (zie rubriek "Menu Instellingen").

De pijlen op het display geven aan dat er nog andere keuzemogelijkheden zijn. U kunt deze keuzemogelijkheden kiezen door onder het display op de pijltoetsen ∇/\wedge te drukken.

Met de toets **OK** kunt u meldingen of instellingen bevestigen en kunt u naar het volgende menu of een ander menu-niveau gaan.

De gekozen instelling is gemarkeerd met een vinkje \checkmark .

Wanneer u een submenu wilt verlaten, kiest u met de pijltoetsen ∇/\wedge de optie Terug \leftarrow op het display en bevestigt u met **OK**.

Wanneer u meerdere seconden niet op een toets drukt, schakelt het display terug naar een bovenliggend menuniveau. U moet dan eventueel uw instellingen opnieuw instellen.

Opmerkingen omtrent uw veiligheid

Deze afwasautomaat voldoet aan de voorgeschreven veiligheidsvoorschriften. Door ondeskundig gebruik kunnen gebruikers echter letsel oplopen en kan er schade optreden aan het toestel.

Lees de montage-instructies op de montageschets en de gebruiksaanwijzing daarom aandachtig door voordat u deze afwasautomaat plaatst en in gebruik neemt. U vindt er belangrijke opmerkingen omtrent inbouw, veiligheid, gebruik en onderhoud. Dat is veiliger voor uzelf en u vermijdt schade aan de afwasautomaat.

Bewaar de gebruiksaanwijzing en de montageschets en geef deze door aan wie het toestel eventueel na u gebruikt.

Miele kan niet aansprakelijk worden gesteld voor schade die ontstaan is doordat deze opmerkingen niet in acht werden genomen.

Juist gebruik

- ▶ Deze afwasautomaat is bedoeld voor gebruik in het huishouden en in gelijkaardige omgevingen.
- ▶ Deze afwasautomaat is niet bestemd voor gebruik buiten.
- ▶ Gebruik de afwasautomaat uitsluitend in huishoudelijke context voor het afwassen van huishoudelijk vaatwerk. Gebruik voor andere doeleinden is niet toegelaten.
- ▶ Personen die door hun fysieke, zintuiglijke of geestelijke mogelijkheden of hun onervarenheid of gebrek aan kennis niet in staat zijn om deze afwasautomaat veilig te bedienen, moeten bij de bediening in het oog worden gehouden. Deze personen mogen de afwasautomaat zonder toezicht bedienen, maar alleen wanneer de bediening van de afwasautomaat zo uitgelegd is aan hen dat ze het toestel veilig kunnen bedienen. Ze moeten de eventuele gevaren van een foutieve bediening kunnen beseffen en begrijpen.

Opmerkingen omtrent uw veiligheid

Kinderen in het huishouden

- ▶ Kinderen jonger dan acht jaar moeten uit de buurt van de afwasautomaat worden gehouden, tenzij ze constant in het oog worden gehouden.
- ▶ Kinderen vanaf acht jaar mogen de afwasautomaat zonder toezicht bedienen, maar alleen wanneer de bediening van de afwasautomaat zo uitgelegd is aan hen dat ze het toestel veilig kunnen bedienen. Kinderen moeten de eventuele gevaren van een foutieve bediening kunnen beseffen en begrijpen.
- ▶ Kinderen mogen de afwasautomaat niet zonder toezicht reinigen of onderhouden.
- ▶ Hou kinderen die in de buurt van de afwasautomaat komen in het oog. Laat ze nooit met de afwasautomaat spelen. Wanneer kinderen dat doen, bestaat o.a. het gevaar dat ze zich in de afwasautomaat opsluiten!
- ▶ Bij een geactiveerde automatische deuropening (afhankelijk van het model) moeten kleine kinderen buiten het openingsbereik van de deur van de afwasautomaat worden gehouden. In geval van een onjuiste werking, wat weliswaar onwaarschijnlijk is, bestaat gevaar voor letsel.
- ▶ Gevaar voor verstikking! Spelende kinderen kunnen zich wikkelen in verpakkingsmateriaal (bijv. folies) of het over hun hoofd trekken en daardoor verstikken. Hou kinderen uit de buurt van verpakkingsmateriaal.
- ▶ Zorg ervoor dat kinderen niet met reinigingsmiddelen in aanraking kunnen komen! Reinigingsmiddelen kunnen brandwonden in mond en keel veroorzaken of tot verstikking leiden. Hou kinderen daarom uit de buurt van de afwasautomaat wanneer deze openstaat. Mogelijk zijn er nog resten reinigingsmiddel aanwezig in de afwasautomaat. Ga met uw kind direct naar de dokter wanneer het reinigingsmiddel heeft binnengekregen.

Technische veiligheid

- ▶ Door ondeskundig uitgevoerde installatie-, onderhouds- of herstellingswerken kunnen er voor de gebruiker aanzienlijke gevaren ontstaan. Installatie-, onderhouds- of herstellingswerken mogen alleen door vakmensen worden uitgevoerd die door Miele erkend zijn.
- ▶ Beschadigingen van de afwasautomaat kunnen uw veiligheid in gevaar brengen. Controleer het toestel op zichtbare schade. Een beschadigd toestel mag niet in gebruik worden genomen.
- ▶ De elektrische veiligheid van de afwasautomaat wordt enkel gegarandeerd als het toestel op een aardsysteem aangesloten is dat volgens de voorschriften geïnstalleerd is. Het is heel belangrijk dat aan deze fundamentele veiligheidsvoorwaarde is voldaan. Laat de elektrische installatie in uw woning bij twijfel door een elektricien controleren.
Miele kan niet aansprakelijk worden gesteld voor schade die werd veroorzaakt doordat de aardleiding onderbroken was of gewoon ontbrak. Er bestaat in dat geval onder andere gevaar voor elektrische schokken.
- ▶ De betrouwbare en zekere werking van de afwasautomaat is enkel gegarandeerd wanneer de afwasautomaat aan het openbare elektriciteitsnet is aangesloten.
- ▶ De afwasautomaat mag alleen via een 3-polige stekker met aarding op het elektriciteitsnet worden aangesloten. De stekker mag niet worden afgeknipt om het toestel vast aan te sluiten. Na het plaatsen van de afwasautomaat moet het stopcontact vrij toegankelijk zijn, zodat de afwasautomaat op elk moment van het elektriciteitsnet kan worden ontkoppeld.
- ▶ Wanneer zich in de buurt van de afwasautomaat een elektrisch toestel bevindt, let er dan op dat de stekker van dat toestel niet schuilgaat achter de afwasautomaat. Aangezien de inbouw niet altijd diep genoeg is, kan er druk op de stekker ontstaan waardoor er gevaar voor oververhitting bestaat (gevaar voor brand).

Opmerkingen omtrent uw veiligheid

- ▶ De afwasautomaat mag niet onder een kookvlak worden geïnstalleerd. Een kookvlak straalt voor een deel hoge temperaturen af waardoor de afwasautomaat beschadigd zou kunnen raken. Om dezelfde reden mag de afwasautomaat niet direct naast warmteproducerende toestellen worden geplaatst die niet standaard tot de keukenuitrusting behoren (bijv. open vuren voor verwarmingsdoeleinden e.d.).
- ▶ De aansluitgegevens (zekering, frequentie en spanning) op het typeplaatje van de afwasautomaat moeten absoluut overeenstemmen met deze van het elektriciteitsnet. Zo voorkomt u schade aan de afwasautomaat. Vergelijk deze gegevens voordat u het toestel aansluit. Vraag bij twijfel inlichtingen aan een elektricien.
- ▶ De afwasautomaat mag pas op het elektriciteitsnet worden aangesloten nadat deze is geplaatst en geïnstalleerd en nadat de deurveren zijn ingesteld.
- ▶ Stopcontactenblokken of verlengkabels bieden niet voldoende veiligheids garanties (gevaar voor brand). Gebruik deze niet om de afwasautomaat aan te sluiten op het elektriciteitsnet.
- ▶ De afwasautomaat mag alleen met goed werkende deurmechaniek worden gebruikt. Bij geactiveerde automatische deuropening (afhankelijk van het model) kan anders gevaar ontstaan. U kunt een goed werkende deurmechaniek aan het volgende herkennen:
 - De deurveren moeten op beide zijden gelijkmatig ingesteld zijn. Ze zijn juist ingesteld, wanneer de halfgeopende deur (ca. 45° openingsboek) bij het loslaten in deze stand blijft staan. Bovendien mag de deur niet ongeremd naar beneden vallen.
 - De sluitrail van de deur wordt na de droogfase bij het openen van de deur automatisch ingeschoven.
- ▶ Deze afwasautomaat mag niet op niet-vaste plaatsen (bijv. op een schip) worden gebruikt.

Opmerkingen omtrent uw veiligheid

▶ Plaats de afwasautomaat niet in een vertrek waar het kan vriezen. Bevroren waterslangen kunnen onder druk scheuren of springen. De betrouwbaarheid van de elektronische besturing kan door temperaturen onder het vriespunt in het gedrang komen.

▶ Sluit om schade aan het toestel te voorkomen de afwasautomaat alleen op een volledig ontlucht buisleidingnet aan.

▶ Het kunststofomhulsel van de wateraansluiting bevat een elektrisch onderdeel. Dompel het omhulsel niet in vloeistof.

▶ In de watertoevoerslang bevinden zich delen die onder spanning staan wanneer het toestel op het elektriciteitsnet is aangesloten. De slang mag daarom niet worden ingekort.

▶ Het ingebouwde Waterproof System biedt een betrouwbare bescherming tegen waterschade, maar alleen als aan de volgende voorwaarden is voldaan:

- Het toestel moet volgens de voorschriften geïnstalleerd zijn.
- Wanneer er duidelijk sprake is van schade, moet de afwasautomaat worden hersteld of moeten de desbetreffende onderdelen worden vervangen.
- De waterkraan moet bij lange afwezigheid (bijv. vakantie) worden dichtgedraaid.

Het Waterproof System werkt ook wanneer de afwasautomaat is uitgeschakeld. De afwasautomaat moet dan wel op het elektriciteitsnet zijn aangesloten.

▶ De waterdruk (stromingsdruk bij de wateraansluiting) moet tussen de 30 en 1000 kPa (0,3 en 10 bar) liggen.

▶ Een afwasautomaat die beschadigd is, kan uw veiligheid in gevaar brengen! Schakel de afwasautomaat meteen uit wanneer het toestel beschadigd is en neem contact op met uw Miele-handelaar of met de dienst Herstellingen aan huis van Miele.

▶ Het recht op garantie vervalt wanneer de afwasautomaat door een klantendienst wordt hersteld die niet door Miele is erkend.

Opmerkingen omtrent uw veiligheid

- ▶ Enkel met originele Miele-wisselstukken bent u zeker dat ze ten volle voldoen aan de eisen die Miele qua veiligheid stelt. Defecte onderdelen mogen enkel worden vervangen door originele Miele-wisselstukken.
- ▶ Tijdens installatie-, onderhouds- en herstellingswerken moet de afwasautomaat van het elektriciteitsnet losgekoppeld zijn (schakel de afwasautomaat uit en trek vervolgens de stekker uit het stopcontact).
- ▶ Wanneer de aansluitkabel beschadigd is, moet deze door een speciale aansluitkabel van hetzelfde type worden vervangen (verkrijgbaar via de dienst Onderdelen en toebehoren van Miele). Om veiligheidsredenen mag de aansluitkabel alleen door een door Miele erkende vakman of vakvrouw of door de dienst Herstellingen aan huis van Miele worden vervangen.

Deskundige plaatsing

- ▶ Neem bij het plaatsen en aansluiten van de afwasautomaat de montage-instructies op de montageschets in acht.



- ▶ Wees voorzichtig vóór en tijdens het plaatsen en installeren van de afwasautomaat. U loopt gevaar om u te verwonden/snijden aan bepaalde metalen onderdelen. Draag beschermende handschoenen.
- ▶ Om een perfecte werking te garanderen, moet u de afwasautomaat waterpas plaatsen.
- ▶ Voor de stabiliteit van de afwasautomaat is het noodzakelijk dat onder of in te bouwen afwasautomaten uitsluitend worden geplaatst onder een doorlopend werkblad dat is vastgeschroefd aan de kasten die ernaast staan.

- ▶ Wilt u van een vrijstaande afwasautomaat een onderbouwafwasautomaat maken, vervang het sokkelpaneel dan door een sokkelpaneel dat hoort bij onderbouwafwasautomaten. Gebruik daarvoor de desbetreffende ombouwset. Doet u dat niet, dan loopt u gevaar om u te verwonden aan uitstekende metalen onderdelen!
- ▶ De deurveren moeten aan beide kanten gelijk worden ingesteld. Om te controleren of ze juist zijn ingesteld, opent u de deur gedeeltelijk (openingshoek van ca. 45°). Laat de deur vervolgens los. Als de deur in de geopende stand blijft staan, zijn de deurveren juist ingesteld. De deur mag niet ongeremd naar beneden vallen. Het toestel mag alleen worden gebruikt als de deurveren juist zijn ingesteld.

Veilig gebruik

- ▶ Gebruik geen oplosmiddelen in de spoelruimte. Gevaar voor explosies!
- ▶ Adem geen poedervormige reinigingsmiddelen in! Slik geen reinigingsmiddelen in! Reinigingsmiddelen kunnen brandwonden in neus, mond en keel veroorzaken. Ga direct naar de dokter wanneer u een reinigingsmiddel hebt ingeademd of ingeslikt.
- ▶ U kunt u verwonden aan de geopende deur van de afwasautomaat of u eraan stoten. Laat de deur niet onnodig openstaan.
- ▶ Staat de deur open, ga er dan niet op zitten of erop staan. Doet u dat wel, dan kan de afwasautomaat kantelen. Daarbij kunt u letsel oplopen of kan de afwasautomaat beschadigd raken.
- ▶ Het vaatwerk kan na afloop van het programma zeer heet zijn! Laat het vaatwerk daarom na het uitschakelen van de afwasautomaat in het toestel afkoelen totdat u het goed kunt vastpakken.
- ▶ Gebruik uitsluitend reinigingsmiddelen en naspoelmiddelen voor huishoudelijke afwasautomaten die in de handel verkrijgbaar zijn. Gebruik geen handafwasmiddelen!

Opmerkingen omtrent uw veiligheid

- ▶ Gebruik geen reinigingsmiddelen die voor bedrijfs- of industriële afwasautomaten zijn ontwikkeld. Doet u dat wel, dan kan er materiële schade ontstaan en kunnen er hevige chemische reacties optreden (bijv. een knalgasreactie).
- ▶ Reinigingsmiddel beschadigt het naspoelmiddelreservoir! Vul het naspoelmiddelreservoir niet met poedervormig of vloeibaar reinigingsmiddel.
- ▶ Reinigingsmiddel beschadigt de waterontharder. Vul het zoutreservoir niet met poedervormig of vloeibaar reinigingsmiddel.
- ▶ Gebruik uitsluitend speciaal grofkorrelig regenererzout of ander zout dat speciaal is ontwikkeld voor afwasautomaten. Gebruik in geen geval andere soorten zout. Deze bevatten mogelijk bestanddelen die niet oplosbaar zijn in water en die een storing in de werking van de waterontharder veroorzaken.
- ▶ Hebt u een afwasautomaat met een bestekkorf (afhankelijk van het model), dan plaatst u bestek zo in de vakken van de bestekkorf dat de snijkanten van de messen en de punten van vorken beneden zitten. Dat is veiliger. Hou ermee rekening dat u zich kunt verwonden aan snijkanten van messen en punten van vorken die naar boven gericht zijn. Wel is het zo dat bestek gemakkelijker wordt gereinigd en gedroogd wanneer u het zo plaatst dat de scherpe kanten boven en de grepen beneden zitten.
- ▶ Reinig geen hittegevoelig kunststofvaatwerk in de afwasautomaat (bijv. wegwerpbakjes of wegwerpbestek). Dat soort vaatwerk kan door de hoge temperaturen vervormen.
- ▶ Wanneer u de programmaoptie "FlexiTimer/Startuitstel" gebruikt (afhankelijk van het model), moet u ervoor zorgen dat het doseerbakje voor het reinigingsmiddel droog is. Reinigingsmiddel gaat in een vochtig doseerbakje klonteren en wordt dan mogelijk niet volledig weggespoeld.
- ▶ Neem de gegevens omtrent de capaciteit van de afwasautomaat in acht die vermeld staan in de rubriek "Technische gegevens".

Toebehoren

▶ Gebruik alleen origineel Miele-toebehoren. Worden er andere onderdelen gemonteerd of geplaatst, dan vervalt het recht op garantie en/of de productaansprakelijkheid.

Wat met een afgedankte afwasautomaat?

▶ Maak het deurslot onbruikbaar zodat kinderen zich niet in het toestel kunnen opsluiten. Verwijder daartoe de sluithaak van het deurslot.

Een bijdrage aan de bescherming van het milieu

Het wegdoen van het verpakkingsmateriaal

De verpakking beschermt het toestel tegen transportschade. Er werd voor milieuvriendelijk en recycleerbaar verpakkingsmateriaal gekozen.

Het gaat om de volgende soorten materiaal:

Buitenverpakking:

- Golfkarton dat voor tot 100% bestaat uit kringloopmateriaal, andere mogelijkheid: stretchfolie/wikkelfolie van polyethyleen (PE)
- Kunststofomsnoeringsbanden van polypropyleen (PP)

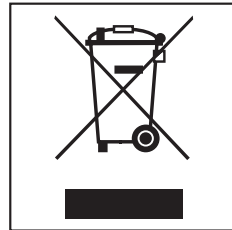
Binnenverpakking:

- Expansieve polystyreen (EPS) zonder toevoeging van chloor of fluor
- Bodem, deksellijst en steunlijsten van onbehandeld hout van bosteeltkundig beheerde bossen
- Beschermingsfolie van polyethyleen (PE)

Het recycleren van het verpakkingsmateriaal vermindert de afvalproductie en het gebruik van grondstoffen. Uw Miele-handelaar neemt de verpakking terug of geeft u informatie over de dichtstbijzijnde mogelijkheid voor teruggave.

Uw toestel afdanken

Oude elektrische en elektronische toestellen bevatten vaak nog waardevolle materialen. Ze bevatten echter ook schadelijke stoffen die voor het functioneren en de veiligheid van het toestel nodig waren. Als deze stoffen bij het restafval terechtkomen of verkeerd worden behandeld, kunnen ze schade berokkenen aan de gezondheid van mensen en het milieu. Geef uw afgedankte toestel dus in geen geval mee met het gewone huisvuil.



Breng het toestel liever naar het dichtstbijzijnde gemeentelijk containerpark. Vraag meer informatie aan uw Miele-handelaar.

Zorg er ook voor dat het toestel kindveilig wordt bewaard voor u het wegbrengt.

Alle kunststofonderdelen van het toestel zijn gemarkeerd met een internationaal erkend symbool. Daardoor kan bij het afdanken van het toestel het kunststofafval correct worden gescheiden voor milieuvriendelijke recycling.

Zuinig afwassen

Deze afwasautomaat werkt uiterst water- en energiebesparend.

U kunt nog zuiniger te werk gaan, indien u de volgende adviezen opvolgt:

- Maak gebruik van de volledige beladingscapaciteit van de rekken zonder de afwasautomaat te overladen.
- Kies een afwasprogramma dat past bij het soort serviesgoed en de mate van verontreiniging.
- Kies het programma ECO (indien aanwezig) als u energiebesparend wilt reinigen. De water- en energiebesparing is voor normaal verontreinigd serviesgoed bij dit programma het grootst.
- Kies bij een warmwateraansluiting het programma SolarSpaar voor het reinigen van licht tot normaal verontreinigd vaatwerk. Bij dit programma wordt het reinigingswater niet verder verwarmd. Daardoor kan het vaatwerk na afloop van het programma vochtiger zijn dan bij andere programma's.
- Volg de doseeradviezen op die op de verpakking van het afwasmiddel staan.
- Bij gebruik van poedervormige of vloeibare reinigingsmiddelen kunt u de dosering met $\frac{1}{3}$ verminderen, wanneer de rekken maar half beladen zijn.

Zie voor zuinig afwassen ook
www.miele.be.

Een bijdrage aan de bescherming van het milieu

Weergave van het verbruik met EcoFeedback

Via de functie *Verbruik* krijgt u informatie over het energie- en waterverbruik van uw afwasautomaat (zie rubriek "Menu Instellingen, Verbruik").

Er kunnen drie verschillende soorten informatie worden weergegeven:

- vóór de start van het programma een prognose (schatting) van het verbruik
- na afloop van het uitgevoerde programma het werkelijke verbruik
- het totale verbruik van de afwasautomaat

1. Prognose van het verbruik:

Na het kiezen van een programma wordt eerst de programmanaam weergegeven en vervolgens gedurende enkele seconden een prognose (schatting) van het energie- en waterverbruik.

De prognose van het verbruik wordt weergegeven via een streepjesdiagram. Hoe meer streepjes (■■■) er zichtbaar zijn, hoe meer energie of water het programma zal verbruiken.

De waarden variëren afhankelijk van het gekozen programma en de gekozen programmaopties.

Het display schakelt automatisch over naar de weergave van de resttijd.

De weergave van het verbruik is in de fabriek ingeschakeld. U kunt de weergave echter ook uitschakelen (zie rubriek "Menu Instellingen, Verbruik").

2. Werkelijk verbruik

Na afloop van het programma kunt u het werkelijke energie- en waterverbruik van het uitgevoerde programma laten weergeven.

- Druk op *OK* wanneer de melding *Verbruik (OK)* wordt weergegeven.

Wanneer de afwasautomaat na afloop van het programma wordt uitgeschakeld, worden de werkelijke verbruikswaarden van het uitgevoerde programma gewist.

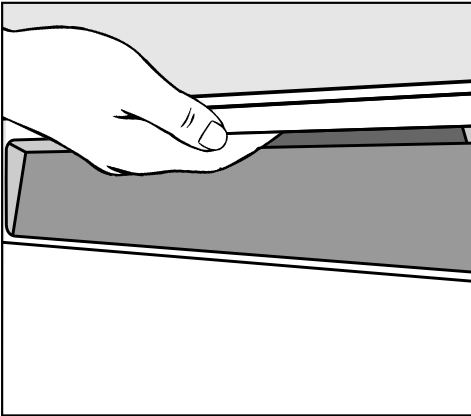
3. Instelling "Verbruik"

Bij de instelling *Verbruik* is het totale energie- en waterverbruik van alle reeds gebruikte programma's van uw afwasautomaat samengeteld (zie rubriek "Menu Instellingen, Verbruik").

Toestel voor het eerst in gebruik nemen

Deur openen

De deur gaat na afloop van een programma met een droogfase (zie rubriek "Programmaoverzicht") automatisch op een kier open. Dat verbetert de droging. U kunt deze functie ook uitschakelen (zie rubriek "Menu Instellingen, AutoOpen").



- Pak de deur bij de deurgreep en trek aan de deurgreep om de deur te openen.
- Open de deur helemaal.

Wanneer de deur wordt geopend terwijl de afwasautomaat in werking is, worden de afwasfuncties automatisch onderbroken.

! Wanneer het water in de afwasautomaat heet is, loopt u gevaar om u te verbranden!

Wanneer u de deur echt moet openen terwijl het toestel in werking is, doe dat dan zeer voorzichtig.

! Zorg ervoor dat er genoeg plaats is om de deur te openen.

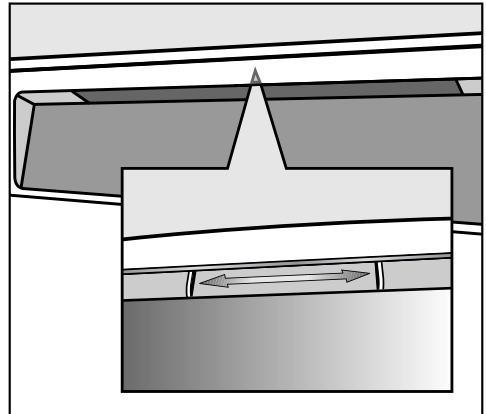
Deur sluiten

- Schuif de vaatwerkkorven naar binnen.
- Sluit de deur totdat deze vastklikt.

! Gevaar voor knellen!
Grijp niet in het sluitbereik van de deur.

Kinderbeveiliging

Met de kinderbeveiliging kunt u voorkomen dat kinderen de deur van de afwasautomaat openen.



- Schuif het schuifje onder de deurgreep naar rechts om de deur te vergrendelen.
- Schuif het schuifje naar links om de deur te ontgrendelen.

Toestel voor het eerst in gebruik nemen

Basisinstellingen

- Schakel de afwasautomaat in met de toets ①.

De eerste keer dat de afwasautomaat wordt ingeschakeld, wordt het welkomsscherm weergegeven.

Taal

Het display schakelt automatisch over naar een scherm waar u de taal kunt instellen.

- Kies met de pijltoetsen \vee/\wedge de gewenste taal en eventueel het gewenste land en bevestig met *OK*.

Zie de rubriek "De werking van het display" voor meer informatie over de werking van het display.

De ingestelde taal is gemarkeerd met een vinkje \checkmark .

Dagtijd

Het display schakelt over naar een scherm waar u de dagtijd (het uur) kunt instellen.

De dagtijd is vereist om de programmaoptie "FlexiTimer" te kunnen gebruiken.

Bovendien kunt u de actuele dagtijd op het display laten weergegeven.

- Stel met de pijltoetsen \vee/\wedge de uren in en bevestig met *OK*.
- Stel vervolgens de minuten in en bevestig met *OK*.

Wanneer u de pijltoetsen \vee/\wedge ingedrukt houdt, verspringt de tijd automatisch in stijgende of dalende zin.

Het display schakelt over naar een scherm waar u de dagtijdweergave kunt instellen.

- Kies of de dagtijd (het uur) moet worden weergegeven op het display en bevestig met *OK*.
- Wanneer u *Weergave Aan* hebt gekozen, bevestigt u de melding over het hogere stroomverbruik met *OK*.

Toestel voor het eerst in gebruik nemen

Waterhardheid

Het display schakelt over naar een scherm waar u de waterhardheid kunt instellen.

- De afwasautomaat moet precies worden geprogrammeerd naar de waterhardheid van uw water.
- Informeer bij uw maatschappij voor watervoorziening welke waterhardheid uw water precies heeft.
- Programmeer bij een variërende waterhardheid (bijv. 10-15 °d) altijd de hoogste waarde (in dit voorbeeld 15 °d).

Als u later eventueel een beroep moet doen op de dienst Herstellingen aan huis van Miele, is het voor de technicus handig om de waterhardheid van uw water te weten.

Noteer daarom de waterhardheid van uw water:

_____ °d

In de fabriek is een waterhardheid van 15 °d (2,7 mmol/l) geprogrammeerd.

- Kies met de pijltoetsen \vee/\wedge de waterhardheid van uw water en bevestig met *OK*.

Zie de rubriek "Menu Instellingen, Waterhardheid" voor meer informatie over het instellen van de waterhardheid.

Vervolgens wordt de melding *Apparaat is klaar voor gebruik weergegeven*.

Na het bevestigen van deze melding met *OK* worden mogelijk de volgende meldingen weergegeven: S Vul zout bij. en * Vul naspoelmiddel bij..

- Vul indien nodig het zoutreservoir met zout en het naspoelmiddelreservoir met naspoelmiddel (zie rubriek "Toestel voor het eerst in gebruik nemen, Regeneerzout" en "Naspoelmiddel").

- Bevestig de meldingen met *OK*.

Op het display wordt kort het gekozen programma weergegeven en het desbetreffende controlelampje brandt. Daarna wordt mogelijk gedurende enkele seconden de prognose van het energie- en waterverbruik van het gekozen programma weergegeven. Vervolgens schakelt het display over naar de weergave van de vermoedelijke programmaduur voor het gekozen programma.

Deze basisinstellingen worden opgeslagen zodra een programma voor het eerst volledig is uitgevoerd.

Toestel voor het eerst in gebruik nemen

Wat u nodig hebt om het toestel voor het eerst in gebruik te nemen:

- ca. 1 kg regenerierzout,
- reinigingsmiddel voor huishoudelijke afwasautomaten,
- naspoelmiddel voor huishoudelijke afwasautomaten.

Elke afwasautomaat wordt in de fabriek op zijn werking getest. Als gevolg van deze tests blijft er water in het toestel achter. Dat betekent niet dat het toestel eerder door een andere consument is gebruikt.


Regenerierzout

Om goede afwasresultaten te bereiken, heeft de afwasautomaat zacht (kalkarm) water nodig. Bij hard water ontstaat er witte kalkaanslag op het vaatwerk en op de wanden van de spoelruimte. Water met een waterhardheid van meer dan 4 °d (0,7 mmol/l) moet daarom worden onthard. Daar wordt in de ingebouwde waterontharder automatisch voor gezorgd. De waterontharder is geschikt voor een waterhardheid tot 70 °d (12,6 mmol/l).


De waterontharder heeft daarvoor wel regenerierzout nodig.

Als u combinatiereinigingsmiddelen gebruikt, kunt u afhankelijk van de waterhardheid (< 21 °d) ervoor kiezen geen zout te doen in het zoutreservoir (zie rubriek "Bediening, Reinigingsmiddel").

Ligt de waterhardheid van uw water steeds **onder de 5 °d (= 0,9 mmol/l)**, dan hoeft u **geen zout** te doen in het zoutreservoir. De melding voor het bijvullen van zout wordt automatisch uitgeschakeld.

 Reinigingsmiddel beschadigt de waterontharder.

Vul het zoutreservoir niet met poedervormig of vloeibaar reinigingsmiddel.

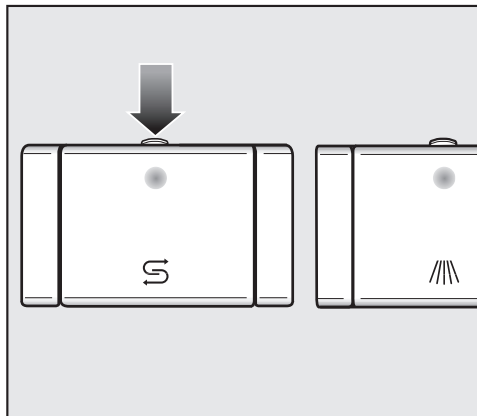
 Gebruik uitsluitend speciaal grofkorrelig regenerierzout of ander zout dat speciaal is ontwikkeld voor afwasautomaten.

Gebruik in geen geval andere soorten zout. Deze bevatten mogelijk bestanddelen die niet oplosbaar zijn in water en die een storing in de werking van de waterontharder veroorzaken.

Toestel voor het eerst in gebruik nemen

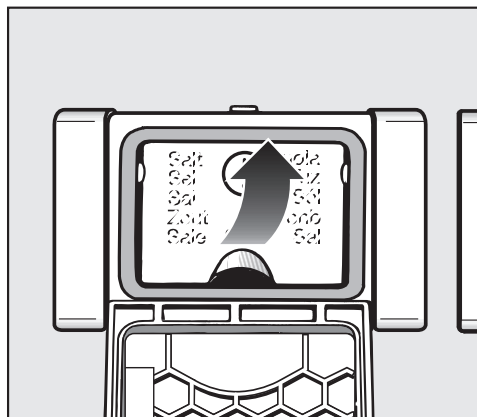
Zoutreservoir vullen met zout

- Open de deur **maar voor de helft** wanneer u het zoutreservoir met zout wilt vullen. Zo zorgt u ervoor dat al het zout in het zoutreservoir terecht komt.



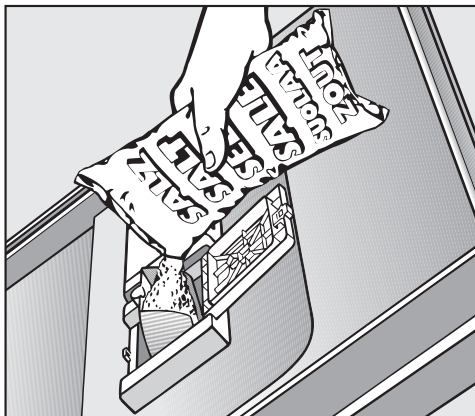
- Open het klepje van het zoutreservoir door op het knopje te drukken in de richting van de pijl.

Het klepje springt open.



- Klap de trechter open.

Giet **geen** water in het zoutreservoir!



- Vul het zoutreservoir met zout totdat het zoutreservoir vol is of totdat er water uit de opening loopt. In het zoutreservoir kan afhankelijk van het soort zout maximaal ca. 1 kg.


Doe niet meer dan 1 kg zout in het zoutreservoir.

Wanneer u het zoutreservoir met zout vult, loopt er mogelijk water uit het zoutreservoir.

- Verwijder de zoutresten die zich rond het zoutreservoir bevinden en sluit vervolgens het klepje van het zoutreservoir.
- Start direct na het vullen van het zoutreservoir met zout het programma *Snel* in combinatie met de programmaoptie *Kort*, zonder vaatwerk, zodat eventueel gemorste zoutresten kunnen worden verdund en daarna weggepompt.

Toestel voor het eerst in gebruik nemen

Melding voor het bijvullen van zout

- Vul na afloop van een programma zout bij als de melding  Vul zout bij wordt weergegeven.
- Bevestig met *OK*.

De melding voor het bijvullen van zout verdwijnt.



Gevaar voor corrosie!

Start na het vullen van het zoutreservoir met zout altijd het programma *Snel* in combinatie met de programmaoptie *Kort*, zonder vaatwerk, zodat eventueel gemorste zoutresten kunnen worden verdund en daarna weggepompt.

Het is mogelijk dat de melding voor het bijvullen van zout opnieuw op het display verschijnt nadat u zout hebt bijgevuld. Dat is het geval wanneer de zoutconcentratie die zich heeft gevormd, nog niet hoog genoeg is. In dat geval bevestigt u nogmaals met *OK*.

De melding voor het bijvullen van zout wordt uitgeschakeld wanneer u de afwasautomaat op een waterhardheid van minder dan 5 °d (= 0,9 mmol/l) hebt geprogrammeerd.

Als u steeds combinatiereinigingsmiddelen gebruikt en de meldingen voor het bijvullen van zout en naspoelemiddel u storen, kunt u deze meldingen uitschakelen (zie rubriek "Menu Instellingen, Bijvulcontrole").

Wanneer u geen combinatiereinigingsmiddelen meer gebruikt, moet u het zoutreservoir en naspoelemiddelreservoir weer vullen en de meldingen voor het bijvullen van zout en naspoelemiddel (Bijvulcontrole) weer inschakelen.

Toestel voor het eerst in gebruik nemen

Naspoelmiddel

Naspoelmiddel is nodig om ervoor te zorgen dat het water tijdens het drogen als een film van het vaatwerk afloopt en dat het vaatwerk na het afwassen gemakkelijker droogt.

Het naspoelmiddel wordt in het naspoelmiddelreservoir gegoten en bij het naspoelen in de ingestelde dosering automatisch toegevoegd.

! Vul het naspoelmiddelreservoir alleen met naspoelmiddel voor huishoudelijke afwasautomaten. Vul het in geen geval met handafwasmiddelen of reinigingsmiddelen. Dat zou het naspoelmiddelreservoir beschadigen.

Een andere mogelijkheid is dat u

– azijn voor huishoudelijk gebruik (maximaal 5% zuur)

of

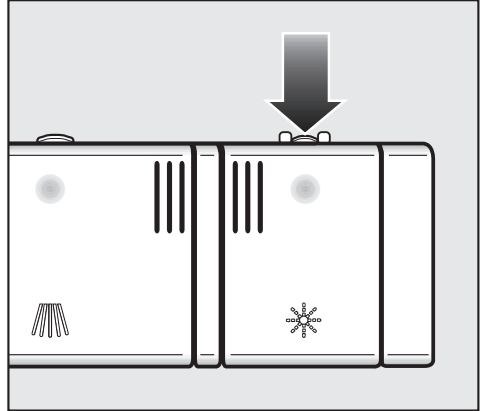
– vloeibaar citroenzuur (10%)

gebruikt. Het vaatwerk zal echter vochtiger zijn en meer vlekken vertonen dan wanneer u naspoelmiddel gebruikt.

! U mag in geen geval azijn met een hoger zuurpercentage (bijv. azijnessence van 25%) gebruiken. Daardoor zou de afwasautomaat beschadigd kunnen raken.

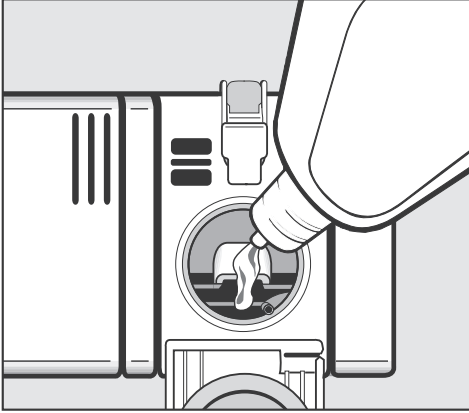
Gebruikt u uitsluitend combinatiereinigingsmiddelen, dan hoeft u het naspoelmiddelreservoir niet met naspoelmiddel te vullen.

Naspoelmiddel bijvullen



- Druk de openingstoets op het deksel van het naspoelreservoir in de richting van de pijl. De klep springt open.

Toestel voor het eerst in gebruik nemen




- Vul zoveel naspoelmiddel bij tot het in de vulopening zichtbaar wordt.

Het reservoir kan ca. 110 ml bevatten.

- Sluit de klep totdat deze duidelijk vastklikt, anders kan tijdens het spoelen water in het naspoelreservoir binnendringen.
- Wis eventueel gemorst naspoelmiddel goed af, zodat een krachtige schuimvorming in het volgende programma wordt vermeden.

Voor een optimaal afwasresultaat kunt u de naspoelmiddeldosering aanpassen (zie rubriek "Menu Instellingen, Naspoelmiddel").

Melding voor het bijvullen van naspoelmiddel

Wanneer op het display de melding  Vul naspoelmid. bij. wordt weergegeven, is er nog genoeg naspoelmiddel voor 2 tot 3 afwasbeurten.

- Vul op tijd naspoelmiddel bij.
- Bevestig met OK.

De melding voor het bijvullen van naspoelmiddel verdwijnt.

Als u steeds combinatiereinigingsmiddelen gebruikt en de meldingen voor het bijvullen van zout en naspoelmiddel u storen, kunt u deze meldingen uitschakelen (zie rubriek "Menu Instellingen, Bijvulcontrole").


Wanneer u geen combinatiereinigingsmiddelen meer gebruikt, moet u het zoutreservoir en naspoelmiddelreservoir weer vullen en de meldingen voor het bijvullen van zout en naspoelmiddel (Bijvulcontrole) weer inschakelen.

Vaatwerk en bestek in de afwasautomaat plaatsen

Waar u bij het vullen van de afwasautomaat op moet letten

Verwijder de ergste etensresten van het vaatwerk.

Het is niet nodig om het vaatwerk vooraf onder stromend water af te spoelen!

 Was vaatwerk met as, zand, was, smeervet of verf niet af in de afwasautomaat. De afwasautomaat zou beschadigd raken door deze stoffen.

U kunt elk stuk vaatwerk in principe overall in de korven plaatsen. Neem daarbij wel de volgende opmerkingen in acht:

- Plaats vaatwerk en bestek zo dat het niet tegen of op elkaar ligt.
 - Plaats het vaatwerk altijd zo dat alle vlakken door het water kunnen worden bereikt. Enkel op die manier is een goed resultaat mogelijk!
 - Plaats al het vaatwerk zo dat het stevig staat.
 - Plaats al het holle vaatwerk (bijv. kopjes, glazen, kookpotten enz.) met de openingen naar beneden in de korven.
 - Plaats hol vaatwerk dat hoog en smal is (bijv. fluitglazen) niet in de hoeken van de korven maar zoveel mogelijk in het midden ervan. De waterstralen kunnen er dan beter bij.
 - Plaats vaatwerk met een diepe bodem zoveel mogelijk schuin in de korf, zodat het water eraf kan lopen.
- Zorg ervoor dat de sproeiarmen niet worden geblokkeerd door te hoog vaatwerk of door vaatwerk dat door de korven heen steekt. U kunt dat controleren door de sproeiarmen met de hand te draaien.
 - Let erop dat kleine stukken vaatwerk niet door de spijlen van de korven vallen. Leg dat soort vaatwerk (bijv. dekseltjes) daarom in de besteklade of de bestekkorf (afhankelijk van het model).

Levensmiddelen zoals wortels, tomaten of ketchup kunnen natuurlijke kleurstoffen bevatten. Door deze kleurstoffen kunnen kunststofvaatwerk en kunststofonderdelen van de afwasautomaat verkleuren wanneer ze in ruime mate met het vaatwerk in de afwasautomaat terecht komen. Deze verkleuring heeft echter geen invloed op de stabiliteit van kunststofonderdelen. Ook door het afwassen van zilveren bestek kunnen kunststofonderdelen verkleuren.

Vaatwerk en bestek in de afwasautomaat plaatsen


Vaatwerk en bestek die niet geschikt zijn voor de afwasautomaat

- Vaatwerk en bestek die óf helemaal óf voor een deel uit hout bestaan drogen uit en worden lelijk. Bovendien houdt de lijm niet in de afwasautomaat. Het gevolg daarvan is dat houten grepen los kunnen raken.
- Kunstvoorwerpen, waardevolle vazen of glazen met decoraties zijn niet vaatwasserbestendig.
- Voorwerpen van niet-hittebestendige kunststof kunnen vervormen.
- Voorwerpen van koper, messing, tin en aluminium kunnen verkleuren of dof worden.
- Kleurdecoraties op glazuur kunnen na een groot aantal afwasbeurten verbleken.
- Teer glaswerk en kristallen voorwerpen kunnen na lang gebruik dof worden.

Neem deze opmerkingen in acht!

Zilver dat met **zilverpoets** is behandeld, kan na afloop van het afwasprogramma nog vochtig zijn doordat het water er niet als een film afloopt. Het zilver moet dan met een doek worden afgedroogd.

Zilver kan verkleuren wanneer het in aanraking komt met levensmiddelen die zwavel bevatten. Denk daarbij bijv. aan eigeel, uien, mayonaise, mosterd, peulvruchten, vis, pekelsaus van vis en marinades.

 Aluminium vaatwerk (bijv. vetfilters van dampkappen) mag niet worden afgewassen met sterk alkalische reinigingsmiddelen die in bedrijfsafwasautomaten of industriereinigings worden gebruikt.

Gebeurt dat wel, dan kan er materiële schade ontstaan. In het ergste geval bestaat het gevaar dat er een chemische reactie optreedt die tot een explosie leidt (bijv. een knalgasreactie).

Tip: Koop serviesgoed en bestek dat geschikt is om in een afwasautomaat te worden afgewassen. U herkent dergelijk serviesgoed en bestek aan de vermelding "vaatwasserbestendig" of een gelijkaardige vermelding.

Behoedzame behandeling van glazen

- Glazen kunnen na een groot aantal afwasbeurten dof worden. Gebruik voor tere glazen programma's met lage temperaturen (zie rubriek "Programmaoverzicht") of programma's met GlassCare (afhankelijk van het model). De kans dat het glaswerk dof wordt, is dan kleiner.
- Koop glazen die geschikt zijn om in een afwasautomaat te worden afgewassen (bijv. glazen van Riedel). U herkent dergelijke glazen aan de vermelding "vaatwasserbestendig" of een gelijkaardige vermelding.
- Gebruik reinigingsmiddelen met een speciale receptuur die beschermt tegen glascorrosie (bijv. Miele CareCollection-tabletten).

Vaatwerk en bestek in de afwasautomaat plaatsen

Bovenkorf

Lees voor het rangschikken van vaatwerk en bestek ook de rubriek "Vaatwerk en bestek rangschikken, rangschikvoorbeelden".

 Was om veiligheidsredenen alleen af met ingezette boven- en onderkorf (behalve in het programma Zonder bovenrek, indien voorhanden).

- Plaats in de bovenkorf kleine, lichte en gevoelige stukken, zoals onder-tassen, kopjes, glazen, dessertborden enz.
U kunt ook een vlakke pan in de bovenkorf plaatsen.
- Leg afzonderlijke lange stukken zoals pollepel, roerlepel en lange messen vooraan dwars in de bovenkorf.

Kopjesrooster

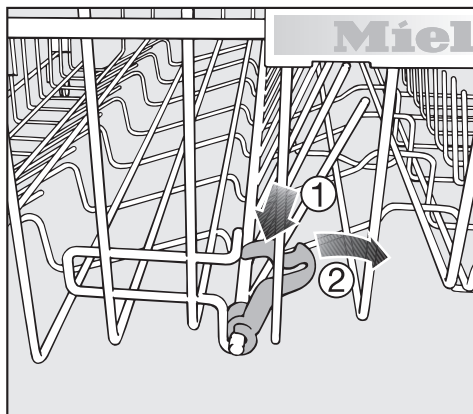
- Klap de kopjesrooster omhoog om hoge delen te kunnen rangschikken.

U kunt glazen tegen de kopjesrooster laten leunen, zodat ze vaster staan.

- Klap de kopjesrooster naar beneden en laat de glazen daartegen leunen.

Neerklapbare spikes

U kunt de spike-rij neerklappen om meer ruimte te krijgen voor grote stukken vaatwerk, bijv. een platte pan.

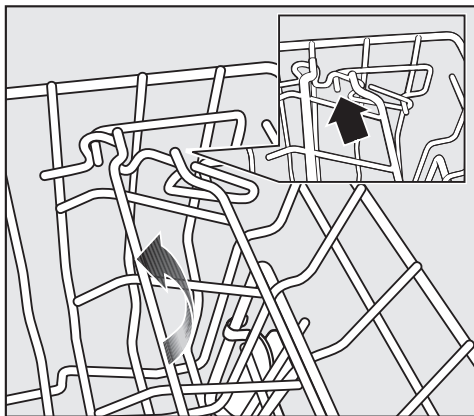


- Druk de gele hendel naar beneden ① en klap de spike-rij neer ②.

Vaatwerk en bestek in de afwasautomaat plaatsen

Jumbokopjesrek (afhankelijk van het model)

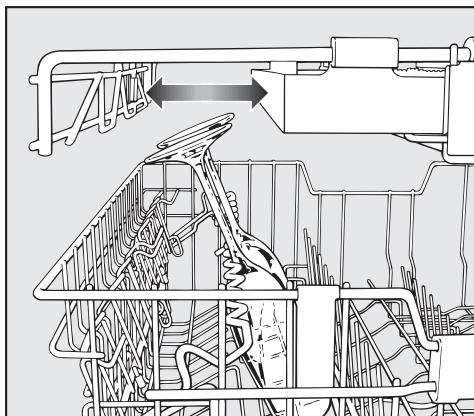
U kunt de breedte van het kopjesrek in twee standen zetten, zodat u ook grote kopjes kunt plaatsen.



- Trek het kopjesrek naar boven en laat het op de gewenste breedte weer vastklikken.

Glasbeugel

Glazen met een lange steel staan steviger wanneer u de glasbeugel gebruikt.

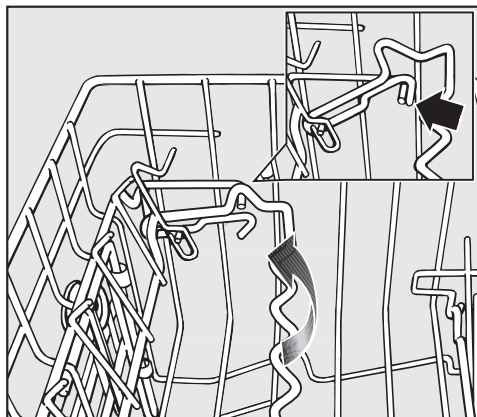


- Klap de glasbeugel neer en zet de glazen ertegen.

- Verschuif indien nodig een van de inzetten aan de zijkanten van de besteklade naar het midden wanneer u hogere glazen in de bovenste korf wilt plaatsen.

In de hoogte verstellen

U kunt de hoogte van de glasbeugel in twee standen zetten.



- Trek de glasbeugel naar boven en laat deze op de gewenste hoogte weer vastklikken.

In de lage stand kunt u kleine glazen en mokken ertegen zetten.

In de hoge stand kunt u hoge glazen en glazen met lange stelen ertegen zetten.

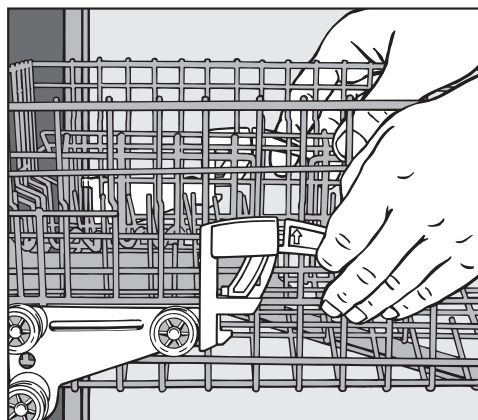
Vaatwerk en bestek in de afwasautomaat plaatsen

Bovenste korf in de hoogte verstellen

Om in de bovenste korf of de onderste korf meer ruimte te krijgen voor hoger vaatwerk kunt u de bovenste korf in de hoogte verstellen. U kunt kiezen tussen drie standen met een verschil van telkens ca. 2 cm.

U kunt de bovenste korf ook schuin plaatsen. Zo loopt het water gemakkelijker van vaatwerk met uitsparingen. Controleer wel dat u de korf zonder problemen in de spoelruimte kunt schuiven.

- Trek de bovenste korf naar buiten.



Ga als volgt te werk om de bovenste korf naar boven toe te verstellen:

- Trek de korf naar boven totdat deze vastklikt.

Ga als volgt te werk om de bovenste korf naar onderen toe te verstellen:

- Trek de hendels aan de zijkanten van de korf naar boven.
- Stel de gewenste positie in en laat de hendels weer vastklikken.

Afhankelijk van de stand van de bovenste korf kunt u bijv. borden met de volgende diameters in de korven plaatsen.

Afwasautomaat met bestekkorf (model/toesteltype: zie typeplaatje)

Stand van de bovenste korf	Bord-Ø in cm		
	Bovenste korf		Onderste korf
	Nor-maal	XXL	
Boven	20	24	31 (35*)
Midden	22	26	29
Onder	24	28	27

Afwasautomaat met besteklade (model/toesteltype: zie typeplaatje)

Stand van de bovenste korf	Bord-Ø in cm		
	Bovenste korf		Onderste korf
	Nor-maal	XXL	
Boven	15	19	31 (35*)
Midden	17	21	29
Onder	19	23	27

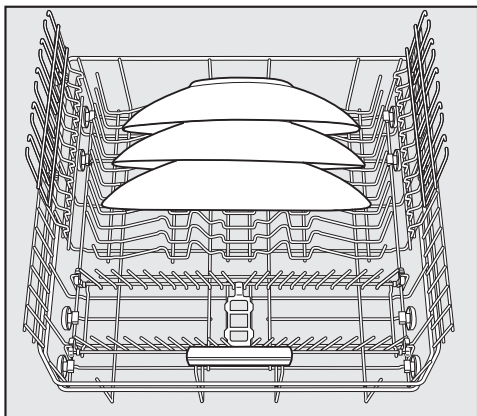
* Als u de borden schuin plaatst, kunt u borden met een diameter tot 35 cm plaatsen (zie rubriek "Onderste korf").

Vaatwerk en bestek in de afwasautomaat plaatsen

Onderste korf

Neem voor het plaatsen van vaatwerk en bestek in de afwasautomaat ook de rubriek "Vaatwerk en bestek in de afwasautomaat plaatsen, Voorbeelden van plaatsing" in acht.

- Plaats in de onderste korf groot en zwaar vaatwerk zoals borden, platte schotels, kookpotten, schalen enz. U kunt ook glazen, kopjes, dessertbordjes, kommetjes voor ontbijtgranen en schoteltes in de onderste korf plaatsen.



- Plaats grote borden in het midden van de onderste korf.

U kunt de borden schuin plaatsen. Zo kunt u borden met een diameter tot 35 cm plaatsen.

Uitneembare MultiComfortzone

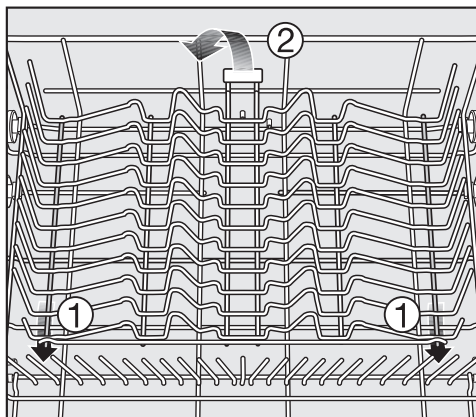
In de achterste zone van de onderste korf kunt u kopjes, glazen, borden en kookpotten plaatsen.

U kunt de MultiComfortzone uit het toestel nemen om meer ruimte te krijgen voor grote stukken vaatwerk, bijv. pannen en kookpotten.

Uitnemen

- Trek de gele greep naar voren en verwijder de inzet.

Plaatsen



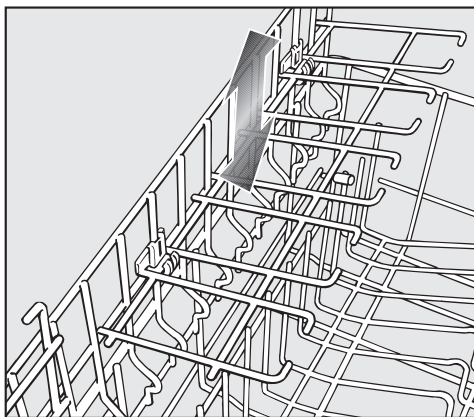
- Schuif de twee haakjes die aan de onderkant van de inzet zitten onder de dwarspijl van de onderste korf ①.
- Druk de inzet aan de handgreep naar beneden totdat u weerstand voelt ②.

Vaatwerk en bestek in de afwasautomaat plaatsen

Glazenhouder

- Om hoog vaatwerk te kunnen plaatsen, kunt u de glazenhouder omhoogklappen.
- Glazen met een lange steel, bijv. wijn-, champagne- of speciale bierglazen, kunt u in de uitsparingen van de glazenhouder hangen.

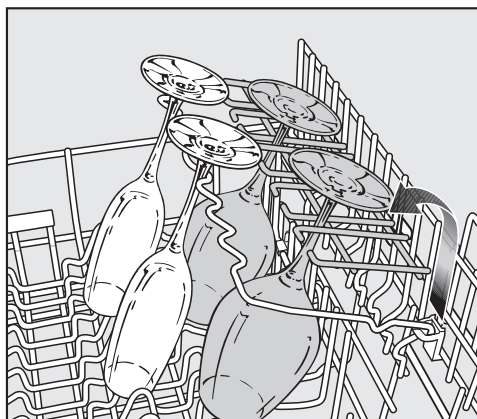
U kunt de hoogte van de glazenhouder in twee standen zetten.



- Schuif de glazenhouder op de gewenste hoogte. Zorg ervoor dat de bevestigingen bovenaan of onderaan vastklikken.

Glasbeugel

Glazen met een lange steel staan steviger wanneer u de glasbeugel gebruikt.



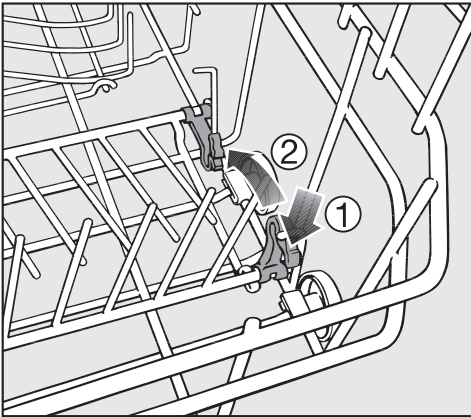
- Klap de glasbeugel neer en zet de glazen ertegen.

Vaatwerk en bestek in de afwasautomaat plaatsen

Neerklapbare spikes

In de voorste spike-rijen kunt u borden, soepborden, platte schotels, schalen en schoteltjes plaatsen.

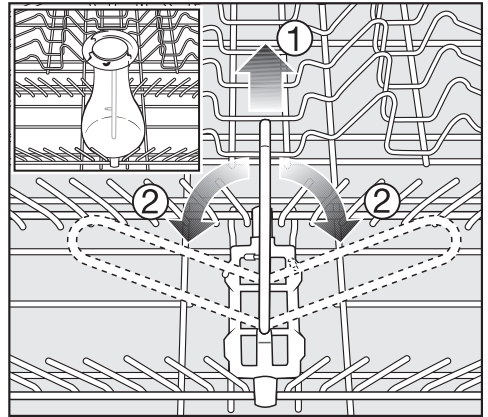
U kunt de spike-rijen neerklappen om meer ruimte te krijgen voor grote stukken vaatwerk, bijv. kookpotten, pannen en schalen.



- Druk de gele hendel naar beneden ① en klap de spike-rijen neer ②.

Flessenhouder

Op de flessenhouder kunt u smal vaatwerk plaatsen zoals een melk- of babyfles.



- Trek de flessenhouder omhoog ① of klap deze naar de zijkant ② als u deze niet nodig hebt.

Vaatwerk en bestek in de afwasautomaat plaatsen

Bestek

3D-besteklade (afhankelijk van het model)

Neem voor het plaatsen van vaatwerk en bestek in de afwasautomaat ook de rubriek "Vaatwerk en bestek in de afwasautomaat plaatsen, Voorbeelden van plaatsing" in acht.

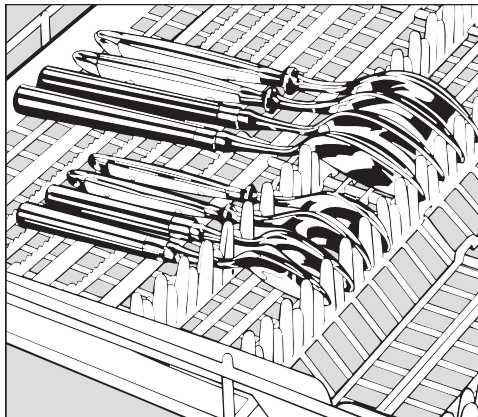
■ Plaats het bestek in de besteklade.

Wanneer u messen, vorken en lepels als aparte groepen in de besteklade legt, kunt u ze er na afloop van het programma gemakkelijker uithalen.

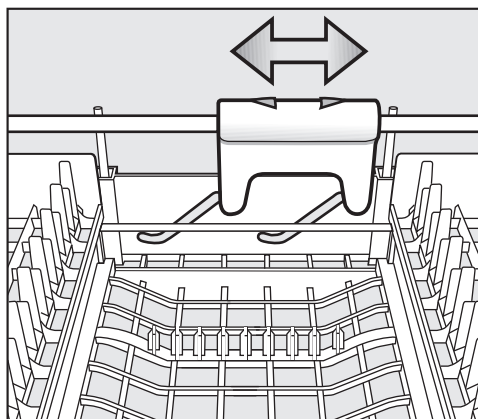
Leg de lepels met de grepen tussen de opstaande kammen en de lepelbladen tussen de getande kammen, zodat ook de laatste waterdruppel er zonder problemen af kan lopen.

De bovenste sproeiarm mag niet worden geblokkeerd door te hoog vaatwerk (bijv. een taartschep)!

U kunt de inzetten aan de zijkanten verschuiven naar het midden wanneer u hoger vaatwerk in de bovenste korf wilt plaatsen.



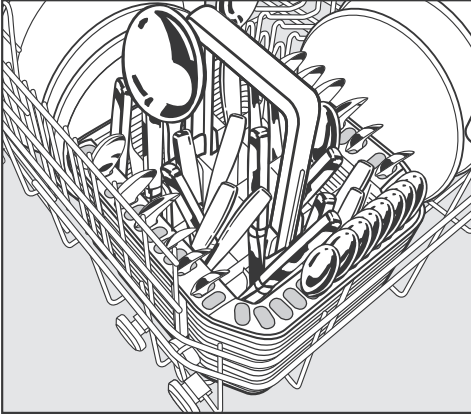
Wanneer de lepels niet met de grepen tussen de opstaande kammen passen, leg ze dan met de grepen op de getande kammen.



Om in het middelste gedeelte van de besteklade meer ruimte te hebben voor groter bestek, kunt u dit gedeelte met behulp van de gele schuiver in de hoogte verstellen.

Vaatwerk en bestek in de afwasautomaat plaatsen

Bestekkorf (afhankelijk van het model)

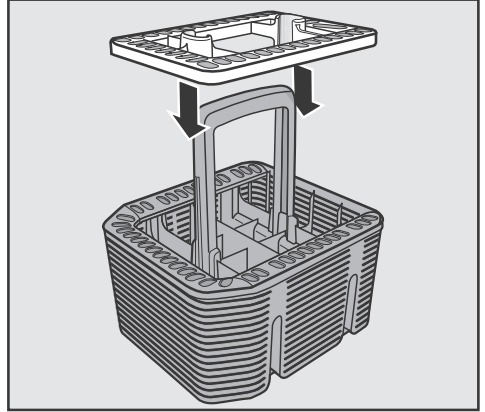


U kunt de bestekkorf op elke willekeurige plaats op de voorste spijkere rijen van de onderste korf plaatsen.

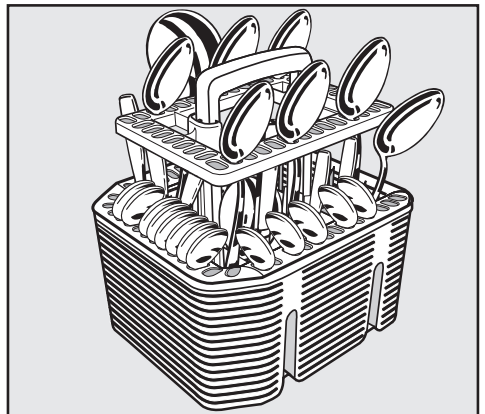
- Plaats bestek zo in de vakken van de bestekkorf dat de snijkanten van de messen en de punten van vorken beneden zitten. Dat is veiliger. Wel is het zo dat bestek gemakkelijker wordt gereinigd en gedroogd wanneer u het zo plaatst dat de scherpe kanten boven en de grepen beneden zitten.
- Plaats kort bestek in de gaatjes aan drie kanten van de bestekkorf.

Speciale bestekhouder voor de bestekkorf

In de bijgeleverde bestekhouder kunt u sterk vervuild bestek plaatsen. Het bestek ligt niet op elkaar maar wordt in deze houder naast elkaar opgehangen. Zo kunnen de waterstralen er beter bij.



- Plaats de bestekhouder indien nodig op de bestekkorf.



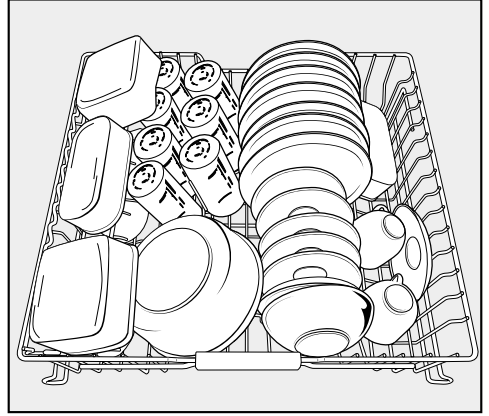
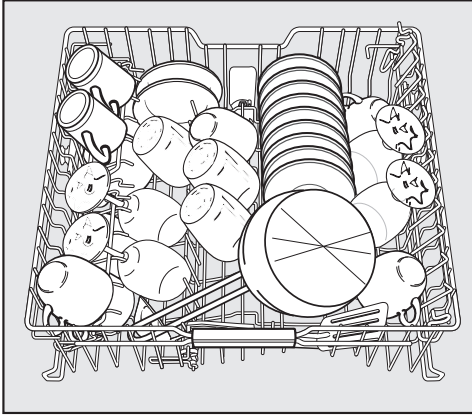
- Plaats het bestek in de bestekhouder met de grepen beneden.
- Verdeel het bestek gelijkmatig over de houder.

Vaatwerk en bestek in de afwasautomaat plaatsen

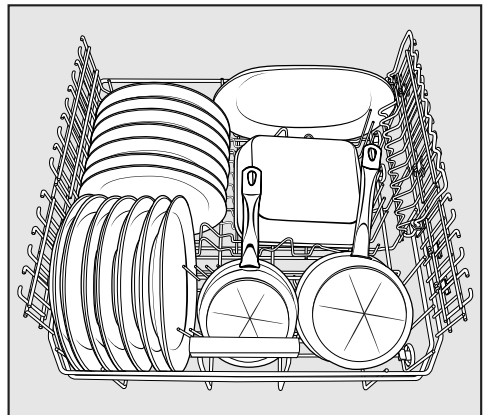
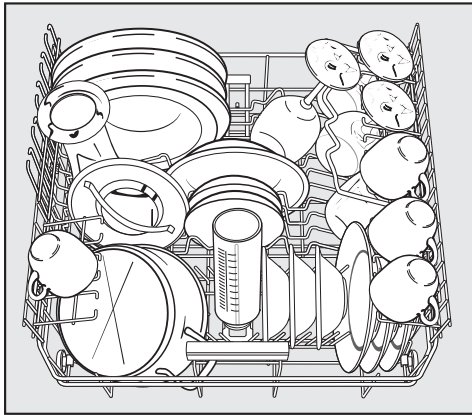
Voorbeelden van plaatsing

Afwasautomaat met besteklade

Bovenrek

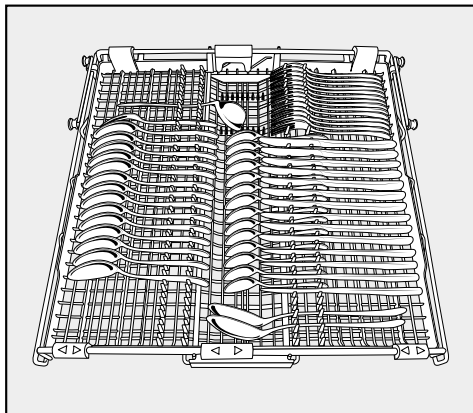
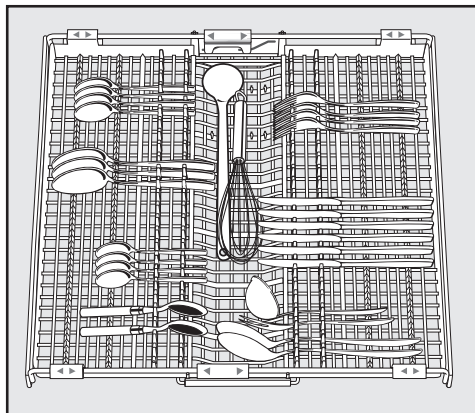


Onderrek

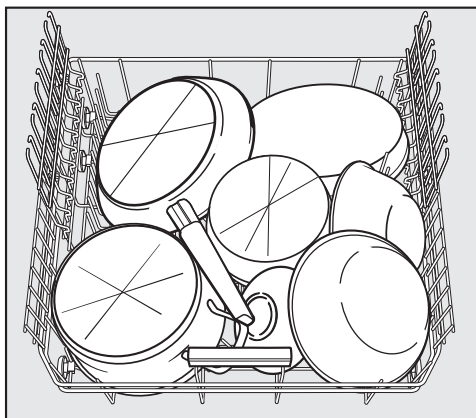


Vaatwerk en bestek in de afwasautomaat plaatsen

Besteklade



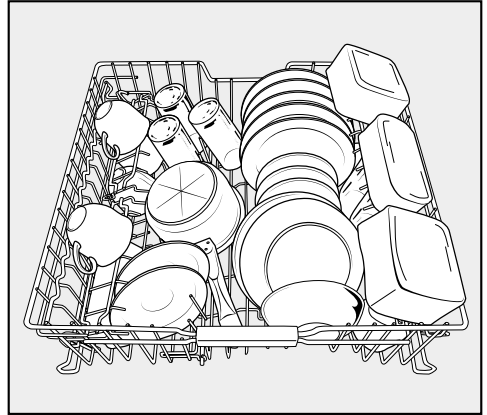
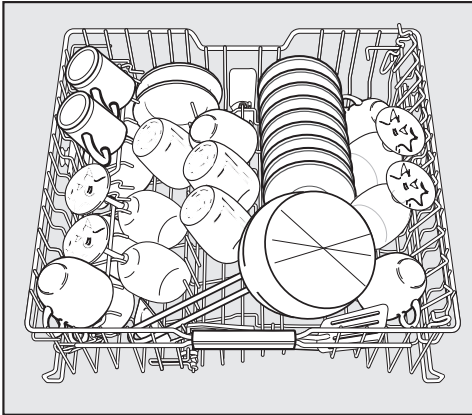
Sterk verontreinigd vaatwerk



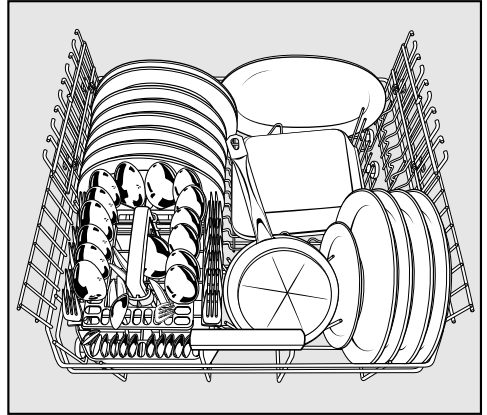
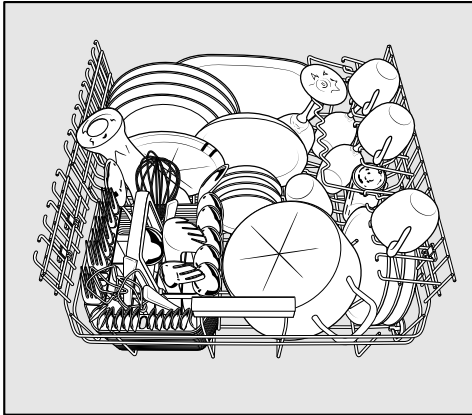
Vaatwerk en bestek in de afwasautomaat plaatsen

Afwasautomaat met bestekkorf

Bovenrek

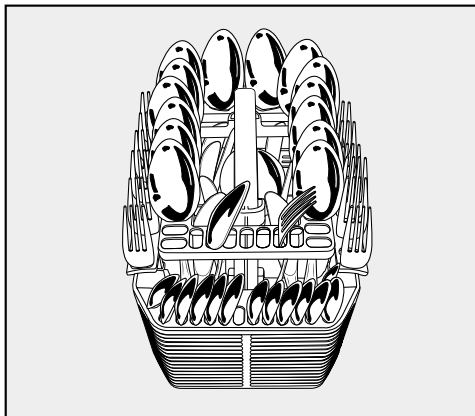
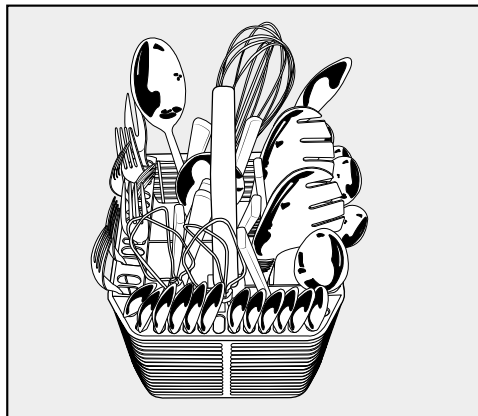


Onderrek

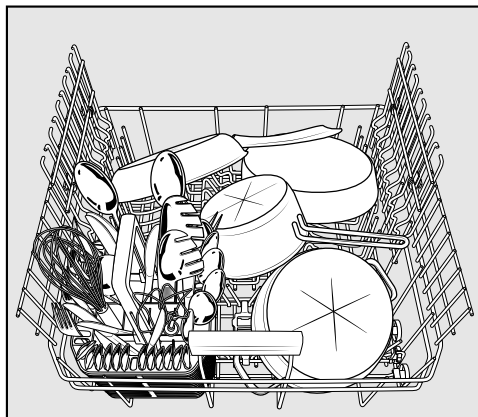


Vaatwerk en bestek in de afwasautomaat plaatsen


Bestekkorf



Sterk verontreinigd vaatwerk



Reinigingsmiddel

 Gebruik uitsluitend reinigingsmiddelen voor huishoudelijke afwasautomaten.

Soorten reinigingsmiddelen

Moderne reinigingsmiddelen bevatten veel werkstoffen. De belangrijkste zijn:

- Complexvormers binden de hardheidvormende magnesium- en calciumionen in het water en voorkomen daardoor kalkafzetting.
- Alkaliteit is nodig om aangekoekt vuil los te weken.
- Enzymen breken zetmeel af en lossen eiwit op.
- Bleekmiddel op basis van zuurstof verwijdert kleurvlekken (bijv. thee, koffie, tomatensap).

Er zijn voornamelijk licht alkalische reinigingsmiddelen met enzymen en zuurstofbleekmiddelen verkrijgbaar.

De reinigingsmiddelen zijn verkrijgbaar in verschillende vormen.

- Poeder en gel voor de afwasauto-
maat worden naargelang de hoeveelheid vaatwerk en de mate waarin het vuil is op een verschillende manier gedoseerd.
- Tabletten bieden een dosis die voor de meeste toepassingen volstaat.

Naast normale reinigingsmiddelen zijn er ook combinatiereinigingsmiddelen (zie rubriek "Programmaopties, Dos-Control (Doseringscontrole)", indien aanwezig).

Deze producten hebben een naspoelfunctie en een wateronthardingsfunctie (zoutvervanger). U vindt deze producten in de handel onder de naam "3 in 1".

Als ze ook bescherming tegen glascorrosie, glans voor roestvrij staal of extra reinigingskracht bieden, heten ze vaak "5 in 1", "7 in 1", "All in 1" enz.

Gebruik deze combinatiereinigingsmiddelen alleen in combinatie met de waterhardheid die op de verpakking wordt aangeraden.

Het reinigingsvermogen en droogvermogen van deze combinatiereinigingsmiddelen variëren sterk.


U bereikt de beste afwas- en droogresultaten door reinigingsmiddel te gebruiken in combinatie met afzonderlijke zoutdosering en naspoelmiddeldosering.

Bediening

Reinigingsmiddeldosering

- Neem bij het doseren van reinigingsmiddel de aanwijzingen in acht die vermeld staan op de verpakking van het reinigingsmiddel.
- Tenzij anders vermeld, doseert u een reinigingstablet of, volgens de mate waarin het vaatwerk vuil is, 20 tot 30 ml in vakje II. Wanneer het vaatwerk erg vuil is, kunt u een kleine hoeveelheid extra reinigingsmiddel in vakje I doen.
- Het is mogelijk dat bepaalde tabletten niet volledig oplossen wanneer u het programma "Snel" (indien aanwezig) hebt gekozen.

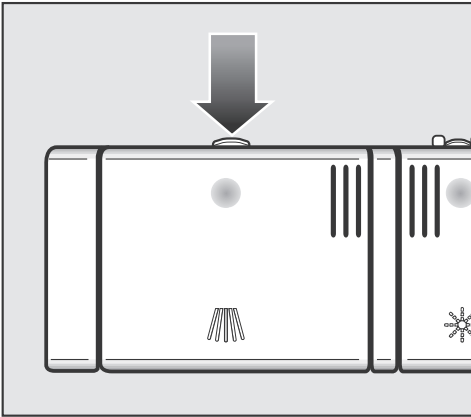
Wanneer u minder reinigingsmiddel gebruikt dan is aangeraden, is het mogelijk dat het vaatwerk niet goed schoon wordt.

 Reinigingsmiddelen kunnen brandwonden in neus, mond en keel veroorzaken.

Adem geen poedervormig reinigingsmiddel in. Slik geen reinigingsmiddel in. Ga direct naar de dokter wanneer u een reinigingsmiddel hebt ingeademd of ingeslikt.

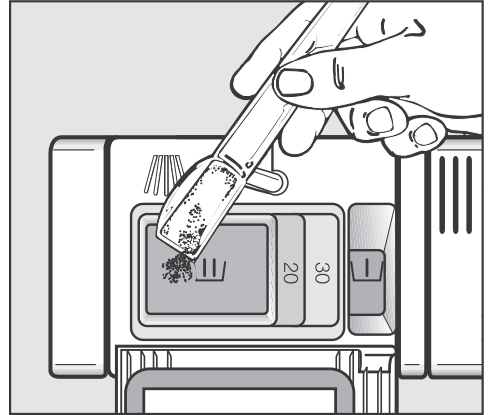
Zorg ervoor dat kinderen niet met reinigingsmiddelen in aanraking kunnen komen. Mogelijk zijn er nog resten reinigingsmiddel aanwezig in de afwasautomaat. Hou kinderen daarom uit de buurt van de afwasautomaat wanneer deze openstaat. Bovendien kunt u het reinigingsmiddel beter pas toevoegen vlak voordat u het programma start. Vergrendel ook de deur met de kinderbeveiliging (afhankelijk van het model).

Reinigingsmiddel doseren



- Druk op de openingstoets. Het klepje van het doseerbakje voor het reinigingsmiddel springt open.

Na afloop van een programma is het klepje van het doseerbakje voor het reinigingsmiddel altijd geopend.



- Doseer het reinigingsmiddel in de vakjes en sluit het klepje van het doseerbakje voor het reinigingsmiddel.
- Sluit ook de verpakking van het reinigingsmiddel. Het middel zou anders kunnen gaan klonteren.


Doseerhulp

In vakje I kan maximaal 10 ml en in vakje II kan maximaal 50 ml reinigingsmiddel.

In vakje II zijn markeringen aangebracht om het doseren makkelijker te maken: 20, 30. Wanneer de deur 90° geopend is geven deze streepjes in ml aan hoeveel reinigingsmiddel er ongeveer in zit.

Bediening

Inschakelen

- Controleer dat de sproeiarmen vrij kunnen draaien en niet worden geblokkeerd.
- Sluit de deur.
- Draai de waterkraan open als deze nog dichtgedraaid is.
- Druk minstens 2 seconden op de toets .

Op het display wordt kort het gekozen programma weergegeven en het desbetreffende controlelampje brandt. Daarna wordt mogelijk gedurende enkele seconden de prognose van het energie- en waterverbruik van het gekozen programma weergegeven. Vervolgens schakelt het display over naar de weergave van de vermoedelijke programmaduur voor het gekozen programma.

Als u wilt dat in plaats van het programma *ECO* het laatst gekozen programma gekozen blijft, schakelt u de functie *Memory in* (zie rubriek "Menu Instellingen, Memory").


Programma kiezen


Laat de keuze voor een programma steeds afhangen van het soort serviesgoed en de mate waarin het is verontreinigd.

In het hoofdstuk: "**Programma-overzicht**" zijn de programma's beschreven en de toepassingen ervan.

- Kies met de \vee - toets het gewenste programma.

Het controlelampje van het gekozen programma gaat branden.

Onder *Overige programma's*  bevinden zich nog meer programma's.

- Kies met de \vee - toets de optie *Overige programma's* , indien gewenst.

In het display verschijnt het eerste van de overige programma's.

- Kies met de pijltoetsen \vee/\wedge het gewenste programma in de display.

Terwijl een programma loopt, kunt u zich met de *OK* - toets de namen van het lopende programma laten tonen.

U kunt nu een programma-optie kiezen. Zie hoofdstuk: "Programma-opties".

Zijn er programma-opties gekozen, dan branden tevens de daarbij behorende controlelampjes.

Programma starten

- Druk op de toets *Start* of *OK*.

Het programma start.







Het controlelampje *Start* brandt.

Wanneer u een programma moet afbreken, doe dat dan alleen in de eerste minuten. Doet u dat later, dan is het mogelijk dat belangrijke programmafases worden overgeslagen.

Tijdweergave

Voordat er een programma start geeft het display de tijd aan die het gekozen programma vermoedelijk gaat duren, de zgn. resttijd. Deze tijd wordt tijdens het afwasprogramma in het display afgeteld.

De programmafase waarin het afwasprogramma zich bevindt wordt met een symbool aangegeven:

-  Voorspoelen / Inweken
-  Reinigen
-  Tussenspoelen
-  Naspoelen
-  Drogen
-  Einde

Het is mogelijk dat de display voor één en hetzelfde programma de ene keer een andere tijd aangeeft dan de andere keer. Dat is o.a. afhankelijk van de temperatuur van het instromende water, de regenerereencyclus, het soort reinigingsmiddel, de hoeveelheid serviesgoed en de mate waarin dit is verontreinigd.

Wanneer u een programma voor het eerst kiest, wordt er een tijd aangegeven die overeenkomt met een gemiddelde programmaduur met koud water.

De tijden in het programma-overzicht zijn de tijden die de programma's duren wanneer de belading en de temperatuur voldoen aan de norm.

Iedere keer dat er een programma loopt wordt de programmaduur door de elektronica berekend op grond van de temperatuur van het instromende water en de hoeveelheid serviesgoed.

Bediening

Energiebeheer

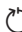
Tien minuten nadat u het laatst op een toets hebt gedrukt of na afloop van een programma schakelt de afwasautomaat vanzelf uit om energie te besparen.

- Om de afwasautomaat weer in te schakelen, drukt u op de toets .

Wanneer de weergave van de dagtijd geactiveerd is, schakelt de afwasautomaat niet vanzelf uit (zie rubriek "Menu Instellingen, Dagtijd").

Wanneer een programma bezig is, de FlexiTimer bezig is met aftellen of een foutmelding wordt weergegeven, schakelt de afwasautomaat niet uit.

Einde van het programma


Wanneer op het display de melding  Einde wordt weergegeven en de deur eventueel op een kier opengaat, is het programma beëindigd.

Wanneer de programmeerfunctie Verbruik ingeschakeld is, kunt u nu het werkelijke energie- en waterverbruik van het uitgevoerde programma laten weergegeven (zie rubriek "Een bijdrage aan de bescherming van het milieu, Weergave van het verbruik met EcoFeedback").

De droogventilator werkt na afloop van het programma mogelijk nog enkele minuten na.

- Open de deur helemaal.

U kunt het vaatwerk uit het toestel halen.

 Wanneer u de functie voor het automatisch openen van de deur hebt uitgeschakeld (zie rubriek "Menu Instellingen, AutoOpen") en na afloop van het programma toch direct de deur wilt openen, moet u de deur helemaal openen.

Doet u dat niet, dan kunnen delicate randen van het werkblad door waterdamp beschadigd raken. De ventilator werkt immers niet meer na.

Uitschakelen

Na afloop van het programma:

- U kunt de afwasautomaat op elk moment uitschakelen met de toets ①.

Schakelt u de afwasautomaat uit terwijl een programma bezig is, dan wordt het programma afgebroken.

Ook een startuitsteltijd (FlexiTimer) die bezig is met aftellen, kunt u op die manier afbreken.

Draai veiligheidshalve de waterkraan dicht wanneer de afwasautomaat langere tijd niet wordt gebruikt, bijv. wanneer u op reis gaat.

Het vaatwerk eruit halen

Heet vaatwerk is gevoelig voor stoten! Laat het daarom na het uitschakelen zo lang in de afwasautomaat afkoelen, tot u het goed kunt aanvatten.

Wanneer u de deur na het uitschakelen volledig opent, koelt het vaatwerk sneller af.

Maak eerst de bovenkorf leeg, daarna de bovenkorf en tot slot de besteklade (indien voorhanden).


Daardoor voorkomt u dat waterdruppels van de bovenkorf of van de besteklade op het vaatwerk in de onderkorf druppelen.

Bediening

Programma onderbreken

Het programma wordt onderbroken zodra u de deur opent.

Zodra u de deur weer sluit, gaat het programma na enkele seconden daar verder waar het is onderbroken.

 Wanneer het water in de afwasautomaat heet is, loopt u gevaar om u te verbranden!

Wanneer u de deur echt moet openen, doe dat dan zeer voorzichtig. Laat de deur voordat u deze weer sluit ca. 20 seconden op een kier staan, zodat de temperatuur zich in de spoelruimte kan verdelen. Druk daarna de deur dicht. Zorg ervoor dat de deur vastklikt.

Wisseling van programma

Wissel niet van programma wanneer de klep van het reservoir van het reinigingsmiddel al geopend is.

Wanneer een programma reeds is gestart, kunt u op de volgende wijze het programma wisselen:

- Schakel de afwasautomaat uit met de toets ①.
- Schakel de afwasautomaat met de toets ① weer in.
- Kies het gewenste programma en start het.

Opties

U kunt de opties kiezen en de keuze weer ongedaan maken via de desbetreffende toetsen en het display.

- Schakel de afwasautomaat in met de toets ①.

Het controlelampje *Start* knippert.

- Kies een programma.
- Druk op de toets van de gewenste optie.

Het controlelampje van de desbetreffende toets brandt als de optie beschikbaar is voor het gekozen programma.

Als het gekozen programma niet combineerbaar is met de optie, wordt op het display een melding weergegeven dat de desbetreffende optie niet van toepassing is.

- Bevestig in dat geval de melding met *OK*.
- Start het programma met de toets *Start*.

De gekozen optie blijft ingeschakeld voor het desbetreffende programma totdat u de instelling weer wijzigt.

Kort

Inschakeling van de optie *Kort* verkort de programmaduur van die programma's waarmee deze optie te combineren is en wel met max. 30%.

Voor een optimaal reinigingsresultaat stijgt het energieverbruik enigszins.

Een combinatie van deze functie met het programma "Snel" levert de optie "kort" op, een spoelgang zonder droging en zodoende ook zonder automatische deuropening (indien aanwezig).


Extra zuinig

De optie *Extra zuinig* verlaagt het energieverbruik van de programma's waarvoor de optie beschikbaar is, met tot wel 20%.


De programmaduur wordt langer om een optimaal afwasresultaat te bereiken.

Programmaopties


FlexiTimer met EcoStart

Met de FlexiTimer  hebt u drie mogelijkheden om de start van het programma uit te stellen (Startuitstel). U kunt de starttijd of de eindtijd van een programma instellen. En daarnaast hebt u ook de mogelijkheid om met de functie EcoStart gebruik te maken van tijdsvariabele stroomtarieven.


Bij het gebruik van de FlexiTimer moet u ervoor zorgen dat het doozerbakje voor het reinigingsmiddel droog is. Wrijf het indien nodig vooraf droog. Anders kan het reinigingsmiddel gaan klonteren en wordt het daarna niet volledig weggespoeld. Gebruik geen vloeibaar reinigingsmiddel. Het reinigingsmiddel zou te vroeg kunnen wegstromen.


 Ga als volgt te werk om te voorkomen dat kinderen met het reinigingsmiddel in aanraking kunnen komen:

Voeg het reinigingsmiddel pas toe **vlak voordat** u de FlexiTimer met OK activeert. En vergrendel de deur met de kinderbeveiliging.

- Schakel de afwasautomaat in met de toets .

Het controlelampje *Start* knippert.

- Kies het gewenste programma.
- Druk op de toets .

Met de pijltoetsen \vee/\wedge kunt u kiezen uit de volgende functies: Start om, Einde om, EcoStart en Terug .

- Bevestig de gewenste functie met OK.

Het actuele uur wordt weergegeven en het cijferblok voor de uren is gemarkeerd.

Met de pijltoetsen \vee/\wedge kunt u nu de gewenste tijd invoeren en met OK bevestigen.

Wanneer u bij het instellen van de tijden meerdere seconden niet op een toets drukt, schakelt het display terug naar een bovenliggend menuniveau. U moet dan uw instellingen opnieuw instellen.

Als de weergave van de dagtijd uitgeschakeld is (zie rubriek "Menu Instellingen, Dagtijd"), wordt het display na enkele minuten uitgeschakeld. Alleen het controlelampje *Start* knippert langzaam.

Om het display weer gedurende enkele minuten in te schakelen, drukt u op een willekeurige toets.

Start om

Bij de functie *Start om* stelt u exact de gewenste starttijd van het programma in.

- Stel met de pijltoetsen \vee/\wedge de uren in en bevestig met *OK*.

De uren worden opgeslagen en het cijferblok voor de minuten is gemarkeerd.

- Stel met de pijltoetsen \vee/\wedge de minuten in en bevestig met *OK*.

De opgeslagen starttijd van het gekozen programma wordt weergegeven. Het controlelampje *Start* brandt.

Wanneer het ingestelde tijdstip aanbreekt, start het gekozen programma automatisch.

Op het display wordt de resttijd weergegeven. Het controlelampje \oplus gaat uit en het controlelampje *Start* brandt.

Einde om

Bij de functie *Einde om* stelt u de gewenste eindtijd van het programma in.

- Stel met de pijltoetsen \vee/\wedge de uren in en bevestig met *OK*.

De uren worden opgeslagen en het cijferblok voor de minuten is gemarkeerd.

- Stel met de pijltoetsen \vee/\wedge de minuten in en bevestig met *OK*.

De berekende starttijd van het gekozen programma wordt weergegeven. Het controlelampje *Start* brandt.

Wanneer de ingestelde eindtijd niet haalbaar is doordat de duur van het programma te lang is, wordt een melding weergegeven dat er niet genoeg tijd is.

Wanneer het berekende tijdstip aanbreekt, start het gekozen programma automatisch.

Op het display wordt de resttijd weergegeven. Het controlelampje \oplus gaat uit en het controlelampje *Start* brandt.

Programmaopties

EcoStart

Met de functie EcoStart kunt u gebruiken van tijdsvariabele stroomtarieven. Daarvoor moet u vooraf één keer tot drie stroomtariefperiodes instellen (zie rubriek "Menu Instellingen, EcoStart"). Met stroomtariefperiode wordt bedoeld een periode waarin een bepaald stroomtarief geldt.

Stel vervolgens de tijd in tegen wanneer het gekozen programma ten laatste moet beëindigd zijn.

De afwasautomaat start automatisch in de goedkoopste stroomtariefperiode en zorgt ervoor dat het programma beëindigd is tegen de ingestelde tijd.

- Stel met de pijltoetsen \vee/\wedge de uren in en bevestig met *OK*.

De uren worden opgeslagen en het cijferblok voor de minuten is gemarkeerd.

- Stel met de pijltoetsen \vee/\wedge de minuten in en bevestig met *OK*.

De berekende starttijd van het gekozen programma wordt weergegeven.

De controlelampjes \odot en *Start* branden.

Het gekozen programma start automatisch in de goedkoopste stroomtariefperiode en is ten laatste op het ingestelde eindtijdstip beëindigd.

Op het display wordt de resttijd weergegeven. Het controlelampje \odot gaat uit en het controlelampje van het gekozen programma brandt.

Ingestelde tijden wijzigen of wissen

U kunt de ingestelde tijden wijzigen of het programma starten voordat het weergegeven starttijdstip aanbreekt.

- Druk op de toets \odot .
- Kies met de pijltoetsen \vee/\wedge de instelling op het display die u wilt wijzigen en bevestig met *OK*.
- Kies met de pijltoetsen \vee/\wedge de functie *Wijzigen* of *Wissen* op het display en bevestig met *OK*.

Na het bevestigen van de functie *Wijzigen* kunt u de ingestelde tijd wijzigen.

Na het bevestigen van de functie *Wissen* wordt op het display de programma-duur van het gekozen programma weergegeven en het programma start. Het controlelampje \odot gaat uit en het controlelampje *Start* brandt.

DosControl (Doseringscontrole)

Voor een optimaal afwasresultaat past de afwasautomaat het programmaverloop automatisch aan aan het soort reinigingsmiddel dat u gebruikt. Afhankelijk van het programma kunnen de duur en het energieverbruik daardoor lichtjes wijzigen.

Als u steeds combinatie-reinigingsmiddelen gebruikt en de meldingen voor het bijvullen van zout en naspoelmiddel u storen, kunt u deze meldingen deactiveren (zie rubriek "Menu Instellingen, Bijvulcontrole"). De werking van de doseringscontrole (DosControl) wordt daardoor niet beïnvloed.

Wanneer u geen combinatie-reinigingsmiddelen meer gebruikt, moet u het zoutreservoir en naspoelmiddelreservoir weer vullen en de meldingen voor het bijvullen van zout en naspoelmiddel (Bijvulcontrole) weer inschakelen.

Programmaoverzicht

Programma	Programmaverloop				
	Voorspoelen	Reinigen	Tussen- spoelen	Naspoelen	Drogen
		°C		°C	
ECO ¹⁾		52	X	47	X
Automatic	Variabel programmaverloop, sensorgestuurde aanpassing aan hoeveelheid serviesgoed en etensresten				
	Naar behoefte	47-65	Naar behoefte	57	X
Normaal 55 °C	X	55	X	60	X
Intensief 75 °C	2X	75	X	60	X
Speciaal U^{c}	X	44	X	57	X
Snel 40 °C		40	X	45	X
Extra stil		46	X	64	X
Solar Spaar	2X	X	X	X	X
Machinereini- ging		75	2X	70	X

¹⁾ Bij dit programma is de water- en energiebesparing het grootst.

Programmaoverzicht

Verbruik ²⁾			Programmaduur ²⁾	
Elektrische energie		Water		
Water koud 15 °C kWh	Water warm 55 °C kWh	Liter	Water koud 15 °C h:min	Water warm 55 °C h:min
0,84 ³⁾ / 0,83 ⁴⁾	0,49 ³⁾ / 0,48 ⁴⁾	9,7	3:18	3:08
0,70 ⁵⁾ -1,30 ⁶⁾	0,50 ⁵⁾ -0,85 ⁶⁾	6,5 ⁵⁾ -16,0 ⁶⁾	1:25-2:45	1:20-2:35
1,10	0,70	14,0	1:59	1:47
1,45	0,95	15,0	2:54	2:40
0,90	0,45	13,5	1:53	1:42
0,65	0,25	11,0	0:46	0:35
1,10	0,80	10,5	4:48	4:38
	0,05	27,5		1:29
2,10	1,35	21,5	1:56	1:34

²⁾ De genoemde waarden zijn volgens EN 50242 berekend. De waarden kunnen in de praktijk door wisselende omstandigheden of door de invloed van sensoren duidelijk variëren. Bij de aangegeven duur zijn wij uitgegaan van een normaal huishouden.

Door de keuze van programma-opties veranderen verbruik en duur van de programma's. Zie hoofdstuk: "Programma-opties".

³⁾ Afwasautomaat met besteklade

⁴⁾ Afwasautomaat met bestekkorf

⁵⁾ Gedeeltelijke belading met licht verontreinigd serviesgoed

⁶⁾ Volle belading met sterk verontreinigd serviesgoed

Programmaoverzicht



¹⁾ Zetmeelhoudende etensresten zijn bijv. resten van aardappels, pasta, rijst, stampot of hutsepot. Eiwithoudende etensresten zijn bijv. resten van gebraden vlees, vis, eieren, soufflés of gratins.

Programmaoverzicht

Programma	Reinigingsmiddel	
	Vakje I ²⁾	Vakje II ²⁾
Automatic ----- + Kort	-	25 ml of 1 tablet
Speciaal [☞] ----- + Kort	-	20 ml of 1 tablet
ECO ----- + Kort	-	25 ml of 1 tablet
Normaal 55 °C ----- + Kort	-	25 ml of 1 tablet
Intensief 75 °C ----- + Kort	10 ml	25 ml of 1 tablet

²⁾ Zie rubriek "Reinigingsmiddel".

Programmaoverzicht

Overige programma's

Snel

Programma met een korte programma-duur voor het verwijderen van recente etensresten die gemakkelijk loskomen. Het programma is ook geschikt voor temperatuurgevoelige glazen en vaatwerk van kunststof.

Extra stil

Zeer stil programma met een langere programmaduur. Het programma is geschikt voor gemengd niet-delicaat vaatwerk, kookpotten en pannen met normale etensresten die lichtjes aangekoekt zijn.


SolarSpaar

Programma zonder verwarming, voor als de afwasautomaat aangesloten is op warm water van minstens 45 °C (zie rubriek "Watersaansluiting, Watertoevoer"). Het programma is geschikt voor het reinigen van gemengd vaatwerk en glazen met normale etensresten die lichtjes aangekoekt zijn.

Apparaat reinigen

De spoelruimte van de afwasautomaat reinigt zichzelf grotendeels vanzelf. Wanneer zich echter toch resten of aanslag hebben afgezet, gebruikt u voor het reinigen het programma "Apparaat reinigen", zonder belading. Het programma is afgestemd op het reinigen van de spoelruimte met behulp van onderhoudsproducten (machinereiniger, onderhoudsmiddel) (zie rubriek "Mits toeslag verkrijgbaar toebehoren, Onderhoud van het toestel"). Neem daarbij ook de aanwijzingen in acht die op de verpakking van de reiniger vermeld staan.

Controleer regelmatig (ongeveer alle 4 - 6 maanden) de algemene toestand van uw afwasautomaat. Dat help storingen te voorkomen voordat ze optreden.

 Alle oppervlakken zijn gevoelig voor krassen.

Alle oppervlakken kunnen verkleuren of wijzigingen ondergaan wanneer ze in contact komen met ongeschikte reinigingsmiddelen.

Deurdichting en deur reinigen

De waterstralen kunnen de deurdichting en de zijkanten van de deur van de afwasautomaat niet reinigen, doordat ze er niet bij kunnen. Er kan daar bijgevolg schimmelvorming optreden.

- Controleer de deurdichting regelmatig en verwijder eventuele etensresten met een vochtige doek.
- Veeg gemorste etens- en drankresten van de zijkanten van de deur af.

Spoelruimte reinigen

De spoelruimte is vrijwel zelfreinigend wanneer u altijd de juiste hoeveelheid afwasmiddel gebruikt.


Als zich toch bijv. kalk of vet hebben afgezet, kunt u deze afzettingen met speciale reiniger weer verwijderen (verkrijgbaar via de Miele klantendienst of in internet onder www.miele-shop.com). Let daarbij op de instructies op de verpakking van het reinigingsmiddel.

Als voornamelijk spoelprogramma's met lage reinigingstemperaturen (< 50 °C) worden gebruikt, bestaat het gevaar van vorming van kiemen en geuren in de spoelruimte. Nadat meermaals programma's zijn gebruikt met lage temperatuur verhoogt de afwasautomaat automatisch de temperatuur in de laatste spoelbeurt van het gekozen programma. Daardoor wordt de vorming van afzettingen en geuren vermeden.

- Reinig de zeven in de spoelruimte regelmatig.

Reiniging en onderhoud

Front van het toestel reinigen

 Als vuil er langere tijd op inwerkt, kan het soms niet meer worden verwijderd en kunnen de oppervlakken verkleuren of wijzigingen ondergaan. Vuil verwijdert u het best direct.

- Reinig het front van het toestel met een schone sponsdoek, handafwasmiddel en warm water. Wrijf het front vervolgens droog met een zachte doek.
U kunt om te reinigen ook een schone vochtige microvezeldoek zonder reinigingsmiddel gebruiken.

Om schade aan de oppervlakken te voorkomen, mogen de volgende middelen niet worden gebruikt om de oppervlakken te reinigen:

- reinigingsmiddelen die soda, ammoniak, zuur of chloor bevatten,
- kalkoplossende reinigingsmiddelen,
- schurende reinigingsmiddelen, zoals schuurpoeder, schuurmelk, poetsstenen,
- reinigingsmiddelen met oplosmiddel,
- reinigingsmiddelen voor roestvrij staal,
- afwasmiddelen voor de afwasauto-maat,
- ovenreinigingsmiddelen,
- glasreinigers,
- schurende harde borstels en sponzen (bijv. schuursponzen, gebruikte sponzen die nog resten van een schuurmiddel bevatten),
- speciale "wondersponzen",
- scherpe metaalschrapers,
- staalwol,
- stoomreinigers.

Zeefcombinatie in de spoelruimte controleren

Op de bodem van de spoelruimte bevindt zich een zeefcombinatie. Deze zeefcombinatie houdt het ergste vuil tegen dat in het afwaswater zit. Zo wordt voorkomen dat het vuil eerst in het circulatiesysteem en vervolgens via de sproeiarmen weer in de spoelruimte terecht komt.

⚠ U mag niet afwassen zonder zeefcombinatie!

De zeefcombinatie kan na verloop van tijd door het vuil verstopt raken. Hoelang dat duurt, hangt af van uw huishouden.

Op het display wordt om de 50 afwasbeurten (fabrieksinstelling) de melding *Controleer zeef. weergegeven*.

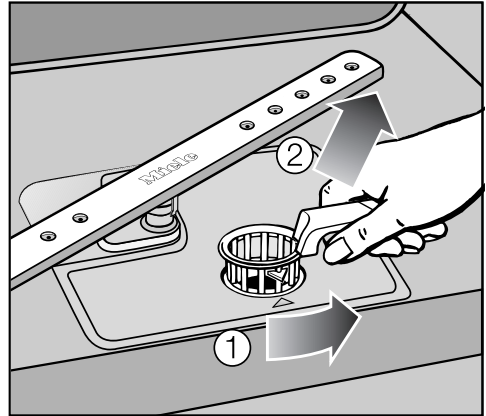
Via de instelling "Controle zeefcomb." kunt u de lengte instellen van het interval waarmee u aan de controle van de zeefcombinatie wordt herinnerd. U kunt een interval tussen 30 en 60 afwasbeurten instellen (zie rubriek "Menu Instellingen, Controle zeefcomb.").

- Controleer de zeefcombinatie.
- Reinig de zeefcombinatie indien nodig.
- Bevestig vervolgens de melding met *OK*.

De melding verdwijnt.

Zeefcombinatie reinigen

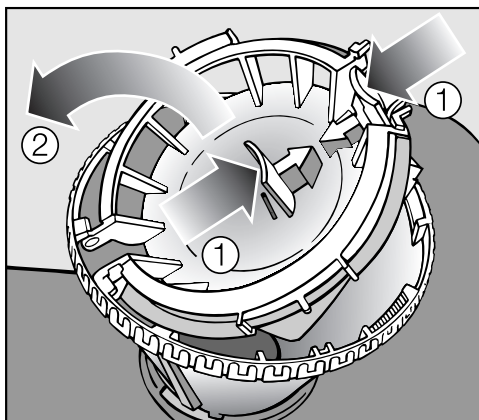
- Schakel de afwasautomaat uit.



- Ontgrendel de zeefcombinatie ① door de greep naar achteren te draaien.
- Neem de zeefcombinatie uit het toestel ②. Ontdoe de zeefcombinatie van grove resten. Spoel de zeefcombinatie onder stromend water goed af. Gebruik daarbij eventueel een borstel.

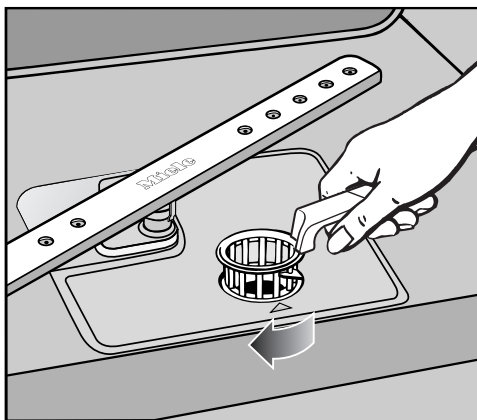
⚠ Voorkom dat er grove resten in het circulatiesysteem terechtkomen en dat het verstopt raakt.

Reiniging en onderhoud



Om de binnenkant van het tuitvormige gedeelte van de zeefcombinatie te kunnen reinigen, moet u het eerst openen:

- Doe dat door de greepjes naar elkaar toe te drukken (zie pijlen ①) en het klepje open te klappen ②.
- Reinig alle delen onder stromend water.
- Klap het klepje weer dicht en laat het vastklikken.



- Plaats de zeefcombinatie zo terug dat deze plat tegen de bodem van de spoelruimte aanligt.
- Vergrendel vervolgens de zeefcombinatie door de greep van achteren naar voren te draaien, totdat de pijltjes naar elkaar toe wijzen.

⚠ De zeefcombinatie moet goed geplaatst en vergrendeld zijn. Is dat niet het geval, dan is het mogelijk dat grove resten in het circulatiesysteem terechtkomen en dat het verstopt raakt.

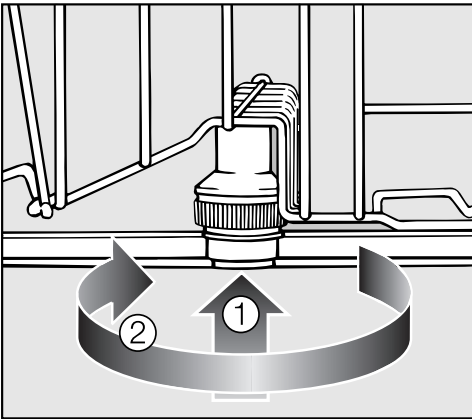
Sproeiarmen reinigen

Het is mogelijk dat er etensresten vast gaan zitten in de sproeikoppen en de lagering van de sproeiarmen. Controleer de sproeiarmen daarom regelmatig (ongeveer om de 4 tot 6 maanden).

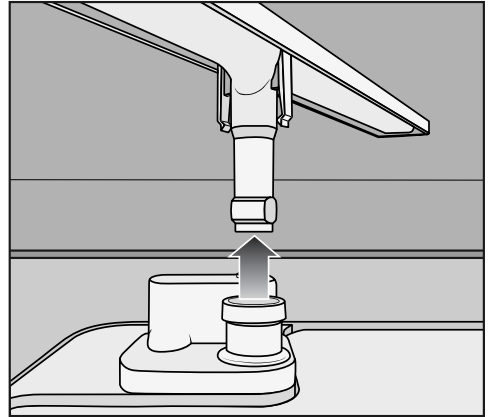
- Schakel de afwasautomaat uit.

Verwijder de sproeiarmen als volgt:

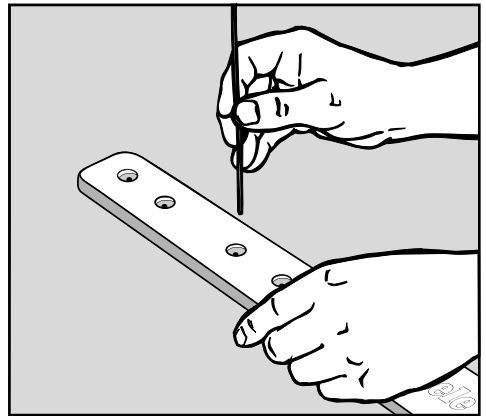
- Trek (indien aanwezig) de besteklade naar buiten.
- Druk de **bovenste** sproeiarm omhoog zodat de tanden in elkaar grijpen en schroef de sproeiarm af.



- Druk de **middelste** sproeiarm omhoog ① zodat de tanden in elkaar grijpen en schroef de sproeiarm af ②.
- Trek de onderste korf naar buiten.



- Trek de **onderste** sproeiarm krachtig naar boven toe en verwijder deze.



- Druk de etensresten in de sproeikoppen met een scherp voorwerp naar binnen.
- Spoel de sproeiarmen onder stromend water goed af.
- Zet de sproeiarmen terug en controleer dat ze vrij kunnen draaien.

Wat gedaan als ...

De meeste storingen en problemen die zich bij het dagelijkse gebruik kunnen voordoen, kunt u zelf verhelpen. In heel wat gevallen bespaart u tijd en kosten doordat u dan geen beroep hoeft te doen op de dienst Herstellingen aan huis van Miele.

De volgende tabellen kunnen u helpen om de oorzaken van bepaalde storingen en problemen te vinden en deze te verhelpen. Neem wel de volgende opmerkingen in acht:






Door ondeskundig uitgevoerde herstellingen kunnen er voor de gebruiker aanzienlijke gevaren ontstaan.

Herstellingen aan elektrische toestellen mag u enkel en alleen door een erkende vakman of vakvrouw laten uitvoeren.




Technische storingen

Probleem	Oorzaak en oplossing
Nadat de afwasauto- maat met de toets ① is ingeschakeld, blijft het display donker. Het controlelampje <i>Start</i> knippert niet.	De stekker zit niet in het stopcontact. ■ Steek de stekker in het stopcontact.
	De zekering in uw zekeringkast is gesprongen. ■ Schakel de zekering in (min. zekering: zie type- plaatje).
De afwasautomaat stopt met afwassen.	De zekering in uw zekeringkast is gesprongen. ■ Schakel de zekering in (min. zekering: zie type- plaatje). ■ Als de zekering opnieuw springt, neemt u contact op met de dienst Herstellingen aan huis van Miele.
De deurvergrendelings- rail schuift na de auto- matische deuropening door het openen van de deur niet weer in.	Er is een storing in het deurmechanisme opgetreden of de compensatie van het deurgewicht is defect ■ Neem contact op met de technische dienst van Miele. De afwasautomaat mag uitsluitend verder worden gebruikt met ingeschakelde AutoOpen-functie (zie hoofdstuk "AutoOpen"). In het onwaarschijnlijke geval van nog een storing, bestaat anders kans op letsel.


Probleem	Oorzaak en oplossing
<p>Op het display wordt een van de volgende foutmeldingen weergegeven:</p>	<p>Voordat u de storing verhelpt:</p> <ul style="list-style-type: none"> ■ Schakel de afwasautomaat uit met de toets ①.
<p> Storing FXX</p>	<p>Er kan sprake zijn van een technische storing.</p> <p>Wacht een paar seconden. Daarna gaat u als volgt te werk:</p> <ul style="list-style-type: none"> ■ Schakel de afwasautomaat weer in. ■ Kies het gewenste programma. ■ Druk op de toets <i>Start</i>. <p>Wordt de foutmelding opnieuw weergegeven, dan is er sprake van een technische storing.</p> <ul style="list-style-type: none"> ■ Neem contact op met de dienst Herstellingen aan huis van Miele.
<p> Waterproof</p>	<p>Het Waterproof System heeft gereageerd.</p> <ul style="list-style-type: none"> ■ Draai de waterkraan dicht. ■ Neem contact op met de dienst Herstellingen aan huis van Miele.
<p> Storing F78</p>	<p>Er is een storing opgetreden in de circulatiepomp.</p> <ul style="list-style-type: none"> ■ Schakel de afwasautomaat uit met de toets ① en wacht minstens 30 seconden. ■ Schakel de afwasautomaat weer in. ■ Kies het gewenste programma. ■ Druk op de toets <i>Start</i>. <p>Wordt de foutmelding opnieuw weergegeven, dan is er sprake van een technische storing.</p> <ul style="list-style-type: none"> ■ Neem contact op met de dienst Herstellingen aan huis van Miele.

Wat gedaan als ...

Storingen in de watertoevoer

Probleem	Oorzaak en oplossing
Op het display wordt een van de volgende foutmeldingen weergegeven:	
 Open de kraan.	De waterkraan is nog dichtgedraaid. ■ Draai de waterkraan helemaal open.
 Watertoevoer	Voordat u de storing verhelpt: ■ Schakel de afwasautomaat uit met de toets ①. Storing in de watertoevoer. ■ Draai de waterkraan helemaal open. Start het programma opnieuw. ■ Reinig de filter in de watertoevoer (zie rubriek "Storingen verhelpen"). ■ De stromingsdruk bij de wateraansluiting is lager dan 30 kPa (0,3 bar). Vraag de installateur om een oplossing.
Tijdens het programma SolarSpaar wordt op het display de volgende foutmelding weergegeven:  Toevoertem. te laag	Het instromende water heeft de vereiste temperatuur van 45 °C niet bereikt (zie rubriek "Wateraansluiting, Watertoevoer"). ■ Start het programma opnieuw. ■ Als de foutmelding opnieuw wordt weergegeven, gebruikt u een ander programma.

Storingen in de waterafvoer

Probleem	Oorzaak en oplossing
<p>Op het display wordt de volgende foutmelding weergegeven:  Waterafvoer</p>	<p>Voordat u de storing verhelpt:</p> <ul style="list-style-type: none">■ Schakel de afwasautomaat uit met de toets ①. <p>Storing in de waterafvoer. Het is mogelijk dat er zich water bevindt in de speelruimte.</p> <ul style="list-style-type: none">■ Reinig de zeefcombinatie (zie rubriek "Reiniging en onderhoud, Zeefcombinatie reinigen").■ Reinig de afvoerpomp (zie rubriek "Storingen verhelpen").■ Reinig de terugslagklep (zie rubriek "Storingen verhelpen").■ Verwijder eventuele knikken of lussen in de afvoerslang.

Wat gedaan als ...

Algemene problemen met de afwasautomaat

Probleem	Oorzaak en oplossing
De controlelampjes en het display zijn donker.	De afwasautomaat schakelt automatisch uit om energie te besparen. ■ Schakel de afwasautomaat weer in met de toets ①.
Op het display wordt de volgende foutmelding weergegeven: ☞ Sluiting zoutreserv.	Het klepje van het zoutreservoir is niet goed gesloten. ■ Sluit het klepje van het zoutreservoir. Het klepje van het zoutreservoir is opengegaan tijdens een programma. ■ Schakel de afwasautomaat met de toets ① uit en vervolgens weer in. ■ Sluit het klepje van het zoutreservoir. ■ Start het programma opnieuw.
In het doseerbakje voor het reinigingsmiddel zijn na het afwasprogramma resten reinigingsmiddel achtergebleven.	Het doseerbakje voor het reinigingsmiddel was nog vochtig toen het reinigingsmiddel werd gedoseerd. ■ Zorg er bij het doseren van het reinigingsmiddel voor dat het doseerbakje voor het reinigingsmiddel droog is.
Het klepje van het doseerbakje voor het reinigingsmiddel gaat niet goed dicht.	Er zijn resten reinigingsmiddel achtergebleven die de sluiting blokkeren. ■ Verwijder de resten reinigingsmiddel.
Na afloop van het programma zit er een vochtlaag op de binnenkant van de deur en mogelijk ook op de binnenwanden.	Dat is eigen aan de normale werking van het droogstelsel. Het vocht verdampt na een tijdje.

Probleem	Oorzaak en oplossing
Na afloop van het afwasprogramma zit er water in de spoelruimte.	Voordat u de storing verhelpt: ■ Schakel de afwasautomaat uit met de toets ①.
	De zeefcombinatie in de spoelruimte is verstopt. ■ Reinig de zeefcombinatie (zie rubriek "Reiniging en onderhoud, Zeefcombinatie reinigen").
	De afvoerpomp of de terugslagklep is geblokkeerd. ■ Reinig de afvoerpomp of de terugslagklep (zie rubriek "Storingen verhelpen").
	Er zit een knik in de afvoerslang. ■ Haal de knik uit de afvoerslang.

Wat gedaan als ...

Geluiden

Probleem	Oorzaak en oplossing
Kloppend geluid in de spoelruimte	Een sproeiarm slaat tegen vaatwerk. ■ Onderbreek het programma en verplaats het vaatwerk dat in de weg zit van de sproeiarmen.
Klapperend geluid in de spoelruimte	Het vaatwerk in de spoelruimte beweegt. ■ Onderbreek het programma en zet het vaatwerk goed vast.
	Er bevindt zich iets in de afvoerpomp (bijv. een kersenpit). ■ Verwijder het uit de afvoerpomp (zie rubriek "Storingen verhelpen, Afvoerpomp en terugslagklep reinigen").
Kloppend geluid in de waterleiding	Wordt eventueel veroorzaakt door de manier waarop de waterleiding is gemonteerd of doordat de waterleiding een te kleine diameter heeft. ■ Heeft geen invloed op de werking van de afwasautomaat. Raadpleeg eventueel de installateur.

Onbevredigend resultaat

Probleem	Oorzaak en oplossing
Het vaatwerk is niet schoon.	<p>Het vaatwerk werd niet juist geplaatst.</p> <ul style="list-style-type: none"> ■ Neem de opmerkingen in acht die vermeld staan in de rubriek "Vaatwerk en bestek in de afwasautomaat plaatsen".
	<p>Het programma was te zwak.</p> <ul style="list-style-type: none"> ■ Kies een sterker programma (zie rubriek "Programmaoverzicht").
	<p>Het gaat om hardnekkig vuil terwijl het vaatwerk globaal gezien niet erg vuil was (bijv. theeresten).</p> <ul style="list-style-type: none"> ■ Gebruik de programmaoptie <i>Automatic</i> (zie rubriek "Menu Instellingen, Automatic").
	<p>Er werd te weinig reinigingsmiddel gedoseerd.</p> <ul style="list-style-type: none"> ■ Gebruik meer reinigingsmiddel of kies een ander reinigingsmiddel.
	<p>De sproeiarmen zijn geblokkeerd door het vaatwerk.</p> <ul style="list-style-type: none"> ■ Controleer dat de sproeiarmen vrij kunnen draaien en verplaats het vaatwerk eventueel.
	<p>De zeefcombinatie in de speelruimte is niet schoon of niet juist geplaatst. Daardoor kunnen ook de sproeikoppen van de sproeiarmen verstopt zijn.</p> <ul style="list-style-type: none"> ■ Reinig de zeefcombinatie of plaats de zeefcombinatie juist. ■ Reinig indien nodig de sproeikoppen van de sproeiarmen (zie rubriek "Reiniging en onderhoud, Sproeiarmen reinigen").
	<p>De terugslagklep is in geopende toestand geblokkeerd. Vuil water loopt terug naar de speelruimte.</p> <ul style="list-style-type: none"> ■ Reinig de afvoerpomp en de terugslagklep (zie rubriek "Storingen verhelpen").

Wat gedaan als ...

Probleem	Oorzaak en oplossing
Op glazen en bestek blijven strepen achter. Glazen krijgen een blauwachtige sluier. Deze aanslag kan er vanaf worden geveegd.	<p>Er is een te hoge naspoelmiddeldosering ingesteld.</p> <ul style="list-style-type: none">■ Verminder de dosering (zie rubriek "Menu Instellingen, Naspoelmiddel").
Het vaatwerk wordt niet droog of glazen en bestek vertonen vlekken.	<p>De naspoelmiddeldosering is te laag of het naspoelmiddelreservoir is leeg.</p> <ul style="list-style-type: none">■ Vul het naspoelmiddelreservoir met naspoelmiddel, verhoog de dosering of kies bij de volgende vulling een ander naspoelmiddel (zie rubriek "Toestel voor het eerst in gebruik nemen, Naspoelmiddel").
	<p>Het vaatwerk werd te vroeg uit het toestel gehaald.</p> <ul style="list-style-type: none">■ Haal het vaatwerk later uit het toestel (zie rubriek "Bediening").
	<p>U gebruikt combinatiereinigingsmiddelen waarvan het droogvermogen te zwak is.</p> <ul style="list-style-type: none">■ Gebruik een ander reinigingsmiddel of vul het naspoelmiddelreservoir met naspoelmiddel (zie rubriek "Toestel voor het eerst in gebruik nemen, Naspoelmiddel").
Glazen vertonen een bruinachtige/blauwachtige verkleuring. De neerslag kan niet worden afgeveegd.	<p>Er hebben zich stoffen uit het reinigingsmiddel afgezet.</p> <ul style="list-style-type: none">■ Kies onmiddellijk een ander reinigingsmiddel.
Glazen worden mat en verkleuren. De neerslag kan niet worden afgeveegd.	<p>De glazen zijn niet geschikt voor de afwasautomaat. Er vindt een oppervlaktewijziging plaats.</p> <ul style="list-style-type: none">■ Geen storing! Koop glazen die geschikt zijn voor de afwasautomaat.

Probleem	Oorzaak en oplossing
Thee of lippenstift wordt niet volledig verwijderd.	Het gekozen programma heeft een te lage reinigingstemperatuur. ■ Kies een programma met een hogere reinigingstemperatuur.
	Het reinigingsmiddel heeft een te lage bleekwerking. ■ Gebruik een ander reinigingsmiddel.
Kunststofonderdelen zijn verkleurd.	Natuurlijke kleurstoffen, bijv. uit wortels, tomaten of ketchup, kunnen hiervan de oorzaak zijn. De hoeveelheid reinigingsmiddel of de bleekwerking van het reinigingsmiddel was te gering voor natuurlijke kleurstoffen. ■ Gebruik meer reinigingsmiddel (zie rubriek "Bediening, Reinigingsmiddel"). Reeds verkleurde onderdelen krijgen de oorspronkelijke kleur niet terug.
Er is witte neerslag op het vaatwerk. De glazen en het bestek zijn melkachtig geworden. De neerslag kan worden afgeveegd.	De naspoelmiddeldosering is te laag. ■ Verhoog de dosering (zie rubriek "Menu Instellingen, Naspoelmiddel").
	Er zit geen zout in het zoutreservoir. ■ Vul het zoutreservoir met regenerierzout (zie rubriek "Toestel voor het eerst in gebruik nemen, Regenerierzout").
	Er zijn ongeschikte combinatiereinigingsmiddelen gebruikt. ■ Gebruik een ander reinigingsmiddel. Gebruik eventueel normale tabletten of normaal poeder-vormig reinigingsmiddel.
	De waterontharder is op een te lage waterhardheid geprogrammeerd. ■ Programmeer de waterontharder op een hogere waterhardheid (zie rubriek "Menu Instellingen, Waterhardheid").

Wat gedaan als ...

Probleem	Oorzaak en oplossing
Bestekonderdelen ver- tonen roestsporen.	De desbetreffende bestekonderdelen zijn onvoldoende roestbestendig. ■ Geen storing! Koop bestek dat vaatwasserbestendig is.
	Nadat u het zoutreservoir met regenerierzout hebt gevuld, werd geen programma gestart. Zoutresten zijn in het normale afwasproces terechtgekomen. ■ Start na het vullen van het zoutreservoir met zout altijd het programma <i>Snel</i> in combinatie met de programmaoptie <i>Kort</i> , zonder vaatwerk.

Filter in de watertoevoer reinigen

Ter bescherming van de watertoevoerslang zit er in de schroefkoppeling (wartel) een filter. Is die vuil, dan loopt er te weinig water in de spoelruimte.

⚠ Het kunststofomhulsel van de wateraansluiting bevat een elektrisch onderdeel.

Dompel het omhulsel dus niet in vloeistof.

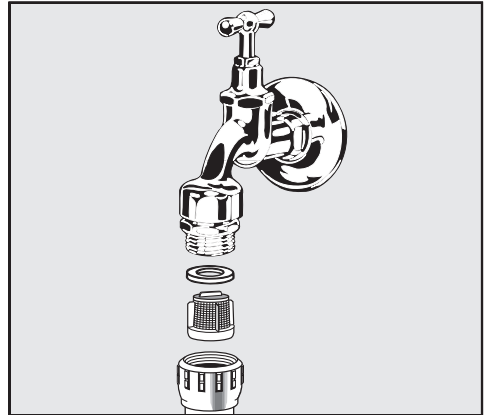
Aanbeveling

Weet u uit ervaring dat uw water veel bezinzel bevat, dan raden wij u aan een grotere waterfilter tussen de waterkraan en de schroefkoppeling van de watertoevoer te plaatsen.

Deze waterfilter (M.-Nr.: 2665352) is verkrijgbaar bij uw Miele-handelaar of via de dienst Onderdelen en toebehoren van Miele.

Ga als volgt te werk om de filter te reinigen:

- Ontkoppel de afwasautomaat van het elektriciteitsnet.
Daartoe schakelt u de afwasautomaat uit en trekt u de stekker uit het stopcontact.
- Draai de waterkraan dicht.
- Ontkoppel de watertoevoerslang van de waterkraan door de schroefkoppeling eraf te draaien.



- Neem de dichtingsring uit de schroefkoppeling.
- Trek de filter met een combinatie- of punttang uit en reinig deze.
- Plaats de filter en de dichtingsring terug. Controleer dat de dichtingsring goed zit.
- Sluit de watertoevoerslang weer aan op de waterkraan door de schroefkoppeling erop te draaien. Zorg ervoor dat u de schroefkoppeling niet schuin op de waterkraan draait.
- Draai de waterkraan open.

Als er water lekt, is de schroefkoppeling mogelijk niet stevig genoeg vastgedraaid of misschien zit deze schuin op de waterkraan.

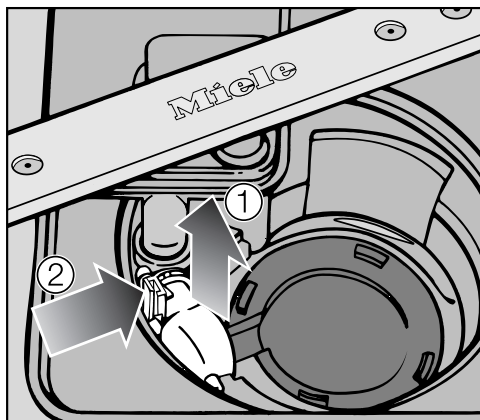
- Zet de schroefkoppeling van de watertoevoerslang recht op de waterkraan en draai deze stevig vast.

Storingen verhelpen

Afvoerpomp en terugslagklep reinigen

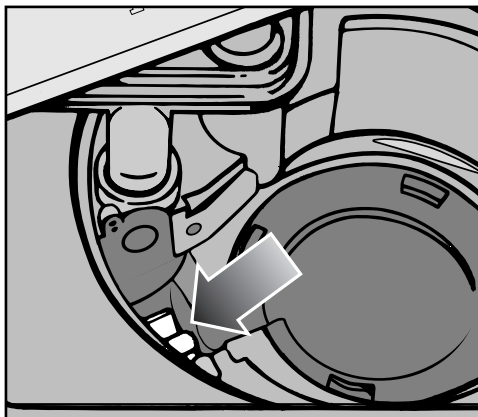
Als er zich water in de spoelruimte bevindt na afloop van een programma, betekent dit dat het niet is weggepompt. Mogelijk wordt de afvoerpomp of de terugslagklep geblokkeerd door voorwerpen. Deze kunt u gemakkelijk verwijderen.

- Ontkoppel de afwasautomaat van het elektriciteitsnet. Daartoe schakelt u de afwasautomaat uit en trekt u de stekker uit het stopcontact.
- Neem de zeefcombinatie uit de spoelruimte (zie rubriek "Reiniging en onderhoud, Zeefcombinatie reinigen").
- Schep het water met een bekertje uit de spoelruimte.



- Druk de vergrendeling van de terugslagklep naar binnen ①.
- Til de terugslagklep omhoog en verwijder de terugslagklep ②. Spoel deze vervolgens onder stromend water goed af.

- Verwijder alle voorwerpen die de terugslagklep blokkeren.



Onder de terugslagklep bevindt zich de afvoerpomp (zie pijl).

- Verwijder voorzichtig alle voorwerpen die de afvoerpomp blokkeren. Hou er rekening mee dat glassplinters bijzonder moeilijk te zien zijn. Draai ter controle het loopwiel van de afvoerpomp met de hand. Het loopwiel draait niet soepel, maar schoksgewijs.
- Zet de terugslagklep weer zorgvuldig op zijn plaats.

⚠ De terugslagklep moet in elk geval vastklikken!

⚠ Reinig de afvoerpomp en de terugslagklep voorzichtig. Zo vermijdt u dat u delicate onderdelen beschadigt.

Herstellingen

Neem bij storingen of problemen die u niet zelf kunt verhelpen, contact op met:

- uw Miele-handelaar of
- de dienst Herstellingen aan huis van Miele.

Het telefoonnummer van de dienst Herstellingen aan huis van Miele vindt u achter in deze gebruiksaanwijzing.

Om u gericht te kunnen helpen, heeft de dienst Herstellingen aan huis van Miele het model/toesteltype en het serienummer van uw afwasautomaat nodig. Beide gegevens vindt u op het typeplaatje aan de rechterzijde van de deur, wanneer deze openstaat.

Duur en voorwaarden van de garantie

De duur van de garantie bedraagt 2 jaar.

Meer informatie vindt u in de meegeleverde garantievoorwaarden.

Voor testinstellingen

In de **brochure met vergelijkende tests** vindt u alle vereiste informatie over vergelijkende tests en geluidsmetingen.

Aarzel niet om deze up-to-date brochure aan te vragen door een e-mail te sturen naar:

- testinfo@miele.de

Geef daarbij het model/toesteltype en het serienummer van de afwasautomaat op (zie typeplaatje) en vermeld ook uw adres.

Mits toeslag verkrijgbaar toebehoren

Voor deze afwasautomaat zijn afwas-, reinigings- en onderhoudsmiddelen verkrijgbaar als mits toeslag verkrijgbaar toebehoren.

Al deze producten zijn afgestemd op de Miele-toestellen.

U kunt deze producten en tal van andere interessante producten bestellen via de Miele Online Shop (www.shop.miele.be).

U kunt ze ook verkrijgen bij uw Miele-handelaar of via de dienst Onderdelen en toebehoren van Miele.



Afwasmiddelen

Uw keuze voor een Miele-afwasautomaat is een keuze voor superieure kwaliteit en optimale resultaten. Om van de beste resultaten te blijven genieten, is het belangrijk dat u de juiste afwasmiddelen gebruikt. Niet alle middelen die in de handel verkrijgbaar zijn, bieden even goede reinigingsresultaten in elke afwasautomaat.

Daarom heeft Miele speciale afwasmiddelen ontwikkeld voor Miele-afwasautomaten: de Miele CareCollection.

Tabletten

- Glanzende resultaten, zelfs bij hardnekkig vuil
- Combinatiereinigingsmiddel (met meerdere functies: bijv. naspoelmiddel, zout en bescherming tegen glascorrosie)
- Fosfaatvrij: goed voor het milieu
- Hoeven niet te worden uitgepakt: folie lost op in water

Poeder

- Met actieve zuurstof voor grondige reiniging
- Met enzymen: heel schoon bij lage temperaturen
- Met speciale receptuur die beschermt tegen glascorrosie

Naspoelmiddel

- Stralende glans voor uw glazen
- Ondersteunt de droging van uw vaatwerk
- Met speciale receptuur die beschermt tegen glascorrosie
- Precies en gemakkelijk te doseren dankzij de speciale dop

Regenerierzout

- Beschermt het toestel en het vaatwerk tegen kalkafzetting
- Extra grove korrel

Onderhoud van het toestel

Er zijn reinigings- en onderhoudsproducten van Miele verkrijgbaar om uw Miele-afwasautomaat optimaal te onderhouden.

Machinereiniger

- Doeltreffende grondige reiniging van de afwasautomaat
- Verwijdert vet en bacteriën en neutraliseert daaruit resulterende geurtjes
- Garandeert perfect afwasresultaten

Ontkalker

- Verwijdert sterke kalkafzetting
- Zacht en behoedzaam dankzij natuurlijk citroenzuur

Onderhoudsmiddel

- Neutraliseert geurtjes en verwijdert kalk en lichte afzetting
- Handhaaft de elasticiteit en ondoordringbaarheid van de afdichtingen

Geurblok

- Neutraliseert onaangename geurtjes
- Zorgt voor een frisse en aangename geur van limoen en groene thee
- Gemakkelijk te bevestigen in de korf
- Gaat zeer lang mee: 60 afwasbeurten

Toebehoren

Het is mogelijk dat bepaald toebehoren al tot de standaarduitrusting van uw toestel behoort. Dit hangt af van het model.

Inzet voor de cappuccinatore

U kunt de inzet voor de cappuccinatore in de bovenste korf plaatsen om de verschillende delen van de cappuccinatore van Miele af te wassen.

Bestekkorf


U kunt de bestekkorf in de onderste korf van een afwasautomaat met een besteklade plaatsen om nog meer bestek te kunnen afwassen.

Glasbeugel

U kunt een glasbeugel in de onderste korf plaatsen zodat glazen met een extra lange steel steviger staan.


Elektrische aansluiting

De afwasautomaat is standaard voorzien van een aansluitkabel met stekker voor aansluiting op een stopcontact met aarding.


 De afwasautomaat moet zo worden geplaatst dat het stopcontact vrij toegankelijk blijft. Gebruik om veiligheidsredenen geen verlengkabel. Het gebruik van een verlengkabel verhoogt bijv. het gevaar voor brand door oververhitting.

Wanneer de aansluitkabel beschadigd is, moet deze door een speciale aansluitkabel van hetzelfde type worden vervangen (verkrijgbaar via de dienst Onderdelen en toebehoren van Miele). Om veiligheidsredenen mag de aansluitkabel alleen door gekwalificeerde vakmensen of door de dienst Herstellingen aan huis van Miele worden vervangen.

Het toestel mag niet op gelijkstroomwisselstroommutators worden aangesloten, die bijv. bij **stroomvoorziening op zonne-energie** worden gebruikt. In dat geval kunnen er zich bij het inschakelen van het toestel spanningspieken voordoen, die ertoe kunnen leiden dat het toestel wordt uitgeschakeld om veiligheidsredenen. De elektronische besturing kan beschadigd raken! De stekker van de aansluitkabel van de afwasautomaat mag niet worden vervangen door een **energiebesparende stekker** (bijv. van het merk SavaPlug). Daardoor wordt de energietoevoer naar het toestel verminderd en wordt het toestel te warm.

 Controleer voordat u de afwasautomaat in gebruik neemt dat de elektrische gegevens van uw elektrische installatie (spanning, frequentie en zekering) overeenstemmen met de gegevens op het typeplaatje en dat het stopcontact geschikt is voor de stekker van de afwasautomaat.


De technische gegevens vindt u op het typeplaatje aan de rechterzijde van de deur.

 De elektrische installatie moet volgens VDE 0100 uitgevoerd zijn!

Het Waterproof System van Miele

Miele garandeert dat het Miele-waterbeveiligingssysteem een algehele bescherming tegen waterschade biedt.

Watertoevoer

 Het water in de afwasautomaat is geen drinkwater!

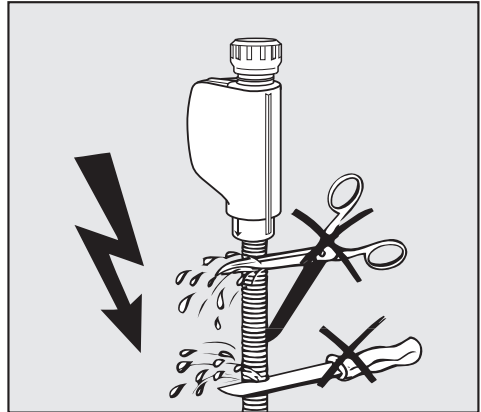
- De afwasautomaat mag worden aangesloten op koud of warm water tot max. 60 °C.
Wanneer u beschikt over een energetisch gunstige warmwaterbereiding, bijv. zonne-energie, raden wij u aan om de afwasautomaat op warm water aan te sluiten omdat u dan energie en tijd bespaart. Er wordt in alle programma's met warm water gespoeld.
- Voor het gebruik van het programma SolarSpaar (afhankelijk van het model) is een aansluiting op warm water van minstens 45°C en hoogstens 60°C noodzakelijk. Bedoeld wordt de temperatuur van het instromende water. Hoe hoger de temperatuur van het instromende water is, des te beter de reinigings- en droogresultaten zijn.

WATERAANSLUITING

- De toevoerslang is ca. 1,5 m lang; een 1,5 m lange, flexibele metalen slang (proefdruk 14000 kPa/140 bar) is leverbaar.
- Voor de aansluiting is een kraan met 3/4"-schroefkoppeling noodzakelijk.
- Een terugslagklep is niet noodzakelijk, daar het toestel voldoet aan de waterveiligheidsnormen.
- De waterdruk (druk bij de wateraansluiting) moet tussen de 30 en 1000 kPa (0,3 en 10 bar) liggen. Is de waterdruk lager, verschijnt in het display de foutmelding: Watertoevoer. Zie hoofdstuk: "Nuttige tips". Is de druk hoger, dan moet een drukreducerend ventiel worden ingebouwd.

Controleer na de ingebruikname of de watertoevoer waterdicht is.


⚠ Sluit om schade aan het toestel te voorkomen de afwasautomaat alleen op een volledig ontlucht buisleidingnet aan.



⚠ De watertoevoerslang mag niet korter worden gemaakt of beschadigd (zie afb.).

Waterafvoer

- In de afvoer van de afwasautomaat bevindt zich een terugslagklep, zodat er geen vuil water via de afvoerslang in de afwasautomaat terug kan stromen.
- De afwasautomaat is voorzien van een flexibele afvoerslang van ca. 1,5 m met een diameter van 22 mm binnenwerks.
- De afvoerslang kan met nog een slang en met een verbindingstuk worden verlengd. De afvoerleiding mag maximaal 4 m lang zijn en de opvoerhoogte mag maximaal 1 m zijn!
- Voor de aansluiting van de slang op het afvoersysteem ter plaatse gebruikt u de slangklem die meegeleverd is bij de afwasautomaat (zie montageschets).
- De slang kan langs rechts of links worden geplaatst.
- De aansluituit voor de afvoerslang is geschikt voor slangen van verschillende diameters. Steekt de aansluituit te ver in de afvoerslang, dan moet de aansluituit korter worden gemaakt. Gebeurt dat niet, dan kan de afvoerslang verstopt raken.
- De afvoerslang mag niet korter worden gemaakt!

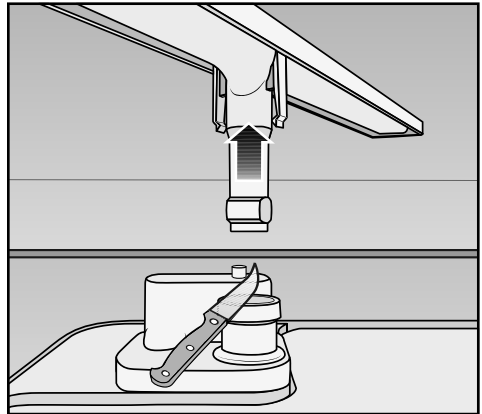
 Zorg ervoor dat er geen knikken in de afvoerslang komen!

Controleer nadat u het toestel voor het eerst in gebruik hebt genomen of de waterafvoer niet lekt om na te gaan of de aansluiting goed is uitgevoerd.

Beluchting van de waterafvoer

Ligt de waterafvoeraansluiting op de plaats van opstelling dieper dan de geleiding voor de wietjes van de onderste korf in de deur, dan moet de waterafvoer worden belucht. Gebeurt dat niet, dan kan het water tijdens een programma door de werking van de sifon uit de spoelruimte stromen.

- Om te beluchten, opent u de deur van de afwasautomaat helemaal.



- Trek de onderste sproeiarm naar boven toe en verwijder deze.
- Snijd de dop van de beluchtungsklep in de spoelruimte af.


Technische gegevens

Model afwasautomaat	Normaal	XXL
Hoogte vrijstaand toestel	84,5 cm (verstelbaar + 3,5 cm)	-
Hoogte inbouwtoestel	80,5 cm (verstelbaar + 6,5 cm)	84,5 cm (verstelbaar + 6,5 cm)
Hoogte van de inbouwnis	Vanaf 80,5 cm (+ 6,5 cm)	Vanaf 84,5 cm (+ 6,5 cm)
Breedte	59,8 cm	59,8 cm
Breedte van de inbouwnis	60 cm	60 cm
Diepte vrijstaand toestel	60 cm	-
Diepte inbouwtoestel	57 cm	57 cm
Gewicht	Max. 64 kg	Max. 56 kg
Spanning	Zie typeplaatje	
Aansluitwaarde	Zie typeplaatje	
Zekering	Zie typeplaatje	
Energieverbruik in uitstand	0,10 W	0,10 W
Energieverbruik in niet-uitgeschakelde toestand	2,00 W	2,00 W
Keurmerk	Zie typeplaatje	
Waterdruk	30 - 1000 kPa (0,3 - 10 bar)	30 - 1000 kPa (0,3 - 10 bar)
Warmwateraansluiting	Tot max. 60 °C	Tot max. 60 °C
Opvoerhoogte	Max. 1 m	Max. 1 m
Afpomplengte	Max. 4 m	Max. 4 m
Aansluitkabel	Ca. 1,7 m	Ca. 1,7 m
Capaciteit	13/14 couverts*	13/14 couverts*

* Afhankelijk van het model

Fabrieksinstellingen wijzigen in het menu "Instellingen"

Menu "Instellingen" openen

- Schakel de afwasautomaat uit met de toets  als het toestel nog ingeschakeld is.
- Druk op de toets *Start* en hou deze ingedrukt.
- Schakel de afwasautomaat in met de toets  en laat deze weer los zodra de achtergrondverlichting van het display aangaat. Hou de toets *Start* nog minstens 4 seconden ingedrukt.

Op het display wordt het eerste menu-punt van het menu "Instellingen" weergegeven.

Zie de rubriek "De werking van het display" voor meer informatie over de werking van het display.

- Kies met de pijltoetsen ∇/\wedge onder het display het menupunt dat u wilt wijzigen en bevestig met *OK*.

De gekozen instelling in de submenu's is gemarkeerd met een vinkje \checkmark .

- Wanneer u een submenu wilt verlaten, kiest u met de pijltoetsen ∇/\wedge de functie *Terug* \leftarrow en bevestigt u met *OK*.


Het display schakelt terug naar een bovenliggend menuniveau.


Taal

De tekst op het display kan in verschillende talen worden weergegeven.

Via het submenu *Taal*  kunt u de huidige taal wijzigen.

- Kies de gewenste taal en eventueel het gewenste land en bevestig met *OK*.

Het vlaggetje achter het woord *Taal*  dient als leidraad.

Is er een taal ingesteld die u niet begrijpt, zoek dan een menupunt waarachter een vlaggetje staat. Via dat vlaggetje komt u bij het submenu *Taal*  terecht.

Menu "Instellingen"

Dagtijd

Vanuit de fabriek is de dagtijdweergave uitgeschakeld.

Een aantal minuten nadat u voor het laatst een toets hebt bediend / nadat het programma is afgelopen, gaat de afwasautomaat automatisch uit om energie te besparen.

Dagtijdweergave instellen

Wanneer u de dagtijdweergave instelt, verschijnt de dagtijd enkele minuten nadat u voor het laatst een toets hebt bediend of nadat het programma is afgelopen. Daardoor stijgt wel het energieverbruik.

- Kies menu-onderdeel *Weergave* en bevestig uw keuze met de *OK* - toets.
- Kies de gewenste variant en bevestig uw keuze met de *OK* - toets.
- Is *Aan* ingesteld, verschijnt er een melding dat dit tot een hoger stroomverbruik leidt. Bevestig de melding met de *OK* - toets.

Urenweergave instellen

Het display kan de dagtijd aangeven per 12 of per 24 uur.

- Kies menupunt 12h / 24h.
- Kies de gewenste variant en bevestig uw keuze met de *OK* - toets.

Dagtijd instellen

U kunt de actuele dagtijd instellen. Dit is noodzakelijk wanneer u de optie "FlexiTimer" gebruikt.

- Kies menupunt *Instellen*.
- Voer met de pijltoetsen ∇/\wedge het uur in en bevestig dit met de *OK* - toets. Voer daarna de minuten in en bevestig deze met de *OK* - toets.

De tijd wordt opgeslagen.

Waterhardheid

Uw afwasautomaat is uitgerust met een waterontharder.

U moet de waterhardheid van uw water instellen op het toestel.

- De afwasautomaat moet precies worden geprogrammeerd naar de waterhardheid van uw water.
 - Informeer bij uw maatschappij voor watervoorziening welke waterhardheid uw water precies heeft.
 - Programmeer bij een variërende waterhardheid (bijv. 10-15 °d) altijd de hoogste waarde (in dit voorbeeld 15 °d).
- Kies de waterhardheid van uw water en bevestig met **OK**.

De ingestelde waterhardheid is gemarkeerd met een vinkje ✓.

°d	mmol/l	°f	Display
1	0,2	2	1
2	0,4	4	2
3	0,5	5	3
4	0,7	7	4
5	0,9	9	5
6	1,1	11	6
7	1,3	13	7
8	1,4	14	8
9	1,6	16	9
10	1,8	18	10

°d	mmol/l	°f	Display
11	2,0	20	11
12	2,2	22	12
13	2,3	23	13
14	2,5	25	14
15	2,7	27	15
16	2,9	29	16
17	3,1	31	17
18	3,2	32	18
19	3,4	34	19
20	3,6	36	20
21	3,8	38	21
22	4,0	40	22
23	4,1	41	23
24	4,3	43	24
25	4,5	45	25
26	4,7	47	26
27	4,9	49	27
28	5,0	50	28
29	5,2	52	29
30	5,4	54	30
31	5,6	56	31
32	5,8	58	32
33	5,9	59	33
34	6,1	61	34
35	6,3	63	35
36	6,5	65	36
37-45	6,6-8,0	66-80	37-45
46-60	8,2-10,7	82-107	46-60
61-70	10,9-12,5	109-125	61-70

Menu "Instellingen"

Naspoelmiddel

Voor een optimaal spoelresultaat kunt u met bovengenoemde instelling de naspoelmiddeldosering aanpassen.

U kunt de dosering instellen tussen 0-6 ml.

Standaard is 3 ml ingesteld.

De gedoseerde hoeveelheid naspoelmiddel kan door de automatische aanpassing in het programma *Automatic* (indien aanwezig) groter uitvallen dan de ingestelde dosering.

Vertoont het serviesgoed vlekken:

- Stel een grotere hoeveelheid in.

Vertoont het serviesgoed strepen of sluiers:

- Stel een kleinere hoeveelheid in.
- Kies de gewenste dosering en bevestig uw keuze met *OK*.

Verbruik (EcoFeedback)

U kunt instellen of het energie- en waterverbruik van het gekozen programma moet worden weergegeven. Daarbij wordt vóór de start van het programma een prognose (schatting) van het verbruik weergegeven en na afloop van het programma het werkelijke verbruik.

U kunt in dit menu ook het totale energie- en waterverbruik laten weergegeven van alle afwasbeurten die uw afwasautomaat tot nu toe heeft uitgevoerd (zie rubriek "Een bijdrage tot de bescherming van het milieu, Weergave van het verbruik met EcoFeedback").

Weergave verbruik

- Kies het menupunt *Weergave verbruik* en bevestig met *OK*.
- Kies de gewenste instelling en bevestig met *OK*.

Het totale verbruik

- Kies het menupunt *Het totale verbruik* en bevestig met *OK*.
- Met de pijltoetsen ∇/\wedge kunt u de waarden voor *Energie* en *Water* laten weergegeven.

U kunt de waarden van het totale verbruik resetten om ze terug op 0 te zetten.

- Kies het menupunt *Reset* en bevestig met *OK*.
- Kies het menupunt *Ja* en bevestig met *OK*.
- Bevestig de melding met *OK*.

De waarden worden terug op 0 gezet.

EcoStart

Met de instelling EcoStart kunt u zo goedkoop mogelijk afwassen. Zie hoofdstuk: "Programma-opties", paragraaf: "FlexiTimer met EcoStart".

U kunt een programma automatisch laten starten op een tijdstip dat de stroomtarieven gunstig zijn.

Hiervoor moet u éérst max. drie tijdzones instellen waarin de stroomtarieven laag zijn. Aan deze tijdzones kunt u diverse prioriteiten toewijzen. De tijdzone met het laagste stroomtarief krijgt prioriteit 1.

Informeer bij uw energieleverancier naar de gunstigste tijden.

Daarna kunt u met EcoStart het eindtijdstip van het gekozen programma instellen.

De afwasautomaat start dan automatisch in de tijdzone met het laagste tarief en het programma is dan op zijn laatst op het ingestelde eindtijdstip beëindigd.

Tijdzones met lage stroomtarieven instellen

Voorwaarde voor het gebruik van EcoStart is dat u minstens één tijdzone instelt.

- Kies met de pijltoetsen \vee/\wedge een tijdzone T1-T3, die u wilt instellen en bevestig uw keuze met de *OK* - toets.

Het starttijdstip van de gekozen tijdzone wordt weergegeven en het cijferblok voor de uren is gemarkeerd.

- Voer met de pijltoetsen \vee/\wedge de uren en de minuten van het starttijdstip in en bevestig uw keuze met de *OK* - toets.

Het eindtijdstip van de gekozen tijdzone wordt weergegeven en het cijferblok voor de uren is gemarkeerd.

- Voer met de pijltoetsen \vee/\wedge de uren en de minuten van het eindtijdstip in en bevestig uw keuze met de *OK* - toets.

De tijdzone wordt opgeslagen; u kunt nu de prioriteit instellen.

- Kies met de pijltoetsen \vee/\wedge de gewenste prioriteit en bevestig uw keuze met de *OK* - toets.

- Bevestig de melding met *OK*.

De tijdzone is ingesteld.

Menu "Instellingen"

Tijdzones met lage stroomtarieven wijzigen

U kunt het starttijdstip, het eindtijdstip en de prioriteit van een tijdzone wijzigen.

- Kies met de pijltoetsen \vee/\wedge de tijdzone T1-T3 die u wilt wijzigen en bevestig uw keuze met de *OK* - toets.
- Kies het onderdeel dat u wilt wijzigen en bevestig uw keuze met *OK*.
- Wijzig dit onderdeel met de pijltoetsen \vee/\wedge en bevestig uw keuze met de *OK* - toets.
- Bevestig de melding met *OK*.

De wijziging is opgeslagen.

Tijdzones met lage stroomtarieven wissen

- U kunt de instellingen voor een stroomtarieftijd wissen en deze tijdzone daarmee deactiveren voor de optie EcoStart.
- Kies met de pijltoetsen \vee/\wedge de tijdzone T1-T3 die u wilt wissen en bevestig uw keuze met de *OK* - toets.
- Kies bijv. T1 *wissen* en bevestig uw keuze met de *OK* - toets.
- Kies bijv. T1 *echt wissen* en bevestig uw keuze met de *OK* - toets.

De desbetreffende tijdzone wordt gereset.

- Bevestig de melding met *OK*.

De tijdzone is gewist.

Automatic

U kunt het programma *Automatic* aanpassen om erg hardnekkig vuil te verwijderen wanneer het vaatwerk globaal gezien niet erg vuil is.


- Kies de gewenste instelling en bevestig met *OK*.

AutoOpen

Bij programma's met een droogfase gaat de deur na afloop van een programma automatisch op een kier open. Dat bevordert het droogproces. Uitzondering vormt het programma *Extra stil*. Zie hoofdstuk: "Programma-overzicht". In het programma *ECO* (indien aanwezig) wordt de deur al tijdens de droogfase geopend.

Vanuit de fabriek is deze functie ingeschakeld; u kunt de functie met bovengenoemde instelling ook uitschakelen.

- Kies de gewenste variant en bevestig uw keuze met de *OK* - toets.

 Heeft u "AutoOpen" uitgeschakeld, maar wilt u de deur na afloop van een programma toch opendoen, doe de deur dan helemaal open. Doet u dat niet, dan kunnen de randen van werkbladen door waterdamp beschadigd raken, doordat de ventilator niet meer loopt.

Bijvulcontrole

Als u steeds combinatiereinigingsmiddelen gebruikt en de meldingen voor het bijvullen van zout en naspoelmiddel (Bijvulcontrole) u storen, kunt u deze meldingen uitschakelen. De werking van de doseringscontrole (DosControl) wordt daardoor niet beïnvloed (zie rubriek "Programmaopties, DosControl (Doseringscontrole)").

- Kies de gewenste instelling en bevestig met *OK*.

Wanneer u geen combinatiereinigingsmiddelen meer gebruikt, moet u het zoutreservoir en naspoelmiddelreservoir weer vullen en de meldingen voor het bijvullen van zout en naspoelmiddel (Bijvulcontrole) weer inschakelen.

Menu "Instellingen"

Controle zeefcomb.

U kunt de lengte instellen van het interval waarmee u aan de controle van de zeefcombinatie wordt herinnerd.

U kunt een interval tussen 30 en 60 afwasbeurten instellen.

In de fabriek is het interval voor de controle van de zeefcombinatie ingesteld op 50 afwasbeurten.

- Kies het gewenste interval en bevestig met *OK*.

Inweken

De afwasautomaat beschikt ook over een inweekfunctie voor vaatwerk met vastgekoekte etensresten.

Met bovengenoemde instelling kunt u deze functie inschakelen. Dit doet u na het kiezen van een gewoon afwasprogramma.

Gebruikt u reinigingspoeder, doseer dan ca. 5 g in reinigingsbakje I.

- Kies de gewenste variant en bevestig uw keuze met de *OK* - toets.

Voorspoelen

U kunt deze functie naast het gekozen programma kiezen voor het verwijderen van gemakkelijk af te spoelen etensresten.

Wordt de functie ingeschakeld, dan geldt ze voor alle programma's, tot ze weer wordt uitgeschakeld.

- Kies de gewenste variant en bevestig uw keuze met de *OK* - toets.

Lichtsterkte

U kunt de lichtsterkte van het display instellen. U hebt keuze uit zeven standen.

- Kies de gewenste lichtsterkte en bevestig met *OK*.

Memory

Wanneer de functie Memory ingeschakeld is, onthoudt het toestel welk programma het laatst uitgevoerd is.

Wanneer u na afloop van een programma de afwasautomaat uit- en weer inschakelt, wordt dankzij de functie Memory het laatst gekozen programma weergegeven in plaats van het programma *ECO*.

- Kies de gewenste instelling en bevestig met *OK*.

Versie-info

Voordat u contact opneemt met de dienst Herstellingen aan huis van Miele, kunt u de softwareversie van de elektronische besturing van uw afwasautomaat laten weergeven.

- Bevestig de weergave met *OK*.

Demostand

Alleen voor vakhandelaren!

De afwasautomaat beschikt over verschillende demonstratieprogramma's voor de vakhandel.

- Toonzaalstand
Demoprogramma voor showrooms
- Demospoelgeluiden
Dit programma activeert de circulatiepomp om spoelgeluiden te suggereren.
- Demo AutoOpen
De deur gaat automatisch open.
- Con.verl.BrilliantLight
De verlichting van de binnenruimte wordt ingeschakeld.

Fabrieksinstellingen

U kunt alle instellingen resetten om de fabrieksinstellingen te herstellen.

- Kies *Reset* en bevestig met *OK*.

Menu "Instellingen" beëindigen

U kunt het menu "Instellingen" via *Beëindigen* verlaten.

- Kies *Beëindigen* en bevestig met *OK*.

Op het display wordt kort het gekozen programma weergegeven en het controlelampje van het gekozen programma brandt.

Miele

N.V. Miele België

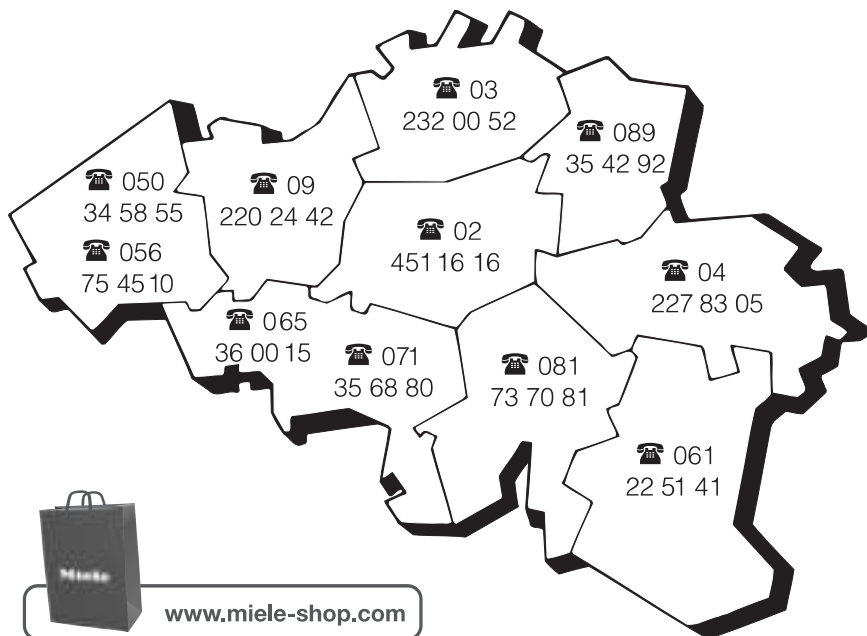
Z.5 Mollem 480

Hof te Bollebeeklaan 9 – 1730 Mollem

Herstellingen bij u thuis

Bij storingen staan verschillende Miele-technici voor u klaar in uw onmiddellijke omgeving.

Kies dus het telefoonnummer van uw streek.



Dienst "Onderdelen en Toebehoren": (02) 451.16.00

Voor nadere inlichtingen: dienst "Consumentenbelangen": (02) 451.16.80

Fax: (02) 451.14.14

Internet: www.miele.be

Duitsland - Miele & Cie. KG, Carl-Miele-Straße 29, 33332 Gütersloh

G 6410 / G 6415



nl-BE

M.-Nr. 09 962 330 / 01