

Register your product and get support at
www.philips.com/welcome

Micro System

MCM233



EN User manual 3

DA Brugervejledning 21

DE Benutzerhandbuch 39

ES Användarhandbok 59

FR Mode d'emploi 78

IT Manuale utente 97

NL Gebruiksaanwijzing 117

SV Användarhandbok 137

PHILIPS

Inhoudsopgave

1	Belangrijk	118		
	Veiligheid	118		
	Kennisgeving	119		
2	Uw Micro HiFi-systeem	121		
	Inleiding	121		
	Wat zit er in de doos?	121		
	Overzicht van het apparaat	122		
	Overzicht van de afstandsbediening	123		
3	Aan de slag	125		
	Plaatsing	125		
	De afstandsbediening voorbereiden	125		
	Stroom aansluiten	126		
	Radiozenders automatisch installeren	126		
	De klok instellen	126		
	Inschakelen	127		
4	Afspelen	128		
	Een disc afspelen	128		
	Afspelen van USB	128		
5	Naar de radio luisteren	129		
	Afstemmen op een radiozender	129		
	Radiozenders automatisch programmeren	129		
	Radiozenders handmatig programmeren	129		
	Een voorkeuzezender selecteren	129		
	FM-zenders met RDS	130		
6	Afspeelopties	131		
	Het afspelen onderbreken/hervatten	131		
	Naar een andere track gaan	131		
	Binnen een track zoeken	131		
	Opties voor herhalen/in willekeurige volgorde afspelen selecteren	131		
	Tracks programmeren	131		
	Tijd weergeven	132		
	Het volumeniveau aanpassen	132		
	Geluid uitschakelen	132		
	Een voorgeprogrammeerd geluidseffect selecteren	132		
	Basversterking inschakelen	132		
7	Andere functies	133		
	De alarmtimer instellen	133		
	De sleeptimer instellen	133		
	Muziek van een extern apparaat afspelen	133		
8	Productinformatie	134		
	Specificaties	134		
	Compat. USB-apparaten en -bestanden	134		
	Ondersteunde MP3-schijfindeligen	135		
	Onderhoud	135		
9	Problemen oplossen	136		

1 Belangrijk

Veiligheid



- ① Lees deze instructies.
- ② Bewaar deze instructies.
- ③ Neem alle waarschuwingen in acht.
- ④ Volg alle instructies.
- ⑤ Plaats dit apparaat niet in de nabijheid van water.
- ⑥ Reinig het apparaat uitsluitend met een droge doek.
- ⑦ Dek de ventilatieopeningen niet af. Installeer dit apparaat volgens de instructies van de fabrikant.
- ⑧ Installeer dit apparaat niet in de nabijheid van warmtebronnen zoals radiatoren, warmeluchtroosters, kachels of andere apparaten (zoals versterkers) die warmte produceren.
- ⑨ Plaats het netsnoer zodanig dat niemand erop trapt en het niet wordt afgeklemd, in het bijzonder bij stekkers, stopcontacten en het punt waar het netsnoer uit het apparaat komt.
- ⑩ Gebruik uitsluitend door de fabrikant gespecificeerde toebehoren/accessoires.
- ⑪ Uitsluitend te gebruiken met de wagen, de standaard, het statief, de beugel of het onderstel die/dat is gespecificeerd door de fabrikant of bij het apparaat wordt verkocht. Bij gebruik van een wagen dient u de combinatie wagen/apparaat voorzichtig te verplaatsen om te voorkomen dat deze omvalt.
- ⑫ Haal bij onweer de stekker van dit apparaat uit het stopcontact. Doe dit ook wanneer het apparaat gedurende langere tijd niet wordt gebruikt.
- ⑬ Laat al het onderhoud verrichten door erkend onderhoudspersoneel. Onderhoud is vereist wanneer het apparaat, het netsnoer of de stekker is beschadigd, wanneer er vloeistof in het apparaat is gekomen of er een voorwerp op het apparaat is gevallen, wanneer het apparaat is blootgesteld aan regen of vocht, wanneer het apparaat niet goed functioneert of wanneer het is gevallen.
- ⑭ **WAARSCHUWING** met betrekking tot batterijgebruik – Om te voorkomen dat batterijen gaan lekken, wat kan leiden tot lichamelijk letsel of beschadiging van eigendommen of het apparaat:
 - Plaats alle batterijen correct met + en - zoals aangegeven op het apparaat.
 - Plaats geen oude en nieuwe of verschillende typen batterijen in het apparaat.
 - Verwijder de batterijen wanneer het apparaat gedurende langere tijd niet wordt gebruikt.
- ⑮ Stel het apparaat niet bloot aan vocht.
- ⑯ Plaats niets op het apparaat dat gevaar kan opleveren, zoals een glas water of een brandende kaars.
- ⑰ Als u het netsnoer of de aansluiting op het apparaat gebruikt om het apparaat uit te schakelen, dient u ervoor te zorgen dat deze goed toegankelijk zijn.



Waarschuwing

- Verwijder de behuizing van dit apparaat nooit.
- Geen enkel onderdeel van dit apparaat hoeft ooit te worden gesmeerd.
- Plaats dit apparaat nooit op andere elektrische apparatuur.
- Houd dit apparaat uit de buurt van direct zonlicht, open vuur of warmte.
- Kijk nooit in de laserstraal in dit apparaat.
- Zorg ervoor dat u altijd toegang hebt tot het netsnoer, de stekker en de adapter om de stroom van dit apparaat uit te schakelen.

Gehoorgeschermering

Zet het volume niet te hard.

- Als u het volume van uw hoofdtelefoon te hard zet, kan dit uw gehoor beschadigen. Dit product kan geluiden produceren met een decibelbereik dat het gehoor kan beschadigen, zelfs als u minder dan een minuut aan het geluid wordt blootgesteld. Het hogere decibelbereik is bedoeld voor mensen die al slechter horen.
- Geluid kan misleidend zijn. Na verloop van tijd raken uw oren gewend aan hogere volumes. Als u dus gedurende langere tijd luistert, kan geluid dat u normaal in de oren klinkt, eigenlijk te luid en schadelijk voor uw gehoor zijn. Om u hiertegen te beschermen, dient u het volume op een veilig niveau te zetten voordat uw oren aan het geluid gewend raken en het vervolgens niet hoger te zetten.

Een veilig geluidsniveau instellen:

- Zet de volumeregeling op een lage stand.
- Verhoog langzaam het volume totdat het aangenaam en duidelijk klinkt, zonder storingen.

Gedurende langere tijd luisteren:

- Langdurige blootstelling aan geluid, zelfs op normale, 'veilige' niveaus, kan gehoorbeschadiging veroorzaken.
- Gebruik uw apparatuur met zorg en neem een pauze op zijn tijd.

Volg de volgende richtlijnen bij het gebruik van uw hoofdtelefoon.

- Luister op redelijke volumes gedurende redelijke perioden.
- Let erop dat u niet het volume aanpast wanneer uw oren aan het geluid gewend raken.
- Zet het volume niet zo hoog dat u uw omgeving niet meer hoort.
- Wees voorzichtig en gebruik de hoofdtelefoon niet in mogelijk gevaarlijke situaties. Gebruik geen hoofdtelefoon tijdens het besturen van een motorvoertuig, fiets, skateboard enz. Dit levert mogelijk gevaren op in het verkeer en is in veel gebieden niet toegestaan.

Kennisgeving

Eventuele wijzigingen of modificaties aan het apparaat die niet uitdrukkelijk zijn goedgekeurd door Philips Consumer Lifestyle kunnen tot gevolg hebben dat gebruikers het recht verliezen het apparaat te gebruiken.



Dit product voldoet aan de vereisten met betrekking tot radiostoring van de Europese Unie.

Milieu-informatie

Er is geen overbodig verpakkingsmateriaal gebruikt. We hebben ervoor gezorgd dat de verpakking gemakkelijk kan worden gescheiden in drie materialen: karton (de doos), polystyreen (buffer) en polyethyleen (zakken en afdekking).

Het systeem bestaat uit materialen die kunnen worden gerecycled en opnieuw kunnen worden gebruikt wanneer het wordt gedemonteerd door een gespecialiseerd bedrijf. Houd u aan de plaatselijke regelgeving inzake het weggoien van verpakkingsmateriaal, lege batterijen en oude apparatuur.



Uw product is vervaardigd van kwalitatief hoogwaardige materialen en onderdelen die gerecycled en opnieuw gebruikt kunnen worden.



Als u op uw product een symbool met een doorgekruiste afvalcontainer ziet, betekent dit dat het product valt onder de EU-richtlijn 2002/96/EG.

Informeer naar het plaatselijke systeem voor de gescheiden inzameling van elektrische en elektronische producten.

Houd u aan de plaatselijke regels en gooi uw oude producten niet samen met uw gewone, huishoudelijke afval weg. Een goede afvalverwerking van uw oude product draagt bij aan het voorkomen van mogelijke schadelijke gevolgen voor het milieu en de volksgezondheid.



Uw product bevat batterijen die, overeenkomstig de Europese richtlijn 2006/66/EG, niet bij het gewone huishoudelijke afval mogen worden weggegooid. Informeer u over de lokale regels inzake de gescheiden ophaling van gebruikte batterijen. Een goede afvalverwerking draagt bij aan het voorkomen van schadelijke gevolgen voor het milieu en de volksgezondheid.



Het Windows Media- en het Windows-logo zijn handelsmerken of gedeponeerde handelsmerken van Microsoft Corporation in de Verenigde Staten en/of andere landen.

Dit apparaat beschikt over dit label:



2 Uw Micro HiFi-systeem

Gefeliciteerd met uw aankoop en welkom bij Philips! Registreer uw product op www.philips.com/welcome om optimaal gebruik te kunnen maken van de door Philips geboden ondersteuning.

Inleiding

Met dit apparaat kunt u genieten van audio die afkomstig is van discs, USB-apparaten en andere externe apparaten, of naar radiozenders luisteren.

Het apparaat biedt u Digital Sound Control (DSC) en Dynamic Bass Boost (DBB) voor een rijker geluid.

Het apparaat ondersteunt de volgende media-indelingen:

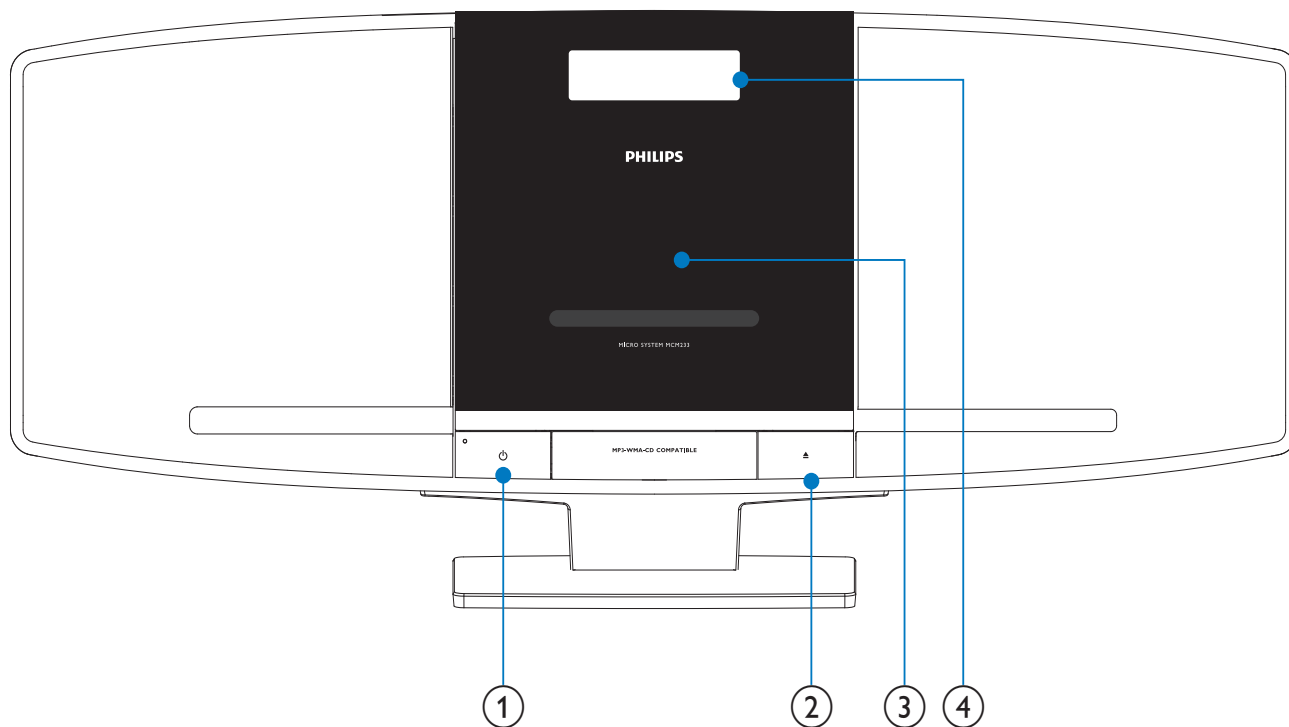




Wat zit er in de doos?

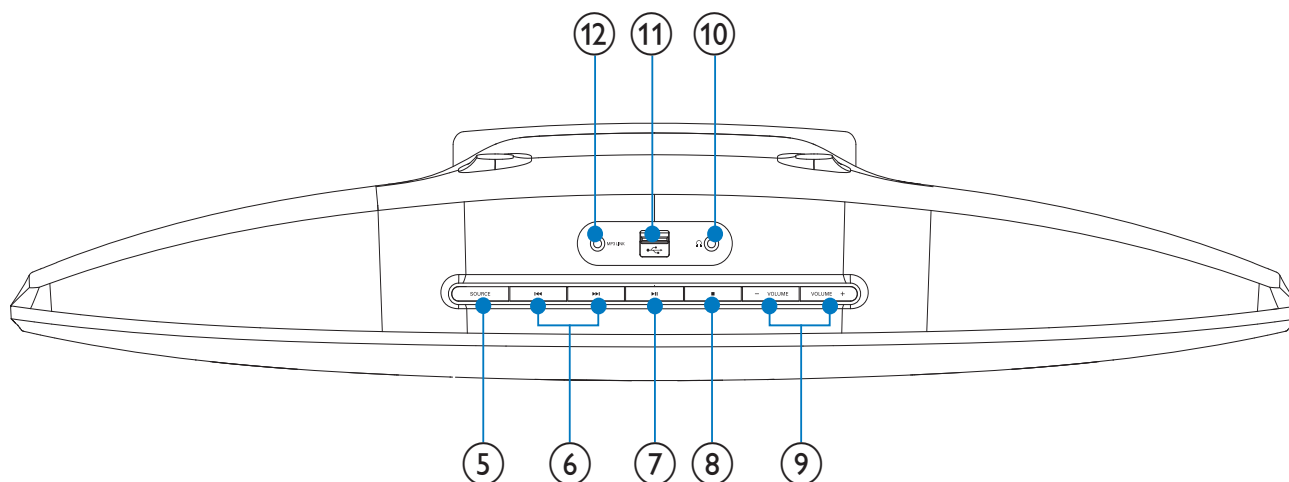
Controleer de inhoud van het pakket:

- Apparaat
- Afstandsbediening
- Netspanningsadapter
- 1 MP3 Link-kabel
- Montagekit (2 pluggen en 2 schroeven)
- Snelstartgids
- Gebruikershandleiding
- Instructies voor bevestiging aan de wand

Overzicht van het apparaat

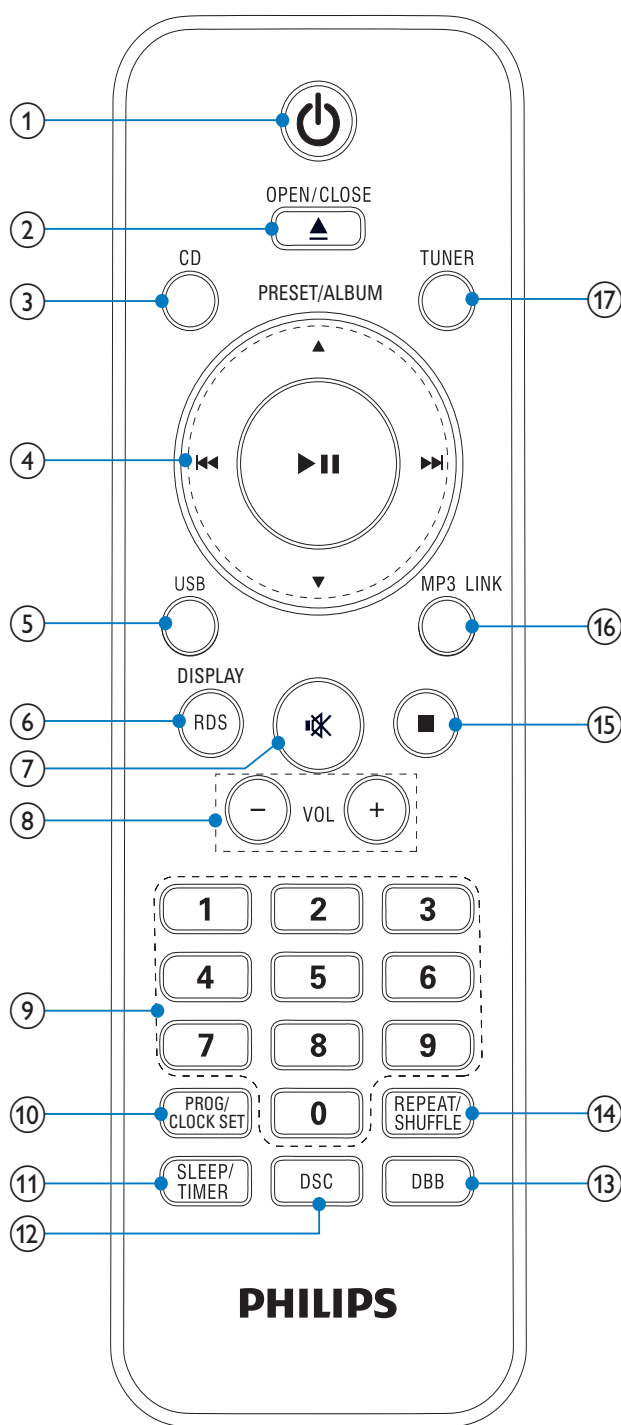


- ① 
 - Hiermee schakelt u het apparaat in of zet u het apparaat in de stand-bymodus of de energiebesparende stand-bymodus.
- ② 
 - Hiermee opent of sluit u het discstation.
- ③ **Discstation**
- ④ **Weergavescherm**
 - Hiermee geeft u de huidige status weer.



- ⑤ **SOURCE**
- Selecteer een bron: CD, FM-tuner, USB of MP3 Link.
- ⑥ **⏮️⏪⏩⏭️**
- Hiermee gaat u naar de vorige/ volgende track.
 - Hiermee zoekt u binnen een track.
 - Hiermee stemt u af op een radiozender.
 - Hiermee past u de cijfers voor het uur/de minuten aan.
 - Hiermee selecteert u 12-uurs- of 24-uursindeling.
- ⑦ **▶️⏸️**
- Hiermee start of onderbreekt u het afspelen.
- ⑧ **■**
- Hiermee kunt u het afspelen beëindigen of een programma wissen.
- ⑨ **VOLUME + / -**
- Hiermee past u het volume aan.
- ⑩ **🎧**
- Aansluiting voor de hoofdtelefoon.
- ⑪ **↔️**
- Ingang voor een USB-apparaat voor massaopslag.
- ⑫ **MP3 LINK**
- Audio-invoeraansluiting (3,5 mm) voor een extern audioapparaat.

Overzicht van de afstandsbediening



- ① **⏻**
- Hiermee schakelt u het apparaat in of zet u het apparaat in de stand-bymodus of de energiebesparende stand-bymodus.
- ② **OPEN/CLOSE▲**
- Hiermee opent of sluit u het discstation.

- ③ **CD**
- Hiermee selecteert u de discbron.
- ④ **▲/▼**
- Hiermee gaat u naar het vorige/ volgende album.
- ⏮️⏪️⏩️⏭️**
- Hiermee gaat u naar de vorige/ volgende track.
 - Hiermee zoekt u binnen een track.
 - Hiermee stemt u af op een radiozender.
 - Hiermee selecteert u 12-uurs- of 24-uursindeling.
- ▶️⏸️**
- Hiermee start of onderbreekt u het afspelen.
- ⑤ **USB**
- Hiermee selecteert u USB als bron.
- ⑥ **RDS/DISPLAY**
- Bij bepaalde FM-radiozenders geeft u hiermee RDS-informatie weer.
 - Hiermee selecteert u scherm informatie.
- ⑦ **🔇**
- Hiermee schakelt u het geluid uit of in.
- ⑧ **VOL +/-**
- Hiermee past u het volume aan.
- ⑨ **Numeriek toetsenblok**
- Hiermee selecteert u een track rechtstreeks vanaf een disc.
- ⑩ **PROG/CLOCK SET**
- Hiermee programmeert u tracks.
 - Hiermee programmeert u radiozenders.
 - Hiermee stelt u de klok in.
- ⑪ **SLEEP/TIMER**
- Hiermee stelt u de sleeptimer in.
 - Hiermee stelt u de alarmtimer in.
- ⑫ **DSC**
- Hiermee selecteert u een vooraf ingestelde geluidsinstelling.
- ⑬ **DBB**
- Hiermee schakelt u dynamische basversterking in of uit.
- ⑭ **REPEAT/SHUFFLE**
- Hiermee speelt u een track of alle tracks herhaaldelijk af.
 - Hiermee speelt u tracks in willekeurige volgorde af.
- ⑮ **■**
- Hiermee kunt u het afspelen beëindigen of een programma wissen.
- ⑯ **MP3 LINK**
- Hiermee selecteert u een extern audioapparaat.
- ⑰ **TUNER**
- Hiermee selecteert u tuner als bron.

3 Aan de slag

! Let op

- Gebruik van dit product dat niet overeenkomt met de beschrijving in deze handleiding of het maken van aanpassingen kan leiden tot blootstelling aan gevaarlijke straling of een anderszins onveilige werking van dit product.

Volg altijd de instructies in dit hoofdstuk op volgorde.

Als u contact opneemt met Philips, wordt u gevraagd om het model- en serienummer van dit apparaat. Het model- en serienummer bevinden zich aan de achterkant van het apparaat. Noteer de nummers hier:

Modelnummer

Serienummer

Plaatsing

U kunt het apparaat op een vlakke ondergrond plaatsen of aan een wand bevestigen.

Aan een wand bevestigen

Raadpleeg de apart bijgevoegde instructies voor de wandmontage om het apparaat aan de wand te bevestigen.

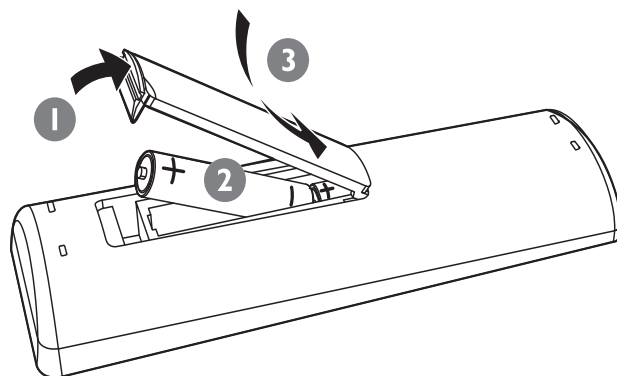
De afstandsbediening voorbereiden

! Let op

- Ontploffingsgevaar! Houd batterijen uit de buurt van hitte, zonlicht of vuur. Werp batterijen nooit in het vuur.

De batterij van de afstandsbediening plaatsen:

- 1 Open het klepje van het batterijvak.
- 2 Plaats 2 AAA-batterijen (niet meegeleverd) met de juiste polariteit (+/-) zoals aangegeven.
- 3 Sluit het klepje van het batterijvak.



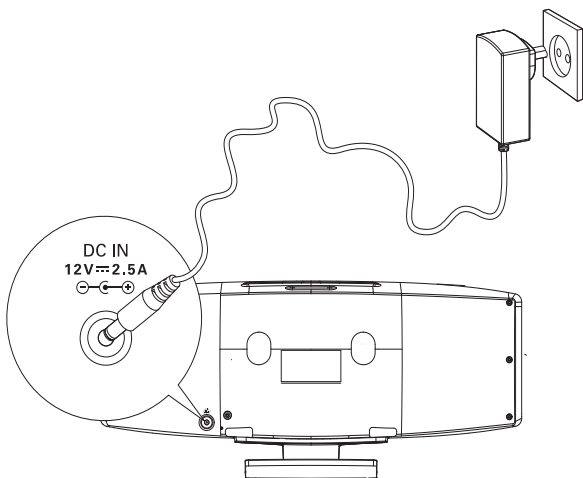
Opmerking

- Verwijder de batterijen als u de afstandsbediening langere tijd niet gaat gebruiken.
- Plaats geen oude en nieuwe of verschillende typen batterijen samen in het apparaat.
- Batterijen bevatten chemische stoffen en mogen niet met het gewone huisvuil worden weggegooid.

Stroom aansluiten

! Let op

- Risico op beschadiging! Controleer of het netspanningsvoltage overeenkomt met het voltage dat staat vermeld op de achter- of onderzijde van het apparaat.
- Risico op elektrische schok! Wanneer u het netsnoer loskoppelt, moet u altijd de stekker uit het stopcontact halen. Trek nooit aan het snoer.
- Zorg ervoor dat u alle andere aansluitingen hebt uitgevoerd voordat u het netsnoer op het stopcontact aansluit.



- 1 Sluit de netspanningsadapter aan op:
 - de **DC IN**-aansluiting op het apparaat;
 - het stopcontact.

Radiozenders automatisch installeren

Als u het apparaat inschakelt en er geen radiozenders zijn opgeslagen, dan begint het apparaat automatisch met het opslaan van radiozenders.

- 1 Sluit het apparaat aan op netspanning.
 - ↳ **[AUTO INSTALL PRESS -- PLAY KEY]**(automatisch installeren druk op de -- afspeelknop) wordt weergegeven.

- 2 Druk op **▶||** op het apparaat om de installatie te starten.
 - ↳ Het apparaat slaat radiozenders met voldoende signaalsterkte automatisch op.
 - ↳ Zodra alle beschikbare radiozenders zijn opgeslagen, wordt de eerste voorkeurzender automatisch afgespeeld.

De klok instellen

≡ Opmerking


- U kunt de klok alleen instellen in de stand-bymodus.

- 1 Houd **PROG/CLOCK SET** ingedrukt om naar de modus voor het instellen van de klok te gaan.
 - ↳ **[SET CLOCK]**(klok instellen) schuift over het scherm.
- 2 Druk herhaaldelijk op **◀◀/▶▶** om de 12-uurs- of 24-uursindeling te selecteren.
- 3 Druk op **PROG/CLOCK SET** om te bevestigen.
 - ↳ De cijfers voor het uur worden weergegeven en gaan knipperen.
- 4 Druk op **◀◀/▶▶** om het uur in te stellen.
- 5 Druk op **PROG/CLOCK SET** om te bevestigen.
 - ↳ De minuten worden weergegeven en gaan knipperen.
- 6 Druk op **◀◀/▶▶** om de minuten in te stellen.
- 7 Druk op **PROG/CLOCK SET** om de klokinstellingen te bevestigen.


Inschakelen

- 1 Druk op .
 - ↳ Het apparaat schakelt over naar de laatst geselecteerde bron.

Naar stand-by overschakelen

- 1 Druk nogmaals op  om het apparaat in de stand-bymodus te zetten.
 - ↳ Als de klok is ingesteld, wordt deze op het display weergegeven.

Het apparaat in de energiebesparende stand-bymodus zetten:

- 1 Houd in de stand-bymodus  langer dan 2 seconden ingedrukt.
 - ↳ De achtergrondverlichting van het display wordt uitgeschakeld.



Tip

- Het apparaat schakelt na 15 minuten in de stand-bymodus naar de energiebesparende stand-bymodus.

4 Afspelen

Een disc afspelen

- 1 Druk op **CD** om de discbron te selecteren.
- 2 Druk op **▲** om het discstation te openen.
- 3 Plaats een disc in de lade met het etiket naar boven.
- 4 Druk op **▲** om het discstation te sluiten.
↳ Het afspelen wordt automatisch gestart. Druk als dat niet het geval is op **▶||**.

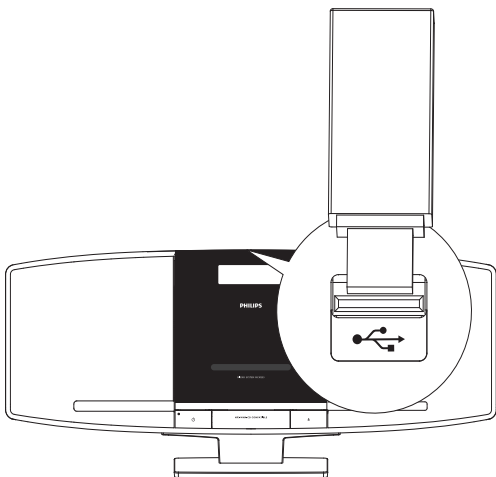
- Druk op **▲/▼** om een map te selecteren.
- Druk op **◀◀/▶▶** om een audiobestand te selecteren.

Afspelen van USB

Opmerking

- Zorg ervoor dat het USB-apparaat afspelbare audiobestanden bevat.

- 1 Sluit het USB-apparaat aan op de **USB**-aansluiting.



- 2 Druk op **USB** om de USB-bron te selecteren.
↳ Het afspelen wordt automatisch gestart. Druk als dat niet het geval is op **▶||**.

5 Naar de radio luisteren

Afstemmen op een radiozender

- 1 Druk op **TUNER** om FM te selecteren.
- 2 Houd **◀▶** langer dan 2 seconden ingedrukt.
 - ↳ **[SEARCH]** (zoeken) wordt weergegeven.
 - ↳ De radio wordt automatisch afgestemd op een zender met een sterk ontvangstsignaal.
- 3 Herhaal stap 2 om op meer zenders af te stemmen.
 - Als u op een zender met een zwak signaal wilt afstemmen, drukt u herhaaldelijk op **◀▶** tot u de optimale ontvangst hebt.

Radiozenders automatisch programmeren

U kunt maximaal 20 voorkeuzezenders (FM) programmeren.

- 1 Houd in de tunermodus **PROG/CLOCK SET** langer dan 2 seconden ingedrukt om de modus voor automatisch programmeren te openen.
 - ↳ **[AUTO]** (automatisch) wordt weergegeven.
 - ↳ Alle beschikbare zenders worden geprogrammeerd op volgorde van de signaalsterkte van de band.
 - ↳ De radiozender die als eerste wordt geprogrammeerd, wordt automatisch afgespeeld.

Radiozenders handmatig programmeren

U kunt maximaal 20 voorkeuzezenders (FM) programmeren.

- 1 Hiermee stemt u af op een radiozender.
- 2 Druk op **PROG/CLOCK SET** om de programmeermodus te activeren.
 - ↳ **[PROG]** (programmeren) wordt weergegeven.
- 3 Druk op **▲/▼** om een nummer toe te wijzen aan deze radiozender en druk vervolgens op **PROG/CLOCK SET** om deze keuze te bevestigen.
- 4 Herhaal de bovenstaande stappen om meer zenders te programmeren.



Tip

- U kunt een geprogrammeerde zender overschrijven door een andere zender onder het nummer op te slaan.

Een voorkeuzezender selecteren

- 1 Druk in de tunermodus op **▲/▼** om een voorkeuzezender te selecteren.
 - U kunt ook de numerieke knoppen gebruiken om rechtstreeks een voorkeuzenummer te kiezen.



Tip

- Plaats de antenne zo ver mogelijk uit de buurt van de TV, videorecorder en andere stralingsbronnen.
- Trek voor een optimale ontvangst de antenne volledig uit en pas de positie van de antenne aan tot u het sterkste signaal hebt gevonden.

FM-zenders met RDS

Radio Data System (RDS) is een service die extra uitzendinginformatie meestuurt met FM-zenders.

Als u naar een FM-zender met RDS-signaal luistert, wordt "RDS" weergegeven.

RDS-informatie weergeven

- 1 Voor een FM-zender met RDS drukt u herhaaldelijk op **RDS/DISPLAY** om verschillende uitzendinggegevens weer te geven.

6 Afspeelopties

Het afspelen onderbreken/hervatten

- 1 Druk tijdens het afspelen op **▶||** als u het afspelen wilt onderbreken of het afspelen weer wilt hervatten.

Naar een andere track gaan

Voor CD's:

- 1 Druk op **⏮/⏭** om een andere track te selecteren.
 - U kunt ook het numerieke toetsenblok op de afstandsbediening gebruiken om een track rechtstreeks te selecteren.

Voor MP3-discs en USB-tracks:

- 1 Druk op **▲/▼** om een album of map te selecteren.
- 2 Druk op **⏮/⏭** om een track of bestand te selecteren.

Binnen een track zoeken

- 1 Houd tijdens het afspelen **⏮/⏭** ingedrukt.
- 2 Laat de knop los om weer normaal af te spelen.

Opties voor herhalen/in willekeurige volgorde afspelen selecteren

- 1 Druk tijdens het afspelen herhaaldelijk op **REPEAT/SHUFFLE** om een optie voor herhalen of de modus voor afspelen in willekeurige volgorde te selecteren.

- **[↺]**: de huidige track wordt herhaaldelijk afgespeeld.
- **[↺ALL]**: alle tracks worden herhaaldelijk afgespeeld.
- **[↺ALB]**: alle tracks in dit album worden herhaaldelijk afgespeeld.
- **[↺]**: alle tracks worden in willekeurige volgorde afgespeeld.

- 2 Druk herhaaldelijk op **REPEAT/SHUFFLE** tot er geen optie wordt weergegeven om weer normaal af te spelen.

Tracks programmeren



Opmerking

- U kunt tracks alleen programmeren als het afspelen wordt onderbroken.

U kunt maximaal 40 tracks programmeren.

- 1 Druk op **PROG/CLOCK SET** om de programmeermodus te activeren.
↳ **[PROG]** (programmeren) wordt weergegeven.
- 2 Druk voor MP3/WMA-tracks op **▲/▼** om een album te selecteren.
- 3 Druk op **⏮/⏭** om een track te selecteren en druk vervolgens op **PROG/CLOCK SET** om uw keuze te bevestigen.
- 4 Herhaal stap 2 en 3 om meer tracks te programmeren.
- 5 Druk op **▶||** om de geprogrammeerde tracks af te spelen.
↳ Tijdens het afspelen wordt **[PROG]** (programmeren) weergegeven.
 - Druk als het afspelen is gestopt op **■** om het programma te wissen.

Tijd weergeven

- 1 Druk op **DISPLAY** om de tijd weer te geven.



Tip

- In de energiebesparende stand-bymodus wordt de tijd 90 seconden weergegeven.

Het volumeniveau aanpassen

- 1 Druk tijdens het afspelen op **VOL +/-** om het volume te verhogen of te verlagen.

Geluid uitschakelen

- 1 Druk tijdens het afspelen op **M** om het geluid in of uit te schakelen.

Een voorgeprogrammeerd geluidseffect selecteren

- 1 Druk tijdens het afspelen herhaaldelijk op **DSC** om het volgende te selecteren:
 - **[POP]** (pop)
 - **[JAZZ]** (jazz)
 - **[ROCK]** (rock)
 - **[CLASSIC]** (klassiek)
 - **[FLAT]** (vlak)

Basversterking inschakelen

- 1 Druk tijdens het afspelen op **DBB** om dynamische basverbetering in of uit te schakelen.
 - ↳ Als DBB is geactiveerd, wordt **[DBB]** weergegeven.




7 Andere functies

De alarmtimer instellen

Dit apparaat kan worden gebruikt als wekker. De disc, de radio of het USB-apparaat wordt geactiveerd om af te spelen op een vooraf vastgesteld tijdstip.

Opmerking

- Controleer of u de systeemklok correct hebt ingesteld.

- 1 Druk op  om naar de stand-bymodus te schakelen.
- 2 Houd **SLEEP/TIMER** langer dan twee seconden ingedrukt.
 - ↳ U wordt op het scherm gevraagd de bron te selecteren.
- 3 Druk op **CD, TUNER** of **USB** om een bron te selecteren.
- 4 Druk op **SLEEP/TIMER** om te bevestigen.
 - ↳ De cijfers van de klok worden weergegeven.
 - ↳ De uren cijfers gaan knipperen.
- 5 Druk op  om het uur in te stellen.
- 6 Druk op **SLEEP/TIMER** om te bevestigen.
 - ↳ De minuten gaan knipperen.
- 7 Druk op  om de minuten in te stellen.
 - ↳ De timer is ingesteld en geactiveerd.
 - ↳  wordt weergegeven.

De sleeptimer instellen

Dit apparaat kan automatisch overschakelen naar stand-by na een ingestelde tijdsduur:

- 1 Wanneer het apparaat is ingeschakeld, drukt u herhaaldelijk op **SLEEP/TIMER**

om een bepaalde tijdsduur (in minuten) in te stellen.

- ↳ Als de sleeptimer is geactiveerd, wordt **z^z** weergegeven.

De sleeptimer uitschakelen

- 1 Druk herhaaldelijk op **SLEEP/TIMER** totdat **[OFF]** (uit) wordt weergegeven.
 - ↳ Als de sleeptimer is gedeactiveerd, verdwijnt **z^z** van het display.

Muziek van een extern apparaat afspelen

U kunt met dit apparaat ook naar muziek van een extern audioapparaat luisteren.

- 1 Druk op **MP3 LINK** om MP3 Link als bron te selecteren.
- 2 Sluit de meegeleverde MP3 Link-kabel aan op:
 - de **MP3 LINK**-aansluiting (3,5 mm) op het apparaat;
 - De hoofdtelefoonaansluiting op een extern apparaat.
- 3 Start het afspelen op het apparaat (zie de gebruikershandleiding bij het apparaat).

8 Productinformatie

Opmerking

- Productinformatie kan zonder voorafgaande kennisgeving worden gewijzigd.

Specificaties

Versterker

Totaal uitgangsvermogen	2 x 10 W RMS
Frequentierespons	80 Hz - 16 kHz, ±3 dB
Signaal-ruisverhouding	> 60 dB
MP3 Link-ingang	0,5 V RMS 20 kΩ

Disc

Lasertype	Halfgeleider
Discdoorsnede	12 cm/8 cm
Ondersteunde disctypen	CD-DA, CD-R, CD-RW, MP3-CD, WMA-CD
Audio DAC	24 bits/44,1 kHz
Harmonische vervorming	< 1,5%
Frequentierespons	60 Hz - 16 kHz (44,1 kHz)
Signaal-ruisverhouding	> 55 dBA

Tuner

Frequentiebereik	FM: 87,5 - 108 MHz
Frequentierooster	50 KHz
Aantal voorkeuzezenders	20

Algemene informatie

Netspanning	100 - 240 V, 50/60 Hz
Stroomverbruik in werking	15 W
Stroomverbruik in stand-by	1 W
Stroomverbruik in de energiebesparende stand-bymodus	0,8 W
USB Direct	Versie 2.0/1.1
Afmetingen - Apparaat (b x h x d)	565 x 245 x 104 mm
Gewicht - Apparaat	2,7 kg

Compat. USB-apparaten en -bestanden

Compatibele USB-apparaten:

- USB-flashgeheugen (USB 2.0 of USB 1.1)
- USB-flashspelers (USB 2.0 of USB 1.1)
- geheugenkaarten (er is wel een aanvullende kaartlezer vereist voor gebruik in combinatie met dit apparaat).

Ondersteunde indelingen:

- USB of bestandsindeling van geheugen FAT12, FAT16, FAT32 (sectorformaat: 512 bytes).
- MP3-bitsnelheid (gegevensnelheid): 32 - 320 kbps en variabele bitsnelheid
- WMA versie 9 of eerder
- Mappen met maximaal 8 niveaus
- Aantal albums/mappen: maximaal 99
- Aantal tracks/titels: maximaal 999
- ID3-tag v2.0 tot v2.3
- Bestandsnaam in Unicode UTF8 (maximumlengte: 128 bytes).

Niet-onderst. indelingen:

- Lege albums: een leeg album is een album dat geen MP3- of WMA-bestanden bevat. Lege albums worden niet op het display weergegeven.
- Niet-ondersteunde indelingen worden overgeslagen. Zo worden bijvoorbeeld Word-documenten (.doc) of MP3-bestanden met de extensie .dlf genegeerd en niet afgespeeld.
- AAC-, WAV- en PCM-audiobestanden
- WMA-bestanden die beveiligd zijn met DRM (.wav, .m4a, .m4p, .mp4, .aac)
- WMA-bestanden in 'lossless'-indeling en een hogere bitsnelheid dan 320 kbps

Ondersteunde MP3-schijfindelingen

- ISO9660, Joliet
- Het maximum aantal titels is meestal 999 (afhankelijk van de lengte van de bestandsnaam)
- Maximum aantal albums: 99
- Ondersteunde samplefrequenties: 32 kHz, 44,1 kHz, 48 kHz
- Ondersteunde bitsnelheden: 32 tot 320 (kbps), variabele bitsnelheden
- ID3-tag v2.0 tot v2.3
- Mappen met maximaal 8 niveaus

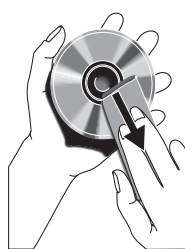
Onderhoud

De behuizing reinigen

- Gebruik een licht bevochtigde doek met een zacht reinigingsmiddel. Gebruik geen reinigingsproducten die alcohol, spiritus, ammoniak of schuurmiddelen bevatten.

Discs reinigen

- Als een disc vuil is, veegt u deze schoon met een reinigingsdoekje. Veeg de disc vanuit het midden en in een rechte lijn schoon.



- Gebruik geen schoonmaakmiddelen zoals benzine, thinner, reinigingsmiddelen of antistatische sprays die bedoeld zijn voor analoge grammofoonplaten.

Disclens reinigen

- Na langdurig gebruik kan zich vuil of stof ophopen op de disclens. Reinig voor een goede afspeelkwaliteit de disclens met Philips CD-lensreiniger of een ander in de handel verkrijgbaar reinigingsmiddel dat hiervoor geschikt is. Volg de instructies die zijn meegeleverd met het reinigingsmiddel.

9 Problemen oplossen



Waarschuwing

- Verwijder de behuizing van dit apparaat nooit.

Probeer het apparaat nooit zelf te repareren. Hierdoor wordt de garantie ongeldig. Als er zich problemen voordoen bij het gebruik van dit apparaat, controleer dan het volgende voordat u om service vraagt. Als het probleem onopgelost blijft, gaat u naar de website van Philips (www.philips.com/welcome). Als u contact opneemt met Philips, zorg er dan voor dat u het apparaat, het modelnummer en het serienummer bij de hand hebt.

Geen stroom

- Controleer of de stekker van het apparaat goed in het stopcontact zit.
- Zorg ervoor dat er stroom op het stopcontact staat.
- Om energie te besparen, schakelt het apparaat na 15 minuten in de stand-bymodus automatisch naar de energiebesparende stand-bymodus.

Geen geluid

- Pas het volume aan.

Het apparaat reageert niet

- Haal de stekker uit het stopcontact en steek deze er vervolgens weer in. Schakel het apparaat opnieuw in.

Geen disc gevonden

- Plaats een disc.
- Controleer of de disc is geplaatst met de bedrukte zijde naar beneden.
- Wacht tot de condens van de lens is verdwenen.
- Plaats de disc opnieuw of maak de disc schoon.
- Gebruik een gefinaliseerde CD of geschikte discindeling.

De afstandsbediening werkt niet

- Voordat u op een van de functieknoppen drukt, moet u eerst de juiste bron selecteren met behulp van de afstandsbediening in plaats van het apparaat.
- Houd de afstandsbediening dichterbij het apparaat.
- Plaats de batterij met de polariteiten (te herkennen aan een plus- of minteken) in de aangegeven positie.
- Vervang de batterij.
- Richt de afstandsbediening rechtstreeks op de sensor aan de voorkant van het apparaat.

Sommige bestanden op het USB-apparaat kunnen niet worden weergegeven

- Het aantal mappen of bestanden op het USB-apparaat heeft een bepaalde limiet overschreden. Dit verschijnsel is geen defect.
- De indelingen van deze bestanden worden niet ondersteund.

Het USB-apparaat wordt niet ondersteund

- Het USB-apparaat is niet compatibel met het apparaat. Probeer een ander apparaat.

Slechte radio-ontvangst

- Vergroot de afstand tussen het apparaat en uw TV of videorecorder.
- Trek de FM-antenne volledig uit en pas de positie aan.

De ingestelde tijd op de klok/timer is verdwenen

- Er is een stroomstoring geweest of het netsnoer is eruit geweest.
- Stel de klok/timer opnieuw in.

De timer werkt niet

- Stel de juiste kloktijd in.
- Schakel de timer in.

