

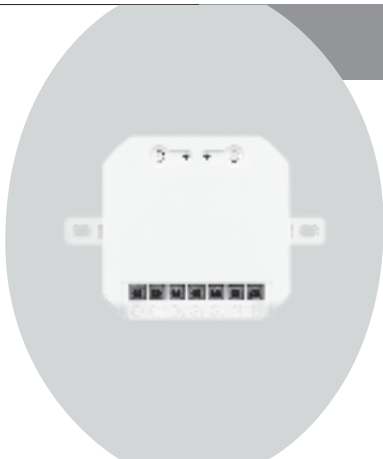


www.klikaanklikuit.nl



START-LINE
ONTVANGER ACM-3000H2

LEES ALTIJD EERST
DEZE HANDLEIDING



Item 70148 Versie 1.0

Op www.klikaanklikuit.nl vindt u altijd
de meest recente gebruiksaanwijzingen

ACM-3000H2 INBOUWSCHAKELAAR

ACM-3000H2 INBOUWSCHAKELAAR

Lees voordat u dit product in gebruik neemt altijd eerst deze handleiding volledig, om uw KlikAanKlikUit systeem optimaal te benutten en foutief gebruik te voorkomen. Op www.klikaanklikuit.nl vindt u altijd de meest recente gebruiksaanwijzingen.

FUNCTIONALITEIT

Inbouwschakelaar om 2 lampen/apparaten draadloos te bedienen met een KlikAanKlikUit-zender, maar ook nog met uw bestaande wandchakelaar(s) (max. 3000 watt).

COMPATIBILITEIT

Deze ontvanger is draadloos te bedienen met minimaal 1 en maximaal 6 KlikAanKlikUit zenders.

TECHNISCHE SPECIFICATIES

Codesysteem	Automatisch
Geheugenadressen	6
Zendfrequentie	433,92 MHz RF
Zendbereik	Binnenshuis tot 30 m, buitenshuis tot 70 m (optimale omstandigheden)
Voeding	230V/50Hz
Afmetingen	HxBxD: 20 x 69 x 47 mm

DRAADLOOS RADIO SIGNAAL

- Het 433,92 MHz radiosignaal gaat door muren, ramen en deuren.
- Binnenshuis 433,92 MHz: tot 30 m. Buitenshuis 433,92 MHz: tot 70 m (optimale omstandigheden).
- Het bereik is afhankelijk van de plaatselijke omstandigheden, zoals de aanwezigheid van metalen. Bijvoorbeeld, de dunne metalen coating in Lage-emissie (Low-E) glas kan een negatieve invloed op het bereik van draadloze signalen.
- Er gelden mogelijk beperkingen voor het gebruik van dit apparaat buiten de EU. Indien van toepassing, controleer dan of het apparaat voldoet aan de plaatselijke richtlijnen.

LIFE SUPPORT

Gebruik KlikAanKlikUit producten nooit voor "life support" systemen of toepassingen waar storingen van apparatuur levensbedreigend kunnen zijn.

MAXIMALE BELASTING

Sluit nooit lampen of apparatuur aan die de maximale belasting van de ontvanger overschrijden, dit kan leiden tot defecten, kortsluiting of brand.

SCHOKGEVAAR

Wees voorzichtig bij het installeren van een ontvanger. Spanning kan aanwezig zijn, zelfs wanneer een ontvanger is uitgeschakeld.

INTERFERENTIE

Alle draadloze apparaten kunnen gevoelig zijn voor interferentie, die de werking kan beïnvloeden. De afstand tussen twee ontvangers dient minstens 50 cm te zijn.

REPAREREN

U kan en mag dit product niet repareren of modificeren. Indien u twijfelt over de correcte werking, breng het product terug naar de winkel waar u het heeft aangeschaft.

WATER EN VOCHT

Dit product is niet waterbestendig.

REINIGING

Reinig dit product met een droge doek. Gebruik geen agressieve chemicaliën, oplosmiddelen of sterke reinigingsmiddelen.

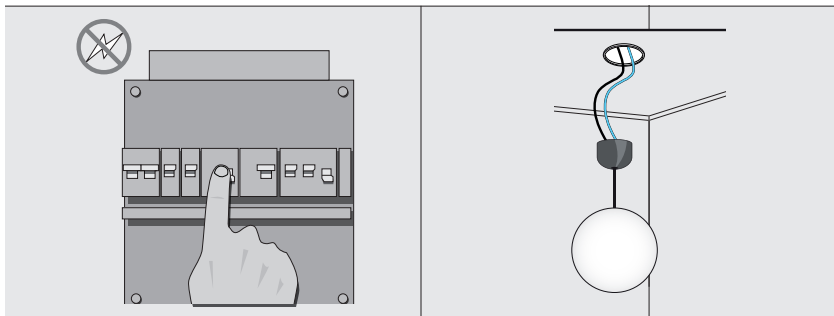
HANTEREN

Laat het apparaat niet vallen, stoot het apparaat niet tegen iets aan en schud het ook niet. Een ruwe omgang kan de interne elektronische schakelingen en fijne mechaniek beschadigen.

OMGEVING EN GEBRUIK

Stel het product niet bloot aan overmatige hitte of kou. Extreme temperaturen hebben een negatieve invloed op de levensduur van electronica. Laat het product niet vallen. Schokken kunnen de interne electronica beschadigen.

ACM-3000H2 INBOUWSCHAKELAAR



1. Lichtnetspanning uitschakelen

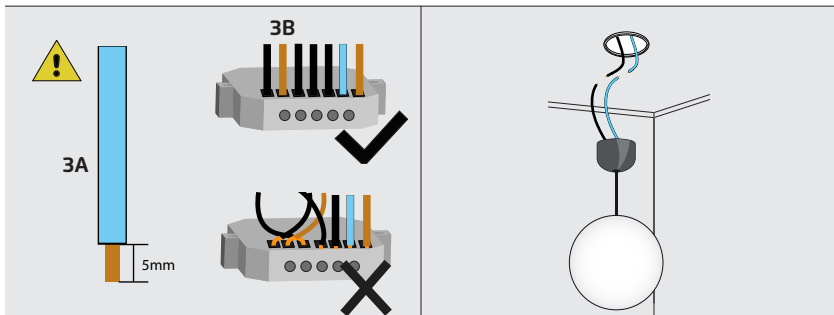
Schakel altijd eerst de lichtnetspanning (in de meterkast) uit, vóórdat u begint met het monteren of demonteren van dit product.

De ACM-3000H2 kan voor zowel een of twee hotelschakelingen met een of twee lampen worden gebruikt. Ook kan de ACM-3000H2 worden gebruikt voor een of twee enkele wandschakelaars welke verbonden zijn met een of twee lampen.

2. Plafondverlichting losmaken

Haal de bestaande verlichting/apparatuur los van het plafond, maar laat de bedrading aangesloten op de verlichting.

De verlichting/apparatuur mag de maximale belasting van 3000 Watt niet overschrijden.



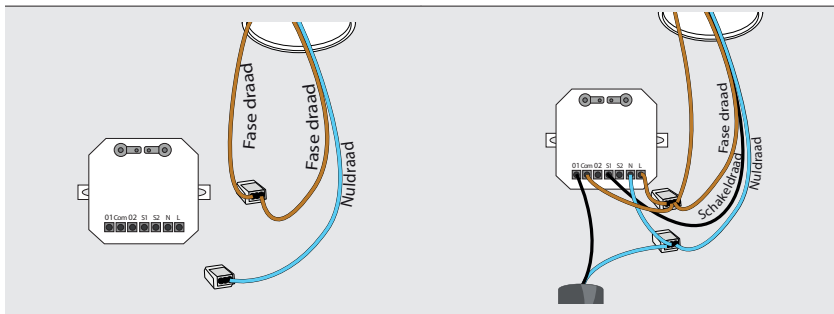
3. Waarschuwing voor het strippen van draden

3A. Zorg ervoor dat de draden worden gestript tot 5mm.

3B. Zorg bij het aansluiten van de draden op de ACM-3000H2 ervoor dat de gestripte draden stevig in de module worden gedrukt. Er mogen geen blootgestelde draden zichtbaar zijn en de gestripte draden mogen elkaar niet raken. Dit kan kortsluiting veroorzaken.

4. Koppel de schakeldraad en nuldraad los

Voor het installeren van de ACM-3000H2 koppelt u de schakeldraad en nuldraad los van de lamp. (loskoppelen van lasklem of knip de draden indien nodig door). Koppel de schakeldraad en nuldraad los van lamp 2. Raadpleeg een elektricien in geval van twijfel over de draad kleuren.



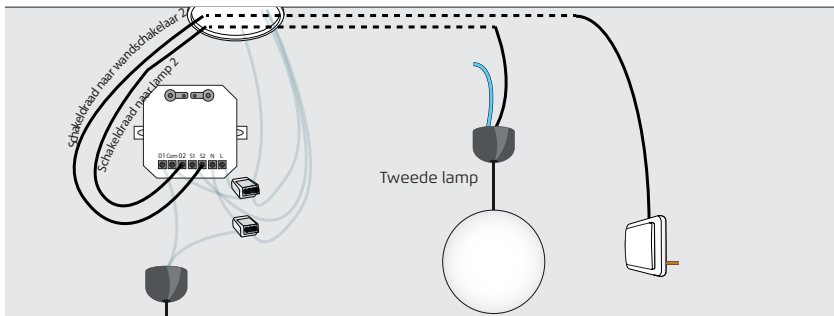
5. Sluit de fase draad en de nuldraad aan op de lasklem

- Sluit de fase draad vanuit de plafonddoos van lamp 1 aan op een lasklem. Sluit het ander uiteinde van de losgeknipte fase draad ook weer aan op de lasklem.
- Sluit de (blauwe) nuldraad van lamp 1 vanuit de plafonddoos aan op een andere lasklem.

Zorg ervoor dat andere KlikAanKlikUit ontvangers minimaal 50 cm van de ACM-3000H2 zijn verwijderd om interferentie te voorkomen.

6. Sluit de schakeldraad en de nuldraad aan op de lasklem

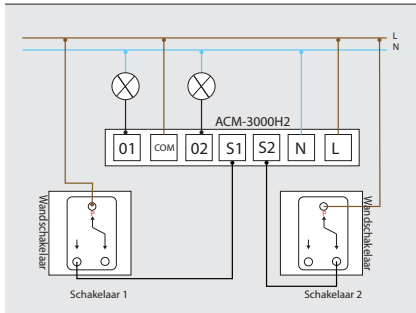
- Sluit de (zwarte) schakeldraad van lamp 1 vanuit het plafond aan op het [S1] contact.
- Sluit de (blauwe) nuldraad vanuit lamp 1 aan op de lasklem van de nuldraad. Sluit een nieuwe draad van de nuldraad lasklem aan op het [N] contact.
- Sluit de schakeldraad vanuit lamp 1 aan op het [01] contact.
- Sluit twee nieuwe draden van de fase draad lasklem aan op het [L] en [COM] contact.
- Draai de klemschroeven aan van de ACM-3000H2



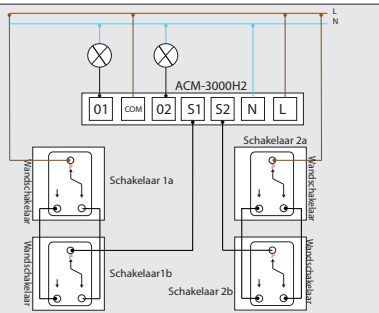
7. Sluit een tweede lamp en wandchakelaar aan

- Trek de schakeldraad van de schakelaar van lamp 2 naar de plafonddoos van lamp 1. Trek de schakeldraad van lamp 2 naar de plafonddoos van lamp 1.
- Sluit de schakeldraad van lamp 2 aan op het [O2] contact.
- Sluit de schakeldraad van de wandchakelaar van lamp 2 aan op het [S2] contact.

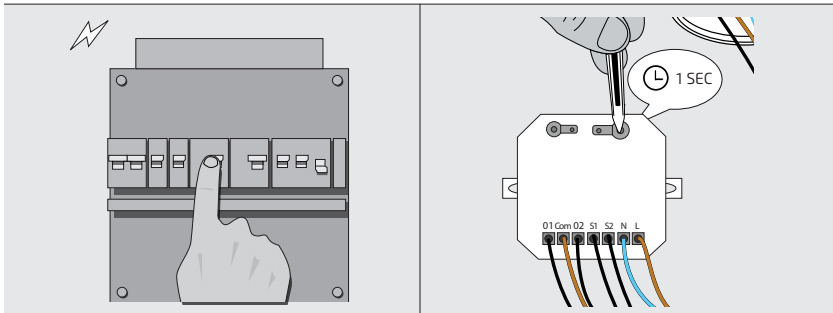
ACM-3000H2 INBOUWSCHAKELAAR



Dit is de technische installatieschema van de ACM-3000H2 met twee wandschakelaars ieder verbonden met een eigen lamp.



Dit is de technische installatieschema van de ACM-3000H2 met vier wandschakelaars (twee hotel/trappenhuis schakelingen). Ieder verbonden met een eigen lamp.



8. Lichtnetspanning inschakelen

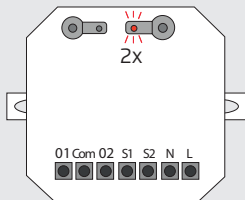
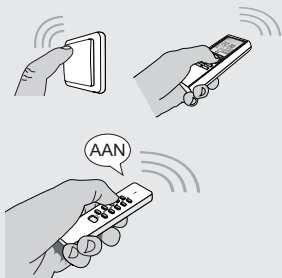
Schakel de lichtnetspanning weer in voordat u verder gaat met de installatie. Let op dat er geen blootliggende bedrading meer aanwezig is.

! Zorg ervoor dat er geen gestripte delen van de draden worden aangeraakt na deze stap.

De LED indicator op de ontvanger zal continu branden als er spanning op staat.

9.1. Koppelmodus activeren

Druk niet langer dan 1 seconde (met een puntig voorwerp) op de verbindknop om de koppelmode te activeren. De koppelmode zal 15 seconden actief zijn en de LED indicator op de ontvanger zal langzaam knipperen.



9.2 Verstuur een AAN signaal

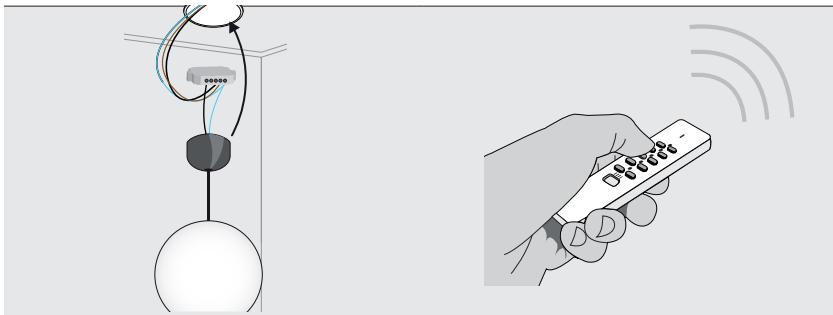
Terwijl de LED-indicator knippert, drukt u op de AAN knop op een KlikAanKlikUit om de ACM-3000H2 te koppelen. (Of activeer een KlikAanKlikUit sensor).

9.3 Koppel bevestiging

De LED op de module zal 2x knipperen om te bevestigen dat de code is opgeslagen.

De ontvanger kan 6 verschillende zendcodes in het geheugen opslaan. Indien u meerdere zendcodes wilt aanmelden dient u stappen 9.1 tot en met 9.3 te herhalen.

Het geheugen blijft behouden als de ontvanger ergens anders geïnstalleerd wordt of als de stroom uitvalt.



10. De ontvanger plaatsen en afdekken

Plaats de ontvanger in de inbouwdoos. Monteer vervolgens de verlichting terug op de plaats of gebruik een afdekplaatje.

⚠ Zorg ervoor dat er geen gestripte delen van de draden elkaar raken.

Zorg ervoor dat u altijd bij de ontvanger kunt, bijvoorbeeld om deze te resetten of om een nieuwe zender aan te melden.

11. Draadloos bedienen

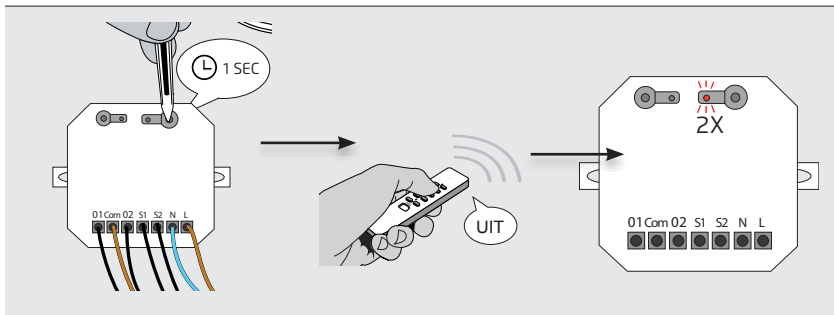
Stuur met de zender een AAN-sigitaal om de aangesloten verlichting of apparatuur draadloos aan te schakelen.

Stuur met de zender een UIT-sigitaal om de aangesloten verlichting of apparatuur draadloos uit te schakelen.

Raadpleeg de handleiding van de zender voor meer informatie.

De bestaande wandschakelaars welke gebruikt worden om de aangesloten verlichting te bedienen kunnen nog steeds worden gebruikt.

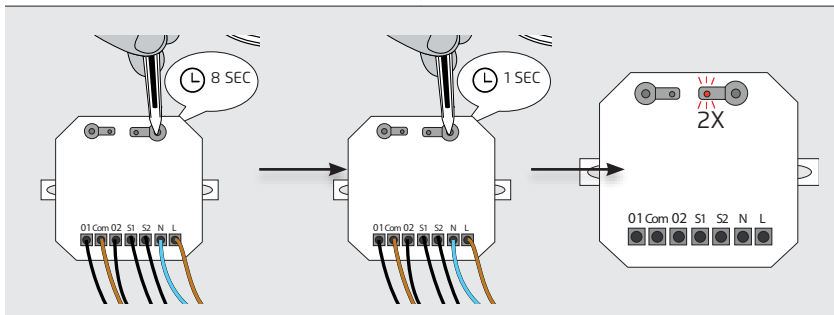
ACM-3000H2 INBOUWSCHAKELAAR



Enkele zendcode wissen

- Druk niet langer dan 1 seconde op de verbindknop. De 'zoekmode' zal 15 seconden actief zijn en de LED indicator op de ontvanger zal langzaam knipperen.
- Stuur terwijl de 'koppelmode' actief is met de KlikAanKlikUit zender het desbetreffende uit-sigitaal dat u wilt afmelden bij de ontvanger. Raadpleeg indien nodig de handleiding van de zender.
- De LED op de module zal 2x knipperen om te bevestigen dat de code is verwijderd.

Herhaal deze procedure om meerdere zenders te verwijderen van de ontvanger.



Volledige geheugen wissen

- Houd de verbindknop ca. 8 seconden ingedrukt tot de LED indicator snel gaat knipperen.
- Zodra de LED indicator snel gaat knipperen, drukt u nogmaals 1 seconde op de verbindknop, om te bevestigen dat u het geheugen volledig wilt wissen.
- De LED op de module zal 2x knipperen om te bevestigen dat het geheugen is gewist.

CE Dit product voldoet aan de essentiële eisen en de overige relevante bepalingen van de geldende Europese richtlijnen.



Lever het product indien mogelijk na gebruik in bij een inzamelplaats voor hergebruik. Gooi het product niet weg bij het huishoudafval.

Indien het product niet werkt

- Controleer of de LED-indicator brandt. Zo niet, dan staat er mogelijk geen stroom op het product.
- Controleer of de KlikAanKlikUit zender correct functioneert. Let daarbij op het energiepeil van de batterij(en) en andere factoren die van invloed kunnen zijn op het draadloze signaal.
- Wellicht is er iets misgegaan bij het aanmelden van de zender. Wis het geheugen van de ontvanger(s) en meld de zender(s) opnieuw aan bij de ontvanger.
- Controleer factoren die van invloed kunnen zijn op het draadloze signaal.

Garantie

- Dit product heeft één jaar garantie op materiaal- en/of constructiefouten, vanaf de aankoopdatum. Bewaar de aankoopnota, daar deze geldt als enig geldig garantiebewijs.
- Voorkom foutieve handelingen bij gebruik en/of installatie door de gebruiksaanwijzing eerst zorgvuldig te lezen. De garantie vervalt indien er sprake is van onoordeelkundig gebruik of reparatie door u of derden.
- Ga voor garantie terug naar uw aankooppunt. Het defecte product dient vergezeld te zijn van het originele aankoopbewijs.

Copyright

Het is verboden om zonder toestemming van Trust International BV deze handleiding of delen daarvan te reproduceren. Wijzigingen, druk- en/of zetfouten voorbehouden.

EU-verklaring van overeenstemming

Trust International B.V. verklaart hiermee dat het KlikAanKlikUit product, te weten:

model: ACM-3000H2 Inbouwschakelaar
itemnummer: 70148
bestemd voor gebruik: Binnenshuis

in overeenstemming is met de vereiste CE richtlijnen: EMC Directive (2014/30/EU), Low Voltage Directive (2014/35/EU), ROHS Directive (65/2011/EC), R&TTE Directive (5/1999/EC) en voldoet aan alle technische voorschriften die voor de genoemde producten van toepassing zijn binnen de volgende normen:

EN 60669-2-1:2004 +A1:2009 + A12:2010
EN 60669-2-2:2006
EN 60669-1:1999 + A1:2002 + A2:2008
EN 301 489-1 V1.9.2 (2011-09)
EN 301 489-3 V1.6.1 (2013-08)
EN 61000-3-2:2006+A1:2009+A2:2009 Class A
EN 61000-3-3:2013
EN 300 220-1 V2.4.1 (2012-05)
EN 300 220-2 V2.4.1 (2012-05)

EN 55015:2013
EN 50581:2012

Fabrikant / gemachtigde,



H. Donker, Procurement Director

Dordrecht, 8 april 2016

TRUST INTERNATIONAL B.V.
LAAN VAN BARCELONA 600
3317DD DORDRECHT
NEDERLAND
www.klikaanklikuit.nl