



LOOMIDOCK CHARGING STATION

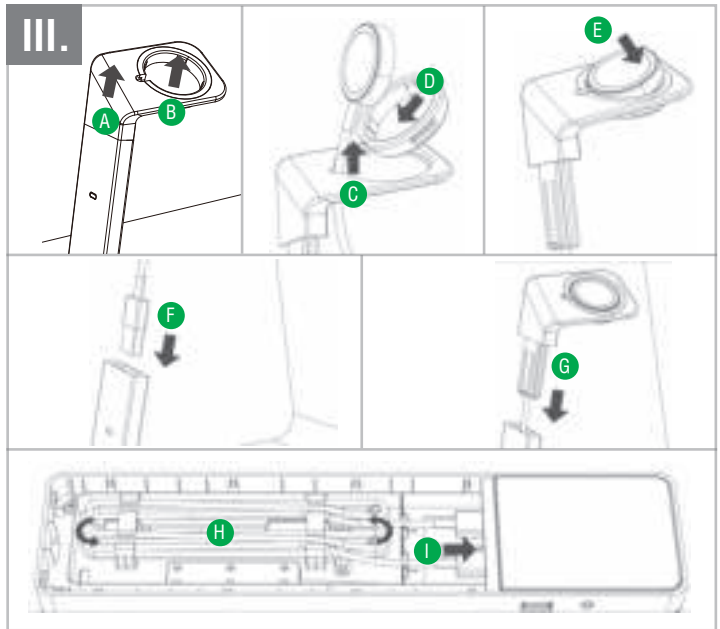
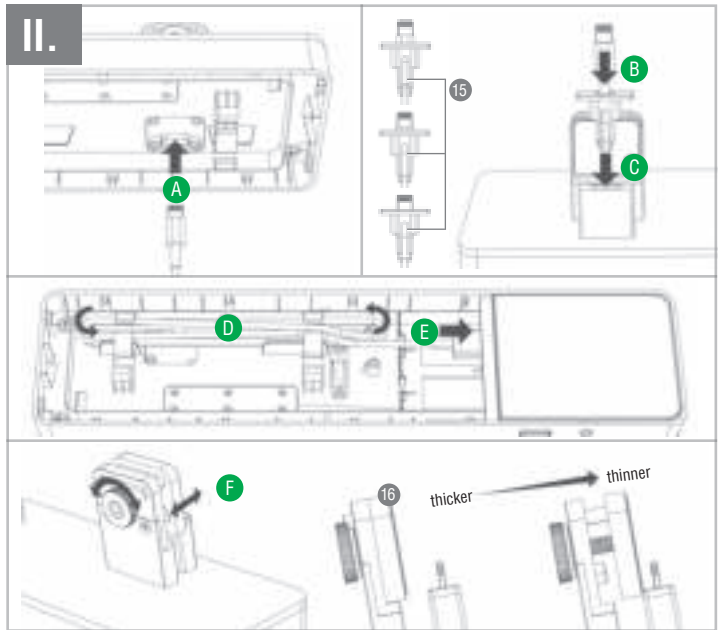
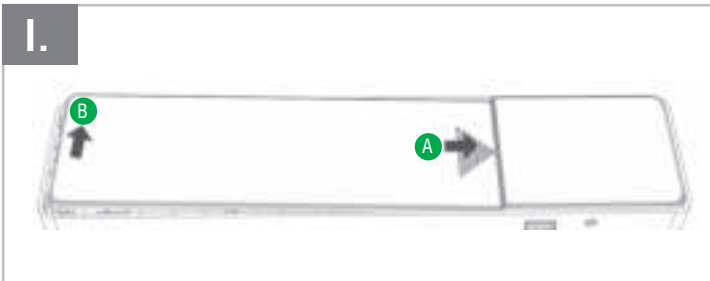
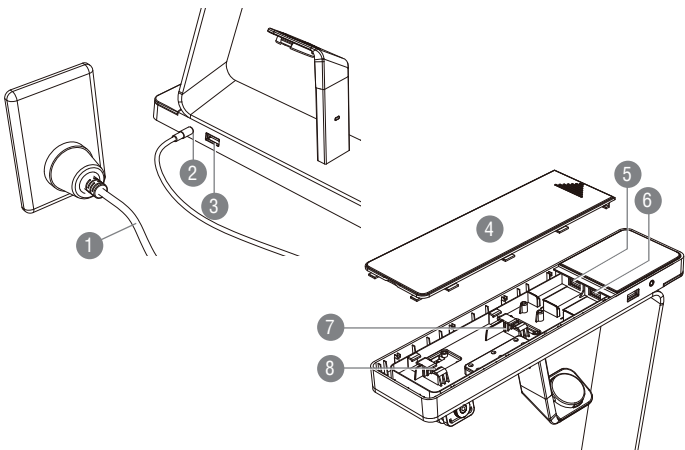
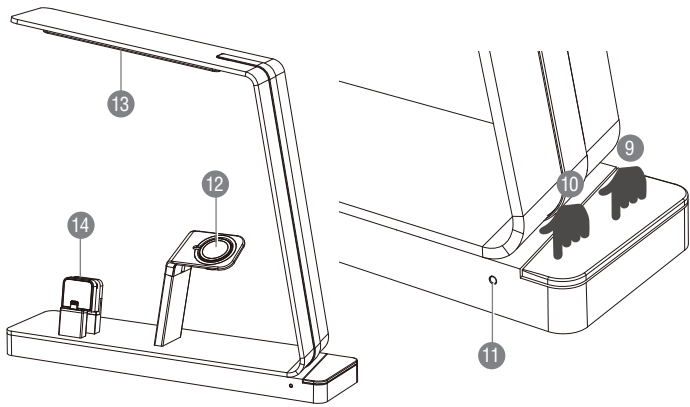
FOR SMARTPHONES AND SMARTWATCHES

2charge



THANK YOU

for choosing a quality product from 4smarts



I. Safety instructions

- Protect the device from dirt, moisture, overheating, and extreme temperatures and only use it in dry rooms.
- Do not open the device. Stop using the device if it becomes damaged.
- The device should only be repaired by a specialist.
- Keep out of the reach of children.
- Only use a soft, dry cloth to clean the device.
- Before cleaning or repairing the device, or if the device is not used for a long period of time, disconnect it from the power supply.
- Run all cables so that they do not pose a tripping hazard or block emergency exits.
- Never use force when plugging in the device and the adapter (if used).

II. Technical specifications

- Weight: 938g
- Dimensions: 30x31x7.4cm
- Input Power Supply: 100-240V ~ 50/60Hz 1.5A
- Output Power Supply: DC 12V / 4A
- Input Charging Station: DC 12V / 4A
- Output Smartphone Port: DC 5V/2.4A
- Output Smartwatch Port: DC 5V/1A
- Output Backside Port: DC 5V/2.4A
- Lamp power drainage: 6W

III. Picture description

1. Power supply
2. Power supply jack
3. USB Type-A output
4. Dust hood
5. USB Type-A output for smartphones
6. USB Type-A output for smartwatches
7. Cable guide to smartwatches
8. Cable guide to smartphones
9. Touch button
10. Sleep mode button
11. LED indicator
12. Smartwatch dock
13. Lamp
14. Smartphone Dock
15. Cable holder
16. Support

IV. Operation

The charger's wide input range (100-240 V, 50/60 Hz) allows it to be used around the world.

Please note that an additional travel adapter must be used depending on the specific country and continent to ensure that the device correctly connects to the various types of electrical sockets.

Connect the included power supply (1) to the corresponding connector (2) and a suitable power source.

Inserting cables/adjustment:

- Open the dust hood (4). Follow the steps in picture I.

Smartphone dock:

- Follow the steps in picture II
- Guide the cable through the hole (8)
- Connect the plug of the cable with the related charging connector (5).
- Choose the cable holder (15) which fits best to your phone and the used protection case.
- Adjust the depth of the support (16) according to your used device and the thickness of the used protection cover.

Smartwatch dock:

- Follow the steps in picture III
- Pull the smartwatch dock (12) upwards and insert a suitable charging device
- Guide the cable through the hole (7)
- Connect the plug of the cable with the related charging connector (6).

V. Function notes

Lamp control:

- Touch the touch area (9) shortly to switch the light on or off, or keep it pressed to dim the light.
- Click on the Sleep button (10) to activate the Sleep Mode. The LED indicator (11) will switch on. Time until automatic switch off after activation: 1 hour

VI. Warranty

The 4smarts GmbH assumes no liability and provides no warranty for damage resulting from improper installation or mounting, improper use of the product or from failure to observe the operating instructions and/or safety notes.

VII. Disposal notification



Electric and electronic devices as well as batteries must not be disposed of with household waste. Consumers are obliged by law to return electric and electronic devices as well as batteries at the end of their service lives to the public collecting points set up for this purpose or point of sale.

VIII. Service & Support

If the product is defective or in case of problems during installation, please consult your dealer or the 4smarts product consulting via <http://www.4smarts.com/contact>

I. Sicherheitshinweise

- Schützen Sie das Gerät vor Schmutz, Feuchtigkeit, Überhitzung und extremen Temperaturen und verwenden Sie es nur in trockenen Räumen.
- Öffnen Sie das Gerät nicht und betreiben Sie es bei Beschädigungen nicht weiter.
- Lassen Sie das Gerät nur von Fachleuten reparieren.
- Darf nicht in die Hände von Kindern gelangen.
- Verwenden Sie zur Reinigung nur trockene, weiche Tücher.
- Trennen Sie das Gerät vor Reinigung, Reparatur und bei längerem Nichtgebrauch unbedingt vom Netz.
- Verlegen Sie alle Kabel so, dass keine Stolpergefahr entsteht oder Fluchtwege blockiert werden.
- Wenden Sie beim Einstecken des Gerätes und bei evtl. eingesetzten Adaptern niemals Gewalt an.

II. Technische Daten

- Gewicht: 938g
- Abmessungen: 30x31x7,4cm
- Eingangsleistung Netzteil: 100-240V ~ 50/60Hz 1,5A
- Ausgangsleistung Netzteil: DC 12V/4A
- Eingangsleistung Ladestation: DC 12V/4A
- Ausgangsleistung Smartphone-Port: DC 5V/2,4A
- Ausgangsleistung Smartwatch-Port: DC 5V/1A
- Ausgangsleistung rückseitiger Port: DC 5V/2,4A
- Stromverbrauch der Lampe: 6W

III. Bildbeschreibung

1. Netzteil
2. Netzteil-Anschlussbuchse
3. USB Typ-A Ausgang
4. Abdeckung
5. USB Typ-A Ausgang für Smartphones
6. USB Typ-A Ausgang für Smartwatches
7. Kabelführung für Smartwatches
8. Kabelführung für Smartphones
9. Touch-Taste
10. Sleep Mode Schalter
11. LED-Statusanzeige
12. Smartwatch Dock
13. Lampe
14. Smartphone Dock
15. Kabelhalterung
16. Rücklehne

IV. Inbetriebnahme

Dieses Ladegerät ist durch den Weitbereichseingang (100-240V, 50/60Hz) weltweit einsetzbar.

Beachten Sie, dass je nach Land und Kontinent zusätzlich ein Reiseadapter verwendet werden muss, um einen korrekten Anschluss an den verschiedenen Steckdosentypen zu gewährleisten.

Schließen Sie das mitgelieferte Netzteil (1) an die dazugehörige Buchse (2) und eine passende Stromquelle an.

Kabel einlegen/Justieren:

- Öffnen Sie die Abdeckung (4). Folgen Sie den Schritten in Bild I.

Smartphone Dock:

- Folgen Sie den Schritten in Bild II
- Führen Sie das Kabel durch die Öffnung (8)
- Verbinden Sie den Stecker des Kabels mit dem entsprechenden Lade-Anschluss (5)
- Verwenden Sie je nach verwendetem Gerät und der Dicke der Schutzhülle die bestpassende Kabelhalterung (15).
- Justieren Sie je nach verwendetem Gerät und der Dicke der Schutzhülle die Rücklehne (16).

Smartwatch Dock:

- Folgen Sie den Schritten in Bild III
- Ziehen Sie den Smartwatch Dock (12) nach oben und legen Sie ein passendes Ladegerät ein
- Führen Sie das Kabel durch die Öffnung (7)
- Verbinden Sie den Stecker des Kabels mit dem entsprechenden Lade-Anschluss (6).

V. Hinweise zur Funktion

Steuerung der Lampe:

- Berühren Sie die Schaltfläche (9) kurz zum Ein- und Ausschalten, oder halten Sie die Schaltfläche gedrückt zum Dimmen des Lichts.
- Drücken Sie auf den Sleep Mode Schalter (10), um den Schlafmodus zu aktivieren. Die LED-Statusanzeige (11) schaltet sich nun an. Zeit bis zum automatischen Ausschalten: 1 Stunde

VI. Gewährleistung

Die 4smarts übernimmt keinerlei Haftung oder Gewährleistung für Schäden, die aus unsachgemäßer Installation, Montage und unsachgemäßem Gebrauch des Produktes oder einer Nichtbeachtung der Bedienungsanleitung und/oder der Sicherheitshinweise resultieren.

VII. Hinweis zum Umweltschutz



Elektrische und elektronische Geräte sowie Batterien dürfen nicht mit dem Hausmüll entsorgt werden. Der Verbraucher ist gesetzlich verpflichtet, elektrische und elektronische Geräte sowie Batterien am Ende ihrer Lebensdauer an den dafür eingerichteten, öffentlichen Sammelstellen oder an die Verkaufsstelle zurückzugeben.

VIII. Service & Support

Bei defekten Produkten oder Problemen während der Installation wenden Sie sich bitte an Ihren Händler oder an die 4smarts Produktberatung auf <http://www.4smarts.com/contact>



For more information about products and warranty
visit www.4smarts.com



4smarts GmbH
Postfach 102306
86013 Augsburg, Germany
WEEE-Nr.: DE 14120388



web: www.4smarts.com/contact
mail: info@4smarts.com



All listed brands are trademarks of the corresponding companies.
Errors and omissions excepted, and subject to technical changes.
Our general terms of delivery and payment are applied.

verM110



[facebook.4smarts.com](https://facebook.com/4smarts.com)



[instagram.4smarts.com](https://instagram.com/4smarts.com)



[twitter.4smarts.com](https://twitter.com/4smarts.com)



[youtube.4smarts.com](https://youtube.com/4smarts.com)