

VETUS[®]

<i>Installatie instructies</i>	3
<i>Installation instructions</i>	4
<i>Installationsvorschriften</i>	5
<i>Instructions d'installation</i>	6
<i>Instrucciones de instalación</i>	7
<i>Istruzioni per l'installazione</i>	8

Serie-parallel schakelaar

BPSPE

Series-parallel switch

Serien-Parallel-Schalter

Coupleur série-parallèle

Conmutador de serie-paralelo

Commutatore serie-parallelo

12 V ➡ 24 V

NEDERLANDS	3
Hoofdafmetingen	9
Opstelling	9
Bedradingschema's	10 - 11

ENGLISH	4
Principal dimensions	9
Positioning	9
Wiring diagrams	10 - 11

DEUTSCH	5
Hauptabmessungen	9
Aufstellung	9
Leitungspläne	10 - 11

FRANÇAIS	6
Dimensions principales	9
Montage	9
Schémas de câblage	10 - 11

ESPAÑOL	7
Dimensiones principales	9
Colocación	9
Esquemas de cableado	10 - 11

ITALIANO	8
Dimensioni principali	9
Montaggio	9
Schemi dei cavi	10 - 11

Inleiding

Door het installeren van de serie-parallelschakelaar worden:

- Tijdens bedrijf de 12 Volt accu's in serie geschakeld om de benodigde 24 Volt voor de boegschroef te verkrijgen.
- Tijdens het laden de 12 Volt accu's parallel geschakeld en aan het 12 Volt laadsysteem gekoppeld.

De serie-parallel schakelaar is voorbereid om een eenvoudige aansluiting op een VETUS 24 V boegschroef te kunnen realiseren.

Indien in de laadstroomkabel een scheidingsschakelaar wordt opgenomen (# 15) kunnen de accu-sets worden gescheiden indien er langdurig niet geladen wordt om zo overmatige ontlading te voorkomen.

Indien de voor de boegschroef geïnstalleerde accu's ook voor andere (12 Volt) gebruikers worden gebruikt dient met het volgende rekening te worden gehouden:

Beide accu's zullen aan 12 Volt gebruikers stroom leveren via de laadstroomkabels en de laadstroomcontacten van de serie-parallel schakelaar.



Waarschuwing

Via de laadstroomcontacten van de serie-parallel schakelaar mag ten hoogste een continue stroom van 100 A lopen.

Gebruik deze accu's dus nooit ook als startaccu's en sluit nooit een ankerlier op deze accu's aan!

Bediening

De boegschroef kan na installatie van de serie-parallel schakelaar worden bediend zoals in de 'Gebruikershandleiding' in het hoofdstuk 'Gebruik' is omschreven.

De serie-parallel schakelaar schakelt onmiddellijk automatisch in zodra de boegschroef wordt bediend en schakelt vertraagd weer uit.

Installatie



Waarschuwing

Neem alle accukabels los indien een reeds bestaande installatie wordt uitgebreid met de serie-parallelschakelaar en 2 extra accu's.

Installeer daarna de serie-parallel schakelaar en de accu's en kabels zoals in deze handleiding is beschreven.

Monteer de serie-parallel schakelaar in een van de afgebeelde posities zo dicht mogelijk bij de accu's en de boegschroef om de hoofdstroomkabels zo kort mogelijk te houden.

Raadpleeg voor het aansluiten de aansluitschema's.

Accu's

Totale accucapaciteit: raadpleeg de handleiding van de boegschroef.

Gebruik accu's waarvan type, capaciteit en staat van dienst overeenkomen.

Plaats de accu('s) zo dicht mogelijk bij de boegschroef; de hoofd-stroomkabels kunnen dan kort zijn, waardoor het spanningsverlies laag blijft.

Hoofdstroomkabels

Pas hoofdstroomkabels toe met voldoende doorsnede.

In de + kabel naar de boegschroef moet een hoofdschakelaar en een zekering worden opgenomen.

Sluit de hoofdstroomkabels aan en overtuig u ervan dat de hoofdschakelaar in de stand 'UIT' staat.

Laadstroomkabels

Pas laadstroomkabels toe met voldoende doorsnede.

Sluit de laadstroomkabels aan.

Sluit de kabel van dynamo naar aansluiting 51 op de serie-parallel schakelaar nog niet aan.

Indien met dezelfde dynamo óók een accu-set wordt geladen welke niet via de serie-parallel schakelaar is aangesloten moeten de laadstroomcircuits worden gescheiden door middel van een diodebrug.

Stuurstroomkabels

Sluit alleen de stuurstroomkabel naar het paneel aan.

Sluit de stuurstroomkabel naar de boegschroef nog niet aan.

Controle

Voer na installatie de volgende controlehandelingen uit:

- Controleer **nogmaals** of alle bedrading is geïnstalleerd volgens het schema!
- Controleer met een voltmeter of tussen de plus (+) van accu-set 1 en de min (-) van accu-set 2 een spanning van 12 Volt aanwezig is.
Herhaal deze meting tussen de plus (+) van accu-set 2 en de min (-) van accu-set 1.
- Schakel het bedieningspaneel in en bedien de richtingschakelaar; de serie-parallel schakelaar zal worden ingeschakeld. Controleer met een voltmeter of tussen de plus (+) van accu-set 2 en de min (-) van accu-set 1 24 Volt aanwezig is.
- Sluit de stuurstroomkabel naar de boegschroef aan en bedien de richtingschakelaar. De relais op de boegschroef moeten nu inschakelen.

Sluit nu de laadstroomkabel van de dynamo naar 51(+ALT) op de serie-parallel schakelaar aan, schakel de hoofdschakelaar van de boegschroef in en controleer of de boegschroef naar behoren functioneert.

Technische gegevens

Contacten	: 1 x maak,
	Max. stroom, continue, niet schakelend : 400 A
	Max. stroom, gedurende 60 sec. : 1000 A
	2 x breek,
	Max. laadstroom, continue : 100 A
	Max. laadstroom, intermitterend bij 20% inschakelduur : 150 A
Spoel gegevens	: Spanning : 12 V DC
	Stroom : 2,4 A

Introduction

By installing the series-parallel switch:

- The 12 Volt batteries are connected in series while operating in order to provide the necessary 24 Volt for the bow thruster.
- The 12 Volt batteries are connected in parallel and coupled to the 12 volt charging system while charging.

The series-parallel switch has been manufactured so as to allow easy connection to a VETUS 24 V bow thruster.

If an isolating switch (# 15) is fitted in the charging wire the battery sets can be separated if charging is not carried out for a long time in order to prevent excessive discharging.

If the batteries (12 Volt) that have been installed for the bow propeller are also used for other loads the following must be taken into account:

both batteries will supply current to 12 Volt loads via the charging wires and the charge current contacts of the series-parallel switch.



Warning

The maximum continuous current through the charge current contacts of the series-parallel switch may not be more than 100 A.

Therefore, never use these batteries as starter batteries and never connect an anchor winch to these batteries!

Operating

The bow propeller can be operated as described in the 'User Instructions' in Chapter 'Use' after installing the series-parallel switch.

The series-parallel switch operates automatically as soon as the bow propeller is operated and then switches off with a delay afterwards.

Installation



Warning

Disconnect all battery wires if an existing installation is to be extended with the series-parallel switch and 2 extra batteries. Then install the series-parallel and the batteries and wires as described in these instructions.

Fit the series-parallel switch as close as possible to the batteries and the bow propeller in one of the illustrated positions in order to keep the main circuit wires as short as possible. See the wiring diagrams for how to connect the circuit.

Batteries

Total battery capacity: see the manual for the bow thruster.
Use batteries of the same type, capacity and length of service.
Position the batteries as close as possible to the bow propeller; this allows the main circuit wires to be kept short so that there will be little voltage loss.

Main circuit wires

Use main circuit wires of sufficient cross-section.

A main switch and a fuse must be fitted in the + wire to the bow propeller.

Connect the main circuit wires and make sure that the main switch is set to 'OFF'.

Charging wires

Use charging wires of sufficient cross-section.

Connect the charging wires.

Do not connect the alternator wire to terminal 51 on the series-parallel switch yet.

If the same alternator is also to be used for a battery set that is not connected through the series-parallel switch the charging circuits must be separated by a battery isolator.

Control wires

Only connect the control wire to the panel.

Do not connect the control wire to the bow propeller yet.

Check

After installing carry out the following checks:

- Check **once more** that all wires have been installed as shown in the diagram!
- Use a voltmeter to check that there is a voltage of 12 Volt between the plus (+) of battery 1 and the minus (-) of battery 2.
Repeat this measurement between the plus (+) of battery 2 and the minus (-) of battery 1.
- Switch on the control panel and operate the direction switch; the series-parallel switch will be switched on.
Use a voltmeter to check that there is a voltage of 24 Volt between the plus (+) of battery 2 and the minus (-) of battery 1.
- Connect the control wire to the bow propeller and operate the direction switch. The relay on the bow propeller must now be operated.

Now connect the charging wire from the alternator to terminal 51(+ALT) on the series-parallel switch, switch on the main switch of the bow propeller and check that the bow propeller operates properly.

Technical data

Contacts	: 1 x Normally open, Max. current, continuous, not switching : 400 A Max. current during 60 sec. : 1000 A 2 x Normally closed, Max. charging current, continuous : 100 A Max. charging current, intermittent at 20% duty cycle : 150 A
Coil data	: Voltage : 12 V DC Current : 2.4 A

Einleitung

Durch die Installation des Serien-Parallel-Schalters werden:

- Während des Betriebs sind die 12-Volt-Akkus in Reihe geschaltet, um die erforderlichen 24 Volt für die Bugschraube zu generieren.
- Während des Ladens sind die 12-Volt-Akkus parallel geschaltet und an das 12-Volt-Ladesystem gekoppelt.

Mit dem Serien-Parallel-Schalter kann ein einfacher Anschluss an eine VETUS 24-V-Bugschraube realisiert werden.

Wenn in das Ladestromkabel ein Trennschalter aufgenommen wird (# 15), können die Akkusets getrennt werden, falls lange Zeit nicht geladen wird. Dadurch wird eine übermäßige Entladung vermieden.

Wenn die für die Bugschraube installierten Akkus auch für andere (12 Volt) Abnehmer verwendet werden, ist Folgendes zu beachten:

Beide Akkus werden über die Ladestromkabel und die Ladestromkontakte des Serien-Parallel-Schalters Strom an 12-Volt-Abnehmer liefern.



Achtung

Über die Ladestromkontakte des Serien-Parallel-Schalters darf höchstens ein Dauerstrom von 100 A laufen.

Diese Akkus deshalb nie auch noch als Startakkus benutzen und nie eine Ankerwinde an diese Akkus anschließen!

Bedienung

Die Bugschraube kann nach Installation des Serien-Parallel-Schalters gemäß der Gebrauchsanleitung, Kapitel „Benutzung“, bedient werden.

Der Serien-Parallel-Schalter schaltet sich sofort automatisch ein, wenn die Bugschraube bedient wird und schaltet sich verzögert wieder aus.

Installation



Achtung

Alle Akkukabels lösen, wenn eine bereits bestehende Installation mit dem Serien-Parallel-Schalter und 2 extra Akkus erweitert werden soll. Danach den Serien-Parallel-Schalter sowie die Akkus und Kabel gemäß den Angaben in dieser Gebrauchsanleitung installieren.

Den Serien-Parallel-Schalter in einer der abgebildeten Positionen möglichst nahe bei den Akkus und der Bugschraube installieren, um die Hauptstromkabel so kurz wie möglich zu halten.

Für den Anschluss die Schaltpläne zu Rate ziehen.

Akkus

Gesamtakkukapazität: siehe Gebrauchsanleitung für die Bugschraube.

Akkus verwenden, die bezüglich des Typs, der Kapazität und der Betriebsleistung übereinstimmen.

Die Akkus möglichst nahe bei der Bugschraube installieren. Dadurch bleiben die Hauptstromkabel kurz und der Spannungsverlust ist niedrig.

Hauptstromkabel

Hauptstromkabel mit ausreichend großem Durchmesser verwenden.

In das (+) Pluskabel zur Bugschraube muss ein Hauptschalter und eine Sicherung eingebaut werden.

Die Hauptstromkabel anschließen und kontrollieren, dass der Hauptschalter in der „UIT“-Position steht.

Ladestromkabel

Ladestromkabel mit ausreichend großem Durchmesser verwenden.

Ladestromkabel anschließen.

Das Kabel vom Dynamo zum Anschluss 51 auf dem Serien-Parallel-Schalter noch nicht anschließen.

Wenn mit demselben Dynamo auch ein Akkuset geladen wird, das nicht über den Serien-Parallel-Schalter angeschlossen ist, müssen die Ladestromkreise mit einer Diodenbrücke getrennt werden.

Steuerstromkabel

Alle Steuerstromkabel zur Schaltanlage anschließen.

Das Steuerstromkabel zur Bugschraube noch nicht anschließen.

Kontrolle

Nach der Installation die folgenden Kontrollhandlungen ausführen:

- **Nochmals** kontrollieren, ob alle Kabel gemäß dem Schaltplan installiert sind!
- Mit einem Voltmeter kontrollieren, ob zwischen dem Plus (+) des Akku 1 und dem Minus (-) des Akku 2 eine Spannung von 12 Volt vorhanden ist.
Die Messung zwischen dem Plus (+) von Akku 2 und dem Minus (-) von Akku 1 wiederholen.
- Die Schaltanlage einschalten und den Richtungsschalter bedienen. Der Serien-Parallel-Schalter schaltet sich ein.
Mit einem Voltmeter kontrollieren, ob zwischen dem Plus (+) des Akku 2 und dem Minus (-) des Akku 1 eine Spannung von 24 Volt vorhanden ist.
- Das Steuerstromkabel zur Bugschraube anschließen und den Richtungsschalter bedienen. Die Relais an der Bugschraube müssen sich jetzt einschalten.

Anschließend das Ladestromkabel vom Dynamo zum 51 (+ALT)-Anschluss auf dem Serien-Parallel-Schalter anschließen, den Hauptschalter der Bugschraube einschalten und kontrollieren, ob die Bugschraube ordnungsgemäß funktioniert.

Technische Daten

Kontakte	: 1 x Schließer, Max. Strom, kontinuierlich, nicht schaltend : 400 A Max. Strom, während 60 Sekunden : 1000 A 2 x Öffner, Max. Ladestrom, kontinuierlich : 100 A Max. Ladestrom, intermittierend bei 20 % Einschaltdauer : 150 A
Daten Spule	: Spannung : 12 V DC Strom : 2,4 A

Introduction

La pose d'un coupleur série-parallèle permet :

- Pendant le fonctionnement, de brancher les batteries d'accumulateurs de 12 Volts en série afin d'obtenir les 24 Volts nécessaires au fonctionnement de l'hélice d'étrave.
- Pendant la charge, de brancher les batteries d'accumulateurs de 12 Volts en parallèle et de les coupler au système de charge de 12 Volts.

Le coupleur série-parallèle est prévu pour pouvoir être raccordé facilement sur une hélice d'étrave 24 V de VETUS.

Si un interrupteur-séparateur est monté (# 15) sur le fil du courant de charge, les batteries pourront être séparées, à condition de ne pas avoir à recharger pendant une période prolongée, ceci afin d'éviter une décharge excessive.

Si les batteries installées pour l'hélice d'étrave sont également utilisées pour d'autres récepteurs (12 volts), il faudra tenir compte de ce qui suit :

Les deux batteries fourniront du courant aux récepteurs 12 volts par les fils de courant de charge et les contacts de courant de charge du coupleur série-parallèle.



Avertissement

Par les contacts de courant de charge du coupleur série-parallèle il pourra circuler au maximum un courant continu de 100 A.

N'utilisez donc jamais ces batteries comme batterie de démarrage et ne raccordez jamais de guindeau électrique à ces batteries !

Fonctionnement

Après avoir installé un coupleur série-parallèle, l'hélice d'étrave se commande comme indiqué au chapitre "Utilisation" du Manuel de l'utilisateur.

Le coupleur série-parallèle se met en marche automatiquement dès que l'hélice d'étrave est actionnée et il se déconnecte ensuite avec un retardement.

Installation



Avertissement

Si le coupleur série-parallèle et deux batteries supplémentaires sont ajoutés à une installation existante, détachez tous les fils de la batterie. Installez ensuite le coupleur série-parallèle, les batteries et les fils comme il est décrit dans le manuel.

Monter le coupleur série-parallèle dans l'une des positions illustrées, le plus près possible des batteries et de l'hélice d'étrave afin que les fils de courant principal soient le plus court possible.

Pour le raccordement, consultez les schémas de câblage.

Batteries

Capacité totale de la batterie : consultez le mode d'emploi de l'hélice d'étrave.

Utilisez des batteries dont le type, la capacité et l'état de service correspondent.

Positionnez la/les batterie/s le plus près possible de l'hélice d'étrave de sorte que les fils du courant principal soient courts afin de limiter les pertes de tension.

Fils de courant principal

Utilisez des fils de courant principal de diamètre suffisant.

Un interrupteur principal et un fusible doivent être montés sur le fil + qui va vers l'hélice d'étrave.

Raccordez les fils de courant principal et assurez-vous que l'interrupteur principal est sur la position Arrêt.

Fils de courant de charge

Utilisez des fils de courant de charge de diamètre suffisant.

Raccordez les fils de courant de charge.

Ne raccordez pas encore le fil de la dynamo à la prise 51 sur le coupleur série-parallèle.

Si la même dynamo sert également à charger une batterie qui n'est pas raccordée via le coupleur série-parallèle, il faudra séparer les circuits de courant de charge à l'aide d'un pont à diodes.

Fils de courant de commande

Raccordez uniquement le fil de courant de commande au panneau de commande.

Ne raccordez pas encore le câble de courant de commande à l'hélice d'étrave.

Contrôle

Une fois l'installation terminée, effectuez les contrôles suivants:

- Vérifiez **encore une fois** que tous les fils ont été raccordés conformément au schéma de câblage !
- Vérifiez à l'aide d'un voltmètre qu'entre la borne positive (+) de la batterie 1 et la borne négative (-) de la batterie 2, il y a une tension de 12 volts.
Répétez la prise de mesure entre le plus (+) de la batterie 2 et le moins (-) de la batterie 1.
- Branchez le panneau de commande et actionnez l'interrupteur de direction, le coupleur série-parallèle se mettra en marche. Vérifiez à l'aide d'un voltmètre qu'entre la borne positive (+) de la batterie 2 et la borne négative (-) de la batterie 1, il y a une tension de 24 volts.
- Raccordez le fil du courant de commande à l'hélice d'étrave et actionnez l'interrupteur de direction. Les relais sur l'hélice d'étrave doivent maintenant se mettre en marche.

Raccordez à présent le fil de courant de charge de la dynamo à la prise 51(+ALT) sur le coupleur série-parallèle, actionnez l'interrupteur principal de l'hélice d'étrave et contrôlez que l'hélice d'étrave fonctionne correctement.

Spécifications techniques

Contacts : 1 x mettre le contact,
Courant max. continu, non couplé : 400 A
Courant max., pendant 60 sec. : 1000 A
2 x couper le contact,
Courant de charge max, continu : 100 A
Courant de charge max. intermittent à 20%
Cycle de fonctionnement : 150 A

Données de la bobine : Tension : 12 V CC
Courant : 2,4 A

Introducción

Al instalar el conmutador de serie-paralelo:

- Las baterías (12 voltios) se conectan en serie mientras está en funcionamiento, con el objetivo de proveer los 24 voltios que necesita la hélice lateral de proa.
- Las baterías (12 voltios) se conectan en paralelo y se acoplan al sistema de carga de 12 voltios mientras está cargando.

El conmutador de serie-paralelo ha sido elaborado con el propósito de permitir una conexión sencilla a la hélice lateral de proa VETUS de 24 voltios.

Si se coloca un conmutador de aislamiento (# 15) en el cable de corriente de carga los conjuntos de baterías se pueden separar si la carga no se realiza durante mucho tiempo para evitar una descarga excesiva.

Si las baterías (12 voltios) que se han instalado para la hélice de proa también se usan para otras cargas se debe tener en cuenta lo siguiente:

ambos conjuntos de baterías suministrarán corriente a consumidores de 12 voltios a través de los cables de corriente de carga y los contactos de corriente de carga del conmutador de serie-paralelo.



Precaución

La corriente continua máxima a través de los contactos de corriente de carga del conmutador de serie-paralelo no debe ser mayor de 100 A.

¡Por lo tanto, no use nunca estas baterías como baterías de arranque y no conecte nunca un molinete de ancla a estas baterías!

Funcionamiento

La hélice de proa puede accionarse tal como se indica en el capítulo "Uso" de las "Instrucciones de uso" después de instalar el conmutador de serie-paralelo.

El conmutador de serie-paralelo funciona automáticamente al accionar la hélice de proa y luego se desconecta con una demora.

Instalación



Precaución

Desconecte todos los cables de batería si va a ampliar una instalación existente con el conmutador de serie-paralelo y 2 baterías adicionales. Luego, instale el serie-paralelo y las baterías y cables tal como se describe en estas instrucciones.

Coloque el conmutador de serie-paralelo lo más cerca posible de las baterías y la hélice de proa en una de las posiciones mostradas para mantener los cables de corriente principal lo más cortos posibles. Vea los esquemas de conexiones para conectar el circuito.

Baterías

Capacidad total de la batería: ver en el manual para la hélice lateral de proa.

Use baterías del mismo tipo, capacidad y duración.

Coloque las baterías lo más cerca posible de la hélice de proa; esto permite mantener cortos los cables de corriente principal para que haya poca pérdida de voltaje.

Cables de corriente principal

Use cables de corriente principal de sección transversal suficiente.

Se debe colocar un interruptor principal y un fusible en el cable + de la hélice de proa.

Conecte los cables de corriente principal y asegúrese de que el interruptor principal esté en "OFF" (desconectado).

Cables de corriente de carga

Use cables de corriente de carga de sección transversal suficiente.

Conecte los cables de corriente de carga.

No conecte todavía el cable dínamo al terminal 51 del conmutador de serie-paralelo.

Si la misma dínamo también se usará para un conjunto de baterías no conectado mediante el conmutador de serie-paralelo, los circuitos de carga se deben separar mediante un puente de diodo.

Cables de control

Conecte el cable de control sólo al panel.

No conecte todavía el cable de control con la hélice de proa.

Comprobaciones

Después de la instalación realice las siguientes comprobaciones:

- ¡Compruebe **una vez más** que todos los cables se han instalado tal como se muestra en el esquema!
- Use un voltímetro para comprobar que hay un voltaje de 12 voltios entre el positivo (+) del conjunto de batería 1 y el negativo (-) del conjunto de batería 2.
Repita la medición entre el positivo (+) del conjunto de batería 2 y el negativo (-) del conjunto de batería 1.
- Conecte el panel de mandos y haga funcionar el conmutador de marcha; el conmutador de serie-paralelo se encenderá.
Use un voltímetro para comprobar que hay un voltaje de 24 voltios entre el positivo (+) del conjunto de batería 2 y el negativo (-) del conjunto de batería 1.
- Conecte el cable de control a la hélice de proa y haga funcionar el conmutador de marcha. El relé de la hélice de proa ahora debe funcionar.

Ahora conecte el cable de corriente de carga de la dínamo al terminal 51 (+ ALT) en el conmutador de serie-paralelo, conecte el interruptor principal de la hélice de proa y compruebe ésta funcione correctamente.

Especificaciones técnicas

Contactos : 1 x contacto de trabajo,
Corriente máx., continua, sin conmutación : 400 A
Corriente máx. durante 60 seg. : 1000 A
2 x contacto de desconexión,
Corriente de carga máx., continua : 100 A
Corriente de carga máx., intermitente a 20% ciclo de trabajo : 150 A

Datos de bobina : Voltaje: 12 V CC

Corriente : 2,4 A

Introduzione

L'installazione del commutatore serie-parallelo permette di:

- Azionare contemporaneamente le batterie a 12 Volt collegate in serie per generare i 24 Volt necessari ad alimentare l'elica di prua.
- Durante il caricamento le due batterie da 12 Volt sono collegate tra loro in parallelo ed al sistema di ricarica a 12 Volt.

Il commutatore serie-parallelo è predisposto per essere facilmente collegato ad un'elica di prua VETUS da 24 V.

Installando un interruttore di separazione sul cavo elettrico di caricamento (# 15) è possibile separare i banchi batteria quando questi non devono essere ricaricati per un lungo periodo, in modo da evitare che si scarichino eccessivamente.

Qualora le batterie installate per l'elica di prua siano asservite anche ad altre utenze (12 Volt) è necessario tenere conto di quanto segue:

entrambi i banchi batteria forniscono corrente alle utenze a 12 Volt attraverso i cavi elettrici di caricamento ed i contatti di caricamento del commutatore serie-parallelo.



Importante

I contatti di carica del commutatore serie-parallelo possono essere attraversati al massimo da una corrente continua di 100 A.

Pertanto, non utilizzate mai queste batterie come batterie di accensione e non collegatevi mai un verricello d'ancora!

Comando

Dopo l'installazione del commutatore serie-parallelo, l'elica di prua può essere comandata come descritto nel capitolo "Uso" del "Manuale d'uso".

Il commutatore serie-parallelo si aziona immediatamente in modo automatico non appena viene governata l'elica di prua, e si spegne in modo ritardato.

Installazione



Importante

Staccate i cavi della batteria prima di installare un commutatore serie-parallelo e 2 batterie aggiuntive in un impianto esistente. Installate quindi il commutatore serie-parallelo e le 2 batterie aggiuntive come indicato in questo manuale d'istruzioni.

Montate il commutatore serie-parallelo in una delle posizioni illustrate, il più vicino possibile alle batterie ed all'elica di prua, in modo da mantenere i cavi elettrici di carica più corti possibile. Per i collegamenti si rimanda allo schema dei collegamenti.

Batterie

Capacità totale della batteria: consultare il manuale dell'elica di prua.

Utilizzate batterie di tipo, capacità e stato conforme alle esigenze dell'impianto.

Posizionare la batteria (le batterie) il più vicino possibile all'elica di prua; in questo modo i cavi elettrici di carica possono essere relativamente corti, limitando così la perdita di tensione.

Cavi elettrici principali

Usate cavi elettrici principali con una sezione sufficientemente grande.

Il cavo positivo (+), diretto all'elica di prua, deve essere dotato di un interruttore ed un fusibile.

Collegate i cavi elettrici principali ed assicuratevi che l'interruttore si trovi in posizione "SPENTO"

Cavi elettrici di carica

Usate cavi elettrici di carica con una sezione sufficientemente grande.

Collegate i cavi elettrici di carica.

Non collegate ancora il cavo che va dalla dinamo al morsetto 51 del commutatore serie-parallelo.

Qualora tramite la stessa dinamo venga caricato anche un banco batteria non collegato al commutatore serie-parallelo, è necessario separare i circuiti elettrici di carica mediante un ponte diodo.

Cavi elettrici di comando

Collegate solamente il cavo elettrico di comando al pannello.

Non collegate ancora il cavo elettrico di comando all'elica di prua.

Controlli:

Dopo l'installazione effettuate i seguenti controlli:

- Verificate **ancora una volta** che tutti i cavi siano collegati secondo lo schema di collegamenti!
- Con l'aiuto di un voltmetro, verificate che tra il terminale positivo (+) del batteria 1 ed il terminale negativo (-) del batteria 2 vi sia una tensione di 12 Volt.
Ripetete questa misurazione tra il terminale positivo (+) del batteria 2 ed il terminale negativo (-) del batteria 1.
- Accendete il pannello di comando e governate l'interruttore di direzione; il commutatore serie-parallelo viene azionato.
Con l'aiuto di un voltmetro, verificate che tra il terminale positivo (+) del batteria 2 ed il terminale negativo (-) del batteria 1 vi sia una tensione di 24 Volt.
- Collegate il cavo elettrico di comando all'elica di prua e governate l'interruttore di direzione. I relè sull'elica di prua si attiveranno.

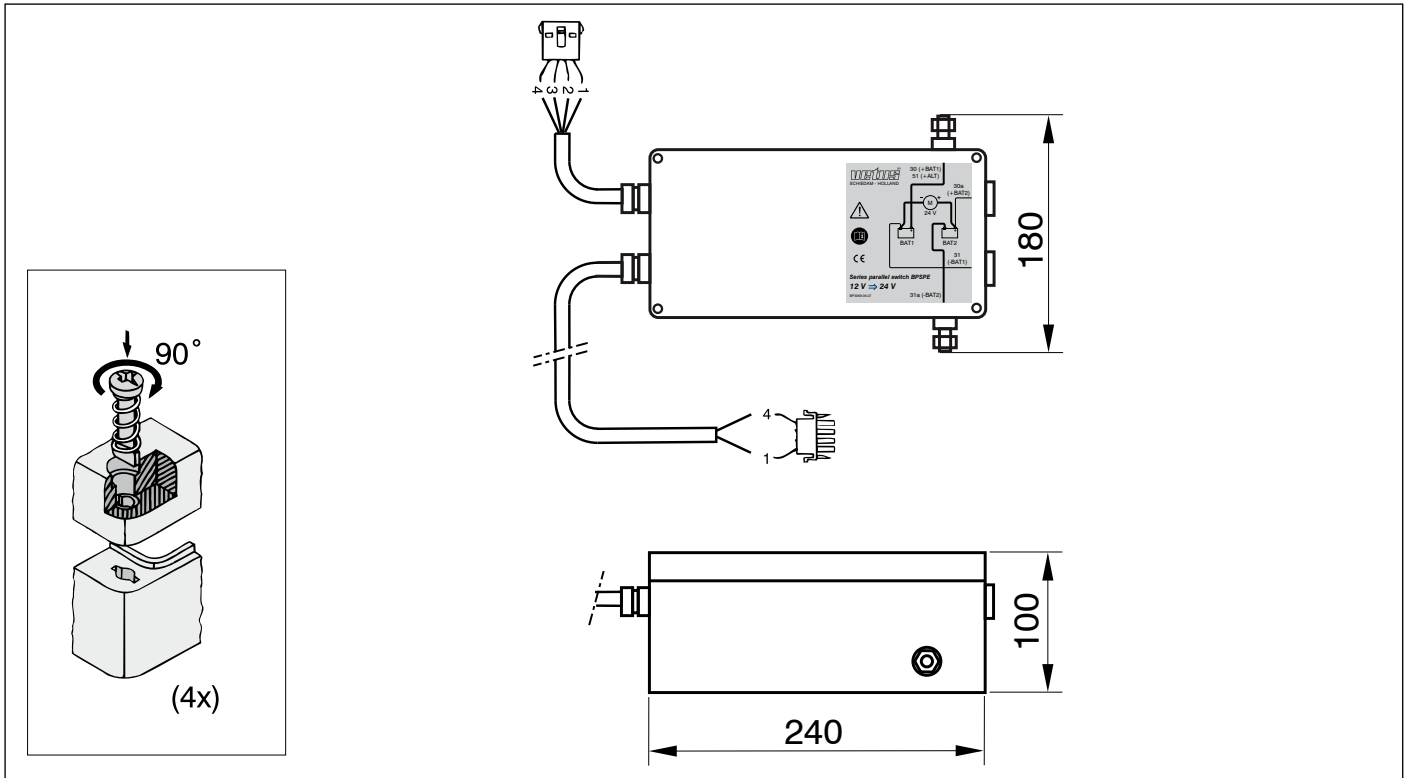
Collegate ora il cavo elettrico di carica della dinamo al morsetto 51 (+ALT) del commutatore serie-parallelo, azionate l'interruttore principale dell'elica di prua e controllate che l'elica di prua funzioni correttamente.

Dati tecnici

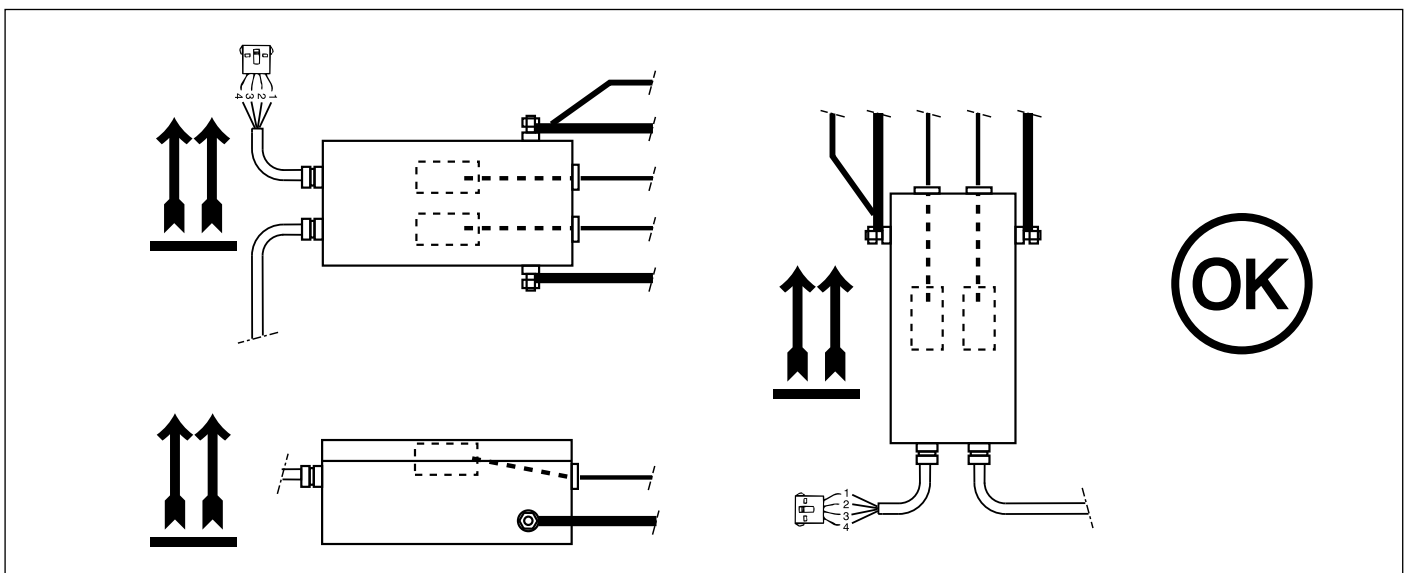
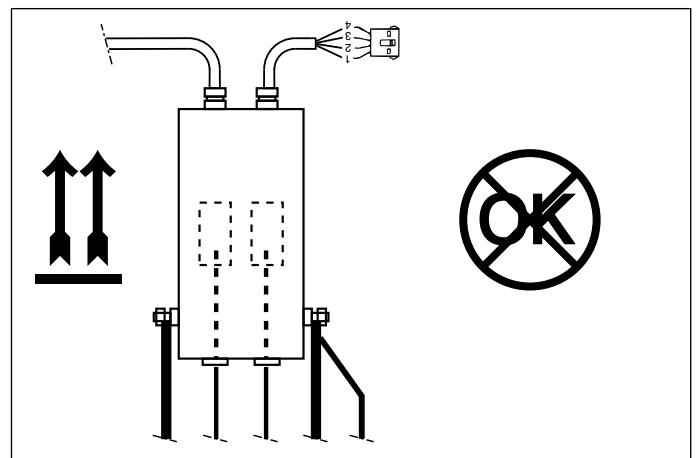
Contatti	: 1 x intero, Corrente max., continua, non azionabile : 400 A Corrente max., per 60 sec. : 1000 A 2 x frazionati, Corrente max. di carica, continua : 100 A Corrente max. di carica, intermittente al 20% durata di azionamento : 150 A
Dati della bobina	: Tensione: 12 V CC
Corrente	: 2,4 A

Hoofdafmetingen
Principal dimensions
Hauptabmessungen

Dimensions principales
Dimensiones principales
Dimensioni principali



Opstelling
Positioning
Aufstellung
Montage
Colocación
Montaggio



Bedradingschema's

Wiring diagrams

Leitungspläne

- 1 Serie-parallel schakelaar
- 2 Boegschroef 24 Volt
- 3 Hoofdschakelaar boegschroef
- 4 Hoofdzekering, voor grootte zie handleiding boegschroef
- 5 Dynamo
- 6 Accu 1
- 7 Accu 2
- 8 Naar 12 Volt gebruikers
- 9 Tussenkabel
- 10 Bedieningspaneel
- 11 Diodebrug
- 12 Accu alleen voor 12 Volt gebruikers
- 13 Hoofdstroomkabels, voor doorsnede zie handleiding boegschroef
- 14 Laadstroomkabels
- 15 Scheidingsschakelaar

- 1 Series-parallel switch
- 2 Bow thruster 24 Volt
- 3 Main switch bow thruster
- 4 Main fuse, please refer to bow thruster manual for size
- 5 Alternator
- 6 Battery 1
- 7 Battery 2
- 8 To 12 Volt load
- 9 Extension cable
- 10 Control panel
- 11 Battery isolator
- 12 Battery for 12 Volt load only
- 13 Main circuit wires, please refer to bow thruster manual for diameter
- 14 Charging wires
- 15 Isolating switch

- 1 Serien-Parallel-Schalter
- 2 Bugschraube 24 Volt
- 3 Hauptschalter Bugschraube
- 4 Hauptsicherung, für Größe siehe Gebrauchsanleitung Bugschraube
- 5 Dynamo
- 6 Akku 1
- 7 Akku 2
- 8 Zu den 12-Volt-Abnehmern
- 9 Anschlußkabel
- 10 Schaltanlage
- 11 Diodenbrücke
- 12 Akku nur für 12-Volt-Abnehmer
- 13 Hauptstromkabel, für Durchmesser siehe Gebrauchsanleitung Bugschraube
- 14 Ladestromkabel
- 15 Trennschalter

Schémas de câblage

Esquemas de cableado

Schemi dei cavi

- 1 Coupleur série-parallèle avec relais auxiliaire incorporé
- 2 Hélice de proue 24 Volts
- 3 Interrupteur principal de l'hélice de proue
- 4 Fusible principal, pour la taille voir le mode d'emploi de l'hélice d'étrave
- 5 Dynamo
- 6 Batterie 1
- 7 Batterie 2
- 8 Vers les récepteurs de 12 Volts
- 9 Fil intermédiaire
- 10 Panneau de commande
- 11 Pont à diodes
- 12 Batterie uniquement pour les récepteurs de 12 Volts
- 13 Fils de courant principal, pour le diamètre voir le mode d'emploi de l'hélice d'étrave
- 14 Fils de courant de charge
- 15 Interrupteur-séparateur

- 1 Conmutador de serie-paralelo con relé auxiliar montado.
- 2 Hélice de proa 24 voltios
- 3 Interruptor principal de la hélice de proa
- 4 Fusible principal, para el tamaño veáse el manual de instrucciones para las hélices de proa.
- 5 Dínamo
- 6 Batería 1
- 7 Batería 2
- 8 A consumidores de 12 voltios
- 9 Cable intermedio
- 10 Panel de mandos
- 11 Puente de diodo
- 12 Batería exclusivamente para consumo de 12 voltios
- 13 Cables de corriente principal, para el diámetro veáse el manual de instrucciones para las hélices de proa.
- 14 Cables de corriente de carga
- 15 Conmutador de aislamiento

- 1 Commutatore in serie/ in parallelo con relè ausiliario incorporato
- 2 Elica di prua da 24 Volt
- 3 Interruttore principale dell'elica di prua
- 4 Fusibile principale, per la dimensione si rimanda al manuale dell'elica di prua
- 5 Dinamo
- 6 1 Batteria
- 7 2 Batterie
- 8 A sistemi di utenza da 12 Volt
- 9 Cavo interposto
- 10 Quadro dei comandi
- 11 Ponticello diodo
- 12 Batteria esclusivamente per sistemi di utenza da 12 Volt
- 13 Cavi elettrici principali, per la sezione si rimanda al manuale dell'elica di prua
- 14 Cavi elettrici di caricamento
- 15 Interruttore di separazione



VETUS n.v.

FOKKERSTRAAT 571 - 3125 BD SCHIEDAM - HOLLAND - TEL.: +31 10 4377700
TELEFAX: +31 10 4372673 - 4621286 - E-MAIL: sales@vetus.nl - INTERNET: <http://www.vetus.com>

Printed in the Netherlands
020560.01 11-09