

BESTRON[®]

PINK FLAMINGO



1800
2200
Watts

220
240
Volts

50
60
Hz



AHD2200R INSTRUCTION MANUAL

DE Gebrauchsanweisung Retro Haartrockner

EN Instruction manual retro hair dryer

FR Mode d'emploi de sèche-cheveux rétro

IT Istruzioni per l'uso asciugacapelli retro

NL Handleiding retro haardroger

ES Manual del usuario secador de pelo retro

SICHERHEITSBESTIMMUNGEN - Allgemein

- Lesen Sie die Bedienungsanleitung gut durch und bewahren Sie diese sorgfältig auf.
- Verwenden Sie dieses Gerät nur so wie in dieser Bedienungsanleitung beschrieben.
- Dieses Gerät kann von Kinder ab 8 Jahren verwendet werden, und Personen mit Behinderungen körperlichen, sensorischen oder geistigen Fähigkeiten oder einem Mangel an Erfahrung und Wissen, es sei denn, sie wurden von einer für ihre Sicherheit verantwortlichen Person im Gebrauch des Gerätes unterrichtet oder bei dessen Gebrauch beaufsichtigt und die Gefahren beteiligt verstehen.
- Kinder müssen beaufsichtigt werden, damit sie nicht mit dem Gerät spielen.
- Reinigung und Wartung dieses Gerät ist nicht geeignet für Kinder, ausser für Kinder elter dann 8 Jahr und mit Aufsicht.
- Behaltet Gerät und Kabel nicht in de Nähe von Kinder unter 8 jahr.
- Lassen Sie Reparaturen von einem qualifizierten Mechaniker ausführen. Versuchen Sie nie, das Gerät selbst zu reparieren

SICHERHEITSBESTIMMUNGEN - Elektrizität und Wärme

WARNUNG:

- Ziehen Sie den Netzstecker immer nach Gebrauch heraus, da die Nähe von Wasser gefährlich ist. Auch wenn das Gerät ausgeschaltet ist.
- Für zusätzlichen Schutz ist es ratsam, einen Fehlerstromschutzschalter (RCD) mit einem Nennfehlerstrom von nicht mehr als 30 mA im Badezimmer zu installieren. Wenden Sie sich an einen Installateur.
- Dieses Gerät darf nicht in Badewannen, Duschen, Waschbecken oder anderen Behältern mit Wasser oder anderen Flüssigkeiten verwendet werden.



Dieses Produkt ist nicht geeignet für die Verwendung in Bad und unter die Dusche.

- Prüfen Sie vor Verwendung des Geräts, ob die Netzspannung mit der auf dem Typenschild des Geräts angegebenen Stromstärke übereinstimmt.
- Überprüfen Sie regelmäßig, ob das Gerätekabel noch intakt ist. Benutzen Sie das Gerät nicht, wenn das Kabel beschädigt ist. Wenn das Kabel beschädigt ist, muss es vom Hersteller, seinem Kundendienst oder eine Person mit vergleichbarer Qualifikation ersetzt werden, um Gefährdungen zu vermeiden.

- Ziehen Sie beim Entfernen des Steckers aus der Steckdose am Stecker und nicht am Kabel.
- Um Brandgefahr zu verhindern, muss das Gerät seine Wärme abgeben können. Sorgen Sie also dafür, dass das Gerät ausreichend freisteht und nicht in Kontakt mit brennbarem Material kommen kann. Das Gerät darf nicht abgedeckt werden.
- Benutzen Sie das Gerät nicht in der Nähe von entzündlichen Materialien.
- Sorgen Sie dafür, dass das Gerät, das Kabel und der Stecker nicht mit Hitzequellen wie heißen Kochplatten oder offenem Feuer in Berührung kommen.
- Sorgen Sie dafür, dass das Gerät, das Kabel und der Stecker nicht mit Wasser oder anderen Flüssigkeiten in Berührung kommen.
- Bestimmte Teile des Geräts können heiß werden. Um Verbrennungen zu vermeiden, sollten Sie diese nicht berühren.

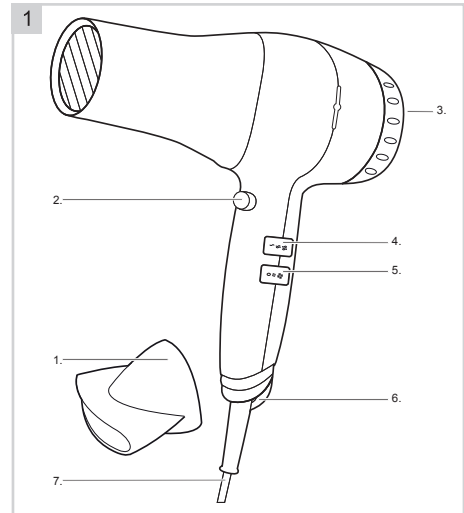
SICHERHEITSVORSCHRIFTEN - Während der Benutzung

- Benutzen Sie das Gerät nie im Freien.
- Benutzen Sie das Gerät nie in feuchten Räumen.
- Sorgen Sie dafür, dass Ihre Hände trocken sind, wenn Sie das Gerät, das Kabel oder den Stecker berühren.
- Schalten Sie das Gerät aus und ziehen Sie den Stecker aus der Steckdose, wenn bei der Benutzung Störungen auftreten, Sie das Gerät reinigen oder es nicht mehr benutzen.
- Nehmen Sie das Gerät nicht auf, wenn es ins Wasser gefallen ist. Ziehen Sie sofort den Stecker aus der Steckdose. Benutzen Sie das Gerät nicht mehr.
- Seien Sie vorsichtig bei dem Gebrauch von Haarprodukten die hohe Temperaturen erreichen. Verkehrter und übermäßiger Gebrauch kann Ihrem Haar Schaden zufügen. Beginnen Sie stets mit einer niedrigen Temperatur, um selbst heraus zu finden welche Einstellung am besten zu Ihrem Haartype passt.

FUNKTION - Allgemein

Das Gerät ist nur für den Hausgebrauch vorgesehen und nicht für die professionelle Verwendung.

1. Onduliertdüse
2. Cool Shot-Funktion
3. Temperaturschalter I - II - III
4. Ein-/Ausschalter 0 - I - II
5. Gitter
6. Aufhängeöse
7. Kabel mit Stecker



FUNKTION - Vor der ersten Verwendung

1. Entfernen Sie die Verpackung.
2. Reinigen Sie alle Zubehörteile, um eventuelle Reste des Herstellungsprozesses zu entfernen (siehe „Reinigung und Wartung“).

⚠ Bei der ersten Verwendung des Geräts können eine leichte Rauchentwicklung sowie ein spezieller Geruch entstehen. Das ist normal und gibt sich von selbst wieder. Sorgen Sie für ausreichende Belüftung.

FUNKTION - Verwendung

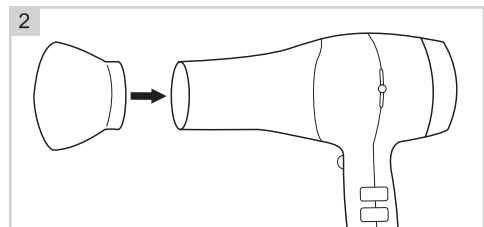
1. Legen Sie die Onduliertdüse auf den Haartrockner (siehe Abbildung 2).
2. Sorgen Sie dafür daß der Ein-/Ausschalter auf 0 (aus) gestellt ist.
3. Stecken Sie den Stecker in die Steckdose.
4. Stellen Sie den Schalter auf I oder auf Stufe II für eine stärkeren Luftstrom.
5. Stellen Sie die Temperatur mit dem Temperaturschalter ein.

I = kalt
 II = mittel
 III = warm

- ⚠ Bei sehr nassen Haar können Sie besser mit einer höheren Temperatur anfangen. Schalten Sie das Gerät auf eine niedrigere Temperatur, sobald Ihre Haare trockener sind.
- Haare vor einem Spiegel zu trocknen ist sehr umständlich und lästig. Beugen Sie doch einfach mal Ihren Kopf so weit nach vorne, das Sie sehen können was Sie gerade tun. Sie werden feststellen das es viel besser geht.
- Setzen Sie das Mundstück nicht zu dicht an Ihre Haare, wenn der Schalter auf Stufe III steht, um Ihren Haaren keinen Schaden zu zufügen.

6. Benutzen den Cool-Shot-Schalter um Ihre Haare zu fixieren. Diese Funktion funktioniert nur an den Positionen II und III.

⚠ Verschließen Sie niemals die Rückseite des Geräts, es könnte überhitzen.



7. Schalten Sie das Gerät aus, indem Sie den Ein-/Ausschalter auf 0 (aus) stellen.
8. Ziehen Sie den Stecker aus der Steckdose.
9. Lassen Sie das Gerät ca. 15 Minuten abkühlen, bevor Sie es wieder verwenden oder aufbewahren.

⚠ Wickeln Sie das Kabel nach Gebrauch nicht um das Gerät!

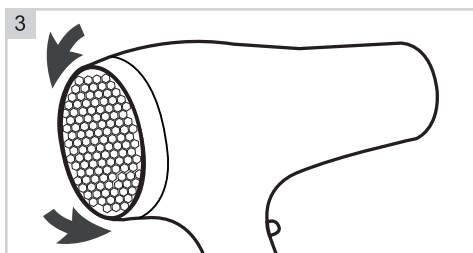
⚠ Wenn das Gerät überhitzt, schaltet der Überhitzungsschutz das Gerät automatisch aus. Lassen Sie das Gerät vor dem erneuten Gebrauch ca. 15 Minuten abkühlen.

REINIGUNG UND WARTUNG

1. Ziehen Sie den Stecker aus der Steckdose und lassen Sie das Gerät vollständig abkühlen.
2. Reinigen Sie das Gerät mit einem feuchten Tuch und trocknen Sie es anschließend gut.

Das Gitter sollte regelmäßig gereinigt werden um Überhitzungsschäden am Gerät zu vermeiden.

1. Drehen Sie das Gitter ein wenig nach links.
2. Ziehen Sie das Gitter nach hinten ab.
3. Entfernen Sie eventuelle angesaugte Haare oder Schmutzteile.
4. Setzen Sie das Gitter wieder auf.



- ⚠ Sorgen Sie dafür, dass das Gerät bei der Reinigung nicht an die Steckdose angeschlossen ist.
- Verwenden Sie zur Reinigung keine aggressiven Reinigungs- oder Scheuermittel oder scharfen Gegenstände (wie Messer oder harte Bürsten).
- Tauchen Sie das Gerät, das Kabel und den Stecker des Geräts nie in Wasser oder andere Flüssigkeiten.

UMWELT

- ♻ Werfen Sie Verpackungsmaterial wie Kunststoff und Kartons in die dafür vorgesehenen Container.
- Geben Sie dieses Produkt am Ende der Nutzungsdauer nicht als normalen Haushaltsabfall ab, sondern bei einem Sammelpunkt für die Wiederverwendung elektrischer und elektronischer Geräte. Achten Sie auf das Symbol auf dem Produkt, der Gebrauchsanweisung oder der Verpackung.
- Die Materialien können wie angegeben wiederverwendet werden. Durch Ihre Hilfe bei der Wiederverwendung, der Verarbeitung der Materialien oder anderen Formen der Benutzung alter Geräte liefern Sie einen wichtigen Beitrag zum Schutz unserer Umwelt.
- Erkundigen Sie sich bei den Stadtverwaltungen nach dem richtigen Sammelpunkt in Ihrer Nähe.

GARANTIEBESTIMMUNGEN

Der Importeur gewährt für dieses Gerät unter den folgenden Bedingungen 60 Monate Garantie ab Kaufdatum auf Schäden, die aufgrund von Herstellungs- und/ oder Materialfehlern entstanden sind.

1. Innerhalb der genannten Garantiefrist werden keine Kosten für Arbeitslohn und Material berechnet. Die Garantiefrist wird durch die unter Garantie ausgeführte Reparatur nicht verlängert.
2. Schadhafte Teile oder, im Falle eines Umtauschs, die schadhafte Geräte selbst werden automatisch Eigentum des Importeurs.
3. Bei jedem Garantieanspruch muss ein Kaufbeleg der Firma vorgelegt werden.
4. Garantieansprüche müssen entweder beim Händler, bei dem das Gerät gekauft wurde, geltend gemacht werden oder beim Importeur.
5. Die Garantie gilt nur für den ersten Käufer und ist nicht übertragbar.
6. Die Garantie gilt nicht für Schäden, die entstanden sind durch:
 - a. Unfälle, verkehrte Benutzung, Abnutzung und/oder Verwahrlosung
 - b. falsche Montage und/oder Benutzung, die gegen die einschlägigen gesetzlichen und technischen Normen oder gegen Sicherheitsnormen verstößt
 - c. Anschluss an eine andere Netzspannung als die auf dem Typenschild angegebene
 - d. eine ungenehmigte Veränderung
 - e. eine Reparatur, die durch Dritte ausgeführt wurde
 - f. nachlässigen Transport ohne geeignete Verpackung bzw. ohne geeigneten Schutz

7. Auf diese Garantiebestimmungen kann kein Anspruch erhoben werden im Falle von:
 - a. Verlusten, die während des Transports auftreten
 - b. Entfernung oder Änderung der Geräteseriennummer
8. Ausgenommen von der Garantie sind Kabel, Lampen und Glasteile.
9. Außer einem Ersatz bzw. einer Reparatur der schadhaften Teile räumt die Garantie kein Recht auf Erstattung eines eventuellen Schadens ein. Der Importeur kann in keinem Fall für eventuelle Folgeschäden oder irgendwelche anderen Folgen haftbar gemacht werden, die durch das von ihm gelieferte oder in Verbindung mit dem von ihm gelieferten Gerät entstanden sind.
10. Um Garantieleistungen in Anspruch zu nehmen, wenden Sie sich direkt an Ihren Händler. Bestron bietet auch die Möglichkeit direkt mit dem Werkskundendienst abzuwickeln. Voraussetzung hierfür ist, dass Sie sich zunächst telefonisch, per Fax oder Mail an den Werkskundendienst wenden. Bitte schicken Sie keine Geräte unaufgefordert. Insbesondere dürfen Pakete niemals unfrei eingeschendet werden. Sprechen Sie daher zuerst mit uns. Wir sagen Ihnen wie Sie Ihr Gerät an uns einsenden sollen.
11. Das Gerät eignet sich nicht für die professionelle Verwendung.

KUNDENDIENST

Sollte unerwartet eine Störung auftreten dann können Sie sich mit dem BESTRON-Kundendienst in Verbindung setzen: www.bestron.com/service

CE-KONFORMITÄTSERKLÄRUNG

Dieses Produkt entspricht auf dem Gebiet der Sicherheit den Bestimmungen der folgenden europäischen Richtlinien:

- | | |
|-----------------------------|------------|
| • EMC-Richtlinie | 2014/30/EU |
| • Niederspannungsrichtlinie | 2014/35/EU |
| • RoHS – Richtlinie | 2011/65/EU |



R. Neyman
Qualitätskontrolle

CONSIGNES DE SÉCURITÉ - Généralités

- Lisez soigneusement le mode d'emploi et conservez-le précieusement.
- Utilisez cet appareil uniquement suivant les instructions décrites dans le mode d'emploi.
- Cet appareil peut être utilisé par les enfants à partir de 8 ans et les personnes ayant réduit les capacités physiques, sensorielles ou mentales ou manque d'expérience et de connaissances si elles ont été aidées ou instruites concernant l'utilisation de l'appareil en toute sécurité et comprennent les risques qu'il peut entraîner.
- Cet appareil n'est pas un jouet. En présence d'enfants, il est important de s'assurer qu'ils ne jouent pas avec l'appareil.
- Nettoyage et entretien ne doivent pas être effectués par les enfants, sauf s'ils sont âgés de plus de 8 ans et supervisés.
- Gardez l'appareil et le câble hors de portée des enfants de moins de 8 ans.
- Faites effectuer les réparations par un technicien qualifié. Ne tentez jamais de réparer vous-même l'appareil.

CONSIGNES DE SÉCURITÉ - Électricité et chaleur

MISE EN GARDE:

- Lorsque l'appareil est utilisé dans une salle de bains, débranchez-le après usage car la proximité de l'eau peut présenter un danger même lorsque l'appareil est arrêté.
- Pour assurer une protection supplémentaire, l'installation, dans le circuit électrique alimentant la salle de bain, d'un dispositif à courant différentiel résiduel (DDR) de courant différentiel de fonctionnement assigné n'excédant pas 30mA, est conseillée. Demandez conseil à votre installateur.
- Ne pas utiliser cet appareil près des baignoires, des douches, des lavabos ou autres récipients contenant de l'eau.



Ne pas utiliser ce dispositif dans une baignoire, une douche ou dans un réservoir rempli d'eau.

- Avant d'utiliser cet appareil, assurez-vous que la tension du réseau correspond à la tension du réseau indiquée sur la plaquette type de l'appareil.
- Vérifiez régulièrement que le cordon de l'appareil est intact. N'utilisez pas l'appareil si vous constatez que le cordon est endommagé. Si le cordon est endommagé, il doit être remplacé par le fabricant, son service après-vente ou des personnes de qualification similaire afin d'éviter tout danger.



- Lorsque vous débranchez la fiche, saisissez la fiche elle-même ; ne tirez pas sur le cordon.
- Pour éviter tout risque d'incendie, l'appareil doit pouvoir évacuer la chaleur produite. Laissez donc suffisamment d'espace autour de l'appareil et évitez tout contact avec des matériaux inflammables. L'appareil ne doit jamais être recouvert.
- N'utilisez pas l'appareil à proximité de matières inflammables.
- Assurez-vous que ni l'appareil, ni le cordon, ni la fiche n'entre en contact avec une source de chaleur telle qu'une plaque électrique chaude ou une flamme.
- Assurez-vous que ni l'appareil, ni le cordon, ni la fiche n'entre en contact avec de l'eau ou tout autre liquide.
- Certaines parties de cet appareil peuvent s'échauffer fortement. Évitez de les toucher pour ne pas vous brûler.

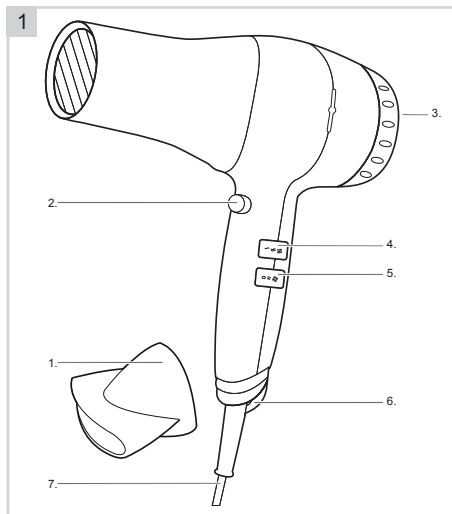
CONSIGNES DE SÉCURITÉ - Durant l'utilisation

- N'utilisez jamais l'appareil à l'extérieur.
- N'utilisez jamais l'appareil dans une pièce humide.
- Assurez-vous que vos mains sont sèches avant de toucher l'appareil, le cordon ou la fiche.
- Éteignez l'appareil et débranchez la fiche en cas de problème durant l'utilisation, pour le nettoyage, et dès que vous avez fini de l'utiliser.
- Si l'appareil est tombé à l'eau, ne le rattrapez pas. Débranchez immédiatement la fiche. Cessez d'utiliser l'appareil.
- Soyez prudente avec les appareils pour les cheveux atteignant des températures élevées. Un usage trop fréquent et erroné de ces produits peut endommager vos cheveux. Commencez donc toujours par une température basse. Vous pourrez ainsi trouver vous-même le réglage le mieux approprié à votre type de cheveux.

FONCTIONNEMENT - GÉNÉRALITÉS


L'appareil est destiné uniquement à l'utilisation domestique, et non à l'usage professionnel.

1. Buse du concentrateur
2. Cool Shot-fonction
3. Interrupteur de chaleur I - II - III
4. Interrupteur marche/arrêt 0 -  - 
5. Grille
6. Anneau de suspension
7. Cordon et fiche






FONCTIONNEMENT - Avant la première utilisation

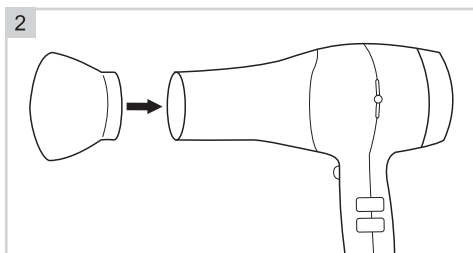
1. Enlevez l'emballage.
2. Nettoyez tous les accessoires pour enlever tout reste éventuel du processus de fabrication (voir 'Nettoyage et entretien').

 Lorsque vous utilisez l'appareil pour la première fois, une légère fumée peut se développer, accompagnée d'une odeur caractéristique. C'est un phénomène normal qui disparaît de lui-même. La ventilation doit toujours être suffisante.

FONCTIONNEMENT - Utilisation

1. Placer la buse du concentrateur sur le sèche-cheveux (voir la figure 2).
2. Veillez à ce que l'interrupteur marche/arrêt soit positionné sur 0 (arrêt).
3. Enfoncez la fiche dans la prise de courant.
4. Mettez l'interrupteur marche/arrêt sur . Ou, pour une puissance de soufflage supérieure, sur .
5. Réglez la chaleur avec le thermostat.
 - I = froid
 - II = modéré
 - III = chaud

-  • Si vos cheveux sont très mouillés, il vaudra mieux commencer à sécher vos cheveux avec un réglage plus haut. Mettez le sèche-cheveux sur la position moins chaud lorsque vos cheveux seront plus secs.
- Il est toujours difficile de sécher vos cheveux devant le miroir. Essayez sans vous regarder dans le miroir. Penchez la tête un peu vers l'avant pour voir ce que vous êtes en train de faire. Vous remarquerez que cela va très bien !
 - Ne placez pas le diffuseur trop près de vos cheveux si le thermostat est positionné sur III afin d'éviter d'endommager vos cheveux.



- Utilisez le bouton "cool shot" pour fixer les cheveux.
Cette fonction ne fonctionne que sur les positions **II** et **III**.

! Ne fermez jamais le dos de l'appareil. L'appareil pourrait alors se surchauffer.

- Éteignez l'appareil en réglant l'interrupteur marche/arrêt sur 0 (arrêt).
- Retirez la fiche de la prise.
- Laissez l'appareil refroidir pendant environ 15 minutes avant de l'utiliser ou de le ranger à nouveau.

! Ne pas enrouler le câble autour de l'appareil après utilisation!

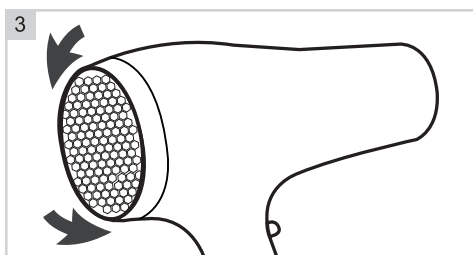
! Si l'appareil surchauffe, la protection contre la surchauffe éteint automatiquement l'appareil. Laissez l'appareil refroidir pendant environ 15 minutes avant de l'utiliser à nouveau.

NETTOYAGE ET ENTRETIEN

- Retirez la fiche de la prise de courant et faites refroidir complètement l'appareil.
- Rincez l'appareil avec un chiffon humide et séchez-le ensuite avec un chiffon sec.


Il faut nettoyer régulièrement la grille d'entrée d'air pour éviter la surchauffe.

- Tournez la grille un peu vers la gauche.
- Tirez la grille vers l'arrière.
- Enlevez les cheveux et poussières qui y auraient pénétré.
- Remplacez la grille.



- !** L'appareil ne doit pas être branché sur le réseau électrique pendant que vous le nettoyez.
- N'utilisez pas de détergents agressifs ou décapants ni d'objets tranchants (tels que couteaux ou brosses dures) pour le nettoyage.
- N'immergez jamais l'appareil, le cordon ni la fiche dans l'eau ou tout autre liquide.

ENVIRONNEMENT

-  Jetez le matériel d'emballage, tel que le plastique et les boîtes, dans les conteneurs prévus à cet effet.
- Lorsque l'appareil est usé, ne le mettez pas aux ordures ménagères, mais portez-le dans un centre de collecte agréé pour les appareils électriques et électroniques. Attention au symbole figurant sur le produit, le mode d'emploi ou l'emballage.
- Les matériaux peuvent être recyclés selon les indications. Votre collaboration au recyclage des appareils et/ou au retraitement des matériaux, sous quelle forme que ce soit, est une contribution précieuse à la sauvegarde de notre environnement.
- Les autorités de votre commune vous renseigneront sur le centre de collecte le plus proche.

CONDITIONS DE GARANTIE

À compter de la date d'achat de cet appareil, l'importateur donne, aux conditions suivantes, 60 mois de garantie couvrant tous les défauts consécutifs à des défauts de pièce et main d'œuvre.

- Pendant la période de garantie aucun frais ne sera facturé pour les pièces et la main d'œuvre. Les réparations effectuées sous garantie ne prolongent pas le délai de garantie.
- En cas d'échange, les pièces défectueuses ou les appareils défectueux deviennent automatiquement la propriété de l'importateur.
- Toute demande de garantie doit être assortie de la preuve d'achat de l'entreprise.
- Toute demande de garantie doit être faite auprès du revendeur où l'appareil a été acheté ou auprès de l'importateur.
- La garantie est uniquement valable pour le premier acheteur et ne peut être transférée.
- La garantie ne couvre pas les dommages causés par :
 - les accidents, l'utilisation impropre, l'usure et / ou la négligence ;

- b. l'installation incorrecte et/ou une utilisation contraire aux normes de sécurité, aux normes techniques ou aux dispositions légales en vigueur ;
 - c. le branchement sur un réseau d'une tension autre que celle figurant sur la plaquette type ;
 - d. toute modification non autorisée ;
 - e. toute réparation effectuée par des tiers ;
 - f. le transport sans précautions suffisantes, telles que la protection et l'emballage appropriés.
7. Les présentes conditions de garantie ne peuvent pas être invoquées dans les cas suivants:
 - a. pertes survenues pendant le transport;
 - b. effacement ou modification du numéro de série de l'appareil.
 8. Les cordons, ampoules et pièces en verre ne sont pas couverts par la garantie.
 9. La garantie ne donne aucun droit d'indemnisation pour des dommages éventuels, autres que le remplacement ou la réparation de pièces défectueuses. L'importateur ne peut être tenu responsable d'aucun dommage indirect, ni d'aucune conséquence quelle qu'elle soit, causé par ou ayant un quelconque rapport avec l'appareil qu'il a fourni.
 10. Pour pouvoir faire appel à la garantie, vous pouvez vous adresser à votre revendeur. Bestron offre aussi la possibilité de faire réparer l'appareil directement par le service après-vente de Bestron. Toutefois, n'envoyez jamais rien sans avoir reçu d'instructions au préalable. Le colis pourrait en effet être refusé et les frais éventuels seraient à votre charge. Prenez contact avec le service après-vente qui vous expliquera comment vous devez emballer et expédier l'appareil.
 11. L'appareil n'est pas destiné à l'usage professionnel.

MAINTENANCE

Si, par malheur, une panne se produisait, veuillez contacter le service de maintenance de BESTRON:
www.bestron.com/service

DÉCLARATION DE CONFORMITÉ CE

Le présent produit répond aux dispositions des directives européennes suivantes en matière de sécurité.

- | | |
|----------------------------------|------------|
| • Directive EMC | 2014/30/EU |
| • Directive sur la basse tension | 2014/35/EU |
| • RoHS – Directive | 2011/65/EU |



R. Neyman
Contrôle de la qualité

VEILIGHEIDSVOORSCHRIFTEN - Algemeen

- Lees de gebruiksaanwijzing goed door en bewaar deze zorgvuldig.
- Gebruik dit apparaat alleen zoals beschreven in deze gebruiksaanwijzing.
- Dit apparaat mag worden gebruikt door kinderen ouder dan 8 jaar en personen met verminderde lichamelijke, zintuiglijke of geestelijke vermogens of gebrek aan ervaring en kennis, maar alleen onder toezicht of als ze instructie hebben gekregen over het veilig gebruik van het apparaat en de mogelijke gevaren ervan begrijpen.
- Kinderen moeten in de gaten gehouden worden om er zeker van te zijn dat ze niet met het apparaat spelen.
- Reiniging en onderhoud moeten niet worden gedaan door kinderen, behalve als zij ouder dan 8 jaar zijn en onder toezicht staan.
- Houd het toestel en de kabel buiten bereik van kinderen tot 8 jaar oud.
- Laat reparaties uitvoeren door een gekwalificeerde monteur. Probeer nooit zelf het apparaat te repareren.

VEILIGHEIDSVOORSCHRIFTEN - Elektriciteit en warmte

WAARSCHUWING:

- Trek altijd de stekker na gebruik uit het stopcontact, omdat de nabijheid van water een gevaar vormt. Zelfs wanneer het apparaat is uitgeschakeld.
- Voor extra bescherming is het raadzaam om een aardlekschakelaar (RCD) met een nominale reststroom van niet meer dan 30mA te installeren in de badkamer. Raadpleeg hiervoor een installateur.
- Dit apparaat mag niet worden gebruikt bij badkuipen, douches, wastafels of andere reservoirs die water of andere vloeistoffen bevatten.



Dit product is niet geschikt voor gebruik in bad en onder de douche.

- Controleer of de netspanning overeenkomt met de aangegeven netspanning op het typeplaatje van het apparaat, voordat u het apparaat gebruikt.
- Controleer regelmatig of het snoer van het apparaat nog intact is. Gebruik het apparaat niet als het snoer beschadigingen vertoont. Als het snoer beschadigd is, moet hij vervangen worden door de fabrikant, zijn dienst na verkoop of een persoon met een gelijkaardige kwalificatie, om elk gevaar te vermijden.
- Als u de stekker uit het stopcontact neemt, trek dan aan de stekker zelf, niet aan het snoer.

- Het apparaat moet zijn warmte kwijt kunnen om brandgevaar te voorkomen. Zorg er dus voor dat het apparaat voldoende vrij is en niet in contact kan komen met brandbaar materiaal. Het apparaat mag niet worden bedekt.
- Gebruik het apparaat niet in de buurt van ontvlambare materialen.
- Zorg ervoor dat het apparaat, het snoer en de stekker niet in aanraking komen met hittebronnen, zoals een hete kookplaat of open vuur.
- Zorg ervoor dat het apparaat, het snoer en de stekker niet in aanraking komen met water of een andere vloeistof.
- Bepaalde delen van het apparaat kunnen heet worden. Raak deze niet aan om te voorkomen dat u zich verbrandt.

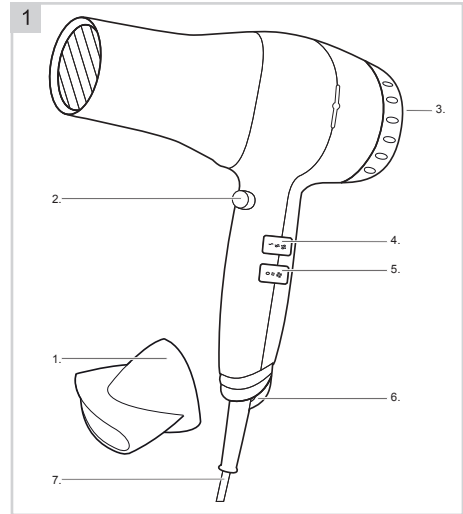
VEILIGHEIDSVOORSCHRIFTEN - Gebruik

- Gebruik het apparaat nooit buitenshuis.
- Gebruik het apparaat nooit in vochtige ruimten.
- Zorg ervoor dat uw handen droog zijn als u het apparaat, het snoer of de stekker aanraakt.
- Schakel het apparaat uit en verwijder de stekker uit het stopcontact als u tijdens het gebruik storingen ondervindt, het apparaat gaat reinigen of klaar bent met het gebruik.
- Pak het apparaat niet op wanneer het in het water is gevallen. Trek direct de stekker uit het stopcontact. Gebruik het apparaat niet meer.
- Blijf voorzichtig met haarproducten die hoge temperaturen bereiken. Veelvuldig en verkeerd gebruik van deze producten kunnen schade aan uw haren brengen. Zorg er dus altijd voor dat u met een lage temperatuur begint. Zo kunt u zelf ondervinden wat de fijnste stand bij uw harentype is.

WERKING - Algemeen

Het apparaat is alleen bedoeld voor huishoudelijke doeleinden, niet voor professioneel gebruik.

1. Blaasmond
2. Cool Shot-functie
3. Rooster
4. Warmte schakelaar I - II - III
5. Aan/uit-schakelaar 0 - I - II
6. Ophangoog
7. Snoer met stekker



WERKING - Voor het eerste gebruik

1. Verwijder de verpakking.
2. Reinig alle accessoires om eventuele resten van het fabricageproces te verwijderen (zie 'Reiniging en onderhoud').

⚠ De eerste keer dat u het apparaat in gebruik neemt, kan er lichte rookontwikkeling en een specifieke geur ontstaan. Dit is normaal en zal vanzelf verdwijnen. Zorg voor voldoende ventilatie.

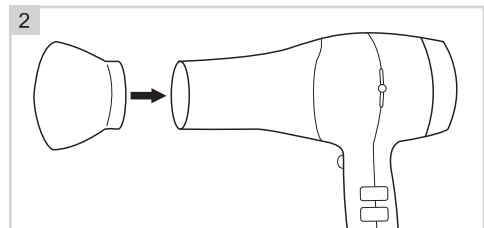
WERKING - Gebruik

1. Plaats de blaasmond op de haardroger (zie fig. 2).
2. Zorg ervoor dat de aan/uit-schakelaar in de stand 0 (uit) staat.
3. Steek de stekker in het stopcontact.
4. Zet de aan/uit-schakelaar op I. Of voor een stevigere blaaskracht op II.
5. Stel de warmte in met de warmte schakelaar.
 - I = koud
 - II = lauw
 - III = warm

- ⚠ • Bij heel nat haar kunt u beter op een hogere stand beginnen met drogen. Zet de haardroger op een minder warme stand als het haar droger wordt.
- Het drogen van uw haar voor de spiegel is altijd lastig. Probeer het eens zonder in de spiegel te kijken. Buig het hoofd iets voorover zodat u ziet wat u aan het doen bent. U zult merken dat dit prima gaat!
- Zet het mondstuk niet te dicht op de haren als de warmte schakelaar op stand III staat om beschadigingen aan uw haar te voorkomen.

6. Gebruik de "coolshot" knop om het haar te fixeren. Deze stand werkt alleen op stand II en III.

⚠ Sluit de achterkant van het apparaat nooit af. Het apparaat kan dan oververhit raken.



7. Schakel het apparaat uit door de aan-/uitschakelaar op '0' te zetten.
8. Trek de stekker uit het stopcontact.
9. Laat het apparaat ongeveer 15 minuten afkoelen voordat u het opnieuw gebruikt of opbergt.

Wikkel het snoer na gebruik niet om het toestel!

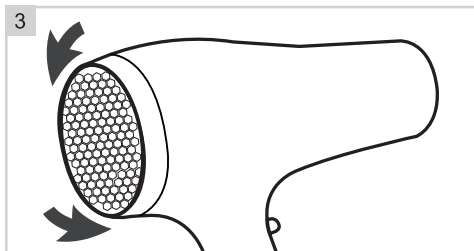
Als het apparaat oververhit dreigt te raken, zal de oververhittingsbeveiliging het apparaat automatisch uitschakelen. Laat het apparaat dan ca. 15 minuten afkoelen alvorens het opnieuw te gebruiken.

REINIGING EN ONDERHOUD

1. Haal de stekker uit het stopcontact en laat het apparaat volledig afkoelen.
2. Reinig het apparaat met een vochtige doek en wrijf na met een droge doek.

Het rooster dient regelmatig te worden schoongemaakt, om te voorkomen dat het oververhit raakt.

1. Draai het rooster een beetje naar links.
2. Draai en trek het rooster naar achteren.
3. Verwijder mogelijk ingevlogen haren en stofdeeltjes.
4. Plaats het rooster terug.



- Zorg ervoor dat het apparaat niet is aangesloten op het stopcontact als u het gaat schoonmaken.
- Gebruik geen agressieve of schurende schoonmaakmiddelen of scherpe voorwerpen (zoals messen of harde borstels) bij het reinigen.
 - Dompel het apparaat, het snoer en de stekker van het apparaat nooit onder in water of een andere vloeistof.

MILIEU

- Werp verpakkingsmateriaal zoals plastic en dozen in de daarvoor bestemde containers.
- Dit product aan het eind van de gebruiksduur niet inleveren als normaal huishoudelijk afval, maar bij een inzamelpunt voor hergebruik van elektrische en elektronische apparatuur. Let op het symbool op het product, de gebruiksaanwijzing of de verpakking.
- De materialen kunnen hergebruikt worden zoals aangegeven. Door uw hulp bij hergebruik, de verwerking van de materialen of ander vormen van de benutting van oude apparatuur levert u een belangrijke bijdrage aan de bescherming van ons milieu.
 - Informeer bij de gemeente naar het juiste inzamelpunt bij u in de buurt.

GARANTIEBEPALINGEN

De importeur geeft onder de volgende voorwaarden 60 maanden na aankoopdatum garantie op deze apparatuur tegen defecten die zijn ontstaan door fabricage- en/of materiaalfouten.

1. In de genoemde garantieperiode zullen geen kosten worden berekend voor arbeidsloon en materiaal. De onder garantie uitgevoerde reparatie verlengt de garantietermijn niet.
2. Defecte onderdelen of bij remplace (omruiling) de defecte apparaten zelf, worden automatisch eigendom van de importeur.
3. Elke aanspraak op garantie dient vergezeld te gaan van het aankoopbewijs van de firma.
4. Aanspraken op garantie moeten worden gedaan bij de dealer waar het apparaat is gekocht of bij de importeur.
5. De garantie is uitsluitend geldig voor de eerste koper en niet overdraagbaar.
6. De garantie is niet geldig voor schade die is ontstaan door:
 - a. ongevallen, verkeerd gebruik, slijtage en/of verwaarlozing;
 - b. foutieve installatie en/of gebruik op een manier die in strijd is met de geldende wettelijke, technische of veiligheidsnormen;
 - c. aansluiting op een andere netspanning dan die op het typeplaatje staat vermeld;
 - d. een ongeautoriseerde wijziging;
 - e. een reparatie die is uitgevoerd door derden;
 - f. een onzorgvuldige transportwijze zonder geschikte verpakking respectievelijk bescherming.

7. Op deze garantiebepalingen zal geen aanspraak gemaakt kunnen worden bij:
 - a. verliezen die zich tijdens het transport voordoen;
 - b. het verwijderen of wijzigen van het serienummer van het apparaat.
8. Uitzonderd van garantie zijn snoeren, lampen en glazen onderdelen.
9. De garantie geeft geen enkel recht op vergoeding van eventuele schade, buiten de vervanging respectievelijk reparatie van de defecte onderdelen. De importeur kan nooit aansprakelijk gesteld worden voor eventuele vervolgschade of enigerlei andere consequenties die door of in relatie met de door hem geleverde apparatuur zijn ontstaan.
10. Om aanspraak te maken op garantie kunt u zich wenden tot uw winkelier. Bestron biedt ook de mogelijkheid om het apparaat rechtstreeks ter reparatie aan te bieden aan de Bestron Service Dienst. Stuur echter nooit zomaar iets op. Het pakket kan dan namelijk geweigerd worden en eventuele kosten zijn voor uw rekening. Neem contact op met de Service Dienst en zij zullen u vertellen hoe u het apparaat moet inpakken en verzenden.
11. Het apparaat is niet voor professioneel gebruik geschikt.

SERVICE

Mocht zich onverhoopt een storing voordoen, dan kunt u zich in verbinding stellen met de BESTRON-servicedienst: www.bestron.com/service

CE-CONFORMITEITSVERKLARING

Dit product voldoet aan de bepalingen in de volgende Europese richtlijnen op het gebied van veiligheid:

- | | |
|-----------------------------|------------|
| • EMC-Richtlinie | 2014/30/EU |
| • Niederspannungsrichtlinie | 2014/35/EU |
| • RoHS – Richtlinie | 2011/65/EU |



R. Neyman
Quality control

SAFETY INSTRUCTIONS - General

- Please read these instructions carefully and retain them for future reference.
- Use this appliance solely in accordance with these instructions.
- This appliance can be used by children older than 8 years and persons with reduced physical, sensory or mental capabilities or lack of experience and knowledge, but only if they have been given supervision or instruction concerning use of the appliance in a safe way and understand the hazards involved.
- Children should be supervised to ensure that they do not play with the appliance.
- Cleaning and maintenance must not be done by children, except if they are older than 8 years and supervised.
- Keep the appliance and the cable out of reach of children under 8 years.
- Have any repairs carried out solely by a qualified electrician. Never try to repair the appliance yourself.

SAFETY INSTRUCTIONS - Electricity and heat

WARNING:

- Always unplug the appliance after use because the proximity of water is dangerous. Even when the device is switched off.
- For extra protection it is advisable to install an earth leakage circuit breaker (RCD) with a nominal residual current of no more than 30mA in the bathroom. Consult an installer for this.
- This appliance must not be used in bathtubs, showers, wash basins or other containers containing water or other liquids.



This product is not suitable for use in bath and under the shower.

- Make sure that the mains voltage is the same as that indicated on the type plate on the appliance before use.
- Check the appliance's power cord regularly to make sure it is not damaged. Do not use the appliance if the power cord is damaged. If the power cable is damaged, it must be replaced by the manufacturer, the after-sales service or a person with a similar qualification, in order to avoid any hazards.
- Always remove the plug from the wall socket by pulling on the plug, not the power cord.
- The appliance needs space to allow heat to escape, thereby avoiding the risk of fire. Make sure that the appliance has sufficient space around it, and does not come into contact with flammable materials. The appliance must not be covered.

- Never use the appliance in the vicinity of flammable materials.
- Make sure that the appliance, the power cord or the plug do not come into contact with heat sources, such as a hot hob or naked flame.
- Make sure that the appliance, the power cord and plug do not come into contact with water or other liquids.
- Certain parts of the appliance can become hot. Do not touch these, as you could burn yourself.

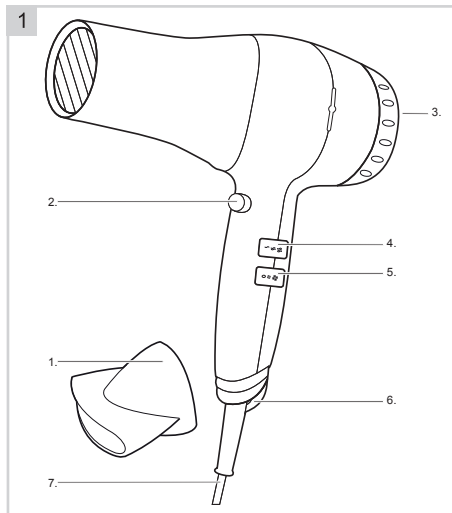
SAFETY INSTRUCTIONS - During use

- Never use the appliance outdoors.
- Never use the appliance in humid rooms.
- Make sure that your hands are dry when you touch the appliance, the power cord or the plug.
- Switch off the appliance and remove the plug from the wall socket in the event of a malfunction during use, and before cleaning the appliance or storing it after use.
- Do not touch the appliance if it has fallen into water. Remove the plug from the plug socket immediately. Do not use the appliance anymore.
- Be careful with hair products that reach high temperatures. Frequent and improper use of these products can damage your hair.

OPERATION - General information

The appliance is intended only for domestic use, not for professional use.

- 1. Concentrator nozzle
- 2. Cool Shot-function
- 3. Heat switch I - II - III
- 4. On/off switch 0 - ☞ - ☛
- 5. Grid
- 6. Hang up loop
- 7. Power cord and plug



OPERATION - Before the first use

- 1. Remove the packaging.
- 2. Clean all the accessories to remove any residues that may be left from the manufacturing process (see "Cleaning and maintenance").

⚠ The appliance may emit a little smoke and a characteristic smell when you switch it on for the first time. This is normal and will stop on its own. Make sure there is sufficient ventilation.

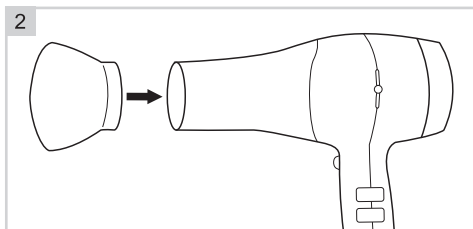
OPERATION - Use

- 1. Place the concentrator nozzle on the hair dryer (see figure 2).
- 2. Make sure that the on/off switch of the appliance is set to 0 (Off).
- 3. Insert the plug in the wall socket.
- 4. Put the on/off switch on ☞. Or for a harder blow power on ☛.
- 5. Adjust the heat with the heat switch.
 - I = cold
 - II = tepid
 - III = hot

- ⚠ • In case of real wet hair, it is better to start with drying on a higher level. Switch the hair dryer on to a less hot level as the hair become dryer.
- Dry your hair in front of the mirror is often a difficult task. Just try without looking in the mirror. Bend your head a little bit forward so you can see what your doing. You will see, it works quite good!
- Don't put the mouthpiece too close to the hair when the heat switch is on level III. This way you can damage your hair.

- 6. Use the "cool shot" button to fixate the hair. This function only works on positions II and III.

⚠ Never close the back of the appliance. This way it can overheat.



7. Switch the appliance off by setting the On/Off switch to 0 (Off).
8. Pull the plug out of the socket.
9. Let the appliance cool down for about 15 minutes before using it again or storing it.

 **Do not wrap the power cord around the appliance after using it.**

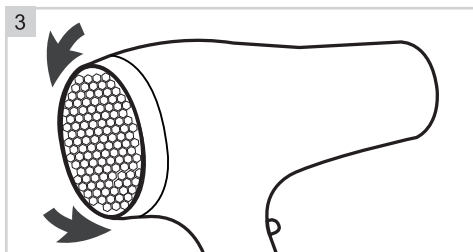
 **If the device is overheating, the overheating protection will automatically switch off the appliance. Allow the appliance to cool down for about 15 minutes before using it again.**


CLEANING AND MAINTENANCE

1. Pull the plug out of the wall socket and leave the appliance to cool down.
2. Clean the appliance with a moisturized cloth and polish it with a dry cloth.


The grid needs to be cleaned regularly, to prevent it from overheating.

1. Turn the grid a bit to the left.
2. Pull the grid backward.
3. Remove possible hair and dust particles
4. Replace the grid.




 There are 4 hooks. One of them is a bit wider. Put this wider hook into the wider groove.

5. Turn the grid a bit to the right so it fits again.

-  • Make sure the plug has been removed from the wall socket before cleaning the appliance.
- Never use corrosive or scouring cleaning products or sharp objects (such as a knife or a hard brush) to clean the appliance.
- Never immerse the appliance, the power cord or the plug in water or any other liquid.

THE ENVIRONMENT

-  • Dispose of packaging material, such as plastic and boxes, in the appropriate waste containers.
- When this product reaches the end of its useful life do not dispose of it by putting it in a dustbin; hand it in at a collection point for the reuse of electrical and electronic equipment. Please refer to the symbols on the product, the user's instructions or the packaging.
- The materials can be re-used as indicated. Your help in the re-use, recycling or other means of making use of old electrical equipment will make an important contribution to the protection of the environment.
- Contact your municipality for the address of the appropriate collection point in your neighbourhood.

GUARANTEE TERMS

The importer guarantees the appliance against defects caused by manufacturing and/or material faults for 60 months from the date of purchase, subject to the following conditions.

1. No charges will be made for labour costs or materials during the warranty period. Any repairs carried out during the warranty period do not extend the warranty period.
2. The importer automatically becomes the owner of any faulty parts that he replaces or a faulty appliance (in the event of replacement of the appliance).
3. All claims submitted under warranty must be accompanied by the original bill of sale.
4. Claims under warranty must be submitted to the dealer where the appliance was purchased or to the importer.
5. The warranty is issued solely to the first purchaser and cannot be transferred.
6. The warranty does not cover damage caused by:
 - a. Accidents, incorrect use, wear and/or neglect.
 - b. Faulty installation and/or use in a manner contravening the prevailing legal, technical or safety regulations.
 - c. Connection to a mains voltage other than the voltage specified on the type plate.

- d. Unauthorized modifications.
 - e. Repairs carried out by third parties.
 - f. Careless transport, i.e. without suitable packaging materials or protection.
7. No claims may be made under this warranty for:
 - a. Losses incurred during transport.
 - b. The removal or changing of the appliance's serial number.
 8. The guarantee does not cover power cords, lamps or glass parts.
 9. No claims can be submitted under this warranty for damage other than the repair or replacement of faulty parts. The importer can never be held responsible for any consequential loss or damage or any other consequences, resulting either directly or indirectly from the appliance supplied by the importer.
 10. In case of claims under guarantee you can contact your dealer where the appliance is purchased. Bestron offers you also the possibility to send the appliance directly to our Service Department. Do not send your appliance without consulting us. The package may be refused and any any costs will be for your account. Please contact the Service Department and they will tell you how to pack and send the appliance.
 11. This appliance is not suitable for professional use.

SERVICE

If a fault should occur please contact the BESTRON service department: www.bestron.com/service

CE DECLARATION OF CONFORMITY

This product conforms to the essential requirements of the following EU safety directives:

- | | |
|-------------------------|------------|
| • EMC Directive | 2014/30/EU |
| • Low Voltage Directive | 2014/35/EU |
| • RoHS – Directive | 2011/65/EU |



R. Neyman
Quality control

PRESCRIZIONI DI SICUREZZA - Generalità

- Leggere con attenzione le istruzioni per l'uso e conservarle con cura.
- Utilizzare questo apparecchio esclusivamente come descritto nelle presenti istruzioni.
- Questo apparecchio può essere utilizzato da bambini di età da 8 anni e di sopra e persone con ridotte capacità fisiche, sensoriali o mentali o mancanza di esperienza e conoscenza se esse sono state date supervisione o istruzioni riguardanti l'uso dell'apparecchio in modo sicuro e capire i rischi coinvolti.
- I bambini vanno sorvegliati per accertarsi che non si mettano a giocare con l'apparecchio.
- Pulizia e manutenzione non dovrebbe essere fatto da bambini, tranne se sono più vecchi di 8 anni e sorvegliati.
- Tenere l'apparecchio e il cavo lontano da bambini a 8 anni.
- Far eseguire le riparazioni a un tecnico qualificato. Non cercare mai di riparare da soli l'apparecchio.

PRESCRIZIONI DI SICUREZZA - Elettricità e calore

AVVERTENZA:

- Scollegare sempre l'apparecchio dopo l'uso perché la vicinanza dell'acqua è pericolosa. Anche quando il dispositivo è spento.
- Per una maggiore protezione, è consigliabile installare un interruttore differenziale (RCD) con una corrente residua nominale non superiore a 30 mA nel bagno. Consultare un installatore per questo.
- Questo apparecchio non deve essere utilizzato in vasche da bagno, docce, lavandini o altri contenitori contenenti acqua o altri liquidi.



Questo prodotto non è adatto per l'uso in bagno e sotto la doccia

- Prima di utilizzare l'apparecchio, controllare che la tensione di rete corrisponda alla tensione di esercizio indicata sulla targhetta di identificazione dell'apparecchio.
- Verificare regolarmente l'integrità del cavo dell'apparecchio. Non utilizzare l'apparecchio qualora il cavo risultasse danneggiato. Se il cavo di alimentazione è danneggiato, deve essere sostituito dal produttore, suo servizio post-vendita o da una persona con una qualifica simile, al fine di evitare eventuali pericoli.
- Quando si disinserisce la spina dalla presa, esercitare la trazione sulla spina stessa e non sul cavo.

- L'apparecchio deve essere in grado di dissipare il proprio calore onde evitare eventuali rischi di incendio. Assicurarsi pertanto che l'apparecchio sia sufficientemente libero da ostacoli e che non possa venire in contatto con materiali incendiabili. L'apparecchio non deve essere mai coperto.
- Non utilizzare l'apparecchio in prossimità di materiali infiammabili.
- Assicurarsi che l'apparecchio, il cavo e la spina non entrino in contatto con fonti di calore, quali per es. piani di cottura caldi o fiamme libere.
- Assicurarsi che l'apparecchio, il cavo e la spina non entrino in contatto con acqua o con altri liquidi.
- Alcune parti dell'apparecchio possono surriscaldarsi. Evitare di entrare in contatto con tali elementi per non correre rischi di ustione.

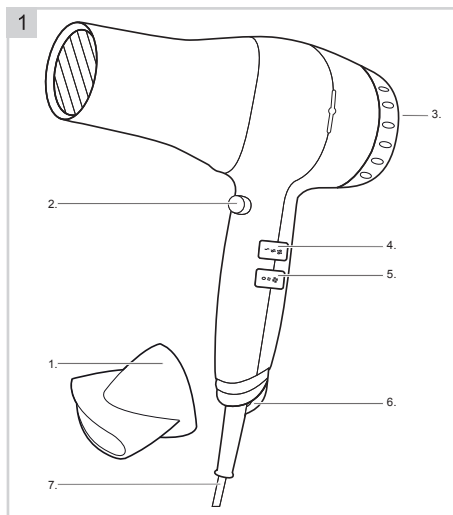
PRESCRIZIONI DI SICUREZZA - Durante l'uso

- Non utilizzare mai l'apparecchio in ambienti esterni.
- Evitare di utilizzare l'apparecchio in ambienti umidi.
- Assicurarsi di avere le mani asciutte prima di toccare l'apparecchio, il cavo o la spina.
- Spegnerne l'apparecchio e disinserire la spina dalla presa di corrente se durante l'uso si verificano malfunzionamenti, quando si pulisce l'apparecchio o si è terminato di utilizzarlo.
- Non tentare di recuperare l'apparecchio qualora esso sia caduto in acqua. In tal caso, estrarre subito la spina dalla presa, e non utilizzare più l'apparecchio.
- Fate attenzione ai prodotti per capelli che raggiungono temperature elevate. Un utilizzo frequente e scorretto di questi prodotti, potrebbe danneggiare i vostri capelli. Quindi fate in modo di iniziare sempre con una temperatura bassa. Così facendo potrete capire qual'è la temperatura migliore per il vostro tipo di capelli.

FUNZIONAMENTO - Avvertenze generali


Questo apparecchio è concepito esclusivamente per l'impiego domestico e non per l'uso professionale.

1. Boccaglio
2. Cool Shot-funzione
3. Griglia
4. Interruttore di calore I - II - III
5. Interruttore accesso/spento 0 - ☸ - ☹
6. Gancio per appendere l'apparecchio
7. Cavo con spina




FUNZIONAMENTO - Operazioni preliminari al primo utilizzo

1. Rimuovere la confezione.
2. Pulire tutti gli accessori per rimuovere eventuali residui che possono essere lasciati dal processo di produzione (vedere "Pulizia e manutenzione").

 L'apparecchio potrebbe emettere un po' di fumo e un odore caratteristico quando lo si accende per la prima volta. Questo è normale e si fermerà da solo. Assicurarsi che ci sia sufficiente ventilazione.

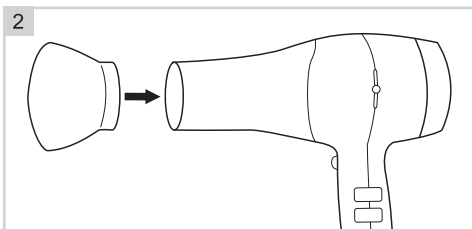
FUNZIONAMENTO - Utilizzo

1. Posizionare l'ugello del concentratore sull'asciugacapelli (vedere la figura 2).
2. Assicurarsi che l'interruttore accesso/spento dell'apparecchio sia impostato su 0 (spento).
3. Inserire la spina nella presa a muro.
4. Mettere l'interruttore accesso/spento su ☸. O per una potenza di soffiaggio più dura su ☹.
5. Regolare il calore con l'interruttore di calore.
 - I = freddo
 - II = tiepido
 - III = caldo

-  In caso di ascolti vivi, è meglio iniziare con l'asciugatura a un livello più alto. Passare l'asciugacapelli su un livello meno caldo quando i capelli diventano asciutti.
- Asciugare i capelli davanti allo specchio è spesso un compito difficile. Basta provare senza guardarsi allo specchio. Piega la testa un po' in avanti in modo da poter vedere cosa stai facendo. Vedrai, funziona abbastanza bene!
- Non mettere il boccaglio troppo vicino ai capelli quando l'interruttore di calore è a livello III. In questo modo puoi danneggiare i tuoi capelli.

6. Usa il pulsante "cool shot" per fissare i capelli. Questa funzione funziona solo sulle posizioni II e III.

 Non chiudere mai la parte posteriore dell'apparecchio. In questo modo può surriscaldarsi.



7. Spegner l'apparecchio impostando l'interruttore On / Off su 0 (Off).
8. Estrarre la spina dalla presa.
9. Lasciare raffreddare l'apparecchio per circa 15 minuti prima di utilizzarlo o riportarlo di nuovo.

! Non avvolgere il cavo intorno all'apparecchio dopo averlo usato.

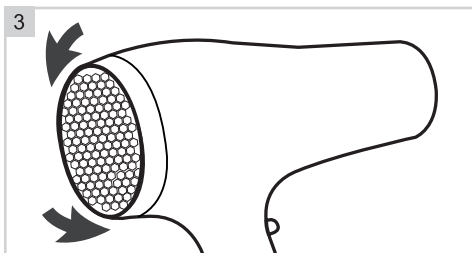
! Se il dispositivo si sta surriscaldando, la protezione da surriscaldamento spegne automaticamente l'apparecchio. Lasciare raffreddare l'apparecchio per circa 15 minuti prima di usarlo di nuovo.

PULIZIA E MANUTENZIONE

1. Estrarre la spina dalla presa a muro e lasciare raffreddare l'apparecchio.
2. Pulire l'apparecchio con un panno idratato e lucidarlo con un panno asciutto.

La griglia deve essere pulita regolarmente per evitare il surriscaldamento.

1. Girare la griglia leggermente a sinistra.
2. Tirare la griglia all'indietro.
3. Rimuovere eventuali capelli e particelle di polvere
4. Sostituire la griglia.



! Ci sono 4 ganci. Uno di questi è un po' più ampio. Metti questo gancio più largo nella scanalatura più ampia.

5. Girare la griglia un po' a destra in modo che si adatti nuovamente.

- !** Assicurarsi che la spina sia stata rimossa dalla presa a muro prima di pulire l'apparecchio.
- Non utilizzare mai detersivi corrosivi o abrasivi o oggetti appuntiti (come un coltello o una spazzola dura) per pulire l'apparecchio.
- Non immergere mai l'apparecchio, il cavo di alimentazione o la spina in acqua o altri liquidi.

TUTELA DELL'AMBIENTE

- Gettare il materiale di imballaggio, come plastica e cartone, negli appositi contenitori.
- Una volta raggiunta la durata massima del prodotto, non smaltirlo alla stregua dei rifiuti generali, ma portarlo presso un punto di raccolta per il riciclo di apparecchiature elettriche ed elettroniche. Prestare attenzione al simbolo sul prodotto, alle istruzioni per l'uso o all'imballaggio.
- I materiali possono essere riutilizzati come indicato. Grazie al riciclaggio, la trasformazione di materiali o altri metodi di utilizzo di vecchie apparecchiature contribuiscono in modo essenziale alla salvaguardia dell'ambiente.
- Rivolgersi al proprio comune per informazioni sul punto di raccolta più vicino.

CONDIZIONI DI GARANZIA

Di seguito sono riportate le condizioni alle quali l'importatore fornisce la garanzia per il presente apparecchio per un periodo di 60 mesi a decorrere dalla data d'acquisto, a copertura dei difetti di materiale e/o di fabbricazione.

1. Durante la validità di tale periodo di garanzia non verrà addebitato alcun costo di manodopera o di materiale. Le riparazioni effettuate nel corso di validità della garanzia non prolungano la durata della stessa.
2. Le parti difettose o, in caso di sostituzione (cambio), l'apparecchio difettoso stesso divengono automaticamente proprietà dell'importatore.
3. Qualsiasi ricorso alla garanzia dovrà essere accompagnato dalla prova d'acquisto dell'azienda rivenditrice.
4. I ricorsi alla garanzia devono essere eseguiti presso il rivenditore ove l'apparecchio è stato acquistato o presso l'importatore.
5. La garanzia è valida esclusivamente per il primo acquirente e non è trasferibile.

6. La garanzia non si applica ai danni derivanti da:
 - a. incidenti, uso improprio, usura e/o negligenza;
 - b. erronea installazione e/o utilizzo in contrasto con le disposizioni normative, tecniche o di sicurezza vigenti;
 - c. collegamento del prodotto a una tensione di rete diversa da quella indicata nella targhetta di identificazione;
 - d. modifiche non autorizzate;
 - e. riparazioni eseguite da terzi;
 - f. trasporto eseguito in modo improprio privo dell'imballaggio o delle protezioni idonee.
7. Le presenti condizioni di garanzia non si applicano inoltre in caso di:
 - a. perdite che si verificano durante il trasporto;
 - b. rimozione o modifica del numero di serie dell'apparecchio.
8. Sono esclusi dalla garanzia i cavi, le spie luminose, le lampade e i componenti in vetro.
9. La garanzia non riconosce alcun diritto al risarcimento di eventuali danni al di là della mera sostituzione o riparazione delle parti difettose. In nessun caso l'importatore potrà essere ritenuto responsabile per eventuali danni consequenziali o per conseguenze di altro tipo verificatesi a causa delle apparecchiature da questi fornite o a esse correlate.
10. Per reclamare la garanzia, potete rivolgervi al vostro negoziante. Bestron offre anche la possibilità di far riparare l'apparecchio direttamente dal Centro assistenza Bestron. Tuttavia, non spedite mai l'apparecchio senza aver fatto le dovute considerazioni. Il pacco può infatti essere respinto e le eventuali spese sono a vostro carico. Contattate il Centro assistenza e vi diranno come imballare e spedire l'apparecchio.
11. L'apparecchio non è concepito per l'uso professionale.

SERVIZIO

Qualora dovesse verificarsi un guasto è possibile mettersi in contatto con il servizio clienti BESTRON:
www.bestron.com/service

DICHIARAZIONE DI CONFORMITÀ CE

Questo prodotto soddisfa i requisiti e le seguenti norme europee nel campo della sicurezza:

- | | |
|----------------------------------|------------|
| • Direttiva EMC | 2014/30/EU |
| • Direttiva sulla bassa tensione | 2014/35/EU |
| • RoHS – Direttiva | 2011/65/EU |



R Neyman
Controllo qualità

NORMAS DE SEGURIDAD - General

- Lea las instrucciones de uso con detenimiento y guárdelas cuidadosamente.
- Utilice este aparato únicamente en la forma que se describe en las instrucciones.
- Este aparato puede ser utilizado por niños de 8 años y arriba y personas con reducción capacidades físicas, sensoriales o mentales o falta de experiencia y conocimiento si han tenido supervisión o instrucciones relativas al uso del aparato de forma segura y entender los riesgos que conllevan.
- Es preciso vigilar que los niños no jueguen con el aparato.
- Limpieza y mantenimiento no deben ser hechos por los niños, excepto si son mayores de 8 años y supervisados.
- Mantener el aparato y el cable alejado de los niños de 8 años de edad.
- Haga reparar el aparato únicamente por un técnico cualificado. No intente nunca reparar el aparato usted mismo.

NORMAS DE SEGURIDAD - Electricidad y calor

ADVERTENCIA:

- Desconecte siempre el aparato después de su uso porque la proximidad del agua es peligrosa. Incluso cuando el dispositivo está apagado.
- Para una protección adicional, es aconsejable instalar un disyuntor de fuga a tierra (RCD) con una corriente residual nominal de no más de 30 mA en el baño. Consulte a un instalador para esto.
- Este aparato no debe usarse en bañeras, duchas, lavabos u otros recipientes que contengan agua u otros líquidos.



Este producto no es adecuado para usar en baño y debajo la ducha

- Antes de utilizar el aparato, verifique que el voltaje de la red corresponda al voltaje indicado en la placa.
- Verifique regularmente que el cable del aparato esté en buenas condiciones. No utilice el aparato si el cable está averiado. Si el cable de alimentación está dañado, debe reemplazarse por el fabricante, su servicio postventa o una persona con una cualificación similar, para evitar cualquier peligro.

- Al retirar el enchufe de la toma, asegúrese de tirar del enchufe y no del cable.
- Es indispensable que el aparato pueda liberar el calor que produce para evitar riesgos de incendio. Asegúrese de que el aparato esté completamente libre y de que no haga contacto con materiales inflamables. No cubra nunca el hornillo.
- No use este aparato cerca de materiales inflamables.
- Procure que ni el aparato, ni el cable, ni el enchufe estén en contacto con fuentes de calor, por ejemplo, con una placa caliente de la estufa o una llama.
- Asegúrese de que ni el aparato, ni el cable, ni el enchufe están en contacto con el agua o cualquier otro líquido.
- Algunas partes del aparato pueden calentarse. No las toque para evitar quemaduras.

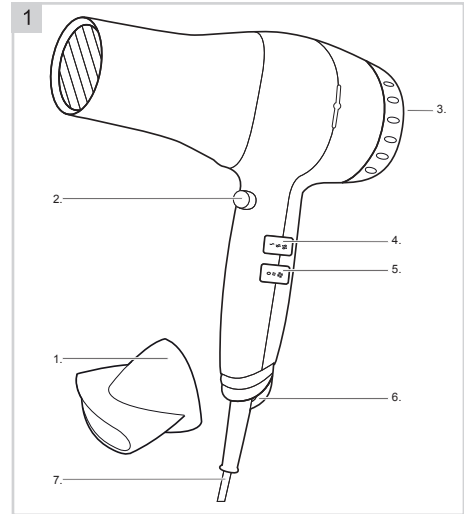
NORMAS DE SEGURIDAD - Durante el uso

- No use nunca este aparato fuera del hogar.
- No lo utilice nunca en lugares húmedos.
- Asegúrese de tener las manos secas cuando manipule el aparato, el cable o el enchufe.
- Apague el aparato y retire el enchufe de la toma de corriente si se presentan fallos durante el uso, cuando quiera limpiarlo, o después de usarlo.
- No recoja el aparato si éste ha caído en el agua. Retire inmediatamente el enchufe de la toma de pared. No vuelva a utilizarlo más.
- Tenga cuidado con los productos para el pelo que alcance temperaturas elevadas. El uso frecuente e inadecuado de estos productos puede dañar su cabello. Por ello, asegúrese siempre de comenzar con una temperatura baja. De esta forma descubrirá cuál es la mejor posición para su tipo de pelo.

FUNCIONAMIENTO - General

Este aparato está concebido únicamente para uso doméstico, no para uso profesional.

1. Boquilla
2. Cool Shot-función
3. La rejilla
4. Interruptor de calor } - II - III
5. Interruptor de encendido/apagado 0 - ☛ - ☞
6. Anilla para colgar
7. Cable con enchufe



FUNZIONAMENTO - Operazioni preliminari al primo utilizzo

1. Retire el embalaje.
2. Limpie todos los accesorios para eliminar los residuos que puedan quedar del proceso de fabricación (consulte "Limpieza y mantenimiento").

⚠ El aparato puede emitir un poco de humo y un olor característico cuando lo enciende por primera vez. Esto es normal y se detendrá solo. Asegúrese de que haya suficiente ventilación.

FUNZIONAMENTO - Utilizzo

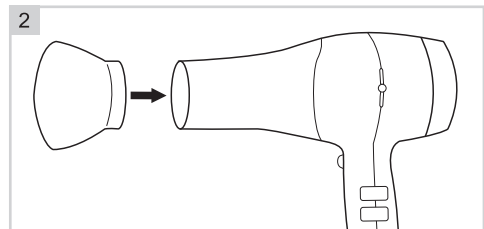
1. Coloque la boquilla concentradora en el secador de pelo (véase la figura 2).
2. Asegúrese de que el interruptor de encendido/apagado del aparato esté en 0 (Apagado).
3. Inserte el enchufe en la toma de corriente.
4. Encienda el interruptor de encendido/apagado ☛. O para un poder de golpe más fuerte ☞.
5. Ajuste el calor con el interruptor de calor.

I = frío

II = tibio

III = caliente

- ⚠ En caso de una audición húmeda real, es mejor comenzar con un secado a un nivel superior. Encienda el secador de pelo a un nivel menos caliente a medida que el cabello se seque.
 - Secar el cabello delante del espejo es a menudo una tarea difícil. Solo inténtalo sin mirar al espejo. Doble la cabeza un poco hacia adelante para que pueda ver lo que está haciendo. Verás, ¡funciona bastante bien!
 - No coloque la boquilla demasiado cerca del cabello cuando el interruptor de calor esté en el nivel III. De esta manera puedes dañar tu cabello.
6. Utiliza el botón "disparar genial" para fijar el cabello. Esta función solo funciona en las posiciones II y III.



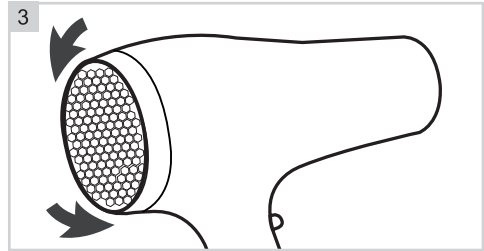
- ⚠ Nunca cierre la parte posterior del aparato. De esta manera puede sobrecalentarse.
- 7. Apague el aparato colocando el interruptor de Encendido / Apagado en 0 (Apagado).
- 8. Retire el enchufe del zócalo.
- 9. Deje que el aparato se enfríe durante aproximadamente 15 minutos antes de usarlo o almacenarlo de nuevo.
- ⚠ **No enrolle el cable alrededor del aparato después de usarlo.**
- ⚠ **Si el dispositivo se sobrecalienta, la protección contra sobrecalentamiento se apagará automáticamente. Deje que el aparato se enfríe durante aproximadamente 15 minutos antes de volver a usarlo.**

LIMPIEZA Y MANTENIMIENTO

1. Saque el enchufe de la toma de pared y deje que el aparato se enfríe.
2. Limpie el aparato con un paño humedecido y pule con un paño seco.

La rejilla debe limpiarse regularmente para evitar el sobrecalentamiento.

1. Gire la rejilla un poco hacia la izquierda.
2. Tire de la rejilla hacia atrás.
3. Eliminar posibles partículas de polvo y pelo
4. Reemplace la grilla.



- ⚠ Hay 4 ganchos. Uno de ellos es un poco más amplio. Coloque este gancho más ancho en la ranura más ancha.
- 5. Gire la rejilla un poco hacia la derecha para que se ajuste de nuevo.
- ⚠
 - Asegúrese de que el enchufe haya sido retirado de la toma de corriente antes de limpiar el aparato.
 - Nunca utilice productos de limpieza corrosivos o abrasivos u objetos afilados (como un cuchillo o un cepillo duro) para limpiar el artefacto.
 - Nunca sumerja el aparato, el cable de alimentación o el enchufe en agua ni en ningún otro líquido.

MEDIO AMBIENTE

- ♻
 - Tire el material de embalaje, como plástico y cajas, en los contenedores destinados para ello.
 - No tire este producto al final de su vida útil con los residuos domésticos normales, en su lugar llévelo a un centro de recolección para reutilización de aparatos eléctricos y electrónicos. Tenga en cuenta el símbolo que aparece en el aparato, el manual de instrucciones o el embalaje.
 - Los materiales pueden reutilizarse como se ha indicado. Su ayuda para reutilización, procesamiento de materiales u otras formas de utilización de aparatos viejos es una contribución importante a la conservación de nuestro medio ambiente.
 - Infórmese con las autoridades sobre los puntos de recolección en su localidad.

DISPOSICIONES DE GARANTÍA

Bajo las siguientes condiciones, y durante un período de 60 meses contado a partir de la fecha de compra, el importador otorgará garantía de este aparato por defectos ocasionados por deficiencias en la fabricación o en los materiales.

1. Durante el período de garantía mencionado no se cobrarán los costes de la mano de obra ni el material. Una reparación que tenga lugar durante el período de garantía no prolonga dicho período.
2. En caso de reemplazo, las piezas defectuosas o los aparatos defectuosos mismos pasarán automáticamente a propiedad del importador.
3. Toda reclamación por garantía deberá ir acompañada de la factura de compra de la empresa.
4. Toda reclamación por garantía deberá hacerse al distribuidor donde ha sido comprado el aparato o al importador.
5. La garantía es válida únicamente para el comprador y no es susceptible de transferencia.

6. La garantía no cubre los daños ocasionados por:
 - a. accidentes, mala utilización, desgaste y/o descuido;
 - b. mala instalación y/o uso en contradicción con las normas técnicas o de seguridad legales vigentes;
 - c. conexión a una red eléctrica cuyo voltaje no corresponde al voltaje indicado en la placa;
 - d. una modificación no autorizada;
 - e. una reparación ejecutada por terceros;
 - f. negligencia en el transporte del aparato sin el embalaje o protección adecuados.
7. No podrá apelarse a estas disposiciones de garantía en los siguientes casos:
 - a. pérdida ocurrida durante el transporte;
 - b. remoción o modificación del número de serie del aparato.
8. La garantía no cubre los cables, las bombillas, ni las partes de cristal.
9. La garantía no concede derecho a reclamar indemnización alguna por daños, diferente a la sustitución o reparación, respectivamente, de las partes defectuosas. El importador no podrá ser responsabilizado por daños consecuenciales o por cualquier otra clase de efectos causados por el aparato suministrado por él o que guarden relación con el mismo.
10. Para hacer valer la garantía. Puede acudir a la tienda donde compró el producto. Bestron también ofrece la posibilidad de entregar el aparato directamente al servicio técnico Bestron para su reparación. Pero no podrá enviarlo de cualquier manera. El paquete podría ser rechazado y los costes asociados correrían de su cuenta. Póngase en contacto con el servicio técnico, donde le indicarán cómo debe embalar y enviar el aparato.
11. Este aparato no es apto para uso profesional.

SERVICIO

Si se presenta un fallo inesperado, puede ponerse en contacto con el departamento de servicios de BESTRON: www.bestron.com/service

CERTIFICACIÓN DE CONFORMIDAD (CE)

Este producto satisface las disposiciones de las siguientes directivas de la Unión Europea en el marco de a seguridad:

- | | |
|--|------------|
| • Directiva de compatibilidad electromagnética | 2014/30/EU |
| • Directiva de bajo voltaje | 2014/35/EU |
| • RoHS – Directiva | 2011/65/EU |



R Neyman
Control de calidad

v180725-02



NEED HELP? CHAT WITH US!
WHATSAPP CUSTOMER SERVICE



BESTRON.COM/WHATSAPP