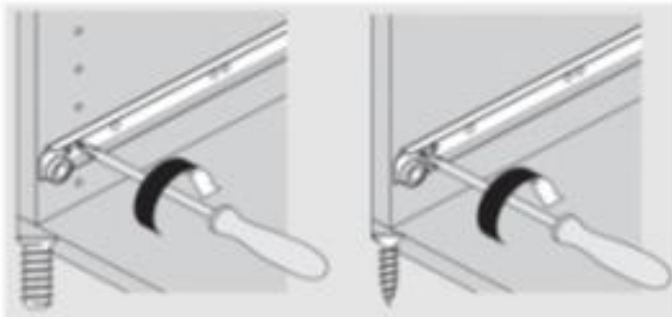
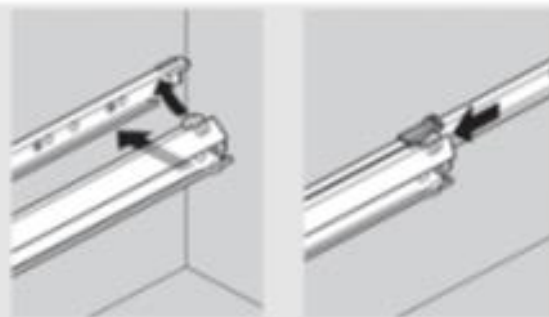


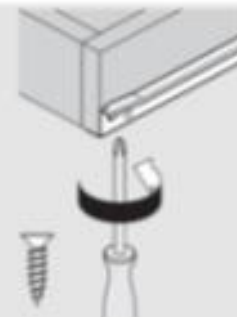
Bij hogere belasting dan 15 kg: extra schroef gebruiken (!)



Inhangen en vastzetten van het middenprofiel



Montage lade-  
profiel



Uittrekveiligheid

