

# INVENTUM

*maakt 't moment*

FAN HEATER • HEIZLÜFTER • RADIATEUR SOUFFLANT

ventilator kachel

## KVV241B



**Dit product is uitsluitend geschikt voor goed geïsoleerde plaatsen of voor incidenteel gebruik.**

**This product is only suitable for well insulated spaces or occasional use.**

**Dieses Produkt ist nur für gut isolierte Räume oder für den gelegentlichen Gebrauch geeignet.**

**Ce produit ne peut être utilisé que dans des locaux bien isolés ou de manière occasionnelle.**

- gebruiksaanwijzing
- instruction manual
- Gebrauchsanleitung
- mode d'emploi

**2 JAAR**  
INVENTUM  
GARANTIE

**OMRUIL**  
SERVICE

**OER**  
HOLLANDS  
SINDS 1908



## Nederlands

1. veiligheidsvoorschriften	pagina 4
2. productomschrijving	pagina 7
3. voor het eerste gebruik	pagina 7
4. het gebruik van de ventilatorkachel	pagina 7
5. reiniging & onderhoud	pagina 8
6. storingen en oplossingen	pagina 8
7. technische gegevens	pagina 8
<i>algemene service- en garantievoorwaarden</i>	<i>pagina 28</i>

## English

1. safety instructions	page 10
2. product description	page 13
3. prior to first use	page 13
4. using the fan heater	page 13
5. cleaning and maintenance	page 14
6. breakdowns and solutions	page 14
7. technical data	page 14
<i>general terms and conditions of service and warranty</i>	<i>page 29</i>

## Deutsch

1. Sicherheitshinweise	Seite 16
2. Produktbeschreibung	Seite 19
3. Vor dem ersten Gebrauch	Seite 19
4. Verwendung des Heizlüfters	Seite 19
5. Reinigung & Wartung	Seite 20
6. Störungen und Lösungen	Seite 20
7. Technische Daten	Seite 20
<i>Allgemeine Service- und Garantiebedingungen</i>	<i>Seite 30</i>

## Français

1. consignes de sécurité	page 22
2. description du produit	page 25
3. avant la toute première utilisation	page 25
4. utilisation de l'appareil de chauffage à convection forcée	page 25
5. nettoyage et entretien	page 26
6. pannes et solutions	page 26
7. spécifications techniques	page 26
<i>conditions générales de garantie et de service après-vente</i>	<i>page 31</i>

## 1 veiligheidsvoorschriften

- **Lees eerst de gebruiksaanwijzing aandachtig en geheel door voordat u het apparaat gaat gebruiken en bewaar deze zorgvuldig voor latere raadpleging.**



**WAARSCHUWING: om oververhitting te voorkomen, mag de kachel nooit afgedekt worden.**

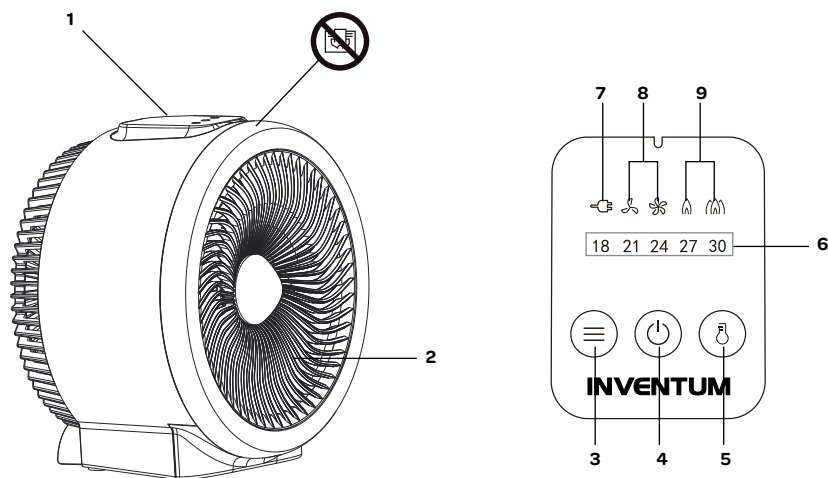
- Gebruik dit apparaat uitsluitend voor de in de gebruiksaanwijzing beschreven doeleinden.
- Sluit het apparaat alleen aan op wisselstroom met een netspanning overeenkomstig met de informatie aangegeven op het typeplaatje van het apparaat.
- Het netsnoer nooit scherp buigen of over hete delen laten lopen.
- Wikkel het snoer geheel af om oververhitting van het snoer te voorkomen.
- Plaats het apparaat nooit in de buurt van apparaten die warmte afgeven zoals ovens, gasfornuizen, kookplaten, etc. Het apparaat op afstand houden van muren of andere objecten die vlam kunnen vatten zoals gordijnen, handdoeken (katoen of papier, etc.).
- De lucht rond het apparaat moet vrij kunnen circuleren. Plaats hem dus niet te dicht op muren of grote voorwerpen en niet onder een plank, kast o.i.d.
- Plaats het apparaat niet in de buurt, onder of gericht op een stopcontact en niet in de buurt van open vuur of warmtebronnen.
- Gebruik het apparaat uitsluitend binnenshuis.
- Het apparaat is niet geschikt voor gebruik in natte of vochtige ruimtes als badkamers, wasruimtes enz. Plaats hem niet in de nabijheid van een kraan, badkuip, douche, zwembad, fonteintje o.i.d., zorg ervoor dat hij nooit in water kan vallen en voorkom dat water het apparaat binnendringt. Mocht het apparaat tóch ooit in water vallen, neem dan éérst de stekker uit het stopcontact! Een inwendig nat geworden apparaat niet meer gebruiken, maar ter reparatie aanbieden.

- **Let op:** Voorkom dat vreemde voorwerpen door de ventilatie- of uitblaasopeningen het apparaat binnendringen. Dit kan een elektrische schok, brand of beschadiging veroorzaken.
- Bedek het apparaat nooit! Aanvoer- en afvoeropeningen mogen op geen enkele wijze worden geblokkeerd, om brand te voorkomen. Gebruik het apparaat dus ook nooit om kleding op te drogen of iets op te zetten en plaats hem niet op zachte oppervlakken zoals een bed of hoogpolig tapijt, waardoor openingen afgesloten kunnen raken.
- Het apparaat kan heet worden tijdens het gebruik. Om brandwonden te voorkomen niet met de blote huid de hete oppervlakken aanraken!
- Kinderen mogen niet met het apparaat spelen.
- Zorg voor zorgvuldig toezicht wanneer dit apparaat wordt gebruikt in de aanwezigheid van kinderen, handelingsonbekwame personen of huisdieren.  
Kinderen, jonger dan 3 jaar dienen uit de buurt te worden gehouden, tenzij er continu toezicht op hen is. Kinderen, ouder dan 3 jaar maar jonger dan 8 jaar mogen het apparaat uitsluitend aan- of uitschakelen als het apparaat op zijn normale werkplek staat of geïnstalleerd is en wanneer er toezicht op hen wordt gehouden of wanneer zij instructies hebben ontvangen aangaande het op veilige wijze gebruiken van het apparaat en begrijpen welke gevaren eraan verbonden zijn. Kinderen, ouder dan 3 jaar maar jonger dan 8 jaar mogen niet de stekker in het stopcontact steken, niet het apparaat regelen of reinigen en er geen gebruikersonderhoud aan uitvoeren.
- Laat het apparaat niet onbeheerd achter indien het apparaat in werking is.
- Zorg er altijd voor dat het apparaat op een effen, vlakke ondergrond staat.
- Indien u het apparaat wilt verplaatsen dient u ervoor te zorgen dat het apparaat uitgeschakeld is.
- Gebruik het apparaat niet wanneer de stekker, het snoer of het apparaat beschadigd is, of wanneer het apparaat niet meer naar behoren functioneert of wanneer het gevallen of op een andere manier beschadigd is. Raadpleeg dan de winkelier of onze technische dienst.

- Als het aansluitsnoer van dit apparaat beschadigd raakt, moet deze door de fabrikant, diens klantenservice of een vergelijkbaar gekwalificeerd persoon worden vervangen om gevaarlijke situaties te voorkomen.
- In geen geval de stekker of het snoer zelf vervangen. Reparaties aan elektrische apparaten dienen uitsluitend door vakmensen uitgevoerd te worden. Verkeerd uitgevoerde reparaties kunnen aanzienlijke gevaren voor de gebruiker tot gevolg hebben.
- Het apparaat nooit gebruiken met onderdelen die niet door de fabrikant zijn aanbevolen of geleverd.
- Niet aan het snoer c.q. het apparaat trekken om de stekker uit de wandcontactdoos te halen. Het apparaat nooit met natte of vochtige handen aanraken.
- Sluit het apparaat nooit aan op een externe timer of een afzonderlijk afstandbedieningssysteem, om gevaarlijke situaties te voorkomen.
- Indien het apparaat niet gebruikt of gereinigd wordt, het apparaat geheel uit zetten door de stekker uit het stopcontact te verwijderen.
- Verlengsnoeren mogen alleen gebruikt worden indien de netspanning (zie typeplaatje) en het vermogen hetzelfde of hoger is dan van het apparaat. Gebruik altijd een goedgekeurd verlengsnoer.
- **Dompel het apparaat, het snoer of de stekker nooit onder in water.**
- Wanneer het apparaat oneigenlijk gebruikt wordt, kan er bij eventuele defecten geen aanspraak op schadevergoeding worden gemaakt en vervalt het recht op garantie.
-  Als u besluit het apparaat, vanwege een defect, niet langer te gebruiken, adviseren wij u, nadat u de stekker  uit de wandcontact-doos heeft verwijderd, het snoer af te knippen. Klein huishoudelijke apparaten horen niet in de vuilnisbak. Breng het apparaat naar de betreffende afvalverwerkingsafdeling van uw gemeente.

## 2 productomschrijving

1. Bedieningspaneel
2. Beschermingsrooster
3. Keuzetoets
4. Aan- / uit-toets
5. Temperatuur keuzetoets
6. Temperatuurweergave
7. Stroomnet indicator
8. Ventilatie indicatoren - laag - hoog
9. Warmte indicatoren - laag - hoog




## 3 voor het eerste gebruik

Voordat u de kachel voor de eerste maal in gebruik neemt, dient u als volgt te werk te gaan: pak de kachel voorzichtig uit en verwijder al het verpakkingsmateriaal en eventuele promotionele stickers. De verpakking (plastic zakken en karton) buiten het bereik van kinderen houden. Controleer na het uitpakken het apparaat zorgvuldig op uiterlijke schade, mogelijk ontstaan tijdens transport.





Kies een geschikte plek voor de kachel. De kachel is voorzien van een omvalbeveiliging, plaats de kachel daarom altijd rechtop op een warmtebestendige vlakke ondergrond. Let op dat er genoeg ruimte omheen is voor voldoende ventilatie.

Controleer of de spanning overeenkomt met die vermeld is op het typeplaatje en steek de stekker in het stopcontact. De kachel kan bij het eerste gebruik "nieuw" ruiken, dit is volkomen normaal, kan geen kwaad en zal vanzelf verdwijnen.

## 4 het gebruik van de ventilatorkachel

Steek de stekker in een stopcontact. De stroomnet indicator  brandt zolang als de kachel aangesloten is aan het stroomnet. Druk op de aan- / uit-toets om de kachel aan te zetten.

Druk op de keuzetoets om te selecteren of de kachel alleen moet ventileren of verwarmen. Bij elke druk op de keuzetoets wijzigt de stand en brandt er een andere indicator.

-  ventileren - zacht
-  ventileren - hard
-  verwarmen laag vermogen
-  verwarmen hoog vermogen

Selecteer met de temperatuur keuzetoets de gewenste temperatuur: 18°C, 21°C, 24°C, 27°C of 30°C. Deze optie is alleen mogelijk bij een verwarmingsstand.

Bij elke druk op de keuzetoets wijzigt de temperatuur. De geselecteerde temperatuur indicator brandt.

De ventilatiestand bij de beide verwarmingsstanden is gelijk, alleen het vermogen van het verwarmen gaat omhoog. Druk op de aan-/uit-toets om de kachel uit te zetten. De ventilator koelt nog kort na. Verwijder de stekker uit het stopcontact.

## BEVEILIGINGEN

De kachel is voorzien van een oververhittingsbeveiliging en een omvalbeveiliging.

### Oververhittingsbeveiliging

Wanneer de kachel te heet wordt door de omgevingstemperatuur of door langdurig gebruik dan zal de kachel automatisch uitschakelen. Laat de kachel afkoelen voordat u deze weer aan zet.

### Omvalbeveiliging

Wanneer de kachel per ongeluk omvalt dan zal de beveiliging automatisch de hele kachel uitschakelen. Zodra de kachel weer rechtop staat, gaat de kachel weer aan.

## 5 reiniging & onderhoud

Voordat u de kachel gaat reinigen, zet u deze uit en verwijder de stekker uit het stopcontact. Laat de kachel altijd volledig afkoelen voordat u deze reinigt of opbergt. Reinig de kachel regelmatig. In ieder geval minimaal een keer per seizoensgebruik.

- Reinig de buitenzijde van het apparaat enkel met een droge doek.
- U kunt eventueel het beschermingsrooster schoon maken met behulp van een stofzuiger(mondstuk).
- Gebruik geen agressieve of schurende schoonmaakmiddelen om het apparaat te reinigen.
- Dompel de kachel nooit in water of een andere vloeistof onder.
- Bewaar de kachel in de originele verpakking op een koele droge plek.

## 6 storingen en oplossingen

Controleer eerst de volgende instructies als uw kachel niet functioneert.

- Controleer de zekeringen in de meterkast.
- Controleer of de stekker goed in het stopcontact zit en of het stopcontact stroom heeft.
- Houd de kachel schoon. Stof, vuil en/of aanslag in de kachel is een veelvoorkomende reden voor oververhitting. Zorg ervoor dat dergelijke neerslag regelmatig wordt verwijderd.
- Als de kachel plotseling stopt tijdens het verwarmen, kan de oververhittingsbeveiliging ingeschakeld zijn. Zet de kachel uit, verwijder de stekker uit het stopcontact en laat de kachel afkoelen. Zet de kachel aan, nadat deze afgekoeld is, volgens de instructies.

## 7 technische gegevens

Typenummer	KVV241B
Voltage	220-240V, 50Hz
Stroom	maximaal continu verbruik: 8,7 Ampère
Vermogen	LAAG = 1200 watt, HOOG = 2000 watt



**Tabel voor informatie-eisen voor elektrische toestellen voor lokale ruimteverwarming**

Typeaanduiding(en): KVV241B					
Item	Symbol	Waarde	Eenheid	Item	Eenheid
Warmteafgifte				Type warmte-input, uitsluitend voor elektrische warmteopslagtoestellen (selecteer één)	
Nominale warmteafgifte	Pnom	2,0	kW	Handmatige sturing van de warmteopslag, met geïntegreerde thermostaat	[neen]
Minimale warmteafgifte (indicatief)	Pmin	1,2	kW	Handmatige sturing van de warmteopslag, met kamer- en/of buitentemperatuurfeedback	[neen]
Maximale continue warmteafgifte	Pmax	2,0	kW	Elektronische sturing van de warmteopslag, met kamer- en/of buitentemperatuurfeedback	[neen]
Aanvullend elektriciteitsverbruik				Door een ventilator bijgestane warmteafgifte	
Bij nominale warmteafgifte	elmax	1,919	kW	Type warmteafgifte/sturing kamertemperatuur (selecteer één)	[neen]
Bij minimale warmteafgifte	elmin	1,156	kW	Eentrapswarmteafgifte, geen sturing van de kamertemperatuur	[neen]
In stand-bymodus	elSB	0.298	kW	Twee of meer handmatig in te stellen trappen, geen sturing van de kamertemperatuur	[ja]
				Met mechanische sturing van de kamertemperatuur door thermostaat	[neen]
				Met elektronische sturing van de kamertemperatuur	[ja]
				Elektronische sturing van de kamertemperatuur plus dag-tijdschakelaar	[neen]
				Elektronische sturing van de kamertemperatuur plus week-tijdschakelaar	[neen]
				Andere sturingsopties (meerdere selecties mogelijk)	
				Sturing van de kamertemperatuur, met aanwezigheidsdetectie	[neen]
				Sturing van de kamertemperatuur, met openraamdetectie	[neen]
				Met de optie van afstandsbediening	[neen]
				Met adaptieve sturing van de start	[neen]
				Met beperking van de werkingstijd	[neen]
				Met black-bulbsensor	[neen]
Contactgegevens	Inventum Huishoudelijke Apparaten B.V., Meander 901, 6825 MH, Arnhem, Nederland				
Opmerking: Voor elektrische toestellen voor lokale ruimteverwarming, de seizoensgebonden energie-efficiëntie voor ruimteverwarming $\eta_s$ niet lager ligt dan de opgegeven waarde bij de nominale warmteafgifte van de eenheid					
De seizoensgebonden energie-efficiëntie voor ruimteverwarming van alle toestellen voor lokale ruimteverwarming, met uitzondering van toestellen voor lokale ruimteverwarming voor commerciële doeleinden, $\eta_s$ (%)					37

## 1 safety instructions


- **Carefully and fully read the instruction manual prior to using the appliance and carefully store the manual for future reference.**



**WARNING: never cover the heater, in order to prevent it from overheating.**

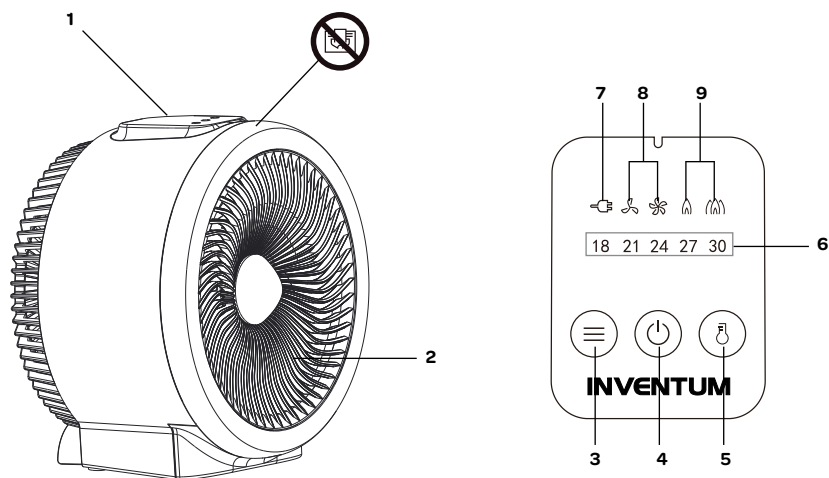
- Only use this appliance for the purposes described in the instruction manual.
- Only connect the appliance to alternate current, with a mains voltage that corresponds with the information provided on the information plate of the appliance.
- Never bend the power cord sharply or allow it to run across hot parts.
- Fully unwind the cord to prevent it from overheating.
- Never place the appliance near appliances that give off heat, such as ovens, gas cookers, hotplates, etc. Keep the appliance away from walls or other objects that could catch flame, such as curtains, towels (cotton or paper, etc.).
- The air around the appliance should be able to circulate freely. Therefore, do not place it too close to walls or large objects or under a shelf or cabinet for example.
- Do not place the appliance near, below or facing a power socket, and also not near open fire or heat sources.
- Only use the appliance indoors.
- The appliance is not suitable for use in wet or humid rooms such as bathrooms, laundry rooms, etc. Do not place it in the vicinity of a tap, bath tub, shower, swimming pool, fountain, etc., make sure it can never fall in water and prevent water from penetrating the appliance. Should the appliance fall in water, first remove the plug from the power socket! Do not use an appliance that has become wet on the inside, but have it repaired.

- **Caution:** Prevent strange objects from entering the appliance through the ventilation holes or air outlets. This could lead to electric shocks, fire or damage.
- Never cover the appliance! In order to prevent fire, supply and discharge openings should never be blocked in any way. Therefore also never use the appliance to dry clothes or to place something on it, and do not place it on soft surfaces such as beds or long pile carpets, as a result of which openings can be shut off.
- The appliance can get hot during use. To prevent burns, do not make contact with hot surfaces with bare skin!
- Children are not allowed to play with the appliance.
- Ensure proper supervision when this appliance is used in the presence of children, legally incompetent persons or pets. Children under the age of 3 should be kept at a distance, unless they are supervised at all times. Children over the age of 3, but under the age of 8 are only permitted to switch the appliance on or off if the appliance is placed or installed on its normal working location and if they are being supervised and have been instructed about the safe use of the appliance and understand the hazards involved. Children over the age of 3, but under the age of 8 may not insert the plug in the socket, control or clean the the appliance, or perform user maintenance on it.
- Do not leave the appliance unsupervised if the appliance is operational.
- Always make sure the appliance is placed on an even, flat surface.
- If you want to move the appliance, make sure the appliance is switched off.
- Do not use the appliance if the plug, cord or appliance are damaged, or if the appliance no longer functions properly or if it is damaged in any other way. If this is the case, consult the shop or our technical service.
- If the cord of the appliance is damaged, it should be replaced by the manufacturer, his customer service or a similarly qualified person in order to prevent hazardous situations.
- Never replace the plug or cord yourself. Repairs to electrical appliances should only be performed by skilled persons. Incorrect repairs could cause considerable hazards for the user.

- Never use the appliance with parts that are not recommended or supplied by the manufacturer.
- Do not pull the cord and/or appliance to remove the plug from the wall socket. Never touch the appliance with wet or moist hands.
- Never connect the appliance to an external timer or a separate remote control system, in order to prevent hazardous situations.
- If the appliance is not being used or is being cleaned, fully switch off the appliance by removing the plug from the socket.
- Extension cords may only be used if the mains voltage (see the information plate) and capacity are identical to or higher than that of the appliance. Always use an approved extension cord.
- **Never submerge the appliance, cord or plug in water.**
- If the appliance is not used as intended, no compensation can be claimed in case of defects or accidents and the warranty will be invalidated.
-  If you decide to stop using the appliance due to a defect, we recommend cutting the cord after removing the plug from the wall socket. Small household appliances do not belong in the dustbin. Take the appliance to the waste processing department concerned of your municipality.

## 2 product description

1. Operating panel
2. Protective grille
3. Selection key
4. On / off key
5. Temperature selection key
6. Temperature display
7. Power supply indicator
8. Ventilation indicators - low - high
9. Heat indicators - low - high



## 3 prior to first use

Before using the heater for the first time, proceed as follows: carefully remove the heater from its packaging and remove all packaging material and any promotional stickers. Keep the packaging (plastic bags and cardboard) out of the reach of children. After unpacking the appliance, check it for external damage that may have occurred during transport.





Select a suitable location for the heater. The heater is provided with anti-tilting protection, therefore always place the heater in a straight position on a heat resistant flat surface. Make sure there is enough space around it for sufficient ventilation.

Check that the voltage corresponds with what is stated on the information plate and insert the plug in the socket. It is possible that the heater smells "new" when used for the first time, this is entirely normal, will do no harm and the smell will disappear automatically.

## 4 using the fan heater

Insert the plug in a socket. The power supply indicator  lights as long as the heater is connected to the power supply. Press the on / off key to switch on the heater.

Press the selection key to select whether the heater should only vent or heat. At each press of the selection key, the position changes and a different indicator lights up.

-  vent - soft
-  vent - hard
-  low capacity heating
-  high capacity heating

Select the required temperature by means of the temperature selection key: 18°C, 21°C, 24°C, 27°C or 30°C.

This option is only possible when a heating position is selected.

At each press of the selection key, the temperature changes. The selected temperature indicator lights.

The ventilation position at both heating positions is identical, only the heating capacity is increased.

Press the on / off key to switch off the heater. The fan continues for a short period in order to cool down.

Remove the plug from the socket.

#### **SAFEGUARDS**

The heater is provided with an overheating protection and an anti-tilting protection.

#### **Overheating protection**

When the heater gets too hot due to the ambient temperature or as a result of prolonged use, the heater switches off automatically. Allow the heater to cool before you switch it on again.

#### **Anti-tilting protection**

When the heater falls over accidentally, the protection switches off the entire heater automatically. When the heater is standing straight again, the heater switches back on.

## 5 cleaning and maintenance

Before cleaning the heater, switch it off and remove the plug from the socket. Allow the heater to cool down fully before cleaning or storing it. Regularly clean the heater. At least once per seasonal use.

- Clean the exterior of the appliance with a dry cloth only.
- If necessary, you can clean the protective grille by means of a vacuum cleaner (nozzle).
- Do not use aggressive or abrasive cleaning agents for cleaning the appliance.
- Never submerge the heater in water or any other liquid.
- Store the heater in its original packaging on a cool, dry place.

## 6 breakdowns and solutions

First check the following if your heater is not working.

- Check the fuses in the meter cupboard.
- Check that the plug is properly inserted in the socket and that the socket receives power.
- Keep the heater clean. Dust, dirt and/or contamination in the heater are common causes of overheating. Make sure that such contamination is removed regularly.
- If the heater suddenly stops while heating, it is possible that the overheating protection is activated. Switch off the heater, remove the plug from the socket and allow the heater to cool down. Switch on the heater according to the instructions, after it has cooled down.

## 7 technical data

Type number	KVV241B
Voltage	220-240V, 50Hz
Power	maximum continuous consumption: 8.7 Ampere
Capacity	LOW = 1200 watts, HIGH = 2000 watts

**Table for information requirements for electrical local space heaters**

Model identifier(s): KVV241B					
Item	Symbol	Value	Unit	Item	Unit
Heat output				Type of heat input, for electrical local space heaters only (select one)	
Nominal heat output	Pnom	2,0	kW	Manual heat charge control with integrated thermostat	[no]
Minimum heat output (indicative)	Pmin	1,2	kW	Manual heat charge control with room and/or outdoor temperature feedback	[no]
Maximum continuous heat output	Pmax	2,0	kW	Electronic heat charge control with room and/or outdoor temperature feedback	[no]
Auxiliary electricity consumption				Fan assisted heat output	
At nominal heat output	elmax	1,919	kW	Type of heat output/ room temperature control (select one)	[no]
At minimum heat output	elmin	1,156	kW	Single stage heat output and no room temperature control	[no]
In standby mode	elSB	0.298	kW	Two or more manual stages, no room temperature control	[yes]
				With mechanic thermostat room temperature control	[no]
				With electronic room temperature control	[yes]
				Electronic room temperature control plus day timer	[no]
				Electronic room temperature control plus week timer	[no]
				Other control options (multiple selections possible)	
				Room temperature control, with presence detection	[no]
				Room temperature control, with open window detection	[no]
				With distance control option	[no]
				With adaptive start control	[no]
				With working time limitation	[no]
				With black bulb sensor	[no]
Contact details	Inventum Huishoudelijke Apparaten B.V., Meander 901, 6825 MH, Arnhem, The Netherlands				
Remark: For electrical local space heaters, the measured seasonal space heating energy efficiency $\eta_s$ cannot be worse than the declared value at the nominal heat output of the unit.					
The seasonal space heating energy efficiency of all local space heaters except commercial local space heaters, $\eta_s$ (%)					37

## 1 Sicherheitshinweise

- **Lesen Sie die Gebrauchsanleitung vor der ersten Verwendung des Geräts vollständig und aufmerksam durch und bewahren Sie diese sorgfältig auf, damit Sie sie auch später noch zurate ziehen können.**



**WARNUNG: Um einer Überhitzung vorzubeugen, darf der Heizlüfter niemals abgedeckt werden.**

- Verwenden Sie das Gerät ausschließlich für die in der Gebrauchsanleitung beschriebenen Zwecke.
- Schließen Sie das Gerät nur an Wechselstrom mit einer Netzspannung an, die der auf dem Typenschild des Geräts angegebenen Spannung entspricht.
- Knicken Sie das Netzkabel niemals stark und lassen Sie es nie über heiße Teile laufen.
- Wickeln Sie das Kabel komplett ab, um einer Überhitzung des Kabels vorzubeugen.
- Stellen Sie das Gerät nie in die Nähe von Wärmequellen wie Öfen, Gasherden, anderen Kochplatten usw. Halten Sie mit dem Gerät immer einen sicheren Abstand zu Wänden oder anderen Gegenständen ein, die in Brand geraten können, z. B. zu Gardinen, Baumwoll- oder Papierhandtüchern usw.
- Die Luft muss frei rundum das Gerät zirkulieren können. Stellen Sie es daher nicht zu nahe vor Wände oder andere große Gegenstände und auch nicht unter ein Regal, einen Schrank o. Ä.
- Das Gerät darf nicht in der Nähe oder unter einer Steckdose aufgestellt werden oder auf eine Steckdose gerichtet sein. Stellen Sie es auch nicht in der Nähe von offenem Feuer oder Wärmequellen auf.
- Verwenden Sie das Gerät nur in Innenräumen.
- Das Gerät ist nicht für die Verwendung in nassen oder feuchten Räumen wie Badezimmern, Waschräumen usw. geeignet. Stellen Sie es nicht in der Nähe eines Wasserhahns, einer Badewanne, einer Dusche, eines Schwimmbeckens, eines Waschbeckens



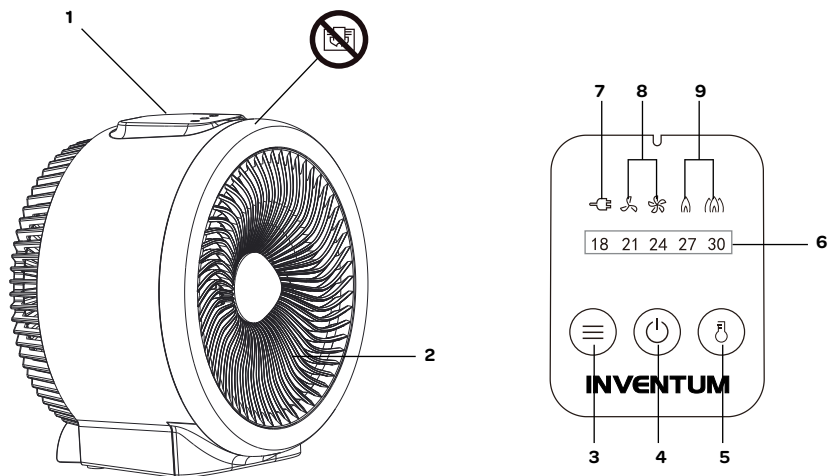
oder etwas Ähnlichem auf. Sorgen Sie dafür, dass es niemals ins Wasser fallen kann, und verhindern Sie, dass Wasser in das Gerät eindringt. Sollte das Gerät dennoch ins Wasser fallen, müssen Sie unbedingt zuerst den Stecker aus der Steckdose ziehen! Ein Gerät, das im Inneren nass geworden ist, darf nicht mehr verwendet werden. Lassen Sie dieses erst reparieren.

- **Achtung:** Verhindern Sie, dass Fremdkörper durch die Lüftungs- oder Ausblasöffnungen in das Gerät eindringen. Andernfalls besteht ein Risiko auf Stromschlag, Feuer oder Beschädigungen.
- Decken Sie das Gerät niemals ab! Um Feuer zu verhindern, dürfen Zufuhr- und Ausfuhröffnungen auf keinerlei Weise blockiert werden. Verwenden Sie das Gerät daher auch niemals, um Kleidung darauf zu trocknen oder um etwas darauf zu stellen, und stellen Sie das Gerät nicht auf weiche Oberflächen wie Betten oder Hochflorteppiche; dadurch können Öffnungen verschlossen werden.
- Das Gerät kann während des Gebrauchs heiß werden. Berühren Sie die heißen Oberflächen nicht mit bloßer Haut, andernfalls besteht die Verbrennungsgefahr!
- Kinder dürfen nicht mit dem Gerät spielen.
- Sorgen Sie für eine verantwortungsbewusste Aufsicht, wenn dieses Gerät in Anwesenheit von Kindern, handlungsunfähigen Personen oder Haustieren verwendet wird. Kinder unter 3 Jahren müssen vom Gerät ferngehalten werden, es sei denn, eine kontinuierliche Aufsicht ist garantiert. Kinder zwischen 3 und 8 Jahren dürfen das Gerät ausschließlich ein- oder ausschalten, wenn das Gerät an seinem normalen Arbeitsplatz steht oder installiert ist und wenn sie dabei beaufsichtigt werden oder wenn sie Anweisungen über den sicheren Gebrauch des Geräts empfangen haben und verstehen, welche Gefahren damit verbunden sind. Kinder zwischen 3 und 8 Jahren dürfen nicht den Stecker in die Steckdose stecken, das Gerät nicht regeln oder reinigen und keine Wartungsarbeiten daran ausführen.
- Lassen Sie das Gerät nicht unbeaufsichtigt stehen, wenn es eingeschaltet ist.
- Sorgen Sie immer dafür, dass das Gerät auf einem ebenen und glatten Untergrund steht.
- Wenn Sie das Gerät umstellen möchten, müssen Sie dafür sorgen, dass es ausgeschaltet ist.

- Verwenden Sie das Gerät nicht, wenn der Stecker, das Kabel oder das Gerät beschädigt ist oder wenn das Gerät nicht mehr ordnungsgemäß funktioniert oder wenn es heruntergefallen ist oder auf andere Weise beschädigt wurde. Wenden Sie sich dann an Ihren Händler oder unseren technischen Dienst.
- Wenn das Anschlusskabel dieses Geräts beschädigt ist, muss es vom Hersteller, dessen Kundendienst oder einer Person mit einer vergleichbaren Qualifikation ausgetauscht werden, um gefährliche Situationen zu vermeiden.
- Ersetzen Sie den Stecker oder das Kabel auf keinen Fall selbst. Reparaturen an elektrischen Geräten dürfen nur von Fachleuten durchgeführt werden. Falsch ausgeführte Reparaturen können zu erheblichen Gefahren für den Benutzer führen.
- Verwenden Sie das Gerät niemals mit Teilen, die nicht vom Hersteller empfohlen oder geliefert wurden.
- Ziehen Sie nie am Kabel oder am Gerät, um den Stecker aus der Steckdose zu ziehen. Fassen Sie das Gerät nie mit nassen oder feuchten Händen an.
- Schließen Sie das Gerät niemals an einen externen Timer oder ein separates Fernbedienungssystem an, andernfalls können gefährliche Situationen entstehen.
- Wenn das Gerät nicht verwendet oder gereinigt wird, sollten Sie das Gerät komplett ausschalten und den Stecker aus der Steckdose ziehen.
- Verlängerungskabel dürfen nur verwendet werden, wenn die Netzspannung (siehe Typenschild) und die Leistung gleich oder größer als die des Geräts sind. Verwenden Sie immer ein abgenommenes Verlängerungskabel.
- **Tauchen Sie das Gerät, das Kabel oder den Stecker niemals in Wasser ein.**
- Bei unsachgemäßer Verwendung des Geräts besteht bei eventuellen Defekten kein Anspruch auf Schadensersatz und das Recht auf Garantie verfällt.
-  Wenn Sie beschließen, das Gerät wegen eines Defekts nicht mehr zu verwenden, empfehlen wir Ihnen, das  Kabel zu durchtrennen, nachdem Sie den Stecker aus der Steckdose gezogen haben. Haushaltskleingeräte gehören nicht in den Restmüll. Bringen Sie das Gerät zur entsprechenden Abfallverwertungsstelle Ihrer Gemeinde.

## 2 Produktbeschreibung

1. Bedienfeld
2. Schutzgitter
3. Auswahltaste
4. Ein-/Aus-Taste
5. Temperatur-Auswahltaste
6. Temperaturanzeige
7. Netzstrom-Anzeige
8. Anzeigen für Lüftereinstellung - niedrig - hoch
9. Anzeigen für Heiztemperatur - niedrig - hoch



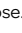
## 3 Vor dem ersten Gebrauch

Bevor Sie den Heizlüfter zum ersten Mal verwenden, gehen Sie wie folgt vor: Packen Sie den Heizlüfter vorsichtig aus und entfernen Sie das gesamte Verpackungsmaterial und eventuelle Werbeaufkleber. Bewahren Sie die Verpackung (Plastikhüllen und Pappe) für Kinder unzugänglich auf. Kontrollieren Sie das Gerät nach dem Auspacken gründlich auf äußerliche Schäden, die eventuell durch den Transport entstanden sein können.

Wählen Sie einen geeigneten Ort zum Aufstellen des Heizlüfters. Der Heizlüfter ist mit einem Kippschutz versehen, stellen Sie ihn daher immer aufrecht auf einen hitzebeständigen und ebenen Untergrund. Achten Sie darauf, dass rundherum genug Platz für eine ausreichende Lüftung vorhanden ist.





Kontrollieren Sie, ob die Netzspannung mit der angegebenen Spannung auf dem Typenschild übereinstimmt, und stecken Sie den Stecker in die Steckdose. Der Heizlüfter kann bei der ersten Verwendung „neu“ riechen. Das ist völlig normal, es ist nicht schädlich und der Geruch verschwindet von selbst.

## 4 Verwendung des Heizlüfters

Stecken Sie den Stecker in eine Steckdose. Die Netzstromanzeige  leuchtet, solange der Heizlüfter an das Stromnetz angeschlossen ist.

Drücken Sie die Ein-/Aus-Taste, um den Heizlüfter einzuschalten.

Drücken Sie die Auswahltaste, um einzustellen, ob der Heizlüfter nur lüften oder auch heizen soll. Mit jedem Druck auf die Auswahltaste wird die Einstellung geändert. Es leuchtet jeweils eine andere Anzeige.

-  Lüften - niedrig
-  Lüften - hoch
-  Heizen mit niedriger Leistung
-  Heizen mit hoher Leistung

Wählen Sie die gewünschte Temperatur mit der Temperatur-Auswahltaaste aus: 18°C, 21°C, 24°C, 27°C oder 30°C.

Diese Option steht nur bei der Einstellung Heizen zur Verfügung.

Mit jedem Druck auf die Auswahltaaste ändern Sie die Temperatur. Die Anzeige für die ausgewählte Temperatur leuchtet.

Die Lüftereinstellung ist bei beiden Heizeinstellungen gleich, nur die Leistung für das Heizen wird erhöht.

Drücken Sie die Ein-/Aus-Taste, um den Heizlüfter auszuschalten. Der Heizlüfter kühlt noch eine kurze Weile nach.

Ziehen Sie den Stecker aus der Steckdose.

## SICHERHEITSFUNKTIONEN

Der Heizlüfter ist mit einem Überhitzungsschutz und einem Kippschutz ausgeführt.

### Überhitzungsschutz

Wenn der Heizlüfter durch die Umgebungstemperatur oder sehr langen Gebrauch zu warm wird, schaltet er sich automatisch aus. Lassen Sie den Heizlüfter abkühlen, bevor Sie ihn wieder einschalten.

### Kippschutz

Wenn der Heizlüfter aus Versehen umkippt, schaltet diese Sicherheitsfunktion den kompletten Heizlüfter automatisch aus.

Wenn der Heizlüfter wieder aufrecht steht, schaltet sich er sich wieder ein.

## 5 Reinigung und Wartung

Bevor Sie den Heizlüfter reinigen, müssen Sie diesen ausschalten und den Stecker aus der Steckdose ziehen. Lassen Sie den Heizlüfter immer ganz abkühlen, bevor Sie ihn reinigen oder wegstellen. Reinigen Sie den Heizlüfter regelmäßig. Auf jeden Fall mindestens einmal pro Gebrauchssaison.

- Reinigen Sie die Außenseite des Geräts nur mit einem trockenen Tuch.
- Sie können das Schutzgitter gegebenenfalls mit einem Staubsauger (einer Staubsaugerdüse) reinigen.
- Verwenden Sie zum Reinigen des Geräts keine aggressiven oder scheuernden Reinigungsmittel.
- Tauchen Sie den Heizlüfter niemals in Wasser oder eine andere Flüssigkeit ein.
- Bewahren Sie den Heizlüfter in der Originalverpackung und an einem kühlen und trockenen Ort auf.

## 6 Störungen und Lösungen

Kontrollieren Sie immer zuerst die folgenden Anweisungen, wenn der Heizlüfter nicht funktioniert.

- Kontrollieren Sie die Sicherungen im Zählerschrank.
- Kontrollieren Sie, ob sich der Stecker in der Steckdose befindet und ob an der Steckdose Strom anliegt.
- Sorgen Sie dafür, dass der Heizlüfter immer sauber ist. Staub, Schmutz und/oder Ablagerungen im Heizlüfter sind häufig vorkommende Ursachen für Überhitzung. Sorgen Sie dafür, dass ein derartiger Belag regelmäßig entfernt werden.
- Wenn der Heizlüfter während des Heizens plötzlich ausfällt, kann der Überhitzungsschutz aktiviert worden sein. Schalten Sie den Heizlüfter aus, ziehen Sie den Stecker aus der Steckdose und lassen Sie den Heizlüfter abkühlen. Schalten Sie den Heizlüfter, nachdem er abgekühlt ist, konform den Anweisungen wieder ein.

## 7 Technische Daten

Typennummer	KVV241B
Spannung	220-240 V, 50 Hz
Stromstärke	maximal bei kontinuierlichem Verbrauch: 8,7 Ampere
Leistung	NIEDRIG = 1200 Watt, HOCH = 2000 Watt

**Tabelle für Erforderliche Angaben zu elektrischen Einzelraumheizgeräten**

Modellkennung(en): KVV241B					
Angabe	Symbol	Wert	Einheit	Angabe	Einheit
Wärmeleistung				Nur bei elektrischen Speicher-Einzelraumheizgeräten: Art der Regelung der Wärmezufuhr (bitte eine Möglichkeit auswählen)	
Nennwärmeleistung	P <sub>nom</sub>	2,0	kW	Manuelle Regelung der Wärmezufuhr mit integriertem Thermostat	[nein]
Mindestwärmeleistung (Richtwert)	P <sub>min</sub>	1,2	kW	Manuelle Regelung der Wärmezufuhr mit Rückmeldung der Raum- und/oder Außentemperatur	[nein]
Maximale kontinuierliche Wärmeleistung	P <sub>max</sub>	2,0	kW	Elektronische Regelung der Wärmezufuhr mit Rückmeldung der Raum- und/oder Außentemperatur	[nein]
Hilfsstromverbrauch				Wärmeabgabe mit Gebläseunterstützung	
Bei Nennwärmeleistung	el <sub>max</sub>	1,919	kW	Art der Wärmeleistung/Raumtemperaturkontrolle (bitte eine Möglichkeit auswählen)	[nein]
Bei Mindestwärmeleistung	el <sub>min</sub>	1,156	kW	Einstufige Wärmeleistung, keine Raumtemperaturkontrolle	[nein]
Im Bereitschaftszustand	el <sub>SB</sub>	0.298	kW	Zwei oder mehr manuell einstellbare Stufen, keine Raumtemperaturkontrolle	[ja]
				Raumtemperaturkontrolle mit mechanischem Thermostat	[nein]
				Mit elektronischer Raumtemperaturkontrolle	[ja]
				Elektronische Raumtemperaturkontrolle und Tageszeitregelung	[nein]
				Elektronische Raumtemperaturkontrolle und Wochentagsregelung	[nein]
				Sonstige Regelungsoptionen (Mehrfachnennungen möglich)	
				Raumtemperaturkontrolle mit Präsenzerkennung	[nein]
				Raumtemperaturkontrolle mit Erkennung offener Fenster	[nein]
				Mit Fernbedienungsoption	[nein]
				Mit adaptiver Regelung des Heizbeginns	[nein]
				Mit Betriebszeitbegrenzung	[nein]
				Mit Schwarzkugelsensor	[nein]
Kontaktangaben	Inventum Huishoudelijke Apparaten B.V., Meander 901, 6825 MH, Arnhem, Die Niederlande				
Anmerkung: bei elektrischen Einzelraumheizgeräten der Raumheizungs-Jahresnutzungsgrad $\eta_s$ bei Nennwärmeleistung des Gerätes nicht unter dem angegebenen Wert liegt					
Der Raumheizungs-Jahresnutzungsgrad aller Einzelraumheizgeräte mit Ausnahme gewerblich genutzter Einzelraumheizgeräten, $\eta_s$ (%)					37

## 1 consignes de sécurité

- **Lisez attentivement et entièrement le mode d'emploi avant d'utiliser l'appareil pour la première fois, et conservez-le soigneusement pour une consultation future.**



**AVERTISSEMENT : afin d'éviter la surchauffe, l'appareil de chauffage ne peut jamais être couvert.**

- Utilisez cet appareil uniquement aux fins décrites dans ce mode d'emploi.
- Branchez l'appareil uniquement sur du courant alternatif, avec une tension de secteur correspondant à celle indiquée sur la plaque signalétique de l'appareil.
- Le câble d'alimentation ne doit pas être plié de manière trop serrée ou entrer en contact avec les parties chaudes.
- Déroulez entièrement le câble d'alimentation pour éviter qu'il ne chauffe.
- Ne placez jamais l'appareil près d'équipements produisant de la chaleur comme les fours, cuisinières à gaz, plaques de cuisson, etc. Maintenez l'appareil éloigné de murs ou d'autres objets susceptibles de s'enflammer tels que rideaux, serviettes (coton ou papier, etc.).
- L'air doit pouvoir circuler librement autour de l'appareil. Emplacement évitez donc de le placer trop près des murs ou de grands objets, et pas sous une planche, une armoire, etc.
- Ne placez pas l'appareil à proximité, au-dessous ou orienté vers une prise de courant, et pas près d'une flamme nue ou de sources de chaleur.
- Utilisez l'appareil uniquement à l'intérieur.

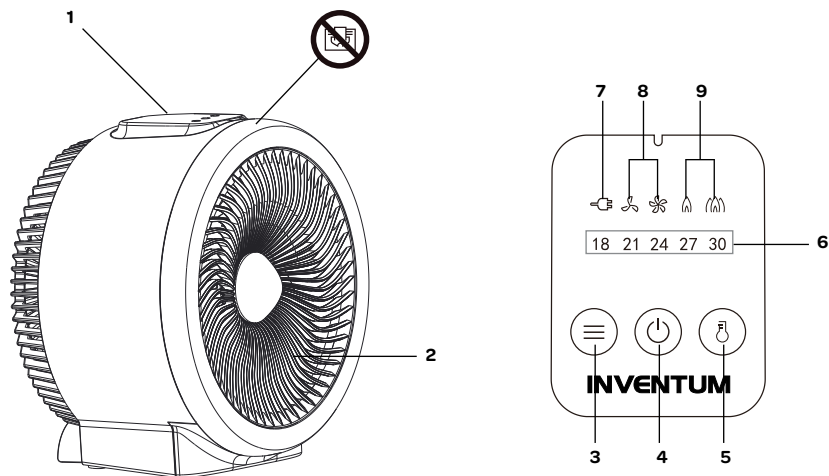
- L'appareil ne convient pas à un usage dans des pièces mouillées ou humides telles que les salles de bain, buanderies, etc. Ne le placez pas à proximité d'un robinet, d'une baignoire, d'une douche, d'une piscine, d'une fontaine ou autres, veillez à ce que de l'appareil ne puisse jamais tomber dans l'eau et à ce que de l'eau ne puisse pas y pénétrer. En cas de chute accidentelle, commencez toujours par retirer la fiche de la prise de courant ! Un appareil mouillé à l'intérieur ne peut plus être utilisé et doit être porté en réparation.
- **Attention :** Évitez que des objets étrangers pénètrent dans l'appareil par les ouvertures de ventilation ou de soufflerie. Ceci peut provoquer un choc électrique, un incendie ou des dommages.
- Ne couvrez jamais l'appareil ! Les ouvertures d'entrée et de sortie ne peuvent jamais être bloquées de quelque façon que ce soit pour éviter l'incendie. N'utilisez donc jamais l'appareil pour faire sécher des vêtements ou pour y déposer quelque chose, et ne le placez pas sur des surfaces molles telles qu'un lit ou un tapis à longs poils qui pourraient boucher les ouvertures.
- L'appareil peut atteindre des températures très élevées pendant l'emploi. Pour éviter les brûlures, évitez tout contact de la peau nue avec les surfaces brûlantes !
- Les enfants ne doivent pas jouer avec l'appareil.
- Soyez très attentif lorsque cet appareil est utilisé en présence d'enfants, de personnes invalides ou d'animaux domestiques. Les enfants de moins de 3 ans doivent être tenus à l'écart, sauf si vous pouvez exercer une surveillance continue. Les enfants âgés entre 3 et 8 ans ne peuvent allumer ou éteindre l'appareil que s'il se trouve ou est installé à son emplacement normal, et lorsqu'ils peuvent rester sous surveillance ou s'ils ont reçu des instructions concernant un usage en sécurité de l'appareil et ont bien compris les dangers qui y sont liés. Les enfants entre 3 et 8 ans ne peuvent pas brancher la fiche dans la prise, régler ou nettoyer l'appareil, et effectuer des travaux d'entretien.
- Ne laissez jamais l'appareil sans surveillance lorsqu'il fonctionne.
- Veillez à toujours poser l'appareil sur un support stable et plat.
- Si vous souhaitez déplacer l'appareil, vous devez vous assurer qu'il est hors tension.

- N'utilisez pas l'appareil si la fiche, le câble d'alimentation ou l'appareil est endommagé, ou si l'appareil ne fonctionne plus correctement ou s'il est tombé ou endommagé d'une autre manière. Dans ce cas, consultez le revendeur ou notre service technique.
- Si le cordon d'alimentation de l'appareil est endommagé, il doit être remplacé par le fabricant, son service clientèle ou une personne qualifiée comparable, afin d'éviter des situations dangereuses.
- Ne remplacez en aucun cas la fiche ou le câble d'alimentation vous-même. Les réparations sur des appareils électriques doivent être effectuées uniquement par des techniciens spécialisés. Une réparation incorrectement réalisée peut entraîner de grands risques pour l'utilisateur.
- N'utilisez jamais l'appareil avec des pièces de rechange qui n'ont pas été recommandées ou livrées par le fabricant.
- Ne tirez pas sur le câble d'alimentation ou sur l'appareil pour retirer la fiche de la prise de courant murale. Ne touchez jamais l'appareil avec les mains mouillées ou humides.
- Ne raccordez jamais l'appareil à une minuterie externe ou à un système de télécommande individuel, afin d'éviter tout danger.
- Si l'appareil n'est pas utilisé ou s'il va être nettoyé, mettez-le complètement et retirez la fiche de la prise de courant.
- Les rallonges électriques être utilisées uniquement si la tension de secteur (voir plaque signalétique) et la puissance sont égales ou supérieures à celles de l'appareil. Utilisez toujours une rallonge électrique homologuée.
- **N'immergez jamais l'appareil, le câble d'alimentation ou la fiche dans l'eau.**
- Une utilisation inappropriée de l'appareil annule tout droit à une indemnisation en cas d'éventuels défauts, et annule la garantie.
-  Si, en raison d'un défaut, vous décidez de ne plus utiliser l'appareil, nous vous recommandons de couper le  cordon après avoir retiré la fiche de la prise. Les petits appareils ménagers ne doivent pas être jetés à la poubelle. Déposez l'appareil à la déchetterie municipale, dans le conteneur adéquat.



## 2 description du produit

1. Panneau de commande
2. Grille de protection
3. Touche de commande
4. Touche marche/arrêt
5. Touche de commande de température
6. Affichage de la température
7. Indicateur de réseau électrique
8. Indicateurs de ventilation - basse - haute
9. Indicateurs de chaleur - basse - haute




## 3 avant la toute première utilisation

Avant d'utiliser l'appareil de chauffage pour la première fois, vous devez procéder comme suit : déballez délicatement l'appareil, éliminez tout le matériel d'emballage et les éventuels autocollants promotionnels. Conservez le matériau d'emballage (sacs en plastique et carton) hors de portée des enfants. Après l'avoir débarrassé, vérifiez scrupuleusement si l'appareil n'a pas été endommagé (dommages apparents) pendant le transport.

Choisissez un endroit approprié pour l'appareil de chauffage. L'appareil est doté d'une protection contre le basculement. Placez-le dès lors toujours bien droit sur une surface plane résistante à la chaleur. Veillez à laisser suffisamment d'espace tout autour pour une ventilation suffisante.





Contrôlez si la tension du réseau correspond à celle indiquée sur la plaque signalétique de l'appareil, et branchez la fiche dans la prise de courant. Lors de la première utilisation, l'appareil de chauffage peut émettre une odeur de « neuf », ce phénomène est normal, inoffensif et disparaîtra automatiquement.

## 4 utilisation de l'appareil de chauffage à convection forcée

Branchez la fiche dans une prise de courant. L'indicateur de réseau de courant «» est allumé tant que l'appareil de chauffage est connecté au réseau électrique.

Pressez sur le bouton marche / arrêt pour mettre en marche l'appareil de chauffage.

Appuyez sur la touche de commande pour sélectionner si l'appareil de chauffage doit seulement ventiler ou chauffer. Chaque pression sur la touche de commande modifie la position et allume un autre indicateur.

-  ventilation - douce
-  ventilation - forte
-  chauffage basse puissance
-  chauffage haute puissance

Déterminez la température souhaitée avec la touche de commande correspondante : 18°C, 21°C, 24°C, 27°C ou 30°C. Cette option n'est possible qu'en position de chauffage.

Chaque fois que vous appuyez sur la touche de commande, la position de température change. L'indicateur de la température sélectionnée s'allume.

La position de ventilation dans les deux positions de chauffage est identique, seule la puissance du chauffage augmente.

Pressez sur le bouton marche / arrêt pour éteindre l'appareil de chauffage. Le ventilateur continue à refroidir encore un moment. Retirez la fiche de la prise de courant.

### PROTECTIONS

L'appareil de chauffage est doté d'une protection contre la surchauffe et contre le basculement.

#### Protection contre la surchauffe

Lorsque l'appareil atteint une température trop élevée en raison de la température ambiante ou d'un usage prolongé, il s'arrêtera automatiquement. Laissez refroidir l'appareil de chauffage avant de le rallumer.

#### Protection contre le basculement

Si l'appareil bascule par accident, la protection l'éteindra automatiquement. Dès que l'appareil de chauffage est redressé, il va se rallumer.

## 5 nettoyage et entretien

Avant de nettoyer l'appareil, éteignez-le et retirez la fiche de la prise de courant. Laissez toujours l'appareil se refroidir totalement avant de le nettoyer ou de le ranger. Nettoyez régulièrement l'appareil de chauffage. En tout cas au minimum une fois par usage saisonnier.

- Nettoyez l'extérieur de l'appareil uniquement avec un chiffon sec.
- Vous pouvez éventuellement nettoyer la grille de protection à l'aide d'un (embout d')aspirateur.
- Pour le nettoyage de l'appareil, n'utilisez pas de produits de nettoyage agressifs ou abrasifs.
- Ne plongez jamais l'appareil de chauffage dans l'eau ou dans un autre liquide.
- Conservez l'appareil de chauffage dans son emballage d'origine dans un endroit sec.

## 6 pannes et solutions

Contrôlez d'abord les instructions suivantes si votre appareil de chauffage ne fonctionne pas.

- Contrôlez les fusibles au niveau du compteur électrique.
- Contrôlez si la fiche est bien branchée dans la prise et si la prise est sous tension.
- Préservez la propreté de l'appareil de chauffage. La poussière, la saleté et/ou le dépôt dans l'appareil constituent une cause fréquente de surchauffe. Veillez à éliminer régulièrement ce genre de dépôt.
- Si l'appareil de chauffage s'arrête brutalement pendant la chauffe, il se peut que la protection contre la surchauffe soit activée. Éteignez l'appareil de chauffage, retirez la fiche de la prise et laissez-le refroidir. Dès qu'il est refroidi, allumez l'appareil de chauffage en suivant les instructions.

## 7 spécifications techniques

Type n°	KVV241B
Tension	220-240V, 50Hz
Courant	maximal usage continu : 8,7 Ampères
Puissance	BASSE = 1200 watts, HAUTE = 2000 watts

**Tableau pour exigences d'informations applicables aux dispositifs de chauffage décentralisés électriques**

Référence(s) du modèle: KVV241B					
Caractéristique	Symbole	Valeur	Unité	Caractéristique	Unité
Puissance thermique				Type d'apport de chaleur, pour les dispositifs de chauffage décentralisés électriques à accumulation uniquement (sélectionner un seul type)	
Puissance thermique nominale	Pnom	2,0	kW	Contrôle thermique manuel de la charge avec thermostat intégré	[non]
Puissance thermique minimale (indicative)	Pmin	1,2	kW	Contrôle thermique manuel de la charge avec réception d'informations sur la température de la pièce et/ou extérieure	[non]
Puissance thermique maximale continue	Pmax	2,0	kW	Contrôle thermique électronique de la charge avec réception d'informations sur la température de la pièce et/ou extérieure	[non]
Consommation d'électricité auxiliaire				Puissance thermique réglable par ventilateur	[non]
À la puissance thermique nominale	elmax	1,919	kW	Type de contrôle de la puissance thermique/de la température de la pièce (sélectionner un seul type)	[non]
À la puissance thermique minimale	elmin	1,156	kW	Contrôle de la puissance thermique à un palier, pas de contrôle de la température de la pièce	[non]
En mode veille	elSB	0.298	kW	Contrôle à deux ou plusieurs paliers manuels, pas de contrôle de la température de la pièce	[oui]
				Contrôle de la température de la pièce avec thermostat mécanique	[non]
				Contrôle électronique de la température de la pièce	[oui]
				Contrôle électronique de la température de la pièce et programmeur journalier	[non]
				Contrôle électronique de la température de la pièce et programmeur hebdomadaire	[non]
				Autres options de contrôle (sélectionner une ou plusieurs options)	
				Contrôle de la température de la pièce, avec détecteur de présence	[non]
				Contrôle de la température de la pièce, avec détecteur de fenêtre ouverte	[non]
				Option contrôle à distance	[non]
				Contrôle adaptatif de l'activation	[non]
				Limitation de la durée d'activation	[non]
				Capteur à globe noir	[non]
Coordonnées de contact Inventum Huishoudelijke Apparaten B.V., Meander 901, 6825 MH, Arnhem, Nederland					
Remarque: pour les dispositifs de chauffage décentralisés électriques, l'efficacité énergétique saisonnière pour le chauffage des locaux $\eta_s$ ne peut pas être plus faible que la valeur déclarée pour l'unité à sa puissance thermique nominale					
L'efficacité énergétique saisonnière pour le chauffage des locaux de tous les dispositifs de chauffage décentralisés, à l'exception des dispositifs de chauffage décentralisés commerciaux, $\eta_s$ (%)					37

# algemene service- en garantievoorwaarden

**Hoe belangrijk service is, hoeven we je niet te vertellen. We ontwikkelen onze producten zodat je er jarenlang onbezorgd plezier van kan hebben. Ontstaat er toch een probleem, dan vinden we dat je direct een oplossing mag verwachten. Daarom bieden we je op onze producten een omruilservice, bovenop de rechten en vorderingen die je op grond van de wet toekomt. Door een product of onderdeel om te ruilen, besparen we je tijd, moeite en kosten.**

## 2 jaar volledige fabrieksgarantie

1. Op alle producten van Inventum krijg je als consument standaard 2 jaar volledige fabrieksgarantie. Binnen deze periode wordt een defect product of onderdeel altijd gratis omgeruild voor een nieuw exemplaar. Om aanspraak te maken op de 2 jaar volledige fabrieksgarantie, kun je teruggaan naar de winkel waar je het product hebt gekocht of contact opnemen met de consumentenservice van Inventum via het contactformulier op [www.inventum.eu/service-aanvraag](http://www.inventum.eu/service-aanvraag).
2. De garantietermijn begint te lopen op de datum van aankoop van het product.
3. Voor het recht op garantie dien je een kopie van het originele aankoopbewijs te kunnen overleggen.
4. De garantie geldt uitsluitend bij normaal huishoudelijk gebruik van de Inventum producten binnen Nederland.

## Storingen of defecten buiten de garantietermijn

1. In geval van storingen of defecten aan klein huishoudelijke apparatuur of groot huishoudelijke apparatuur buiten de garantietermijn, kan hiervan melding worden gemaakt bij de consumentenservice via het contactformulier [www.inventum.eu/service-aanvraag](http://www.inventum.eu/service-aanvraag) of door te bellen met de consumentenservice.
2. De consumentenservice kan je vragen het product voor onderzoek of reparatie op te sturen. De kosten van verzending zijn voor jou rekening.
3. Aan het onderzoek naar de mogelijkheid tot repareren zijn kosten verbonden. Je moet hier vooraf toestemming voor geven.
4. Bij groot huishoudelijke apparatuur kan Inventum op jouw verzoek een witgoedmonteur sturen. De voorrijkosten, onderdeel- en materiaalkosten en arbeidsloon worden dan aan je in rekening gebracht.
5. In geval van opdracht tot reparatie moeten de reparatiekosten vooraf worden voldaan. Bij reparatie door een witgoedmonteur, dienen de kosten van de reparatie ter plaatse bij de monteur, bij voorkeur via pinbetaling, te worden afgerekend.

## Uitgesloten van garantie

1. De hiervoor genoemde garanties gelden niet in geval van:
  - normale slijtage;
  - onoordeelkundig of oneigenlijk gebruik;
  - onvoldoende onderhoud;
  - het niet in acht nemen van de bedienings- en onderhoudsvoorschriften;
  - ondeskundige montage of reparatie door derden of door de consument zelf;
  - door de consument toegepaste niet originele onderdelen;
  - zakelijk of bedrijfsmatig gebruik;
  - het serienummer en/of rating-label is verwijderd.
2. Tevens geldt de garantie niet voor normale verbruiksartikelen, zoals:
  - kneedhaken, bakblikken, (koolstof)filters, etc.;
  - batterijen, lampjes, koolstoffilters, vetfilters enz.;
  - externe verbindingkabels;
  - glazen accessoires en glazen delen zoals oventuren;
  - en soortgelijke zaken.
3. Buiten de garantie vallen transportschades, voor zover deze niet door Inventum zijn veroorzaakt. Controleer daarom je nieuwe apparatuur voordat je deze in gebruik neemt. Als je beschadigingen aantreft, dien je deze binnen 5 werkdagen na aankoop te melden bij de winkel waar je het product hebt gekocht, of bij de consumentenservice van Inventum via het contactformulier op de website [www.inventum.eu/service-aanvraag](http://www.inventum.eu/service-aanvraag). Indien transportschades niet binnen deze termijn worden gemeld, aanvaardt Inventum geen enkele aansprakelijkheid ter zake.
4. Van garantie en/of vervanging zijn uitgesloten: defecten aan, verlies en beschadiging aan het apparaat als gevolg van een gebeurtenis die gewoonlijk verzekerd is onder de inboedelverzekering.

## Van belang om te weten

1. Vervanging of herstel van een defect product of een onderdeel daarvan leidt niet tot verlenging van de oorspronkelijke garantietermijn.
2. Indien een klacht ongegrond is, komen alle kosten die daardoor zijn ontstaan voor rekening van de consument.
3. Na verloop van de garantietermijn worden alle kosten voor herstel of vervanging, inclusief administratie-, verzend- en voorrijkosten aan de consument in rekening gebracht.
4. Inventum is niet aansprakelijk voor schade veroorzaakt door van buiten het apparaat ontstane oorzaken, tenzij deze aansprakelijkheid voortvloeit uit dwingendrechtelijke bepalingen.
5. Op deze garantie- en servicevoorwaarden is Nederlands recht van toepassing. Geschillen zullen uitsluitend worden berecht door de bevoegde Nederlandse rechter.

## general terms and conditions of service and warranty

**We do not need to remind you of the importance of service. After all, we develop our products to a standard so that you can enjoy them for many years, without any concerns. If, nevertheless, there is a problem, we believe you are entitled to a solution straight away. Hence our products come with an exchange service, on top of the rights and claims you are entitled to by law. By exchanging a product or part, we save you time, effort and costs.**

### **2-year full manufacturer's warranty**

1. Customers enjoy a 2-year full manufacturer's warranty on all Inventum products. Within this period, a faulty product or part will always be exchanged for a new model, free of charge. In order to claim under the 2-year full manufacturer's warranty, you can either return the product to the shop you bought it from or contact the Inventum customer service department via the form at [www.inventum.eu/service-aanvraag](http://www.inventum.eu/service-aanvraag).
2. The 2-year warranty period starts from the date the product is bought.
3. In order to claim under the warranty, you must produce a copy of the original receipt.
4. The warranty applies only to normal domestic use of Inventum products within the Netherlands.

### **Breakdowns or faults outside the warranty period**

1. Breakdowns or faults in small or large domestic appliances outside the warranty period, can be reported to the customer services department via the form at [www.inventum.eu/service-aanvraag](http://www.inventum.eu/service-aanvraag) or by calling the customer services department.
2. The customer services department may ask you to send the product for inspection or repair. The costs of dispatch will be at your expense.
3. The inspection to establish whether repair is possible involves a charge. You need to grant your permission for this, in advance.
4. In the event of a large domestic appliance, Inventum, at your request, can send out a service engineer. In that case, you will be charged the call-out costs, as well as parts and labour.
5. In the event of an instruction to repair, the repair costs must be paid in advance. In the event of a repair by a service engineer, the costs of the repair must be settled with the engineer onsite, preferably by means of PIN payment.

### **Warranty exclusions**

1. The following is excluded from the aforesaid warranties:
  - normal wear and tear;
  - improper use or misuse;
  - insufficient maintenance;
  - failure to comply with the operating and maintenance instructions;
  - unprofessional installation or repairs by third parties or the customer himself;
  - non-original parts used by the customer;
  - use for commercial or business purposes;
  - removal of the serial number and/or rating label.
2. In addition, the warranty does not apply to normal consumer goods, such as:
  - dough hooks, baking tins, (carbon) filters, etc.;
  - batteries, bulbs, carbon filters, fat filters etc.;
  - external connection cables;
  - glass accessories and glass parts such as oven doors;
  - and similar items.
3. Transport damage not caused by Inventum is also excluded. Therefore, inspect your new device before starting to use it. If you detect any damage, you must report this to the store where you purchased the product within 5 working days, or to the Inventum customer service department via the form at [www.inventum.eu/service-aanvraag](http://www.inventum.eu/service-aanvraag). If transport damage is not reported within this period, Inventum does not accept any liability in this respect.
4. The following are excluded from warranty and/or replacement: faults, loss of and damage to the device as a result of an event that is normally insured under the home contents insurance.

### **Important to know**

1. The replacement or repair of a faulty product, or a part thereof, does not lead to an extension of the original warranty period.
2. If a complaint is unfounded, all costs arising from it will be at the customer's expense.
3. Following expiry of the warranty period, all costs of repair or replacement, including administration costs, dispatch and call-out charges, will be charged to the customer.
4. Inventum cannot be held liable for damage caused by external events, unless this liability arises from mandatory statutory provisions.
5. These warranty and service provisions are governed by Dutch law. Disputes will be settled exclusively by the competent Dutch court.

# Allgemeine Service- und Garantiebedingungen

**Wie wichtig Kundenservice ist, brauchen wir Ihnen nicht zu sagen. Wir entwickeln unsere Produkte so, dass Sie jahrelang unbeschwert Freude daran erleben können. Sollte dennoch ein Problem auftreten, dann dürfen Sie unseres Erachtens sofort eine Lösung erwarten. Darum bieten wir Ihnen auf all unsere Produkte einen Umtauschservice an, zusätzlich zu den Rechten und Ansprüchen, die Ihnen gesetzlich zustehen. Durch den Umtausch eines Produktes oder Geräteteils ersparen wir Ihnen Zeit, Mühe und Kosten.**

## Zwei Jahre volle Werksgarantie

1. Auf alle Produkte von Inventum erhalten Sie als Konsument standardmäßig zwei Jahre volle Werksgarantie. Innerhalb dieses Zeitraums wird ein defektes Produkt oder Geräteteil in jedem Fall gratis gegen ein neues Exemplar umgetauscht. Um Ihren Anspruch auf die zweijährige volle Werksgarantie geltend zu machen, wenden Sie sich an das Geschäft, bei dem Sie das Produkt gekauft haben, oder kontaktieren Sie den Kundenservice von Inventum mittels des Formulars auf der Seite [www.inventum.eu/service-aanvraag](http://www.inventum.eu/service-aanvraag).
2. Die Garantiezeit von zwei Jahren beginnt am Datum des Ankaufs des Produktes.
3. Zur Geltendmachung des Garantieanspruches ist eine Kopie des Originalkaufbeleges vorzulegen.
4. Die Garantie gilt ausschließlich bei normalem Hausgebrauch der Inventum Produkte innerhalb der Niederlande.

## Störungen oder Defekte außerhalb der Garantiezeit

1. Im Falle von Störungen oder Defekten an kleinen oder großen Haushaltsgeräten außerhalb der Garantiezeit kann dies beim Kundenservice mittels des Formulars [www.inventum.eu/service-aanvraag](http://www.inventum.eu/service-aanvraag) oder durch einen Anruf beim Kundenservice gemeldet werden.
2. Der Kundenservice bittet Sie möglicherweise, das Produkt für eine Überprüfung oder Reparatur einzusenden. Die Versandkosten gehen auf Ihre Rechnung.
3. Mit der Überprüfung, ob eine Reparatur möglich ist, sind Kosten verbunden, zu denen Sie im Voraus Ihre Zustimmung geben müssen.
4. Bei großen Haushaltsgeräten kann Inventum auf Ihr Ersuchen hin einen Haushaltsgerätemonteur beauftragen. Die Kosten für die Anfahrt, die Ersatzteile und das Material sowie der Arbeitslohn werden Ihnen dann in Rechnung gestellt.
5. Im Falle eines Reparaturauftrages müssen die Reparaturkosten vorab bezahlt werden. Bei einer Reparatur durch einen Haushaltsgerätemonteur müssen die Kosten der Reparatur vor Ort beim Monteur, vorzugsweise durch elektronische Zahlung, beglichen werden.

## Garantieausschluss

1. Die oben genannten Garantien gelten nicht im Falle von:
  - normalem Verschleiß;
  - unsachgemäßem oder zweckwidrigem Gebrauch;
  - unzureichender Wartung;
  - Nichtbeachtung der Bedienungs- und Wartungsvorschriften;
  - unfachmännischer Montage oder Reparatur durch Dritte oder den Konsumenten selbst;
  - Verwendung von Nichtoriginalteilen durch den Konsumenten;
  - geschäftlicher oder gewerblicher Nutzung;
  - Entfernung der Seriennummer und/oder des Typenschildes.
2. Gleichzeitig gilt die Garantie nicht für normale Konsumartikel wie z.B.:
  - Knethaken, Backbleche, (Kohlenstoff-)Filter u.Ä.;
  - Batterien, Glühbirnen, Kohlenstofffilter, Fettfilter usw.;
  - externe Verbindungskabel;
  - Glaszubehör und Glasteile wie z.B. Ofentüren;
  - sowie ähnliche Artikel.
3. Nicht von der Garantie abgedeckt sind Transportschäden, sofern diese nicht von Inventum verursacht wurden. Kontrollieren Sie darum Ihr neues Gerät, bevor Sie es in Gebrauch nehmen. Sollten Sie Beschädigungen feststellen, sind diese innerhalb von fünf Werktagen nach Ankauf beim Geschäft zu melden, bei dem Sie das Produkt gekauft haben, oder beim Kundenservice von Inventum mittels des Formulars auf der Seite [www.inventum.eu/service-aanvraag](http://www.inventum.eu/service-aanvraag). Falls Transportschäden nicht innerhalb dieser Frist gemeldet werden, übernimmt Inventum diesbezüglich keinerlei Haftung.
4. Von der Garantie und/oder einem Ersatz ausgeschlossen sind: Defekte, Verlust oder Beschädigung des Gerätes infolge eines Vorfalls, der normalerweise von der Hausratversicherung abgedeckt ist.

## Wichtige Informationen

1. Der Ersatz oder die Ausbesserung eines defekten Produktes oder eines seiner Geräteteile hat nicht eine Verlängerung der ursprünglichen Garantiefrist zur Folge.
2. Falls eine Reklamation unbegründet ist, gehen alle Kosten, die dadurch entstanden sind, auf Rechnung des Konsumenten.
3. Nach Ablauf der Garantiefrist werden alle Kosten für die Ausbesserung oder den Ersatz, einschließlich der Verwaltungs-, Versand- und Anfahrtskosten, dem Konsumenten in Rechnung gestellt.
4. Inventum übernimmt auch keine Haftung für Schaden aus außerhalb des Gerätes entstandenen Ursachen, es sei denn, dass sich diese Haftung aus zwingenden Rechtsvorschriften ergibt.
5. Auf diese Garantie- und Servicebedingungen ist niederländisches Recht anwendbar. Rechtsstreitigkeiten unterliegen ausschließlich dem Urteil des zuständigen niederländischen Richters.

## conditions générales de garantie et de service après-vente

**Plus besoin de vous dire à quel point le service après-vente est important. Nous développons nos produits pour que vous puissiez en profiter sans souci et avec plaisir pendant de longues années. Si, toutefois, un produit pose des problèmes, nous y remédierons immédiatement. C'est pourquoi nous vous offrons un service d'échange pour nos produits, sans oublier les droits et réclamations qui vous reviennent en vertu de la loi. L'échange d'un produit ou d'une pièce vous fait économiser du temps, des efforts et de l'argent.**

### 2 ans de garantie complète de fabrication

1. Une garantie complète de fabrication de 2 ans est accordée au consommateur pour tous les produits d'Inventum. Pendant cette période, un produit défectueux ou une pièce défectueuse peut toujours être échangé(e) gratuitement contre un nouvel exemplaire. Pour pouvoir revendiquer la garantie complète de fabrication de 2 ans, vous pouvez retourner au magasin où vous avez acheté le produit ou contacter le service des consommateurs d'Inventum par le biais du formulaire sur [www.inventum.eu/service-aanvraag](http://www.inventum.eu/service-aanvraag).
2. La période de garantie de 2 ans commence à courir à partir de la date d'achat du produit.
3. Pour avoir droit à la garantie, il faut remettre une copie du bon d'achat original.
4. La garantie s'applique seulement à un usage ménager normal des produits Inventum aux Pays-Bas.

### Pannes ou défauts en dehors de la période de garantie

1. Le signalement de pannes ou de défauts des petits appareils ménagers ou de gros appareils ménagers en dehors de la période de garantie pourra être fait auprès du service des consommateurs par le biais du formulaire [www.inventum.eu/service-aanvraag](http://www.inventum.eu/service-aanvraag) ou en appelant le service des consommateurs.
2. Le service des consommateurs peut vous demander d'envoyer le produit pour examen ou réparation. Les frais d'envoi seront portés à votre compte.
3. Des frais sont liés à l'examen des possibilités de réparation. Il faut en demander l'autorisation préalable.
4. À votre demande, Inventum peut envoyer un monteur en électroménager en cas de gros appareils ménagers. Les frais de déplacement, les frais de la pièce et de matériel et les frais de salaire seront portés à votre compte.
5. En cas de demande de réparation, les frais de réparation devront être payés au préalable. En cas de réparation par un monteur en électroménager, les frais de la réparation sur place par le monteur devront être payés de préférence par paiement PIN.

### Sont exclus de la garantie

1. Les garanties précitées ne s'appliquent pas aux cas suivants :
  - L'usure normale ;
  - Une utilisation inappropriée ou abusive ;
  - Un entretien insuffisant ;
  - Un non-respect des prescriptions de commande et d'entretien ;
  - Un montage ou une réparation incompétent(e) effectué(e) par des tiers ou par le consommateur en personne ;
  - Des pièces non originales utilisées par le consommateur ;
  - Un usage commercial ou professionnel ;
  - Le numéro de série et/ou la plaque signalétique est retiré(e).
2. De plus, la garantie ne s'applique pas aux articles de consommation normaux, tels que :
  - Des crochets pétrisseurs, des plaques à pâtisserie, des filtres(carbone), etc. ;
  - Des piles, des lampes, des filtres carbone, des filtres graisse, etc. ;
  - Des câbles de liaison externes ;
  - Des accessoires en verre et des pièces en verre comme les portes de fours ;
  - Et des articles similaires.
3. Les dommages causés par le transport ne sont pas couverts par la garantie, dans la mesure où ils n'ont pas été causés par Inventum. Contrôlez donc votre nouvel appareil avant de l'utiliser. Si le produit est endommagé, il faudra signaler ces dommages dans les 5 jours ouvrables suivant l'achat auprès du magasin où vous avez acheté le produit ou auprès du service des consommateurs par le biais du formulaire sur [www.inventum.eu/service-aanvraag](http://www.inventum.eu/service-aanvraag). Inventum n'assurera aucune responsabilité, si les dommages causés par le transport ne sont pas signalés dans ce délai.
4. Sont exclus de la garantie et/ou du remplacement : les défauts, la perte et les dommages subis par l'appareil à la suite d'un événement habituellement assuré par l'assurance du mobilier.

### Important à savoir

1. Le remplacement ou la réparation d'un produit défectueux ou d'une pièce défectueuse n'entraîne pas un prolongement du délai de garantie initial.
2. Si une réclamation n'est pas fondée, tous les frais occasionnés à cet effet seront portés au compte du consommateur.
3. Une fois que le délai de garantie aura expiré, tous les frais liés à la réparation ou au remplacement, y compris, les frais administratifs, les frais d'envoi et de déplacement, seront portés au compte du consommateur.
4. Inventum n'est pas responsable des dommages causés par des facteurs externes à l'appareil, à moins que cette responsabilité découle de dispositions à caractère impératif.
5. Le droit néerlandais s'applique à ces conditions de garantie et de service après-vente. Les litiges seront exclusivement tranchés par le juge néerlandais compétent.



**klein** huishoudelijk



**witgoed** vrijstaand



**witgoed** inbouw



**persoonlijke** verzorging

**Inventum Huishoudelijke  
Apparaten B.V.**

Meander 901  
6825 MH Arnhem  
T 0800 -4583688

[info@inventum.eu](mailto:info@inventum.eu)  
[www.inventum.eu](http://www.inventum.eu)

[twitter.com/inventum1908](https://twitter.com/inventum1908)  
[facebook.com/inventum1908](https://facebook.com/inventum1908)  
[youtube.com/inventum1908](https://youtube.com/inventum1908)



KVV241B/01.0819V

Wijzigingen en drukfouten voorbehouden / Änderungen und Druckfehler vorbehalten /  
Sous réserve de modification / Modifications and printing errors reserved