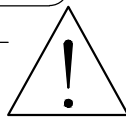
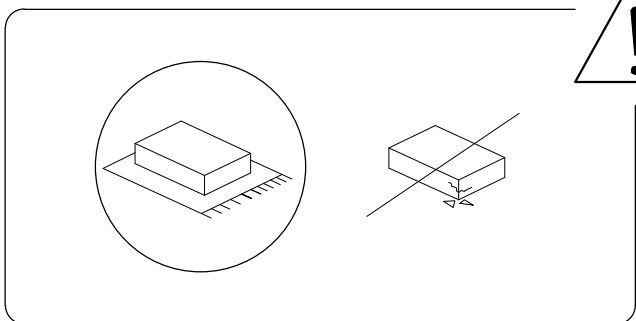
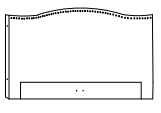

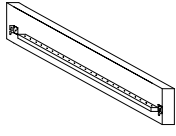
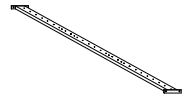

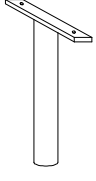
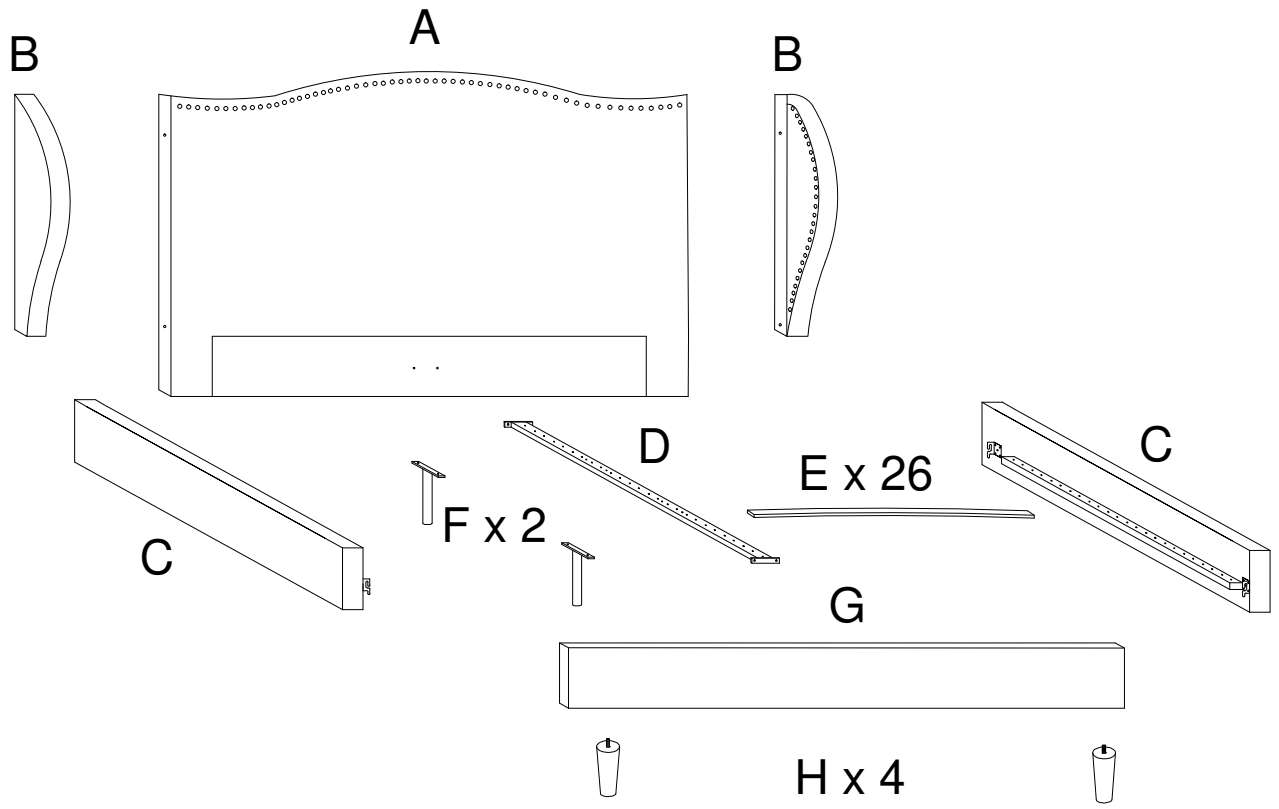





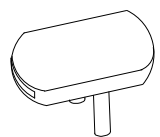
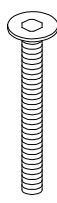
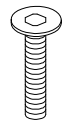
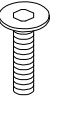
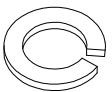
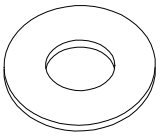
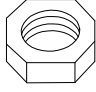
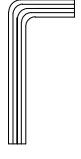

40'



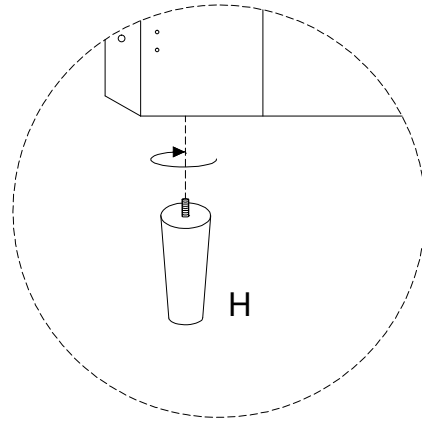
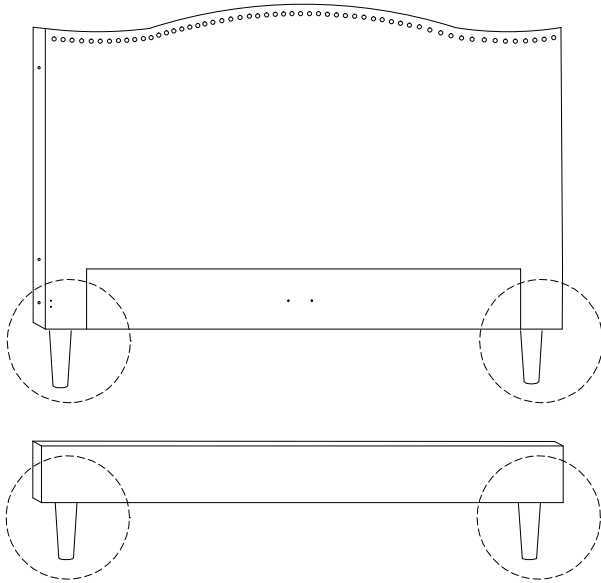
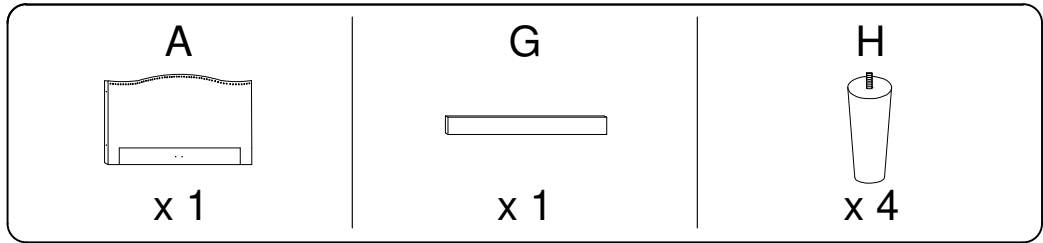
2

<b>A</b>	<b>B</b>	<b>C</b>	<b>D</b>	<b>E</b>	<b>F</b>
					
<b>x 1</b>	<b>x 2</b>	<b>x 2</b>	<b>x 1</b>	<b>x 26</b>	<b>x 2</b>

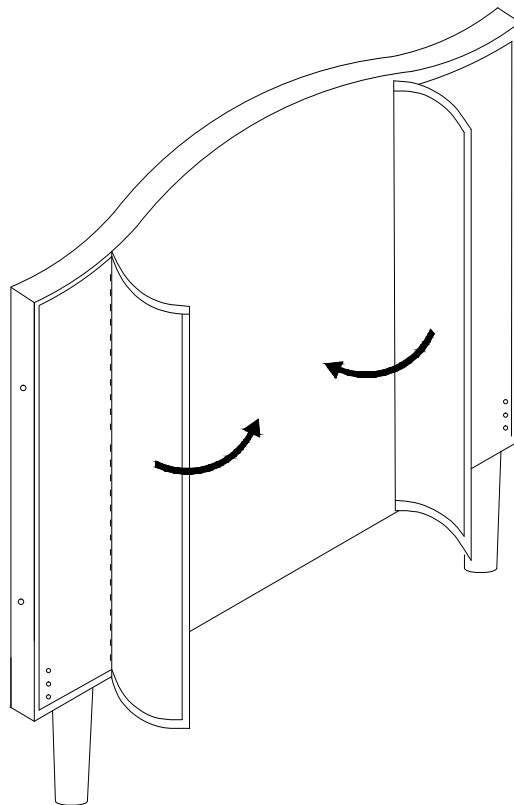


<b>G</b>	<b>H</b>	<b>I</b>	<b>J</b>	<b>K</b>	<b>L</b>
				 M8 x 60	 M8 x 40
<b>x 1</b>	<b>x 4</b>	<b>x 26</b>	<b>x 13</b>	<b>x 4</b>	<b>x 8</b>
<b>M</b>	<b>N</b>	<b>O</b>	<b>P</b>	<b>Q</b>	<b>R</b>
 M8 x 30					
<b>x 10</b>	<b>x 22</b>	<b>x 22</b>	<b>x 4</b>	<b>x 1</b>	<b>x 1</b>

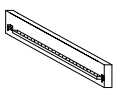


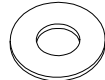
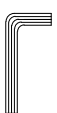
1

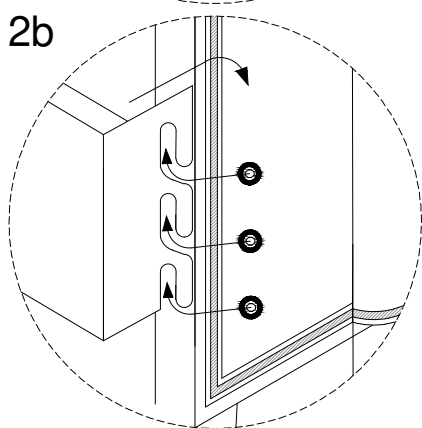
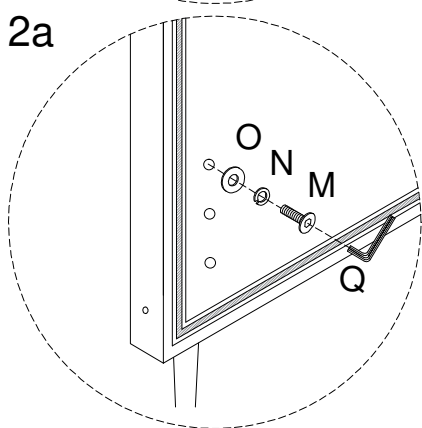
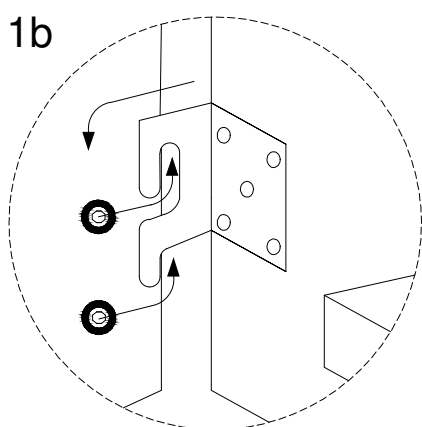
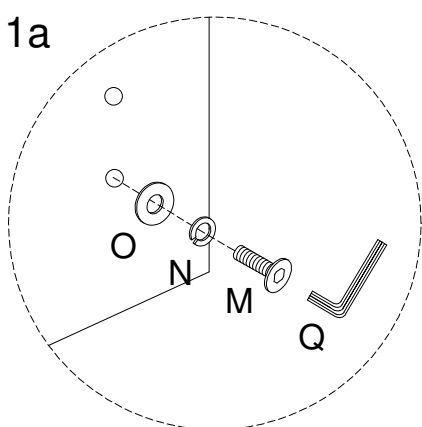
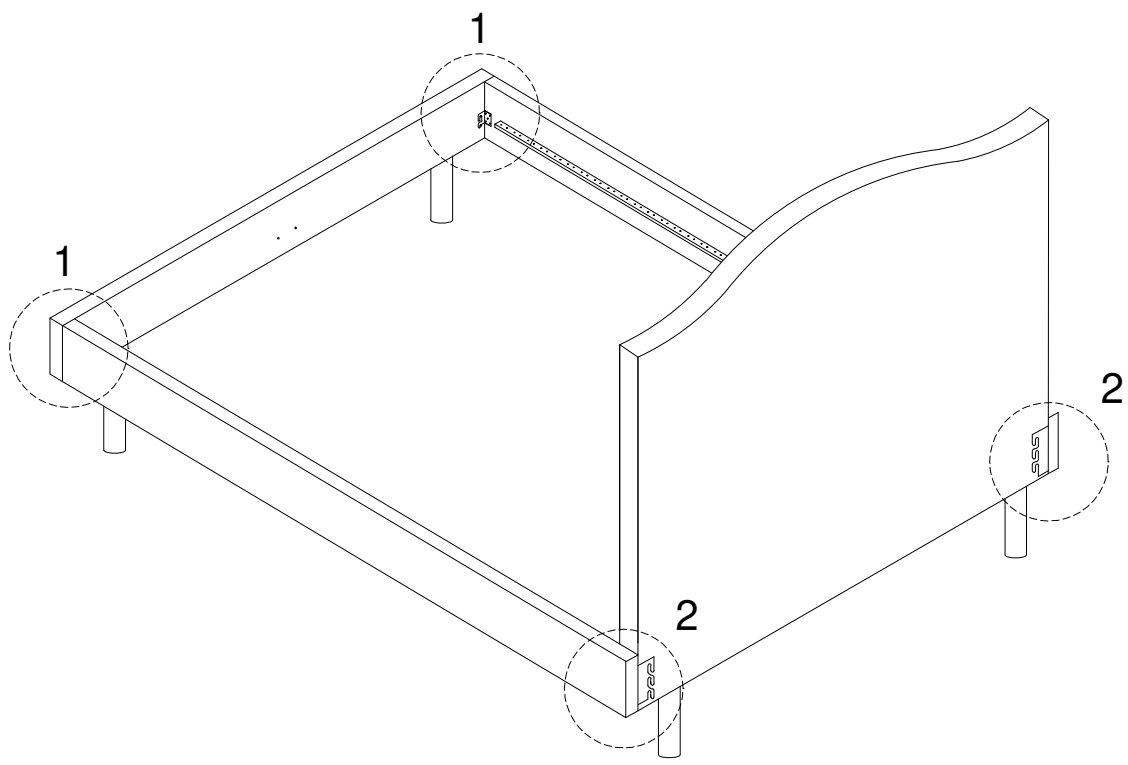


2

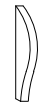

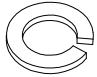

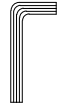


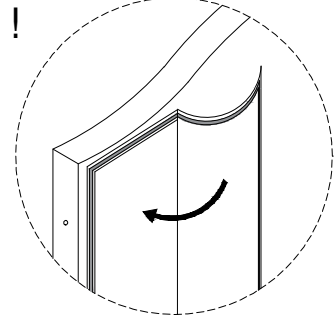
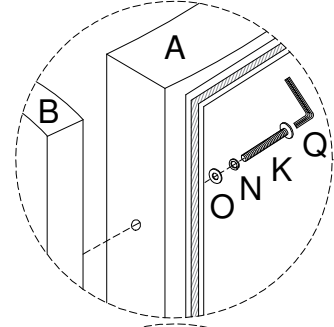
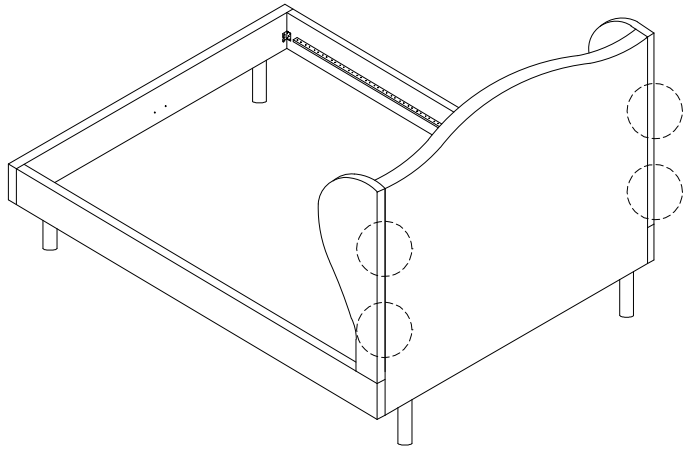
3

<b>C</b>  x 2	<b>M</b> M8 x 30 x 10 	<b>N</b>  x 10	<b>O</b>  x 10	<b>Q</b>  x 1
--	--	---	---	--





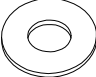
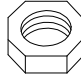
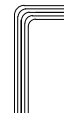
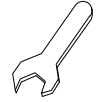


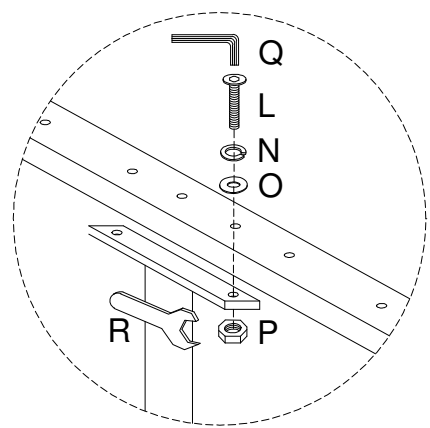
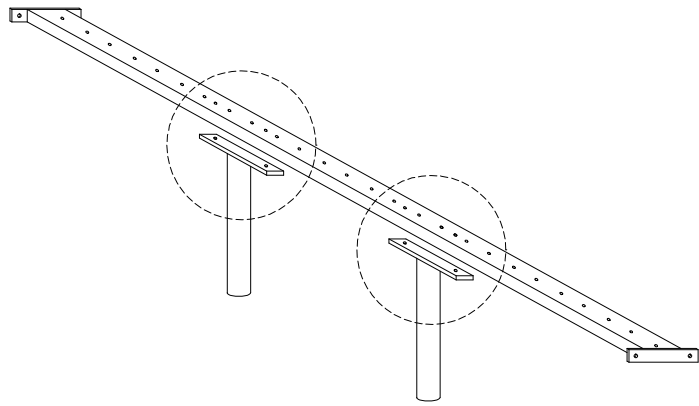
4

<b>B</b>  x 2	<b>K</b>  M8 x 60 x 4	<b>N</b>  x 4	<b>O</b>  x 4	<b>Q</b>  x 1
--	---	--	--	--

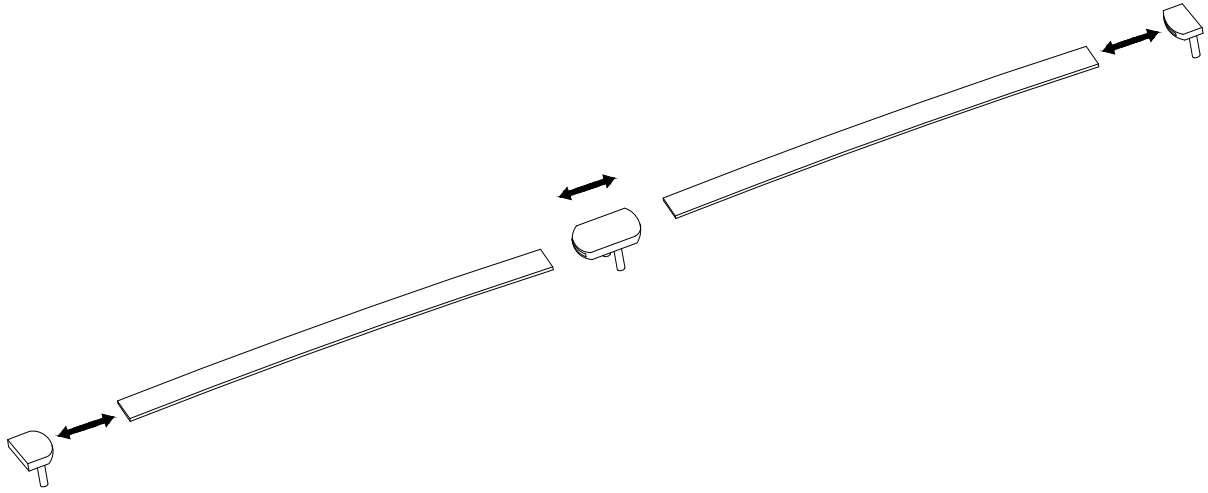
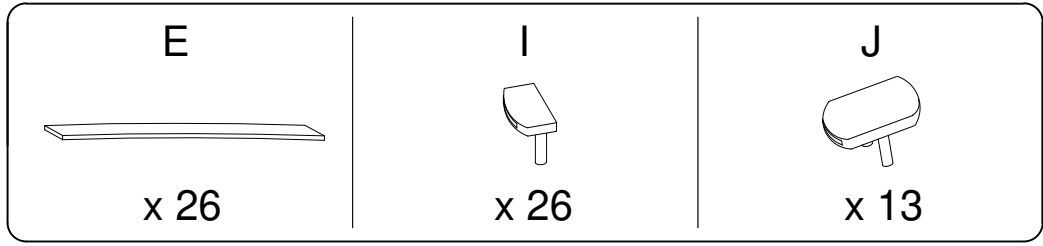


5

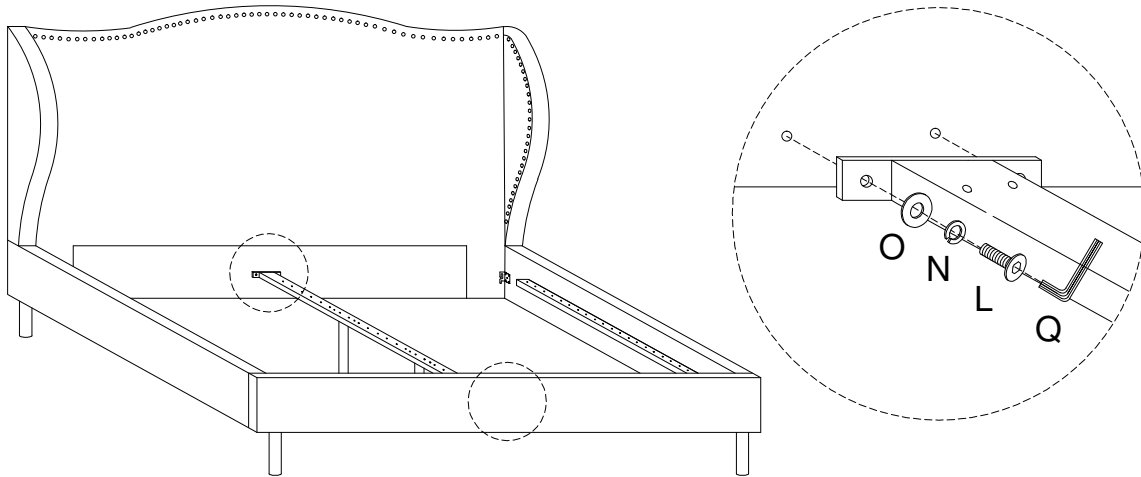
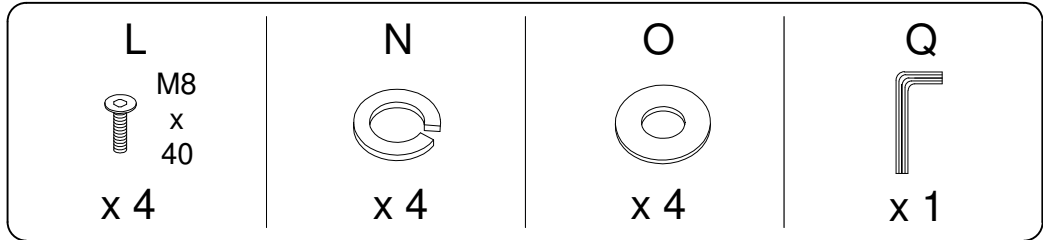
<b>D</b>  x 1	<b>F</b>  x 2	<b>L</b>  M8 x 40 x 4	<b>N</b>  x 4	<b>O</b>  x 4	<b>P</b>  x 4	<b>Q</b>  x 1	<b>R</b>  x 1
--	--	---	--	---	--	--	--



6



7



8

