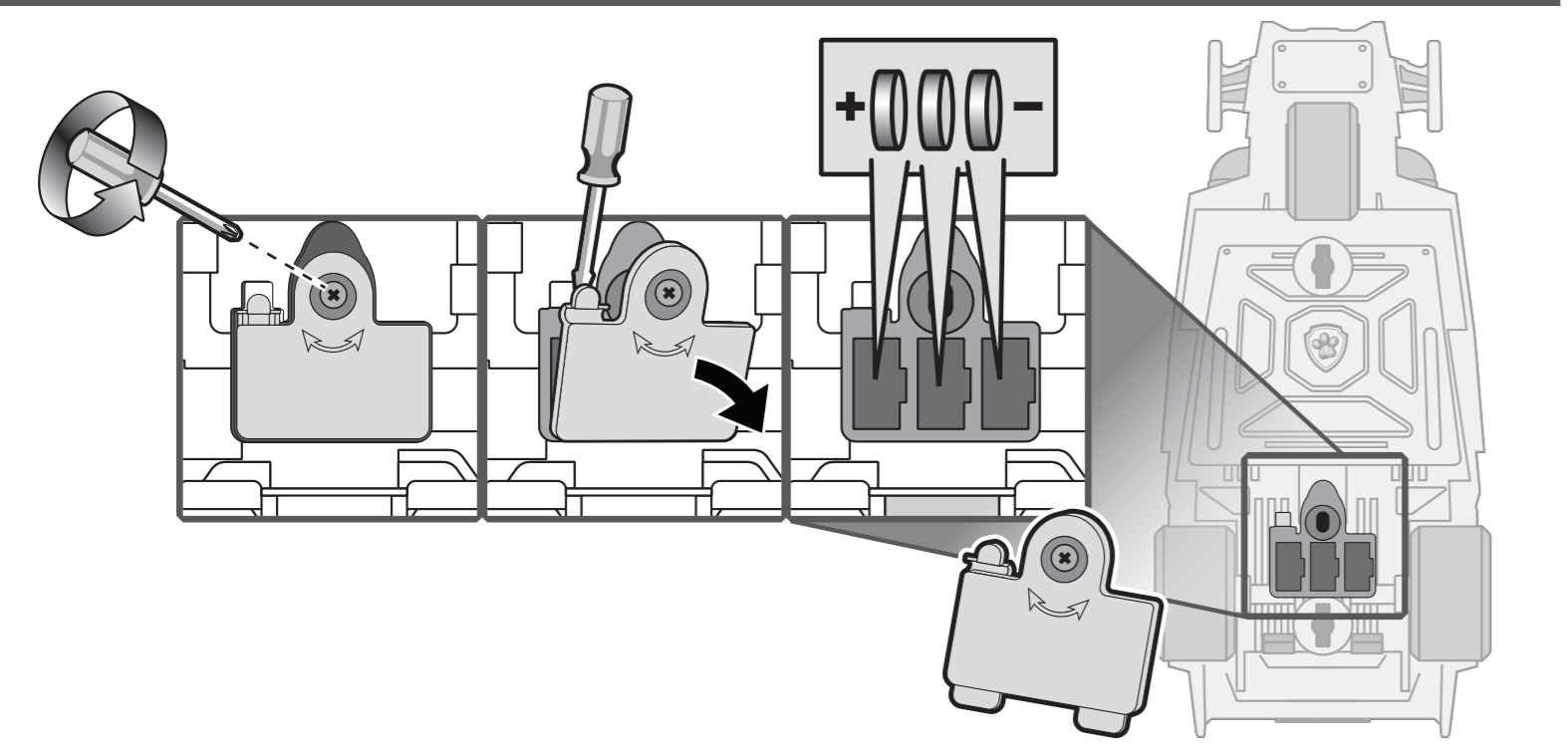


☞ BATTERIES ☞ PILES ☞ PILAS ☞ BATTERIEN ☞ BATTERIENJEN ☞ PILE ☞ PILHAS OU BATERIAS ☞ ЭЛЕМЕНТЫ ПИТАНИЯ ☞ BATERIE ☞ BATERIE

☞ BATERIE ☞ ELEMEK ☞ BATERI ☞ ΜΠΑΤΑΡΙΕΣ ☞ BATERIJE ☞ БАТЕРИИ ☞ BATERIJE ☞ PILLER ☞ 电池



☞ **HOW TO INSTALL BATTERIES:** 1. Open the battery door with a screwdriver. 2. If used batteries are present, remove these batteries from the unit by pulling up on one end of each battery. DO NOT remove or install batteries using sharp or metal tools. 3. Install new batteries as shown in the polarity diagram (+/-) inside the battery compartment. 4. Replace battery door securely. 5. Check your local laws and regulations for correct recycling and/or battery disposal.

⚠ **WARNING: KEEP BATTERIES OUT OF REACH OF CHILDREN.** This product contains a Button or Coin Cell Battery. If a button or coin cell battery is swallowed or placed inside any part of the body, it can cause internal chemical burns in as little as two hours and lead to death due to chemical burns and potential perforation of the esophagus. Dispose of used batteries immediately and safely. Used batteries can still be dangerous. Keep new and used batteries away from children. If you think batteries might have been swallowed or placed inside any part of the body, seek immediate medical attention.

(AUSTRALIAN RESIDENTS ONLY) If you suspect your child has swallowed or inserted a button battery immediately call the 24-hour Poisons Information Centre on 13 11 26 for fast, expert advice. Examine devices to make sure the battery compartment is correctly secured, e.g. that the screw or other mechanical fastener is tightened. Do not use if compartment is not secure. Tell others about the risk associated with button batteries and how to keep their children safe.

BATTERY SAFETY INFORMATION: Batteries are small objects. Replacement of batteries must be done by adults. Follow the polarity (+/-) diagram in the battery compartment. Promptly remove dead batteries from the toy. Dispose of used batteries properly. Remove batteries for prolonged storage. Only batteries of the same or equivalent type as recommended are to be used. DO NOT incinerate used batteries. DO NOT dispose of batteries in fire, as batteries may explode or leak. DO NOT mix old and new batteries or types of batteries (i.e. alkaline/standard/rechargeable). Using rechargeable batteries is not recommended due to possible reduced performance. Rechargeable batteries are only to be charged under adult supervision. Replaceable/rechargeable batteries are to be removed from the toy before being charged. DO NOT recharge non-rechargeable batteries. DO NOT short-circuit the supply terminals.

⚠ **INSTALLATION DES PILES:** 1. À l'aide d'un tournevis, ouvrir le couvercle du compartiment des piles. 2. Si des piles usagées sont présentes, les extraire en tirant sur l'une des extrémités. NE PAS utiliser d'objet coupant ou métallique pour extraire ou installer les piles. 3. Installer des piles neuves comme indiqué sur le schéma de polarité (+/-) du compartiment des piles. 4. Bien refermer le compartiment des piles. 5. Consulter la législation locale concernant le recyclage et/ou l'élimination des piles.

⚠ **ATTENTION ! MAINTENIR LES PILES HORS DE PORTÉE DES JEUNES ENFANTS.** Ce produit contient une pile bouton. Une pile avalée ou se trouvant à l'intérieur du corps peut provoquer des brûlures chimiques internes en seulement deux heures. Ces brûlures chimiques ainsi que la perforation potentielle de l'œsophage risquent d'entraîner la mort. Mettre les piles usagées au rebut immédiatement, en respectant les consignes de sécurité. Les piles usagées peuvent également être dangereuses. Maintenir les piles neuves et usagées hors de portée des jeunes enfants. Si vous pensez que des piles ont été avalées ou se trouvent à l'intérieur du corps, consultez immédiatement un médecin.

(RÉSIDENTS FRANÇAIS UNIQUEMENT) Si des piles ou accumulateurs ont pu être ingérées ou placés à l'intérieur d'une partie quelconque du corps, contactez immédiatement un centre antipoison.

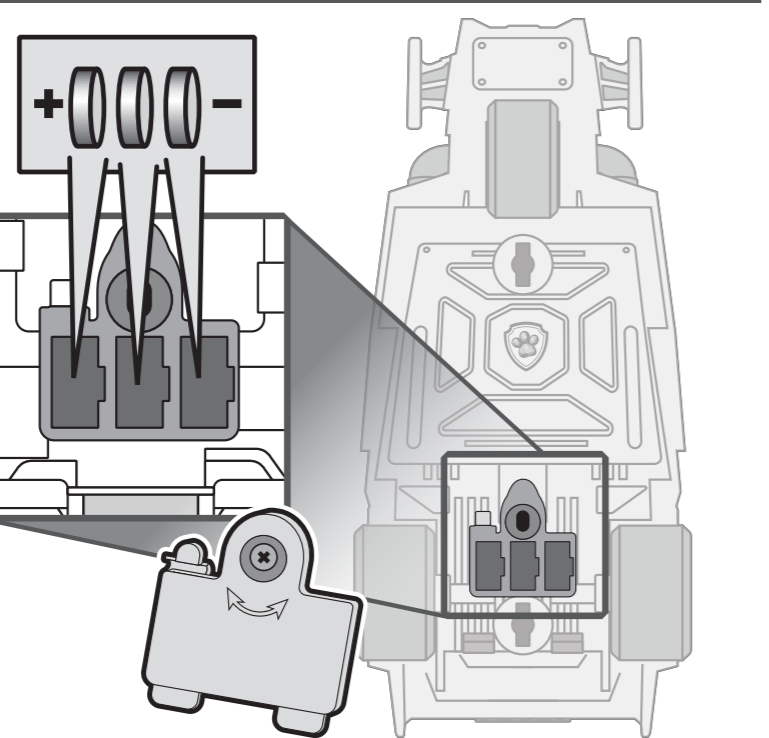
(RÉSIDENTS AUSTRALIENS UNIQUEMENT) Si vous pensez que votre enfant a avalé une pile ou qu'elle se trouve à l'intérieur de son corps, contactez immédiatement le centre antipoison pour obtenir rapidement un avis médical spécialisé. Inspecter l'appareil pour vérifier que le compartiment à pile est bien fixé, c'est-à-dire que la vis ou toute autre attache mécanique est correctement serrée. Ne pas utiliser si le compartiment n'est pas bien fixé. Sensibilisez votre entourage sur les risques associés aux piles bouton et les mesures de précaution à prendre pour protéger les enfants.

INFORMATIONS DE SÉCURITÉ CONCERNANT LES PILES : Les piles sont de petits objets. Le remplacement des piles doit être effectué par un adulte. Respecter le schéma de polarité (+/-) du compartiment des piles. Retirer immédiatement toute pile usagée du jouet. Ajouter correctement les piles usagées. Retirer les piles de jeu en cas d'utilisation prolongée. N'utiliser que des piles d'un même type ou d'un type équivalent à celui recommandé. NE PAS incinérer les piles usagées. NE PAS jeter les piles au feu ; elles pourraient exploser ou fuir. NE PAS mélanger des piles neuves et des piles usagées, ou des piles de types différents (ex : alcalines/standards/rechargeables). L'utilisation de piles rechargeables n'est pas recommandée en raison des baisses éventuelles de performance. Les piles rechargeables doivent être retirées sous la surveillance d'un adulte. Retirer les piles rechargeables/remplaçables du jouet avant de les recharger. NE PAS recharger des piles non rechargeables. NE PAS court-circuiter les bornes d'alimentation.

⚠ **INSTALACIÓN DE LAS PILAS:** 1. Abra el compartimento de las pilas con la ayuda de un destornillador. 2. Si las pilas están gastadas, tire hacia arriba de uno de sus extremos para extraerlas. NO utilice herramientas metálicas o punteagudas para instalar o extraer las pilas. 3. Coloque las pilas nuevas en el compartimento correspondiente, tal y como se indica en el diagrama de polaridad (+/-). 4. Cierre bien la tapa del compartimento de las pilas. 5. Consulte la normativa local relativa al reciclaje y a la eliminación de las pilas.

⚠ **ADVERTENCIA:** MANTENGA LAS PILAS FUERA DEL ALCANCE DE LOS NIÑOS. Este producto contiene una pila de botón. Si se ingiere una pila de botón o se introduce en alguna parte del cuerpo, puede causar quemaduras químicas internas en tan solo dos horas y perforaciones del esófago que pueden provocar la muerte. Las pilas usadas deben desecharse de forma inmediata y segura. Las pilas usadas también pueden ser peligrosas. Mantenga tanto las pilas nuevas como las usadas fuera del alcance de los niños. Si cree que las pilas han ingerido o introducido en alguna parte del cuerpo, acuda al médico de inmediato.

INFORMACIÓN DE SEGURIDAD SOBRE LAS PILAS: Las pilas son objetos pequeños. Las pilas deben ser sustituidas por un adulto. Siga las instrucciones de polaridad (+/-) que aparecen en el compartimento de las pilas. Retire rápidamente las pilas usadas. Las pilas usadas deben desecharse de forma adecuada. Retire las pilas y va a guardar el juguete durante un período de tiempo prolongado. Utilice únicamente pilas del tipo recomendado o de un tipo equivalente. NO exponga las pilas usadas al fuego. NO deseché las pilas usadas quemándolas, ya que podrían explotar o desprender productos químicos. NO mezcle pilas nuevas y viejas, ni pilas de tipos distintos (p. ej., alcalinas, normales y recargables). No se recomienda usar pilas recargables, ya que el rendimiento puede verse afectado. Las pilas recargables sólo deben cargarse bajo la supervisión de un adulto. Se deben extraer las pilas recargables del juguete antes de cargarlas. NO intente recargar pilas no recargables. NO cause cortocircuitos en las terminales de corriente.



☞ **EINLEGEN DER BATTERIEN:** 1. Batteriefachabdeckung mit einem Schraubenzieher öffnen. 2. Wenn sich gebrauchte Batterien darin befinden, diese einzeln herausziehen. Batterien NICHT mit scharfen oder metallenen Gegenständen entfernen oder einlegen. 3. Neue Batterien unter Beachtung des Polaritätsdiagramm (+/-) in das Batteriefach einlegen. 4. Batteriefachabdeckung wieder anbringen. 5. Örtliche Gesetze und Bestimmungen für das Recycling bzw. die Entsorgung von Altbatterien beachten.

⚠ **ACHTUNG: BATTERIEN AUSSERHALB DER REICHWEITE VON KINDERN AUFBEWAHREN.** Dieses Produkt enthält Knopfzellen. Wenn eine Knopfzelle verschluckt oder in eine Körperöffnung gesteckt wird, kann sie innerhalb von nur zwei Stunden Verätzungen im Körper verursachen, darunter die potenzielle Perforation der Speiseröhre, was wiederum zum Tod führen kann. Gebrauchte Batterien bitte umgehend entsorgen. Selbst gebrauchte Batterien können noch gefährlich sein. Neue und gebrauchte Batterien außerhalb der Reichweite von Kindern aufbewahren. Falls Sie vermuten, dass eine Batterie verschluckt wurde oder in eine Körperöffnung gesteckt worden ist, bitte sofort einen Arzt aufsuchen.

SICHERHEITSHINWEISE ZU BATTERIEN: Batterien sind kleine Gegenstände. Batterien müssen von Erwachsenen ausgewechselt werden. Das Polaritätsdiagramm (+/-) im Batteriefach beachten. Leere Batterien sofort aus dem Spielzeug entfernen. Verbrauchte Batterien ordnungsgemäß entsorgen. Bei längerfristiger Lagerung Batterien vorher entfernen. Nur dieselben oder gleichwertige Batterien wie empfohlen verwenden. Verbrauchte Batterien NICHT verbrennen. Batterien NICHT im Feuer entsorgen, da sie explodieren oder auslaufen können. Alte und neue Batterien oder verschiedene Batterietypen (z. B. Alkali/Standard/wiederaufladbar) NICHT zusammen einlegen. Von der Verwendung wiederaufladbarer Batterien ist abzuraten, da dies die Leistung beeinträchtigen könnte. Wiederaufladbare Batterien nur unter Aufsicht eines Erwachsenen laden. Austauschbare wiederaufladbare Batterien müssen vor dem Wiederaufladen aus dem Spielzeug entfernt werden. Nicht-aufladbare Batterien NICHT aufladen. Batteriepole NICHT kurzschließen.

⚠ **DE BATTERIJEN PLACHTEN:** 1. Open het batterijdeksel met een schroevendraaier. 2. Verwijder eventueel gebruikte aanwezige batterijen uit de unit door één kant van elke batterij omhoog te trekken. Verwijder of plaats batterijen NIET met behulp van scherpe of metalen voorwerpen. 3. Plaats de nieuwe batterijen zoals weergegeven op het polariteitsdiagram (+/-) aan de binnenkant van het batterijvak. 4. Sluit het vak af met het batterijdeksel. 5. Lees de plaatselijke voorschriften en regelgeving om de batterijen op de juiste wijze te recyclen of af te voeren.

⚠ **WAARSCHUWING: HOUD BATTERIJEN BIJTEN HET BEREIK VAN KINDEREN.** Dit product bevat een knoopcelbatterij. Als een knoopcelbatterij wordt ingeslikt of zich in het lichaam bevindt, kan dit binnen twee uur interne chemische brandwonden veroorzaken. Deze brandwonden en een mogelijke perforatie van de slokdarm kunnen dodelijk zijn. Voer gebruikte batterijen onmiddellijk af. Gebruikte batterijen kunnen nog gevaarlijk zijn. Houd nieuwe en gebruikte batterijen buiten het bereik van kinderen. Neem onmiddellijk contact op met een arts als je denkt dat er batterijen zijn ingeslikt of zich in het lichaam bevinden.

VEILIGHEIDSFORMATIE MET BETREKKING TOT DE BATTERIJEN: Batterijen zijn kleine voorwerpen. Het vervangen van batterijen dient door volwassenen te worden gedaan. Houd je bij het polariteitsdiagram (+/-) in het batterijvak. Verwijder gebruikte batterijen onmiddellijk uit het speelgoed. Zorg voor een milieuvriendelijke afvalverwijdering van de batterijen. Verwijder de batterijen als het speelgoed voor langere tijd wordt opgeborgen. Alleen batterijen van het aanbevolen type of een equivalent daarvan mogen worden gebruikt. Steek gebruikte batterijen NIET in brand. Gooi batterijen NIOT in vuur. Herdop kunnen deze ontploffing of gas lekken. Gebruik oude en nieuwe batterijen of verschillende typen batterijen bijv. alkalisch/standard/oplaadbare NIOT door elkaar. Het gebruik van oplaadbare batterijen wordt afgeraden vanwege mogelijk verminderde prestaties. Oplaadbare batterijen mogen alleen onder toezicht van een volwassene worden opgeladen. Vervangbare oplaadbare batterijen moeten uit het speelgoed worden verwijderd voordat je deze gaat opladen. Laad niet-oplaadbare batterijen NIOT op. Veroorzaak NIOT kortsluiting tussen de contactpunten.

☞ **COME INSTALLARE LE PILE:** 1. Aprire lo scomparto pile con un cacciavite. 2. Se sono presenti pile usate, rimuoverle dall'unità sollevandole da un'estremità. NON usare oggetti metallici o appuntiti per rimuovere o installare le pile. 3. Inserire le pile nuove con la polarità (+/-) drezionata come indicato. 4. Richiudere correttamente lo scomparto pile. 5. Eliminare e riciclare le pile secondo quanto previsto dalle normative locali vigenti.

⚠ **AVVERTENZA:** TENERE LE PILE FUORI DALLA PORTATA DEI BAMBINI. Questo prodotto contiene una pila a bottone o a moneta. L'ingestione o l'introduzione in una qualsiasi parte del corpo di una pila a bottone o a moneta può causare ustioni chimiche interne nel giro di due o tre ore e portare alla morte per ustioni chimiche e possibile perforazione dell'esofago. Smaltire le pile usate immediatamente e in modo sicuro. Anche le pile usate possono risultare pericolose. Tenere le pile e le pile usate lontano dalla portata dei bambini. Se si pensa che le pile possono essere state ingerite o introdotte in una qualsiasi parte del corpo, rivolgersi immediatamente a un medico.

INFORMAZIONI DI SICUREZZA PER LE PILE: Le pile sono oggetti di piccole dimensioni. Le pile devono essere sostituite da adulti. Far riferimento allo schema delle polarità (+/-) all'interno dello scomparto pile. Estrarre tempestivamente le pile scariche. Eliminare le pile scariche con la dovuta cautela. Estrarre le pile se non si utilizza il prodotto per un periodo di tempo prolungato. Usare solo pile dello stesso tipo o equivalenti. NON bruciare le pile usate. NON gettare le pile nel fuoco, potrebbero esplodere o essere soggette a perditte di liquido. NON mischiare pile vecchie e nuove o i tipi di pile diverse (ad esempio alcaline, standard e ricaricabili). Si consiglia l'utilizzo di pile ricaricabili poiché potrebbero ridurre le prestazioni. Le pile ricaricabili devono essere sempre caricate con la supervisione di un adulto. È necessario rimuovere le pile ricaricabili sostituibili dai giocattoli prima di metterle in carica. NON ricaricare le pile non ricaricabili. NON cortocircuitare i terminali delle pile.

☞ **COMO COLOCAR AS PILHAS OU BATERIAS:** 1. Abra a tampa do compartimento das pilhas ou baterias com uma chave de fenda. 2. Se houver pilhas ou baterias usadas, retire-as da unidade individualmente, puxando pela extremidade de cada uma. NÃO retire ou coloque pilhas ou baterias com qualquer acessório pontiagudo ou metálico. 3. Instale pilhas ou baterias no seu compartimento de diagrama de polaridade (+/-) dentro do compartimento das pilhas ou baterias. 4. Coloque de novo o porta do compartimento com cuidado. 5. Consulte as leis, as normas e os regulamentos locais de reciclagem e/ou descarte de pilhas e baterias.

⚠ **ATENÇÃO:** MANTENHA PILHAS E BATERIAS LONGE DO ALCANCE DE CRIANÇAS. Este produto contém bateria tipo botão ou tipo moeda. Se uma bateria tipo botão ou tipo moeda for ingerida, ou colocada em qualquer parte interna do corpo, poderá causar queimaduras químicas internas em apenas duas horas e levar à morte devido às queimaduras químicas e potencial perfuração do esôfago. Elimine as baterias usadas imediatamente e de forma segura. Mesmo usadas, as baterias podem ser perigosas. Mantenha as baterias novas e usadas longe do alcance de crianças. Se você acreditar que uma bateria tenha sido ingerida ou inserida dentro de qualquer parte do corpo, procure ajuda médica imediatamente.

INFORMAZIONE DE SEGURANZA SOBRE PILHAS E BATERIAS: Pilhas e baterias são objetos pequenos. A troca das pilhas ou baterias deve ser realizada por adultos. Siga o diagrama de polaridade (+/-) no compartimento de pilhas ou baterias. Retire as pilhas ou baterias vazias do brinquedo. Descarte corretamente as pilhas ou baterias usadas. Retire as pilhas ou baterias para armazenamento prolongado. Recomende-se que sejam usadas apenas pilhas ou baterias iguais ou similares. NÃO incinere as pilhas ou baterias usadas. NÃO jogue as pilhas ou baterias no fogo, pois podem explodir ou vazar. NÃO misture pilhas ou baterias novas com usadas, tampouco misture tipos de pilhas ou baterias diferentes (pilhas ou baterias alcalinas/regulares/recarregáveis, por exemplo). Não é recomendável usar pilhas ou baterias recarregáveis, pois podem reduzir o desempenho. Pilhas ou baterias recarregáveis devem ser carregadas somente sob a supervisão de um adulto. As pilhas ou baterias substituíveis e recarregáveis devem ser removidas do brinquedo antes da recarga. As pilhas ou baterias recarregáveis devem ser removidas do brinquedo antes da recarga (exceto baterias de polímero de lítio). NÃO recarregue pilhas ou baterias não recarregáveis. NÃO permita que ocorra curto-circuito nos terminais do produto.

realizada por adultos. Siga o diagrama de polaridade (+/-) no compartimento de pilhas ou baterias. Retire as pilhas ou baterias vazias do brinquedo. Descarte corretamente as pilhas ou baterias usadas. Retire as pilhas ou baterias para armazenamento prolongado. Recomende-se que sejam usadas apenas pilhas ou baterias iguais ou similares. NÃO incinere as pilhas ou baterias usadas. NÃO jogue as pilhas ou baterias no fogo, pois podem explodir ou vazar. NÃO misture pilhas ou baterias novas com usadas, tampouco misture tipos de pilhas ou baterias diferentes (pilhas ou baterias alcalinas/regulares/recarregáveis, por exemplo). Não é recomendável usar pilhas ou baterias recarregáveis, pois podem reduzir o desempenho. Pilhas ou baterias recarregáveis devem ser carregadas somente sob a supervisão de um adulto. As pilhas ou baterias substituíveis e recarregáveis devem ser removidas do brinquedo antes da recarga. As pilhas ou baterias recarregáveis devem ser removidas do brinquedo antes da recarga (exceto baterias de polímero de lítio). NÃO recarregue pilhas ou baterias não recarregáveis. NÃO permita que ocorra curto-circuito nos terminais do produto.

☞ **УСТАНОВКА ЭЛЕМЕНТОВ ПИТАНИЯ:** 1. Откройте крышку отсека элементов питания с помощью отвертки. 2. Извлеките старые или истощенные элементы питания из отсека (при их наличии), поддев каждый элемент питания за край. ЗАПРЕЩАЕТСЯ использовать или устанавливать элементы питания с помощью острых или металлических предметов. 3. Установите новые элементы питания внутри отсека, соблюдая полярность (+/-). 4. Надежно закройте крышку отсека. 5. Ознакомьтесь с законами и нормативами вашей страны, вступившими в отношении правил переработки и/или утилизации элементов питания.

⚠ **ПРЕДУПРЕЖДЕНИЕ: ХРАНИТЕ ЭЛЕМЕНТЫ ПИТАНИЯ В МЕСТЕ, НЕДОСТУПНОМ ДЛЯ ДЕТЕЙ.** Эта игрушка содержит миниатюрный или крошечный элемент питания. Проглатывание или помещение в тело миниатюрного или крошечного элемента питания может вызвать появление внутренних химических ожогов в течение двух часов и привести к смерти от химических ожогов и возможного разрыва пищевода. Немедленно утилизируйте истощенные элементы питания надлежащим образом. Истощенные элементы питания могут быть опасны. Храните новые и истощенные элементы питания в месте, недоступном для детей. Если вы предполагаете, что элементы питания могут находиться в теле ребенка или были проглочены, немедленно обратитесь к врачу.

ИНФОРМАЦИЯ ПО БЕЗОПАСНОМУ ОБРАЩЕНИЮ С ЭЛЕМЕНТАМИ ПИТАНИЯ: Элементы питания представляют собой миниатюрные предметы. Замену элементов питания должны выполнять взрослые. Соблюдайте полярность (+/-), указанную в отсеке элементов питания. Не оставляйте разрядившиеся элементы питания в игрушке. Утилизируйте элементы питания надлежащим образом. Извлеките элементы питания, если игрушка не используется долгое время. Рекомендуется использовать элементы питания одного или эквивалентного типа. НЕ сжигайте использованные элементы питания. НЕ бросайте элементы питания в огонь. Это может привести к их утечке или взрыву. НЕ используйте новые элементы питания в сочетании с использованными или элементами питания разного типа (т.е. щелочные/обычные/перезаряджемые). Использование перезаряджаемых элементов питания не рекомендуется. Это может ухудшить работу игрушки. Перезаряджаемые элементы питания следует зарядать только под присмотром взрослых. Перед зарядкой заменяемые и перезаряджаемые элементы питания необходимо извлечь из игрушки. ЗАПРЕЩАЕТСЯ зарядать перезаряджаемые элементы питания. ИЗБЕГАЙТЕ короткого замыкания источников питания.

☞ **WKLADANIE BATERII:** 1. Otwórz drzwiaki komory baterii za pomocą śrubokrętu. 2. Jeśli w komorze znajdują się zużyte baterie, wyjmij je, podważając każdą za jeden z końców. Do wymowania i wkładania baterii NIE wolno stosować ostrych narzędzi. 3. Umieść nowe baterie w komorze zgodnie z oznaczeniami biegunowości (+/-). 4. Starannie zamknij drzwiaki komory baterii. 5. Zapoznaj się z lokalnymi przepisami i zaleceniami prawnymi dotyczącymi prawidłowego recyklingu i/ub utylizacji baterii.

⚠ **OSTRZEŻENIE:** BATERIE NALEŻY PRZECHOWYWAĆ POZA ZASIĘGIEM DZIECI. Produkt zawiera okrągłą baterię pastylkową. Jeśli baterie pastylkowe zostaną połknięte lub umieszczone w dowolnej części ciała, może spowodować wewnętrzne oparzenia chemiczne w ciągu niecałych dwóch godzin i doprowadzić do śmierci z powodu oparzeń chemicznych i perforacji przełyku. Zużyte baterie należy natychmiast wyrzucić do odpowiednich pojemników. Baterie po zużyciu nadal mogą być niebezpieczne. Nowe i zużyte baterie należy przechowywać z dala od dzieci. Jeśli sążnięt, nie dozwolone mogło pokonać baterie lub włożyć ją do dowolnej części ciała, nazywamist zasięgnięj porady lekarza.

INFORMACJE DOTYCZĄCE BEZPECZNEGO KORZYSTANIA Z BATERII: Baterie są przedmiotami o niewielkim rozmiarze. Ich wymiany muszą dokonywać osoby dorosłe. Baterie umieszcza się w komorze zgodnie z oznaczeniami biegunowości (+/-). Zużyte baterie należy niezwłocznie wyjąć z zabawki. Baterie trzeba podować prawidłowo: utylizacji. W razie dłuższej przerwy w użytkowaniu baterie należy wyjąć. Konieczne jest używanie wyłącznie zatwierdzonych baterii tego samego typu lub ich zamienników. NIE sprasuj zużytych baterii. NIE wyrzucaj baterii do ognia, ponieważ może to spowodować ich wybuch lub wyciek elektrolitu. NIE używaj starych baterii z nowymi ani nie stosowaj jednocześnie różnych rodzajów baterii (np. alkalicznych ze zwykłymi lub akumulatorami). Używanie akumulatorów jest niewskazane ze względu na możliwe obniżenie wydajności. Akumulatory można ładować wyłącznie pod nadzorem osoby dorosłej. Wymienne akumulatory przed ładowaniem należy wyjąć z zabawki. NIE ładować baterii do jednorazowego użytku. NIE dopuszczaj do zwarcia styków baterii.

⚠ **VLOŽENÍ BATERII:** 1. Pomocí šroubováku otevřete dvířka baterií. 2. Jestliže se zde nacházejí použité baterie, vyndejte je z jednotky postupným vytahováním za jejich konce. NEVYDÁVEJTE ANI NEVKLÁDEJTE baterie pomocí ostrých nebo kovových nástrojů. 3. Nové baterie vkládejte podle schématu polarit (+/-) uvniř odvodu pro baterie. 4. Pevně nasadte dvířka baterií zpět na místo. 5. Seznamte se s místními zákony a předpisy ohledně správné recyklace či likvidace baterií.

⚠ **UPOZORNĚNÍ: UDRŽUJTE BATERIE MIMO DOSAH DĚTÍ.** Tento produkt obsahuje knoflíkovou nebo mincovou baterii. V případě spolknutí knoflíkové nebo mincové baterie nebo jejího vniknutí do jakékoli části těla může během pouhých dvou hodin dojít k vnitřním poleptáním a následně smrti způsobené poleptáním a možné perforací jícnu. Veškeré použité baterie okamžitě a bezpečně zlikvidujte. Použité baterie mohou být stále nebezpečné. Udržujte nové i použité baterie mimo dosah dětí. Pokud máte podezření, že došlo ke spolknutí baterie nebo jejím vniknutí do jakékoli části těla, okamžitě vyhledejte lékařskou pomoc.

BATERIE – BEZPEČNOSTNÍ INFORMACE: Baterie jsou drobné předměty. Výměnu baterií musí provádět dospělá osoba. Řiďte se schématem polarit (+/-) odvodu pro baterie. Vybíté baterie okamžitě vyndejte z hračky. Použité baterie řádně zlikvidujte. Při delším skladování vyndejte baterie. Doporučujeme používat pouze baterie stejného nebo rovnocenného typu. Použité baterie NEPALTE. Baterie NEVKLÁDEJTE a ohni, protože baterie mohou vybuchnout nebo vytečt. NEPOUŽÍVEJTE ŽÁROVNĚ staré a nové baterie ani různé typy baterií (např. alkalické, standardní a dobíjecí baterie). Použití dobíjecích baterií není doporučeno, protože může být příčinou nižšího výkonu. Dobíjecí baterie musí být dobíjeny pod dohledem dospělého. Před dobíjením je nutné vyměnitelné dobíjecí baterie z hračky vyjmout. Nedobíjecí baterie NEDOBÍJEJTE. NEKZATUJTE svorky napájení.

☞ **INSTALACIÓN BATERÍ:** 1. Diverka batarií otvorte skrutkovačom. 2. Ak sú prítomné použité batérie, odstráňte ich z jednotky tak, že každú batériu vyťahujete za jeden koniec. NEODSTRANUJTE ani nevkładajte batérie pomocou ostrého alebo kovového predmetu. 3. Vložte nové batérie do priestoru batérie, ako je zobrazené na diagrame polarit (+/-). 4. Pevne zavrta nasadte diverka batarií. 5. Pozrite si miestne predpisy a nariadenia o správnej recyklácii alebo likvidácii batarií.

⚠ **UPOZORNENIE:** BATERIE UCHOVÁVAJTE MIMO DOSAHU DĚTI. Tento produkt obsahuje gombíkovú alebo mincovú batériu. Gombíková alebo mincová batéria, ktorá bola prehltnutá alebo sa inak dostala do tela, môže už v priebehu dvoch hodín spôsobiť vnútorné chemické popáleniny a zapríčiniť smrť v dôsledku chemických popálení a potenciálnej perforácie pažeráka. Použité batérie ihneď bezpečne zlikvidujte. Až použité batérie môžu byť nebezpečné. Nové aj použité batérie uchovávajte mimo dosahu detí. Ak si myslíte, že mohlo dôjsť k prehltnutiu batérie alebo že sa môžu nachádzať v niektorej časti tela, okamžite vyhľadajte lekársku pomoc.

BEZPEČNOSTNĚ INFORMÁCE SVJUSÁCS S BATERIAMI: Batérie sú malé súčasti. Vymenu batérií musí vykonať dospelá osoba. Postupujte podľa diagramu polarit (+/-) v predstave pre batérie. Vybíté batérie uyrhňte odstrániť z hračky. Použité batérie správne zlikvidujte. Pri dlhšom skladovaní vyberte batérie. Používaj sa majú len batérie rovnakého alebo rovnocenného typu, ako sú odporúčajú batérie. NEŠPALUJTE použité batérie. BATERIE NEHÁDŽTE do ohňa, keďže môžu vybuchnúť alebo vytečť. NEPOUŽÍVAJTE SÚČASNĚ staré a nové batérie ani rôzne typy batérií (t.j. alkalické/standardné/dobíjecie batérie). Neodporúč sa používať nabíjateľné batérie, pretože môže dôjsť k nižšiemu výkonu. Nabíjateľné batérie sa majú nabíjať pod dohľadom dospelého. Vybateriteľné batérie treba pred nabíjaním vybrať z hračky. NEVBAŤUJTE nenabíjateľné batérie. NESPOSOBUJTE svork na napájacích koncoch kábľ. ⚠ **AZ ELEMEK BEHELYEZÉSÉNEK MÓDJA:** 1. Nyissa ki az elemtört fedelőt egy csavarhúzóval. 2. Ha használt elemek vannak benne, távolítsa el ezeket az elemeket a készlektől úgy, hogy az elemeket egyik végénél felelő emel. Az elemek eltávolításához vagy behelyezéséhez NE használjon éles vagy fémeszközöket. 3. Helyezze az új elemeket az elemtörtbe a polaritási ábrának (+/-) megfelelően. 4. Helyezze vissza biztonságosan az elemtört fedelét. 5. Előrezzelje az elemet újrahazsoplitására és vagy ártalmatlanítására vonatkozó helyi törvényeket és rendelkezéseket.

⚠ **FIGYELMEZTETÉS:** AZ ELEMEK GYERMEKEK ELŐL ELZÁRVA TARTANDOK. A termék gombelemet tartalmaz. Ha a gombelemet lenyelik vagy a test bármely részébe kerül, az akár már két órán belül belső kémiai égési sérülést okozhat, és ezen sérülések, valamint a nyelőcső esetleges perforációja által halálhoz is vezethet. Azonnal és biztonságos módon ártalmatlansá a használt elemeket. A használt elemek töltővára is veszélyesek lehetnek. Az új és használt elemeket gondosan kell elzárva tartandók. Amennyiben úgy gondolja, hogy valaki lenyelt egy elemet, illetve az a test egyéb részébe kerülhetett, azonnal forduljon orvoshoz.

ELEMEKKEL KAPCSOLATOS BIZTONSÁGI ELŐIRÁSOK: Az elemek apró tárgyak. Az elemek cseréjét felhívott végzőzék. Úgyjeljen az elemtörtön letöltését (+/-) ábrára. Halasztás nélkül távolítsa el a töltőreim elemeket a játéktól. Ártalmatlanság megfellelően a használt elemeket. Hosszas tárolás esetén távolítsa el az elemeket. Kizárólag azonos, vagy a javasolt típussal egyenértékű elemeket használjon. NE égesse el a használt elemeket. NE dobja az elemeket tübbe, mivel azok felrobbanhatnak vagy szivároghatnak. NE használjon rég és új, vagy különböző típusú elemeket egyszerre (pl. alkáli normál/újrátölthető elem). Nem ajánlott újratölthető elemeket használni az esetlegesen felépő oszkillett teljesítmény miatt. Az újratölthető elemeket csak felhívott felügyelő mellett szabad tölteni. A cserélhető-újrátölthető elemeket el kell távolítani a játéktól a töltés előtt. NE töltsse fel a nem újratölthető elemeket. NE zárja rövidre a tápegység érintőzeit.

☞ **INSTALAREA BATERIILOR:** 1. Deschideți ușa compartimentului bateriilor cu ajutorul unei șurubelnițe. 2. Dacă sunt prezente baterii uzate, scoateți-le pe acestea din unitate trăgând în sus de capătul fiecărei baterii. NU demontați sau instalați baterie cu ajutorul unor instrumente ascuțite sau metalice.

3. Instalați bateriile noi după cum indică marșajele de polaritate (+/-) din interiorul compartimentului bateriei. 4. Închideți bine ușa compartimentului bateriei. 5. Consultați legile și reglementările locale pentru reciclarea și/sau eliminarea corectă a bateriei.

⚠ **AVERTISMENT:** NU LĂSAȚI BATERIILE LA ÎNCĂLEZAREA COPILOR. Acest produs conține o baterie de tip „pasture” sau de tip „monedă”. O baterie rotundă de tip „pasture” sau de tip „monedă” înghițită poate provoca arsuri chimice interne în mai puțin de două ore și poate duce la moarte din cauza arsurilor chimice și a potențialei perforații a esofagului. Aruncați bateriile uzate mediat și în condiții de siguranță. Bateriile uzate pot fi în continuare periculoase. Tineți bateriile noi și pe cele uzate departe de copii. Dacă considerați că bateriile au fost înghițite sau introduse în orice parte a corpului, solicitați imediat asistență medicală.

INFORMAȚII PRIVIND SIGURANȚA PENTRU BATERIE: Bateriile sunt obiecte mici. Încălezarea bateriilor trebuie să fie efectuată de adulți. Respectați marșajele privind polaritatea (+/-) din compartimentul bateriilor. Îndepărtați imediat bateriile descărcate din jucărie. Eliminați bateriile uzate în mod responsabil. Scoateți bateriile înainte perioade de depozitare. Trebuie să fie utilizate numai baterii de același tip sau de un tip echivalent cel recomandat. NU aruncați bateriile în foc, deoarece acestea pot exploda sau lichidul din ele se poate scurge. NU utilizați concomitent baterii vechi și noi sau tipuri diferite de baterii (adică alcaline/standard/reîncărcabile). NU este recomandat utilizarea de baterii reîncărcabile, deoarece este posibilă reducerea performanțelor. Bateriile reîncărcabile trebuie încărcate exclusiv sub supravegherea unei adult. Bateriile reîncărcabile, care pot fi încăluate, trebuie scoase din jucărie înainte de încălzare. NU reîncărcăți bateriile nereîncărcabile. NU scurto-circuitați bornele de alimentare.

⚠ **ΤΟΠΟΘΕΤΗΣΗ ΜΠΑΤΑΡΙΩΝ** 1. Ανοίξτε το πορτίκι των μπαταριών με ένα κλειδί. 2. Εάν υπάρχουν χρησιμοποιημένες μπαταρίες, αφαιρέστε τις από τη μονάδα, τραβώντας προς το επάνω το άκρο της κάθε μπαταρίας. ΜΗΝ αφαιρέτε ή τοποθετήσετε μπαταρίες χρησιμοποιώντας ούριο ή μεταλλικά εργαλεία. 3. Τοποθετήστε τις νέες μπαταρίες σύμφωνα με το διάγραμμα πολικότητας (+/-) μέσα στη θήκη των μπαταριών. 4. Τοποθετήστε καλά το πορτίκι των μπαταριών. 5. Ελέγξτε τους τοπικούς νόμους και κανονισμούς για πληροφορίες σχετικά με τη σωστή ανακύκλωση και/ή απορρίψη των μπαταριών.

⚠ **ΠΡΟΒΛΕΠΟΜΕΝΗ: ΚΡΑΤΗΣΤΕ ΤΙΣ ΜΠΑΤΑΡΙΕΣ ΜΑΚΡΙΑ ΑΠΟ ΠΑΙΔΙΑ.** Το προϊόν περιέχει μια μπαταρία τύπου κομπότι ή κέρματος. Η κατάποση μπαταρίας τύπου κομπότι ή κέρματος ή η τοποθέτησή της σωλητρώει σε αποδοίχτες μέρος του σώματος, μπορεί να προκαλέσει εσωτερικά εγκαύματα εγκαύματα σε λιγότερο από δύο ώρες και να οδηγήσει σε θάνατο λόγω των υπακών εγκαυμάτων και σε πιθανή διάτρηση του οσοφάγου. Απορρίψτε τις χρησιμοποιημένες μπαταρίες αμέσως και με ασφάλεια. Οι χρησιμοποιημένες μπαταρίες εδακόλουθών να είναι επικίνδυνες. Κρατήστε τις νέες και τις χρησιμοποιημένες μπαταρίες μακριά από παιδιά. Αν πιστεύετε ότι έχει γίνει κατάποση μπαταριών ή τοποθέτησή τους σωλητρώει σε αποδοίχτες μέρος του σώματος, ζητήστε αμέσως ιατρική βοήθεια.

ΠΛΗΡΟΦΟΡΙΕΣ ΑΣΦΑΛΕΙΑΣ ΓΙΑ ΤΙΣ ΜΠΑΤΑΡΙΕΣ: Οι μπαταρίες είναι μικρά αντικείμενα. Η αντικατάστασή τους πρέπει να γίνεται από ενήλικες. Τηρήστε το διάγραμμα πολικότητας (+/-) που υπάρχει μέσα στη θήκη των μπαταριών. Αφαιρέστε αμέσως τις νέες μπαταρίες από το παιχνίδι. Απορρίψτε τις χρησιμοποιημένες μπαταρίες σύμφωνα με τους κανονισμούς. Αφαιρέστε τις μπαταρίες, αν δεν πρόκειται να χρησιμοποιηθεί το παιχνίδι για μεγάλο διάστημα. Συνιστάται η χρήση μπαταριών μόνο ίδιου ή ισοδύναμου τύπου. ΜΗΝ αποφεύγετε τις χρησιμοποιημένες μπαταρίες. ΜΗΝ απορρίψτε τις μπαταρίες στη φωτιά, επειδή μπορεί να υπάρξει έκρηξη ή διάρροη. ΜΗΝ αναμειγνύετε ποτέ τις καινούριες μπαταρίες ή τύπους μπαταριών (π.χ. αλκαλικές/συμβατικές/επαναφορτιζόμενες). Η χρήση επαναφορτιζόμενων μπαταριών δεν συνιστάται γιατί μπορεί να μειώσουν τη απόδοση του προϊόντος. Οι επαναφορτιζόμενες μπαταρίες πρέπει να φορτίζονται μόνο υπό την επίβλεψη ενήλικου. Οι επαναφορτιζόμενες μπαταρίες με δυνατότητα αντικατάστασης πρέπει να αφαιρούνται πριν από τη φόρτιση του παιχνιδιού. ΜΗΝ επαναφορτίζτε μη επαναφορτιζόμενες μπαταρίες. ΜΗΝ βροχκικυκλίζετε τους ακορρέκτες τροφολοίκους.

☞ **KAKO UMETNUTI BATERIJE:** 1. Odvijanjem otvorte vratišča odjeljka za baterije. 2. Ako se u odjeljku nalaze iskoristene baterije, izvadite ih tako da podignete jedan od krajeva baterije. Za vađenje ih umetanje baterija NEMOJTE upotrebljavati ostre ili metalne alate. 3. Novе baterije umetnite u skladu s oznakom polova (+/-) koja se nalazi u odjeljku za baterije. 4. Prihvrtite vratišča odjeljka za baterije. 5. Informacije o pravilnom recikliranju i/ili odaganju baterija potražite u lokalnim zakonima i propisima.

⚠ **UPOZORNJE:** BATERIJE DRŽITE IZVAN DOSEGA DJECE. Ovaj proizvod sadrži gumbastu ćeljsku bateriju. Ako dođe do gutanja ili ako je gumbasta ćeljska baterija umetnuta u bilo koji dio tijela, ona može u samo dva sata uzrokovati unutarnje kemijske opekline te dovesti do smrtonosnog slučaja zbog kemijskih opeklina i potencijalne perforacije jednjaka. Iskoristene baterije odmah odmahite na siguran način. Iskoristene baterije svejedno mogu biti opasne. Neue i iskoristene baterije držite dalje od djece. Ako mislite da je možda došlo do gutanja baterije ili je baterija umetnuta u bilo koji dio tijela, odmah potražite liječničku pomoć.

INFORMACIJE O SIGURNOSTI BATERIJA: Baterije su mali predmeti. Zamjenu baterija moraju obaviti odrasle osobe. Pratiite oznake polova (+/-) u odjeljku za baterije. Ispraznjene baterije odmah izvadite iz igračke. Iskoristene baterije odložite na odgovarajući način. Baterije izvadite iz proizvoda ako ga spremate na duže vrijeme. Upotrebljavate samo baterije iste ili odgovarajuće vrste. NEMOJTE paliti iskoristene baterije. Baterije NEMOJTE bacati u vodu jer one mogu eksplodirati ili curiti. NEMOJTE miješati stare i nove baterije ni različite vrste baterija (npr. alkaline/standardne/puniljive). Ne preporučuje se upotreba puniljivih baterija jer proizvod može slaboje raditi. Puniljive baterije trebaju se puniti pod nadzorom odrasle osobe. Zamjenjive-puniljive baterije trebaju se prije punjenja izvaditi iz igračke. NEMOJTE puniti baterije koje nisu puniljive. NEMOJTE napraviti kratki spoj između kontakata za punjenje.