

iQ700, wasmachine, frontlader, 10 kg, 1600 rpm WM16XM41FG



Optionele toebehoren

WZWP20W	Voetstuk met onderlade
WX975600	Bodembevestiging harde vloeren
WZ10131	Aquastopverlenging

De premium wasmachine bespaart tijd met het geïntegreerde speedPack en verwijdert de 4 meest hardnekkige vlekken dankzij het antivlekken-systeem.

- ✓ SpeedPack XL – Versnel programma's, stel zelf de duur in of was in slechts 15 minuten.
- ✓ antiVlekken-optie – verwijdert vier soorten hardnekkige vlekken zonder voorbehandeling
- ✓ Speciaal Outdoor wasprogramma: voor speciale outdoor textielen en sport-kleding.
- ✓ Intelligente, duurzame en stille iQdrive motor met 10 jaar garantie om uiterst doeltreffend en efficiënt te wassen.
- ✓ waterPerfect Plus: sensorgestuurde wasprogramma's voor een superefficiënt waterverbruik ongeacht de belading.

Kenmerken

Technische gegevens

Energieklasse:	B
Gewogen energieverbruik in kWh per 100 wascycli, 40-60 ecoprogramma's:	59 kWh
Vulgewicht (kg):	10.0 kg
Het waterverbruik van de ecoprogramma's in liters per cyclus:	47 l
Tijdsduur van de 40-60 ecoprogramma's in uren en minuten bij een nominale capaciteit:	3:59 h
Drooëfficiëntieklasse van 40-60 ecoprogramma's:	A
Akoestische geluidsemisatieklasse:	A
Akoestische geluidsemisies:	72 dB(A) re 1 pW
Uitvoering:	Vrijstaand
Hoogte van afneembaar bovenblad:	-2 mm
Afmetingen van het toestel:	848 x 598 x 590 mm
Nettogewicht:	73.8 kg
Aansluitvermogen:	2300 W
Minimale smeltveiligheid:	10 A
Spanning:	220-240 V
Frequentie:	50-60 Hz
Lengte elektriciteitsnoer:	160.0 cm
Deurscharnier:	Links
Verrijdbaar:	Neen
EAN-code:	4242003908303
Type installatie:	Vrijstaand



iQ700, wasmachine, frontlader, 10 kg, 1600 rpm WM16XM41FG

Kenmerken

- Wasmachine XL Washer, Vrijstaand

Algemene informatie

- Energie efficiëntieklasse¹: B
- Energie² / Water³: 59 kWu / 47 liter
- Inhoud: 1 - 10 kg
- Programmaduur⁴: 3:59 u:min
- Droogefficiëntieklasse: A
- Centrifugeersnelheid^{**}: 400 - 1600 tr/min
- Geluidsniveau: 72 dB (A) re 1 pW
- Geluidsniveauroe klasse: A

Programma's

- Standaard programma's: Katoen, Kreukherstellend, Fijn/Zijde, Woll/Handwas
- Speciale programma's: Hygiëne, Trommel reinigen met automatische herinnering, Donkere was, Overhemden, Outdoor, Afpompen/Centrifugeren, powerSpeed 59, Mix/Snel, Spoelen, SuperKort 30/15

Opties

- Antivlekken-systeem voor 4 vlekken - activeerbaar op de standaard programma's
- touchControl-toetsen: Antikreuk, Aan/Uit, Extra spoelen, Start/Pauze met bijvulfunctie, Eindtijduitstel, Antivlekken-systeem, Start van op afstand, Temperatuur, varioPerfect, Voorwas, Centrifugeersnelheid, Spoelstop

Uitrustingen en comfort

- Reload-functie: de herlaadfunctie biedt u de mogelijkheid linnen zelfs na de start van het wasprogramma nog toe te voegen
- Groot LED-display voor het programmaverloop, de temperatuur, de max. centrifugeersnelheid, de resttjdaanduiding, 24 u eindtijduitstel, anti-vlekken keuze en aanduiding van het verbruik
- jogDial - verlichte programmaknop met geïntegreerde aan/uit functie
- Systeem powerSpeed: een nog beter wasresultaat in kortere tijd
- Volume van trommel: 70 l
- Trommelverlichting met LED trommelverlichting
- waveDrum: unieke trommelstructuur voor bijzonder schone en effectieve wasverzorging
- Trommel reinigen met automatische herinnering met automatische herinneringsfunctie
- Vulopening van 32 cm met 171° deuropeningshoek
- Bijvulfunctie
- iQdrive: meest zuinige en stille motor
- 10 jaar garantie op de iQdrive motor
- waterPerfect Plus: voor efficiënt gebruik van water, zelfs met kleine belading, dankzij intelligente sensortechnologie.
- AntiVibration design: zeer stil en stabiel
- Bodemplaat voor extra geluidsisolatie
- Lager geluidsniveau dankzij extra isolerend materiaal
- aqua Protection Plus
- ecoInfo: aanduiding van het water- en energieverbruik voor de start

van het programma

- Schuimherkenning
- Aanduiding voor overdosering wasmiddel
- Onbalans-controlesysteem
- Kinderbeveiliging
- Signaal bij programma-einde
- Inzetstuk voor vloeibaar wasmiddel

Technische specificaties

- Onderschuifbaar, onder werkblad van 85 cm hoog
- Afmetingen (H x B): 84.8 cm x 59.8 cm
- Toesteldiepte: 59.0 cm
- Toesteldiepte inclusief deur: 63.2 cm
- Toesteldiepte met open deur: 106.3 cm

¹ Schaal van energie efficiëntieklasse van A tot G

² Energieverbruik in kWu per 100 cycli (programma Eco 40-60)

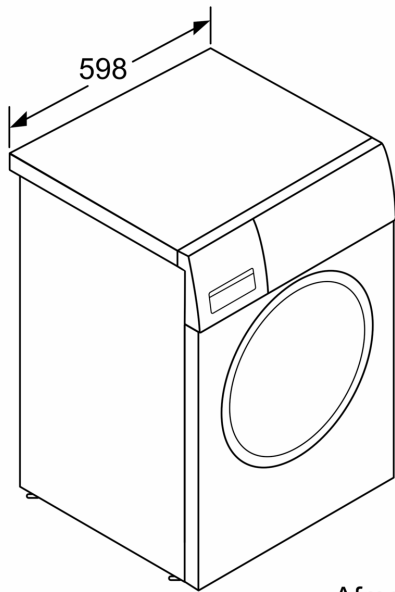
³ Gewogen waterverbruik in liters per cyclus (programma Eco 40-60)

⁴ Programmaduur Eco 40-60

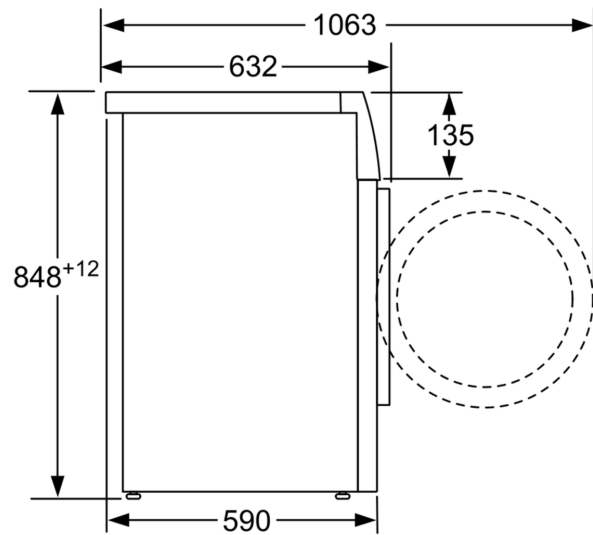
** De aangegeven waarde werd afgerond.

iQ700, wasmachine, frontlader,
10 kg, 1600 rpm
WM16XM41FG

Maattekeningen



Afmeting in mm



Afmeting in mm