



# **DirectGoods Wildcamera**

## **Gebruikershandleiding**



*Lees deze gebruikershandleiding aandachtig door voor optimaal gebruik.*

## Inhoud

<b>1</b>	<b>Inleiding</b> .....	<b>2</b>
1.1	Algemene beschrijving .....	2
1.2	Toepassing.....	2
1.3	Waarschuwingen .....	2
<b>2</b>	<b>Overzicht en details van de camera</b> .....	<b>4</b>
2.1	Overzicht camera .....	4
2.2	Modusschakelaar Inleiding.....	6
<b>3</b>	<b>Algemene camerabediening</b> .....	<b>7</b>
3.1	Stroomvoorziening .....	7
3.2	Het plaatsen van de micro SD-kaart.....	7
3.3	Voorbeeld informatieweergave.....	7
3.4	Instellingen menu .....	7
3.4.1	Items instellen .....	7
<b>4</b>	<b>Vragen en advies</b> .....	<b>9</b>
4.1	De camera kan het doel niet vastleggen.....	9
4.2	De camera stopt met het maken van foto's of maakt geen foto's .....	9
	<b>Bijlage I: Specificaties</b> .....	<b>10</b>
	<b>Bijlage II: Onderdelen lijst</b> .....	<b>11</b>

# 1 Inleiding

## 1.1 Algemene beschrijving

Bedankt voor het kiezen van de DirectGoods Wildcamera. Deze camera is een digitale trailcamera. Het is een infrarood bewakingscamera die wordt geactiveerd wanneer er beweging van mens of dier wordt waargenomen. De camera is voorzien van een zeer gevoelige passieve infrarood (PIR) bewegingssensor die automatisch hoogwaardige beelden of videoclips genereert. De camera is bestand tegen water en sneeuw. De camera kan ook als draagbare digitale camera worden gebruikt.

### Belangrijkste kenmerken

- A. Programmeerbare 1M/3M/5M/8M/12M/16M/20M/24M/32M/40M/48M hoge resolutie;
- B. Ondersteuning van Full HD (4K/2K/1080P/720P/WVGA) video-opname;
- C. Maakt kleurenfoto's bij daglicht en zwart-witfoto's wanneer het donker is;
- D. 36 stuks IR LED's voor een flitsbereik van 38 meter;
- E. Beschikbare bedrijfstemperatuur: -30°C tot 70°C;
- F. Ingebouwd 2.0" TFT-scherm om foto's en video's op de camera te bekijken;
- G. Voeding met standaard 6V-adapter en 4AA/8AA-batterijen;
- H. PIR met extra lang bereik (meer dan 25 m);
- I. Instelbare PIR-gevoeligheid;

## 1.2 Toepassing

Deze camera kan worden gebruikt als een automatisch bewakingsapparaat voor het bewaken en opnemen van onverwachte inbraak in woningen, winkels, scholen, depots, kantoren, taxi's, werkplaatsen, enz. De camera kan ook worden gebruikt als een camera voor het jagen of het bewaken van dieren door de sporen van wilde dieren vast te leggen. De camera kan weken en maanden alleen worden gelaten en het slaat gebeurtenisrecords automatisch op in digitaal formaat.

## 1.3 Waarschuwingen

- De werkspanning van de camera is 6V. De camera wordt gevoed door de voedingsadapter of 4AA & 8AA-batterijen.
- Installeer de batterijen volgens de getoonde polariteit.
- Gelieve de micro SD-kaart in de camera te plaatsen voordat u de camera inschakelt. De camera heeft geen intern geheugen voor het opslaan van foto's of video's. De camera werkt niet als er geen opslagkaart aanwezig is.
- Plaats of verwijder de micro SD-kaart a.u.b. niet wanneer de aan/uit-schakelaar in de AAN-stand staat.
- Het wordt aanbevolen om de micro SD-geheugenkaart met deze camera of met een computer te formatteren voor het eerste gebruik. Veel micro SD-kaarten die door

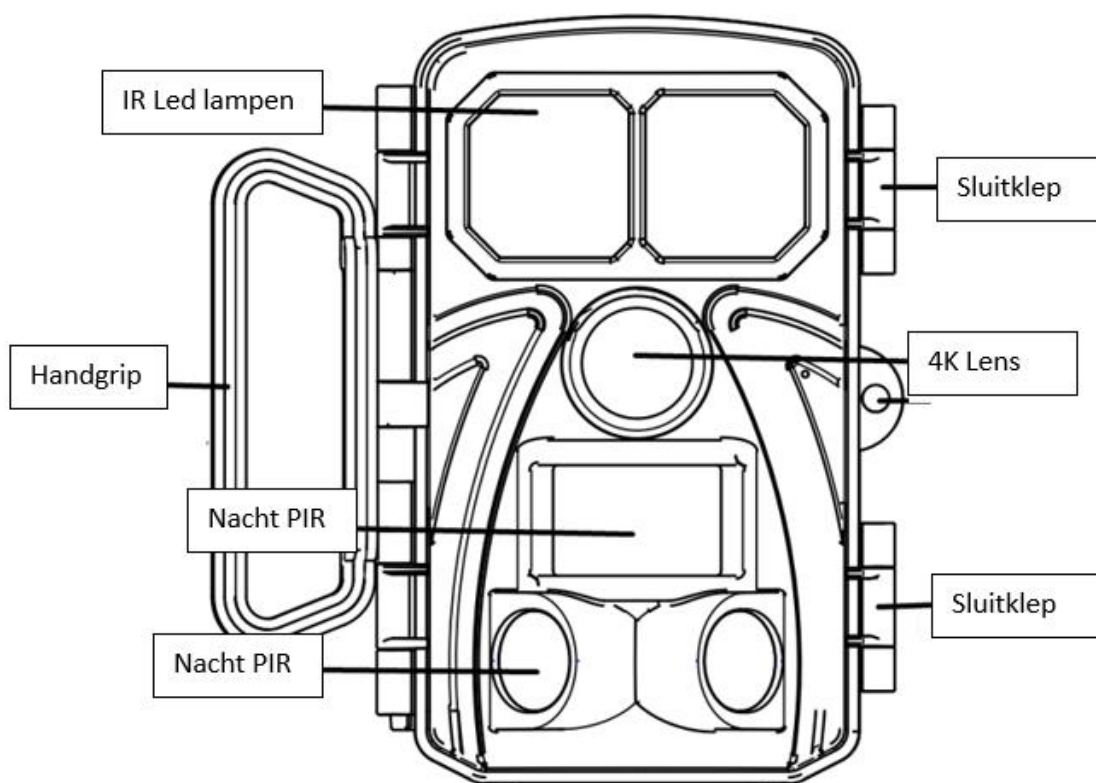
andere camera's zijn geformatteerd, zijn slecht compatibel met camera's van andere merken. Het is dus het beste om te formatteren met deze camera of een computer.



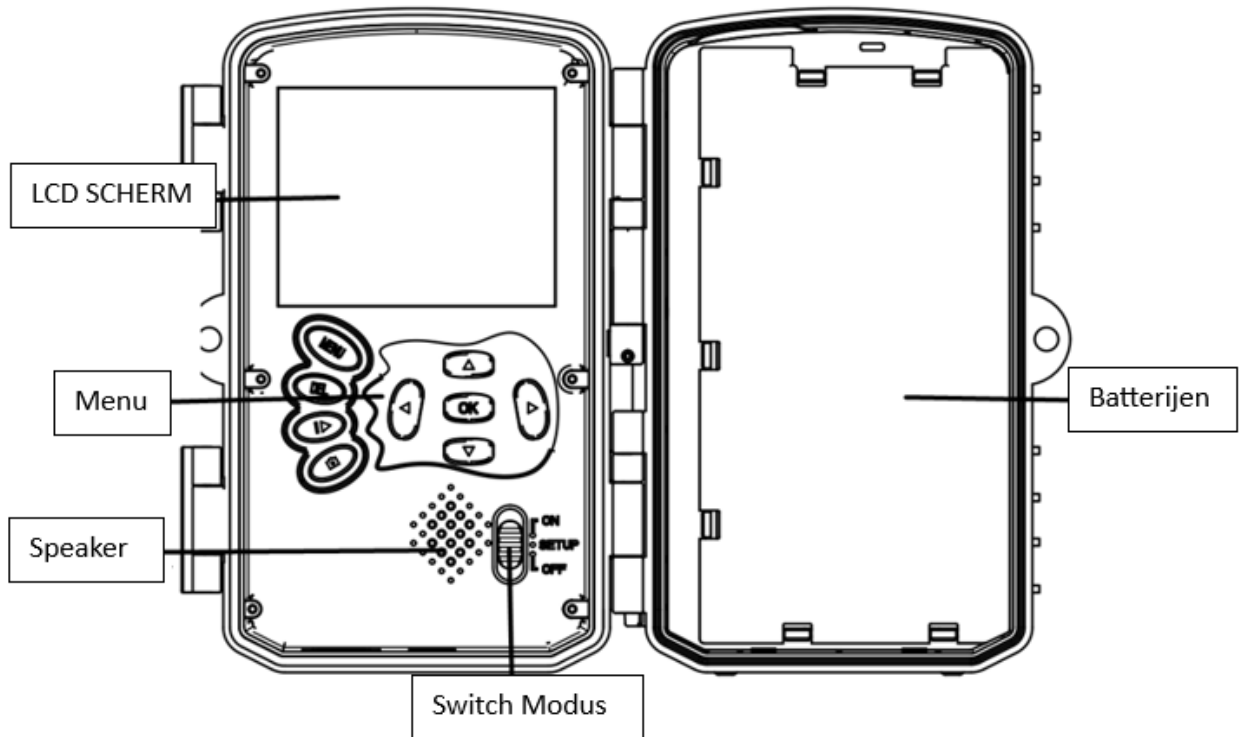
## 2 Overzicht en details van de camera

### 2.1 Overzicht camera

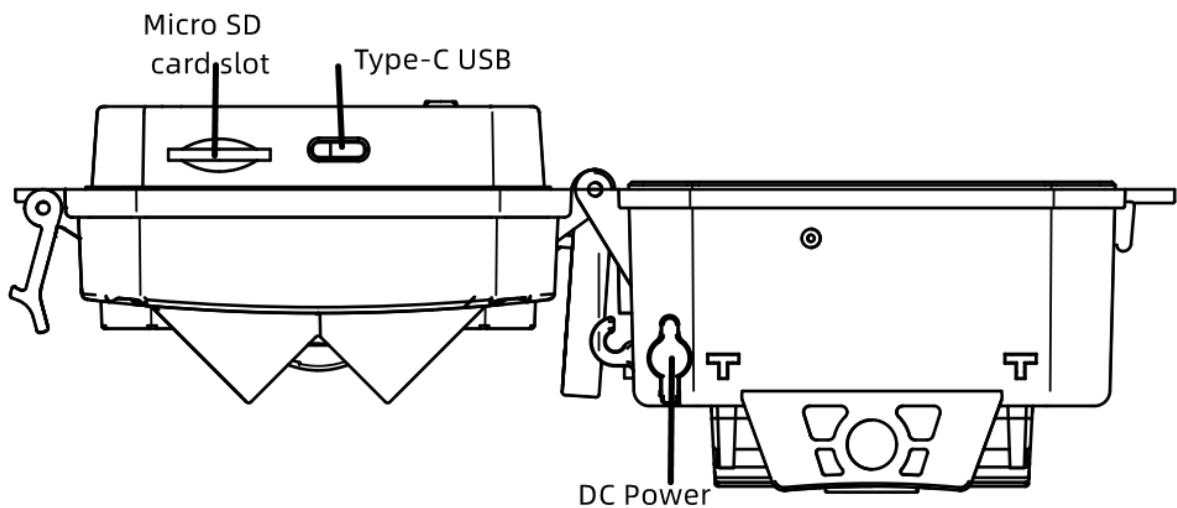
Neem even de tijd om vertrouwd te raken met de bedieningselementen en displays van de camera. Het is handig om een bladwijzer voor dit gedeelte te maken en ernaar te verwijzen wanneer u de rest van de handleiding doorleest.



Figuur 1 Schema van functionele camera-indicatoren



Afbeelding 2 Binnenpaneelweergave en diagram van invoertoetsen



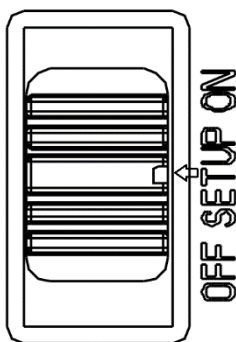
Figuur 3 Schema van camera-interfaces

## 2.2 Modusschakelaar Inleiding

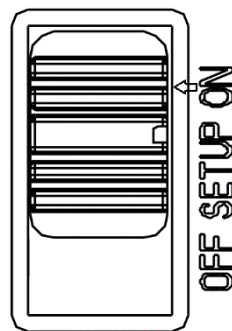
**Setup-modus:** Schuif de modusschakelaar naar "SET UP" om de camera in instelmodus te zetten. In deze modus kunt u de camera programmeren of de foto's of videoclips afspelen.

**Jachtmodus:** Schuif de modusschakelaar naar "ON" om de camera in jachtmodus te zetten. In deze modus zal de camera automatisch foto's of video's maken volgens de vorige geprogrammeerde instellingen wanneer een dier of mens het bewakingsgebied binnendringt. Na het schakelen naar de "AAN"-stand zal de bewegingsindicatie-LED (rood) ongeveer 10 seconden knipperen. Dit is zodat je de camera tijdens deze periode in de juiste stand kunt zetten.

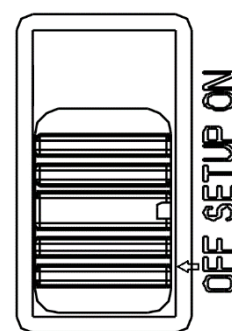
**UIT-modus:** Schuif de modusschakelaar naar "OFF" om de camera uit te schakelen.



Instelmodus



Jachtmodus



UIT-modus

## 3 Algemene camerabediening

In dit hoofdstuk worden de algemene bewerkingen voor de camera-instellingen uitgelegd.

### 3.1 Stroomvoorziening

Gebruik 4 of 8 AA-batterijen. Alkaline- of lithiumbatterijen met een hoge dichtheid en hoge prestaties worden aanbevolen.

Ook een 6V externe voeding en zonnepaneel worden ondersteund. De batterij kan slechts een back-up zijn voor gebruik in noodgevallen (5V-ondersteuning).

### 3.2 Het plaatsen van de micro SD-kaart

Plaats een SD-kaart (32GB of 64GB wordt aanbevolen).

### 3.3 Voorbeeld informatieweergave

Schuif de modusschakelaar naar "SETUP", waarna de camera in de instelmodus gaat.

Wanneer de camera in de "SETUP"-modus staat, worden de huidige instellingen op het scherm weergegeven.

### 3.4 Instellingen menu

Druk op "MENU" op het toetsenbord om de menu-instellingen te openen. Het instellingenmenu wordt weergegeven op het LCD-scherm.

Gebruik de toets "▲" of "▼" om het menu-item te selecteren. Gebruik "OK" om het juiste menu-item te selecteren of om naar het submenu te gaan. Druk op "OK" om de instellingen op te slaan.

#### 3.4.1 Items instellen

Items instellen	Beschrijving
<b>Modus</b>	Gebruik de bewegingsdetectiemodus (de bewegingsdetectie werkt). Als u de functie Time lapse Interval wilt instellen, wijzigt u deze in Time lapse (bewegingsdetectie wordt gesloten).
Modus instelling	Er zijn drie cameramodi: Foto, Video en Pic + Video. Kiest u voor de modus Pic +Video, dan maakt de camera een foto met een videoclip. <b>Standaard: Foto</b>
Interval bedienen	5s~30 minuten optioneel <b>Standaard: 5s</b>
Foto Pixel	Kies de afbeeldingsgrootte: 1M/3M/5M/ 8M/12M/ 16M/20M/24M/32M/40M/48M <b>Standaard: 5MP</b>
Reeks	Deze parameter beïnvloedt het aantal foto's (1-3 foto's) genomen voor elke triggering in cameramodus. <b>Standaard: 1 foto</b>
Videoformaat	Kies het videoformaat: 4K, 2K, 1920x1080, 1280x720, WVGA <b>Standaard: 1080P</b>
Opname lengte	5s tot 180s videoclips. <b>Standaard: 10s</b>
PIR gevoeligheid	<b>Hoog/Normaal/Laag</b>



	Kies de gevoeligheid van de PIR. Een hogere gevoeligheid geeft aan dat de camera gemakkelijker wordt geactiveerd door beweging en meer foto's maakt of meer video's opneemt. Het wordt aanbevolen om een hoge gevoeligheid te gebruiken in een kamer of omgeving met weinig interferentie en een lagere gevoeligheid te gebruiken voor buiten of een omgeving met veel interferentie zoals een hete wind, rook, bij het raam, enz. Voor normaal gebruik van de camera, wordt de normale modus aanbevolen. Dit is ook de standaardinstelling. <b>Standaard: Hoog</b>
Economy-modus	UIT/AAN <b>Standaard: UIT</b>
Geluid opnemen	AAN UIT <b>Standaard: AAN</b>
Audiovolume	Laag middel hoog <b>Standaard: Laag</b>
Timer	UIT/AAN (u kunt de camera gedurende een bepaalde tijd laten werken of slapen. <b>Standaard: UIT</b>
Tijdsverloop	<b>0 min ~ 24 uur Optioneel.</b> Time-lapse betekent dat de camera foto's of video's kan maken met een vooraf ingesteld tijdsinterval, ongeacht of er bewegingen worden gedetecteerd. <b><i>Houd er rekening mee dat als de PIR-trigger is ingesteld op Uit, dat de Time Lapse niet op Uit wordt gezet.</i></b> <b>Standaard: Uit</b>
Datum Tijd	Tijd & datum instellen --M/D/J Tijdformaat: 24u/12u voor optie Datumformaat: DD/MM/JJJJ JJJJ/MM/DD MM/DD/JJJJ <b>Standaard: JJ/MM/DD</b>
Tijdstempel	UIT/AAN <b>Standaard: AAN</b>
Automatische uitschakeling	UIT/3min/5min/10min <b>Standaard: 10 minuten</b>
Wachtwoord ingesteld	UIT/AAN <b>Standaard: UIT</b>
Detectie Vertraging	<b>0s-60min Optioneel</b> Deze parameter geeft aan hoe lang de PIR wordt uitgeschakeld na elke activering in de AAN-modus. Gedurende deze tijd zal de PIR van het apparaat niet reageren op de beweging van mens (of dier). Het minimale interval is 0 seconden. Het betekent dat de PIR altijd kan werken. <b>Standaard: 0S</b>
Seriële ID ingesteld	Het serienummer van de camera instellen. AAN/UIT <b>Standaard: UIT</b>
Taal	Kies een taal. <b>Standaard: Engels</b>
Formaat	Formateer de SD-kaart. Alle afbeeldingen en video's op de SD-kaart worden verwijderd.
Standaardsetting	Zet alle instellingen terug naar de standaardwaarden.
Versie	Versie informatie

## 4 Vragen en advies

### 4.1 De camera kan het doel niet vastleggen

1. Controleer of de beschermfolie van de PIR Fresnel-lens is verwijderend of niet.
2. Controleer de "**PIR gevoeligheid**" (PIR-gevoeligheid) parameterinstelling. Voor warme omgevingsomstandigheden stelt u het sensorniveau in op "Hoog" en voor gebruik bij koud weer stelt u de sensor in op "Laag".
3. Probeer uw camera op te stellen in een gebied waar geen warmtebronnen in het gezichtsveld van de camera aanwezig zijn.
4. Probeer de camera op stabiele en onverplaatsbare objecten te plaatsen, bijvoorbeeld: grote bomen.
5. Als een mens of dier snel beweegt, kan het uit het gezichtsveld van de camera verdwijnen voordat de foto wordt gemaakt. Verplaats de camera verder naar achteren of richt de camera op een andere hoek.

### 4.2 De camera stopt met het maken van foto's of maakt geen foto's

1. Zorg ervoor dat de SD-kaart niet vol is. Als de kaart vol is, stopt de camera met het maken van foto's.
2. Zorg ervoor dat het batterijvermogen voldoende is.
3. Zorg ervoor dat de cameramodusschakelaar in de stand "AAN" schuift.
4. Formateer de SD-kaart met de camera voordat u deze gebruikt of wanneer de camera geen foto's meer maakt.

## Bijlage I: Specificaties

Beeldsensor	4MP kleuren-CMOS
Lens	F/NO=1.8;FOV=120°
Foto formaat	1M,3M,5M,8M,12M,16M,20M,24M,32M,48M
Beeld formaat	JPG
Video resolutie	4K, 2K,1080PFHD(1920x1080),720P HD (1280x720)
Video formaat	.avi
Videolengte	5 ~180 seconden programmeerbaar
Scherm weergeven	2.0"TFT
Geheugenkaart	Tot 128NL, aangeraden wordt 32GB of 64GB
IR geleid	36 stuks IR-LED
IR bereik	25M/85ft
Dag/Nacht-modus	Auto
PIR-gevoeligheid	Instelbaar (Hoog / Normaal / Laag)
PIR-detectiebereik	25m/85ft
Aantal	1~3
Trigger-tijd	>0,2S
Trigger-interval	5 seconden ~30 min
Tijdsverloop	Ondersteunend
Geluidsopname	Beschikbaar
Stroomvoorziening	4AAof 8AA,6V externe voeding
Stand-by stroom	< 0.1mA (<3mAh / Dag)
Taal	Engels, Duits, Spaans, Italiaans, Portugees, Frans, Japans, Chinees als verschillende talen voor optie
Montage	Touw (<ø10mm) /riem
Bedrijfs- /opslagtemperatuur	-30 ~ +70°C / -30 ~ +70°C
Vochtigheid voor operatie	5 % - 90 %
Waterdichte kwaliteit	IP67
Afmetingen	147 x 96 x 79 mm
Gewicht	0.4 kg (zonder batterij)
Beveiligingsverificatie	FCC CE RoHSBEREIK

## Bijlage II: Onderdelen lijst

Onderdeel naam	Hoeveelheid
Trail-camera	1x
USB-kabel	1x
Riem	1x
Reserve batterijvak	1x
Gebuikershandleiding	1x
SD-kaart	1x 64 GB Kaart



## Waarschuwing

1. Buiten het bereik van kinderen houden.
2. De Wildcamera kan niet worden gebruikt door iemand die niet weet hoe een Wildcamera werkt.



Mochten er nog vragen zijn, dan kunnen deze altijd gesteld worden via “bestellingen” in uw account of per e-mail: [klantenservice@directgoods.nl](mailto:klantenservice@directgoods.nl). Wij streven ernaar om binnen 24 uur contact met u op te nemen.

Inwealth BV.  
Trompstraat 35  
1271SX Huizen

