

Handleiding

Bedankt voor uw aankoop van onze badkamerspiegel met verlichting. Lees de instructies aandachtig door voordat u aan de installatie begint.

VOORDAT U BEGINT

- 1) Het wordt aanbevolen om de installatie door een gekwalificeerde elektricien uit te laten voeren.
- 2) Zorg ervoor dat de elektrische hoofdoeding is uitgeschakeld, voordat u aan de installatie begint.
- 3) **Dit geldt alleen voor model CTL207.** Zorg dat de achterkant van de (licht) strip schoon is. Indien u vlekken ziet, poets het voorzichtig schoon met een microvezeldoekje. Gebruik hierbij heet water met paar druppels afwasmiddel.

INSTALLATIE

U kunt de spiegel bedraad of via de stekker aansluiten. Mocht u de spiegel bedraad willen aansluiten, volg dan de onderstaande installatiestappen:

- 1) Bepaal de gewenste positie voor de spiegel; Houd rekening met aanwezige waterleidingen, balken en elektra.
- 2) Breng op deze positie een stroompunt aan waarbij de kabel uit de muur voldoende lengte heeft. Wanneer de stroomkabel rondom het midden van de spiegel zit, kan deze straks gemakkelijk worden aangesloten worden.

3) Meet de afstand tussen de ophanggaten in het frame van de spiegel. Markeer deze afstand voor de benodigde boorgaten op de muur. Zorg ervoor dat de boorgaten waterpas staan.

4) Draag geschikte oogbescherming en boor vervolgens de gemarkeerde gaten in de muur.

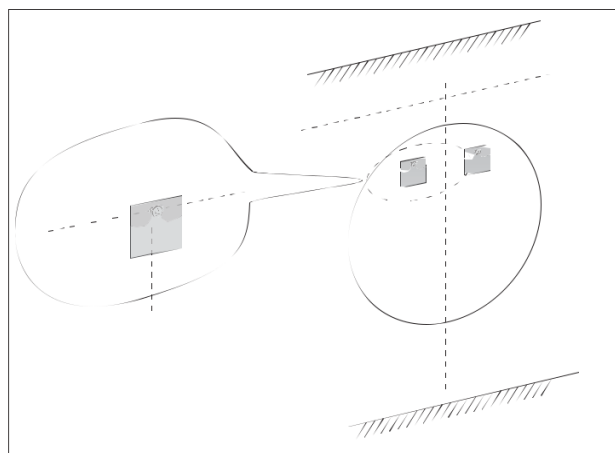
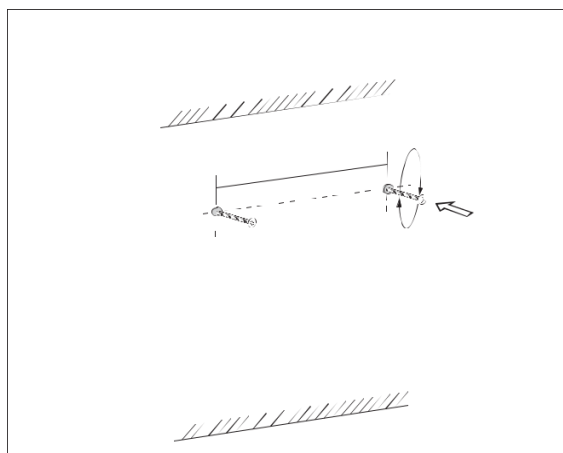
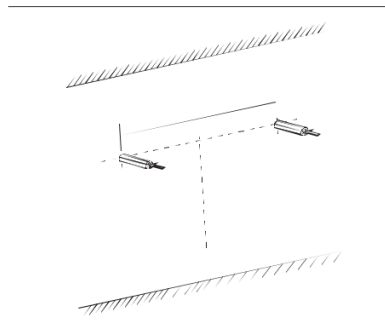
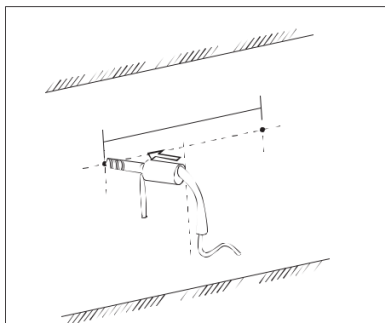
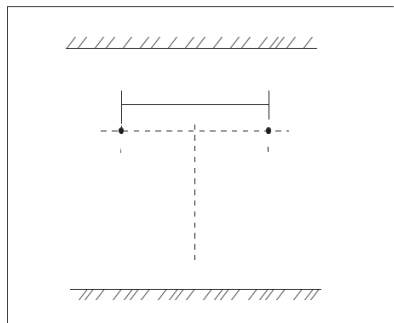
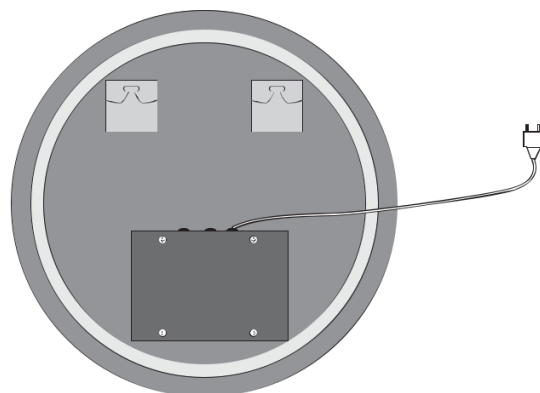
5) Druk de pluggen in de muur en voorziet deze van de schroeven. De schroefkoppen dienen iets voorbij de muur te steken.

6) Knip voorzichtig de stekker eraf en strip de kabel om zo de aansluiting met de stroomkabel uit de muur te maken. Sluit de bedrading in overeenstemming met de daarvoor geldende regelgeving aan. In geval van twijfel dient u uw elektricien te raadplegen.

RETOUR

LET OP! Uw retourrecht vervalt bij het volgende:

- Doorknippen van de stekker. Controleer altijd de spiegel voordat u deze monteert.
- Het product dient in de originele staat (doos) verpakt te worden met transparante tape.



TOUCH SENSOR MET VERWARMINGSFUNCTIE



1. Klik 1 keer om het licht aan te zetten
- 2: Klik daarna nog een keer om de kleur (3000K to 6000K) van het licht aan te passen.
3. Houd de knop ingedrukt om het licht te dimmen.



1. Klik op de knop om de verwarmingsfunctie aan te zetten.