

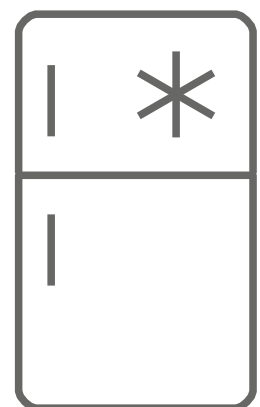
**Amica**

# GEBRUIKSAANWIJZING

## FR

IO-REF-0439/1  
(03.2021/1]

# AF7202/AF7202S



Koelkast-vriezer



## INHOUD

tot het apparaat Waarschuwingen en belangrijke e pag. 10  De	nleiding pag. 3 adviezen pag. 4 Installati  Temperatuurindicator Pagina 10 Gebruik Pagina 11 Interview Pagina 13 openingsrichting van de deur wijzigen Pagina 15 Garantie Pagina 17	
--	---	--

### TECHNISCHE SPECIFICATIES

Model	Merk : AMICA Catalogusnummer : AF7202S/AF7202
Stroomvoorziening	220V-240V~ / 50Hz
Afmetingen (W*D*H)	550 x 542x1434 (mm)
Gewicht	39 kg
Nuttig volume van vakken	Koelkast: 165L Vriezer: 41L
Ontdooien	Koelkast: handmatig Vriezer: handmatig
Klimaatklasse	Klimaatklasse: N/ST Dit apparaat is ontworpen voor gebruik bij kamertemperatuur tussen 16°C en 38°C
Type installatie	Vrijstaand

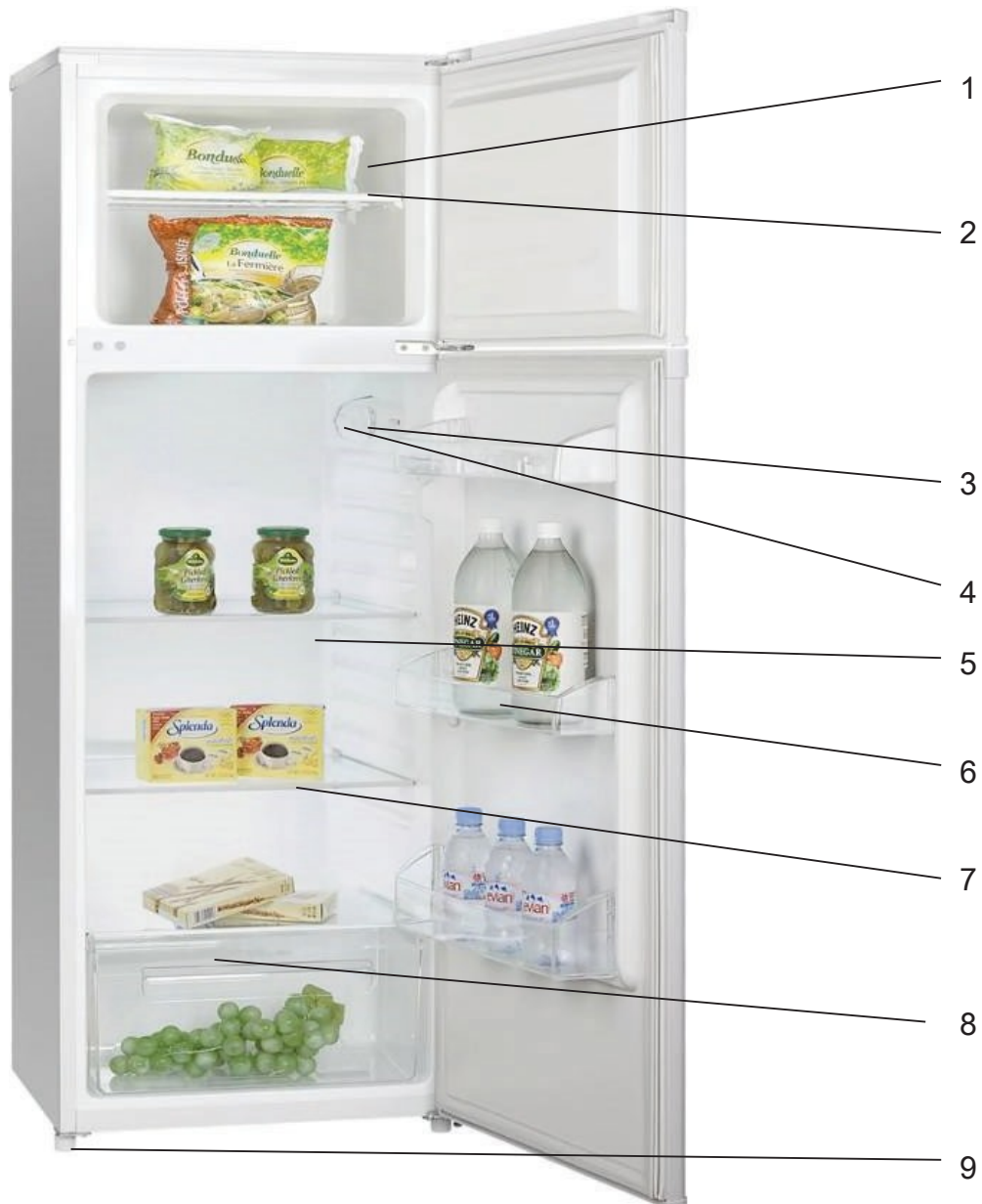
La fiche d'information sur le produit selon le règlement 2019/2016/UE est disponible via

Modèle	Site web	QR-code
AF7202S	<a href="https://eprel.ec.europa/qr/367099">https //eprel.ec.europa/qr/367099</a>	
AF7202	<a href="https://eprel.ec.europa/qr/347274">https //eprel.ec.europa/qr/347274</a>	

**Dit apparaat voldoet aan de eisen van de Europese richtlijnen: 2014/35/EG inzake elektrische veiligheid  
2014/30/EG inzake elektromagnetische compatibiliteit**

CE

## PRESENTATIE VAN HET



- 1 - Vriesvak
- 2 - Opbergplank
- 3 - Thermostaat instelling
- 4 - Verlichting
- 5 - Koelkast
- 6 - Deurbalustrades
- 7 - Opbergplank
- 8 - Crisper
- 9 - Verstelbare voeten

## **BELANGRIJKE WAARSCHUWINGEN EN ADVIEZEN**

Het is van groot belang dat deze handleiding bij het apparaat wordt bewaard, zodat het later kan worden geraadpleegd. Indien dit apparaat aan een andere persoon wordt overgedragen, moet de handleiding bij het apparaat worden gevoegd, zodat de nieuwe gebruiker op de hoogte is van de werking ervan. Deze waarschuwingen worden gegeven voor uw eigen veiligheid en die van anderen. Lees ze aandachtig alvorens uw koelkast te installeren en te gebruiken.

Informatie over de installatie, de behandeling, het onderhoud en de verwijdering van het apparaat vindt u in de volgende hoofdstukken van deze handleiding.

Als het apparaat een verlichtingssysteem heeft en de lamp door de gebruiker kan worden vervangen, raadpleeg dan de informatie over het vervangen van de lamp in de volgende paragraaf van deze gebruiksaanwijzing.

**Dit apparaat is bedoeld voor gebruik in huishoudelijke (particuliere) toepassingen, maar niet voor soortgelijke toepassingen zoals:**

- **keukenruimtes gereserveerd voor het personeel in winkels, kantoren en andere professionele omgevingen**
- **boerderijen en gebruik door gasten van hotels, motels en andere residentiële omgevingen**
- **bed and breakfast omgevingen**
- **catering en soortgelijke toepassingen, met inbegrip van detailhandel**

### **Beveiliging**

- Dit apparaat mag worden gebruikt door kinderen van ten minste 8 jaar oud en door personen met beperkte fysieke, zintuiglijke of mentale capaciteiten of met een gebrek aan

ervaring of kennis.

kennis, als zij onder behoorlijk toezicht staan of als zij instructies hebben gekregen over het veilige gebruik van de apparatuur en als de risico's daarvan zijn begrepen.

- Kinderen mogen niet met het apparaat spelen.
- Kinderen onder de 3 jaar moeten op afstand worden gehouden, tenzij ze onder voortdurend toezicht staan.
- Reiniging en onderhoud door de gebruiker mogen niet worden uitgevoerd door kinderen zonder toezicht.
- Kinderen van 3 tot 8 jaar mogen koelapparaten laden en lossen.
- **Trek altijd de stekker uit het stopcontact voordat maak het schoon; ontdooi het; het vervangen van de lamp; het verplaatsen van het apparaat of het schoonmaken van de vloer eronder.**
- WAARSCHUWING: Beschadig het koelcircuit niet.
- WAARSCHUWING: Gebruik geen elektrische apparaten in de voedselopslagruimte, tenzij deze van het door de fabrikant aanbevolen type zijn.
- WAARSCHUWING: Gebruik geen andere mechanische apparaten of andere middelen om het ontdooiproces te versnellen dan die welke door de fabrikant worden aanbevolen.
- Dit koelapparaat is niet bedoeld voor gebruik als geïntegreerd apparaat.
- WAARSCHUWING: Houd alle ventilatieopeningen in het apparaat vrij.
- Sluit het apparaat niet aan op een niet tegen overbelasting beveiligde wandcontactdoos (zekering).
- Gebruik nooit meerdere stopcontacten of een verlengsnoer om het apparaat aan te sluiten.
- WAARSCHUWING: Plaats geen mobiele stopcontacten met meerdere stopcontacten of draagbare voedingen aan de achterkant van het apparaat.

- Dit apparaat is niet bedoeld om te worden bediend door middel van een externe timer of een aparte afstandsbediening of enig ander apparaat dat het apparaat automatisch inschakelt.
- Bewaar geen explosieve stoffen zoals spuitbussen met brandbare drijfgassen in dit apparaat.
- **WAARSCHUWING:** Let er bij het plaatsen van het apparaat op dat het netsnoer niet bekneld of beschadigd raakt.
- Controleer na de installatie of hij niet op de voedingskabel rust.
- Als de voedingskabel beschadigd is, moet hij door de fabrikant, zijn dienst na verkoop of gelijk gekwalificeerde personen worden vervangen om gevaar te voorkomen.
- Dit apparaat is zwaar; wees voorzichtig bij het verplaatsen.
- Als uw apparaat tijdens het vervoer heeft gelegen, wacht dan 48 uur voordat u het in gebruik neemt.
- Indien aanwezig is de lamp uitsluitend bestemd voor gebruik in dit apparaat.
- Indien voorzien, is de lamp niet geschikt voor de verlichting van één kamer in een huishouden.
- Voor een veilige opslag van levensmiddelen moet de gebruiksaanwijzing worden gevolgd.
- De in de gebruiksaanwijzing aangegeven vakken en het product moeten op de juiste wijze worden geladen.
- Om verontreiniging van levensmiddelen te voorkomen, moeten de volgende instructies worden opgevolgd:
  - Langdurig openen van de deur kan een aanzienlijke stijging van de temperatuur van de apparaten veroorzaken.
  - Reinig regelmatig oppervlakken die in contact kunnen komen met voedsel en toegankelijke afvoersystemen.



- Reinig watercontainers als ze 48 uur niet zijn gebruikt; spoel het op een waterleidingnet aangesloten distributiesysteem grondig door als er gedurende 5 dagen geen water is afgenomen.
- Bewaar rauw vlees en vis in de daarvoor bestemde bakken in de koelkast, zodat ze niet in contact komen met andere levensmiddelen of erop druppelen.
- De "twee sterren" compartimenten voor diepvriesproducten zijn geschikt voor het bewaren van voorgevroren voedsel, het bewaren of maken van ijs en ijsblokjes.
- De "één, twee en drie sterren" compartimenten zijn niet geschikt voor het invriezen van vers voedsel.
- Als het koelapparaat lange tijd leeg blijft, schakel het dan uit, ontdooi het, reinig en droog het en laat de deur open om schimmelvorming in het apparaat te voorkomen.

## **Veiligheidsinformatie over vriezers**

Als u deze vriezer volgens de instructies gebruikt, zal hij correct functioneren.

- **Een ontdooid product mag nooit opnieuw worden ingevroren.**
- Gebruik de vriezer alleen voor het bewaren van bevroren levensmiddelen, het invriezen van verse levensmiddelen en het maken van ijsblokjes.
- Eet geen ijsblokjes of ijslolly's onmiddellijk nadat u ze uit de vriezer hebt gehaald, want ze kunnen bevroering veroorzaken.
- Bewaar geen volle flessen vloeistof of blikjes frisdrank in de vriezer, want die kunnen barsten.
- De hoeveelheid in te vriezen levensmiddelen mag de op het typeplaatje vermelde hoeveelheid niet overschrijden. Als de in te vriezen hoeveelheid groter is dan deze waarde, is het altijd mogelijk in meerdere etappes in te vriezen.

- **WAARSCHUWING:** Vul de ijsblokjesbakjes alleen met drinkwater.

### **Service - reparaties**

- **H e t** is gevaarlijk de eigenschappen van dit apparaat te wijzigen of te proberen te wijzigen.
- Probeer bij een storing het apparaat niet zelf te repareren. Reparaties door niet-gekwalificeerd personeel kunnen schade veroorzaken.
- Neem bij een defect contact op met de klantenservice van uw winkelier. De fabrikant biedt een garantie van minimaal 2 jaar vanaf de aankoopdatum. De werkelijke periode staat vermeld op uw aankoopfactuur. U kunt ook bij uw winkelier informeren hoelang de onderdelen die nodig zijn om uw apparaat te repareren beschikbaar zijn.

## Koelmiddel



**GEVAAR: Brandgevaar / Brandbare materialen.**

Het koelgas in het circuit van dit apparaat is isobutaan (R 600a), een weinig vervuilend maar brandbaar gas.

- Let er bij het transport en de installatie van het apparaat op dat geen enkel onderdeel van het koelcircuit wordt beschadigd.
- Gebruik geen scherp of puntig gereedschap om het apparaat te ontdooien.
- Gebruik geen een apparaat **elektrisch apparaat** à **binnen van het apparaat.**

Als het koelsysteem beschadigd is :

- Gebruik geen vlammen in de buurt van het apparaat.
- Vermijd vonken - steek geen elektrische apparaten of lampen aan.
- Ventileer de kamer onmiddellijk

# RECYCLING

## Product

## Verwijdering



Dit apparaat is gemarkeerd met het symbool voor selectieve sortering van afgedankte elektrische en elektronische apparatuur. Dit betekent dat dit product moet worden ingenomen door een selectief inzamelsysteem in overeenstemming met de Europese richtlijn 2012/19/EU, zodat het kan worden gerecycled of ontmanteld om de impact op het milieu te beperken.

Voor meer informatie kunt u contact opnemen met uw lokale of regionale overheid.

Elektronische producten die niet selectief zijn gesorteerd, kunnen door de aanwezigheid van gevaarlijke stoffen gevaarlijk zijn voor het milieu en de volksgezondheid.

Dit product bevat ontvlambare schuimmiddelen. Wanneer dit product het einde van zijn levensduur bereikt, moet het worden weggegooid op een geschikte plaats waar het kan worden gerecycleerd. Neem hiervoor contact op met uw gemeente. Gooi dit product in geen geval op de openbare weg.



## Verpakking

Alle verpakkingsonderdelen moeten afzonderlijk in de sorteerbakken worden gedeponeerd om de recycling van deze verpakkingen te vergemakkelijken en te bevorderen.



## INSTALLATIE

Indien dit apparaat, voorzien van een magnetische sluiting, bedoeld is ter vervanging van een apparaat met een veersluiting, adviseren wij u deze laatste onbruikbaar te maken voordat u het weggooit. Zo voorkomt u dat kinderen zich opsluiten en hun leven in gevaar brengen.

### Locatie

- Plaats uw apparaat uit de buurt van warmtebronnen (verwarming, koken, zonlicht). Voor een goede werking van uw apparaat moet de omgevingstemperatuur van de ruimte tussen +16°C en +38°C liggen (klasse N/ST). Buiten deze grenzen zal het apparaat niet normaal functioneren.

- Zorg voor een goede luchtcirculatie rond de achterkant van het apparaat; druk het niet tegen een muur om lawaai door trillingen te voorkomen. Zorg ervoor dat de lucht vrij rond het apparaat kan circuleren. Onvoldoende ventilatie leidt tot storingen en een hoger energieverbruik.

- ***Dit apparaat moet zo worden geïnstalleerd dat het stopcontact bereikbaar blijft. Zorg ervoor dat Controleer na de installatie of hij niet op de voedingskabel rust.***

- Stel het apparaat waterpas met behulp van de 2 verstelbare voetjes.

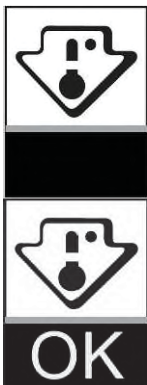
### Aansluiting op het netwerk

**Uw apparaat is ontworpen om te werken op 230 volt enkele fase. Het moet worden aangesloten op een geaard stopcontact dat is beveiligd met een zekering. De elektrische installatie moet voldoen aan de eisen van de norm NF C 15-100.**

## TEMPERATUURINDICATOR

Om u te helpen uw apparaat correct in te stellen, is het uitgerust met een temperatuurindicator in de koudste zone.

Om het voedsel in uw koelkast in goede conditie te houden, vooral in de koudste zone, moet u ervoor zorgen dat de temperatuurindicator "OK" aangeeft.



Het symbool hiernaast geeft de plaats aan van de koudste zone in uw koelkast. Het bepaalt de bovenkant van deze zone.

Als "OK" niet verschijnt, is de gemiddelde temperatuur in deze zone te hoog. Zet de thermostaat op een koelere stand.

Telkens wanneer u de instelling van de thermostaat wijzigt, moet u wachten tot de temperatuur in het apparaat is gestabiliseerd voordat u deze zo nodig opnieuw instelt. Wijzig de instelling van de thermostaat slechts geleidelijk en wacht minstens 12 uur voordat u deze opnieuw controleert.

**OPMERKING:** nadat het apparaat met vers voedsel is gevuld of nadat de deur herhaaldelijk of langdurig is geopend, is het normaal dat de melding "OK" niet op de temperatuurindicator verschijnt; wacht minstens 12 uur voordat u de thermostaat opnieuw instelt.

# GEBRUIK

## Aan de slag

Nadat het apparaat correct is geïnstalleerd, raden wij u aan het interieur te reinigen met lauw water en een milde zeep- en reinigingsoplossing. Gebruik geen schuurmiddelen of schuurpoeder, omdat deze de afwerking kunnen beschadigen.

## Gebruik

**Huishoudelijke koelkasten zijn uitsluitend bestemd voor de huishoudelijke bewaring van verse levensmiddelen en dranken, alsmede voor de bewaring op korte termijn van diepvriesproducten.**

## Voedselveiligheid

De toenemende consumptie van kant-en-klaarmaaltijden en andere kwetsbare levensmiddelen betekent dat we de temperatuur waarbij levensmiddelen worden vervoerd en opgeslagen, beter moeten controleren:

- Bewaar de meest gevoelige levensmiddelen in het koudste gedeelte van het apparaat, zoals aangegeven in deze instructies (zie hoofdstuk Temperatuurindicator).
- Beperk het aantal keren dat de deur wordt geopend.
- Zet de thermostaat op een lagere temperatuur. Deze aanpassing moet geleidelijk gebeuren om te voorkomen dat het voedsel bevroest.
- Maak de binnenkant van de koelkast regelmatig schoon.

## De temperatuur instellen

De binnentemperatuur wordt ingesteld door de thermostaat die met de knop aan de buitenkant van het apparaat wordt bediend (item 3 op blz. 3). Stand "5" komt overeen met de koudste temperatuur. De temperatuur in de oven kan variëren afhankelijk van de gebruiksomstandigheden: locatie, omgevingstemperatuur, hoe vaak de deur wordt geopend, hoeveelheid voedsel in de oven, enz. De instelling kan worden aangepast om met deze omstandigheden rekening te houden. In het algemeen zal een gemiddelde instelling in stand "3" de juiste temperatuur opleveren; om meer of minder koude te verkrijgen, past u de thermostaatknop aan.

Om de koelkast te stoppen met ontdooien zonder de stekker uit het stopcontact te halen, draait u de thermostaatknop naar links naar stand '0'. U hoort een klik.

## Voedselopslag

Uw voedsel is beter houdbaar als u het plaatst in de koude zone die het best bij zijn aard past.

**Het koudste gedeelte van het koelkastcompartiment bevindt zich onderaan het apparaat, bij van de bovenkant van de crisper.**

Locatie van de levensmiddelen :

- In de schappen: gekookt voedsel, desserts en alle voedsel dat snel gegeten moet worden, verse kazen, koud vlees.
- Op de crisperruit: vers vlees, gevogelte en vis. Houdbaarheid 1 tot 2 dagen.
- In de groentelade: groenten en fruit.
- In de toonbankdeur: flessen in het onderste vak, daarna producten met een klein volume (room, yoghurt, enz.) naar boven. Boter en eieren worden in het bovenste vak geplaatst.

## Voor een betere voedselhygiëne:

Verwijder commerciële verpakkingen voordat u voedsel in de koelkast plaatst. (bijv. yoghurtverpakking...) Verpak levensmiddelen in geschikte voedselveilige verpakkingen om de uitwisseling van bacteriën tussen levensmiddelen te voorkomen.

Wacht tot de bereidingen zijn afgekoeld alvorens ze te bewaren.

## VRIESVAK

In het vriesvak kunnen verse producten worden ingevroren en bevroren producten worden bewaard. De hoeveelheid in te vriezen levensmiddelen mag de op het typeplaatje vermelde hoeveelheid niet overschrijden. Als de in te vriezen hoeveelheid groter is dan deze waarde, is het altijd mogelijk in meerdere etappes in te vriezen.

### Invriezen van verse producten

- ◆ Vries alleen producten van topkwaliteit in na reiniging en eventuele voorbereiding.
- ◆ Laat kant-en-klare maaltijden afkoelen tot kamertemperatuur voordat u ze in de vriezer legt.
- ◆ Alle in te vriezen producten moeten worden verpakt in polyethyleen zakken, aluminium "speciale vries" bakjes of plastic dozen. Alle verpakkingen moeten luchtdicht zijn.
- ◆ Elk pakje moet in verhouding staan tot het verbruik van het gezin, zodat het in één keer kan worden gebruikt. Kleine verpakkingen zorgen voor een snelle en gelijkmatige invriezing.
- ◆ Vries niet meer product tegelijk in dan de op het typeplaatje aangegeven invriescapaciteit van het apparaat.
- ◆ **Een ontdooid product mag nooit opnieuw worden ingevroren.**
- ◆ **Zet geen vloeistoffen in glazen verpakkingen, flessen of blikjes met koolzuurhoudende dranken in de vriezer, want die kunnen bärsten.**
- ◆ **Eet de ijsstokjes niet zodra ze uit de vriezer komen om koudebrandwonden te voorkomen.**

Om verse producten in te vriezen:

Stel de thermostaat zo laag mogelijk in, maar stel de temperatuur in de koelkast niet lager in dan 0°.

Open de deur van de vriezer niet tijdens het invriezen.

Laat het apparaat 24 uur in de vriesstand staan en zet dan de thermostaatknop weer in de middelste stand.

### Bewaren van bevroren producten

- ◆ Bevroren producten kunnen worden gegroepeerd om ruimte over te houden voor het invriezen.
- ◆ Wanneer u een diepvriesproduct koopt, let er dan op dat de verpakking intact is, dat er geen sporen van vocht zijn en dat het niet is opgezwollen, wat een teken zou zijn dat het is begonnen te ontdoien.
- ◆ Volg de door de fabrikant van de diepvriesproducten aangegeven houdbaarheidsdatum.
- ◆ Vermijd het te vaak openen van de deur en laat deze slechts zo lang open als nodig is. Een verhoging van de temperatuur kan de houdbaarheid van voedsel verminderen.

### Ontdooien

Vlees, gevogelte en vis moeten in de koelkast worden ontdooid om de groei van bacteriën te voorkomen. Andere producten kunnen in de omgevingslucht worden ontdooid.

Kleine porties kunnen rechtstreeks uit de vriezer worden bereid. Veel kant-en-klare gerechten kunnen ook worden gekookt zonder ze eerst te ontdooien. Volg altijd de aanwijzingen op de verpakking.

Brood en gebak kunnen worden ontdooid in een hete oven.

Magnetrons kunnen worden gebruikt om de meeste levensmiddelen te ontdooien. Volg het advies in de oveninstructies.

***In geval van stroomuitval is er geen gevaar voor bederf van de ingevroren levensmiddelen als u het apparaat niet te lang laat draaien. Open de deur echter niet (de tijd die het voedsel nodig heeft om weer op temperatuur te komen kan aanzienlijk verkort worden als het apparaat licht beladen is). Zodra u merkt dat het ontdooien begint, moet u het voedsel zo snel mogelijk opeten. Vries nooit ontdooid voedsel opnieuw in.***

Voor een betere bewaring van voedsel en om voedselverspilling te voorkomen

**Het koudste gedeelte (0°C tot +4°C)** is voor zeer bederfelijke levensmiddelen zoals rauw vlees of vleesbereidingen, verse vleeswaren, gevogelte, vis of kant-en-klaarmaaltijden.

**In de middelste sectie** plaatsen we vlees, vis en gekookte groenten, rood fruit, verse room, verse zuivelproducten, fromage frais, zuiveldesserts, gebak, verpakte rauwkost... **In de groentensectie** plaatsen we groenten, fruit en kaas.

Boter, eieren en dranken worden **in deuren** geplaatst (waar de temperatuur vaak verandert).

Met **diepvriezers** kan voedsel langer worden bewaard, maar de houdbaarheid varieert per voedsel:

- Minder dan drie maanden: sauzen, schelpdieren, vis, gehakt, enz.
- Minder dan negen maanden: varkensvlees, kalfsvlees, lamsvlees, gebak...
- Onder twaalf maanden: groenten en fruit, rundvlees en gevogelte...

Het is belangrijk de thermostaat in te stellen volgens de aanbevelingen in deze handleiding, om voedselverspilling te voorkomen.

## ONDERHO

### Ontdooien

#### a) koelgedeelte

Het ontdooien van uw koelkast gebeurt volledig automatisch, zodra de compressor stopt. U hoeft niets te doen.

Tijdens de werking kunnen er druppels condens of ijs op de achterwand verschijnen. Deze worden tijdens de automatische ontdooiing verwijderd.

Het geproduceerde water stroomt door het afvoergat en wordt opgevangen in de bak op de compressor, waar het verdampst.

***Belangrijk:*** houd het afvoergat en de goot schoon om te voorkomen dat het water verstopt raakt en in de kast loopt.

#### b) vriesgedeelte

Vorstvorming in het apparaat kan niet worden voorkomen. Vorst ontstaat wanneer vocht in de lucht in contact komt met de koude oppervlakken van de vriezer. Daarom moet de deur alleen worden geopend wanneer dat nodig is. Een dun laagje vorst heeft geen invloed op de werking van het apparaat en kan met de schraper worden verwijderd.

Wanneer de vorstlaag ongeveer tien millimeter bereikt, moet u het apparaat volledig ontdooien. Wij adviseren u dit te doen wanneer het apparaat licht beladen is.



- ◆ Zet voor het ontdooien de thermostaatknop op een hogere stand als het apparaat niet leeg is. koud, zodat de producten op een zeer lage temperatuur kunnen worden gebracht.
- ◆ **Haal de stekker uit het stopcontact**
- ◆ Haal bevroren producten uit de vriezer en bewaar ze op een koele plaats door ze in een plastic zak te wikkelen.  
verschillende vellen krantenpapier of, nog beter, in een geïsoleerde verpakking (geïsoleerde zakken, vellen noppenfolie, enz.).
- ◆ Laat de deur open.
- ◆ U kunt het ontdooien versnellen door wat vorst te verwijderen met de schraper en door containers met heet water (max 60°) binnen te zetten.

***Gebruik in geen geval scherpe voorwerpen om de vorst af te schrapen of verwarmde elektrische apparaten (haardrogers, kachels). Het apparaat zou onherstelbaar beschadigd kunnen worden.***

- ◆ Nadat de vorst is gesmolten, veegt u de vriezer voorzichtig schoon en droog.
- ◆ Steek de stekker weer in het stopcontact en wacht een uur of twee voordat u hem opnieuw vult.

## **SCHOONMAKEN**

**Haal de stekker uit het stopcontact voordat u het apparaat schoonmaakt.**

**Gebruik nooit schuurmiddelen of sponzen met schrapers om de binnen- of buitenkant van uw apparaat schoon te maken.**

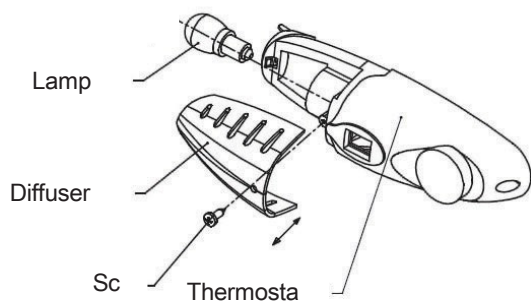
- Verwijder alle accessoires (planken, rekken, crispers). Was ze in lauw water met een mild, reukloos afwasmiddel (bijv. afwasmiddel), spoel ze af met bleekmiddel en droog ze grondig.
- Was de binnenwanden op dezelfde manier; let vooral op de plankdragers.
- Was de deurafdichting, maar vergeet niet ook onder de afdichting schoon te maken.
- Sluit het apparaat weer aan.

Reinig de vriezer telkens als u hem ontdooit.

Verwijder van tijd tot tijd het stof van de condensator aan de achterkant van het apparaat; een opeenhoping van stof kan de efficiëntie van het apparaat verminderen.

Als u lange tijd wegblijft, maak het apparaat dan leeg en schoon; houd de deur op een kier als u het niet gebruikt.

## HET VERVANGEN VAN DE GLOEILAMP



**Haal de stekker uit het stopcontact.**

Schroef de diffuser los en duw hem naar de onderkant van de luidspreker.

Schroef de lamp los en vervang deze door een identiek model (E14, 2W).

Plaats het rooster en de schroef terug. Steek de stekker in het stopcontact.

## DEUR

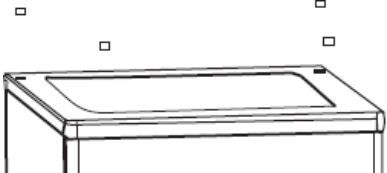
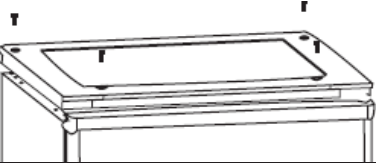
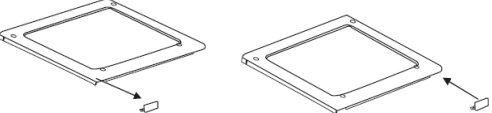
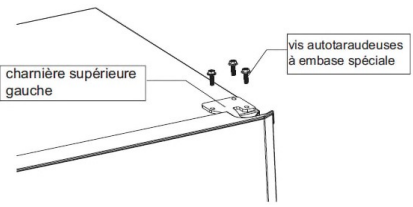
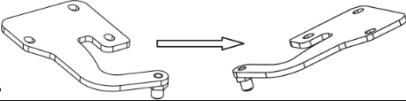
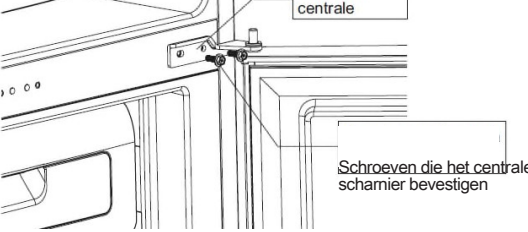

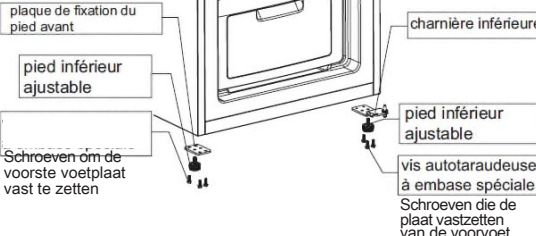

U kunt de openingsrichting van de toesteldeur veranderen door de scharnieren te verplaatsen. Let er bij de hermontage op dat de deur goed op de kast aansluit en dat de pakking goed aansluit.

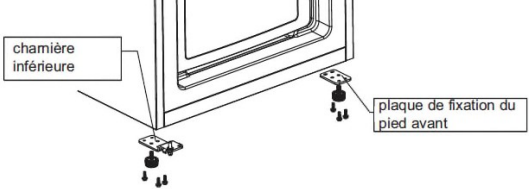
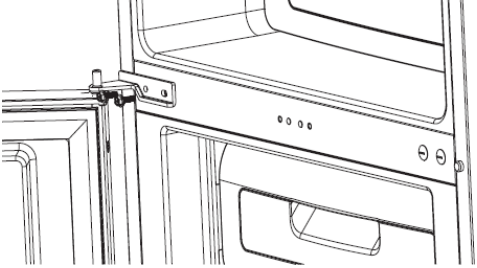
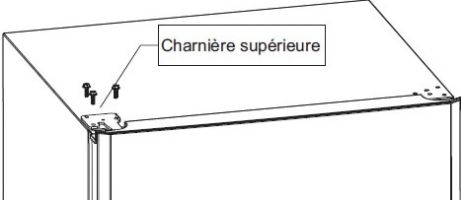
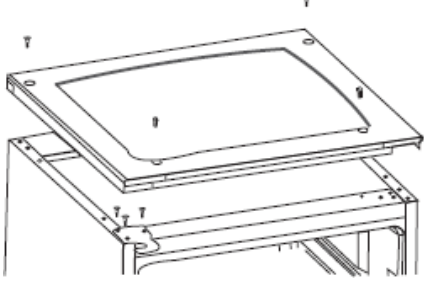
**Wij herinneren u eraan dat de openingsrichting van de deur op het apparaat moet worden losgekoppeld.**

Benodigd gereedschap :

8mm dopsleutel 	kruiskopschroevendraaier 	platte schroevendraaier 
--	--	---

Voordat u de koelkast op zijn rug legt om toegang te krijgen tot de bodem, moet u hem op een schuimrubberen steun of iets dergelijks leggen om te voorkomen dat het koelcircuit aan de achterkant van de koelkast wordt beschadigd.

<p>Gebruik de platte schroevendraaier om de schroefdeksels van de koelkastlade te verwijderen.</p>	
<p>Draai de schroeven los waarmee de lade is vastgezet.</p>	
<p>Gebruik de platte schroevendraaier om het scharnierdeksel te verwijderen en plaats het aan de andere kant.</p>	
<p>Draai de speciale schroeven waarmee het bovenste rechter deurscharnier is vastgezet los met een dopsleutel van 8 mm.</p>	
<p>Verwijder de bovenste scharnierpen, plaats hem aan de andere kant en draai hem stevig vast.</p>	
<p>Draai de twee schroeven van het centrale scharnier los en verwijder het centrale scharnier dat de onderste deur op zijn plaats houdt.</p>	
<p>Verwijder de schroefdeksels van het middelste scharnier links en breng ze over naar de blootliggende gaten rechts.</p>	
<p>Leg de koelkast op een schuimrubberen steun of vergelijkbaar materiaal om te voorkomen dat het koelcircuit aan de achterkant van de koelkast wordt beschadigd. Verwijder de twee verstelbare voetjes aan de onderkant en verwijder de bevestigingsplaat en het onderste scharnier.</p>	
<p>Schroef de onderste scharnierpen los en plaats hem in het tegenoverliggende gat. Schroef het goed vast.</p>	

<p>Plaats het onderste scharnier aan de linkerkant en schroef het vast. Plaats de bevestigingsplaat aan de rechterkant en schroef deze vast. Schroef de stelpoten weer vast.</p>	
<p>Installeer de onderste deur en zorg ervoor dat deze niet valt niet.</p>	
<p>Plaats het middelste scharnier tegenover de vorige positie en pas de positie aan. Schroef het centrale scharnier goed vast.</p>	
<p>Installeer de bovenste deur en zorg ervoor dat deze niet te strak zit. valt niet.</p>	
<p>Plaats het bovenste scharnier en plaats de bovenste scharnierpen in het gat in de bovenste deur. Zet het bovenste scharnier goed vast met de schroeven</p>	
<p>Plaats de lade terug en schroef deze vast Plaats de schroefdeksels terug op de lade</p>	

## GARANTIE

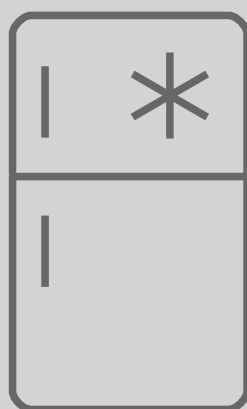
### Reparaties en reserveonderdelen beschikbaar

De fabrieksgarantie geldt voor dit apparaat gedurende een periode van 2 jaar. In geval van storingen tijdens deze periode moeten alle claims worden ingediend bij de klantenservice van uw detailhandelaar.

Buiten de garantieperiode kan alle informatie betreffende een reparatieverzoek of het bestellen van originele reserveonderdelen worden verkregen door contact op te nemen met uw dealer.

Overeenkomstig de verordening inzake ecologisch ontwerp zijn reserveonderdelen gedurende ten minste 7 jaar vanaf de aankoopdatum van uw apparaat verkrijgbaar.

De lijst met reserveonderdelen en de bestelprocedure zijn beschikbaar op de websites van de fabrikant. Neem indien nodig contact op met uw dealer.



**Gedistribueerd door SIDEME SA**  
71 rue Paul-Vaillant-Couturier  
F-92306 Levallois-Perret Cedex

---

**[www.amica-group.fr](http://www.amica-group.fr)**



FR

**LE TRI  
+ FACILE**



06.2022./