

Webvision

WIFI Dual Lens Industrial Endoscope Model: W500



Handleiding

Inhoudsopgave

Welkom	1
Veiligheidswaarschuwing	2
Kenmerken	2
Toepassingen	3
In de verpakking	3
Product tekening	4
Ingebruikname camera	5
App introductie	6,7
Opladen - Accessoires	8
Specificaties	9
Probleemoplossingen	10
Conformiteitsverklaring	11
Garantie	12



Welkom

Lees voor gebruik de handleiding zorgvuldig door. Dit product is een handig apparaat voorzien van verschillende functies zoals real-time videoweergave, video-opname en foto-opname. Geschikt voor gebruik in krappe ruimtes en ruimtes die niet met het blote oog kunnen worden waargenomen. Ideaal voor bijvoorbeeld: Autoreparatie, rioolinspectie, onderhoud en meer.

VEILIGHEIDSWAARSCHUWING

WAARSCHUWING! Lees en begrijp alle instructies.

Het niet opvolgen van alle onderstaande instructies kan leiden tot elektrische schokken, brand. en/of ernstig persoonlijk letsel.

KENMERKEN

1. Stabiele WIFI verbinding
2. Dual lens 5.0 Megapixel HD camera
3. De resolutie van de camera aan de voorkant is tot 1080P goed voor beeldopname en video-opname, dit geldt ook voor de lens aan de zijkant
4. Afneembare kabel met vergrendeling
5. Beelden kunnen bewaard worden op de smartphone
6. Hooggevoelige waterdichte cameralens met een diameter van 8,0 mm met duidelijke beeldkwaliteit geschikt voor verschillende werkomgevingen.
7. Speciale technologie met een brandpuntsafstand van 2cm - 10cm.
8. Instelbare ledverlichting 8 + 1 Leds
9. IP68 Waterbestendig (alleen de lens)
10. 1000 mAh batterijcapaciteit, 4 - 5uur werktijd.
11. Werkt met een APP **ANESOK**
Geschikt voor Android/IOS



TOEPASSINGEN

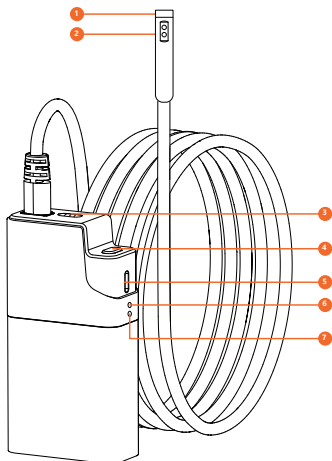
1. Rioolbuis/waterleiding inspectie handig om verstoppingen of schade op te sporen.
2. Scheepsbouw: Wordt gebruikt om ketels, stoomturbines, dieselmotoren, pijpleidingen te inspecteren.
3. Auto of machine industrie: Wordt gebruikt om onderdelen snel en gemakkelijk te controleren op scheuren of slijtage zoals versnellingsbakken of hydraulische systemen.
4. Elektra: Handig om de bedrading op de moeilijk bereikbare plekken van het apparaat te controleren op beschadiging.

IN DE VERPAKKING

1. WIFI Endoscope
2. Handleiding
3. Oplaadkabel
4. Accessoires - haken, magneten

PRODUCT TEKENING

Naam en functie van het onderdeel



1. Frontcamera met LED

2. Zijcamera met LED

3. Kabel vergrendeling

4. Power ON/OFF:

- (1) 3 seconden ingedrukt houden om AAN/UIT te zetten
- (2) Zet het apparaat aan en druk kort op om foto's te maken.

5. Type-C charging port

6. Power Indicator A:

- (1) Rood LED-lampje blijft knipperen: batterij bijna leeg
- (2) Rood LED-lampje blijft branden: laadstatus
- (3) Rode LED-lampje uit tijdens het opladen: batterij volledig opgeladen uit

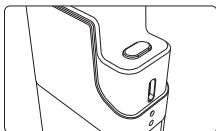
7. WiFi signal Indicator

- (1) Het blauwe LED lampje blijft knipperen: WiFi is niet verbonden
- (2) Het blauwe LED-lampje blijft branden: de WiFi-verbinding is geslaagd.

INGEBRUIKNAME INSPECTIECAMERA



Schuif de knop naar links en plaats de kabel



3 seconden ingedrukt houden om AAN/UIT te zetten

Installeer APP

Voor **iOS** gebruikers, zoek "ANESOK" in de App store, download en installeer het. Systeemondersteuning (IOS9+en hoger)

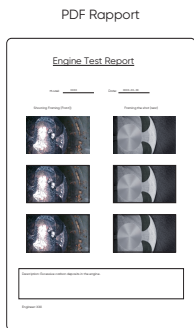
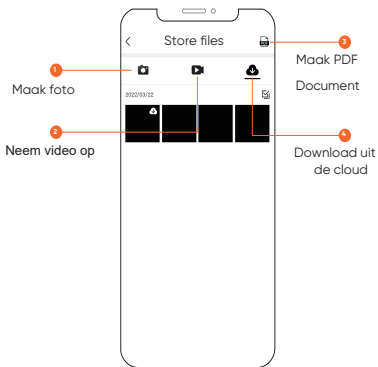
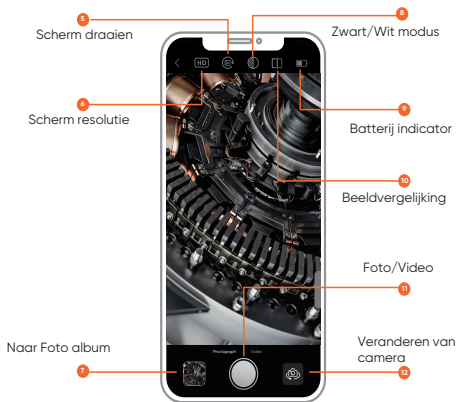
Voor **Android** gebruikers, zoek "ANESOK" in Google Play Store, download en installeer het. Systeemondersteuning (Android4.4 +en hoger)



Ga naar de instellingsinterface, zet de WLAN schakelaar aan, koppel de WiFi hotspot "ANESOK-XXXX", keer terug naar het bureaublad en open de "ANESOK" App.

APP INTRODUCTIE





OPLADEN

Bevat een ingebouwde lithium batterij van 1000 mAh. Wanneer de batterij zwak is, steekt u het kleine uiteinde van de stroom adapter in de DC 5V-in poort aan de zijkant van het scherm.

De laadtijd bedraagt ongeveer 1,5 -2 uur.

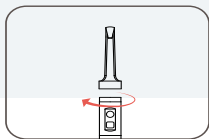
Adapter niet inbegrepen max: DC 5V 500mA/1A

Het product ondersteunt geen snelladen.

Tijdens het laadproces blijft de rode LED-indicator branden.

Wanneer het apparaat volledig is opgeladen, gaat de rode LED-indicator uit.

ACCESOIRES INSTALLATIE



Draaien en vastzetten



Bescherm ring



Magneet



Haak

CAMERA SPECIFICATIES

		Dual lens		Single lens	
Camera diameter		7.9mm	5.5mm	7.9mm	5.5mm
Camera resolutie		1080 HD			
Kijkhoek		78°		70°	
Focusing range	A Camera	20-100mm		20-100mm	
	B Camera	20-50mm			

PRODUCT SPECIFICATIES

Fotoresolutie: 2560×1440	Video resolutie: 1920×1080
Camera temperatuur 14°F -176°F (-10°C~80°C)	Port: USB - C Oplaadkabel
Bedrijfstemperatuur: 32°F -113°F (0°C -45°C)	Batterij: 1000mAh
Werkingsijd: 4 - 5 uur	Oplaaftijd van de batterij: 1,5 uur

PROBLEEMOPLOSSINGEN

1. De APP geeft geen beelden weer

- Controleer of je telefoon is verbonden met het WIFI netwerk.
- Controleer of het cameralampje brandt, of de kabel zit niet goed in het apparaat. Plaats opnieuw de kabel in het apparaat

2. Vertragingen tijdens het gebruik

Stap 1: Houd de afstand tussen de WiFi industriële endoscoop en de telefoon/tablet binnen 5M.

Stap 2: Controleer of het product volledig is opgeladen, start het apparaat opnieuw op of monteer de cameraconnector opnieuw.

3. Het beeldscherm is niet duidelijk

De beste beeldvormende brandpuntsafstand van het product is: 2cm-10cm, kalibreer de afstand tot het object, of maak de voorkant van de camera schoon met een schone alcoholdoek.

4. Opladen van het product

Gebruik een DC 5V 1A of 5V 2A adapter om het apparaat op te laden. Het product ondersteunt geen snel opladen.

5. Verbinding maken met het apparaat

Stap 1: Ga naar het mobiele telefoon verbindingmenu op de startpagina, druk op de OK knop om de WiFi in te schakelen.

Stap 2: Download APP

Stap 3: Ga de WiFi interface in de telefooninstellingen, zoek het apparaat WiFi, "ANESOK-XXXX", klik erop en maak verbinding.

6. De camera is warm

Het is normaal dat de camera warm wordt, vooral wanneer het LED-lampje van de camera op de hoogste helderheid brandt, maar dit heeft geen invloed op het normale gebruik of de levensduur.

CONFORMITEITSVERKLARING

CE-MARKERING

Hierbij verklaart, TheLifeStore, Marconiweg 4b, 2627BA Delft, Nederland dat dit apparaat voldoet aan de essentiële vereisten en andere relevante bepalingen van:

- Richtlijn betreffende EMC-richtlijn RED (2014/53/EU)
- Richtlijn betreffende afgedankte elektrische en elektronische apparatuur (2012/19/EU)
- Richtlijn betreffende beperking van het gebruik van bepaalde gevaarlijke stoffen in elektrische en elektronische apparatuur (2011/65/EU)

MODEL: W500



Elektrische en elektronische apparaten bevatten materialen, componenten en stoffen die gevaarlijk kunnen zijn voor de gezondheid en het milieu als er niet correct met gebruikte materialen (afgedankte elektrische en elektronische apparaten) wordt omgegaan.

Elektrische en elektronische apparaten zijn gemarkeerd met het symbool van een doorgekruiste verrijdbare afvalbak, zie hierboven. Dit symbool betekent dat elektrische en elektronische apparaten niet met ander huishoudelijk afval mogen worden weggegooid, maar apart moeten worden weggegooid.

GARANTIE

Het product wordt gedekt door een garantie van 24 maanden voor aankoop door de consument en een garantie van 12 maanden bij aankoop van een bedrijf. De garantie dekt geen defecten en schade veroorzaakt door schuld van de gebruiker of als gevolg van oneigenlijk gebruik. De garantie dekt ook geen mechanische schade als gevolg van overstromingen of het gebruik van andere accessoires dan die in de set zijn inbegrepen.

Het apparaat wordt onderhouden op het hoofdkantoor van de distributeur of op de door hem aangegeven plaats. Meld eventuele storingen of schade aan de apparatuur bij het verkooppunt of de distributeur.

E-mail contact met de distributeur:

support@thelifestore.nl

Alle rechten voorbehouden. Niets uit deze uitgave mag worden verveelvoudigd, verspreid of openbaar gemaakt in enige vorm of op enige wijze, hetzij door fotokopieën, opnamen of andere elektronische of mechanische methoden, zonder voorafgaande schriftelijke toestemming van de uitgever, behalve in het geval van korte citaten in kritische recensies en bepaalde andere vormen van niet-commercieel gebruik die door de auteurswet zijn toegestaan. Toestemming aanvragen kan op het onderstaande adres.



TheLifeStore onderdeel van MITTA E-Commerce

Marconiweg 4B

2627 BA Delft

The Netherlands

support@thelifestore.nl - www.thelifestore.nl

The logo for Webvision is centered within a white, horizontally-oriented oval. The oval is framed by a thick blue border that has a subtle gradient from a darker blue on the outside to a lighter blue on the inside. The word "Webvision" is written in a bold, blue, sans-serif font. The letter 'W' is stylized with a blue swoosh that starts under the first vertical stroke and curves under the second. The letter 'o' is a solid blue circle with a white dot in the center, resembling an eye. The background of the entire image is dark grey, with a pattern of small, light grey dots that become more densely packed towards the bottom right corner.

Webvision