



**UNDERESTIMATE**

**RACESTUURHOUDER – LRS04**  
Installatie Handleiding



©2023 UNDERESTIMATE  
Document Versie: 2023-05-05



<b>INLEIDING</b>	<b>2</b>
<b>BEOOGD GEBRUIK</b>	<b>3</b>
<b>HET PAKKET</b>	<b>3</b>
■ Inhoud .....	3
■ Uitpakken .....	5
■ Veiligheid tijdens het uitpakken .....	5
<b>TECHNISCHE SPECIFICATIES</b>	<b>6</b>
■ Geschikt voor .....	7
■ Afmetingen .....	9
■ Verstelbaarheid en kantelhoek .....	10
<b>DE MONTAGE</b>	<b>11</b>
■ STAP 1: De antislipvoetjes monteren .....	11
■ STAP 2: De bodemplaat positioneren .....	12
■ STAP 3: De hoek voor het racestuur positioneren .....	14
■ STAP 4: De tafel voor het racestuur monteren .....	15
■ STAP 5: De ronde afdekkappen monteren .....	16
■ STAP 6: De hoogte van het frame instellen .....	17
■ STAP 7: De montageplaat voor de versnellingspook tafel monteren .....	18
■ STAP 8: De versnellingspook tafel monteren .....	19
■ STAP 9: De kabelhouders monteren .....	21
<b>OPVOUWEN</b>	<b>22</b>
<b>GAMING ACCESSOIRES MONTEREN</b>	<b>23</b>
<b>VEILIGHEIDSINSTRUCTIES</b>	<b>25</b>
■ Algemeen .....	25
■ Gebruik van een pedalen set .....	26
<b>REINIGING</b>	<b>27</b>
<b>SERVICE &amp; ONDERHOUD</b>	<b>27</b>
<b>OPSLAG</b>	<b>28</b>
<b>TRANSPORT</b>	<b>28</b>
<b>AFVALVERWERKING &amp; RECYCLING</b>	<b>29</b>
■ Verwijdering van het product .....	29
■ Verwijdering van het verpakkingsmateriaal .....	29
<b>GARANTIE &amp; AANSPRAKELIJKHEID</b>	<b>29</b>
<b>CONTACTGEGEVENS</b>	<b>31</b>



Deze handleiding hoort bij de **UNDERESTIMATE** Racestuurhouder LRS04 en bevat belangrijke informatie over de installatie, veiligheid gebruik en afvalverwerking. Lees de handleiding zorgvuldig door en volg de instructies en waarschuwingen om te zorgen voor je eigen veiligheid en de veiligheid van anderen.

Bewaar de handleiding voor verdere referentie, zelfs als je bekend bent met het product. Zorg ervoor dat je deze handleiding bijsluit wanneer je dit product doorgeeft aan derden.

De afbeeldingen in de handleiding zijn alleen ter illustratie en kunnen lichtjes afwijken van het product. **UNDERESTIMATE** is in dat geval niet verplicht de handleiding aan te passen. Gebruik het werkelijke product als referentie.

## INLEIDING

Bedankt voor het kiezen van een **UNDERESTIMATE** product. Om een juist en veilig gebruik van het product te garanderen, dien je de handleiding voor gebruik zorgvuldig te lezen. Volg altijd de instructies om schade of letsel te voorkomen.

Heb je vragen, opmerkingen of problemen bij het gebruik van het product, neem dan contact met ons op via email: [info@underestimate.nl](mailto:info@underestimate.nl).

**We wensen je veel plezier met je bestelling!**



## BEOOGD GEBRUIK

De **UNDERESTIMATE** Racestuurhouder is de perfecte oplossing voor racegamefans van alle leeftijden om te genieten van sim-racegames. Er zijn geen andere toepassingen voor dit apparaat.

Dit veelzijdige gaming accessoire heeft een stevige basis wanneer voetpedalen stevig aan de bodemplaat zijn bevestigd. Het verstelbare stuurwiel en de pedalen, bij gebruik met onze Racestuurhouder, bieden unieke flexibiliteit en laten de gamer genieten van een comfortabelere en flexibelere spelervaring.

Deze Racestuurhouder is alleen bedoeld voor het doel beschreven in deze handleiding. **UNDERESTIMATE** is niet aansprakelijk voor schade die het gevolg is van oneigenlijk of onzorgvuldig gebruik.

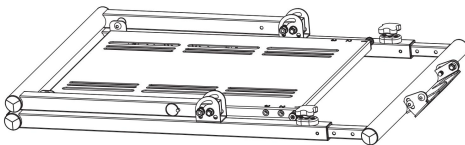
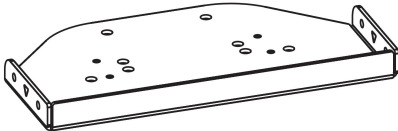
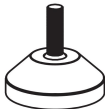
## HET PAKKET

### ■ Inhoud


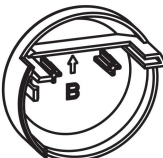
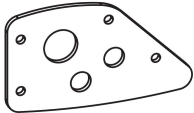
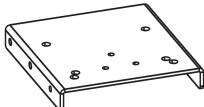
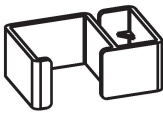







#### LET OP:





Deze Racestuurhouder wordt geleverd zonder racestuur, versnellingspook (shifter) en pedalen. Deze accessoires zijn apart te bestellen.

Onderdeel	Aantal (stuks)	Afbeelding	Item
Frame	1		A
Tafel voor de bevestiging van het racestuur	1		B
Antislip voet	4		C



Ronde afdekkap A	2		D
Ronde afdekkap B	2		E
Montageplaat voor de versnellingspook tafel	1		F
Versnellingspook tafel	1		G
Kabelhouder	2		H
Verstelpin	2		I
Schroef	4		J
Lange bout	2		K
Korte bout	2		L
Ring	2		M



Moer	2		N
Kabelbinder	6		O
Steeksleutel	1		P
Inbussleutel	1		Q

## ■ Uitpakken

Haal alles uit de verpakking en controleer op beschadigingen. Als dit het geval is, gebruik of installeer de Racestuurhouder dan niet. Wees zeer voorzichtig bij het openen van de verpakking om schade aan de Racestuurhouder te voorkomen.

Controleer na het uitpakken van het product of de levering compleet is en of alle onderdelen in goede staat verkeren. Mis je een onderdeel, of je hebt een beschadigd onderdeel, neem dan contact met ons op via e-mail:

[info@underestimate.nl](mailto:info@underestimate.nl).

Verwijder voor gebruik alle verpakkingsmaterialen en stickers of etiketten.

## ■ Veiligheid tijdens het uitpakken

Laat het verpakkingsmateriaal en de accessoires niet achteloos rondslingeren tijdens het uitpakken. Het kan gevaarlijk speelgoed worden voor kinderen. Gooi het verpakkingsmateriaal pas weg als de Racestuurhouder geïnstalleerd is en werkt.



**WAARSCHUWING:** Plastic zakken & folies.

Houd plastic zakken en folies uit de buurt van baby's en kinderen om verstikkingsgevaar te voorkomen! Dunne folies kunnen aan de neus en

mond blijven plakken en de ademhaling belemmeren.



**WAARSCHUWING:** Kleine onderdelen.

Bevat kleine onderdelen, niet geschikt voor kinderen onder de 3 jaar of personen die de neiging hebben niet-eetbare voorwerpen in de mond te stoppen.

Kleine onderdelen kunnen worden ingeslikt of vast komen te zitten in de luchtpijp en verstikkingsgevaar opleveren. Als algemene richtlijn geldt dat verstikkingsgevaar alles is met kleine onderdelen met een diameter van minder dan 31 mm en een lengte van 57 mm.



## TECHNISCHE SPECIFICATIES

<b>Productnaam:</b>	Racestoelhouder
<b>Model:</b>	LRS04
<b>Merk:</b>	UNDERESTIMATE
<b>Kleur:</b>	ZWART
<b>Materiaal:</b>	Staal
<b>Frame oppervlak:</b>	Poedercoating
<b>Frame type:</b>	Opvouwbaar
<b>Gewichtsbelasting:</b>	20 kg
<b>Verstelbare hoogte:</b>	624 ~ 815 mm
<b>Afmetingen:</b>	815 x 880 x 560 mm
<b>Game platform:</b>	Playstation PlayStation 3 PlayStation 4 Windows Xbox Xbox 360 Xbox One PC



## ■ Geschikt voor

### **Racestuur:**

Azracing Servo Wheel

Fanatec ClubSport Racing Wheel V2.5 BMW GT2

Fanatec ClubSport Racing Wheel V2.5 GT Forza Motorsport for Xbox one

Fanatec Clubsport Wheel Base V2.5

Fanatec CSL Elite Wheel Base + - officially licensed for PlayStation

Fanatec CSL Elite Racing Wheel BMW GT2 for PlayStation

Fanatec CSL Elite Racing Wheel F1 Esports for PlayStation

Fanatec CSL Elite Racing Wheel WRC for PlayStation

Fanatec CSL Elite Racing Wheel WRC for Xbox One & PC

Fanatec CSL Elite Racing Wheel - officially licensed for PlayStation

Fanatec CSL Elite Wheel Base V1.1

Fanatec Podium Racing Wheel F1

Fanatec Podium Racing Wheel Formula for Xbox One & PC

Fanatec Podium Wheel Base DD1

Fanatec Podium Wheel Base DD2

Logitech G25 Wheel

Logitech G27 Wheel

Logitech G29 Wheel

Logitech G920 Wheel

Thrustmaster Ferrari 458 Italia Wheel

Thrustmaster Ferrari 458 Spider Wheel

Thrustmaster Ferrari F1 Wheel Integral T500 Wheel

Thrustmaster Ferrari GT Experience Wheel

Thrustmaster Ferrari Red Legend Edition Wheel

Thrustmaster T100 Force Feedback Wheel

Thrustmaster T150 Ferrari Force Feedback

Thrustmaster T150 Force Feedback

Thrustmaster T150 PRO Force Feedback Wheel

Thrustmaster T300 Ferrari GTE Wheel

Thrustmaster T300 Ferrari Integral Alcantara Edition Wheel

Thrustmaster T300 RS Wheel

Thrustmaster T300RS GT Edition Wheel

Thrustmaster T80 Ferrari 488 GTB Edition Wheel

Thrustmaster T80 Racing Wheel

Thrustmaster TMX Force Feedback

Thrustmaster TMX PRO Force Feedback Wheel

Thrustmaster TS-PC Racer

Thrustmaster TS-PC Racer Ferrari 488 Challenge Edition

Thrustmaster TS-XW Racer Wheel



Thrustmaster TX Ferrari 458 Italia Edition Wheel  
Thrustmaster TX LEATHER Edition Wheel



**Pedalen:**

Fanatec ClubSport Pedals V3  
Fanatec ClubSport Pedals V3 inverted  
Fanatec CSL Elite Pedals  
Fanatec CSL Elite Pedals LC  
Logitech G25 Pedals  
Logitech G27 Pedals  
Logitech G29 Pedals  
Logitech G920 Pedals  
Thrustmaster Ferrari 458 Italia Pedals  
Thrustmaster Ferrari 458 Spider Pedal  
Thrustmaster Ferrari F1 Wheel Integral T500 Pedals  
Thrustmaster Ferrari GT Experience Pedals  
Thrustmaster Ferrari Red Legend Edition Pedals  
Thrustmaster T100 Force Feedback Pedals  
Thrustmaster T150 PRO Force Feedback Pedals  
Thrustmaster T300 Ferrari GTE Pedals  
Thrustmaster T300 Ferrari Integral Alcantara Edition Pedals  
Thrustmaster T300 RS Pedals  
Thrustmaster T300RS GT Edition Pedals  
Thrustmaster T3PA Add-On  
Thrustmaster T3PA-PRO Add-On  
Thrustmaster T80 Ferrari 488 GTB Edition Pedals  
Thrustmaster T80 Pedals  
Thrustmaster T-LCM Pedals  
Thrustmaster TMX PRO Force Feedback Pedals  
Thrustmaster TS-XW Racer Pedals  
Thrustmaster TX Ferrari 458 Italia Edition Pedals  
Thrustmaster TX LEATHER Edition Pedals



## Versnellingspook (Shifter):

DSD Shifter

Fanatec ClubSport Shifter

Fanatec ClubSport Shifter SQ

Fanatec Gear Shifter

Logitech G25 Shifter

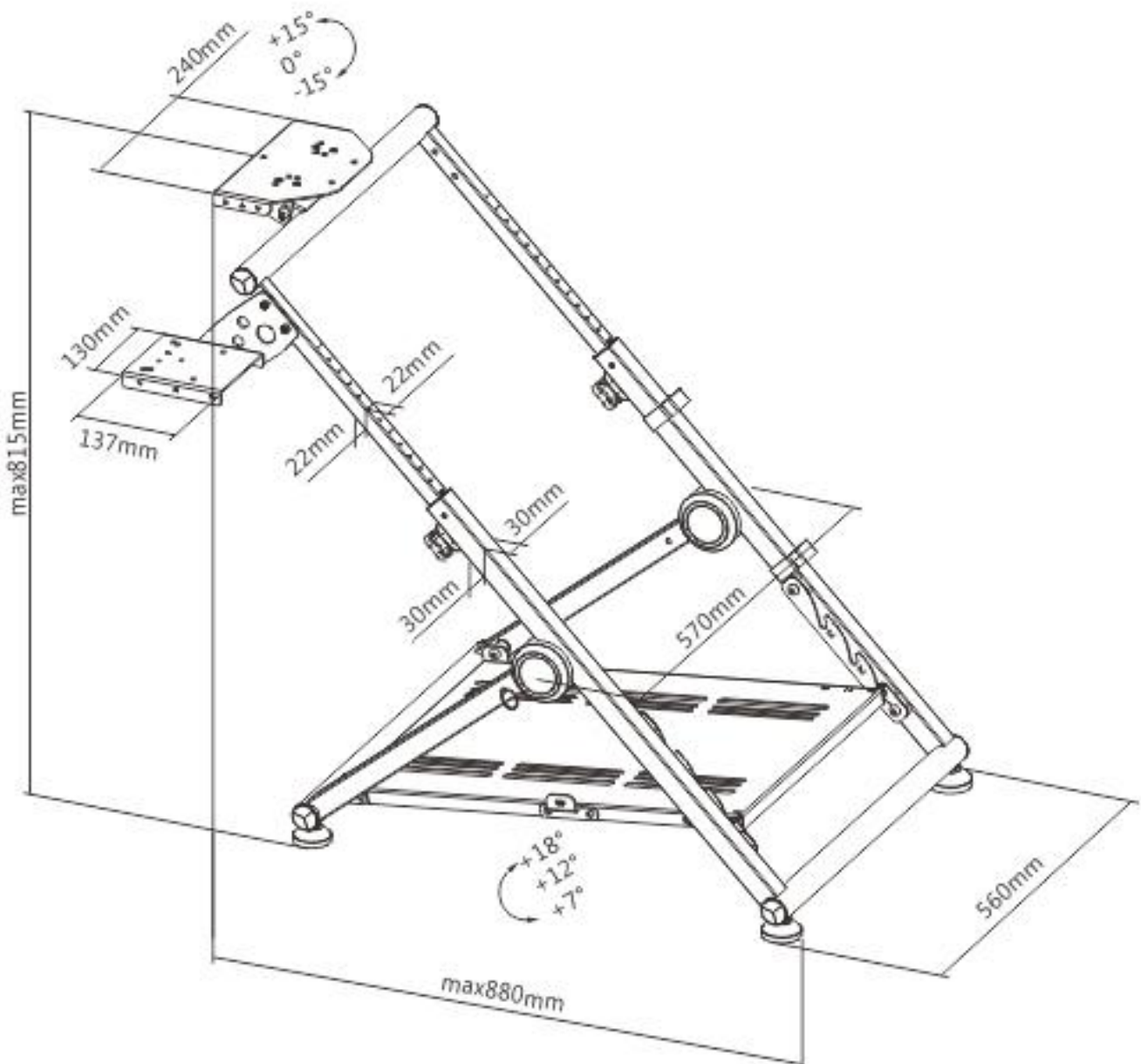
Logitech G27 Shifter

Logitech G29 Shifter

Logitech G920 Shifter

Thrustmaster TH8

## ■ Afmetingen





## ■ Verstelbaarheid en kantelhoek



Deze universeel ontworpen racestuurhouder is compatibel met verschillende soorten racesturen, pedalen en shifters.

Het frame is verstelbaar in hoek, kanteling en hoogte zodat spelers van verschillende lengtes hem kunnen gebruiken. Je kunt dus het stuur en de pedalen in een ergonomische positie afstemmen. Als gevolg hiervan kan je genieten van een comfortabelere en flexibelere spelervaring.



## DE MONTAGE

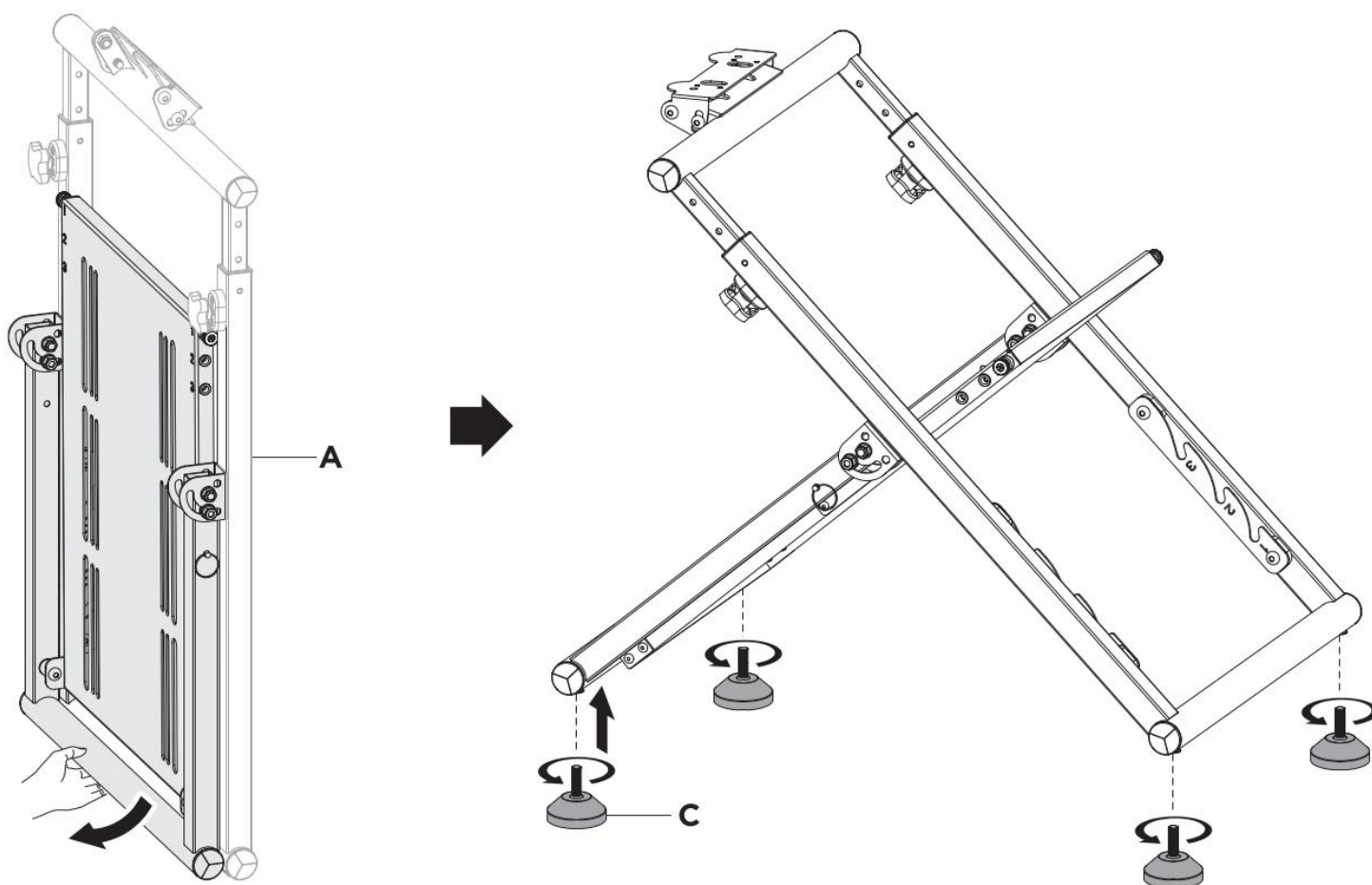


### WAARSCHUWING:

- ⇒ Gebruik geen elektrisch gereedschap voor de montage, omdat te strak aandraaien van bouten of schroeven het frame van de Racestuurhouder kan beschadigen.
- ⇒ Gebruik steeds de meegeleverde montagematerialen. Vervang ze enkel door gelijkwaardige kwaliteitsschroeven, bouten of moeren.

### ■ STAP 1: De antislipvoetjes monteren

Vouw het frame **A** open en schroef met de hand de vier antislipvoetjes **C** aan de onderkant van het frame.



De hoogte van de antislipvoetjes kan worden aangepast door ze meer of minder diep in te schroeven. Zorg dat het frame waterpas staat en dat het niet staat te wiebelen. Een stabiel frame verhoogt de veiligheid en de siliconen antislipvoetjes beschermen je vloer tegen krassen door beweging of gamingtrillingen.



## ■ STAP 2: De bodemplaat positioneren

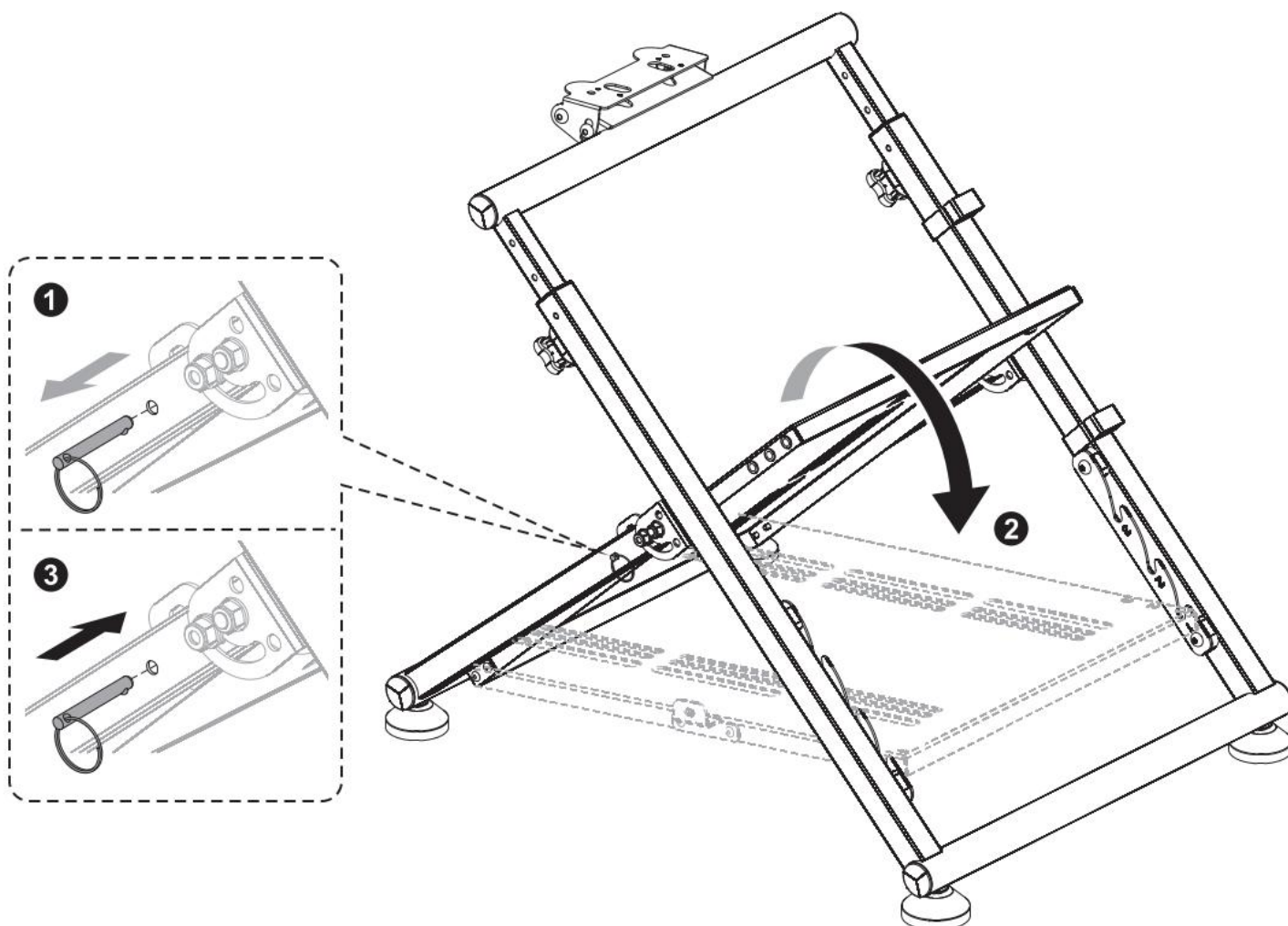
Wegens veiligheidsredenen zit de bodemplaat vergrendeld aan het frame **A**.

- De bodemplaat wordt ontgrendeld door de pin op figuur **1** uit te trekken.
- Klap nu de bodemplaat naar beneden volgens figuur **2**.
- Steek de pin terug in de opening volgens figuur **3**.



### LET OP:

Voor uw eigen veiligheid zorg je ervoor dat het frame **A** volledig is uitgeklappt voordat je de vergrendeling ontgrendelt.



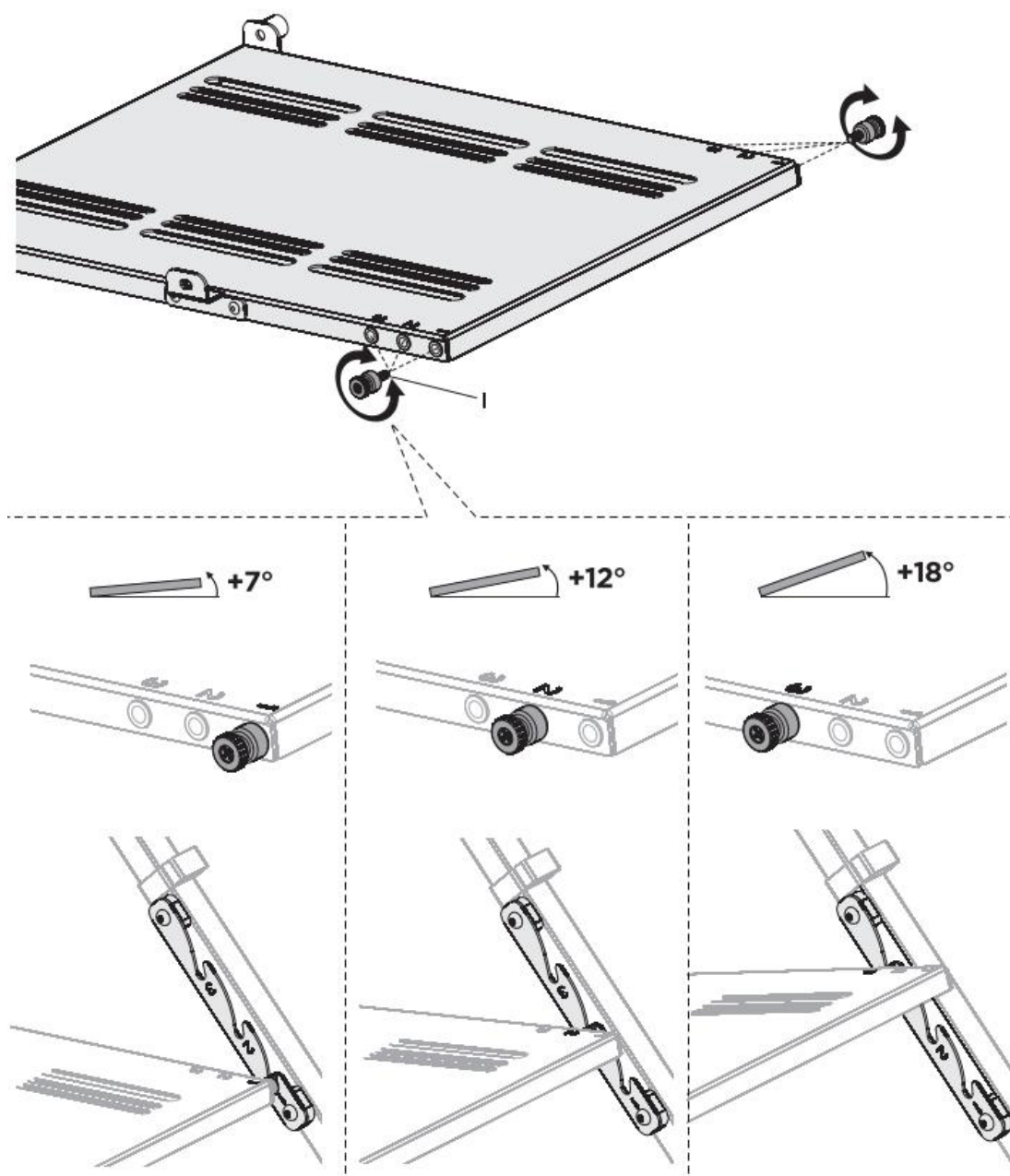




De bodemplaat **A** kan in drie standen worden geplaatst. Je moet daarvoor een verstelpin **I** aan de linker en rechterkant van de bodemplaat in positie 1, 2 of 3 plaatsen. Beide pinnen moeten in dezelfde positie geschroefd of met de hand vastgedraaid worden.

- Positie 1 is de laagste stand voor de grondplaat (helling van  $+7^\circ$ ).
- Positie 2 is de middelste stand voor de grondplaat (helling van  $+12^\circ$ ).
- Positie 3 is de hoogste stand voor de grondplaat (helling van  $+18^\circ$ ).

**Benodigd gereedschap:** Kruiskopschroevendraaier (niet meegeleverd).



Eens gemonteerd, plaats je volgens bovenstaande figuur de grondplaat via de gemonteerde verstelpinnen **I** in de gewenste positie (1, 2 of 3) op het frame.



### ■ STAP 3: De hoek voor het racestuur positioneren

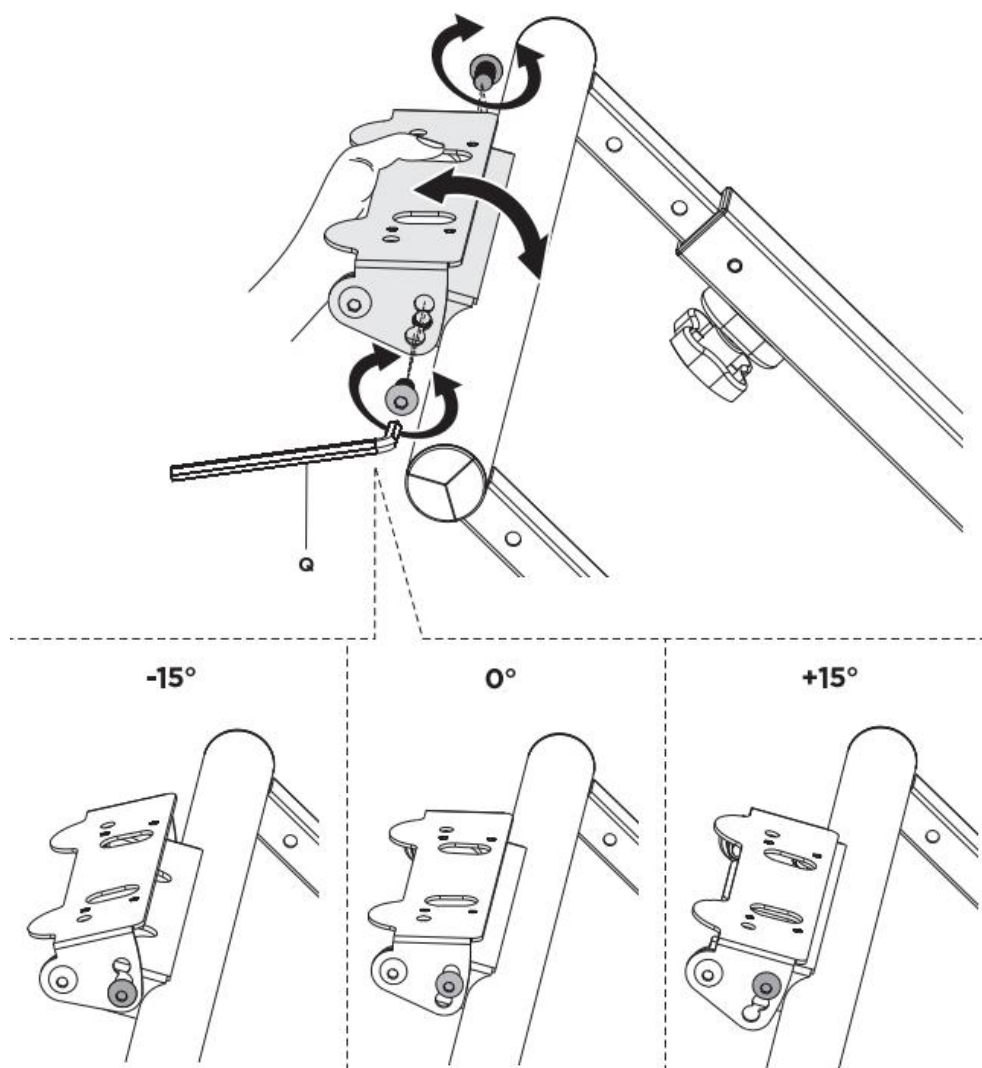
Het racestuur kan in drie standen worden geplaatst.

Je moet daarvoor de tafelsteun voor de bevestiging van het racestuur in de juiste positie plaatsen. Deze steun zit al gemonteerd op het frame. Draai eerst de inbusschroeven aan beide kanten wat los met inbussleutel **Q**. Verschuif daarna de steun naar de gewenste hoek.

Beide inbusschroeven moeten in dezelfde positie (gat) geschroefd worden want anders zal de steun scheef staan.

- Het onderste gat voor elke inbusschroef is de laagste stand voor het racestuur (helling van  $-15^\circ$ ).
- Het middelste gat voor elke inbusschroef is de horizontale stand voor het racestuur (helling van  $0^\circ$ ).
- Het bovenste gat voor elke inbusschroef is de hoogste stand voor het racestuur (helling van  $+15^\circ$ ).

**Benodigd gereedschap:** inbussleutel **Q**.





## ■ STAP 4: De tafel voor het racestuur monteren

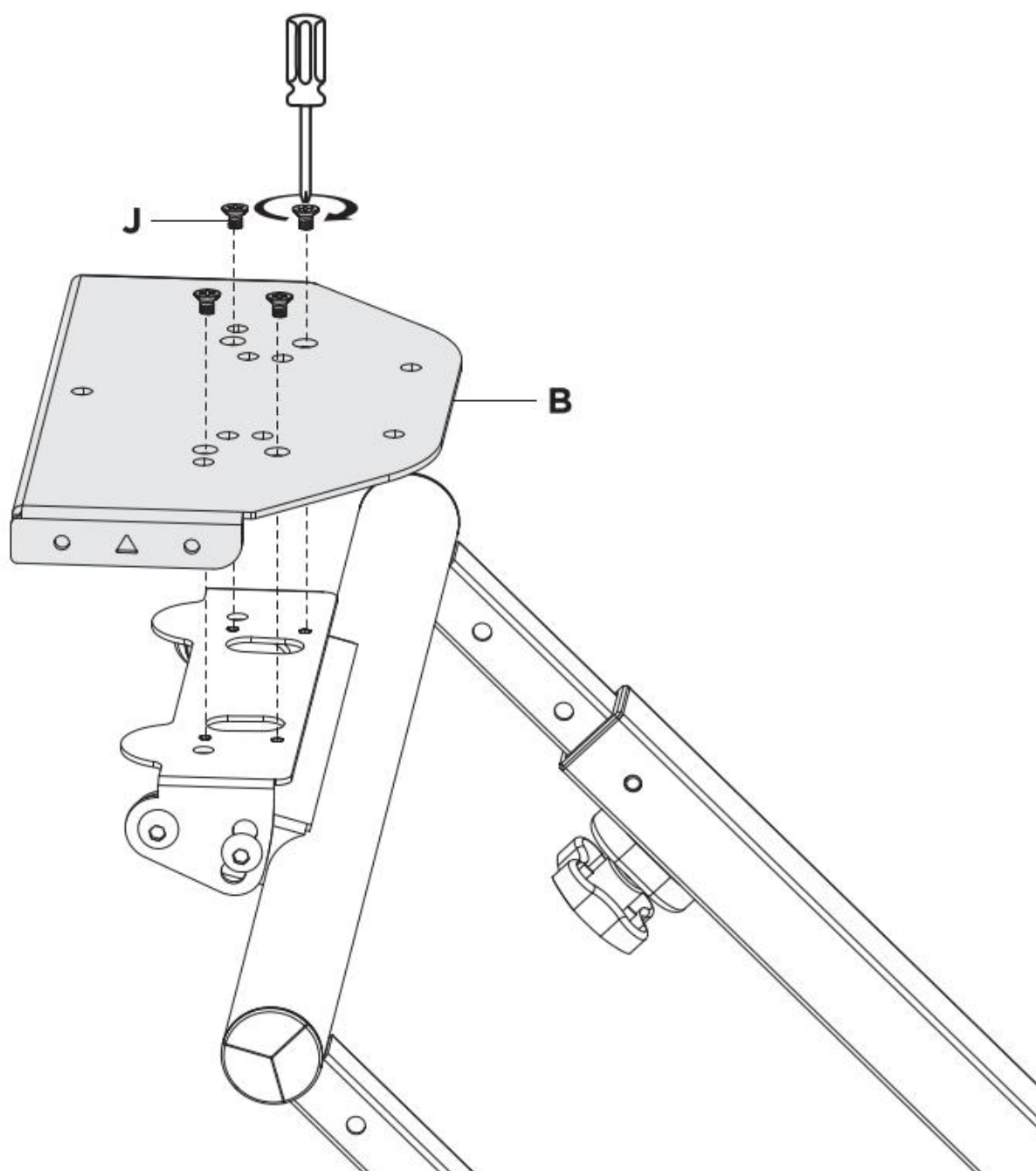
De tafel voor de bevestiging van het racestuur **B** schroef je vast met de 4 schroeven **J** aan de steun die al op het frame gemonteerd zit.



### LET OP:

Gebruik niet te veel kracht met de schroevendraaier omdat anders het schroefdraad beschadigd zal worden.

**Benodigd gereedschap:** Kruiskopschroevendraaier (niet meegeleverd).







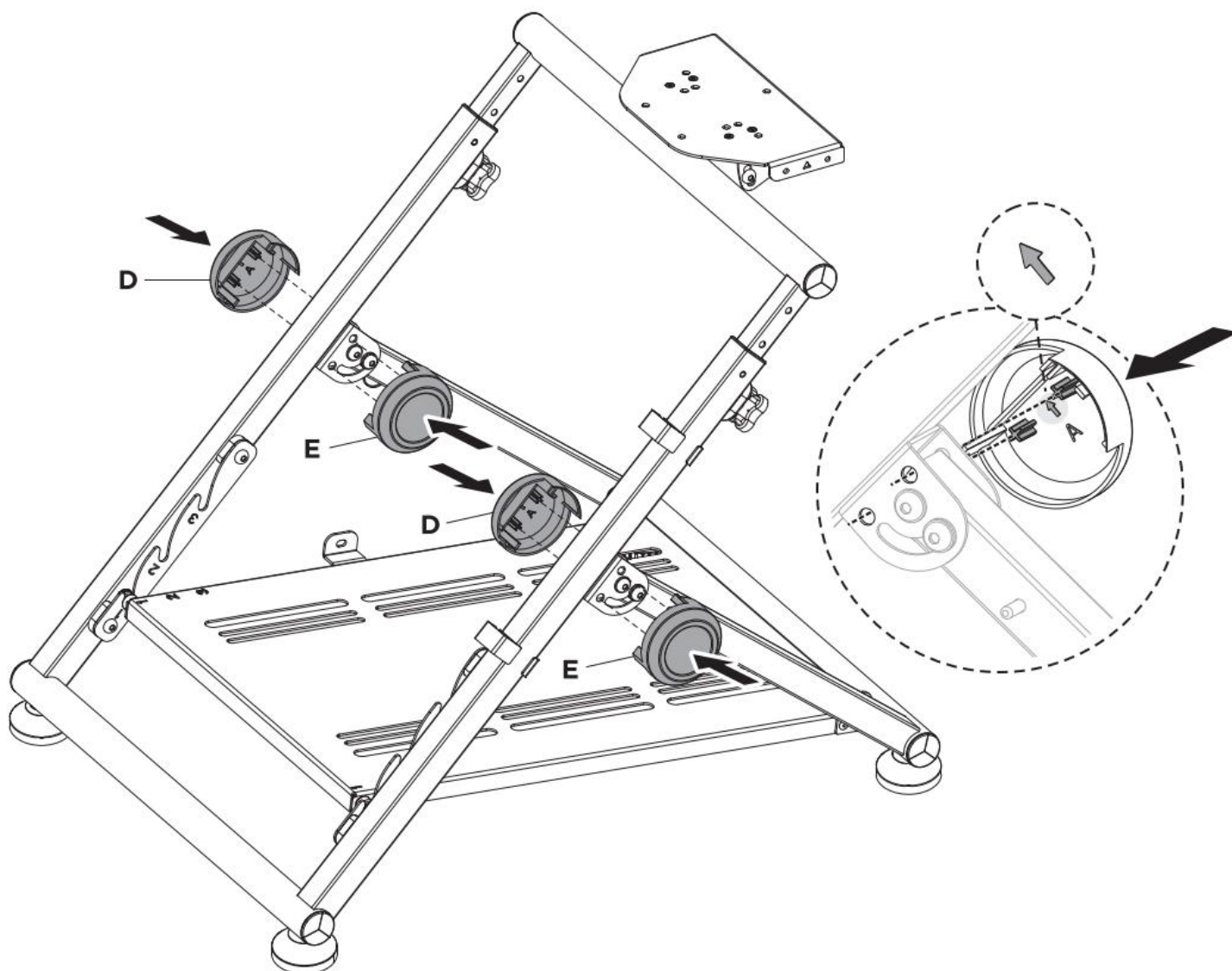
## ■ STAP 5: De ronde afdekkappen monteren

Plaats aan elke kant van het frame de ronde afdekkap A **D** en de ronde afdekkap B **E** volgens de onderstaande figuur. Zorg ervoor dat de 2 pinnen aan de binnenkant van elke afdekkap in de 2 gaten van de flens op de framesteun passen. Positioneer de pinnen juist in deze gaten en schuif dan de afdekkappen op het frame.



### LET OP:

Gebruik niet te veel kracht omdat anders de pinnen aan de binnenkant van de afdekkappen kunnen afbreken.





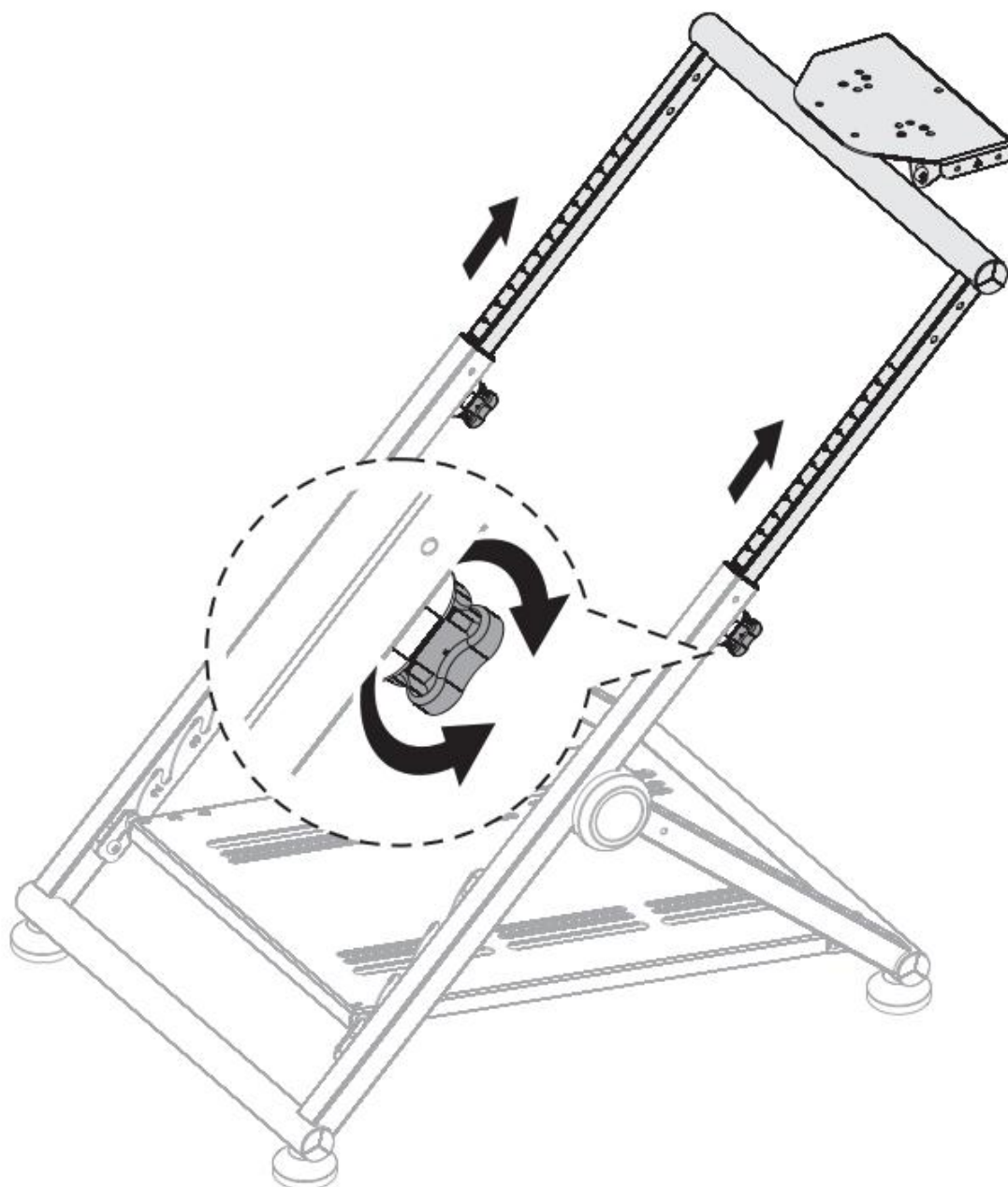
## ■ STAP 6: De hoogte van het frame instellen

De hoogte van het frame is eenvoudig in te stellen. Draai met de hand de 2 grote knoppen los volgens de onderstaande figuur en schuif het frame omhoog of omlaag tot je de gewenste hoogte bereikt hebt. Draai daarna de 2 grote knoppen met de hand weer vast om het frame vast te zetten.



### LET OP:

Gebruik niet te veel kracht omdat anders het schroefdraad van de 2 grote knoppen beschadigd zal worden.





## ■ STAP 7: De montageplaat voor de versnellingspook tafel monteren

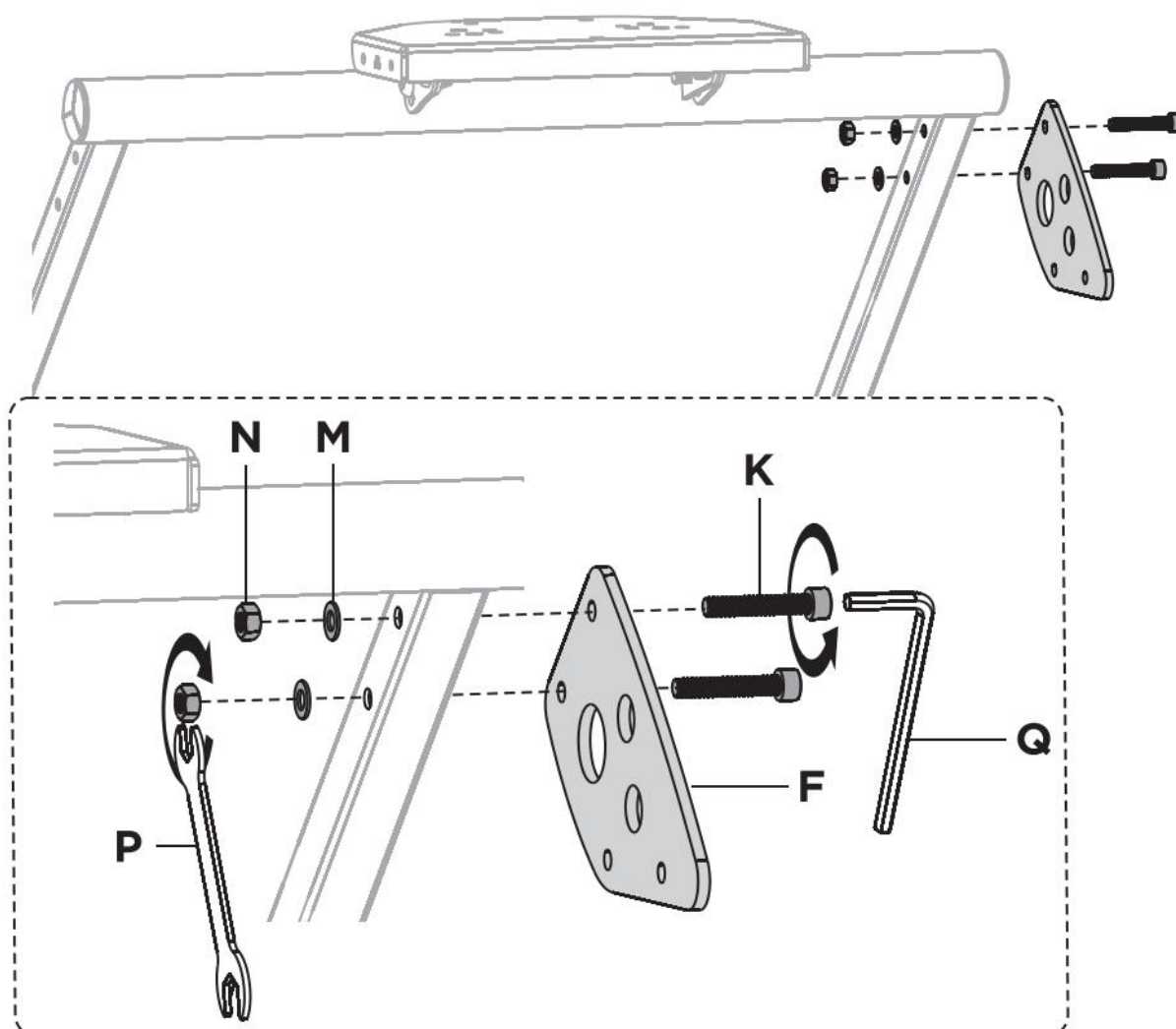
De versnellingspook tafel op de racestuurhouder kan aan beide zijden worden gemonteerd. Dus of je nu links of rechts rijdt, je kunt blijven genieten van sim racegames.

Monteer eerst de montageplaat **F** voor de versnellingspook tafel links of rechts aan het frame. Gebruik hiervoor de moeren **N**, de ringen **M** en de lange bouten **K**. Monteer volgens de onderstaande figuur en gebruik de gaten die al aanwezig zijn op het frame en de montageplaat.

### LET OP:

Gebruik niet te veel kracht omdat anders het schroefdraad van de moeren **N** en de lange bouten **K** beschadigd zal worden.

**Benodigd gereedschap:** De inbussleutel **Q** en de steeksleutel **P**.





## ■ STAP 8: De versnellingspook tafel monteren

Je kunt nu de versnellingspook tafel **G** monteren aan de montageplaat **F**. Gebruik hiervoor de korte bouten **L**.

Monteer alles volgens de figuur op deze of de volgende pagina en gebruik de gaten die al aanwezig zijn op de montageplaat en de versnellingspook tafel. Draai alles vast met de inbussleutel **Q**.

Je kunt de tafel op 2 verschillende posities monteren

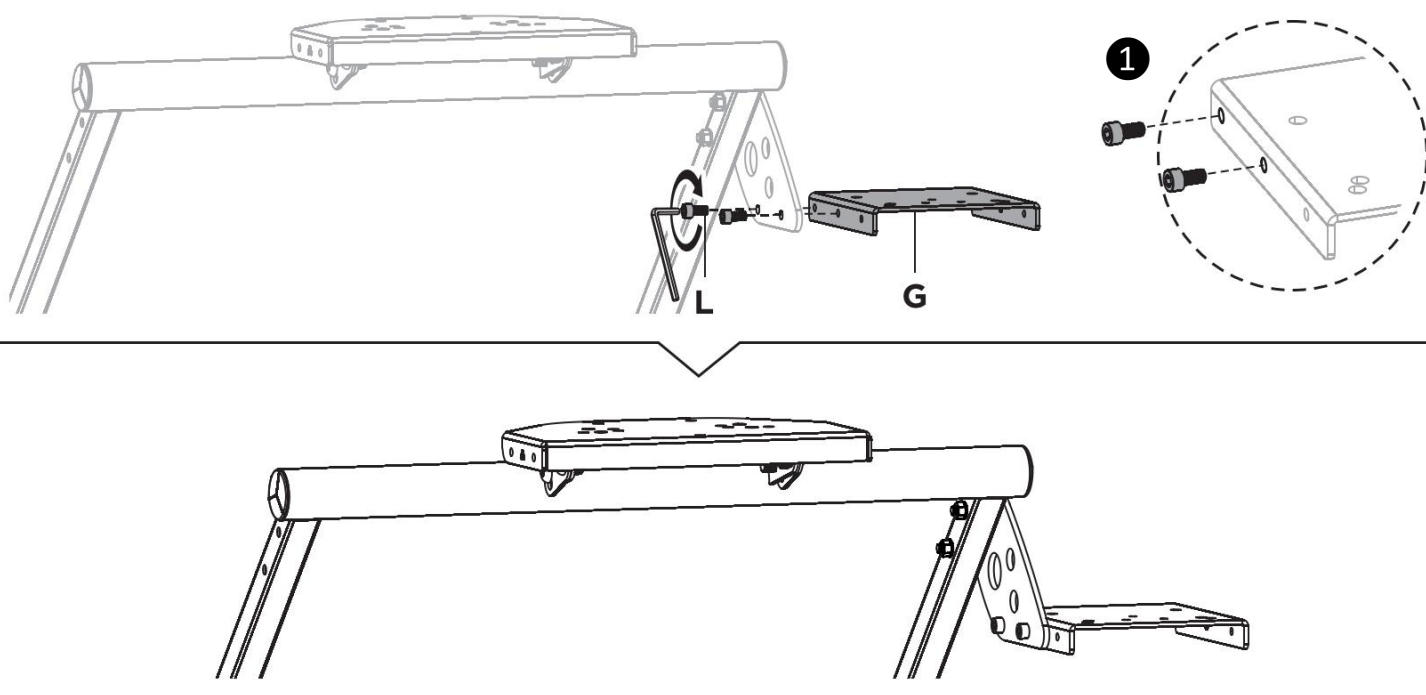
- Positie 1: De tafel wordt vooruit gemonteerd.  
Plaats hiervoor de korte bouten **L** in de gaten van de versnellingspook tafel **G** volgens figuur **1**.
- Positie 2: De tafel wordt achteruit gemonteerd.  
Plaats hiervoor de korte bouten **L** in de gaten van de versnellingspook tafel **G** volgens figuur **2**.

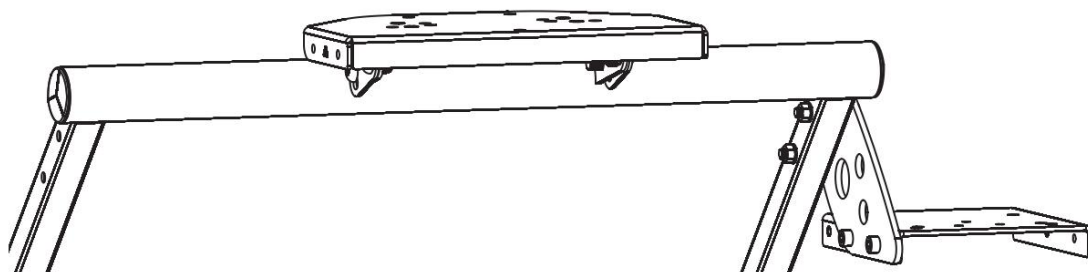
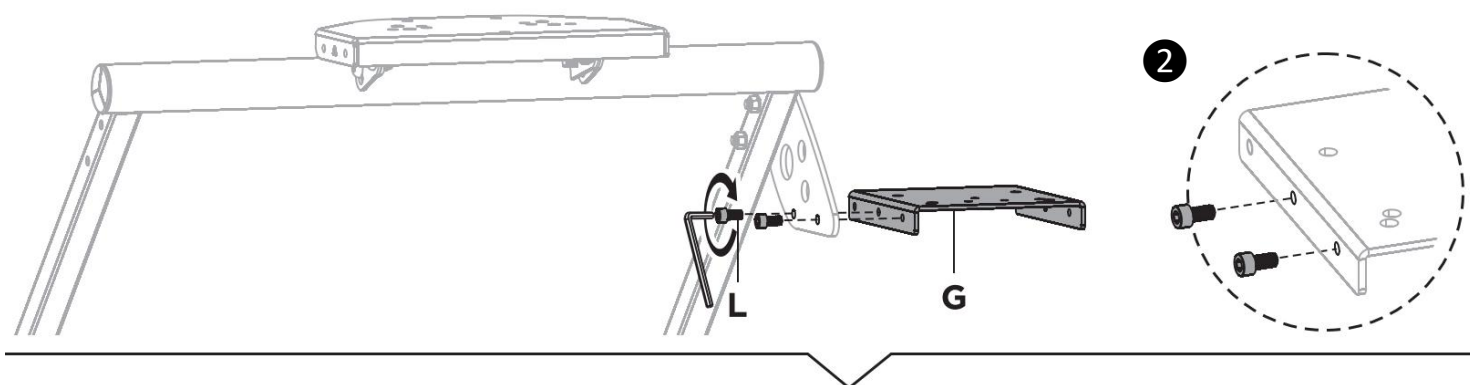


### LET OP:

Gebruik niet te veel kracht omdat anders het schroefdraad van de korte bouten **L** en de versnellingspook tafel **G** beschadigd zal worden.

**Benodigd gereedschap:** De inbussleutel **Q**.



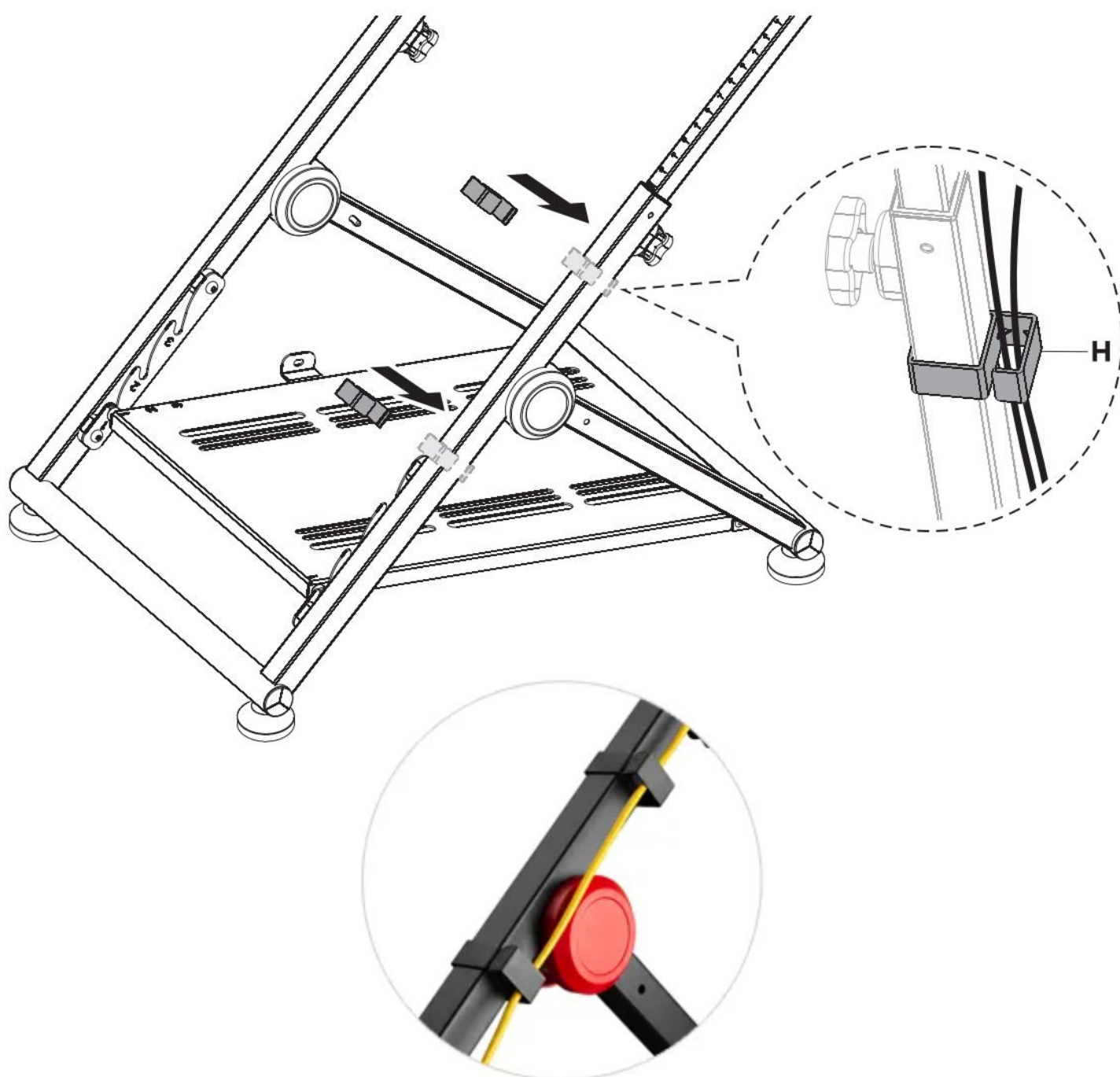




## ■ STAP 9: De kabelhouders monteren

Gebruik de 2 meegeleverde kabelhouders **H** om de kabels te bundelen en netjes te leiden. Klik deze gewoon ergens op de gewenste plaats op het frame volgens de onderstaande figuur.

De kabelhouders klikken zowel links of rechts op het frame.







## OPVOUWEN

Deze Racestuurhouder is snel op te vouwen tot een klein formaat zonder het apparaat te demonteren. Het opvouwbaar en compacte ontwerp is handig om onder de bank of in de hoek te plaatsen. Opvouwen gebeurt in secondes.

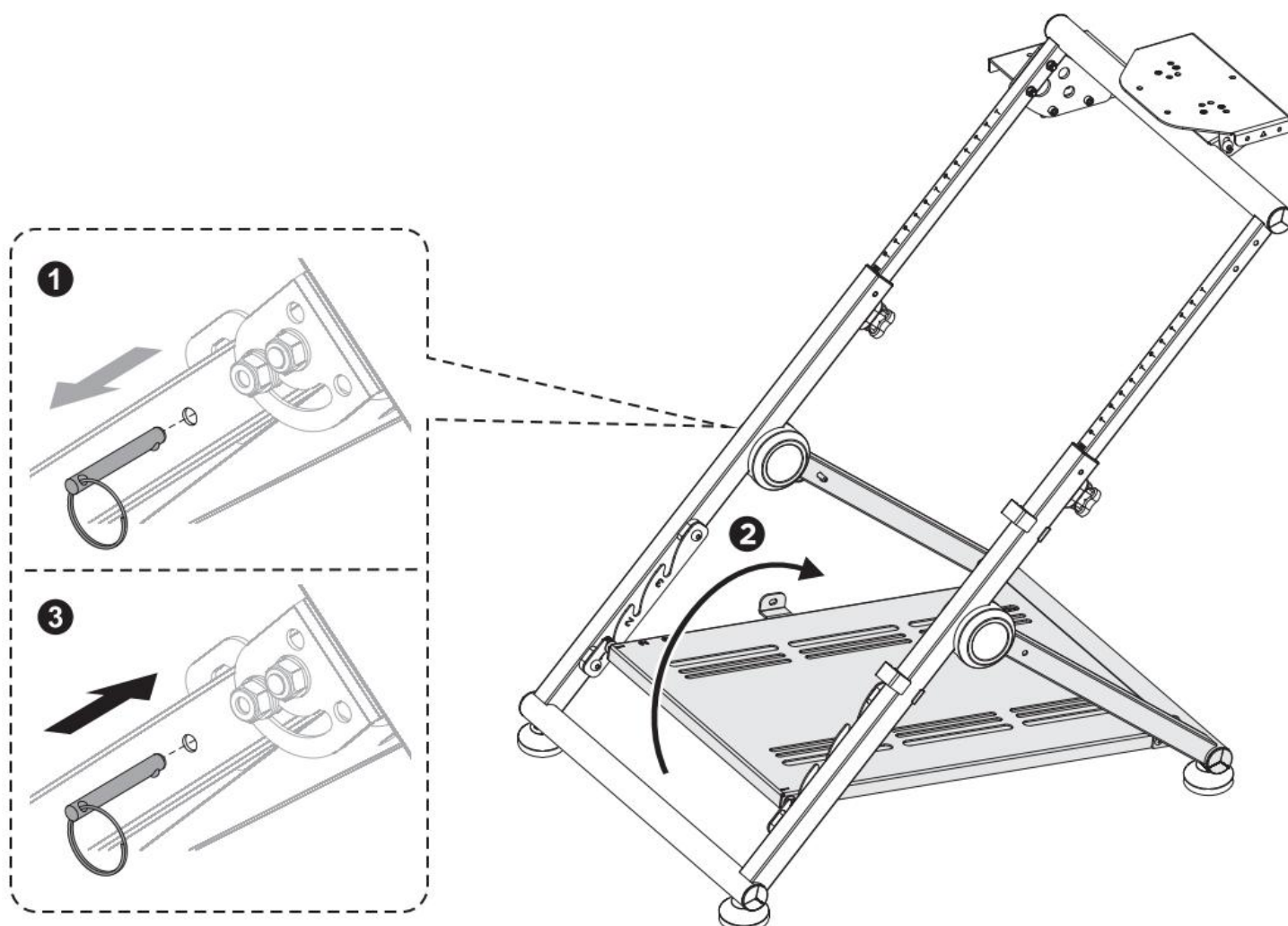
Wegens veiligheidsredenen zit de bodemplaat vergrendeld aan het frame **A**.

- De bodemplaat wordt ontgrendeld door de pin op figuur **1** uit te trekken.
- Klap nu de bodemplaat volledig naar omhoog volgens figuur **2**.
- Steek de pin terug in de opening volgens figuur **3**.



### LET OP:

Zorg voor de veiligheid voor dat het frame **A** volledig omhoog staat voordat je de vergrendeling met de pin uitvoert.



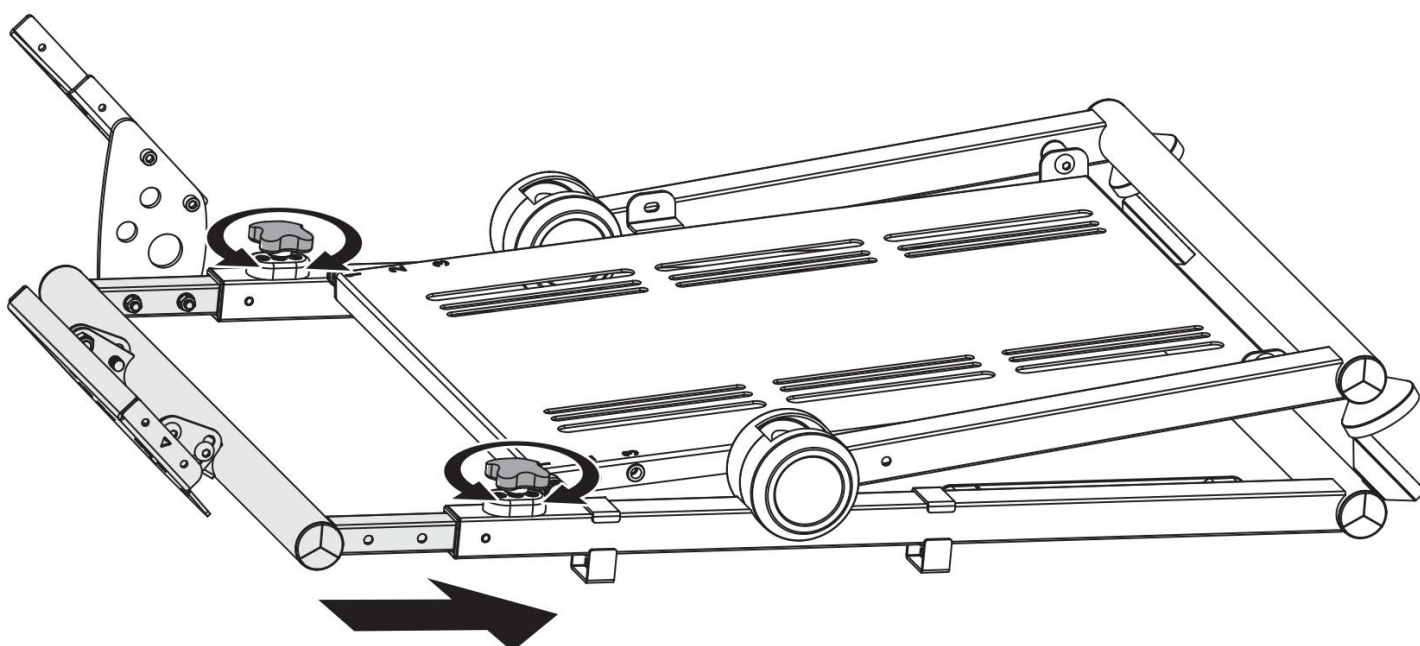


Om het frame nog kleiner te maken draai je met de hand de 2 grote knoppen los volgens de onderstaande figuur en schuif je het frame volledig naar beneden. Draai daarna de 2 grote knoppen met de hand weer vast om het frame vast te zetten.



### LET OP:

Gebruik niet te veel kracht omdat anders het schroefdraad van de 2 grote knoppen beschadigd zal worden.



## GAMING ACCESSOIRES MONTEREN

De voorgeboorde bevestigingspunten zorgen ervoor dat deze Racestuurhouder geschikt is voor de meeste gangbare gaming accessoires op de markt, waaronder Logitech, Fanatec, Thrustmaster en meer.

De meest gangbare gaming accessoires die op de markt beschikbaar zijn, passen dus perfect op de tafel **B** voor het bevestigen van het racestuur, de tafel **G** voor de bevestiging versnellingspook (shifter) en de bodemplaat. Een rechtstreekse montage van accessoires is dus steeds mogelijk.





**OPMERKING:**

Deze racestuurhouder wordt geleverd zonder racestuur, shifter of pedalen.




**LET OP:**

- Te vast aandraaien van bouten kan schade aan de accessoires veroorzaken.
- Voor montage van de voetpedalen, racestuur of shifter verwijzen we je naar de montage instructies die bij deze accessoires meegeleverd wordt.
- Gebruik indien nodig klittenband of extra kabelbinders om de kabels te bundelen en netjes te leiden indien de 2 meegeleverde kabelhouders **[H]** niet voldoende zijn voor je toepassing.



# VEILIGHEIDSINSTRUCTIES

 **LEES** de gebruiksaanwijzing aandachtig en let vooral op de veiligheidsinstructies. Als je de veiligheidsinstructies en informatie over het juiste gebruik in deze handleiding niet opvolgt, aanvaarden wij geen aansprakelijkheid voor eventueel daaruit voortvloeiend persoonlijk letsel of schade aan eigendommen. In dergelijke gevallen vervalt de garantie.

Alle mogelijke gevaren kunnen hier niet worden behandeld, maar we hebben geprobeerd enkele van de belangrijkste te benadrukken. Neem ook de waarschuwingen of veiligheidsvoorschriften in de afzonderlijke hoofdstukken van deze handleiding in acht.

Als je vragen hebt die onbeantwoord blijven door deze waarschuwingen en veiligheidsinstructies, neem dan contact met ons op via email: [info@underestimate.nl](mailto:info@underestimate.nl).

## ■ Algemeen

- ⇒ Gebruik de Racestuurhouder niet voor een ander doel dan waarvoor het bedoeld is (zie het hoofdstuk "BEOOGD GEBRUIK").
- ⇒ De Racestuurhouder is alleen ontworpen en bedoeld voor privégebruik en is niet geschikt voor commerciële doeleinden.
- ⇒ Dit product is ontworpen voor gebruik binnenshuis.
- ⇒ Plaats de Racestuurhouder niet op een onstabiele ondergrond.
- ⇒ Plaats de Racestuurhouder niet onder mechanische belasting. Zorg ervoor dat de ondergrond het gecombineerde gewicht van de apparatuur en alle bevestigde hardware en componenten veilig kan dragen.
- ⇒ Gebruik nooit accessoires die niet door de producent worden aanbevolen. Ze kunnen een gevaar vormen voor de gebruiker en de racestuurhouder beschadigen.
- ⇒ Zorg ervoor dat de bewegende delen altijd vrij kunnen bewegen en dat er geen voorwerpen bekneld raken.
- ⇒ Wanneer je kind repetitieve activiteiten uitvoert, zoals games spelen op de Racestuurhouder, kan het ongemak ervaren in de handen, armen, polsen, schouders, nek of andere delen van het lichaam. Als je kind ongemak ervaart, laat het kind dan stoppen met het gebruik van de Racestuurhouder en raadpleeg een arts.
- ⇒ Als het niet meer mogelijk is om de Racestuurhouder veilig te gebruiken, stel het apparaat dan buiten gebruik en bescherm

het tegen onbedoeld gebruik. Een veilige werking kan niet langer worden gegarandeerd als de racestuurhouder:



- zichtbaar beschadigd is,
- niet meer naar behoren werkt,
- gedurende langere perioden in slechte omgevingsomstandigheden is opgeslagen of
- is blootgesteld aan ernstig transport gerelateerde belastingen.

## ■ Gebruik van een pedalen set.

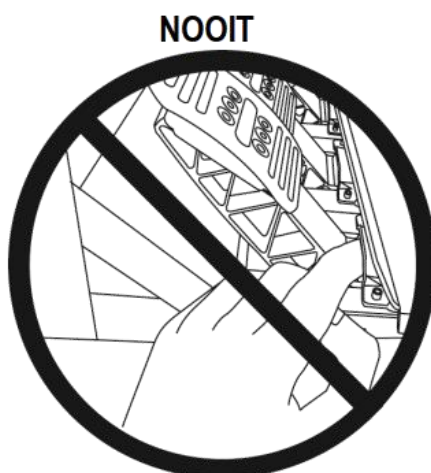
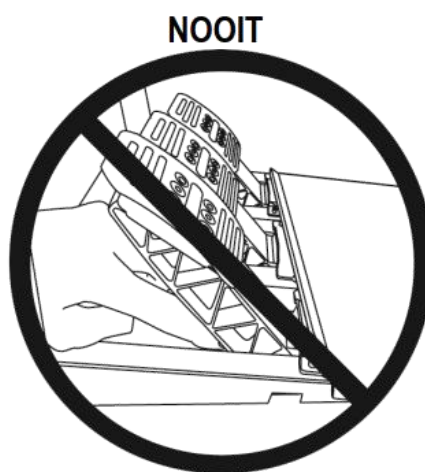
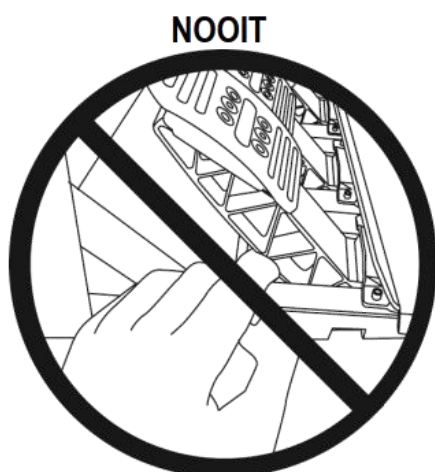


**Een pedalen set maakt geen deel uit van dit product.**

**LEES** de gebruiksinstructies van je pedalen set aandachtig en let vooral op de veiligheidsinstructies.

**UNDERESTIMATE** aanvaardt geen aansprakelijkheid voor eventueel persoonlijk letsel of schade aan eigendommen veroorzaakt door een pedalen set.

- ⇒ Voor je veiligheid mag een pedalen set nooit worden gebruikt op blote voeten of met alleen sokken aan.
- ⇒ Bij een pedalen set kan er beknellingsgevaar zijn tijdens het gamen.
  - Houd de pedalen set buiten het bereik van kinderen.
  - Zorg tijdens gebruik dat vingers of duimen nooit in de buurt van of op de zijkanten van de pedalen komen.
  - Zorg tijdens gebruik dat vingers of duimen nooit in de buurt van of op de achterzijde van de pedalen komen.
  - Zorg tijdens gebruik dat vingers of duimen nooit in de buurt van of op de voorzijde van de pedalen komen.



**OPMERKING**  
**beknellingsgevaar:**  
Deze afbeeldingen zijn van de T3PA-PRO (F1/GT) pedalen maar gelden voor alle andere pedalensets.

## REINIGING

- ⇒ Reinig het apparaat met een droge of licht vochtige doek.
- ⇒ Gebruik in geen geval agressieve reinigingsmiddelen, reinigungsalcohol of andere chemische oplossingen.
- ⇒ Gebruik voor het schoonmaken geen staalborstel, staalwol of andere schurende voorwerpen.

## SERVICE & ONDERHOUD

- ⇒ De Racestuurhouder is op een incidentele reiniging na verder onderhoudsvrij.
- ⇒ Er is geen smering nodig.
- ⇒ Controleer regelmatig op beschadigingen en ernstige slijtage.



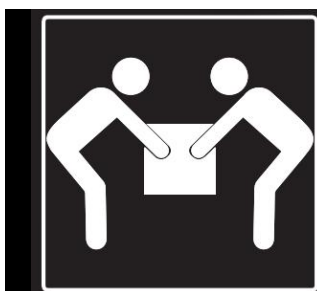
- ⇒ Controleer regelmatig het aandraaien van alle schroef- of boutverbindingen. Als er speling wordt waargenomen, verwijder deze dan onmiddellijk door de juiste schroeven of bouten aan te draaien. Het optreden van spelingen in de verbindingen is normaal en valt niet onder de garantie.
- ⇒ Controleer regelmatig of alle bouten en moeren nog stevig vast zitten. Draai wat los zit weer vast.

## OPSLAG

- ⇒ Wij adviseren om de Racestuurhouder te reinigen voordat je het toestel voor langere tijd opbergt.
- ⇒ Bewaar de Racestuurhouder op een stofvrije plaats die niet wordt blootgesteld aan zonlicht en vochtigheid.
- ⇒ Bewaar de Racestuurhouder niet bij extreem hoge of extreem lage temperaturen.
- ⇒ Bewaar de Racestuurhouder buiten bereik van kleine kinderen.

## TRANSPORT

- ⇒ Je kunt de Racestuurhouder (gedeeltelijk) demonteren of volledig gemonteerd transporteren.



### VOORZICHTIG

Zwaar product: eenmaal gemonteerd, til de racestuurhouder met 2 personen.



De volledig gemonteerde Racestuurhouder mag alleen verplaatst worden door gebruikers van 16 jaar of ouder.



## ■ Verwijdering van het product



De gebruiker is er verantwoordelijk voor het product op het einde van de levenscyclus naar een dienst voor afvalophaling te brengen. De correcte gescheiden afvalophaling met het oog op de daaropvolgende recyclage, verwerking en milieuvriendelijke afdanking van de metalen draagt bij tot het voorkomen van mogelijke negatieve invloeden op het milieu en de gezondheid en bevordert de recyclage van de materialen waaruit het product is samengesteld. De onrechtmatige afdanking van het product door de gebruiker heeft door de wet vastgelegde administratieve sancties tot gevolg. Voor meer gedetailleerde informatie over de recyclage van dit product en de beschikbare ophaalsystemen, wendt je tot de lokale dienst voor afvalophaling of de winkel waar je het product hebt gekocht.

Voldoe aan je wettelijke verplichtingen en draag bij aan de bescherming van het milieu.

## ■ Verwijdering van het verpakkingsmateriaal



Zorg ervoor dat plastic zakken, verpakkingen enz. op een juiste milieuvriendelijke manier worden weggegooid. Deponeer deze materialen niet zomaar bij het normale huisvuil, maar zorg ervoor dat ze worden ingezameld voor hergebruik.

Volg de aanwijzingen en markeringen op de verpakking.

# GARANTIE & AANSPRAKELIJKHEID

**UNDERESTIMATE** garandeert dat dit product gedurende één jaar vanaf de aankoopdatum vrij zal zijn van materiaal- en fabricagefouten. Deze garantie is van toepassing op producten die voor persoonlijke doeleinden worden gebruikt en niet voor commerciële of verhuurdoeleinden. **UNDERESTIMATE** zal, naar eigen goeddunken, dit product of enig onderdeel van het product dat defect blijkt te zijn tijdens de garantieperiode vervangen of repareren. Vervanging vindt plaats door een nieuw of gereviseerd product of onderdeel. Als het product niet langer beschikbaar is, kan een vervanging worden gemaakt door een vergelijkbaar product van gelijke of hogere waarde, er wordt geen terugbetaling verleend. Dit is je exclusieve garantie. Je vervangende apparaat wordt kosteloos aan je geretourneerd en valt gedurende de rest van de garantieperiode onder deze garantie.





Deze garantie is geldig voor de oorspronkelijke koper vanaf de datum van eerste aankoop en is niet overdraagbaar. Een aankoopbewijs is vereist om ondersteuning onder de garantie te verkrijgen.

Deze garantie dekt geen:

- nalatig gebruik of misbruik van het product;
- waterschade;
- gebruik in strijd met de bedieningsinstructies;
- demontage, reparatie of wijziging door iemand anders dan **UNDERESTIMATE**;
- schade veroorzaakt door ongevallen of rampen, zoals brand, overstroming, aardbeving, oorlog, vandalisme of diefstal;
- incompatibiliteit met andere hardware die niet is gedefinieerd als minimale systeemvereisten;
- verandering van kleur die in de loop van de tijd kan optreden;
- normale slijtage.

Bij beschadigingen veroorzaakt door het niet in acht nemen van deze handleiding, vervalt de garantie! Voor gevolgschade aanvaarden wij geen enkele aansprakelijkheid! Wij aanvaarden geen aansprakelijkheid voor materiële schade of persoonlijk letsel veroorzaakt door ondeskundig gebruik of het niet opvolgen van de veiligheidsvoorschriften! In dergelijke gevallen vervalt de garantie!

**UNDERESTIMATE** behoudt zich het recht voor om op elk moment, zonder kennisgeving of verplichting, wijzigingen aan te brengen in de handleiding, kleuren, specificaties, accessoires, materialen en modellen.

*Alle rechten voorbehouden. Niets uit deze uitgave mag worden verveelvoudigd, verspreid of verzonden in welke vorm of op welke manier dan ook, inclusief fotokopieën, opnamen of andere elektronische of mechanische methoden, zonder de voorafgaande schriftelijke toestemming van de uitgever, behalve in het geval van korte citaten belichaamd in kritische recensies en bepaalde andere niet-commerciële toepassingen die zijn toegestaan door het auteursrecht. Voor toestemmingsverzoeken raadpleeg ons op het adres/e-mail op de laatste pagina.*



## **Contactgegevens Underestimate**

Kernreactorstraat 24a  
3903LG Veenendaal, Netherlands

✉: [info@underestimate.nl](mailto:info@underestimate.nl)

🌐: [www.underestimate.nl](http://www.underestimate.nl)