



VOEDSELDROGER
FOOD HYDRATOR
Modelnr.: *680.080



**Gebruikershandleiding
Operation instructions**

**Hartelijk dank voor de aanschaf van ons product.
Lees voordat u begint zorgvuldig deze handleiding zodat u het apparaat correct kunt
installeren en gebruiken. Schade als gevolg van het niet volgen van de instructies
vermeld in deze handleiding, maakt de garantie te allen tijde ongeldig.**

INHOUDSOPGAVE

Algemeen	3
Belangrijkste gegevens	3
Transport en opslag.....	3
Veiligheidsvoorzorgen en gebruiksomgeving.....	3
Veiligheidsinstructies:	3
Onderdelenoverzicht	4
Gebruikersinstructies.....	4
Probleemoplossing:	5
Schoonmaken en onderhoud:	5

ALGEMEEN

Let op:

1. Het apparaat moet geaard (veilig) worden aangesloten.
2. Reinig het apparaat uitsluitend door middel van een vochtige doek.

De CaterChef voedseldroger heeft een modern ontwerp en is geproduceerd volgens de nieuwste standen van techniek. Het heeft daardoor een stevige constructie, is gemakkelijk te bedienen, warmt snel op naar een gelijkmatige temperatuur en gaat zuinig met energie om. Het apparaat is voornamelijk bestemd voor professioneel gebruik in hotels, op markten, in supermarkten en tijdens evenementen.

Caterchef benadrukt dat u de gebruikshandleiding aandachtig dient te lezen voordat u het apparaat in gebruik neemt. Er wordt dan ook geadviseerd deze handleiding goed te bewaren.

BELANGRIJKSTE GEGEVENS

Model	Afmetingen (cm)	Spanning (V)	Vermogen (W)	Thermostaat
*680.080	44(H)x52x43	230	1000	0-75 °C

TRANSPORT EN OPSLAG

Tijdens het transport moet het apparaat te allen tijde zorgvuldig worden verpakt en mag het niet blootstaan aan sterke trillingen of verschuivingen. Sla het ingepakte apparaat op in een goed geventileerde ruimte zonder corrosieve gassen. Plaats het nooit ondersteboven en bescherm het tegen regen als u het door omstandigheden korte tijd buiten moet opslaan.

VEILIGHEIDSVORZORGEN EN GEBRUIKSOMGEVING

1. Plaats het apparaat op een stevige en goed geventileerde ondergrond, met links en rechts ten minste 10 cm vrije ruimte en aan de achterkant ten minste 20 cm vrije ruimte (tot bijv. de muur).
2. De voedingsspanning van het apparaat moet overeenkomen met de spanning van het stroomnet (230Volt/ 50Hz).
3. De gebruiker moet een geschikte voedingsschakelaar, zekering en aardlekschakelaar installeren in de buurt van het apparaat. Zorg ervoor dat de schakelaar altijd goed bereikbaar blijft, zodat hij gemakkelijk te bedienen is of er in geval van gevaar direct actie kan worden ondernomen.
4. Het apparaat moet worden aangesloten aan een geaard stopcontact. Controleer dit voordat u begint.
5. Voordat u het apparaat in werking zet dient u te controleren of het apparaat beschadigd is en of alle benodigde onderdelen aanwezig zijn.
6. Indien de deksel is beschadigd dient u het apparaat niet in werking te stellen. Er wordt geadviseerd de deksel te vervangen door eenzelfde/ nieuwe.
7. Controleer altijd of de aansluitingen van alle elektrische onderdelen van het apparaat stevig vastzitten.
8. Als de stroomkabel vervangen moet worden, moet dit worden uitgevoerd door een vakman. De kabel dient te worden vervangen door eenzelfde/ gelijke kabel.
9. Laat reparaties van het apparaat uitvoeren door een professionele (erkende) elektro-installateur.
10. De timer is er alleen om de kooktijd in te stellen, niet om de thermostaat te bedienen.
11. Als u tijdens het gebruik iets abnormaals constateert, moet u direct het apparaat direct uitschakelen. Na het controleren en verhelpen van het probleem kunt u weer verdergaan.

VEILIGHEIDSinSTRUCTIES:

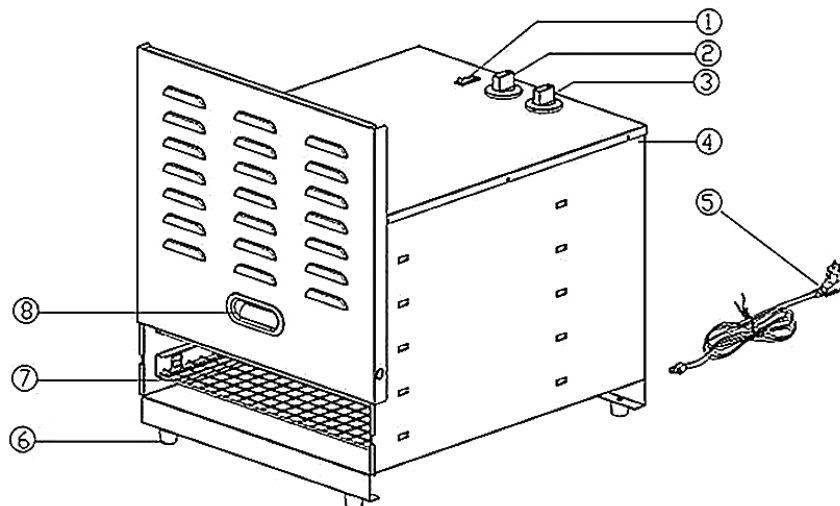
Ontvetten:

1. Voordat u het apparaat in werking stelt dient u het van binnen (inclusief de deksel) schoon te maken met een natte doek en een kleine hoeveelheid schoonmaakmiddel. Zorg dat u de ventilator en hitte-element niet aanraakt tijdens het schoonmaken. Zorg bovendien dat voordat u het apparaat in werking stelt, u het goed heeft afgedroogd.
2. Plaats de roosters terug in het apparaat en verwarm het apparaat vervolgens 5 minuten op de hoogste temperatuur.
3. Nadat u dit proces hebt beëindigd dient u het apparaat even te laten afkoelen. Verwijder hiervoor de kap (deksel). Het is normaal als er een kleine hoeveelheid rook vrijkomt.

Regulier gebruik:

4. Plaats uitsluitend voedsel geen non food artikelen in het apparaat. Denk hierbij aan gereedschap, bakschalen, papier of folie; etc.
5. Bedek het apparaat nooit met folie. Dit kan oververhitting en daarom gevaar opleveren.
6. Laat het apparaat rustig opwarmen tot het zijn gewenste temperatuur heeft bereikt.
7. Verlaat de omgeving van het apparaat nooit gedurende gebruik.
(Onder gebruik valt ook de afkoelperiode).
8. Verplaats het apparaat nooit gedurende gebruik.
9. Raak apparaat nooit aan gedurende gebruik.
10. Na gebruik of indien u het apparaat en zijn omgeving wil verlaten, dient het apparaat te worden uitgeschakeld. (Gebruik hiervoor de schakelaar die u op de bovenzijde van het apparaat kunt vinden.)
11. Na gebruik dient het apparaat eerst te worden uitgeschakeld, waarna u de strekker uit het stopcontact dient te verwijderen. Doe dit, te allen tijde, in de beschreven volgorde. Dit voorkomt kortsluiting of ander mogelijk gevaar.
12. Laat om enig (brand)gevaar te voorkomen de stekker na gebruik nooit in het stopcontact zitten.
13. Trek bij ontkoppeling van het apparaat van de stroom nooit aan het snoer, maar uitsluitend aan de stekker.
14. Wanneer u het apparaat verplaats, dient u dit te doen door het apparaat aan de onderzijde op te tillen. Pak het apparaat nooit aan de bovenzijde (rand) vast om zo gevaar en beschadiging te voorkomen.
15. Houdt kinderen te allen tijde buiten de directe omgeving van het apparaat, dit om met name de kans op gevaar en brandwonden te voorkomen.

ONDERDELENOVERZICHT



- | | | | |
|---------------|----------------|----------------|-------------|
| 1. Schakelaar | 3. Thermostaat | 5. Stroomkabel | 7. Roosters |
| 2. Timer | 4. Behuizing | 6. Voetjes | 8. Handvat |

GEBRUIKERSINSTRUCTIES

Let op: Plaats alleen voedsel op de roosters van het apparaat en plaats geen non-food producten in het apparaat. Dit kan gevaar opleveren en is daarom verboden.

Let op: Het apparaat kan erg heet worden, u mag deze tijdens gebruik en gedurende de afkoelperiode niet aanraken zonder ovenhandschoen.

In werking stellen:

Let op! Zonder de timer in te stellen zal de ventilator niet in werking gaan.

1. Plaats het voedsel op de roosters en plaats de roosters in de voedseldroger.
2. Stel de timer in. Dit kan worden gedaan tot maximaal 12 uur. De ventilator zal in werking gaan.
3. Draai de thermostaat naar de gewenste temperatuur. Dit kan worden gedaan binnen de volgende temperatuur-grenzen: 0-75°C.
4. Wacht tot het voedsel is bereid. De timer geeft dit aan door middel van een geluid.
5. Draai na afloop de timer en thermostaat terug naar OFF.

PROBLEEMOPLOSSING:

Probleem	Mogelijke oorzaken	Oplossing
Het apparaat schakelt zichzelf uit	Het apparaat bereikt een onveilige temperatuur.	Laat het apparaat eerst volledig afkoelen, zorg dat de omgevingstemperatuur niet hoger is dan 20-25°C en herstart de voedseldroger.
Het apparaat start niet	De stekker zit niet goed in het stopcontact. De timer is niet ingesteld. De thermostaat is niet ingesteld.	Zorg dat het apparaat is aangesloten op een geaard stopcontact. Stel de timer in. Stel de temperatuur in middels de thermostaat.
Er is een metaalachtig geluid gedurende gebruik.	Er is iets fout met de onderdelen.	Ontmantel het apparaat niet zelf en neem eerst contact op met uw lokale dealer/ service monteur.
Het droogresultaat is niet naar wens.	De thermostaat of ventilator is defect/werkt niet goed.	Contacteer uw lokale dealer of service monteur om naar de thermostaat of ventilator te kijken.

SCHOONMAKEN EN ONDERHOUD:

- Stap 1: Na gebruik dient het apparaat eerst te worden uitgeschakeld, waarna u de strekker uit het stopcontact dient te verwijderen. Doe dit, te allen tijde, in de beschreven volgorde.
Dit voorkomt kortsluiting of ander mogelijk gevaar.
- Stap 2: Wacht tot het apparaat volledig is afgekoeld.
- Stap 3: Verwijder de onderdelen zoals de roosters.
- Stap 4: Maak het apparaat van binnen schoon met een natte doek en droog het vervolgens zorgvuldig af.

Let op! Spoel het apparaat niet af met water. (Houdt het niet onder de kraan).

Dit kan het apparaat en zijn onderdelen beschadigen en dit kan leiden tot gevaar.

Reinig het apparaat nooit met een rvs-borstel. Dit veroorzaakt krassen en beschadigd het apparaat.

Zorg ook dat de deksel goed schoongemaakt wordt.

Bewaar het apparaat binnen en droog.



Volgens de richtlijn betreffende afgedankte elektrische en elektronische apparatuur (AEEA) moet AEEA gescheiden ingezameld en verwerkt worden. Als dit product in de toekomst ooit afgedankt moet worden, doe dit dan NIET via het huishoudelijk afval. Breng dit product indien mogelijk naar een afvalstation.

**Thank you for choosing and purchasing our product.
Before starting up, please read this manual carefully in order to ensure the correct and safe installation and usage. Damage caused by not following the instructions of this manual will always invalidates the warranty.**

CONTENTS

General.....	7
Basic specifications:	7
Transport and storage:	7
Safety precautions and usage environment:	7
Safety Instructions:	8
Parts overview:	8
Users instructions:.....	9
Troubleshooting	9
Cleaning and maintenance:.....	9

GENERAL

Warning:

1. Before usage, this product must be connected (safe) to a grounded socket.
2. Only clean the appliance with a damp cloth.

CaterChef's food hydrator is having characteristics of up-to-date style, reasonable structure, convenient operation, fast heating, uniform temperature, energy-saving etc. It's therefore mainly suitable for professional usage in hotels, markets, super-markets and other events.

Caterchef wants to emphasize that the instruction manual needs to be readed carefully before usage and should be stored for later use.

BASIC SPECIFICATIONS:

Model	Dimensions (cm)	Pressure (V)	Power (W)	Thermostat
*680.080	44(H)x52x43	230	1000	0-75 °C

TRANSPORT AND STORAGE:

During transport, the product should be placed carefully. Make sure you prevent any drastic vibration during transport. You should never place or store these (packed) products outdoor for a long period of time (no longer than a few hours in the event of an emergency), but in an well-ventilated warehouse without corrosive gasses. When you need to store them temporarily outside, you should take measures to protect them from rain or moisture. As long as they are packed, please make sure you never place them upside down. This could damage the appliance and cause therefore danger.

SAFETY PRECAUTIONS AND USAGE ENVIRONMENT:

1. This product should be placed in a balanced and well ventilated spot and its left and right sides should be free from obstacles for more than 10cm. Its back-side should be free from the obstacles (like a brick wall etc) for more than 20cm.
2. The power pressure of this equipment should conform to the supply voltage of the power supply of this product (230V/50Hz).
3. The user should install the suitable power switch, fuse and leakage-protector near to the equipment.
4. During operation, do not place any stuff in front of the appliance to make sure it could be operated at any time needed. This is a safety instruction.
5. Before usage, this equipment must be connected (safe) to a grounded socket. Before starting up, you should check whether the socket you want to use is grounded.
6. Before usage you should check whether all components are available and whether the appliance is not damaged.
7. Also do not use the appliance if the lid is damaged. In this case the lid should be replaced by a similar/new one.
8. Make sure whether all the connections of all the electric elements of the product are firm or not, and whether the safety grounding is reliable or not.
9. When you change the power cable, you should select the same model cable and: it is only allowed to let a professional electrician do this.
10. If you need to (re)connect, repair or maintain the appliance, do not do this by yourself. This is forbidden. This must always be done by a professional electrician.
11. You are able to adjust the temperature to the required degree scale to let the food reach the ideal cooking temperature.
12. The timer does not control the heating elements.
13. If there are any abnormal phenomenons during usage, you must stop the appliance directly. After checking you can continue to use it as long as it is safe. Do not repair the appliance by yourself. This should always been done by a technical professional.

SAFETY INSTRUCTIONS:

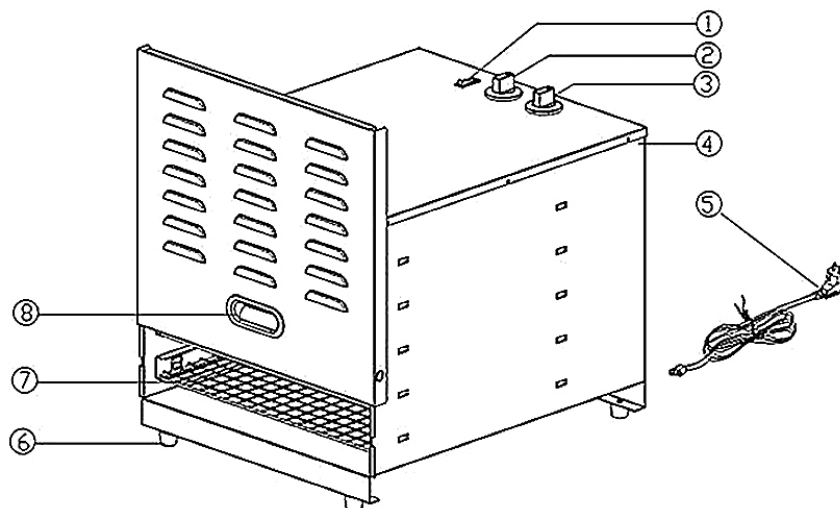
Degrease:

1. Before operating, clean the device from the inside (including the lid) with a wet cloth and a small amount of detergent. Be careful not to touch the fan and heating element during cleaning. In addition, make sure that you have dried it properly before you start operating the device.
2. Place the racks back in the device and then heat the device for 5 minutes at it's highest temperature.
3. After you have finished this process, please allow the device to cool down. To do this, remove the cover. Please note that it is okay if a small amount of smoke is released.

Regular use:

4. Only place food and no non-food items in the device. What we for example mean with non-food: tools, baking trays, paper or foil; etc.
5. Do never cover the appliance with foil, this could cause overheating and therefore danger.
6. Before operating the device, clean the inside (including the lid) with a wet cloth and a small amount of detergent. Make sure that you have dried it properly before you start operating the device.
7. Never leave the surroundings of the appliance during operation.
8. Never move the appliance during its operation.
9. Never touch the appliance (besides the control panel) during its operation.
10. Cleaning: This equipment can be washed by a wet towel, but it cannot be washed in water or cannot be cleaned with water. So, never soak the appliance into water and do not clean it with water to prevent short circuit and other danger.
11. When disconnecting the device from the power, never pull on the cord, only the plug.
12. Cooling down: After usage (and after turning the switch off), the appliance needs to cool down for a minimum time of 30 minutes. To prevent any burning injuries or other danger, do not touch, move or use the appliance during this period of time.
13. After usage, press on the switch to turn it off.
14. After usage the electricity needs to be cut from the socket to prevent fire hazard. Make sure the switch is turned off before you cut the electricity from the socket, this to prevent short circuit or danger.
15. When you move the product from its place, always pick it up from the lower side of the appliance.
16. During operation or cooling down: always keep the appliance out of reach of children. This, mainly to prevent danger and burning injuries.

PARTS OVERVIEW:



1. Power Switch
2. Timer

3. Thermostat
4. Body

5. Power Cord
6. Feet

7. Food Rack
8. Door Handle

USERS INSTRUCTIONS:

Note: Only place food on the shelves belonging to this device and do not place non-food products inside the device. This can be dangerous and is therefore prohibited.

Note: The device can become very hot, you should not touch it during use and during the cooling period without an professional oven glove.

Operate:

Pay attention! The fan will not start without setting the timer.

1. Place the food on the racks and place the racks in the food dryer.
2. Set the timer. This can be done for up to 12 hours. The fan will start to operate.
3. Turn the thermostat to the desired temperature.
This can be done within the following temperature limits: 0-75°C.
4. Wait until the food is prepared. The timer indicates this by means of a sound.
5. Always turn the thermostat and timer back to OFF, after usage.

TROUBLESHOOTING

Problem	Possible causes	Solutions
The device switches itself off	The device reaches an unsafe temperature.	First allow the appliance to cool down completely, make sure the ambient temperature does not exceed 20-25°C and restart the food dryer.
The device does not start	The plug is not properly inserted in the socket. The timer is not set. The thermostat is not set.	Make sure the device is connected to a grounded electrical outlet. Set the timer. Set the temperature with the thermostat.
There is a metallic noise during use.	Something is wrong with the parts.	Do not dismantle the device yourself and contact your local dealer/service technician first.
The drying result is not satisfactory.	The thermostat or fan is defective /does not work properly.	Contact your local dealer or service technician to view the thermostat or fan.

CLEANING AND MAINTENANCE:

Step 1: After usage, the device must first be switched off, after which you must remove the plug from the socket. Always do this in the order described.

This could prevent short circuit or other possible dangers.

Step 2: Wait until the device has cooled down completely.

Step 3: Remove the parts such as the shelves.

Step 4: Clean the inside of the device with a wet cloth and then dry it thoroughly.

Pay attention! Do not rinse the device with water. (Don't wash it underneath the water tap).

This could damage the device and lead to dangerous situations.

Never clean the device with a stainless steel brush. This causes scratches and damages the device.

Also ensure that the lid is properly cleaned.

Always store it inside and keep it dry.



According to Waste of Electrical and Electronic Equipment (WEEE) directive, WEEE should be separately collected and treated. If at any time in future you need to dispose of this product please do NOT dispose of this product with household waste. Please send this product to WEEE collecting points where available.