

AERO

MUURKOKEREXTRACTIETOESTEL VOOR DE AFZUIGING OF DE
EXTRACTIE MET EEN LUCHTDEBIET TOT 305 m³/u



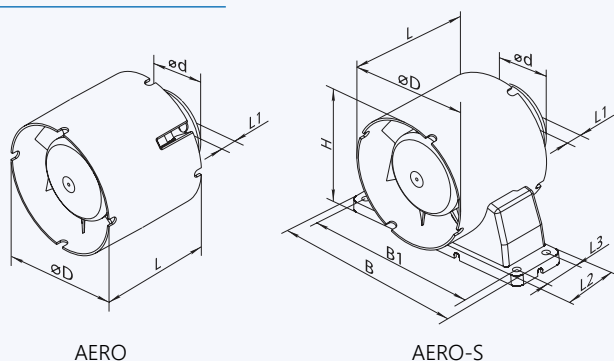
► OMSCHRIJVING

- ◆ Omhulsel en schroeven in duurzaam, kwaliteitsvol en UV-bestendig ABS.
- ◆ Beschermingsgraad IPX4.
- ◆ Enkelefasige motor 220-240 V / 50 Hz met laag elektriciteitsverbruik, met thermische oververhittingsbescherming.

► OPTIE

- ◆ AERO-S: extractietoestel met bevestigingssteunen voor een plat montageoppervlak.

► PLAATSINNAME



Toepassing

- ◆ Voor een constante of tussentijdse ventilatie van badkamers, douches, keukens en andere gebruikruimten.
- ◆ Voor gebruik met systemen met flexibele of PVC-leidingen.
- ◆ Voor ronde luchtleidingen van Ø100mm, Ø125mm en Ø150mm.



Montage

- ◆ Bevestiging op een leiding met dezelfde diameter.
- ◆ Bevestiging met tangen voor flexibele leidingen.
- ◆ Mogelijkheid tot montage op een horizontaal of verticaal plat oppervlak dankzij de bevestigingssteunen (AERO-S).
- ◆ Mogelijkheid tot montage in serie.



Montagevoorbeelden

Model	Afmetingen [mm]								
	ØD	ød	B	B1	H	L	L1	L2	L3
AERO 100	100	59	-	-	-	85	28	-	-
AERO 125	125	59	-	-	-	90	28	-	-
AERO 150	150	59	-	-	-	100	28	-	-
AERO-S 100	100	59	160	144	110	85	28	45	29
AERO-S 125	125	59	185	169	125	90	28	45	29
AERO-S 150	150	59	200	184	162	100	28	45	29

Model	Spanning [V] à 50Hz	Vermogen [W]	Intensiteit [A]	RPM [min ⁻¹]	Max. debiet [m ³ /u]	Geluidniveau op 3 m [dB(A)]	Gewicht [Kg]	Referentie
AERO 100 AERO-S 100	220 - 240	14	0,085	2300	107	36	0,41	HVGMB100 HVGMS100
AERO 125 AERO-S 125	220 - 240	16	0,10	2400	190	38	0,43	HVGMB125 HVGMS125
AERO 150 AERO-S 150	220 - 240	30	0,13	2400	305	40	0,8	HVGMB150 HVGMS150

► TECHNISCHE KENMERKEN

