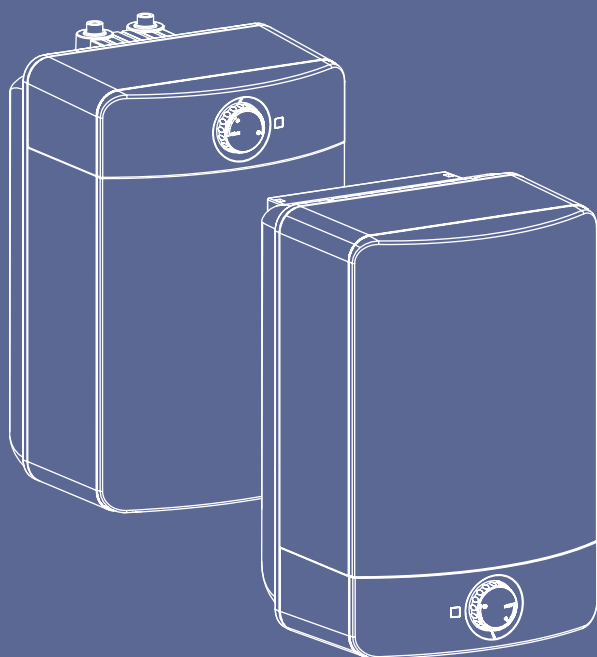


Installatie & gebruik



Voorwoord

Deze handleiding bevat belangrijke informatie over de veilige en vakkundige installatie en ingebruikname van het product.

Lees deze handleiding goed door voordat u met de installatie begint.

De volgende definities worden in deze handleiding gebruikt om de aandacht te vestigen op gevaren, instructies of aanwijzingen die betrekking hebben op personen, product, installatie en/of omgeving.

Gevaar!

Wijst op gevaar dat zwaar lichamelijk tot dodelijk letsel bij personen kan veroorzaken.

Waarschuwing!

Wijst op gevaar dat zwaar lichamelijk letsel bij personen en/of zware materiële schade aan product, installatie of omgeving kan veroorzaken.

Let op!

Instructie die van belang is voor de installatie, functioneren, bediening of onderhoud van het product. Het negeren van deze instructie kan licht lichamelijk letsel bij personen en/of zware materiële schade aan product, installatie of omgeving veroorzaken.

Opmerking

Instructie die van belang is voor de installatie, functioneren, bediening of onderhoud van het product. Het negeren van deze instructie kan lichte materiële schade aan product, installatie of omgeving veroorzaken.

Tip

Aanwijzing die van belang kan zijn voor de installatie, functioneren, bediening of onderhoud van het product, niet gerelateerd aan lichamelijk letsel bij personen of materiële schade.

Door ons continue proces van verbeteren van onze producten kunnen afbeeldingen in dit document afwijken van het geleverde toestel.

Indien beschikbaar kunt u de nieuwste versie downloaden via onze website.

Itho Daalderop kan niet verantwoordelijk worden gesteld voor kosten, beschadigingen of persoonlijke ongelukken wanneer het

product niet wordt gebruikt in overeenstemming met de instructies zoals beschreven in de handleiding.

Inhoud

| | | | |
|---|-----------|------------------------------|-----------|
| 1. Veiligheid en voorschriften | 5 | 8. Storingen | 23 |
| 1.1. Veiligheid | 5 | | |
| 1.2. Eisen waterkwaliteit | 5 | 9. Garantie Nederland | 25 |
| 1.3. Montagevoorschrift flexibele slangen | 6 | 9.1. Geldigheid | 25 |
| | | 9.2. Uitsluiting | 25 |
| 2. Productinformatie | 7 | 9.3. Garantieverlening | 26 |
| 2.1. Toepassing | 7 | | |
| 2.2. Technische gegevens | 7 | 10. Garantie België | 27 |
| 2.3. Productkaart informatie | 7 | 10.1. Geldigheid | 27 |
| 2.4. Leveringsomvang | 8 | 10.2. Uitsluiting | 27 |
| 2.5. Maatschets | 9 | 10.3. Garantieverlening | 28 |
| 2.6. Recyclen | 9 | | |
| 3. Installatie Close-in | 10 | 11. Verklaringen | 29 |
| 3.1. Koudwaterleiding | 10 | | |
| 3.2. Koudwateraansluiting kraan | 10 | | |
| 3.3. Filterset | 11 | | |
| 3.4. Montage inlaatcombinatie | 11 | | |
| 3.5. Afvoer-T-stuk | 12 | | |
| 3.6. Montage slangen boiler | 12 | | |
| 3.7. Plaatsen boiler | 12 | | |
| 3.8. Aansluiten boiler / inlaatcombinatie | 13 | | |
| 3.9. Aansluiten boiler / kraan | 13 | | |
| 4. Installatie Close-up | 14 | | |
| 4.1. Montage inlaاتمengkraan | 14 | | |
| 4.2. Montage boiler | 15 | | |
| 4.3. Aansluiten boiler / kraan | 15 | | |
| 5. Installatie Hot-fill | 16 | | |
| 5.1. Warmwaterleiding | 16 | | |
| 5.2. Koudwateraansluiting kraan | 16 | | |
| 5.3. Filterset | 17 | | |
| 5.4. Montage inlaatcombinatie | 17 | | |
| 5.5. Afvoer-T-stuk | 18 | | |
| 5.6. Montage slangen boiler | 18 | | |
| 5.7. Plaatsen boiler | 18 | | |
| 5.8. Aansluiten boiler / inlaatcombinatie | 19 | | |
| 5.9. Aansluiten boiler / kraan | 19 | | |
| 6. Gebruik | 20 | | |
| 6.1. Vullen & eerste ingebruikname | 20 | | |
| 6.2. Instellen temperatuur | 20 | | |
| 6.3. Legionellapreventie | 20 | | |
| 7. Service & Onderhoud | 21 | | |
| 7.1. Algemeen onderhoud | 21 | | |
| 7.2. Maximaalbeveiliging resetten | 21 | | |
| 7.3. Boiler leegmaken | 22 | | |

1. Veiligheid en voorschriften

1.1. Veiligheid

- Installeer het product volgens deze handleiding en de geldende installatie- en veiligheidsvoorschriften!
- Dit product en/of systeem mag worden bediend door kinderen van 12 jaar en ouder en door personen met verminderde lichamelijke, zintuiglijke of geestelijke vermogens of een gebrek aan ervaring en kennis als zij onder toezicht staan of zijn geïnstrueerd over het gebruik op een veilige manier en zich bewust zijn van de gevaren van het product en/of systeem.
- Reiniging en onderhoud door de gebruiker mag niet worden uitgevoerd door kinderen en door personen met verminderde lichamelijke, zintuiglijke of geestelijke vermogens of een gebrek aan ervaring en kennis zonder toezicht.
- Voorkom dat kinderen met het product en/of systeem gaan spelen.
- Dit product en/of systeem is bedoeld voor gebruik in huishoudelijke en soortgelijke omgevingen zoals:
 - personeelskeukens in winkels, kantoren en andere werkomgevingen;
 - boerderijen;
 - door klanten in hotels, motels en andere residentiële soort omgevingen;
 - bed and breakfast soort omgevingen
- Gebruik in andere omgevingen in overleg met de fabrikant van het product en/of systeem.
- Als het snoer met stekker beschadigd is, moet deze door de fabrikant, zijn agentschap of een gekwalificeerd persoon vervangen worden om gevaar te voorkomen.
- De boiler mag alleen aangesloten worden op een geaarde wandcontactdoos. Deze wandcontactdoos moet ook na installatie goed toegankelijk zijn zodat u de boiler uit kunt schakelen.
- Voor de wandcontactdoos is een aparte groep nodig. Het maximale vermogen van de boiler staat in de specificaties. Indien u niet in de gelegenheid bent om uw groepenkast uit te breiden, kunt u gebruik maken van een CombiSwitch.
- De stekker mag NIET in de wandcontactdoos worden gestoken tot de boiler met water is gevuld en ontlucht.
- Til de boiler nooit op aan de flexibele slangen of netsnoer.
- De boiler en inlaatcombinatie mogen, in verband met bevriezingsgevaar, alleen in vorstvrije ruimten worden geplaatst.
- Bedien de inlaatcombinatie regelmatig om te testen of deze niet geblokkeerd wordt door verontreiniging.

1.2. Eisen waterkwaliteit

| WATERKWALITEIT | |
|------------------------|---|
| Zuurgraad (pH) | 7-8,5 |
| IJzergehalte (Fe) | < 0,2 mg/l |
| Chloorgehalte (Cl) | < 150 mg/l |
| Geleidbaarheid | < 125 mS/m |
| Hardheid | 3-12 °dH / 5-22 °fH / 0,53-2,14 mmol/l CaCO ₃ |
| Chemische toevoegingen | Niet toegestaan |

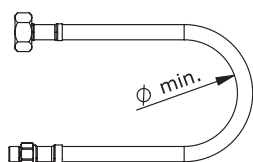
In gebieden met een waterhardheid die hoger is dan in de tabel is aangegeven moet u een onthardingsfilter gebruiken. De waterhardheid kunt u bij uw waterleverancier opvragen.

1.3. Montagevoorschrift flexibele slangen

⚠ Let op!

Gebruik altijd passend gereedschap voor het aandraaien van de koppeling, zoals een steeksleutel of verstelbare moersleutel.
Om beschadigingen te voorkomen NOOIT getand gereedschap gebruiken.

Minimale buigradius na montage



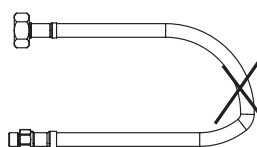
DN 6 = Ø 50 mm

DN 8 = Ø 60 mm

DN10 = Ø 70 mm

DN13 = Ø 90 mm

Zonder knikken na montage



Zonder knik direct na de aansluiting



Zonder trekspanning na montage



Zonder torsie na montage



2. Productinformatie

2.1. Toepassing

De Close-in, Close-up of Hot-fill is een warmwaterboiler, bedoeld voor toepassing in de keuken of badkamer (bijvoorbeeld bij een wastafel). Deze boiler is uitgevoerd met een koperen binnenketel.

De boiler kan zowel op waterdruk (via een inlaatcombinatie of veiligheidsgroep) als op lagedruk (via een speciale lagedrukmengkraan) aangesloten worden.

Deze handleiding beschrijft de installatie voor 3 verschillende boilers:

1. **Close-in**; in een keukenkast, op de koudwaterleiding (waterdruk-principe); zie Installatie Close-in op pagina 10.

2. **Close-up**; boven het aanrecht, op de koudwaterleiding (waterdrukprincipe); zie Installatie Close-up op pagina 14.
3. **Hot-fill**; in een keukenkast, op de warmwaterleiding (waterdrukprincipe); zie Installatie Hot-fill op pagina 16.

Voor het installeren met een lagedrukmengkraan adviseren wij u contact op te nemen met uw installateur.

2.2. Technische gegevens

| Omschrijving | Symbool | Eenheid | Close-in | | Close-up | | Hot-fill |
|--|-------------------|---------|---------------|---------------|---------------|---------------|---------------|
| | | | 10 | 15 | 10 | 15 | 10 |
| Hoogte | H | mm | 452 | 452 | 452 | 452 | 452 |
| Breedte | B | mm | 300 | 300 | 300 | 300 | 300 |
| Diepte | D | mm | 285 | 285 | 285 | 285 | 285 |
| Gewicht (leeg) | — | kg | 6,5 | 7,5 | 6,5 | 7,5 | 6,5 |
| Opslagvolume | V | l | 10,8 | 15,0 | 10,8 | 15,0 | 10,8 |
| Voedingsspanning | — | V | ~ 230V - 50Hz | ~ 230V - 50Hz | ~ 230V - 50Hz | ~ 230V - 50Hz | ~ 230V - 50Hz |
| Vermogen | — | W | 2200 | 2200 | 2200 | 2200 | 500 |
| Belasting | — | A | 10 | 10 | 10 | 10 | 2,5 |
| Temperatuurinstelling | — | °C | 5-80 | 5-80 | 5-80 | 5-80 | 5-80 |
| Opwarmtijd ($\Delta T=55^{\circ}\text{C}$) ¹⁾ | — | min | 17 | 26 | 17 | 26 | - |
| Warmhoudverlies | S | W | 17 | 24 | 15 | 21 | 17 |
| Wateraansluiting | — | inch | 3/8 ext. | 3/8 ext. | 3/8 ext. | 3/8 ext. | 3/8 ext. |
| Maximale werkdruk | P _{mw} | kPa | 800 | 800 | 800 | 800 | 800 |
| | | bar | 8 | 8 | 8 | 8 | 8 |
| Dagelijks elektriciteitsverbruik waterverwarming | Q _{elec} | kWh | 2,420 | 2,500 | 2,400 | 2,566 | 2,420 |
| Energie-efficiëntie waterverwarming | η_{wh} | % | 35,7 | 35,1 | 36,0 | 35,1 | 35,7 |

1) Bij koudwatertemperatuur van 10 °C.

2.3. Productkaart informatie

| Itho Daalderop | | | Close-in | | Close-up | | Hot-fill |
|---|---|---------|----------|-----|----------|-----|----------|
| Omschrijving | Symbool | Eenheid | 10 | 15 | 10 | 15 | 10 |
| Opgegeven capaciteitsprofiel | — | — | XXS | XXS | XXS | XXS | XXS |
| Energie-efficiëntieklasse waterverwarming | — | — | A | A | A | A | A |
| Energie-efficiëntie waterverwarming | η_{wh} | % | 36 | 35 | 36 | 35 | 36 |
| Jaarlijkse elektriciteitsverbruik waterverwarming | AEC | kWh | 515 | 529 | 512 | 539 | 515 |
| Temperatuurinstelling thermostaat ¹⁾ | — | °C | 55 | 55 | 55 | 50 | 55 |
| Specifieke voorzorgsmaatregelen voor assemblage, installatie of onderhoud | Lees de handleiding voor installatie en gebruik | | | | | | |

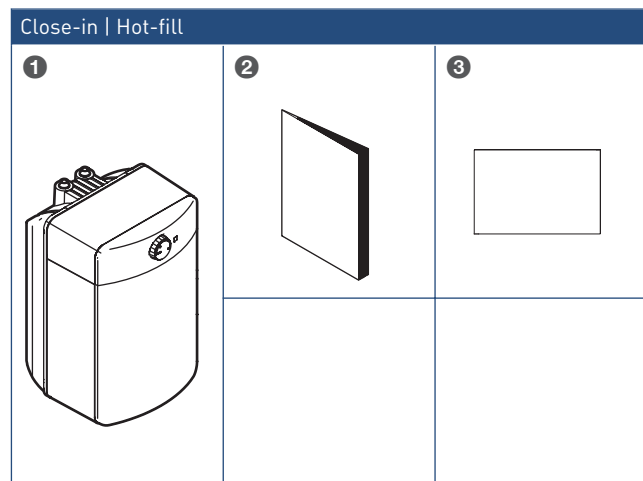
1) Door de gebruiker in te stellen; het toestel wordt in de vorstbeveiligingsstand geleverd.

2.4. Leveringsomvang

Controleer aan de hand van onderstaand overzicht of de inhoud van de verpakking compleet is en of de onderdelen onbeschadigd zijn.

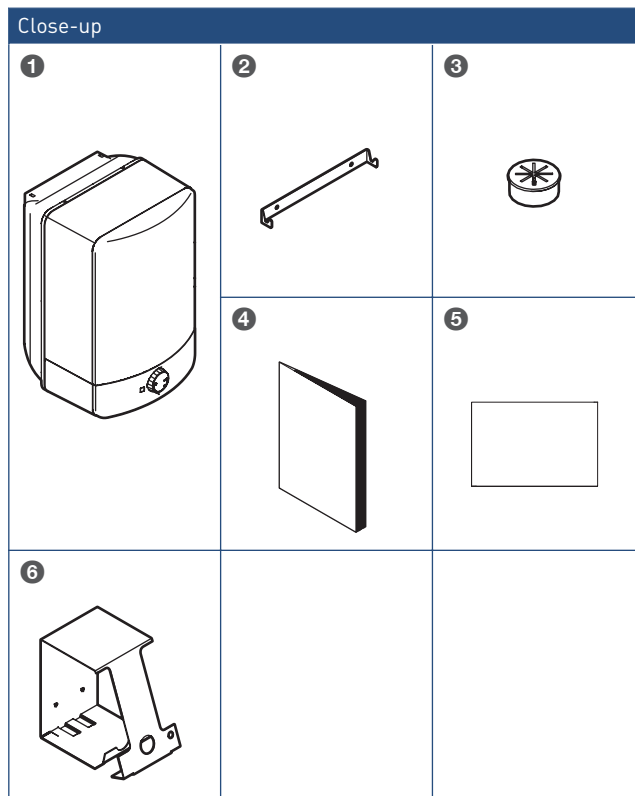
Als u beschadigingen aantreft, of als er één of meer onderdelen ontbreken, neem dan contact op met het verkooppunt waar u het toestel hebt aangeschaft.

Bij het installeren van de boiler heeft u een inlaatcombinatie nodig. De inlaatcombinatie en bijbehorend installatiemateriaal zijn niet meegeleverd in de verpakking. De inlaatcombinatie moet geschikt zijn voor een waterdruk van maximaal 800 kPa.



Legenda

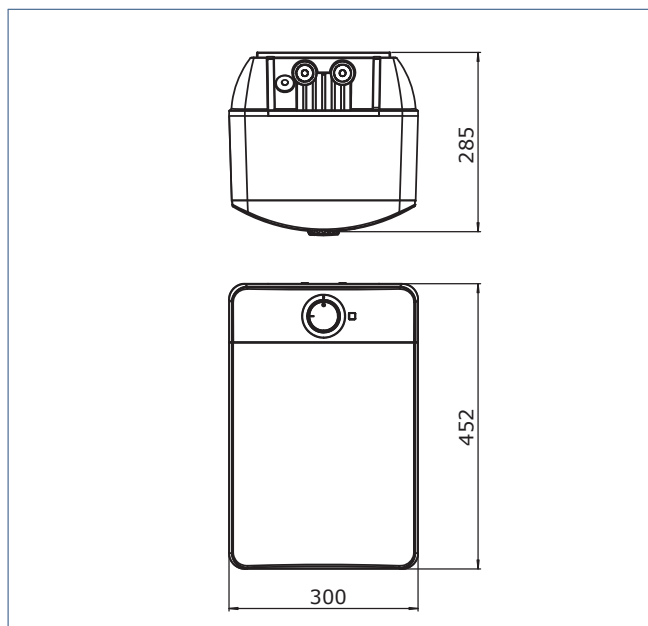
- 1 Warmwaterboiler
- 2 Handleiding
- 3 Garantiekarta



Legenda

- 1 Warmwaterboiler
- 2 Montagebeugel
- 3 Doorvoertule
- 4 Handleiding
- 5 Garantiekarta
- 6 Boormal

2.5. Maatschets



2.6. Recyclen

Bij de vervaardiging van dit toestel is gebruik gemaakt van duurzame materialen. Dit toestel moet aan het eind van zijn levenscyclus op verantwoorde wijze worden afgevoerd. De overheid kan u hierover informatie verschaffen.

De verpakking van het toestel is recyclebaar. Deze materialen dient u op verantwoorde wijze en conform de overheidsbepalingen af te voeren.



Om op de verplichting tot gescheiden verwerking van elektrische huishoudelijke apparatuur te wijzen, is op het product het symbool van een doorgekruiste vuilnisbak aangebracht. Dit betekent dat het apparaat aan het einde van zijn levensduur niet bij het gewone huisvuil mag worden gevoegd. Het toestel moet naar een speciaal centrum voor gescheiden afvalinzameling van de gemeente worden gebracht of naar een verkooppunt dat deze service verschaft.

Het apart verwerken van huishoudelijke apparaten voorkomt mogelijk negatieve gevolgen voor het milieu en de gezondheid die door een ongeschikte verwerking ontstaat. Het zorgt ervoor dat de materialen waaruit het apparaat bestaat, teruggewonnen kunnen worden om een aanmerkelijke besparing van energie en grondstoffen te verkrijgen.

3. Installatie Close-in

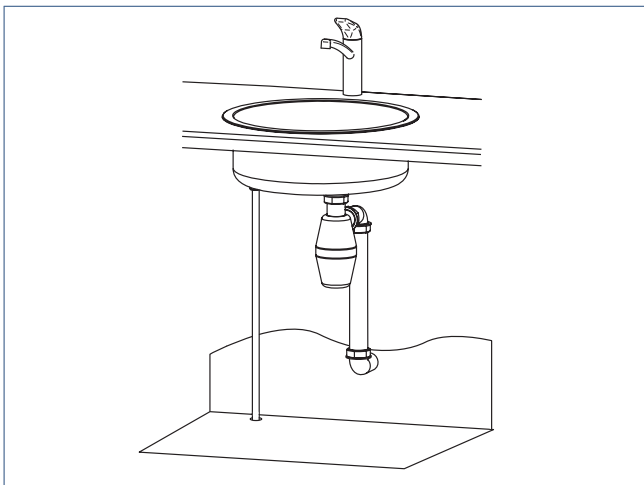
⚠ Waarschuwing!

Steek de stekker van het product tijdens installatie **NOOIT** in de wandcontactdoos om beschadiging aan het product te voorkomen.

⚠ Let op!

Flexibele aansluitslangen mogen niet gedraaid of geknikt zijn aangesloten.

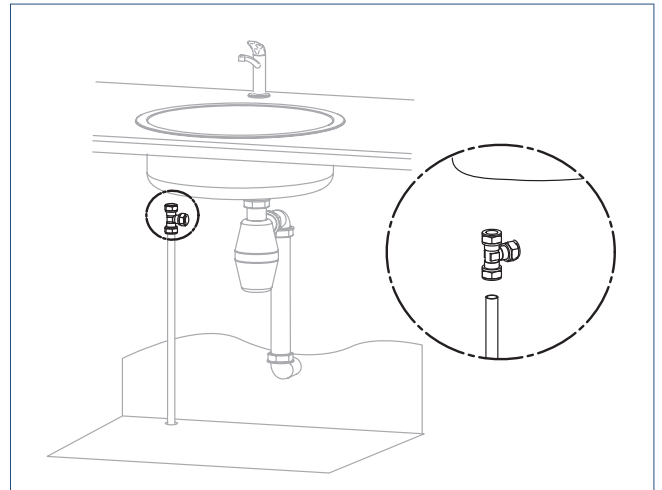
- Schakel de elektrische groep waarop u de boiler gaat aansluiten **uit** in de groepenkast.
- Sluit de hoofdwaterraan af en haal de druk van het systeem voordat u met de werkzaamheden begint.
- Verwijder in bestaande situaties de huidige boiler, indien aanwezig.
- Markeer op de waterleiding wat de warm- en de koudwaterleiding is.



3.1. Koudwaterleiding

- Bepaal de plaats voor de T-koppeling en monteer deze in de koudwaterleiding.

Houd rekening met de benodigde ruimte voor de inlaatcombinatie en de eventuele filterset.

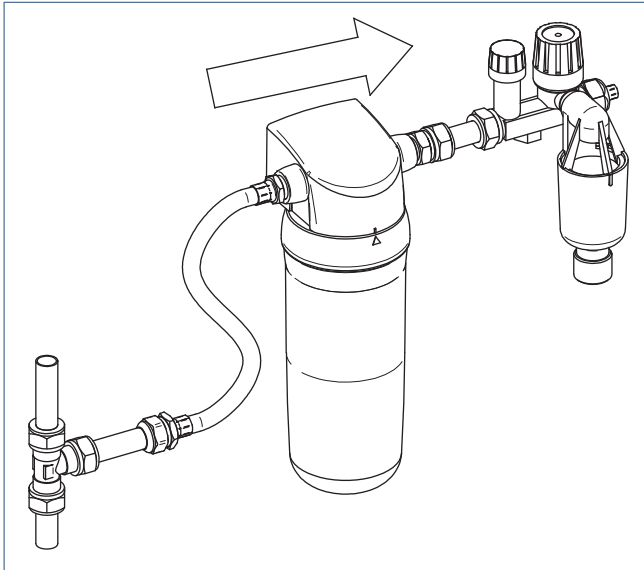


- Dop de warmwaterleiding af met een kneldop.

3.2. Koudwateraansluiting kraan

- Sluit de flexibele slang (1/2" – knel 10, lengte 0,5 m) aan de koudwaterinlaat van de kraan.
In de doos zijn onderdelen meegeleverd om de meest gangbare keukenkranen aan te sluiten.
 - De kraan heeft een aansluiting \varnothing 10 mm. De knelkoppeling van de flexibele slang past in dat geval direct op de kraan.
 - De kraan heeft een overgooimoer 3/8". Verwijder de moer en de knelring en sluit de flexibele slang aan met behulp van één pakkingring.
 - De kraan heeft een aansluiting knel 12 mm. Sluit de flexibele slang aan met behulp van één verloopstuk \varnothing 10 mm - \varnothing 12 mm.
- Sluit de flexibele slang aan op het T-stuk.

3.3. Filterset



Indien u een filterset wilt installeren, volg hier de stappen in de handleiding die geleverd is bij de filterset. Het uiterlijk van de filterset kan afwijken van de set die hier is getoond.

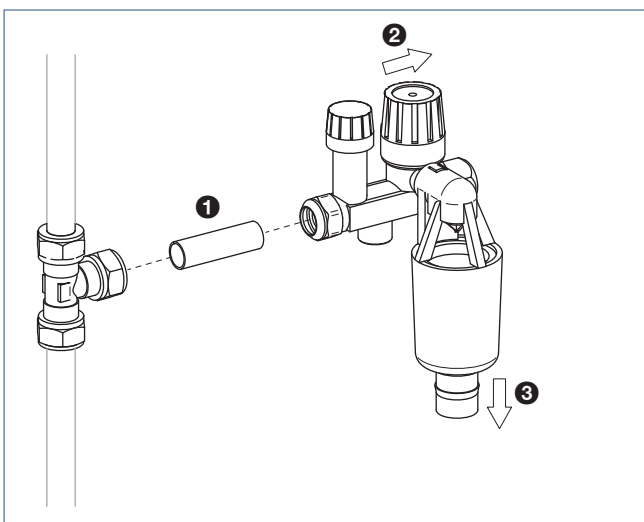
Opmerking

Plaats het filter altijd vóór de inlaatcombinatie.

3.4. Montage inlaatcombinatie

! Let op!

Monteer altijd een inlaatcombinatie voor de inlaat van de boiler.



1. koperen buis.

2. stromingsrichting inlaatcombinatie.

3. expansie-uitloop naar beneden gericht.

- Plaats de koperen buis op de T-koppeling in de koudwaterleiding. De koperen buis kunt u eventueel op maat maken.
- Plaats de inlaatcombinatie op de koperen buis.
- Plaats de trechter op de expansie-uitloop van de inlaatcombinatie.

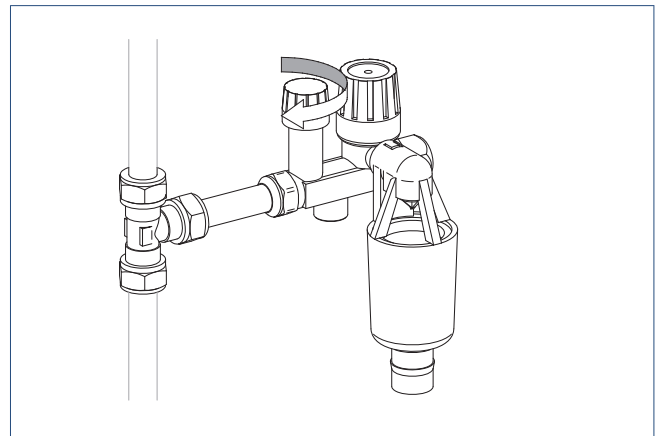
Let bij het monteren op de volgende punten:

- De expansie-uitloop van de inlaatcombinatie moet naar beneden gericht zijn.
- De expansie-uitloop van de inlaatcombinatie moet vrij in de atmosfeer blijven. Alleen de trechter mag worden aangesloten op de expansie-uitloop. Sluit geen slang of buis aan op de expansie-uitloop.
- De afstand tussen de inlaatcombinatie en de boiler mag maximaal 2 meter zijn.

! Let op!

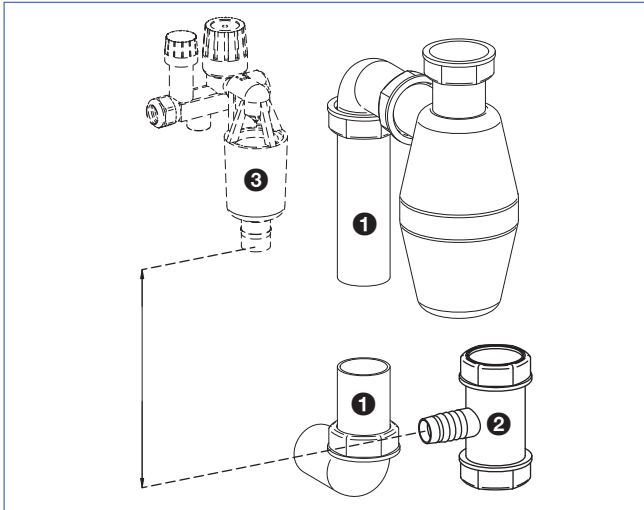
Let op de stromingsrichting van het water door de inlaatcombinatie. De richting is aangegeven met een pijl op de inlaatcombinatie.

- Draai de kraan van de inlaatcombinatie dicht.



- Zet de hoofdwaterkraan open.
- Controleer op lekkage.
- Sluit de hoofdkraan.

3.5. Afvoer-T-stuk



1. Afvoerleiding.
2. Afvoer T-stuk.
3. Trechter van de inlaatcombinatie.

- a) Bepaal de plaats voor het afvoer-T-stuk in de afvoerleiding.

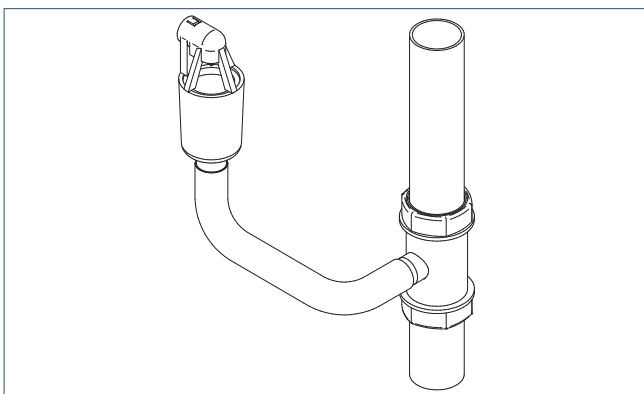
Let op!

Plaats het afvoer-T-stuk lager dan de trechter van de inlaatcombinatie.

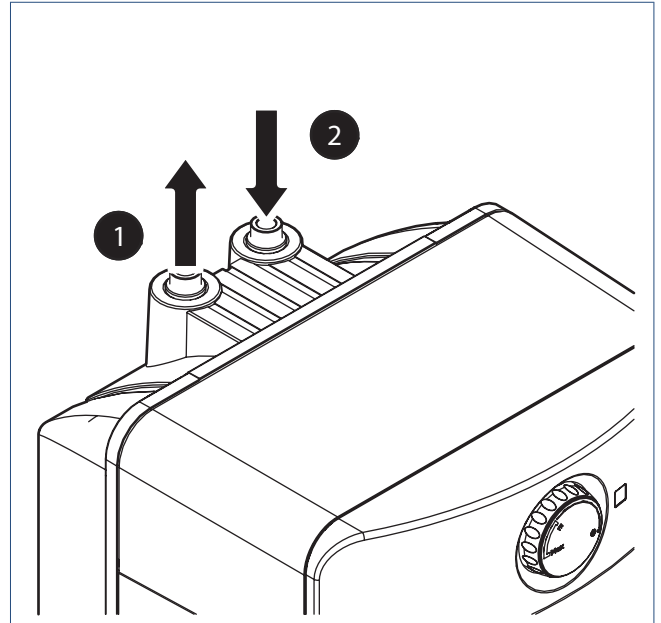
- b) Monteer het afvoer-T-stuk in de afvoerleiding. Voor details, zie de installatie-instructie die is meegeleverd met het T-stuk.
- c) Sluit de flexibele afvoerslang aan op het afvoer-T-stuk en de inlaatcombinatie.

Opmerking

De trechter van de inlaatcombinatie heeft een waterslot om de stank uit de afvoerleiding te voorkomen.



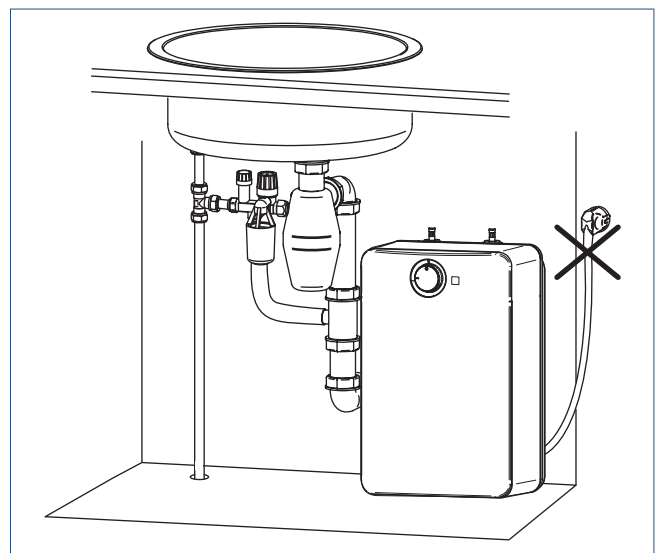
3.6. Montage slangen boiler



- a) Sluit de warmwaterslang (3/8"-10 mm knel) aan op de uitlaat **1** van de boiler. De uitlaat is gemarkeerd met een rode ring.
- b) Sluit de koudwaterslang (3/8"-1/2") aan op de inlaat **2** van de boiler. De inlaat is gemarkeerd met een blauwe ring.

3.7. Plaatsen boiler

- a) Plaats de boiler in de keukenkast op een horizontaal en trillingsvrij vlak.

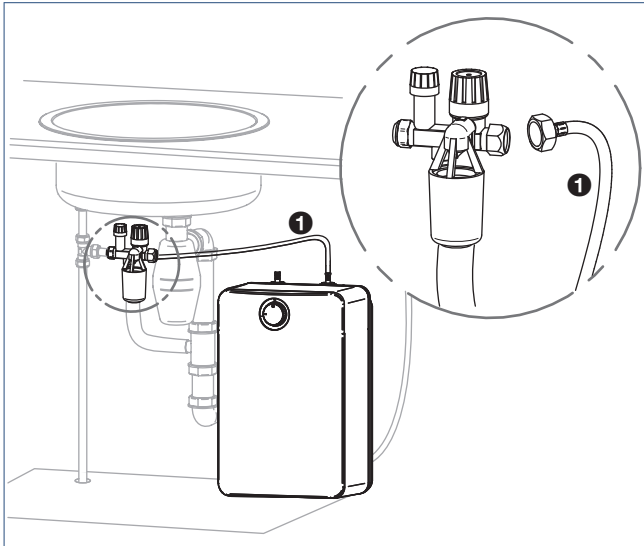


Let op!

Steek de stekker nog NIET in de wandcontactdoos. Doe dat pas als dit uitdrukkelijk wordt gevraagd tijdens de ingebruikname.

3.8. Aansluiten boiler / inlaatcombinatie

- a) Indien aanwezig: verwijder de moer en knelring van de inlaatcombinatie.
- b) Sluit de koudwaterslang van de boiler aan op de inlaatcombinatie ①. Dit is de slang met de afdichtingen en wartelmoer 1/2".



! Let op!

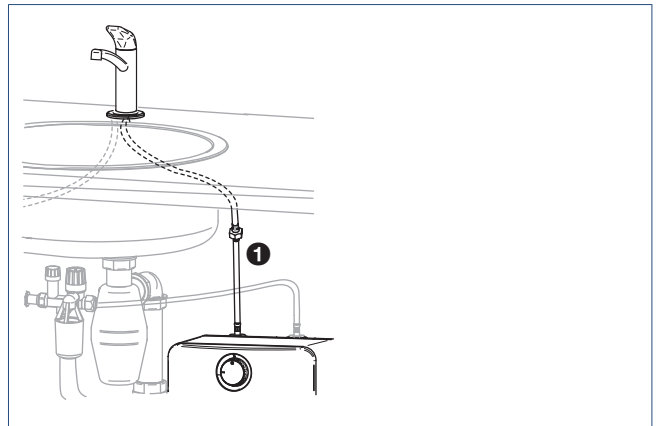
Zorg dat u de flexibele slangen niet gedraaid of geknikt monteert.

3.9. Aansluiten boiler / kraan

- a) Verbind de warmwaterslang van uw boiler met de warmwatertoevoer van uw kraan ①. De warmwaterslang heeft een knelkoppeling 10 mm.
In de doos zijn onderdelen meegeleverd om de meest gangbare keukenkranen aan te sluiten.
 - De kraan heeft een aansluiting \varnothing 10 mm. De knelkoppeling van de flexibele slang past in dat geval direct op de kraan.
 - De kraan heeft een overgooimoer 3/8". Verwijder de moer en de knelring en sluit de flexibele slang aan met behulp van één pakkingring.
 - De kraan heeft een aansluiting knel 12 mm. Sluit de flexibele slang aan met behulp van één verloopstuk \varnothing 10 mm - \varnothing 12 mm.

! Let op!

Gebruik altijd een nieuwe fiberpakking om de waterleiding van uw boiler aan te sluiten op de kraan.



Ga nu verder met het Vullen & eerste gebruikname op pagina 20.

4. Installatie Close-up

⚠ Waarschuwing!

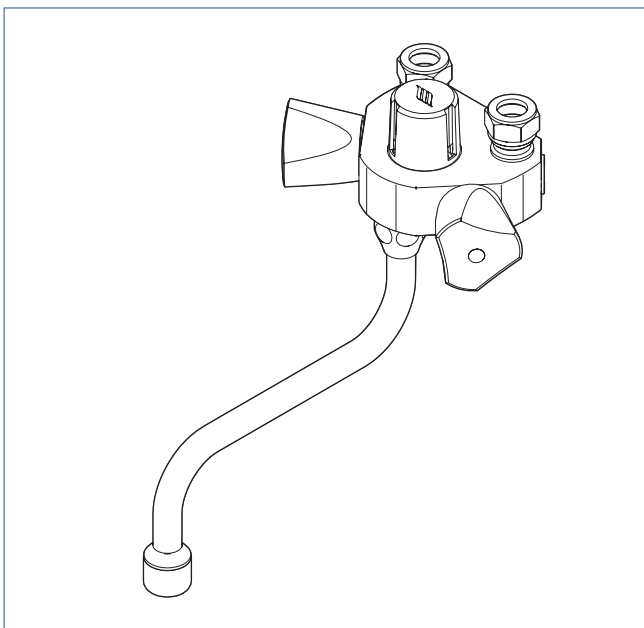
Steek de stekker van het product tijdens installatie NOOIT in de wandcontactdoos om beschadiging aan het product te voorkomen.

⚠ Let op!

Flexibele aansluitslangen mogen niet gedraaid of geknikt zijn aangesloten.

- Schakel de elektrische groep waarop u de boiler gaat aansluiten **uit** in de groepenkast.
- Sluit de hoofdwaterkraan af en haal de druk van het systeem voordat u met de werkzaamheden begint.
- Verwijder in bestaande situaties de huidige boiler, indien aanwezig.
- Markeer op de waterleiding wat de warm- en de koudwaterleiding is.

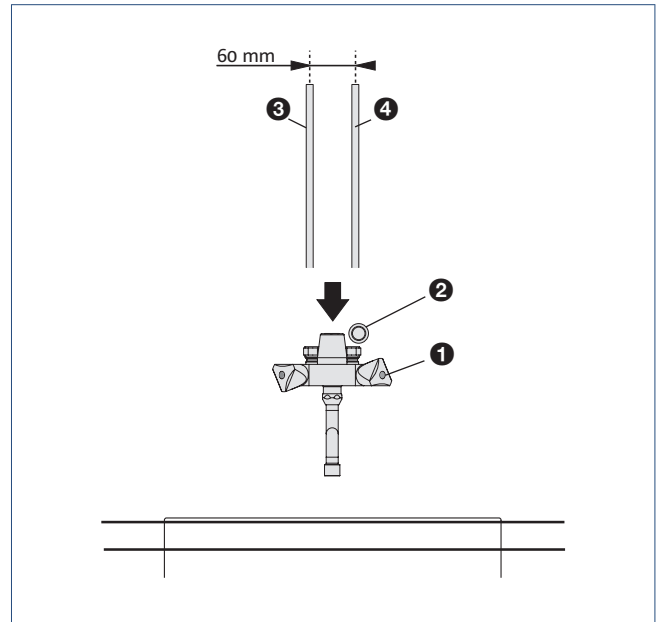
4.1. Montage inlaatmengkraan



De inlaatmengkraan is een kraan die de functie van mengkraan (mengen van koud en warm water) combineert met de functie van een inlaatcombinatie.

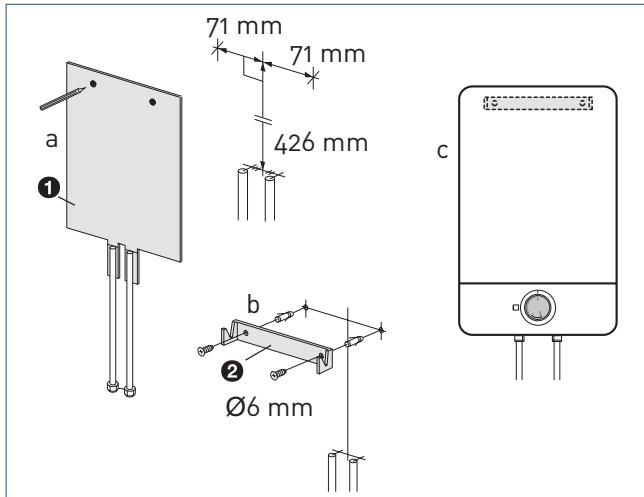
Deze inlaatmengkraan is bedoeld voor een veilige werking en toepassing van warmwatertoestellen, zoals boilers en cv-combiketels, die volgens het waterdrukprincipe bij een maximale waterdruk van 6 bar worden toegepast. De ontlastdruk van het overstortventiel dient 2 bar hoger te zijn dan de waterdruk.

De inlaatmengkraan wordt meestal onder het warmwatertoestel geplaatst en het expansiewater wordt door middel van de uitloop van de kraan in de spoelbak geloosd.



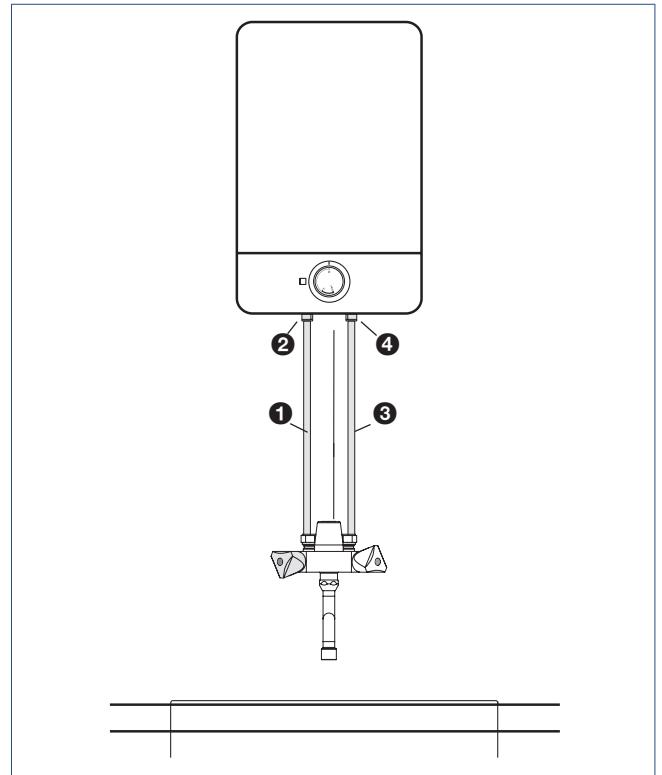
- Verwijder, indien nodig, de bestaande kraan.
- Bevestig de inlaatmengkraan **1** op de muuraansluiting van de koudwaterleiding **2**. Volg hierbij de handleiding van de kraan.
- Monteer de warmwaterleiding **3** en de koudwaterleiding **4** op de inlaatmengkraan.

4.2. Montage boiler

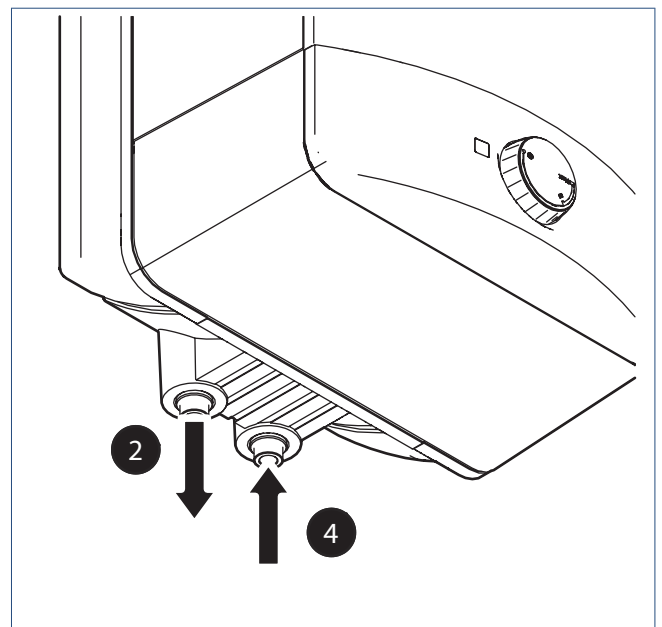


- a) Zet de maten voor de bevestiging van de montagebeugel **2** uit op een vlakke verticale wand met behulp van de boormal **1**.
- b) Boor, indien nodig, de gaten en bevestig de montagebeugel met schroeven (6 mm).
- c) Hang de boiler op aan de montagebeugel.

4.3. Aansluiten boiler / kraan



- a) Sluit de warmwaterleiding **1** aan op de uitlaat van de boiler **2** met een knelkoppeling 3/8".



- b) Sluit de koudwaterleiding **3** aan op de inlaat van de boiler **4** met een knelkoppeling 3/8".

Ga nu verder met het Vullen & eerste ingebruikname op pagina 20.

5. Installatie Hot-fill

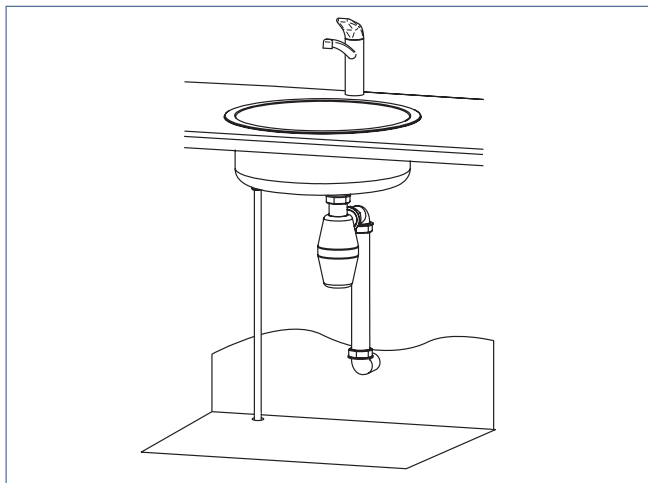
⚠ Waarschuwing!

Steek de stekker van het product tijdens installatie **NOOIT** in de wandcontactdoos om beschadiging aan het product te voorkomen.

⚠ Let op!

Flexibele aansluitslangen mogen niet gedraaid of geknikt zijn aangesloten.

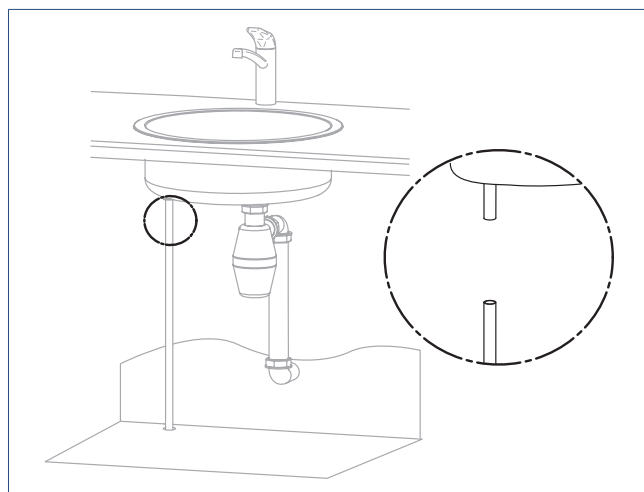
- Schakel de elektrische groep waarop u de boiler gaat aansluiten **uit** in de groepenkast.
- Sluit de hoofdwaterkraan af en haal de druk van het systeem voordat u met de werkzaamheden begint.
- Verwijder in bestaande situaties de huidige boiler, indien aanwezig.
- Markeer op de waterleiding wat de warm- en de koudwaterleiding is.



5.1. Warmwaterleiding

- Bepaal de plaats voor de inlaatcombinatie.
- Zaag de warmwaterleiding af op de plaats waar de inlaatcombinatie moet komen.

Houd rekening met de benodigde ruimte voor de inlaatcombinatie.



5.2. Koudwateraansluiting kraan

- Sluit de flexibele slang (1/2" – knel 10, lengte 0,5 m) aan de koudwaterinlaat van de kraan.
In de doos zijn onderdelen meegeleverd om de meest gangbare keukenkranen aan te sluiten.
 - De kraan heeft een aansluiting \varnothing 10 mm. De knelkoppeling van de flexibele slang past in dat geval direct op de kraan.
 - De kraan heeft een overgooimoer 3/8". Verwijder de moer en de knelring en sluit de flexibele slang aan met behulp van één pakkingring.
 - De kraan heeft een aansluiting knel 12 mm. Sluit de flexibele slang aan met behulp van één verloopstuk \varnothing 10 mm - \varnothing 12 mm.
- Sluit de flexibele slang aan op de koudwaterleiding.

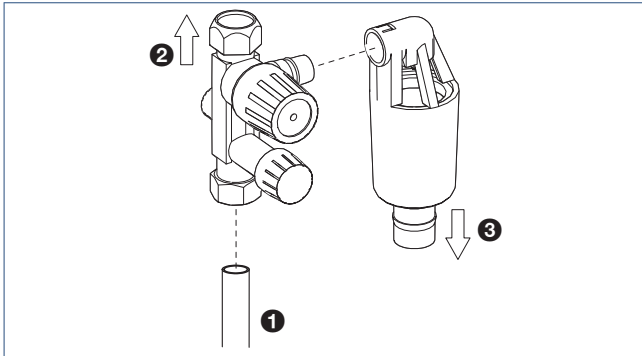
5.3. Filterset

Wanneer de boiler hotfill wordt aangesloten is het niet mogelijk om een onthardingsfilter toe te passen. Het onthardingsfilter mag alleen in een koudwaterleiding geïnstalleerd worden.

5.4. Montage inlaatcombinatie

! Let op!

Monteer altijd een inlaatcombinatie voor de inlaat van de boiler.



1. warmwaterleiding.

2. stromingsrichting inlaatcombinatie.

3. expansie-uitloop naar beneden gericht.

- Monteer de inlaatcombinatie op de warmwaterleiding.
- Plaats de trechter op de expansie-uitloop van de inlaatcombinatie.

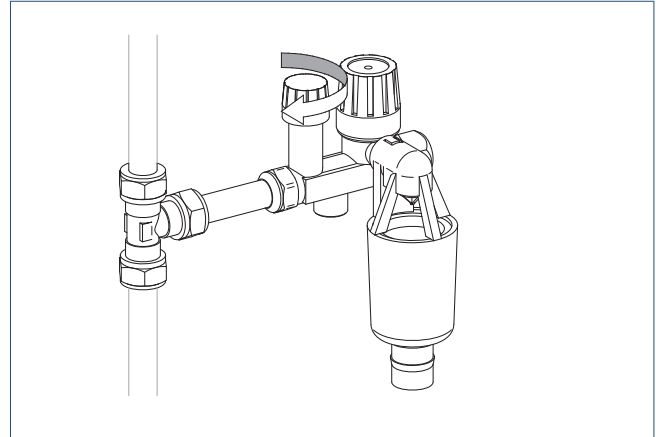
Let bij het monteren op de volgende punten:

- De expansie-uitloop van de inlaatcombinatie moet naar beneden gericht zijn.
- De expansie-uitloop van de inlaatcombinatie moet vrij in de atmosfeer blijven. Alleen de trechter mag worden aangesloten op de expansie-uitloop. Sluit geen slang of buis aan op de expansie-uitloop.
- De afstand tussen de inlaatcombinatie en de boiler mag maximaal 2 meter zijn.

! Let op!

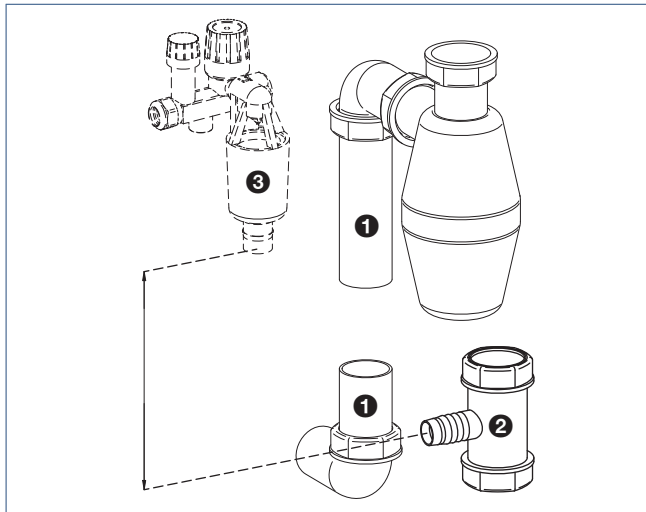
Let op de stromingsrichting van het water door de inlaatcombinatie. De richting is aangegeven met een pijl op de inlaatcombinatie.

- Draai de kraan van de inlaatcombinatie dicht.



- Zet de hoofdwaterraan open.
- Controleer op lekkage.
- Sluit de hoofdkraan.

5.5. Afvoer-T-stuk



1. Afvoerleiding.
2. Afvoer T-stuk.
3. Trechter van de inlaatcombinatie.

- a) Bepaal de plaats voor het afvoer-T-stuk in de afvoerleiding.

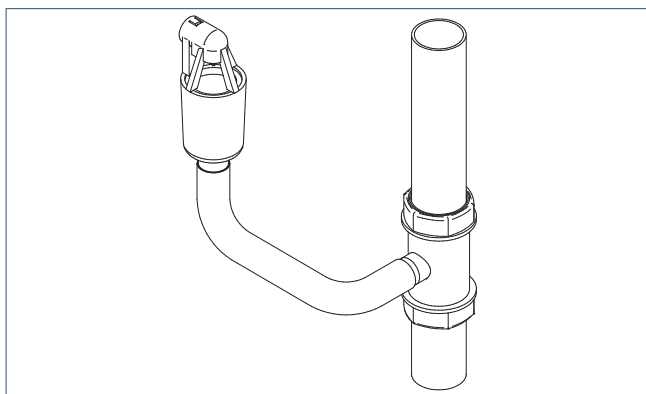
! Let op!

Plaats het afvoer-T-stuk lager dan de trechter van de inlaatcombinatie.

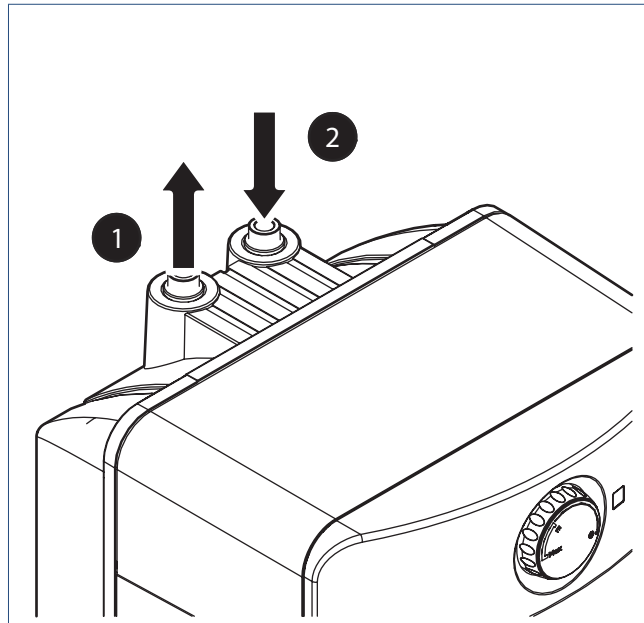
- b) Monteer het afvoer-T-stuk in de afvoerleiding. Voor details, zie de installatie-instructie die is meegeleverd met het T-stuk.
- c) Sluit de flexibele afvoerslang aan op het afvoer-T-stuk en de inlaatcombinatie.

Opmerking

De trechter van de inlaatcombinatie heeft een waterslot om de stank uit de afvoerleiding te voorkomen.



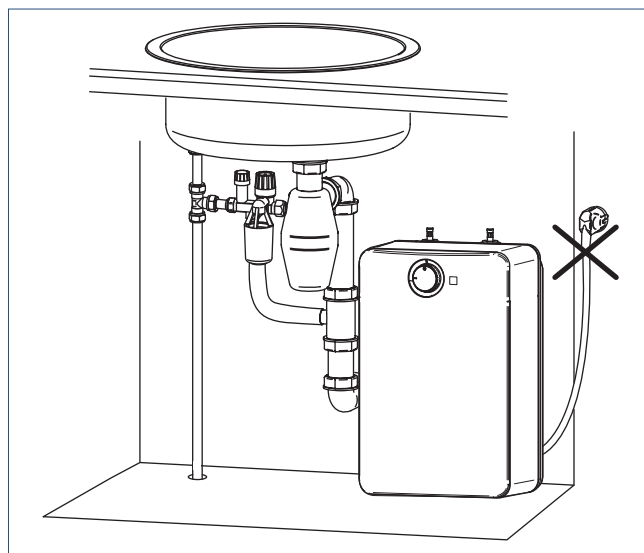
5.6. Montage slangen boiler



- a) Sluit de warmwaterslang (3/8"-10 mm knel) aan op de uitlaat **1** van de boiler. De uitlaat is gemarkeerd met een rode ring.
- b) Sluit de koudwaterslang (3/8"-1/2") aan op de inlaat **2** van de boiler. De inlaat is gemarkeerd met een blauwe ring.

5.7. Plaatsen boiler

- a) Plaats de boiler in de keukenkast op een horizontaal en trillingsvrij vlak.

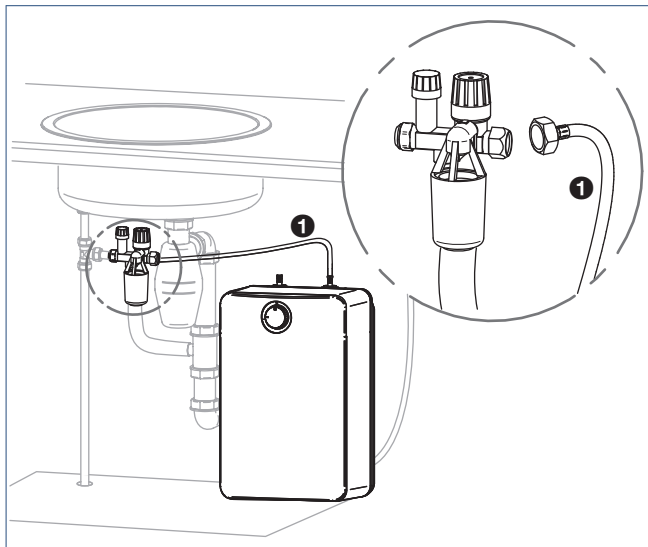


! Let op!

Steek de stekker nog NIET in de wandcontactdoos. Doe dat pas als dit uitdrukkelijk wordt gevraagd tijdens de ingebruikname.

5.8. Aansluiten boiler / inlaatcombinatie

- Indien aanwezig: verwijder de moer en knelring van de inlaatcombinatie.
- Sluit de koudwaterslang van de boiler aan op de inlaatcombinatie ❶. Dit is de slang met de afdichtingen en wartelmoer 1/2".



! Let op!

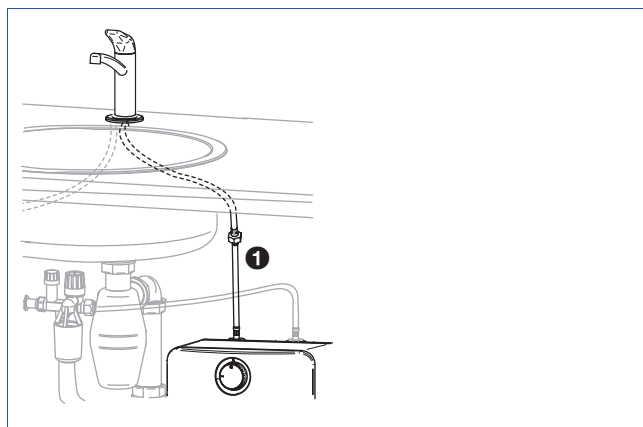
Zorg dat u de flexibele slangen niet gedraaid of geknikt monteert.

5.9. Aansluiten boiler / kraan

- Verbind de warmwaterslang van uw boiler met de warmwatertoevoer van uw kraan ❶. De warmwaterslang heeft een knelkoppeling 10 mm.
In de doos zijn onderdelen meegeleverd om de meest gangbare keukenkranen aan te sluiten.
 - De kraan heeft een aansluiting \varnothing 10 mm. De knelkoppeling van de flexibele slang past in dat geval direct op de kraan.
 - De kraan heeft een overgooimoer 3/8". Verwijder de moer en de knelring en sluit de flexibele slang aan met behulp van één pakkingring.
 - De kraan heeft een aansluiting knel 12 mm. Sluit de flexibele slang aan met behulp van één verloopstuk \varnothing 10 mm - \varnothing 12 mm.

! Let op!

Gebruik altijd een nieuwe fiberpakking om de waterleiding van uw boiler aan te sluiten op de kraan.



Ga nu verder met het Vullen & eerste gebruikname op pagina 20.

6. Gebruik

6.1. Vullen & eerste ingebruikname

! Let op!

Steek de stekker nog NIET in de wandcontactdoos. Doe dat pas als dit uitdrukkelijk wordt gevraagd tijdens de ingebruikname.

- Draai de hoofdkraan open.
- Draai de kraan op de inlaatcombinatie open.
- Zet de warmwaterkraan open.
- Op het moment dat er water uit de kraan komt, is de boiler gevuld. Spoel de boiler 3 minuten door.

! Let op!

Controleer tijdens het vullen de installatie op lekkage.

- Sluit de warmwaterkraan.
- Schakel de groep voor de boiler in.
- Steek de stekker in een geaarde wandcontactdoos.
- Draai de knop naar stand E.
De boiler is nu ingeschakeld en gaat het water verwarmen.
- Controleer na 4 minuten de inlaatcombinatie: er moet expansiewater weggelopen via de afvoer van de inlaatcombinatie.

! Waarschuwing!

Als er tijdens het verwarmen geen expansiewater weggeloopt: schakel onmiddellijk de spanning uit en open de warmwaterkraan om de waterdruk weg te nemen. Kijk in de storingsgids (zie Storingen op pagina 23).

- Wanneer het controlelampje op de boiler uitgaat, is het water op de ingestelde temperatuur.

! Let op!

Het volgen van onderstaande spoelprocedure is noodzakelijk als de boiler voor de eerste keer wordt gebruikt of als de boiler lange tijd buiten bedrijf is geweest.

- Laat het water na het opwarmen 1 uur in de boiler staan.
- Open de warmwaterkraan en wacht tot er koud water uit stroomt.
- Sluit de warmwaterkraan.
- Voer stap 1 t/m 3 in totaal drie keer uit.

- De boiler is nu klaar voor gebruik.

6.2. Instellen temperatuur

! Let op!

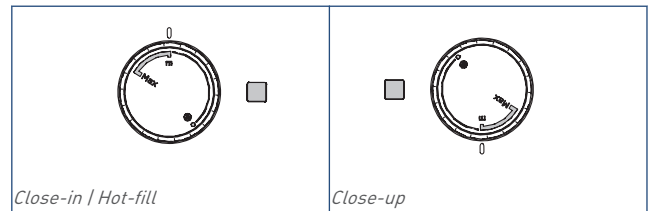
Gebruik verwarmd water niet als drinkwater.

Met de temperatuurkeuzeknop kunt u de temperatuur van het boilerwater traploos instellen tussen 5 °C en 80 °C.

| | | |
|------------|-------|------------------------|
| * | 5 °C | Vorstbeveiligingsstand |
| E | 55 °C | Ecostand |
| Max | 80 °C | Comfortstand |

- Draai de keuzeknop in de gewenste temperatuurstand.

Het controlelampje op de boiler is aan wanneer de boiler aan het verwarmen is.



! Waarschuwing!

In verband met de kans op legionellabacteriën dient u de instelling tussen 25 - 55 °C te vermijden als het water in de boiler niet dagelijks wordt gebruikt.

6.3. Legionellapreventie

Als u de boiler langer dan een week uitschakelt, is het mogelijk dat legionellabacteriën ontstaan. In dit geval moet u de boiler voor gebruik doorspoelen (zie de spoelprocedure in de paragraaf **Vullen & eerste ingebruikname**).

Zorg bij het doorspoelen dat het water niet vernevelt.

7. Service & Onderhoud

7.1. Algemeen onderhoud

De boiler is in principe onderhoudsvrij.

De mantel van de boiler kan met een normaal, niet schurend huishoudelijk reinigingsmiddel worden afgenomen.

Afhankelijk van de gebruikintensiteit en de samenstelling van het leidingwater kan zich in de ketel kalkaanslag vormen.

Bedien de inlaatcombinatie regelmatig (draai de kraan op de inlaatcombinatie dicht en weer open) om te testen of deze niet geblokkeerd wordt door verontreiniging.

7.2. Maximaalbeveiliging resetten

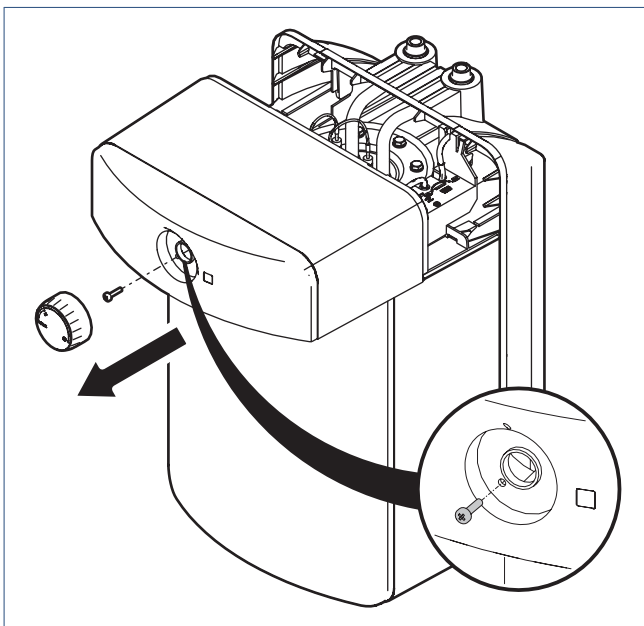
⚠ Let op!

De werkzaamheden mogen uitsluitend door een erkend installateur worden uitgevoerd.

⚠ Let op!

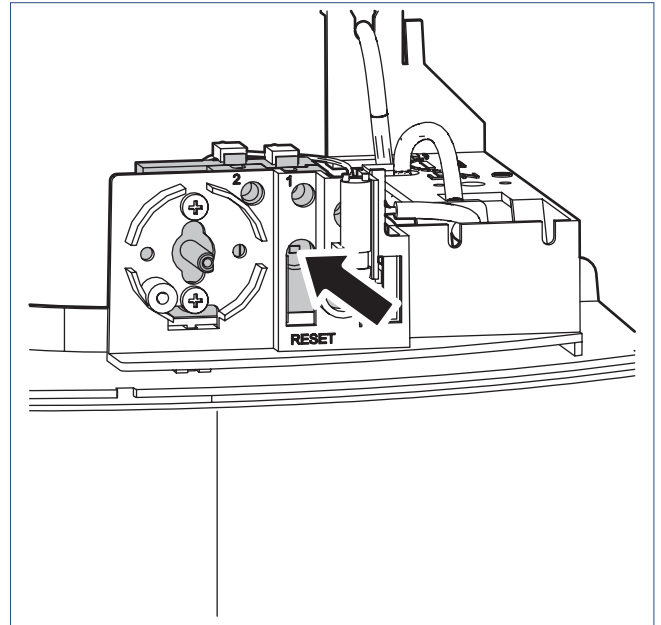
Als de boiler ingeschakeld is geweest terwijl hij niet met water was gevuld, mag u de boiler niet resetten. In dit geval moeten de thermostaat en de maximaalbeveiliging worden vervangen. Neem hiervoor contact op met uw installateur.

- Schakel de boiler **UIT**.
- Verwijder de stekker van de boiler uit de wandcontactdoos.
- Verwijder de AAN/UIT-knop door hem naar voren te trekken.



- Draai de schroef die achter de AAN/UIT-knop zit los.

- Verwijder de bovenkap door hem voorzichtig naar voren te schuiven.
- Reset de maximaalbeveiliging door met een schroevendraaier de knop in te drukken.



- Plaats de bovenkap voorzichtig terug. Zorg er voor dat de bedrading niet bekneld raakt.
- Plaats de schroef en draai hem vast.
- Druk de AAN/UIT-knop weer terug op de as.
- Zorg dat de boiler met water gevuld is.
- Steek de stekker in de wandcontactdoos.
- Schakel de boiler **AAN**.

⚠ Let op!

Als de maximaalbeveiliging de boiler na een reset blijft uitschakelen, stel de boiler dan buiten bedrijf en neem contact op met uw installateur.

7.3. Boiler leegmaken

Volg onderstaande procedure indien u de boiler wilt leegmaken:

- a) Verwijder de stekker uit de wandcontactdoos.
- b) Open de warmwaterkraan en wacht tot er koud water uit stroomt.

Waarschuwing!

Zorg dat de boiler volledig is doorgespoeld met koud water!

- c) Sluit de warmwaterkraan.
- d) Draai de stopkraan van de inlaatcombinatie dicht.
- e) Open de warmwaterkraan om de druk van het systeem te halen.
- f) Draai de kraan weer dicht wanneer er geen water meer stroomt.
- g) **Close-in | Hot-fill :**
 1. Koppel de leidingen los van de boiler. Houd de slanguiteinden van de boiler omhoog om leegstromen van de boiler te voorkomen.

Vang eventueel lekwater uit de installatie op.

2. Plaats de boiler bij de spoelbak.

Let op!

Til de boiler nooit op aan de flexibele slangen of het netsnoer.

3. U kunt nu het water uit de boiler halen door de waterslangen in de spoelbak te leggen. De boiler stroomt nu leeg.
- h) **Close-up :**
1. Koppel de koudwaterbuis los van de boilerinlaat.
-
- Vang eventueel lekwater uit de installatie op.*
-
2. Sluit op de boilerinlaat een flexibele slang aan en leg het uiteinde van deze slang in de spoelbak.
 3. Draai de warmwaterkraan open zodat de boiler lucht kan aanzuigen, waardoor de boiler via de flexibele slang leegloopt.

8. Storingen

| Waterlekkage | |
|----------------------|---|
| Oorzaak | Oplossing |
| a) Aansluiting lekt. | <ul style="list-style-type: none"> Controleer de koppeling(en) en draai deze indien nodig vast. Vervang indien nodig de koppeling(en). |
| b) Slang(en) lek. | <ul style="list-style-type: none"> Controleer en vervang de lekke slang(en). |
| c) Boiler lek. | <ul style="list-style-type: none"> Verwijder de stekker uit de wandcontactdoos. Sluit de watertoevoer af. Neem contact op met de installateur of Itho Daalderop. |
| c) Kraan lek. | <ul style="list-style-type: none"> Sluit de watertoevoer af. Neem contact op met de installateur of Itho Daalderop. |

| Mengkraan levert geen water | |
|--|---|
| Oorzaak | Oplossing |
| a) Slang(en) geknikt. | <ul style="list-style-type: none"> Controleer de slang(en) en haal de knik uit de slang(en). |
| b) De hoofdwaterkraan is afgesloten. | <ul style="list-style-type: none"> Draai de hoofdwaterkraan open. |
| c) De kraan van de inlaatcombinatie is afgesloten. | <ul style="list-style-type: none"> Draai de kraan van de inlaatcombinatie open. |

| Mengkraan levert alleen koud water | |
|--|--|
| Oorzaak | Oplossing |
| a) Slang(en) geknikt. | <ul style="list-style-type: none"> Controleer de slang(en) en haal de knik uit de slang(en). |
| b) De stekker zit niet in een wandcontactdoos. | <ul style="list-style-type: none"> Steek de stekker in een gearde wandcontactdoos. |
| c) Er staat geen spanning op de wandcontactdoos. | <ul style="list-style-type: none"> Controleer het elektriciteitsnet en herstel de onderbreking. |
| d) De boiler staat in storing. | <ul style="list-style-type: none"> Reset de boiler. |
| e) Warmwatertoestel werkt niet. | <ul style="list-style-type: none"> Raadpleeg de handleiding van uw warmwatertoestel. |

| De boiler veroorzaakt kortsluiting | |
|--|---|
| Oorzaak | Oplossing |
| a) Er zit kortsluiting in de elektrische bedrading of het element van de boiler. | <ul style="list-style-type: none"> Verwijder de stekker uit de wandcontactdoos. Neem contact op met de installateur of Itho Daalderop. |
| | |

| Verminderde waterstraal of overmatig spetteren | |
|--|---|
| Oorzaak | Oplossing |
| a) Verkalking en/of vervuiling perlator. | <ul style="list-style-type: none"> • Ontkalken en/of schoonspoelen van de perlator. |
| b) Te weinig waterdruk (< 150 kPa). | <ul style="list-style-type: none"> • Neem contact op met uw waterleverancier. |
| c) Slang(en) geknikt. | <ul style="list-style-type: none"> • Controleer de slang(en) en haal de knik uit de slang(en). |
| d) De kraan van de inlaatcombinatie is niet geheel open. | <ul style="list-style-type: none"> • Draai de kraan van de inlaatcombinatie open. |

| Geen expansiewater uit de inlaatcombinatie | |
|---|--|
| Oorzaak | Oplossing |
| a) Inlaatcombinatie defect. | <ul style="list-style-type: none"> • Verwijder de stekker uit de wandcontactdoos. • Vervang de inlaatcombinatie. |
| b) Geen water in de boiler. | <ul style="list-style-type: none"> • Vul de boiler met water. |
| c) De boiler staat UIT (wachtstand) [type-afhankelijk]. | <ul style="list-style-type: none"> • Schakel de boiler AAN. |
| d) De boiler staat in storing. | <ul style="list-style-type: none"> • Reset de boiler. |
| e) Verwarmingselement kapot. | <ul style="list-style-type: none"> • Het toestel is onherstelbaar beschadigd. • Neem contact op met de installateur of Itho Daalderop. |

| Er komt stoom uit de mengkraan. | |
|---|--|
| Oorzaak | Oplossing |
| a) De thermostaat of maximaalbeveiliging is defect. | <ul style="list-style-type: none"> • Het toestel is onherstelbaar beschadigd. • Neem contact op met de installateur of Itho Daalderop. |
| | <ul style="list-style-type: none"> • |

| De boiler veroorzaakt kortsluiting | |
|--|--|
| Oorzaak | Oplossing |
| a) Er zit kortsluiting in de elektrische bedrading of het element van de boiler. | <ul style="list-style-type: none"> • Verwijder de stekker uit de wandcontactdoos. • Neem contact op met de installateur of Itho Daalderop. |
| | |

9. Garantie Nederland

Veiligheid en kwaliteit hebben de hoogste prioriteit bij Itho Daalderop. Onze producten worden ontwikkeld en gefabriceerd volgens moderne productiemethoden en voldoen aan de hoogst mogelijke kwaliteitseisen. Indien er tóch problemen zijn met de werking van ons product, adviseren wij de consument contact op te nemen met de installateur die het product geïnstalleerd heeft.

Mocht niet (meer) bekend zijn wie het product geïnstalleerd heeft, adviseren wij de consument contact op te nemen met één van onze servicepunten in de buurt. Onze servicepunten zijn te vinden via onze website www.ithodaalderop.nl.

Voor alle Itho Daalderop producten geldt een standaard fabrieksgarantie van 2 jaar. Binnen deze termijn wordt het product of de onderdelen daarvan kosteloos gerepareerd of vervangen.

De garantietermijn wordt uitgebreid naar 5 jaar op onderdelen door het product online te registreren via de website www.ithodaalderop.nl/garantie.

Hierbij gelden de onderstaande bepalingen en uitsluitingen.

De uitbreiding naar 5 jaar garantie op onderdelen betekent volledige vergoeding van alleen de onderdelen en geldt niet voor de voorrijkosten en arbeid.

De garantie geldt als aanvulling op de wettelijke garantieverplichtingen van Itho Daalderop. Wij raden de consument aan de voorwaarden en de handleiding zorgvuldig te lezen, alvorens contact op te nemen met de installateur.

Op al onze aanbiedingen, adviezen, overeenkomsten en leveringen zijn onze algemene verkoopvoorwaarden van toepassing.

9.1. Geldigheid

- De standaard 2 jaar fabrieksgarantie of verlengde garantie op onderdelen is uitsluitend geldig als:
 - het product geïnstalleerd is, gebruikt of onderhouden wordt in overeenstemming met de handleiding.
 - er sprake is van materiaal- en constructiefouten die ter beoordeling zijn voorgelegd en/of door Itho Daalderop als zodanig zijn beoordeeld.
 - de aankoopnota met vermelding van de aankoopdatum en het type- en serienummer van het product, bij de garantieaanvraag wordt overlegd.
 - het product is voorzien van het originele typeplaatje.
 - het product wordt gebruikt voor normaal gebruik, gebaseerd op het aantal bedrijfsuren volgens de geldende product- en installatienormen.
 - herstelling onder garantie wordt uitgevoerd door een erkend installateur ⁽¹⁾.
- Voor de uitbreiding van de garantie naar 5 jaar op onderdelen moet het product binnen twee maanden na installatiedatum geregistreerd zijn.

- Herstelling onder garantie heeft geen verlenging van de garantietermijn of aanvang van een nieuwe garantietermijn van het product tot gevolg.
- Bij herstellingen na garantie geeft Itho Daalderop een garantie van 12 maanden op de herstelling en betreffende onderdelen, uitsluitend op hetzelfde gebrek.
- Voor sommige producten gelden aanvullende geldigheidstermijnen en voorwaarden; zie de pagina van het product op onze website.

9.2. Uitsluiting

- De garantie vervalt indien:
 - de garantietermijn is verstreken.
 - het product niet is geïnstalleerd door een erkend installateur ⁽¹⁾ indien dit door Itho Daalderop nadrukkelijk is voorgeschreven in de handleiding.
 - het toestel onderhevig is geweest aan overbelasting, bevriezing of oververhitting.
 - het systeem is geïnstalleerd buiten het grensgebied van het land waarin het product is verkocht.
 - het product niet geïnstalleerd is, niet gebruikt of niet onderhouden wordt in overeenstemming met de handleiding.
 - de kwaliteit van het verwarmings- en leidingwater niet voldoet aan de voorwaarden, zoals deze door de World Health Organisation zijn gesteld.

| WATERKWALITEIT | |
|------------------------|---|
| Zuurgraad (pH) | 7-8,5 |
| IJzergehalte (Fe) | < 0,2 mg/l |
| Chloorgehalte (Cl) | < 150 mg/l |
| Geleidbaarheid | < 125 mS/m |
| Hardheid | 3-12 °dH / 5-22 °fH / 0,53-2,14 mmol/l CaCO ₃ |
| Chemische toevoegingen | Niet toegestaan |

- er constructiewijzigingen aan het product zijn gedaan zonder toestemming van Itho Daalderop.
 - bij reparaties of onderhoud niet de originele Itho Daalderop onderdelen zijn toegepast.
 - reparaties of onderhoud door onbevoegden zijn verricht of onoordeelkundig zijn verricht.
 - het product in bedrijf is genomen zonder water of te lage waterdruk.
 - de koudwaterleiding niet is aangesloten via een, in het land van installatie, goedgekeurde inlaatcombinatie.
- Itho Daalderop is niet aansprakelijk voor gevolgschade, zoals bedrijfsschade, waterschade en brandschade.

- In geval van aansprakelijkheid zal een vergoeding de aankoopwaarde van het product niet overschrijden, tenzij wettelijk anders is bepaald.
- Niet onder de garantie vallen defecten die het gevolg zijn van:
 - nalatigheid.
 - ondeskundig gebruik.
 - geweld van buitenaf.
 - overmacht of externe oorzaken, zoals bliksem inslag, brand, natuurrampen, mijnbouw, aardgaswinning, grondwerkzaamheden door derden.
 - inwerking van agressieve vloeistoffen, dampen of gassen.
 - normale slijtage.
 - inwendige of uitwendige corrosie.
 - kalkafzetting (CaCO₃).
 - te hoge en/of verkeerde spanning.
 - onjuiste ontluchting, beluchting en/of overdrukbeveiliging.
 - inwerking van chemische toevoegingen aan het verwarmings- of drinkwatercircuit.
- Niet onder de garantie vallen:
 - het vervangen van batterijen.
 - het vervangen van zekeringen.
 - het vervangen van pakkingen.
 - schade aan de ommanteling en andere niet functionele onderdelen indien deze veroorzaakt zijn door het transport, de installatie of veroudering van het product óf door het gebruik van schurende of agressieve reinigingsmiddelen.
 - ontstane kosten indien de benodigde vrije ruimte rondom het product niet voldoet aan de installatiehandleiding van het product en/of het product niet vrij toegankelijk is, waardoor de benodigde tijd voor het in- en uitbouwen samen meer dan 30 minuten bedraagt.

9.3. Garantieverlening

- Indien er sprake is van niet (goed) functioneren van één van onze producten, moet deze op de plek van installatie worden gerepareerd door een erkende installateur. Indien er sprake is van garantie worden vervangende onderdelen aan de installateur geleverd.
- Instructies voor de installateur over afhandelen van service en garantie zijn te vinden op onze website zakelijk.ithodaalderop.nl.
- De gebruiker dient een garantieaanvraag direct na constatering van het defect of de storing te melden bij een erkende installateur.

1) Een erkend installateur is een installateur werkzaam bij een cv- of werktuigbouwkundig installatiebedrijf dat is ingeschreven bij de Kamer van Koophandel en is opgenomen in het SEI-erkenningsregister (Stichting Erkennen Installatiebedrijven) of dat een Sterkin-erkenning heeft.

10. Garantie België

Veiligheid en kwaliteit hebben de hoogste prioriteit bij Itho Daalderop. Onze producten worden ontwikkeld en gefabriceerd volgens moderne productiemethoden en voldoen aan de hoogst mogelijke kwaliteitseisen. Indien er toch problemen zijn met de werking van ons product, adviseren wij de consument contact op te nemen met de installateur die het product geïnstalleerd heeft.

Mocht niet (meer) bekend zijn wie het product geïnstalleerd heeft, adviseren wij de consument contact op te nemen met één van onze servicepunten in de buurt. Onze servicepunten zijn te vinden via onze website www.ithodaalderop.be.

Voor alle Itho Daalderop producten geldt een standaard fabrieksgarantie van 2 jaar. Binnen deze termijn wordt het product of de onderdelen daarvan kosteloos gerepareerd of vervangen.

De garantietermijn wordt uitgebreid naar 5 jaar omniumgarantie indien het product door een ID-dealer is geïnstalleerd en het product online is geregistreerd via de website www.ithodaalderop.be/garantie.

Hierbij gelden de onderstaande bepalingen en uitsluitingen.

De uitbreiding naar omniumgarantie betekent dat onderdelen, arbeidskosten en verplaatsingskosten volledig vergoed worden. De garantie geldt als aanvulling op de wettelijke garantieverplichtingen van Itho Daalderop. Wij raden de consument aan de voorwaarden en de handleiding zorgvuldig te lezen, alvorens contact op te nemen met de installateur.

Op al onze aanbiedingen, adviezen, overeenkomsten en leveringen zijn onze algemene verkoopvoorwaarden van toepassing.

10.1. Geldigheid

- De standaard 2 jaar fabrieksgarantie of verlengde omniumgarantie is uitsluitend geldig als:
 - het product geïnstalleerd is, gebruikt of onderhouden wordt in overeenstemming met de handleiding.
 - er sprake is van materiaal- en constructiefouten die ter beoordeling zijn voorgelegd en/of door Itho Daalderop als zodanig zijn beoordeeld.
 - de aankoopnota met vermelding van de aankoopdatum en het type- en serienummer van het product, bij de garantieaanvraag wordt overlegd.
 - het product is voorzien van het originele typeplaatje.
 - het product wordt gebruikt voor normaal gebruik, gebaseerd op het aantal bedrijfsuren volgens de geldende product- en installatienormen.
 - herstelling onder fabrieksgarantie wordt uitgevoerd door een erkend installateur ⁽¹⁾.
 - herstelling onder omniumgarantie wordt uitgevoerd door een ID-dealer.

- **Voor de uitbreiding naar 5 jaar omniumgarantie moet het product door een ID-dealer zijn geïnstalleerd en binnen twee maanden na installatiedatum bij Itho Daalderop geregistreerd zijn.**
- Herstelling onder garantie heeft geen verlenging van de garantietermijn of aanvang van een nieuwe garantietermijn van het product tot gevolg.
- Bij herstellingen na garantie geeft Itho Daalderop een garantie van 12 maanden op de herstelling en betreffende onderdelen, uitsluitend op hetzelfde gebrek.
- Voor sommige producten gelden aanvullende geldigheidstermijnen en voorwaarden; zie de pagina van het product op onze website.

10.2. Uitsluiting

- De garantie vervalt indien:
 - de garantietermijn is verstreken.
 - het product niet is geïnstalleerd door een erkend installateur ⁽¹⁾ indien dit door Itho Daalderop nadrukkelijk is voorgeschreven in de handleiding.
 - het toestel onderhevig is geweest aan overbelasting, bevriezing of oververhitting.
 - het systeem is geïnstalleerd buiten het grensgebied van het land waarin het product is verkocht.
 - het product niet geïnstalleerd is, niet gebruikt of niet onderhouden wordt in overeenstemming met de handleiding.
 - de kwaliteit van het verwarmings- en leidingwater niet voldoet aan de voorwaarden, zoals deze door de World Health Organisation zijn gesteld.

| WATERKWALITEIT | |
|------------------------|---|
| Zuurgraad (pH) | 7-8,5 |
| IJzergehalte (Fe) | < 0,2 mg/l |
| Chloorgehalte (Cl) | < 150 mg/l |
| Geleidbaarheid | < 125 mS/m |
| Hardheid | 3-12 °dH / 5-22 °fH / 0,53-2,14 mmol/l CaCO ₃ |
| Chemische toevoegingen | Niet toegestaan |

- er constructiewijzigingen aan het product zijn gedaan zonder toestemming van Itho Daalderop.
- bij reparaties of onderhoud niet de originele Itho Daalderop onderdelen zijn toegepast.
- reparaties of onderhoud door onbevoegden zijn verricht of onoordeelkundig zijn verricht.
- het product in bedrijf is genomen zonder water of te lage waterdruk.
- de koudwaterleiding niet is aangesloten via een, in het land van installatie, goedgekeurde inlaatcombinatie.

- Itho Daalderop is niet aansprakelijk voor gevolgschade, zoals bedrijfsschade, waterschade en brandschade.
- Itho Daalderop is niet verantwoordelijk voor in- en uitbouwkosten.
- In geval van aansprakelijkheid zal een vergoeding de aankoopwaarde van het product niet overschrijden, tenzij wettelijk anders is bepaald.
- Niet onder de garantie vallen defecten die het gevolg zijn van:
 - nalatigheid.
 - ondeskundig gebruik.
 - geweld van buitenaf.
 - overmacht of externe oorzaken, zoals bliksem inslag, brand, natuurrampen, mijnbouw, aardgaswinning, grondwerkzaamheden door derden.
 - inwerking van agressieve vloeistoffen, dampen of gassen.
 - normale slijtage.
 - inwendige of uitwendige corrosie.
 - kalkafzetting (CaCO₃).
 - te hoge en/of verkeerde spanning.
 - onjuiste ontluchting, beluchting en/of overdrukbeveiliging.
 - inwerking van chemische toevoegingen aan het verwarmings- of drinkwatercircuit.
- Niet onder de garantie vallen:
 - het vervangen van batterijen.
 - het vervangen van zekeringen.
 - het vervangen van pakkingen.
 - schade aan de ommanteling en andere niet functionele onderdelen indien deze veroorzaakt zijn door het transport, de installatie of veroudering van het product óf door het gebruik van schurende of agressieve reinigingsmiddelen.

10.3. Garantieverlening

- Indien er sprake is van niet (goed) functioneren van één van onze producten, moet deze op de plek van installatie worden gerepareerd door een erkende installateur. Indien er sprake is van garantie worden vervangende onderdelen aan de installateur geleverd.
- Instructies voor de installateur over afhandelen van service en garantie zijn te vinden op onze website zakelijk.ithodaalderop.be.
- De gebruiker dient een garantieaanvraag direct na constatering van het defect of de storing te melden bij een erkende installateur.

1) Een erkend installateur is een onderneming welke is ingeschreven bij de Kruispuntbank van Ondernemingen voor de installatieactiviteiten voor centrale verwarming, klimaatregeling, gas en sanitair. Deze onderneming voldoet hiermee aan de vereisten voor basiskennis bedrijfsbeheer en de sectorale beroepsbekwaamheid.

11. Verklaringen

EG-Verklaring van overeenstemming | Déclaration de conformité CE |
EG-Konformitätserklärung | EC Declaration of Conformity

Itho Daalderop Group BV
Postbus 7
4000 AA Tiel
Nederland

Verklaart dat het product | Déclare que le produit |
Erklärt dass das Produkt | Declares that the product :

- **Warmwaterboiler - Close-in 10/15**
- **Warmwaterboiler - Close-up 10/15**
- **Warmwaterboiler - Hot-fill 10**

Voldoet aan de bepalingen gesteld in de richtlijnen |
Répond aux exigences des directives |
Entspricht den Anforderungen in den Richtlinien |
Complies with the requirements stated in the directives :

- Richtlijn laagspanning **2006/95/EG**
- Richtlijn elektromagnetische compatibiliteit (EMC) **2004/108/EG**
- Richtlijn betreffende de totstandbrenging van een kader voor het vaststellen van eisen inzake ecologisch ontwerp voor energiegerelateerde producten **2009/125/EG**
- Richtlijn betreffende de vermelding van het energieverbruik en het verbruik van andere hulpbronnen op de etikettering en in de standaardproductinformatie van energiegerelateerde producten **2010/30/EU**
- **Gedelegeerde verordening (EU) nr. 812/2013** van de Commissie van 18 februari 2013 ter aanvulling van Richtlijn 2010/30/EU van het Europees Parlement en de Raad wat de energie- etikettering van waterverwarmingstoestellen, warmwatertanks en pakketten van waterverwarmingstoestellen en zonne-energie-installaties betreft.
- **Verordening (EU) nr. 814/2013** van de Commissie van 2 augustus 2013 tot uitvoering van Richtlijn 2009/125/EG van het Europees Parlement en de Raad wat eisen inzake ecologisch ontwerp voor waterverwarmingstoestellen en warmwatertanks betreft.

Voldoet aan de geharmoniseerde Europese normen |
Répond aux normes Européennes harmonisées |
Entspricht den harmonisierten europäischen Normen |
Complies with the harmonized European standard :

- EN 60335-1:2002 | EN 60335-1:2002/A1:2004
EN 60335-1:2002/A11:2004 | EN 60335-1:2002/A12:2006
EN 60335-1:2002/A2:2006
- EN 60335-2-21:2003 | EN 60335-2-21:2003/A1:2005
EN 60335-2-21:2003/A2:2008
- EN 62233:2008
- prEN 50440:2014

Tiel, 26 september 2015.



Kerst Algera, Directeur R&D

Nederland

Itho Daalderop
Admiraal de Ruyterstraat 2
3115 HB Schiedam

E idsupport@ithodaalderop.nl
I www.ithodaalderop.nl

Raadpleeg uw installateur bij vragen.
Is de installateur niet bekend, kijk s.v.p. op
www.ithodaalderop.nl/dealercater.

België / Belgique

Itho Daalderop Belgium bvba
Industriepark-West 43
9100 Sint Niklaas

T 03 780 30 90
E info@ithodaalderop.be
I www.ithodaalderop.be