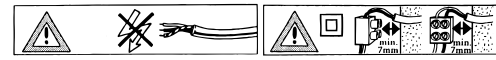
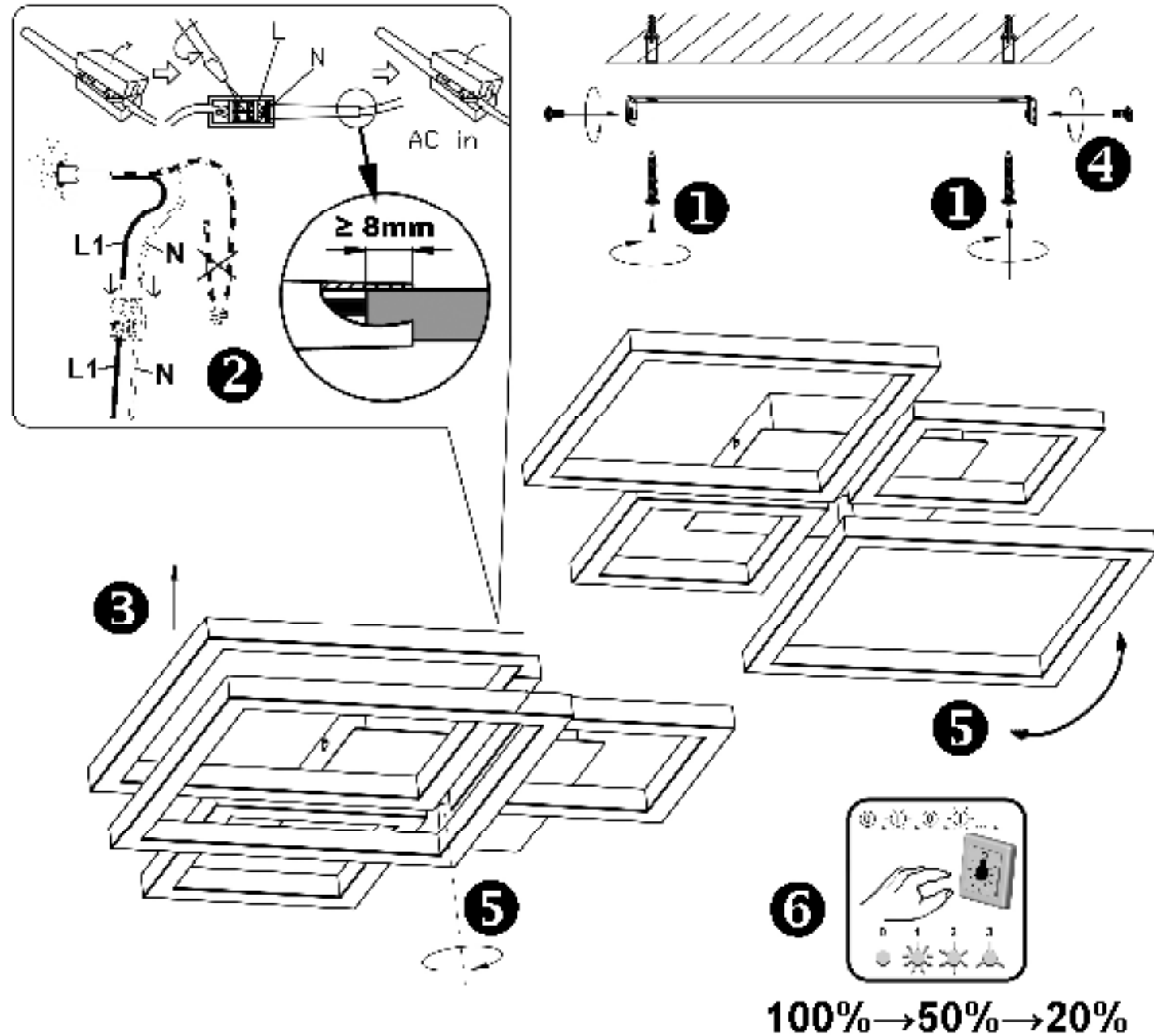


# MAL 3128-018

- |                            |                            |                            |
|----------------------------|----------------------------|----------------------------|
| ⓓ Montageanleitung         | Ⓖ Mounting instructions    | Ⓔ Istruzioni di montaggio  |
| Ⓔ Instrucciones de montaje | Ⓕ Montageanledning         | Ⓝ Montasjeveiledning       |
| Ⓕ Asennusohje              | Ⓖ Montageaanwijzing        | Ⓒ ávod k montáži           |
| Ⓒ Návod na použitie        | Ⓕ Montazno navodilo        | Ⓗ Instrucțiunile de montaj |
| Ⓗ Instruções de montagem   | Ⓗ Montaj talimati          | Ⓖ Руководство за монтаж    |
| Ⓖ Συναρμολογησης           | Ⓗ Uputstvo za postavljanje |                            |



- |                          |                            |
|--------------------------|----------------------------|
| Ⓔ Instruction de montage | Ⓕ Istruzioni di montaggio  |
| Ⓝ Monteringsinstruktion  | Ⓝ Montasjeveiledning       |
| Ⓒ Instrukcja montażu     | Ⓒ ávod k montáži           |
| Ⓗ Szerelési utasítás     | Ⓗ Instrucțiunile de montaj |
| Ⓖ Montāžas instrukcija   | Ⓖ Руководство за монтаж    |



## ⓓ Sicherheitshinweise / Bitte lesen Sie diese Informationen sorgfältig durch, bevor Sie mit der Installation oder Inbetriebnahme dieses Produkts beginnen. Heben Sie diese Gebrauchsanweisung für spätere Zwecke gut auf.

- Die Leuchten dürfen nur von autorisiertem Fachpersonal nach den jeweils geltenden Elektro- Installationsvorschriften installiert werden.
- Der Hersteller übernimmt keine Verantwortung für Verletzungen oder Schäden, die Folge eines unsachgemäßen Gebrauchs der Leuchte sind.
- Die Pflege von Leuchten beschränkt sich auf die Oberflächen. Dabei darf keine Feuchtigkeit in Anschlussräume oder an Netzspannung führende Teile gelangen.
- Achtung! Vor Beginn der Montagearbeiten die Netzleitung spannungsfrei schalten – Sicherungsautomat ausschalten bzw. Sicherung heraus drehen. Schalter auf "AUS".
- Achtung! Vergewissern Sie sich vor dem Bohren der Befestigungslöcher, dass an der Bohrstelle keine Gas-, Wasser- oder Stromleitungen angebohrt oder beschädigt werden können.
- Bei der Montage ist darauf zu achten, dass das Befestigungsmaterial für den Untergrund geeignet ist und dass dieser entsprechend tragfähig ist. Für eine unsachgemäße Verbindung des Artikels mit dem jeweiligen Untergrund kann seitens des Herstellers keine Haftung übernommen werden.
- ☒ Das Symbol der durchgestrichenen Mülltonne auf dem Produkt oder der Verpackung bedeutet, dass dieses Produkt nicht mit dem Hausmüll entsorgt werden darf. Das Produkt muss stattdessen am Ende seiner Lebensdauer zu einer Annahmestelle für das Recycling von elektrischen und elektronischen Geräten gebracht werden. Bitte erfragen Sie diese Stelle bei Ihrer zuständigen kommunalen Verwaltung.
- Schutzklasse II ☐. Diese Leuchte ist besonders isoliert und darf nicht an einen Schutzleiter angeschlossen werden.
- Schutzklasse II. Beim Anschließen ist darauf zu achten, dass die bauseits vorhandenen Zuleitungen bis in den Anschlussbereich hinein doppelt oder verstärkt isoliert ausgeführt sein müssen. Die beiliegende Anschlussbox gewährleistet das, wenn die bauseits vorhandenen, einfach isolierten Einzeladern maximal "80 mm" lang sind.
- Bezeichnung der Anschlussklemmen: L = Phase N = Neutralleiter ⊕ = Schutzleiter.
- Abdeck- und Endkappen für Netzspannung führende Teile müssen grundsätzlich montiert werden.
- Leuchte nicht auf feuchtem oder leitendem Untergrund montieren.
- Stellen Sie sicher, dass Leitungen bei der Montage nicht beschädigt werden.
- Achtung! Leuchtenteile und Leuchtmittel können während des Betriebs Temperaturen von >60°C erreichen und dürfen daher während des Betriebs nicht berührt werden.
- Die Leuchte besitzt den Schutzgrad "IP20" und ist ausschließlich für den Einsatz im Innenbereich von privaten Haushalten vorgesehen.
- Nicht direkt in die Lichtquelle (Leuchtmittel, LED etc.) hineinschauen.
- Die Lichtquelle dieser Leuchte ist nicht ersetzbar; wenn die Lichtquelle ihr Lebensdauerende erreicht hat, ist die gesamte Leuchte zu ersetzen.
- Farbabweichungen bei LED's verschiedener Chargen sind möglich. Die Lichtfarbe und Leuchtstärke von LED's kann sich auch in Abhängigkeit von der Lebensdauer verändern.
- ⚠ Dieser Artikel ist nicht geeignet für den Betrieb in dimmbaren Stromkreisen.
- Diese Leuchte ist mit einem elektronischen Stufendimmer ausgerüstet. Die "3" Dimm-Stufen der Leuchte lassen sich durch das wiederholte Ein- und Ausschalten der Netzspannung in einem Zeitfenster von je ">1" Sekunde durchschalten. Hierbei ist es nicht von Belang, womit die Leuchte geschaltet wird (Aus-, Wechsel- oder Kreuzschaltung). Entscheidend ist das Verbinden und Trennen der Netzspannung von der Leuchte.
- Speicherfunktion: Das Einschalten der Leuchte mit einem externen Lichtschalter nach einer Mindest-Ausschaltdauer von ca. "5" Sekunden erfolgt mit der zuletzt angewählten Funktion oder Schaltstellung.

## Ⓖ Safety directions / Please read this information carefully before installing or using this product. Please keep this user manual for further reference.

- The lamps may only be installed by authorized and qualified technicians according to the valid regulations for electrical installation.
- The manufacturer does not accept any responsibility for injuries or damage resulting from improper use of the light.
- Maintenance of the lights is limited to the surfaces. When doing this, no moisture must come into contact with any areas of the terminal connections or mains voltage control parts.
- Attention! Before starting the installation work, make sure that the mains power line is voltage-free – turn off safety cutout or unscrew the protection fuse. The switch must be "OFF".
- Warning! Before drilling the mounting holes, make sure that no gas, water or electricity pipes and wires can be drilled through or damaged in your chosen mounting location.
- When mounting, ensure that the attachment material is suitable for the subsurface and that this surface is capable of carrying the weight of the fixture. The manufacturer is not liable for improper installation of the item on the relevant subsurface.
- ☒ The symbol of the crossed-out garbage can on the product or the packaging means that the product must not be disposed with ordinary household waste. At the end of its useful life, the product must be returned to a point of acceptance for the recycling of electric and electronic device. Please ask your local municipality for the point of acceptance.
- Safety class II ☐. This light is specially insulated and must not be connected to an earthed conductor.
- Safety class II. Take note that when switching on that the building site supply lines available have double or reinforced insulation up to the terminal connection area. The enclosed terminal box ensures that when the building site conductors with basic insulation have a maximum length of "80 mm".
- Description of the supply terminals: L = Phase N = Neutral conductor ⊕ = Earthed conductor.
- Protective covers and end covers for mains voltage control parts must always be mounted.
- Do not install the light on a damp or conductive subsurface.
- Please make sure that no cables get damaged during the installation work.
- Attention! During operation, lamp parts and illuminants can reach temperatures of more than 60°C. Do not touch during operation!
- The lights have a protection class rating of "IP20" and are solely intended for indoor use only of private households.
- Do not look directly into the light source (illuminant, LED, etc.).
- The light source of this lamp is not replaceable; when the light source reaches its end of life the whole luminaire shall be replaced.
- LED colour deviation when using different chargers may occur. The light colour and luminous strength of the LED's can also change as a result of life span level from the lamp.
- ⚠ This article is not suitable for use with dimmable electric circuits.
- This light features an electronic step dimmer. The "3" dimmer settings of the light can be cycled by repeatedly switching the power on and off within ">1" second each. In this respect it is irrelevant how the light is switched (off, two-way or cross circuit). It is only important the mains is connected and disconnected from the light.
- memory function: The lamp is switched on using an external light switch after a minimum off period of approx. "5" seconds with the last selected function or switch position.

**ⓘ** **Consignes de sécurité / Merci de lire ces informations avec attention avant de commencer avec l’installation ou la mise en marche de ce produit. Conservez ce mode d’emploi pour pouvoir le consulter plus tard en cas de besoin.**

- Les lampes doivent être installées par un personnel spécialisé uniquement, en suivant les instructions d’installation électronique en vigueur.
- Le fabricant n’est pas responsable des blessures ou des dommages résultant d’une utilisation incorrecte des lampes.
- Le soin des lampes se limite aux surfaces. Il faut absolument éviter de mettre le secteur de branchements ou la tension du réseau des pièces conductrices en contact avec l’humidité.
- Attention! Avant de commencer les travaux de montage, éteindre la tension du cordon d’alimentation– éteindre le disjoncteur ou dévisser les fusibles. Placer le commutateur sur „OFF“.
- Attention ! Avant le perçage des trous de fixation, assurez-vous qu'il n'y ait aucun dommage causé aux conduites de gaz, d'eau ou électriques à l’endroit du forage.
- Lors de l’installation, veillez à ce que le matériel de fixation soit solide et adapté à la surface de montage. Le fabricant décline toute responsabilité en cas de montage ou installation sur une surface inadéquate.
- ⚠ Le symbole du bidon d'ordures rayé sur le produit ou l'emballage signifie que le produit ne doit pas être disposé avec le déchet ordinaire de ménage. À la fin de son vie utile, le produit doit être retourné à un point d'acceptation pour la réutilisation des appareils électroniques ou électriques. Veuillez demander votre municipalité locale pour le point d'acceptation.
- Catégorie de protection II ⚡. La lampe est spécialement isolée et ne peut pas être raccordée à un câble de protection terre.
- Catégorie de protection II. Veillez, lors du raccordement, à ce que les conduites de raccordement présentes soient doublement isolées et renforcées jusque dans la zone de raccordement. La boîte de raccordement jointe garantit, lorsqu'ils sont présents, que les conducteurs uniques isolés une seule fois aient une longueur maximale de “80 mm“.
- Description des bornes serre-fils : L = Phase N = Conducteur neutre ⊕ = Câble de protection terre.
- Les caches et les embouts de finition pour la tension du réseau des pièces conductrices doivent obligatoirement être montés.
- Ne pas monter la lampe sur un support humide ou conducteur.
- Veuillez vous assurer que les cordons ne soient pas abîmés pendant le montage.
- Attention! Les parties de la lampe et les parties qui éclairent peuvent atteindre des températures supérieures à 60°C pendant leur fonctionnement, et ne doivent donc pas être touchées pendant leur fonctionnement.
- Le luminaire possède le degré de protection "**IP20**" et est exclusivement réservé à une utilisation dans la partie intérieure de domiciles privés.
- Ne regardez pas directement la source lumineuse (illuminant, LED, etc.).
- La source lumineuse de ce luminaire ne peut pas être remplacée. Dès que la source lumineuse arrive en fin de vie, la totalité du luminaire doit être remplacée.
- Des écarts de couleur dans le cas de LED de différents lots sont possibles. La couleur de lumière et l’intensité lumineuse des LED peuvent également se modifier en fonction de la durée de vie.
- ⚠ Cet article ne convient pas pour un usage en circuit électrique de régulation.
- Cette ampoule est équipée d’un variateur électronique d’intensité. Il est possible de commuter entre les “**3**“ niveaux de variation de la lampe en répétant l’allumage et l’extinction de la tension secteur tout en observant un intervalle de “>**1**“ seconde. Ainsi, le type de raccordement de la lampe est essentiel (mise hors circuit, circuit va-et-vient ou en croix). La connexion et la déconnexion entre la tension secteur et la lampe sont décisives.
- Fonction de mémoire: La lampe s'allume avec un interrupteur externe après un temps d'arrêt minimal de “**5**“ secondes, et revient sur la dernière fonction ou position sélectionnée.

**ⓘ** **Consigli di Sicurezza / Leggere attentamente le presenti informazioni prima di installare o attivare questo prodotto. Conservare le istruzioni per l’uso per l’ulteriore impiego.**

- Le luci possono essere installate solo da personale specializzato secondo le vigenti norme di installazione elettrica.
- Il produttore non si assume alcuna responsabilità per danni o incidenti che si dovessero verificare se non vengono rispettate le corrette istruzioni d’uso.
- La manutenzione della lampada si limita alle superfici esterne. Pertanto assicurarsi che non ci sia umidità nei punti di collegamento o nella tensione di rete dei fili di trasmissione.
- Attenzione! Prima di procedere al montaggio, assicurarsi che non vi sia tensione in rete. Disinserire il dispositivo di sicurezza mettendo l’interruttore in posizione „OFF“.
- Attenzione! Prima di procedere a trapanare i fori per il fissaggio, assicurarsi che nell’area da perforare non vi siano condutture di gas, acqua o corrente che potrebbero venire perforate o danneggiate.
- Durante il montaggio fare attenzione all’idoneità del materiale di fissaggio al sottofondo e alla solidità di quest’ultimo. Il produttore non può assumersi alcuna responsabilità a seguito di un’applicazione scorretta dell’articolo al sottofondo corrispondente.
- ⚠ Il simbolo del bidone dell'immmondizia cancellato applicato sul prodotto o sulla confezione significa che questo prodotto non deve essere smaltito nei rifiuti domestici. Deve essere invece portato ad un punto di raccolta dedito al riciclaggio di apparecchi elettrici ed elettronici. Richiedere l’indirizzo presso l'amministrazione comunale competente.
- Classe di sicurezza II ⚡. Questa lampada è isolata e non può essere collegata al cavo di presa a terra.
- Classe di sicurezza II. Durante il collegamento è necessario assicurarsi che i circuiti elettrici presenti di fabbrica siano stati inseriti isolati, in modo doppio o rafforzato, nell’area di collegamento. Questo è garantito dalla scatola di collegamento in dotazione se i cavi unipolari presenti e isolati in modo semplice sono lunghi al massimo “**80 mm**“.
- Denominazione dei morsetti di collegamento: L = Fase N = Neutro ⊕ = Terra
- E’ indispensabile applicare le coperture per i fili di trasmissione della tensione di rete.
- La lampada non deve essere installata in zone umide o in condutture semiinterrate.
- Assicurarsi che i cavi non vengano danneggiati in fase di installazione.
- Attenzione! I pezzi delle lampade e i dispositivi d’illuminazione possono raggiungere temperature superiori a 60°C durante il funzionamento, per cui non devono essere toccati.
- La lampada dispone di un grado di protezione “**IP20**“ ed è pensata esclusivamente per interni e per l’uso privato.
- Non guardare mai direttamente nella sorgente luminosa (lampadine, LED eccetera etc.).
- La sorgente luminosa di questa lampada non è sostituibile. Quando la sorgente luminosa avrà raggiunto il termine del suo ciclo vitale, va sostituita l’intera lampada.
- Sono possibili differenze di colore nel caso in cui le cariche dei LED siano differenti. Il colore luminoso dei LED può anche differire a seconda della durata in servizio.
- ⚠ Questo articolo non è adatto alla messa in funzione in circuiti regolabili.
- Questa luce è dotata di un regolatore del livello d’intensità. I livelli “**3**” della luce entrano in funzione in un raggio di tempo inferiore a “>**1**“ secondo, come effetto della ripetuta attivazione e disattivazione della corrente elettrica. A tale proposito non è importante attraverso quali modalità la luce viene regolata (spegnimento, cambiamento o deviatori multipli). Decisivo è il collegamento o lo scollegamento della corrente elettrica della luce.

- Funzione di memoria: L’accensione della lampada con un interruttore esterno dopo un intervallo minimo di interruzione di ca. “**5**” secondi avviene attivando l’ultima funzione o modalità selezionata.

**ⓘ** **Advertencias de seguridad / Por favor lea atentamente esta información antes de comenzar con la instalación o la puesta en marcha de este producto. Guarde las instrucciones.**

- Las lámparas sólo pueden ser instaladas por personal especializado autorizado, y siguiendo las indicaciones de instalación vigentes.
- El fabricante no asume ninguna responsabilidad por heridas o daños materiales ocurridos como consecuencia de un uso inadecuado de las luces.
- Para el cuidado de las luces sólo deben limpiarse las superficies externas. No deben quedar restas de humedad en las cajas de conexiones o las piezas conductoras de corriente.
- ¡Atención! Antes de iniciar los trabajos de montaje, desconecte la alimentación de corriente – Desconecte el cortacircuito automático o haga girar el seguro. Ponga el interruptor en “AUS”.
- ¡Atención! Antes de realizar el agujero de sujeción, asegúrese de que el punto de perforación no atraviese o dañe ningún conducto de gas, de agua o toma de corriente.
- Para montar la fijación hay que tener en cuenta que el material de fijación sea el adecuado para el fondo y que este sea resistente. El fabricante no asumirá ninguna responsabilidad en caso de efectuarse una fijación inadecuada del artículo con el fondo correspondiente.
- ⚠ El símbolo con el cubo de basura tachada sobre el producto o sobre el embalaje significa que no debe ser desechado con la basura doméstica. Por el contrario, el producto debe ser llevado a una oficina de registro para el reciclaje de aparatos eléctricos o electrónicos al final de su tiempo de duración. Por favor, infórmase con su administración minicipal donde se encuentra una oficina de registro.
- Clase de protección II ⚡. Esta lámpara está especialmente aislada y no es preciso conectarla a un conductor de protección.
- Clase de protección II. Al realizar la conexión, debe asegurarse de que el cableado suministrado de obra esté doblemente aislado o reforzado hasta la zona de conexión. La caja de conexiones adjunta así lo garantiza, si los cables aislados individuales suministrados de obra tiene una longitud máxima de “80 mm“.
- Identificación de los bornes de conexión: L = fase N = conductor neutro ⊕ = conductor de protección.
- Las tapas de cobertura y terminación para las piezas con conducción eléctrica deben montarse incondicionalmente.
- No montar la lámpara en zonas subterráneas húmedas o conductivas.
- Asegúrese de que las líneas no resulten dañadas durante el montaje.
- ¡Atención! Los componentes de la lámpara y la bombilla pueden alcanzar temperaturas de > 60°C. Por eso no se pueden tocar mientras esté encendida.
- La lámpara posee el grado de protección “**IP20**“ y está destinada exclusivamente al uso doméstico en el interior.
- No mire jamás directamente en la fuente de la luz (alumbrantes, LED etc.).
- La fuente de iluminación de la lámpara no es reemplazable. Cuando la fuente de iluminación llegue al final de su vida útil, deberá reemplazarse toda la lámpara.
- Pueden darse desviaciones de color en LEDs procedentes de diferentes lotes de fabricación. El color y la luminosidad de los LEDs pueden variar también en función de su vida.
- ⚠ Este artículo no está diseñado para funcionar en circuitos de corriente regulables.
- Esta lámpara está equipada con un regulador de intensidad por niveles electrónico. Los “**3**” niveles regulables de la lámpara se activan al pulsar repetidas veces el interruptor de encendido y apagado de la tensión de corriente en un intervalo de tiempo de “>**1**” segundo cada uno. No importa con qué se conecte lámpara (interruptor de encendido, de doble vía o de cruz). Lo importante es la conexión y desconexión de la tensión de red de la lámpara.
- Función de memoria: La conexión de la lámpara con un interruptor externo tras un tiempo mínimo de inactivdad de aprox. “**5**“ segundos se produce con la última función o posición de conmutación seleccionada.

**ⓘ** **Sikkerhedshenvisninger / Vær venlig at læse de følgende informationer nøje, før du starter med installationen eller idriftsættelsen af dette produkt. Denne driftsvejledning skal opbevares, så du kan bruge den på et senere tidspunkt.**

- Lygterne skal monteres af autoriseret fagpersonale i henhold til de gældende installationsforskrifter for elektronik.
- Producenten overtager ikke ansvar for kvæstelser eller beskadigelser, som følger ud af u hensigtsmæssig brug af lygten.
- Vedligeholdelse af lygterne begrænses på overfladerne. Herved må der ikke komme fugt i tilslutningernes område, eller ved dele, som fører strøm.
- Giv agt! Før monteringen påbegyndes skal strømmen frakobles - sikringsautomat frakobles hhv. sikringen drejes ud. Kontakt på "OFF".
- OBS! Sørg inden boringen af fastgørelse hullerne for, at der ikke kan påbores eller beskadiges gas- vand-, eller strømledninger på borestedet.
- I forbindelse med montagen, så skal man være opmærksom på, at fastgørelsesmaterialet til undergrunden er egnet og at denne tilsvarende kan bære. I forbindelse med artiklens uhensigtsmæssige forbindelse med den enkelte undergrund, kan der fra producentens side ikke overtages nogen garanti.
- ⚠ Symbolet (skraldespand med streg over) på produktet eller emballagen betyder, at produktet ikke må deponeres sammen med husholdningsaffald. Produktet skal bringes til en genbrugsstation, som er autoriseret til recycling af elektriske apparater. Spørg din kommune efter den nærmeste genbrugsstation.
- Beskyttelsesklasse II ⚡. Denne lygte har en ekstra isolering og må ikke tilsluttes til en jordledning.
- Beskyttelsesklasse II. Ved tilslutning er det vigtigt at være opmærksom på, at tilslutningsledningerne skal være dobbelt eller ekstra isoleret frem til tilslutningsområdet. Den vedlagte tilslutningsboks sikrer dette, hvis de enkelt isolerede enlederkabler max. er på “80 mm”.
- Tilslutningsklemmernes betegnelse: L = fase N = nulleder ⊕ = jordledning.
- Skærm- og endekapper til dele, som leder strøm, skal altid monteres.
- Lygten må ikke monteres på fugtig eller ledende undergrund.
- Giv agt på, at ledningerne ikke beskadiges ved monteringen.
- Lygtens dele kan ved brug opnå en temperatur på optil > 60°C og må derfor ikke berøres mens de er i brug.
- Lampen har kapslingsklasse “**IP20**“ og er udelukkende beregnet til anvendelse inden døre i private husholdninger.
- Se aldrig direkte ind i lyskilden (lyspære, LED, etc.)
- Denne lampes lyskilde kan ikke erstattes. Når lyskilden har opnået dens levetids slutning, så skal hele lampen erstattes.
- Der kan forekomme afvigelser ved LED fra forskellige leveringer. LED-lysets farve og intensitet kan også ændre sig alt efter dens levetid.
- ⚠ Denne artikel er ikke egnet til driften i dæmpningsbare strømkredse.
- Denne lampe er udstyret med en elektronisk trinlysdæmper. Lampens “**3**” lysdæmper-trin lader sig gennem netspændingens gentagne tænd- og slukning koble indenfor et tidsrum af hver især “>**1**“. Herved er det uden betydning, hvad lampen tændes med (ud-, veksler- eller krydskobling). Afgørende er netspændingens forbindelse og adskillelse fra lampen.
- Hukommelsesfunktion: Tændingen af lampen med en ekstern lyskontakt efter en mindste-slukningstid på ca. “**5**“ sekunder, sker med den sidstvalgte funktion eller kontaktposition.

**🔌Säkerhetsföreskrifter / Var god och läs den här informationen noggrant innan du börjar med att installera den här produkten eller ta den i drift. Förvara den här bruksanvisningen för senare ändamål.**

- Lyktorna får enbart installeras av auktoriserade specialister enligt de gällande föreskrifterna för elinstallationer.
- Tillverkaren har inget ansvar för skador, som uppstått när belysningen använts på ett icke fackmässigt sätt.
- Skötseln av belysning inskränker sig till utsidorna. Ingen fukt får då komma in där anslutningarna finns eller till delar, som leder till nätspänningen.
- Observera! Stäng av strömmen på hela nätet före monteringsarbetet - koppla bort säkringarna resp. skruva ur säkringen. Ställ kontakten på "AV".
- OBS! Innan du borrar fästhålen måste du förvissa dig om, att det inte finns några gas-, vatten- eller elledningar som kan skadas där du borrar.
- Vid montering måste du se till, att monteringsmaterialet är lämpligt för underlaget och att detta har motsvarande bärkraft. Tillverkaren ansvarar inte för en icke fackmässig koppling av artikeln med resp. underlag.
- 🔌 Symbolen med den överstreckade soptunnan på produkten eller förpackningen betyder att denna produkt inte får hanteras med hushållsavfallet. Produkten behöver istället efter livslängdens slut tas till en uppsamlingsstation där elektriska och elektroniska apparater återvinns. Adressen får du hos din kommunalförvaltning.
- Skyddsklass II 🔌. Denna belysning har en speciell isolering och får inte anslutas till en skyddsledare.
- Skyddsklass II. Vid anslutning måste man se till att de inkommande ledningarna som redan finns är av dubbelt eller förstärkt utförande ända in i anslutningsområdet. Den medföljande anslutningsdosan garanterar detta om de befintliga enkelt isolerade enskilda ådrorna är maximalt “80 mm“ långa.
- Anslutningsklämmornas beteckning L = Fas N = Neutralledare ⊕ = Skyddsledare
- Täck- och ändkäpa för ledande delar för nätspänning måste principiellt monteras.
- Montera inte belysningen på fuktigt eller ledande underlag.
- Se noga till att ledningarna inte skadas vid monteringen.
- Varning! Lyktdelar och belysningsmedel kan få temperaturer av >60°C under driften och får därför ej röras under driften.
- Lampan är försedd med skyddsgraden “**IP20**“ och är endast avsedd för användning inomhus i privata hushåll.
- Titta inte direkt in ljuskällan (belysningsmedel, LED mm.).
- Ljuskällan i denna lampa är inte utbytbar. När ljuskällan nått slutet på sin livslängd, måste hela lampan bytas ut.
- Färgavvikelser på lysdioder från olika partier är möjliga. Lysdioders färg och ljusstyrka kan även förändras beroende på livslängden.
- 🏠 Denna artikel är inte lämplig att användas i dimbara strömkretsar.
- Lampan är utrustad med en elektronisk dimmer för fasta ljusnivåer. Lampans “**3**“ ljusnivåer kan ställas in genom att man uppregade gånger slår på och stänger av nätspänningen inom ett tidsfönster på vardera “>**1**“ sekund. Härvid är det inte viktigt hur lampan kopplas (från-, trapp- eller korskoppling). Avgörande är när lampan ansluts till eller kopplas loss från nätspänningen.
- Minnefunktion: Påslagning av lampan med en extern belysningsströmbrytare efter en minsta avstängningstid på ca ”**5**” sekunder sker med den senast valda funktionen eller det senaste kopplingsläget.

Bild av en klassisk ljuskälla

**🔌Sikkerhetsmerknader / Vennligst les denne informasjon meget nøye før De installerer eller tar dette produktet i bruk. Ta godt vare på denne bruksanvisningen for senere bruk.**

- Lampene må kun installeres av autorisert fagfolk etter de aktuelle forskriftene for installasjon av elektriske apparater.
- Produsenten overtar intet ansvar for materiell- eller personskader som måtte oppstå som følge av feil bruk av lampen.
- Kun overflatene til lampene trenger pleie. Under pleien får fuktighet ikke trenge inn i tilkoplingsrom eller ledende deler som fører nettspenning.
- Obs! Før montering påbegynnes må strømforsyningen koples spenningsfritt – slå av sikringsautomaten hhv. skru ut sikringen. Still bryteren på ”AV”.
- Advarsel! Før du borer festehullene må du sjekke at hullene ikke kan komme borti eller perforere gass-, vann- eller strømledninger.
- Ved montering må du passe på at festematerialet er egnet for underlaget og at underlaget har tilstrekkelig bæreevne. Ved feil festing av produktet til underlaget fraskriver produsenten seg alt ansvar.
- 🔌 Symbolet med en gjennomstrøket søppelbøtte på produktet eller emballasjen betyr at dette produktet ikke kan kastes sammen med husholdningsavfallet. I stedet må produktet, når det er utbrukt, leveres til et mottak for resirkulering av elektriske og elektroniske apparater. Vennligst spør i din kommune etter nærmeste miljøstasjon.
- Verneklasse II 🔌. Denne lampen er isolert spesielt og får ikke koples til en jordledning.
- Verneklasse II. Ved tilkobling må man passe på at de tilhørende tilkoblingene er dobbelt eller forsterket isolert helt fram til koblingsområdet. Den vedlagte koblingsboksen ser til at de tilhørende, enkelt isolerte enkeltladerene er maksimalt “80 mm” lange.
- Betegnelse til tilkoplingsklemmene: L = fase N = nøytral ledning ⊕ = jordledning.
- Prinsipielt skal det monteres dekk- og endehetter til ledende deler som fører nettspenning.
- Lampen må ikke installeres på fuktig eller ledende underlag.
- Sørg for at ledningene ikke skades ved monteringen.
- Obs! Ved bruk kan lampedeler og lyselementer oppnå en temperatur på >60°C. Disse må derfor ikkebe røres mens de er i bruk.
- Lampen er i beskyttelsesklassen “**IP20**“ og er utelukkende ment for bruk innendørs i private husholdninger.
- Ikke se rett inn i lyskilden (belysningsmiddel, LED etc.).
- Lyskilden i denne lykta kan ikke byttes ut. Når lyskilden er oppbrukt må hele lykta byttes ut.
- Det er muligheter for fargeavvik hos LED-lys av ulik farge. Lysfargen og lysstyrken hos LED-lys kan også forandre seg avhengig av levetiden.
- 🏠 Denne artikkelen er ikke egnet for drift i strømkretser som kan dimmes.
- Denne lampen er utstyrt med en elektronisk trinnvis dimmer. De “**3**“ dimmer-trinnene i lampen kan velges ved gjentatte ganger å skru av og på strømmen innen “>**1**“ sekund. Det spiller ingen rolle hvordan lampen er koblet (fra-, veksel- eller krysskobling). Avgjørende er at nettspenningen blir brutt og gjenopprettet.
- Minnefunksjon: Når lampen settes på med en ekstern bryter etter å ha vært avstengt i minst ca. “**5**“ sekunder aktiveres den sist valgte funksjonen og bryterposisjonen.

Bild av en klassisk ljuskälla

**🔌Turvaohjeet / Lue nämä tiedot huolellisesti ennen kuin aloitat tämän tuotteen asennuksen tai käyttöönoton. Säilytä tämä käyttöohje huolellisesti myöhempää käyttöä varten.**

- Vain valtuutetut ammattihenkilöt saavat asentaa lamput kulloistenkin voimassa olevien sähköasennusmääräysten mukaan.
- Valmistaja ei vastaa loukkaantumisista eikä vahingoista, jotka ovat seurausta valaisimen epäasiallisesta käytöstä.
- Valaisimien hoito rajoittuu pintoihin. Tällöin kosteutta ei saa päästää liitäntätiloihin tai verkkojännitteen johtaviin osiin.
- Huomio! Ennen asennustöiden aloittamista verkkojohto on kytkettävä jännitteettömäksi - kytke sulakeautomaatti pois päältä tai kierrä sulake ulos. Aseta kytkin asentoon “POIS”.
- Huomio! Varmista ennen reikien poraamista, että porauskohdassa ei ole kaasu-, vesi- tai sähköjohtoja, jotka voisivat vaurioitua porauksesta.
- Kiinnitä huomiota kokoonpanon aikana, että kiinnitysmateriaali soveltuu kiinnityspintaan ja että se kestää kiinnityksen. Valmistaja ei ota vastuuta tuotteen virheellisestä kiinnityksestä valittuun pintaan.
- 🔌 Yliviivatun roskakorin symboli tuotteen tai pakkauksen päällä merkitsee, että tätä tuotetta ei saa hävittää yhdessä talousjätteen kanssa. Sen sijaan tuote on toimitettava käyttöikänsä loputtua sähkö- tai elektronisille laitteille tarkoitettuun kierrätyksen keräilypisteeseen. Tiedustele paikkaa asianomaiselta kunnan viranomaiselta.
- Suojaluokka II 🔌. Tällä valaisimella on erikoiseristys, valaisinta ei saa liittää maadoitusjohtimeen.
- Suojaluokka II. Liitettäessä tulee huomioida, että asennuspaikan syöttöjohtojen täytyy olla kaksinkertaisesti tai vahvistetusti eristettyjä liitosalueelle asti. Tämä voidaan taata toimitukseen sisältyvällä liitäntälaatikolla, jos asennuspaikan yksinkertaisesti eristetyt yksijohtimiset ovat korkeintaan “**80 mm**“ pitkiä.
- Liittimien nimet: L = vaihe N = nollajohdin ⊕ = maadoitusjohdin.
- Verkkojännitettä johtavien osien peite- ja päätelevyt tulee aina asentaa.
- Älä asenna valaisinta kostean tai johtavan pohjan päälle.
- Kiinnitä huomiota siihen, etteivät johdot vaurioidu asennuksessa.
- Huomio! Lampun osien ja valaistusvälineiden käyttölämpötila saattaa nousta >60°C:een, tästä syystä niitä ei saa koskea käytön aikana.
- Valaisimeen on merkitty suojausluokka “**IP20**“ ja se on tarkoitettu käytettäväksi ainoastaan sisätiloissa yksityistalouksissa.
- Älä katso suoraan valolähteeseen (valaistusväline, LED jne.).
- Valaisimen valonlähde ei ole vaihdettavissa. Kun valonlähde on tullut elinkaarensa päähän, koko valaisin täytyy korvata uudella.
- LEDien värit saattavat hieman poiketa toisistaan erästä riippuen. LEDin valonvärin ja -voimakkuuden muutokset ovat riippuvaisia myös sen käyttöiästä.
- 🏠 Tämä artikkeli ei sovellu käytettäväksi himmennettävissä virtapiireissä.
- Tämä valaisin on varustettu elektronisella porrashimenttimellä. Valaisimen “**3**“ himmennystasoa voidaan säätää kytkemällä verkkojännite päälle ja pois päältä toistuvasti “>**1**“ sekunnin aikavälein. Tärkeää ei siis ole, miten valaisin kytketään (katkaisijasta, vaihtokytkimestä tai välikytkimestä) vaan verkkojännitteen yhdistäminen ja katkaiseminen valaisimesta.
- Muistitoiminto: Kun valaisin kytketään päälle ulkoisella kytkimellä poiskytkentätaun ollessa vähintään n. “**5**“ sekuntia, valaisimessa on viimeksi valittu toiminto tai kytkentäasento.

Bild av en klassisk ljuskälla

**🔌Veiligheidsaanwijzingen / Leest u alstublieft deze informatie zorgvuldig door, alvorens u met de installatie of ingebruikneming van dit produkt begint. Bewaart U deze gebruiksaanwijzing voor een later gebruik goed.**

- De lampen mogen alleen door geautoriseerd geschoold personeel naar de telkens geldende elektro-installatievoorschriften worden geïnstalleerd.
- De producent neemt geen verantwoording voor verwondingen of schade, die het gevolg van een ondeskundig gebruik van de lamp zijn, op zich.
- Het onderhoud van lampen is tot de oppervlakken beperkt. Daarbij mag geen vochtigheid in aansluitingsruimtes of aan netspanning voerende delen geraken.
- Opgelet! Voor het begin van de montagewerkzaamheden de netleiding spanningsvrij schakelen – contactverbreker uitschakelen resp. zekering eruit draaien. Schakelaar op “UIT”.
- Waarschuwing! Controleer voor het boren van de bevestigingsgaten dat op de boorplek geen gas-, water- of stroomleidingen worden aangeboord of beschadigd kunnen raken.
- Tijdens de montage dient u erop te letten, dat het bevestigingsmateriaal geschikt is voor de ondergrond en dat de ondergrond een dienovereenkomstige draagkracht bezit. De fabrikant is niet aansprakelijk voor een ondeskundige verbinding van het artikel met de desbetreffende ondergrond.
- 🔌 Het symbool van de doorgestreepte vuilniston op het product of de verpakking betekent, dat dit product niet met het huisvuil mag afgevoerd worden. Dit product moet daarom op het einde van de levensduur naar een depot voor recycling van elektrische en electronischen apparaten gebracht worden. A.U.B aan de bevoegde gemeentelijke administratie vragen waar het depot zich bevinden kan.
- Beschermklasse II 🔌. Deze lamp is bijzonder geïsoleerd en mag niet aan een beschermleider worden aangesloten.
- Beschermklasse II. Bij het aansluiten moet u erop letten, dat de ter plaatse beschikbare kabels tot in het aansluitbereik dubbel of versterkt geïsoleerd moeten zijn. De meegeleverde aansluitbox waarborgt dat, indien de ter plaatse ter beschikking staande, enkelvoudig geïsoleerde enkele draden maximaal “80 mm“ lang zijn.
- Aanduiding van de aansluitklemmen: L = Fase N = Neutraalgeleider ⊕ = Beschermleider.
- Afdek- en eindkappen voor netspanning voerende delen moeten principieel worden gemonteerd.
- Lamp niet op een vochtige of leidende ondergrond monteren.
- Zorgt U ervoor, dat leidingen gedurende de montage niet worden beschadigd.
- Opgelet! Lampdelen en lampen kunnen gedurende het bedrijf temperaturen van >60°C bereiken en mogen daarom gedurende het bedrijf niet worden aangeraakt.
- De lamp heeft beschermingsklasse “**IP20**“ en is uitsluitend bedoeld voor het gebruik binnenshuis in privéhuishoudens.
- Niet direct in de lichtbron (lichtmiddel, LED enz.) kijken.
- De lichtbron van deze lamp kan niet worden vervangen. Als de lichtbron het einde van zijn levensduur heeft bereikt, dient de complete lamp te worden vervangen.
- Kleurafwijkingen zijn bij LEDs van een verschillende charge mogelijk. De lichtkleur en de lichtsterkte van LEDs kan ook afhankelijk van de levensduur veranderen.
- 🏠 Dit artikel is niet geschikt voor het gebruik in dimbare stroomcircuits.
- Deze lamp is voorzien van een elektronische trapsgewijze dimmer. De “**3**“ dimstanden van de lamp kunnen door het herhaaldelijk aan- en uitschakelen van de netspanning in een tijdbestek van elk “>**1**“ seconde worden doorgeschakeld. Hierbij is het niet van belang, waarmee de lamp wordt geschakeld (uit-, wissel- of kruisschakeling). Doorslaggevend is het verbinden en scheiden van de netspanning van de lamp.
- Geheugenfunctie: Het inschakelen van de lamp met een externe schakelaar na een minimum uitschakeltijd van ca. “**5**” seconden vindt plaats met de laatst gekozen functie of positie van de schakelaar.

Bild av en klassisk ljuskälla

**ⓅBezpečnostwo podczas montażu i eksploatacji / Przed instalacją lub uruchomieniem produktu proszę przeczytać dokładnie poniższe informacje. Instrukcję należy przechowywać do późniejszego wykorzystania.**

- Oprawy oświetleniowe mogą instalować tylko specjaliści z odpowiednimi uprawnieniami, stosując się do aktualnie obowiązujących przepisów dotyczących wykonywania instalacji elektrycznych.
- Producent nie ponosi odpowiedzialności za zranienia lub uszkodzenia będące skutkiem niewłaściwego posługiwania się świetlówką.
- Konserwacja świetlówek ogranicza się do ich powierzchni. Podczas konserwacji do przestrzeni, w której znajdują się przewody, ani do elementów będących pod napięciem nie może przedostać się żadna wilgoć.
- Uwaga! Przed rozpoczęciem prac montażowych należy wyłączyć przewód sieciowy, skrzynkę bezpiecznikową lub wykręcić bezpieczniki. Wyłącznik powinien być ustawiony na "aut" ("AUS"/"OFF").
- Uwaga! Przed wywierceniem otworów do zamocowania należy upewnić się, że w miejscu wiercenia nie można przebić lub uszkodzić rur z gazem i wodą lub przewodów elektroenergetycznych.
- Zwróć na to uwagę podczas montażu, aby materiał mocujący był przeznaczony do i odpowiednio nośny. Za nieodpowiednie połączenie artykułu z danym podłożem producent ze swojej strony nie może przejść odpowiedzialności.
- ⚠ Symbol przekreślonego pojemnika na śmieci na produkcie czy opakowaniu oznacza, że nie wolno tego produktu usuwać razem z odpadami z gospodarstwa domowego. Zamiast tego należy po zakończeniu użytkowania oddać produkt do punktu recyklingu sprzętu elektrycznego i elektronicznego. Informacji o takim punkcie należy zasięgnąć we właściwym zarządzie gospodarki komunalnej.
- Klasa ochrony II Ⓜ. Ta lampa jest bardzo dobrze izolowana i nie może być łączona z przewodem ochronnym.
- Klasa ochrony II. Podczas podłączania należy upewnić się, że przewody zasilające dostarczone przez klienta są podwójnie wzmocnione wewnątrz lub posiadają wzmocnioną izolację w obszarze połączenia. Znajdująca się w zestawie skrzynka przyłączeniowa gwarantuje klasę ochrony II, jeśli istniejące po stronie klienta pojedynczo izolowane żyły przewodu nie przekraczają “80 mm“ długości.
- Oznaczenie zacisków przyłączeniowych: L = faza, N = przewód neutralny, ⊕ = przewód ochronny.
- Należy zamontować pokrywę na elementy będące pod napięciem.
- Nie należy montować lampy na wilgotnym podłożu, ani też na podłożu przewodzącym elektryczność.
- Należy się upewnić, że przewody nie zostały uszkodzone podczas montażu.
- Uwaga! Elementy konstrukcji oprawy oświetleniowej oraz elementy świecące mogą w czasie eksploatacji osiągać temperaturę przekraczającą 60°C i dlatego nie wolno ich wtedy dotykać.
- Lampa posiada stopień ochrony “**IP20**“ i jest przeznaczona wyłącznie do zastosowania w pomieszczeniach w prywatnych domach.
- Nie kierować wzroku bezpośrednio na źródło światła (żarówka, dioda LED itp.).
- Nie można wymienić źródła światła w tej lampie. Jeśli źródło światła osiągnie swoją żywotność, to należy wymienić całą lampę.
- Możliwe są różnice w kolorach diod LED różnych szarż. Kolor światła i siła świetlna diod LED może się zmieniać również w związku z żywotnością.
- ⚠ Artykuł ten nie jest przeznaczony do pracy ze ściemnianymi obwodami prądu.
- Niniejsza żarówka jest wyposażona z w elektroniczny ściemniacz poziomowy. “**3**“ poziomy ściemniania można przełączać poprzez powtarzające się włączanie i wyłączanie napięcia sieciowego w przedziale czasowym wynoszącym za każdym razem “>**1**“ sekundy. Przy tym nie ma znaczenia przy pomocy czego żarówka jest przełączana (wyłączenie, przełączenie zmienne lub krzyżowe). Decydujące jest podłączenie i odłączenie napięcia sieciowego żarówki.
- Funkcja pamięci: Włączenie lampy za pomocą zewnętrznego przełącznika światła po minimalnym czasie wyłączenia wynoszącym ok. “**5**“ odbywa się z ostatnio wybraną funkcją albo pozycją przełącznika.

**ⓈBezpečnostní pokyny / Přečtete si, prosím, pozorně tyto informace, dříve než začnete s instalací nebo s uvedením do provozu. Uchovejte tyto pokyny k obsluze pro pozdější reference.**

- Svítlidla smí instalovat jen autorizovaný odborný personál dle příslušných elektroinstalačních předpisů.
- Výrobce neodpovídá za zranění či škody, které vzniknout důsledkem neodborného používání svítidel.
- Údržba svítidel je omezena jen na povrchy. Přitom se do okolí míst připojení nebo k součástíem pod napětím nesmí dostat vlhkost.
- Pozor! Před zahájením montáže vypněte síťové vedení – vypněte jistič pojistek popř. vyšroubujte pojistku. Spínač uveďte do polohy „VYP“.
- Pozor! Před vrtáním otvorů se přesvědčte, že se v těchto místech nenachází plynové nebo vodovodní trubky ani vedení elektrického proudu.
- Při montáži dbejte na použití vhodného přípevňovacího materiálu, který zaručuje potřebnou nosnost. Výrobce neručí za škody způsobené neodborným přípevněním artiklu na použitý podklad.
- ⚠ Symbol přeškrtnuté nádoby na odpady na výrobku nebo na obalu znamená, že výrobek se nesmí likvidovat v odpadu z domácnosti. Tento výrobek je místo toho třeba na konci jeho životnosti předat sběrně pro recyklaci elektrických a elektronických přístrojů. Zjistete si prosím tuto sběrnú dotazem u své příslušné místní samosprávy.
- Třída ochrany II Ⓜ. Toto svítidlo má zvláštní izolaci a nesmí být připojeno na ochranný vodič.
- Třída ochrany II. Při napojení je třeba dbát na to, aby byly zabudované přívody až do oblasti napojení dvojité nebo zesílené izolovány. Příložený napojovací box to zajistí, pokud jsou stávající zabudované, jednoduše izolované jednotlivé žíly maximálně “80 mm“ dlouhé.
- Označení připojovacích svorek: L = fáze N = neutrální vodič ⊕ = ochranný vodič.
- Na součásti pod napětím je nutno vždy namontovat ochranné a koncové krytky.
- Nemontujte svítidlo na vlhký nebo vodivý podklad.
- Dbejte na to, aby se vedení při montáži nepoškodila.
- Pozor! Díly svítidla mohou během provozu dosáhnout teplot >60°C, a proto je zakázáno se jich během provozu dotýkat.
- Světlo má stupeň ochrany “**IP20**“ a je určené jen pro privátní použití v domácnosti a ve vnitřních prostorech.
- Nedívat se přímo na zdroj světla (osvětlovací prostředky, světelné diody atd.).
- Osvětlovací prostředek tohoto světla nelze vyměnit. Po výpadku osvětlovacího prostředku se musí celé světlo vyměnit.
- Odchylky barev LED různých šarží jsou možné. Barva světla a intenzita LED se může změnit v závislosti na délce životnosti.
- ⚠ Tento artikl je vhodný k provozu v tlumitelných proudových obvodech.
- Toto svítidlo je vybaveno elektronickým stupňovitým stmívačem.“**3**“ stupně stmívání svítidla je možné přepínat opakovaným zapnutím a vypnutím síťového napětí pokaždé během doby “>**1**“ vteřiny. Přitom není rozhodující čím se svítidlo zapíná nebo vypíná (vypínač, střídavé nebo křížové spínání). Rozhodující je připojení a odpojení síťového napětí.
- Paměťová funkce: Po zapnutí svítidla externím vypínačem, po době vypnutí nejméně cca “**5**“ vteřin, svítí světlo s naposledy zvolenou funkcí nebo sepnutím.

**ⓈBezpečnostné pokyny / Prečítajte si, prosím, starostlivo tieto informácie, pred tým než začnete s inštaláciou alebo s uvedením do prevádzky. Uchovajte tieto pokyny k obsluhu pre neskoršie referencie.**

- Lampy smú byť inštalované len schválenými odborníkmi podľa práve teraz platných elektroinštalačných predpisov.
- Výrobca nie je zodpovedný za poranenia či škody, ktoré vzniknú dôsledkom neodborného používania svietidiel.
- Údržba svietidiel je obmedzená len na ich povrchy. Do okolia miest pripojenia či k súčastiam pod napätím sa pritom nesmie dostať vlhkosť.
- Pozor! Pred začatím montáže vypnite sieťové vedenie - vypnite istič poisťiek prípadne vyskrutkujte poisťku. Spínač nastavte na „VYP“.
- Upozornenie! Skôr ako začnete vítať upevňovacie otvory, sa uistite, či v mieste víťania nenavítate alebo nepoškodíte plynové, vodovodné alebo elektrické vedenia.
- Pri montáži dbajte na to, aby bol upevňovací materiál vhodný pred daný podklad, a aby mal primeranú nosnosť. Výrobca neručí za neodborné spojenie produktu s príslušným podkladom.
- ⚠ Symbol prečiarкнуtej nádoby na odpad na výrobku alebo na obalu znamená, že výrobok sa nesmie likvidovať v odpadu z domácnosti. Tento výrobok treba namiesto toho na konci jeho životnosti predať zberni pre recykláciu elektrických a elektronických prístrojov. Zistite si prosím túto zberňu dotazom u svojej príslušnej miestnej samosprávy.
- Trieda ochrany II Ⓜ. Toto svietidlo má zvláštnu izoláciu a nesmie byť pripojené na ochranný vodič.
- Trieda ochrany II. Pri zapojení je potrebné dbať na to, že existujúce prívodové vedenia musia byť až po oblasť pripojenia dvojito alebo zosilnene izolované. Priložená pripojovacia skrinka to zaručuje, ak sú zabudované, jednoducho izolované jednotlivé káblové žily dlhé maximálne “**80 mm**“.
- Označenie pripojovacích svoriek: L = fáza N = neutrálny vodič ⊕ = ochranný vodič.
- Na súčasti pod sieťovým napätím musia byť vždy namontované ochranné a koncové krytky.
- Svietidlo nemontujte na vlhký či vodivý podklad.
- Zaistite, aby pri montáži nedošlo k poškodeniu vedenia.
- Pozor! Časti svietidiel a žiarovky môžu v prevádzke dosahovať teplotu >60°C a preto sa ich v prevádzke nemožno dotýkať.
- Svietidlo je vybavené stupňom ochrany “**IP20**“ a je určené výlučne na použitie v interiéroch súkromných domácností.
- Nepozerať priamo na zdroj svetla (osvetlovacie prostriedky, svetelné diódy atd.).
- Svetelný zdroj svietidla nie je možné vymeniť. Keď je svetelný zdroj na konci svojej životnosti, je potrebné nahradiť celé svietidlo.
- Rôzne šarže LED diód môžu vykazovať farebné odchýlky. Farba a intenzita svetla LED diód sa môže zmeniť aj v závislosti od ich doby životnosti.
- ⚠ Tento výrobok nie je vhodný na prevádzku v stmievateľných prúdových obvodoch.
- Táto lampa je vybavená elektronickým stupňovitým stmievačom. “**3**“ stmievacie stupne lampy je možné spojiť opakovaným zapnutím a vypnutím prívodu prúdu v časovom okamihu à “>**1**“ sekunda. Pritom nie je dôležité, čím sa lampa zapne (vypínač, prepínač, křížový spínač). Dôležité je spojenie a odpojenie sieťového napätia od lampy.
- Pamäťová funkcia: Zapnutie svietidla pomocou externého svetelného spínača po minimálnej vypínacej dobe cca. “**5**“ sekúnd prebehne s naposledy zvolenou funkciou alebo spínacou polohou.

1

2

3

4

5

6

7

**ⓈNavodila glede varnosti / Pred instalacijo ali uporabo tega izdelka skrbno preberite te informacije. Navodila za uporabo skrbno shranite, lahko jih boste potrebovali kdaj kasneje.**

- Svetilke lahko v skladu s trenutno veljavnimi predpisi za električne instalacije instalirajo le pooblašчени strokovnjaki.
- Proizvajalec ne prevzame nikakršne odgovornosti za poškodbe ali škode, ki so posledica nestrokovne uporabe svetila.
- Nega svetil je omejena na površine. Pri tem ne sme priti vlaga v priključitvene prostore ali na dele, ki so pod omrežno napetostjo.
- Pozor! Pred začetkom montaže je potrebno odklopiti omrežje z napetosti – izklopiti instalacijski odklopnik oziroma odviti varovalko. Stikalo postaviti na "izklop" ("AUS"/ "OFF").
- Pozor! Preden začnete vrtati odprtine za pritrdilne odprtine, se prepričajte, da na mestu vrtnanja ni plinske, električne napeljave, vodovodne cevi, ki bi jo lahko prevrtali ali poškodovali.
- Pri pritrditvi na to, da bo pritrdilni material primeren za podlago in da bo imel ustrezno nosilnost. Za nestrokovno pritrđitev izdelka na podlago proizvajalec ne more prevzeti odgovornosti.
- ⚠ Simbol prekrížanega smetnjaka na izdelku ali embalaži pomeni, da se tega izdelka ne sme odstraniti s hišnimi odpadki. Namesto tega je potrebno izdelek na koncu njegove življenjske dobe odnesti v sprejemni center za recikliranje električnih in elektronskih naprav. O takšnem centru se pozanimajte pri vaši pristojni komunalni upravi.
- Varnostni razred II Ⓜ. To svetilo je posebej izolirano in ne sme biti priključeno na zaščitni prevodnik.
- Varnostni razred II. Pri priklopu morate paziti, da bo obstoječa napeljava na mestu postavitve do območja priključitve dvojno ali močneje izolirana. Priložena priključna omarica zagotavlja, da so obstoječe, enkratno izolirane posamezne žile na mestu postavitve dolge “80 mm“.
- Opis priključne oprijemalke: L = stopnja N = nevtralni prevodnik ⊕ = zaščitni prevodnik.
- Zaščitni in končni pokrovi za dele, ki prevajajo omrežno napetost, morajo biti v načelu montirani.
- Svetila se ne sme nomtirati na vlažno ali prevodno podlago.
- Zagotoviti je potrebno, da se kabli pri montaži ne poškodujejo.
- Pozor! Deli svetilke in žarnice se lahko med delovanjem segrejejo na >60°C, zato se jih med delovanjem ne sme dotikati.
- Svetilka ima zaščitno stopnjo “**IP20**“ in je predvidena za osebno uporabo v notranjih prostorih.
- Ne glejte direktno v vir svetlobe (v žarnico, LED itn.).
- Vira svetlobe te svetilke ni mogoče zamenjati. Če je vir svetlobe dosegel konec življenjske dobe, je treba zamenjati celotno svetilko.
- Razlike v barvnih otenkih LED žarnic so mogoče. Do razlike v barvi svetlobe in jakosti svetlobe LED žarnic se lahko spreminjajo s starostjo naprave.
- ⚠ Ta izdelek ni primeren za obratovanje v tokokrogih z možnostjo zatemnitve.
- Ta svetilka je opremljena z elektronskim stopenjskim zatemnitvenim stikalom. “**3**“ stopnje temnenja svetilke je mogoče vključiti s ponavljajočim vklapljanjem in izklapljanjem omrežne napetosti v časovnem oknu vsako “>**1**“ sekundo. Tu ni pomembno, s čim se upravlja svetilka (izklopno stikalo, izmenično stikalo ali križno stikalo). Odločilna je povezava in ločitev omrežne napetosti od svetilke.
- Funkcija spomina: Ob vklopu svetilke z zunanjim svetlobnim stikalom po najmanj pribl. “**5**“ sekundah izklopa se svetilka deluje z nazadnje izbrano funkcijo ali nazadnje izbranim položajem stikala.

**Ⓛ****Biztonsági előírások / Kérjük olvassa át alaposan ezeket az információkat, mielőtt ezen termék felszerelését vagy üzembevételét megkezdi.**

- A világító berendezés felszerelését csak szakképzet személy végezheti a érvényes villanyszerelési előírások szerint.
- A gyártó nem vállal felelősséget olyan sérülésekre vagy károkra, amelyek a világítótest nem megfelelő használatából adódnak.
- A világító testek ápolása a felületekre korlátozódik. Ügyelni kell, hogy közben a csatlakozó és a hálózati feszültségű részekbe nedvesség ne jusson.
- Figyelem! A szerelési munkálatok előtt a hálózati vezetéket feszültségmentesíteni kell – a biztosíték automata lekapcsolásával ill. a biztosíték kicsavarásával. A kapcsoló legyen „KI” állásban.
- Figyelem! A rögzítő-lyukak fúrása előtt bizonyosodjon meg róla, hogy a fúrás helyén a gáz-, víz-, vagy áram- vezetéket ne tudja átfúrni, vagy megsérteni.
- Ezt az összeszerelés során vegye figyelembe, hogy a rögzítő-anyag az alaphoz megfelelő legyen és hogy az megfelelő teherbírással rendelkezzen. A terméknek az alaphoz történő szakszerűtlen rögzítéséért a gyártó nem tud felelősséget vállalni.
- ☒ A terméken, vagy a csomagoláson található áthúzott hulladéktároló azt jelenti, hogy ez a termék nem ártalmatlanítható a házi hulladékkal együtt. Ehelyett a terméket az élettartama végén az elektromos és elektronikus készülékek újrahasznosításának egy átvevő helyéhez kell vinni. Kérjük, érdeklődjön ez iránt az illetékes kommunális igazgatóságán.
- ⓘ érintésvédelmi osztály ⓘ. Ez a világítótest külön szigetelt és tilos a földvezetékre csatlakoztatni.
- ⓘ érintésvédelmi osztály II. Csatlakoztatáskor ügyeljen rá, hogy a meglévő, gyári vezetékek és a csatlakozások duplán vagy megerősítve legyenek szigetelve. A csomagban lévő csatlakozóbox biztosítja, ha a gyári, meglévő, egyszer szigetelt egyeres vezeték maximum **“80 mm“** hosszú.
- A csatlakozások jelölései: L = Fázis N = Nulla ⊕ = Föld.
- A hálózati feszültség alatt lévő részek fedeleit és lezáróit minden esetben fel kell szerelni.
- Ne szerelje a világítótestet nedves vagy elektromosan vezető felületre.
- Győződjön meg, hogy a szerelésnél a vezetékek nem sérültek meg.
- Figyelem! A világító berendezés alkatrészei és a világító testek hőmérséklete üzem közben meghaladhatja a 60°C-ot, ezért üzem közben nem szabad érinteni azokat.
- A lámpa **“IP20“** védelmi fokozattal rendelkezik és kizárólag magánháztartásokban történő beltéri használatra alkalmas.
- A fényforrásba (világítóeszközbe, LED lámpába stb.) közvetlenül belenézni tilos.
- A lámpaizzó nem cserélhető. Élettartama végén a teljes lámpát ki kell cserélni.
- Különböző töltöttségeknél a LED-ek színeltérései előfordulhatnak. A LED-ek színe és fényereje az élettartam változásával is változhat.
- ⚠ A jelen termék fényerő-szabályozással rendelkező áramkörökben nem használható.
- Ez a lámpa egy elektronikus fényszabályozóval van felszerelve. A lámpa **“3“** fényszabályozási fokozata a hálózati feszültség ismételt, egyenként **“>1“** mp-ig tartó ki- és bekapcsolásával váltható. Ennek során nincs jelentősége annak, hogy mivel (ki-, váltó-, vagy kereszt-kapcsolóval) kapcsoljuk a lámpát. A döntő a hálózati feszültség és a lámpa összeköttetésének elválasztása.
- Memória funkció: A lámpa külső lámpakapcsolóval (pl. kapcsolható csatlakozóval) történő bekapcsolásával, egy minimum **“5“** másodperces az utoljára kiválasztott funkcióval vagy kapcsolóálláson világít -os halványítófokozaton világít.

**Ⓛ****Instrucțiuni de protecție a muncii / Vă rugăm să citiți cu atenție aceste informații, înainte să începeți instalarea sau utilizarea acestui produs. Păstrați cu grijă aceste instrucțiuni pentru utilizare ulterioară.**

- Iluminatoarele trebuie instalate numai de personal de specialitate autorizat, în conformitate cu prevederile în vigoare pentru instalațiile electrice.
- Producătorul nu își asumă nici o responsabilitate pentru accidentări sau pagube care sunt urmarea unei utilizări inadecvate ale corpului de iluminat.
- Îngrijirea corpurilor de iluminat se rezumă numai la suprafața acestora. Nu este permisă pătrunderea umidității în spațiile de racordare sau în părțile care conduc tensiunea de rețea.
- Atenție! Înainte de începerea lucrărilor de montaj, se asigură absența tensiunii din cablul de alimentare – siguranța automată se deconectează, respectiv se deșurubează siguranța. Întrerupătorul se poziționează pe poziția „OPRIT”.
- Atenție! Înainte de a realiza găurile pentru găurile de fixare, asigurați-vă că în locurile care urmează să fie găurite, nu pot fi perforate sau deteriorate conducte de gaz, apă sau de curent electric.
- Acordați atenție acestui lucru în timpul montării trebuie să vă asigurați că materialul pentru fixare este adecvat pentru fundament și că acesta rezistă în mod corespunzător. Producătorul nu își asumă nicio responsabilitate pentru conectarea neadecvată a produsului cu fundamentul respectiv.
- ☒ Simbolul tomberonului de gunoi tăiat cu două linii încrucișate, aplicat direct pe produs sau pe ambalajul acestuia, înseamnă că acest produs nu are voie să fie aruncat la gunoiul menajer. La sfârșitul perioadei sale de serviciu, produsul trebuie să fie predat în vederea reciclării unui punct autorizat de colectare a produselor electrice și electronice scoase din uz. Adresa unor asemenea puncte de colectare o puteți afla de la administrația comunală, în a cărei zonă de competență domiciliați.
- Clasa de protecție II ⓘ. Acest corp de iluminat este izolat în mod special și este interzisă legarea sa la un cablu de legare la pământ.
- Clasa de protecție II. La racordare trebuie să se asigure că, cablurile de alimentare existente, din fabrică, trebuie să fie prevăzute cu o izolație dublă sau întărită până în interiorul zonei de racordare. Cutia de conexiune din pachet asigură că firele singulare cu o izolație simplă, dacă sunt disponibile din fabrică, au o lungime maximă de “80 mm”.
- Denumirea bornelor de conectare: L = Faza N= Nul ⊕ = Cablul de legare la pământ.
- Capacele de acoperire și capacele de capăt pentru componentele de rețea sub tensiune trebuie temeinic montate.
- Corpul de iluminat nu se montează pe un suport umed sau conducător de curent electric.
- Asigurați-vă că în timpul montajului cablurile nu sunt deteriorate.
- Atenție: Părțile iluminatorului și becul pot atinge în timpul funcționării temperaturi de peste 60°C și din acest motiv nu trebuie atinse în timpul funcționării.
- Lampa are gradul de protecție **“IP20“** și este prevăzută exclusiv pentru uzul intern în gospodăriile private.
- Nu trebuie să se privească niciodată nemijlocit și direct în sursa de lumină (bec, LED, etc.).
- Sursa de lumină a acestei lămpi nu poate fi înlocuită. Atunci când sursa de lumină a ajuns la sfârșitul perioadei sale de viață, trebuie înlocuită toată lampa.
- Este posibilă apariția modificărilor de culoare în cazul încărcărilor diferite. Culoarea și intensitatea luminii LED-urilor se poate modifica și în funcție de durata de viață.
- ⚠ Acest produs nu este adecvat pentru funcționare în circuite electrice cu intensitate reglabilă.
- Acest mijloc de iluminare este dotat cu un regulator de intensitate luminoasă electronic, cu trepte. Cele **“3“** trepte de reglare a luminii sunt acționate print-r-o conectare și deconectare repetată a tensiunii de rețea într-un interval **“>1“** de o secundă. Pentru aceasta nu este relevant cu ce este acționat becul (montaj în cruce, de scară sau deconectare). Decisive sunt legarea și separarea tensiunii de rețea de bec.
- Funcția de memorie: Pornirea lămpii cu un întrerupător de lumină extern după o durată de deconectare minimă de cca. **“5“** secunde are loc cu funcțiunea sau comutarea selectată ultima.

**Ⓛ****Indicações de segurança / Favor ler atentiosamente estas informações antes da instalação ou colocação em serviço deste produto Guardar estas instruções de uso para fins posteriores.**

- As lâmpadas só podem ser instaladas por especialistas autorizados de acordo com as normas de instalação eléctricas válidas.
- O fabricante está isento de qualquer responsabilidade no caso de ferimentos ou danificações motivados por uma utilização inadequada dos candeeiros.
- A manutenção dos candeeiros diz apenas respeito à sua superfície. Ao fazer esta manutenção nunca se pode permitir que entre humidade nos compartimentos de ligação ou nas peças condutoras de corrente eléctrica da rede.
- Atenção! Antes de começar os trabalhos de montagem desligar a tensão da rede -desligar o corta-circuito automático ou então desenroscar e retirar o fusível. Colocar o comutador na posição "DESLIGADO".
- Atenção! Antes de furar os orifícios de fixação, assegure-se de que não exista cabos ou tubos de gás, água ou electricidade que possam ser danificados no local de perfuração.
- Durante a montagem, assegure-se de que o material de fixação seja apropriado para a superfície e que tenha uma capacidade de carga adequada. O fabricante não se responsabiliza por uma conexão inadequada do artigo com a respectiva superfície.
- ☒ O símbolo do caixote de lixo riscado no produto ou na embalagem significa que este produto não pode ser colocado no lixo doméstico. O produto tem, pelo contrário, no fim da sua duração de vida, que ser entregue num local de recolha de aparelhos eléctricos e electrónicos para reciclagem. Por favor informe-se sobre este local de recolha junto das entidades comunais responsáveis.
- Artigo de protecção II ⓘ. Este candeeiro tem uma protecção especial e não pode ser ligado a um condutor de protecção.
- Artigo de protecção II. Ao conectar ter em atenção, que os cabos de alimentação existentes no local devem apresentar um isolamento duplo ou reforçado até dentro da área de ligação. A caixa de conexão anexa garante que, quando já existem cabos unipolares de isolamento simples, estes têm no máximo “80 mm“ de comprimento.
- Designação dos bornes de ligação: L = fase N = condutor neutro ⊕ = condutor de protecção.
- As capas protectoras e finais das peças condutoras de energia eléctrica têm que ser sempre montadas.
- Não montar o candeeiro em cima de bases húmidas ou condutoras.
- Certifique-se ao fazer a montagem que os fios de ligação não estejam danificados.
- Atenção! As peças da lâmpada e elemento luminoso pode alcançar temperaturas de serviço de >60°C e por isso não podem ser tocadas quando estiverem ligadas.
- O candeeiro tem a classe de proteção **“IP20“** e destina-se exclusivamente à utilização no interior de residências domésticas privadas.
- Não olhar directamente para a fonte de iluminação (meio de iluminação, LED etc.).
- A fonte de luz deste lâmpada não pode ser substituída. Quando a fonte de luz atingir o seu fim da vida, toda a lâmpada deve ser substituída.
- São possíveis divergências de cor em LEDs de lotes diferentes. A cor da luz e a intensidade luminosa dos LEDs podem alterar-se consoante o tempo de vida útil.
- ⚠ Este artigo não é apropriado para funcionamento em circuitos com regulação da intensidade da luz.
- Esta lâmpada é equipada com um regulador electrónico de intensidade. Os **“3“** níveis de regulação da lâmpada podem ser accionados através de um desligar e ligar repetido da corrente eléctrica em um período de tempo de **“>1“** segundo cada. Neste caso, não importa como a lâmpada foi conectada (uma, duas ou três vias). A conexão e desconexão da corrente eléctrica com a lâmpada são decisivas.
- Função de memória: A ligação da luminária com um interruptor externo após um tempo mínimo de desativação de aprox. **“5“** segundos efetua-se com a função ou posição de comutação selecionada em último lugar.

**Ⓛ****Emniyet direktifleri / Bu ürünü kurmadan veya çalıştırmadan önce lütfen bu bilgileri dikkatlice okuyunuz. İşbu kullanım kılavuzunu daha sonra başvurmak üzere iyi bir şekilde saklayınız.**

- Lambalar, geçerli ilgili elektrik kurulum talimatlarına uygun olarak yalnızca yetkili uzman personel tarafından kurulabilir.
- Işıklandırma teçhizatının usulüne uygun olmayan kullanımdan kaynaklanan hasarlardan ve yaralanmalardan üretici sorumlu tutulmaz.
- Işıklandırma teçhizatlarının yalnızca yüzeyleri temizlenebilir. Temizlik esnasında bağlantı yerleri veya gerilim ileten parçalar ıslatılmamalıdır.
- Dikkat! Montaj işine başlamadan önce elektrik devresi gerilimsiz hale gelecek şekilde kapatılmalıdır.- Sigorta kutusu devreden çıkarılmalıdır veya sigorta çıkarılmalıdır. Şalter „Aus“ (Kapalı) konumuna getirilmelidir.
- Dikkat! Sabitleme deliklerini açmadan önce deliğin açılacak yerden gaz, su veya elektrik hatlarının delinmeyeceğinden veya hasar görmeyeceğinden emin olun.
- Montaj sırasında buna dikkat edin, sabitleme malzemesinin alt taban için uygun olduğuna ve bunun gerekli taşıma kapasitesine sahip olduğuna dikkat edilmelidir. Ürünün ilgili alt taban ile uygunsuz bağlantıdan dolayı üretici sorumlu tutulamaz.
- Ürünün veya ambalajın üzerindeki üzeri çizik çöp bidonu üzerindeki ☒ simgesi, bu ürünün ömrü bittikten sonra imha etmek için ev çöpüne atılmaması gerektiği anlamına gelmektedir. Mamul, ömrü bitince bunun yerine elektrikli veya elektronik cihazların geri dönüşüm için toplandığı bir yere götürülmelidir. Bu yerin nerede olduğunu lütfen yetkili yerel idarenizden sorun.
- Koruma sınıfı II ⓘ . Bu ışıklandırma teçhizatı özellikle izole edilmiştir ve koruma iletkenine bağlanamaz.
- Koruma sınıfı II. Bağlarken, üretici tarafından tahsis edilen mevcut besleme hattının, bağlantı alanın içine kadar çift olarak veya güçlendirilmiş şekilde izole edildiğine dikkat edilmelidir. Ekteki bağlantı kutusu, üretici tarafından tahsis edilen tekli izole olan münferit damarların en fazla “80 mm“ uzun olduklarını sağlar.
- Bağlantı klemenslerinin tanımları: L = Faz N = Nötr iletken ⊕ = Koruma iletkeni.
- Şebeke gerilimi ileten parçalar için uç kapaklar ve kapama kapakları takılmalıdır.
- Işıklandırma teçhizatı nemli ya da iletken yüzey üzerine montaj edilemez.
- Hatların montaj sırasında hasar görmemesini temin ediniz.
- Dikkat! Aydınlatma parçaları ve aydınlatma aracı, kullanım esnasında yalnızca 60°C’den yüksek sıcaklıklara ulaşabilir ve lambalara kullanım esnasında dokunulmamalıdır.
- Aydınlatma **“IP20“** koruma derecesine sahiptir ve sadece evlerde iç mekânda kullanımına izni bulunmaktadır.
- Direkt ışık kaynağına (ampul, LED vs.) bakmayın.
- Bu lambanın ışık kaynağı değiştirilememektedir. Işık kaynağının ömrü tükendiğinde, tüm lambanın değiştirilmesi gerekir.
- LED’lerin ürün partilerinde renk sapmaları olabilir. LED’lerin ışık rengi ve parlama seviyesi ürünün ömrüne bağlı olarak da değişebilir.
- ⚠ Bu ürün kısılabilir devrelerde kullanım için uygun değildir.
- Bu aydınlatma, elektronik kademeli bir dimmer ile donatılmıştır. Aydınlatmanın **“3“** dimmer kademesi arasında şebeke voltajının her birinde **“>1“** saniyelik bir zaman aralığı olmak üzere tekrar tekrar açılıp kapatılmasıyla geçiş yapılabilir. Bu esnada aydınlatmanın ne ile anahtarlanması önemli değildir (kapama, iki yollu anahtar veya çapraz devre). Belirleyici olan şebeke voltajının bağlanması ve kesilmesidir.
- Hafıza fonksiyonu: Aydınlatmanın veya **“5“** saniyelik bir asgari kapatma süresi sonrası bir harici düğme ile açılması en son seçilen fonksiyon veya devre konumu ile gerçekleşmektedir.

**Ⓛ Drošības norādījumi / Lūdzu, uzmanīgi izlasiet šo informāciju pirms ierīces instalācijas vai pieņemšanas ekspluatācijā. Uzglabājiet lietošanas pamācību arī turpmākajai lietošanai.**

- Lampu instalāciju drīkst veikt tikai autorizēti speciālisti, ievērojot elektrodrošības un instalācijas prasības.
- Ražotājs neuzņemas nekādu atbildību par traumām un zaudējumiem, kas tika nodarīti lampas nepienācīgas lietošanas rezultātā.
- Kopjama ir tikai lampas virsma. Kopjot lampas virsmu jāuzmanās, lai mitrums nenokļūtu pieslēgumu vietās vai tīkla spriegumu vadošajos elementos.
- Uzmanību! Pirms montāžas darbu uzsākšanas tīkla vadi jāatslēdz no sprieguma avota. Šim nolīkam nepieciešams izslēgt drošības automātu vai izņemt drošinātāju. Slēdzim jābūt pozīcijā “IZSLĒGTS”.
- Uzmanību! Pirms stiprinājumu caurumu urbšanas pārliecinieties, ka urbšanas vietā nav iespējams ieurbt vai sabojāt gāzes caurules, ūdens caurules vai elektropadeves līnijas.
- Veicot montāžu, pievērsiet uzmanību tam, lai stiprinājuma materiāls ir piemērots pamatnei un tai ir pietiekama kravnesība. Ražotājs nevar uzņemties atbildību par izstrādājuma neatbilstošu savienošanu ar pamatni.
- ⚠ Simbols, kas izvietots zu produkta vai iepakojuma un kurā ir attēlots aizsvītrots atkritumu konteiners, nozīmē, ka šo produktu nedrīkst utilizēt kopā ar sadzīves atkritumiem. Pēc produkta ekspluatācijas izbeigšanās produkts nododams utilizācijai nolietotu elektronisko un elektrisko ierīču vākšanas vietās otrreizējai pārstrādei. Lūdzu, sazinieties ar pašvaldības iestādi, kur var saņemt informāciju par atbildīgām utilizācijas vietām.
- Aizsardzības klase II Ⓜ. Šai lampai ir īpaša izolācija un to nedrīkst pieslēgt aizsargsavienojumam.
- Aizsardzības klase II. Pieslēdzot izstrādājumu pie strāvas, jāpārliecinās, ka komplektācijā iekļautie vadi līdz pieslēguma vietai ir vismaz divkārt vai vairākkārt izolēti. Ar komplektācijā iekļauto pieslēguma kārbu tas tiek nodrošināts, ja komplektācijā iekļautie ar vienu slāni izolētie vienas dzīslas vadi ir ne vairāk kā “80 mm” gari.
- Pieslēguma spaiļu apzīmējums: L = fāze N = neitrālais vadītājs ⊕ = aizsargsavienojums.
- Tīkla spriegumu vadošo elementu vāki un gala vāki noteikti tiek montēti.
- Nemontējiet lampu uz mitras vai strāvu vadošās virsmas.
- Pārliecinieties, lai montāžas gaitā netiktu bojāti vadi.
- Uzmanību! Lampas elementi un spuldzes lampas ekspluatācijas laikā var uzkarstēties līdz temperatūrai >60°C. Šī iemesla dēļ lampas elementiem un spuldzēm nedrīkst pieskarties, kamēr lampa ir ieslēgta.
- Šo lampu drošības pakāpe ir **“IP20”** un tās ir paredzētas tikai privātām mājsaimniecībām lietošanai iekštelpās.
- Neskatieties tieši uz gaismas avotu (spuldze, gaismas diode).
- Šīs lampas gaismas ķermeņi nevar nomainīt. Ja gaismas ķermeņa darbmūžs ir sasniegts, ir jānomaina visa lampa.
- Dažādu preču partiju LED spuldžu izstarotās gaismas krāsu gamma var atšķirties. Arī atkarībā no kalpošanas laika LED spuldžu izstarotās gaismas krāsa un intensitāte var mainīties.
- ⚠ Šis izstrādājums nav piemērots lietošanai elektriskajās ķēdēs ar gaismas spilgtuma mainīšanas funkciju.
- Lampa ir aprīkota ar elektronisku vairāku pakāpju gaismmaini. **“3”** gaismas intensitātes līmeņus var pārslēgt, vairākkārt pieslēdzot lampu elektrotīklam un atslēdzot to ar **“>1”** sekundes intervālu. Nav būtiski, kā ierīce tiek pārslēgta (izslēgšana, pārslēgšana vai krusteniskā pārslēgšana). Svarīga ir lampas pieslēgšana elektrotīklam un atslēgšana no tā.
- Atmiņas funkcija: Lampu ieslēdz izmantojot ārējo apgaismojuma slēdzi pēc minimālā – vidēji **“5”** sekunžu – izslēgšanas perioda, aktivizējot pēdējo izvēlēto funkciju vai slēdža pozīciju.

**Ⓢ Инструкция за безопасност / Моля, прочетете внимателно тази информация,преди да започнете с инсталирането или екплоатацията на този продукт. Запазете добре тази потребителска инструкция за по-нататъшни цели!**

- Крушките могат да бъдат инсталирани само от оторизирани специалисти съгласно действащите електронинсталационни разпоредби.
- Производителят не поема никаква отговорност за наранявания или щети, които са следствие от неправилна употреба на лампата.
- Да се почистват само повърхностите на лампите. При почистването не бива да попада никаква влага в съединителните пространства или до частите, които се намират под мрежово напрежение.
- Внимание! Преди започване на монтажните работи изключете напрежението на мрежовия проводник чрез изключване на предпазителния автомат или като развъртите предпазителя. Прекъсвачът да показва «ИЗКЛЮЧЕНО».
- Внимание! Преди изпълнение на монтажните отвори се уверете, че в мястото на пробиване не могат да бъдат засегнати или повредени водопроводни и газопроводни тръби или електрически кабели.
- Обърнете внимание на това по време на монтажа съблюдавайте скрепителният материал да е подходящ за основата и тя да е със съответната товароносимост. Производителят не носи отговорност при неправилно свързване на артикула със съответната основа.
- ⚠ Знакът със зачеркната кофа за смет върху продукта или опаковката означава, че той не трябва да се изхвърлщ заедно с битовите отпадъци. В края на експлоатационната си годност продуктът трябва да се отстрани в пункт за вторични суровини на електрически и електронни уреди. Информирайте се в местното управление за наличието на такъв пункт за вторични суровини.
- Защитен клас II Ⓜ. Тази лампа е особено изолирана и не бива да се свързва със защитен проводник.
- Защитен клас II. При свързването се уверете, че съществуващите при клиента захранващи кабели са двойни до вътрешността на зоната на свързване или са с подсилена изолация. Приложената свързваща кутия гарантира това, ако съществуващите при клиента единични жила с обикновена изолация са с максимална дължина “80 mm”.
- Означение на свързващите клеми: L = фаза N = неутрален проводник ⊕ = защитен проводник.
- Покриващите и ограничителните капачки на частите, намиращи се под напрежение, по принцип трябва да са монтирани.
- Лампата да не се монтира върху влажна или електропроводяща основа.
- Уверете се, че при монтажа проводниците не са претърпели повреди.
- Внимание! По време на работа частите на крушката и светещият материал могат да достигнат температури >60°C и затова не бива да се докосват по време на работа.
- Осветителното тяло притежава степен на защита **“IP20”** и е предназначено само за използване на закрито в частни домакинства.
- Не гледайте директно към източника на светлина (осветителен уред, LED и т.н.).
- Лампата на това осветително тяло не може да се подменя. Ако лампата е достигнала края на експлоатационния си срок, цялото осветително тяло следва да се подмени.
- Възможни са отклонения в цвета при светодиоди от различни партии. Цветът и силата на светлината на светодиодите могат да се променят в зависимост от срока на експлоатация.
- ⚠ Този артикул не е подходящ за експлоатация в електрически вериги с димиране.
- Това осветително тяло е оборудвано с електронен степенен димер. **“3”**степени на димиране на осветителното тяло могат да се задействат чрез повторно включване и ограничителните капачки на частите, намиращи във времеви прозорец от по **“>1”** секунда. При това е без значение с какво се задейства осветителното тяло (изключване, схема на включване от няколко места или Х-образна схема). Определящо е свързването и изключването на захранващото напрежение от осветителното тяло.
- функция за запаметяване: Включването на осветителното тяло посредством външен превключвател за осветление след минимално време на изключване от ок. **“5”** секунди се извършва с последно избраната функция или положение на превключване.

**Ⓢ Ενδείξεις ασφαλείας / Προτού αρχίσετε την εγκατάσταση ή τη θέση σε λειτουργία αυτού του προϊόντος, διαβάστε με προσοχή αυτές τις πληροφορίες. Φυλάξτε αυτές τις οδηγίες χρήσης για την περίπτωση που θα τις χρειαστείτε αργότερα.**

- Η εγκατάσταση των λυχνιών επιτρέπεται να γίνει μόνο από εξουσιοδοτημένους τεχνίτες σύμφωνα με τις εκάστοτε ισχύουσες ηλεκτρολογικές προδιαγραφές εγκατάστασης.
- Ο κατασκευαστής δε φέρει ουδεμία ευθύνη για τραυματισμούς ή βλάβες, εφόσον προκύψουν από λανθασμένη χρήση των λυχνιών.
- Η περιποίηση των λυχνιών περιορίζεται στην επιφάνειά τους. Σε καμιά περίπτωση δεν πρέπει να εισέλθει υγρασία στους χώρους των συνδέσεων ή στα μέρη από τα οποία διέρχεται ηλεκτρική τάση.
- Προσοχή! Πριν από την έναρξη των εργασιών τοποθέτησης διακόψτε την τάση του ηλεκτρικού δικτύου – κλείστε την αυτόματη ασφάλεια ή βγάλτε την ασφάλεια. Ο διακόπτης να είναι κλειστός.
- Προσοχή! Βεβαιωθείτε πριν την διάνοιξη των τρυπών στερέωσης, ότι δεν διέρχονται από το σημείο διάτρησης αγωγοί αερίου, νερού ή ρεύματος, οι οποίοι θα μπορούσαν να διατρηθούν ή να υποστούν ζημιά.
- Δώστε προσοχή σε αυτό κατά τη συναρμολόγηση πρέπει να προσέξετε να είναι το υλικό στερέωσης κατάλληλο για το υπόστρωμα και το τελευταίο να έχει την ανάλογη φέρουσα ικανότητα. Για λανθασμένη σύνδεση του προϊόντος με το εκάστοτε υπόστρωμα ο κατασκευαστής δεν μπορεί να αναλάβει καμία ευθύνη.
- ⚠ Το συμβολο του διεγραμμενου каδου απορριμματων στο προιον η στην συσκευασία σημαίνει, οτι αυτο το προιον απαγορευεται να πεταχθει στα οικιακα απορριμματα. Αντι αυτου πρєπει το προιον μετα την ληξη της διαρκєας λειτουργιας του να еπιφєρθє σε ειδικο мєρος συλλεξης ηλεκτρικων και ηλεκτρονικων συσκευων γα ανακυκλωση. Σας παρακαλουμε πληροφοριθειτε γα αυτο το мєρος απο την αρμοδια δημοτική διοικηση.
- Κατηγορία προστασίας II Ⓜ. Αυτή η λυχνία έχει ιδιαίτερη μόνωση και δεν πρέπει να συνδεθεί με προστατευτικό αγωγό.
- Κατηγορία προστασίας II. Κατά τη σύνδεση, βεβαιωθείτε ότι οι γραμμές παροχής που παρέχονται επί τόπου έχουν διπλή ή ενισχυμένη μόνωση έως την περιοχή σύνδεσης. Το παρεχόμενο κουτί σύνδεσης εξασφαλίζει κάτι τέτοιο, όταν οι υπάρχοντες, απλά μονωμένοι κλώνοι που παρέχονται επί τόπου έχουν μήκος το πολύ **“80 mm”**.
- Χαρακτηρισμός των ακροδεκτών σύνδεσης: L = φάση N = ουδέτερος αγωγός ⊕ = προστατευτικός αγωγός.
- Οι καλύτερες των αγωγών για τα μέρη διέλευσης της τάσης πρέπει οπωσδήποτε να τοποθετηθούν.
- Μην τοποθετείτε τη λυχνία σε υγρό ή αγώγιμο υπόστρωμα.
- Σιγουρευτείτε ότι οι κατά την τοποθέτηση δε θα γίνει ζημιά σε αγωγούς.
- Προσοχή! Τα μέρη των λυχνιών και οι λαμπτήρες μπορούν να φτάσουν κατά τη διάρκεια της λειτουργίας θερμοκρασίες άνω των >60°C και γι’ αυτό δεν επιτρέπεται να αγγίζονται κατά τη διάρκεια της λειτουργίας.
- Το φωτιστικό κατέχει τον βαθμό προστασίας **“IP20”** και είναι σχεδιασμένο αποκλειστικά για χρήση σε εσωτερικό χώρο ιδιωτικών νοικοκυριών.
- Μην κοιτάτε απευθείας στην πηγή φωτός (λαμπτήρα, LED κλπ.).
- Η φωτιστική πηγή σε αυτό το φωτιστικό δεν μπορεί να αντικατασταθεί. Αν η φωτιστική πηγή έχει φτάσει στο τέλος της διάρκειας ζωής της, πρέπει να αντικαταστήσετε ολόκληρο το φωτιστικό.
- Χρωματικές παρεκκλίσεις στα LED διαφορετικών φορτίων είναι δυνατές. Το φως χρώματος και η ένταση του φωτός των LED μπορεί να αλλοιωθεί επίσης σε συνάρτηση με την διάρκεια ζωής.
- ⚠ Αυτό το προϊόν δεν είναι κατάλληλο για λειτουργία σε κυκλώματα ρεύματος με ρεοστάτες.
- Η παρούσα λάμπα είναι εξοπλισμένη με ηλεκτρονικό βαθμιδωτό ρυθμιστή φωτισμού. Η μεταγωγή μεταξύ των **“3”** βαθμίδων ρύθμισης φωτισμού μπορεί να γίνεται με την επανειλημμένη ενεργοποίηση και απενεργοποίηση της τάσης δικτύου εντός εκάστοτε χρονικού διαστήματος **“>1”** δευτερολέπτου. Σχετικά δεν είναι σημαντικό, με τι τρόπο θα λάβει χώρα η ζεύξη της λάμπας (απενεργοποίηση, ζεύξη εναλλαγής ή πολλαπλή ζεύξη). Καθοριστική είναι η σύνδεση και η αποσύνδεση της τάσης του δικτύου από τη λάμπα.
- λειτουργία μνήμης: Η ενεργοποίηση του φωτιστικού με έναν εξωτερικό διακόπτη μετά από μια ελάχιστη διάρκεια απενεργοποίησης περ. **“5”** δευτερόλεπτα γίνεται με την τελευταία επιλεγμένη λειτουργία ή θέση διακόπτη.

**Ⓢ Sigurnosne upute / Molimo vas pročítajte ove informacije pažljivo prije instalacije ili početka upotrebe ovog proizvoda. Sačuvajte ovo uputstvo za buduće potrebe.**

- Svjetiljke se smiju instalirati samo od strane ovlaštenih stručnjaka sukladno važećim propisima iz oblasti elektroinstalacija.
- Proizvođač ne preuzima odgovornost za ozljede ili štete, koje su posljedica neprikladne uporabe svjetiljke.
- Čišćenje svjetiljki je ograničeno na površine. Pri tom nikakva vlaga a ne smije dospjeti na priključne dijelove ili dijelove koji vode na mrežni napon.
- Pažnja! Prije početka postavljanja, strujni kabal isključite iz napona - Isključiti sigurnosni automat odnosno odvrnuti osigurač. Prekidač na „AUS“.
- Pažnja! Prije bušenja rupa za pričvršćivanje osigurajte da na mjestu bušenja ne dođe do bušenja plinovoda, vodovoda ili strujnih vodova ili do njihovog oštećenja.
- Kod montiranja potrebno je paziti da je materijal za pričvršćivanje prikladan za podlogu i da je ona odgovarajuće nosivosti. Proizvođač ne može preuzeti odgovornost u slučaju nestručnog povezivanja proizvoda s dotičnom podlogom.
- ⚠ Simbol prekrizene korpe za otpatke na proizvodu ili pakiranju znači, kako se taj proizvod ne smije odlagati zajedno sa kućnim otpadom. Proizvod se na kraju svog životnog vijeka mora odnijeti u prijemnu stanicu za recikliranje električnih i elektroničkih uređaja. Molimo raspitajte se za to mjesto kod nadležne komunalne službe.
- Sigurnosni razred II Ⓜ. Ova svjetiljka je posebno izolirana i ne smije se priključiti na uzemljenje.
- Sigurnosni razred II. Kod priključivanja je potrebno paziti da dovodi prisutni prilikom izgradnje do područja priključka moraju biti izvedeni dvostruko ili pojačano izolirano. Priložena kutija za priključak to jamči kad su prilikom izgradnje prisutne jednostruko izolirane pojedinačne žile duge “80 mm“ maksimalno.
- Opis priključnih stezaljki: L = faza N = neutralni vodič ⊕ = uzemljenje.
- Pokrivači i završene kapice za dijelove koji provode struju, načelno se moraju montirati.
- Svjetiljku ne postavljati na vlažnu ili vodljivu površinu.
- Osigurajte da se prilikom postavljanja uređaja ne oštete žice.
- Pažnja! Dijelovi svjetiljke ili rasvjetna sredstva tokom rada mogu doseći temperature od preko 60°C te ih se tokom rada ne smije dodirivati.
- Svjetiljka posjeduje stupanj zaštite **“IP20”** i predviđena je isključivo za upotrebu u unutrašnjosti privatnih kućanastava.
- Ne gledati direktno u izvor svjetlosti (rasvjetno sredstvo, LED itd..).
- Izvor svjetla ove svjetiljke ne može se zamijeniti. Kad izvor svjetla dosegne svoje trajanje, potrebno je zamijeniti cijelu svjetiljku.
- Odstupanja u boji kod različitih LED-ova različitih punjenja su moguća. Boja i snaga svjetla LED-ova se ovisno o životnom vijeku može mijenjati.
- ⚠ Ovaj proizvod nije namijenjen za rad u strujnim krugovima s regulatorom osvjetljenja.
- Ova je svjetiljka opremljena elektroničkim stupnjevitim zamaračivanjem.**“3”** stupnja zamaračenja mogu se ponovljenim uključivanjem i isključivanjem mrežnog napona u prozoru za vrijeme prebaciti za**“>1”** sekunde. Ovdje je bez značenja čime se pali svjetiljka (isključivanje, izmjenično ili križno uključivanje). Odlučujuće je povezivanje i razdvajanje mrežnog napona svjetiljke.
- Funkcija memorije: Uključivanje svjetiljke pomoću vanjskog prekidača za svijetlo nakon najmanjeg trajanja isključivanja od cca. **“5”** sekundi sa posljednjom izabranom funkcijom ili uklopnim položajem.