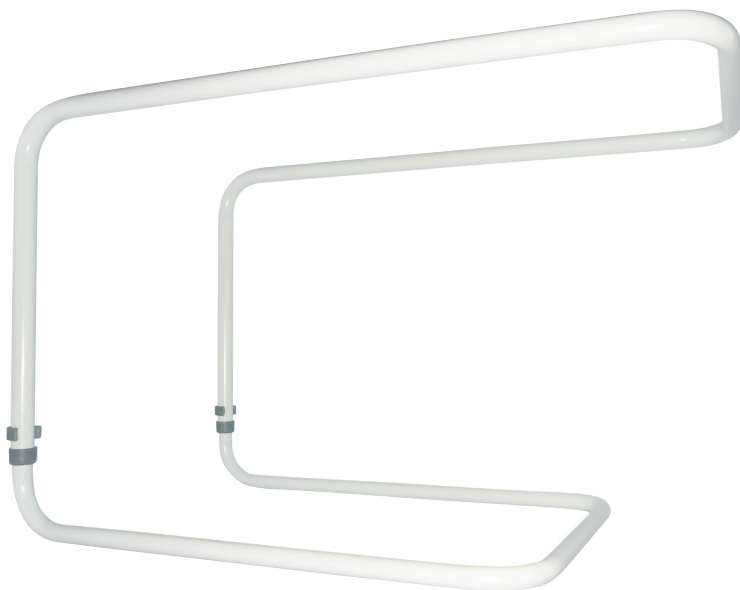




## **Adjustable Bed Cradle**



**VY440**

## **Assembly and Operating Instructions**

## INTRODUCTION

Thank you for deciding to purchase the Aidapt Adjustable Bed Cradle. The Adjustable Bed Cradle is manufactured from the finest material and components available, when installed and used correctly it is designed to give many years of reliable trouble-free service. The Adjustable Bed Cradle can be fitted to single, double, queen and king size beds.

The Height Adjustable Bed Cradle from Aidapt is a metal frame designed to keep bed covers away from the body. It is useful for those suffering from ulcers or skin irritation.

**N.B. This equipment must be installed by a competent person and a risk assessment undertaken as to the suitability of the bed cradle for the particular user and user's bed.**

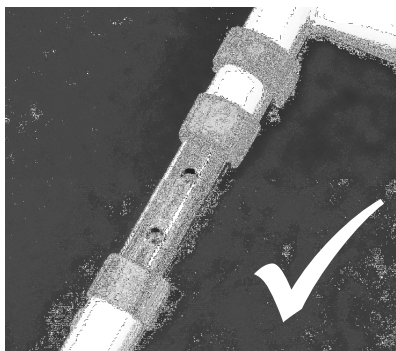
## INSTALLATION

The base is worked between the mattress and bed base and can be used at the side or end of the bed.

## HEIGHT ADJUSTMENT

The height of the Adjustable Bed Cradle can be adjusted to suit the client's requirements. To adjust the Adjustable Bed Cradle simply remove the two grey e-clips and lift to the required height ensuring that you do not exceed the last pre-punched hole on the base of the frame.

Once the desired height is achieved, re-insert the e-clips into the pre-punched holes, ensuring that both clips pass completely through the tube frame, the inner tube and out the other side and are in place securely as shown below.



**CORRECT**



**INCORRECT**

## IMPORTANT!

The Adjustable Bed Cradle is not intended as an aid to help the user in and out of bed.

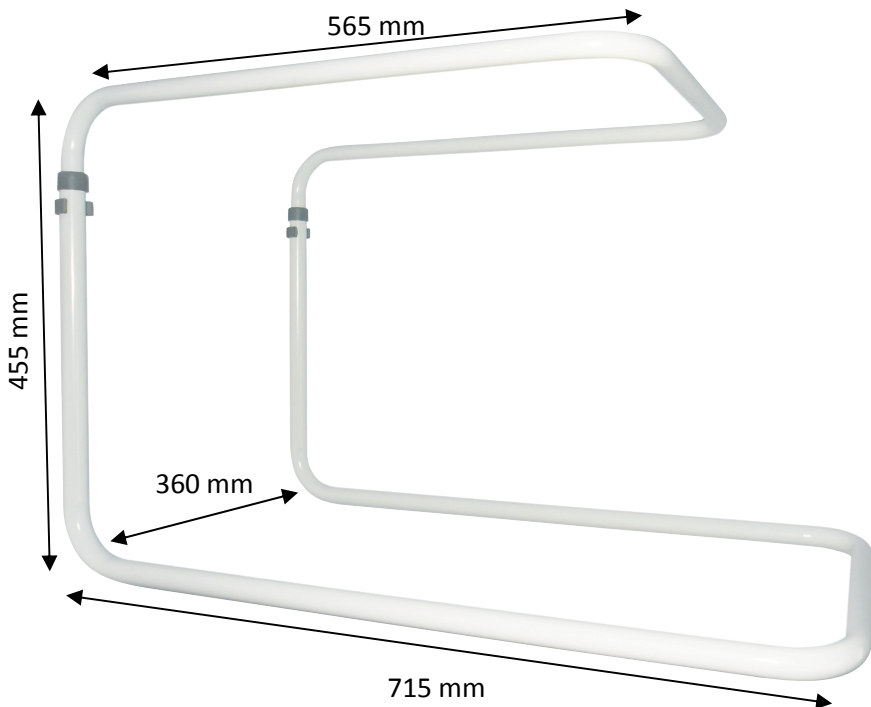
**NB. Do not lean on the Bed Cradle or apply heavy loads.**

The Bed Cradle has a maximum load of 5 kg and is designed to hold bed clothes only.

## CLEANING

The Adjustable Bed Cradle should be cleaned using a non-abrasive cleaner or mild detergent with a soft cloth only. Abrasive cleaners e.g. AJAX and/ or abrasive cleaning pads will seriously damage the product beyond repair and should not be used. Always ensure that you wipe dry the equipment after cleaning.

## TECHNICAL SPECIFICATION



## **MAINTENANCE**

Please check the cradle periodically for any signs of damage and if in doubt contact your supplier.

## **REISSUE**

If you reissue or are about to reissue this product, please thoroughly check all components for their safety.

This includes:

- Tightness of all nuts/bolts/castors and other screw in/bolt in/push in components.
- Upholstery (if applicable) for security, splits, exposed staples, etc.
- Straightness and integrity of all tubing and welds.

If in any doubt, please do not issue or use, but immediately contact your supplier for service support.

When reissuing, a risk assessment must be undertaken as to the suitability of the Bed Transfer Aid for the particular user and user's bed.

## **IMPORTANT INFORMATION**

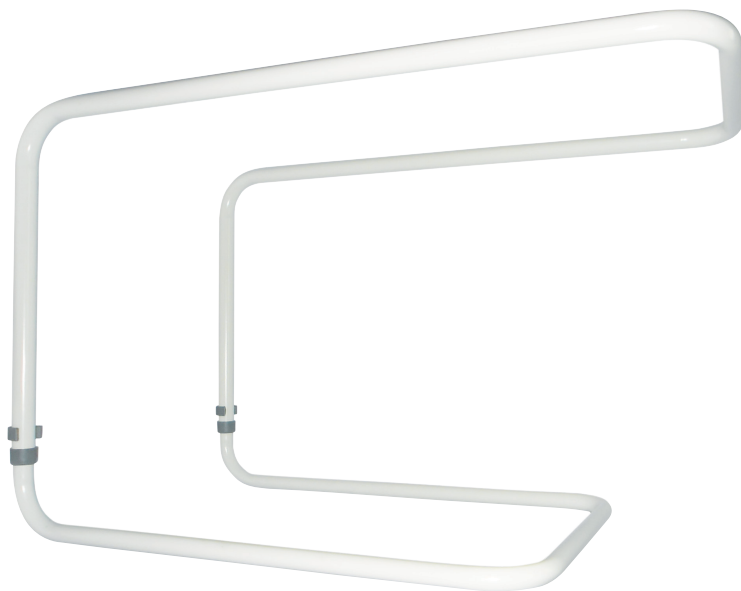
The information given in this instruction booklet must not be taken as forming part of or establishing any contractual or other commitment by Aidapt Bathrooms Limited or Aidapt (Wales) Ltd or its agents or its subsidiaries and no warranty or representation concerning the information is given.

Please exercise common sense and do not take any unnecessary risks when using this product; as the user you must accept liability for safety when using the product.

**Aidapt Bathrooms Ltd, Lancots Lane, Sutton Oak, St Helens, WA9 3EX**  
**Telephone: +44 (0) 1744 745 020 • Fax: +44 (0) 1744 745 001 • Web: [www.aidapt.co.uk](http://www.aidapt.co.uk)**  
**Email: [accounts@aidapt.co.uk](mailto:accounts@aidapt.co.uk) • [adaptations@aidapt.co.uk](mailto:adaptations@aidapt.co.uk) • [sales@aidapt.co.uk](mailto:sales@aidapt.co.uk)**



## **Support ajustable pour couverture**



**VY440**

**Notice de montage et d'utilisation**

## INTRODUCTION

Nous vous remercions d'avoir acheté chez Aidapt le support ajustable pour couverture. Le support ajustable pour couverture est fabriqué depuis les meilleurs matériaux et composants disponibles, avec une utilisation adaptée, il est conçu pour vous servir et vous satisfaire pendant de nombreuses années. Le support ajustable pour couverture s'adapte aux lits simples, double, grand ou très grands.

Le support à hauteur ajustable pour couverture de Aidapt est un cadre en métal conçu pour garder les couvertures de lit éloignées du corps. Il est utile pour les personnes souffrant d'ulcères ou d'irritations cutanées.

**N.B. Cet équipement doit être installé par une personne compétente et une évaluation des risques doit être entreprise assurant la commodité du support pour couverture pour un utilisateur particulier.**

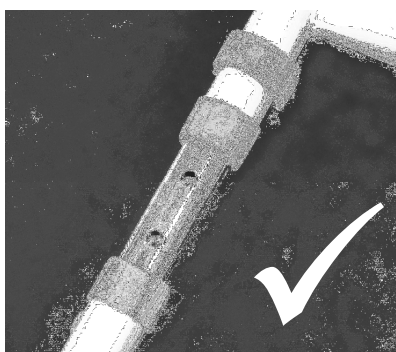
## INSTALLATION

La base est installée entre le matelas et la base du lit et peut être utilisée sur le côté ou à l'extrémité du lit.

## AJUSTEMENT DE LA HAUTEUR

La hauteur du support ajustable pour couverture peut être ajustée de façon à répondre aux exigences du client. Pour ajuster le support ajustable pour couverture, enlevez simplement les deux clips gris de la base de la poignée et tirez à la hauteur souhaitée en vous assurant de ne pas excéder le dernier orifice pré-perforé sur la base du cadre.

Une fois la hauteur désirée atteinte, réinsérez les e-clips dans les orifices pré-perforés, en vous assurant que les deux clips passent complètement à travers le cadre du tube, le tube intérieur et ressortent de l'autre côté et sont placés de manière sécurisée tel que présenté ci-dessous.



**CORRECT**



**INCORRECT**

## IMPORTANT!

Le support ajustable pour couverture n'est pas prévu pour aider l'utilisateur à sortir ou entrer dans le lit.

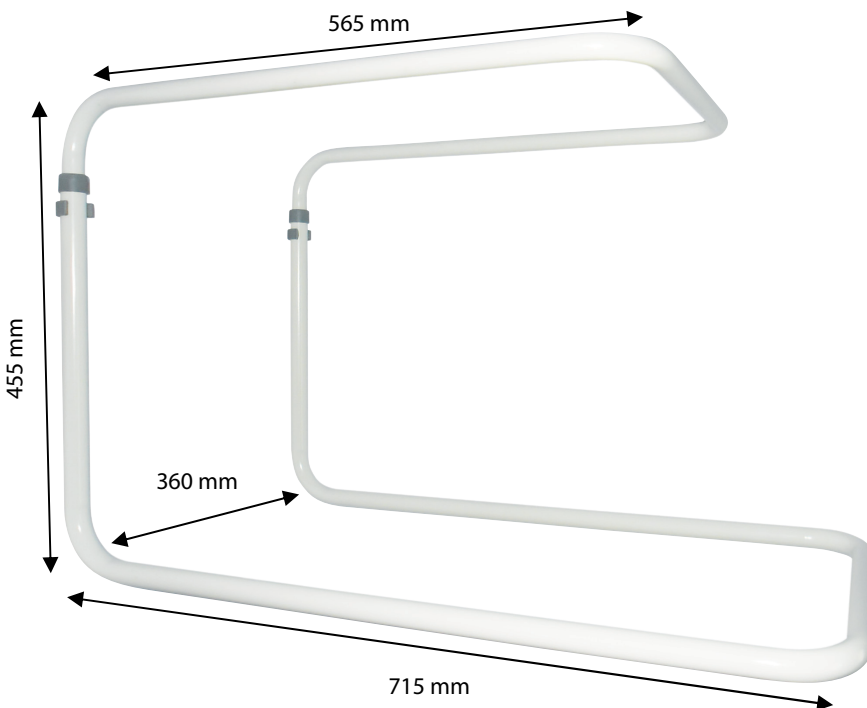
**NB. Ne vous appuyez pas sur le support pour couverture et n'appliquez pas de charges lourdes.**

Le support pour couverture peut supporter une charge maximum de 5 kg et est désigné pour soutenir la literie seulement.

## NETTOYAGE

Nettoyez votre support pour couverture en utilisant un nettoyant non abrasif ou un détergent doux avec un chiffon doux seulement. Les nettoyants abrasifs comme AJAX et/ou les tampons nettoyants abrasifs peuvent sérieusement endommager le produit sans réparation possible et ne doivent pas être utilisés. Assurez-vous toujours d'essuyer l'équipement après le nettoyage.

## SPÉCIFICATIONS TECHNIQUES



## **ENTRETIEN**

Veillez contrôler le support régulièrement, en cas de dommages ou de doute contactez votre fournisseur.

## **RÉUTILISATION**

Si vous réutilisez ce produit ou si vous êtes sur le point de le réutiliser, veuillez vérifier minutieusement la sûreté de tous les composants.

Cela comprend:

- Serrage de tout écrou/boulon et autres vis des composants.
- Revêtement (si applicable) pour la sécurité, les déchirures, les agrafes exposées, etc.
- Rectitude et intégrité de tous les tubes et de toutes les soudures.

En cas de doute, veuillez ne pas utiliser le produit et contactez immédiatement votre fournisseur.

Lors de la réinstallation, une évaluation des risques doit être entreprise assurant la commodité de l'aide de transfert de lit pour un utilisateur particulier et le lit de l'utilisateur.

## **INFORMATIONS IMPORTANTES**

Les informations contenues dans ce livret d'instructions ne doivent pas être considérées comme faisant partie de ou établissant un contrat ou un engagement quelconque par la société Aidapt Bathrooms Limited, Aidapt (Wales) Ltd ni par ses représentants ou ses filiales et aucune garantie concernant les informations n'est donnée.

Nous vous remercions de bien vouloir faire preuve de bon sens et de ne pas prendre de risques inutiles lorsque vous utilisez ce produit; en tant qu'utilisateur, vous devez accepter et être conscient de votre responsabilité quant à votre sécurité lorsque vous utilisez ce produit.

Veillez ne pas hésiter à contacter la personne qui vous a fourni ce produit ou le fabricant (coordonnées ci-dessous) pour davantage de renseignements concernant l'installation/utilisation de votre produit.

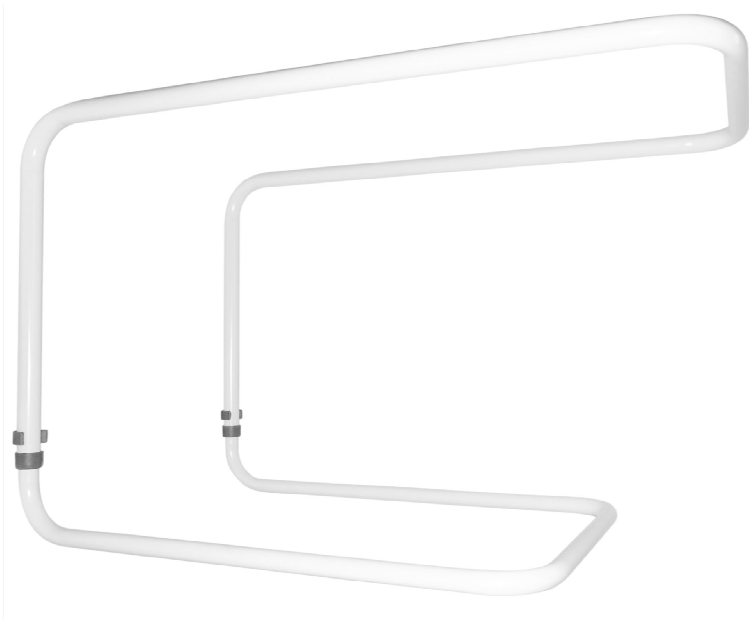
**Altai France (Altai Europe Ltd)**

**Z.A. du Bel Air, 17D rue de Creil, 95340 BERNES-SUR-OISE, France**

**Tél: 01.30.34.90.84 | Fax: 01.30.34.00.68 | E-mail: [altaieurope@orange.fr](mailto:altaieurope@orange.fr)**



## **Verstellbares Bettgerüst**



**VY440**

**Aufbau- und Wartungsanleitung**

## EINFÜHRUNG

Vielen Dank für Ihren Erwerb dieses verstellbaren Bettgerüsts von Aidapt. Dieses Produkt wurde aus den besten verfügbaren Materialien angefertigt. Es wurde entwickelt, um bei richtiger Anwendung viele Jahre zuverlässig und störungsfrei zu funktionieren. Dieser Produkt passt auf einfache und Doppelbetten sowie Betten in Queen- und King-Größe.

**ACHTUNG! Dieses Gerät muss von sachkundigem Fachpersonal installiert werden und eine Beurteilung ist notwendig, ob das Produkt für den/die jeweilige/n Benutzer/in und sein/ihr Bett geeignet ist.**

## VERWENDUNGSZWECK

Dieses Bettgerüst ist ein Metallrahmen, der entwickelt wurde, um Bettdecken vom Körper fern zu halten. Damit ist es besonders nützlich für Personen, die an Geschwüren und Hautirritationen leiden.

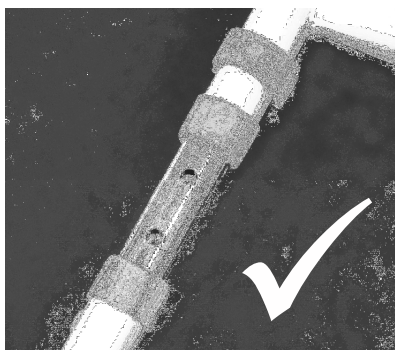
## AUFBAU

Die Basis des Gerüsts wird zwischen Matratze und Bettbasis gesteckt und kann entweder an der Seite oder am Ende des Bettes eingesetzt werden.

## HÖHENVERSTELLUNG

Die Höhe des Gerüsts kann dem/der Benutzer/in angepasst werden. Dazu entfernen Sie einfach die beiden grauen E-Clips von der Basis des Gerüsts und ziehen das Gerät auf die gewünschte Höhe aus. Achten Sie darauf, nicht das letzte Justierloch zu überschreiten.

Wenn Sie die gewünschte Höhe erreicht haben, setzen Sie die E-Clips wieder in die Justierlöcher ein. Stellen Sie dabei sicher, dass beide E-Clips vollständig durch den Röhrenrahmen und die innere Röhre hindurch bis auf die andere Seite reichen (s. Abb. unten).



**KORREKT**



**INKORREKT**

## WICHTIG!

Dieses Gerät ist nicht dazu geeignet, dem/der Benutzer/in beim Einsteigen in das Bett oder beim Aussteigen aus dem Bett zu helfen.

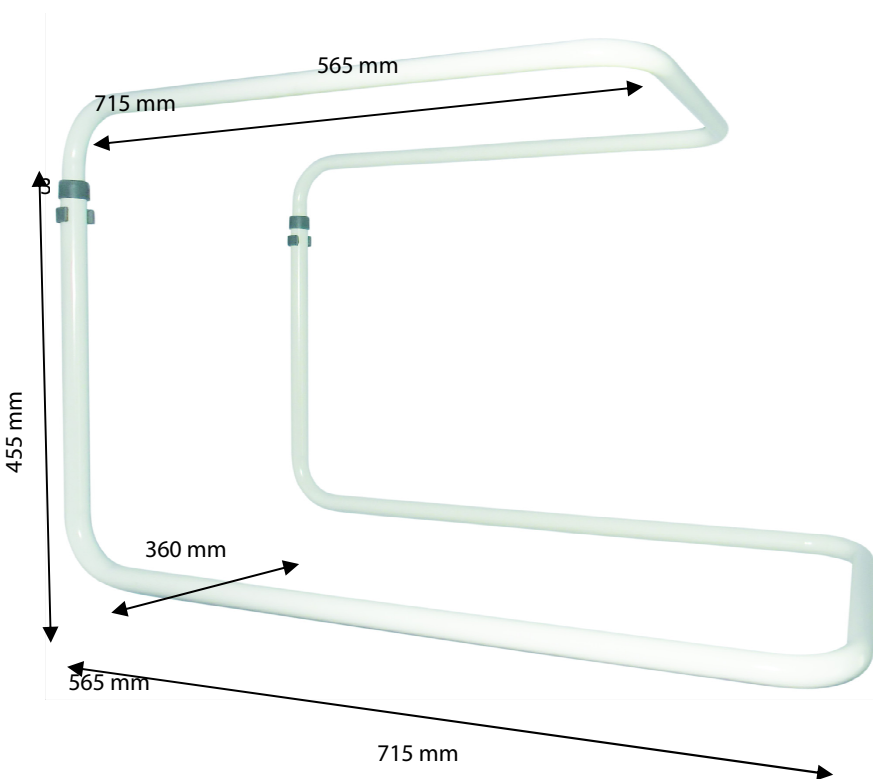
**ACHTUNG: Lehen Sie sich nicht auf das Gerüst und beschweren Sie es nicht mit schweren Lasten!**

Dieses Gerüst hat eine maximale Gewichtsbelastung von 5 kg und wurde ausschließlich entwickelt, um Bettdecken zu halten.

## REINIGUNG

Reinigen Sie das Produkt mit einem nicht-scheuernden Reiniger oder einem milden Waschmittel und mit einem weichen Tuch. Scheuermittel, wie z.B. AJAX, oder scheuernde Schwämme können Ihr Produkt ernsthaft und irreparabel beschädigen und sollten deshalb nicht verwendet werden. Wischen Sie das Produkt nach der Reinigung stets trocken.

## TECHNISCHE DATEN



## **WARTUNG**

Bitte führen Sie in regelmäßigen Abständen oder wenn Sie irgendwelche Bedenken haben eine Sicherheitsprüfung des Produkts durch.

## **NEUVERGABE**

Wenn Sie dieses Produkt neu vergeben oder gerade dabei sind, es neu zu vergeben, bitte überprüfen Sie alle Komponenten gründlich auf ihre Sicherheit.

Dies umfasst:

- Dichtheit aller Muttern/Schrauben/Rollen und anderer Schraub-/Bolzen-/Eindrück-Komponenten
- Geradheit und Integrität aller Röhren und Schweißnähte

**Im Zweifelsfall bitte das Gerät nicht verwenden oder neu vergeben, sondern sofort Ihren Händler kontaktieren.**

Bei Neuvergabe muss eine Beurteilung vorgenommen werden, ob das Produkt für den/die jeweilige/n Benutzer/in und sein/ihr Bett geeignet ist.

## **WICHTIGE INFORMATIONEN**

Die Informationen, die in dieser Gebrauchsanweisung angegeben sind, sind nicht Grundlage oder Teil einer vertraglichen oder anderweitigen Verpflichtung von Aidapt Bathrooms Limited, Aidapt (Wales) Ltd. oder einer ihrer Vertreter oder ihrer Tochtergesellschaften und es wird keine Garantie oder verbindliche Vertretung bezüglich der betreffenden Informationen gegeben.

Bitte handeln Sie nach gesundem Menschenverstand und nehmen Sie keine unnötigen Risiken bei der Verwendung dieses Produkts in Kauf; als Nutzer haften Sie für die Sicherheit bei der Verwendung des Produkts.

Bitte zögern Sie nicht, die Person, die dieses Produkt an Sie vergeben hat, oder den Hersteller (unten beschrieben) zu kontaktieren, wenn Sie Fragen zur Montage/Verwendung Ihres Produkts haben.

**Altai Germany (Altai Europe Ltd.)  
Reklamationen & Rücksendungen an:  
W.H. Elektronik, Merowingerstraße 83, 47533 Kleve  
Tel: 02821/971620 | Fax: 02821/12815**