

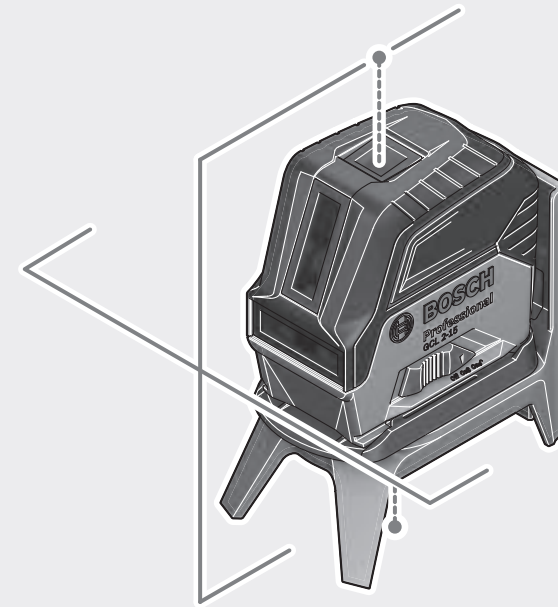
Robert Bosch Power Tools GmbH
70538 Stuttgart
GERMANY

www.bosch-pt.com

1 609 92A 4HE (2018.08) T / 311



1 609 92A 4HE



GCL Professional

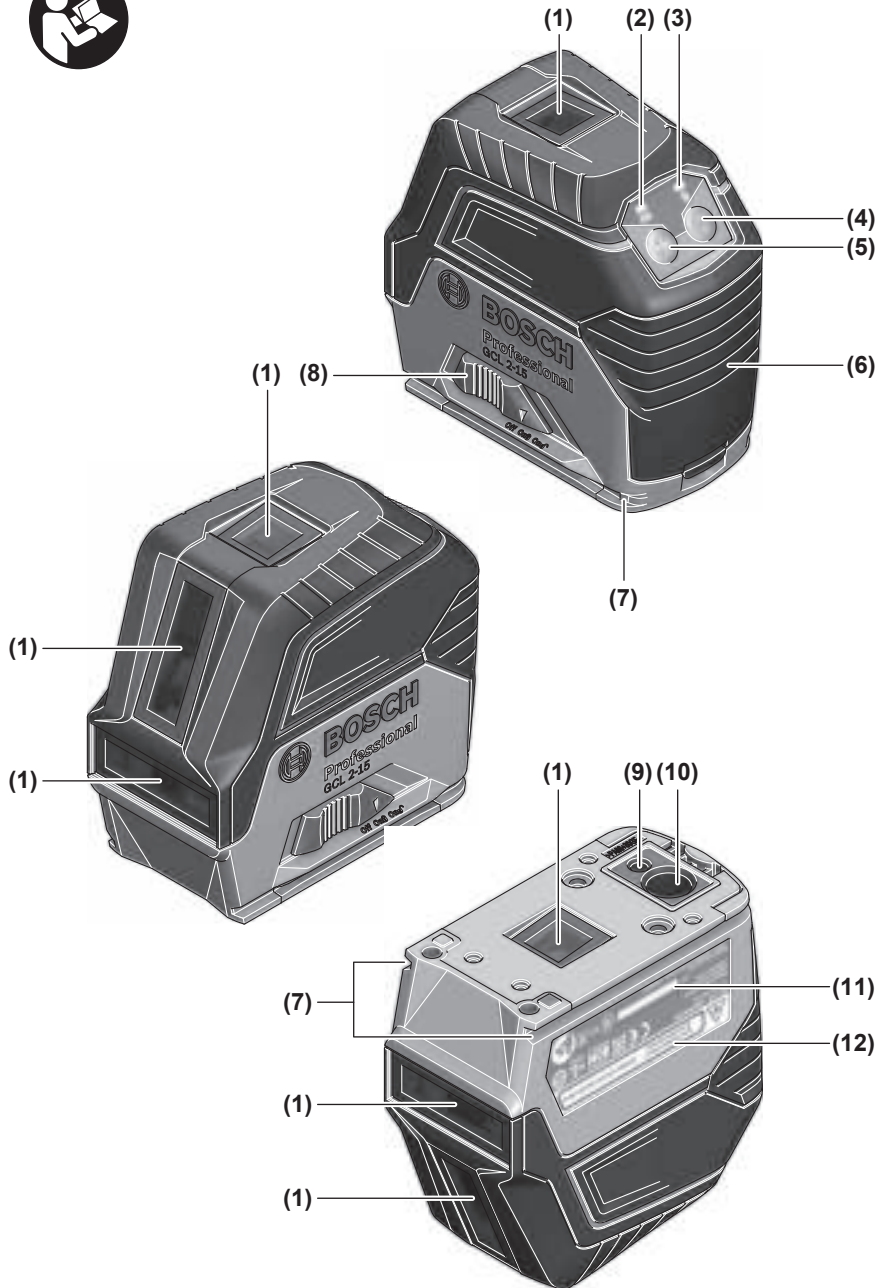
2-15 | 2-15 G



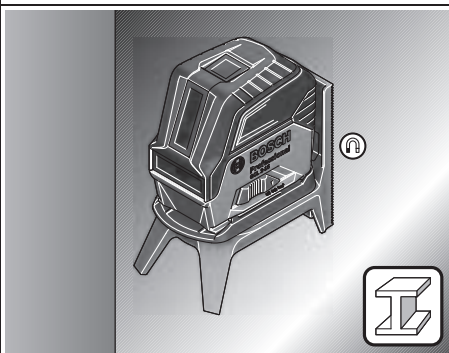
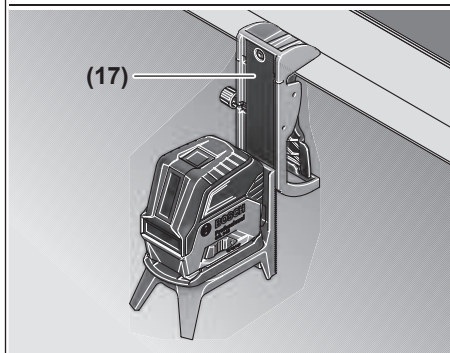
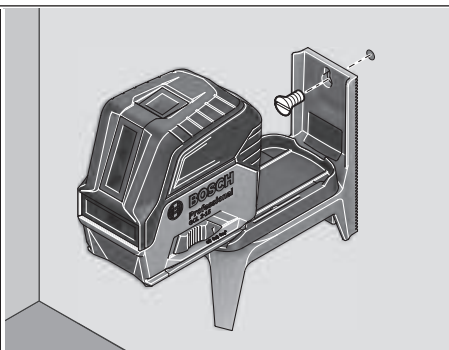
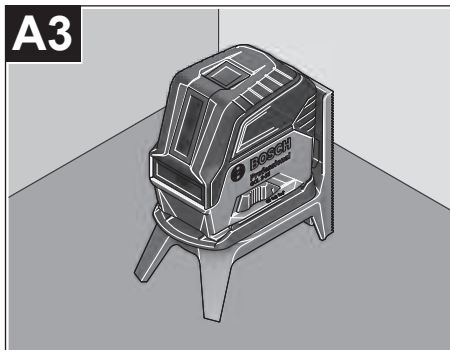
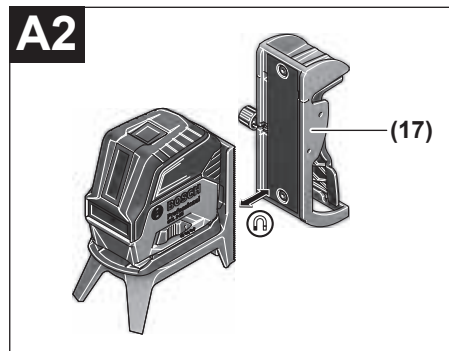
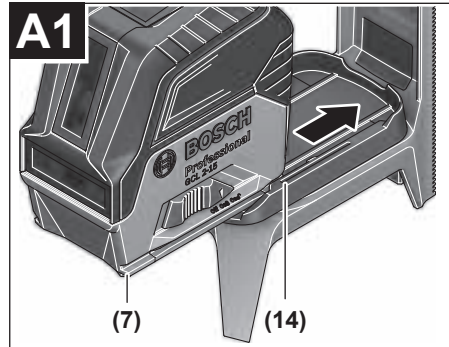
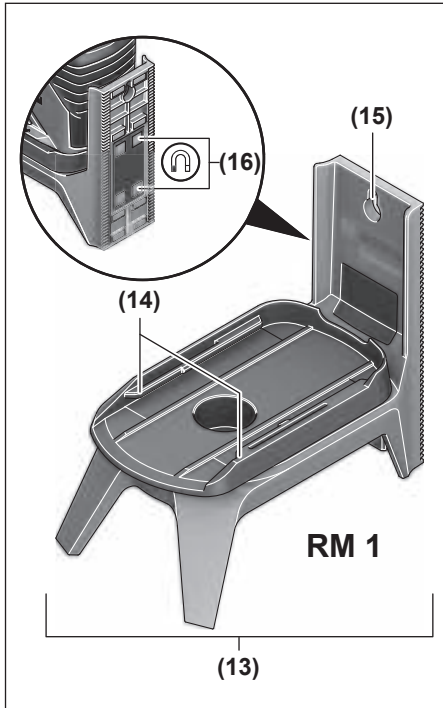
BOSCH

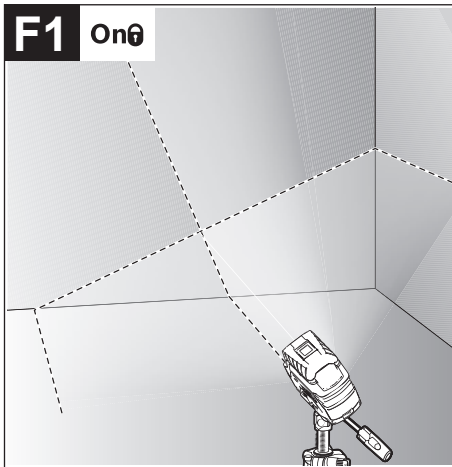
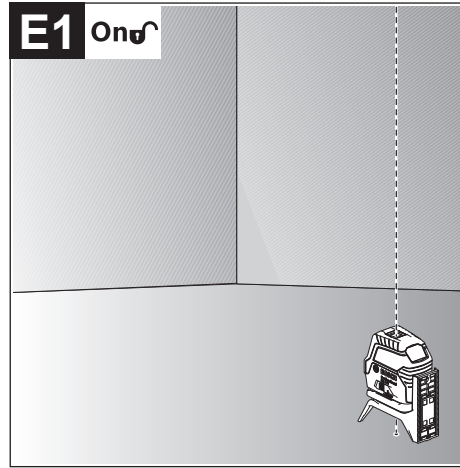
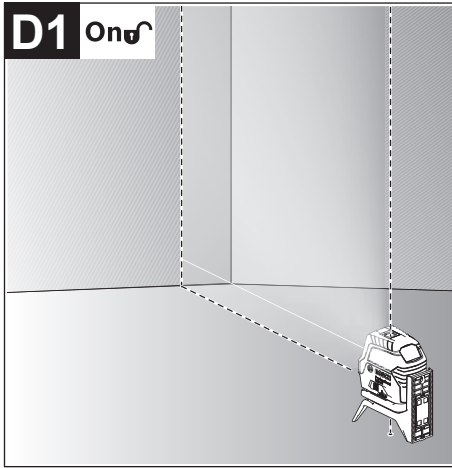
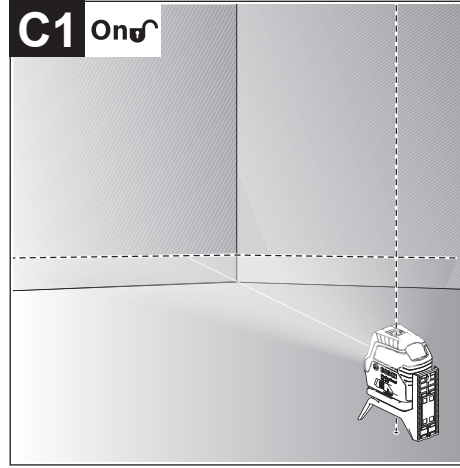
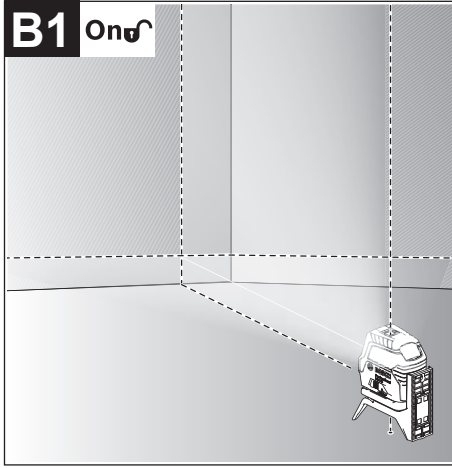
- | | | |
|--|--|---|
| de Originalbetriebsanleitung | cs Původní návod k používání | hr Originalne upute za rad |
| en Original instructions | sk Pôvodný návod na použitie | et Algupärane kasutusjuhend |
| fr Notice originale | hu Eredeti használati utasítás | lv Instrukcijas oriģinālvalodā |
| es Manual original | ru Оригинальное руководство по эксплуатации | lt Originali instrukcija |
| pt Manual original | uk Оригінальна інструкція з експлуатації | ja オリジナル取扱説明書 |
| it Istruzioni originali | kk Пайдалану нұсқаулығының түпнұсқасы | zh 正本使用说明书 |
| nl Oorspronkelijke gebruiksaanwijzing | ro Instrucțiuni originale | zh 原始使用说明书 |
| da Original brugsanvisning | bg Оригинална инструкция | ko 사용 설명서 원본 |
| sv Bruksanvisning i original | mk Оригиналno uputstvo za работа | th หนังสือคู่มือการใช้งานฉบับต้นแบบ |
| no Original driftsinstruks | sr Originalno uputstvo za rad | id Petunjuk-Petunjuk untuk Penggunaan Orisinal |
| fi Alkuperäiset ohjeet | sl Izvirna navodila | vi Bản gốc hướng dẫn sử dụng |
| el Πρωτότυπο οδηγιών χρήσης | | ar دليل التشغيل الأصلي |
| tr Orijinal işletme talimatı | | fa دفترچه راهنمای اصلی |
| pl Instrukcja oryginalna | | |

Deutsch	Seite	8
English	Page	16
Français	Page	24
Español	Página	32
Português	Página	41
Italiano	Página	49
Nederlands	Página	57
Dansk	Side	65
Svensk	Sidan	72
Norsk	Side	80
Suomi	Sivu	87
Ελληνικά	Σελίδα	94
Türkçe	Sayfa	103
Polski	Strona	111
Čeština	Stránka	120
Slovenčina	Stránka	127
Magyar	Oldal	135
Русский	Страница	143
Українська	Сторінка	153
Қазақ	Бет	161
Română	Pagina	170
Български	Страница	178
Македонски	Страница	186
Srpski	Strana	195
Slovenščina	Stran	202
Hrvatski	Stranica	210
Eesti	Lehekülg	217
Latviešu	Lappuse	225
Lietuvių k.	Puslapis	233
日本語	ページ	241
中文	页	248
繁體中文	頁	255
한국어	페이지	262
ไทย	หน้า	269
Bahasa Indonesia	Halaman	277
Tiếng Việt	Trang	285
عربي	الصفحة	294
آفارسی	صفحه	303

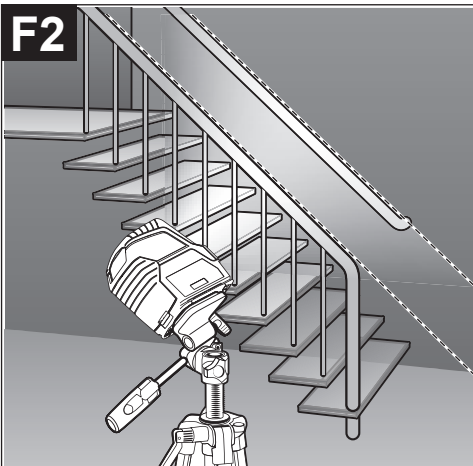
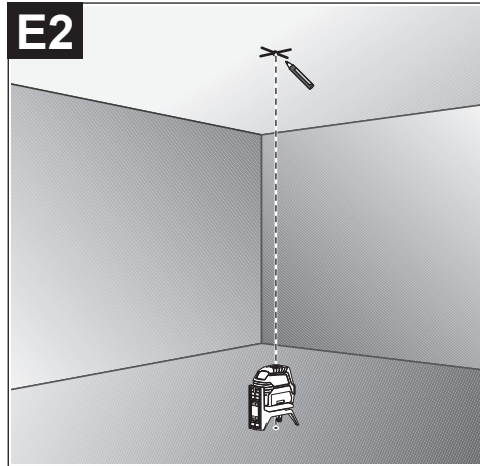
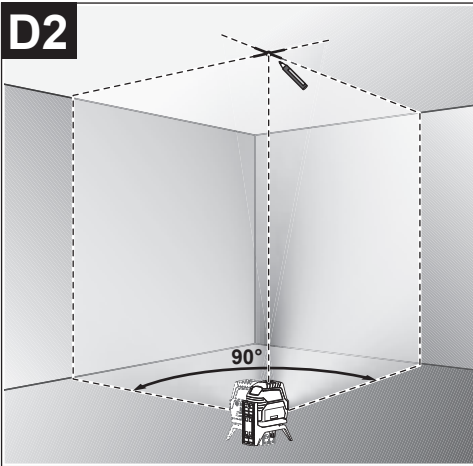
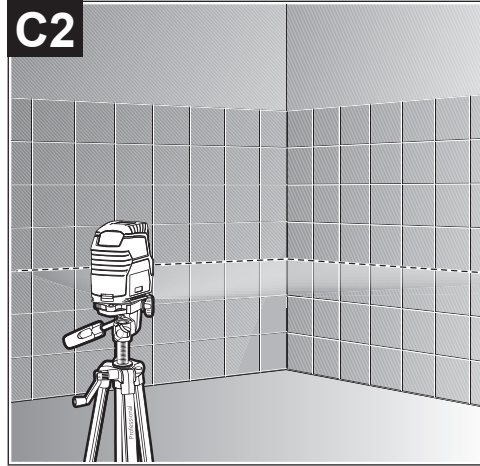
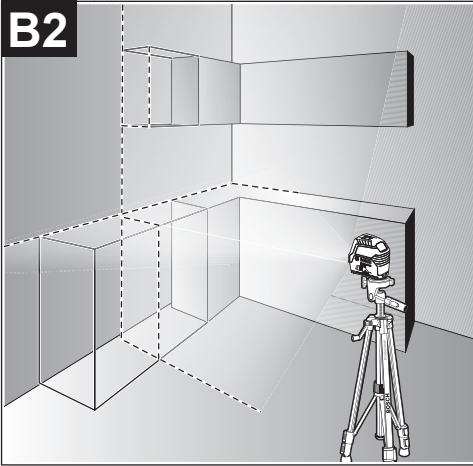


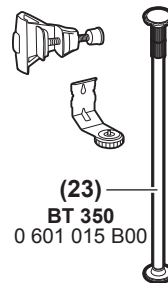
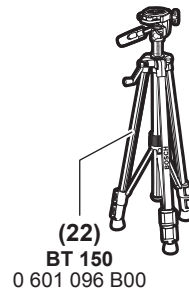
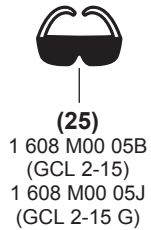
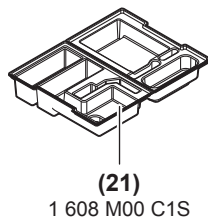
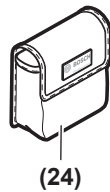
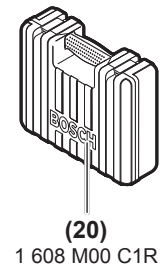
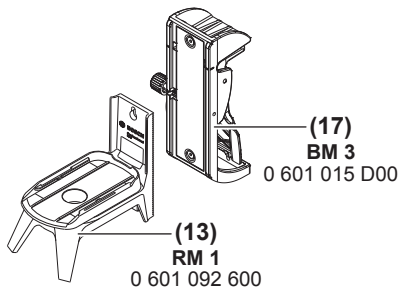
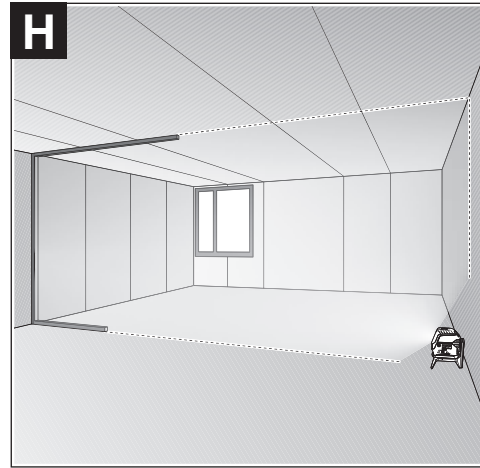
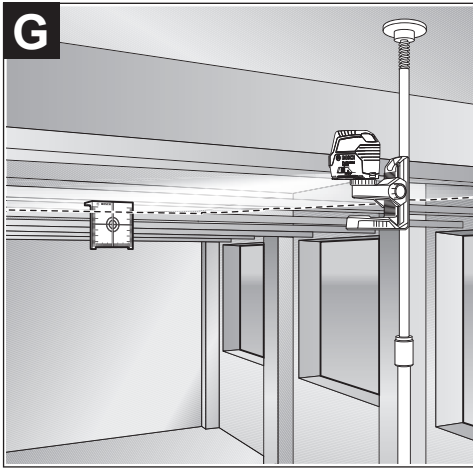
GCL 2-15





6 |





Deutsch

Sicherheitshinweise



Sämtliche Anweisungen sind zu lesen und zu beachten, um mit dem Messwerkzeug gefahrlos und sicher zu arbeiten. Wenn das Messwerkzeug nicht entsprechend den vorliegenden Anweisungen verwendet wird, können die integrierten Schutzvorkehrungen im Messwerkzeug beeinträchtigt werden. Machen Sie Warnschilder am Messwerkzeug niemals unkenntlich. BEWAHREN SIE DIESE ANWEISUNGEN GUT AUF UND GEBEN SIE SIE BEI WEITERGABE DES MESSWERKZEUGS MIT.

- ▶ **Vorsicht – wenn andere als die hier angegebenen Bedienungs- oder Justiereinrichtungen benutzt oder andere Verfahrensweisen ausgeführt werden, kann dies zu gefährlicher Strahlungsexposition führen.**
- ▶ **Das Messwerkzeug wird mit einem Warnschild ausgeliefert (in der Darstellung des Messwerkzeugs auf der Grafikseite gekennzeichnet).**
- ▶ **Ist der Text des Warnschildes nicht in Ihrer Landessprache, dann überkleben Sie ihn vor der ersten Inbetriebnahme mit dem mitgelieferten Aufkleber in Ihrer Landessprache.**



Richten Sie den Laserstrahl nicht auf Personen oder Tiere und blicken Sie nicht selbst in den direkten oder reflektierten Laserstrahl. Dadurch können Sie Personen blenden, Unfälle verursachen oder das Auge schädigen.

- ▶ **Falls Laserstrahlung ins Auge trifft, sind die Augen bewusst zu schließen und der Kopf sofort aus dem Strahl zu bewegen.**
- ▶ **Nehmen Sie keine Änderungen an der Lasereinrichtung vor.**
- ▶ **Verwenden Sie die Laser-Sichtbrille nicht als Schutzbrille.** Die Laser-Sichtbrille dient zum besseren Erkennen des Laserstrahls; sie schützt jedoch nicht vor der Laserstrahlung.
- ▶ **Verwenden Sie die Laser-Sichtbrille nicht als Sonnenbrille oder im Straßenverkehr.** Die Laser-Sichtbrille bietet keinen vollständigen UV-Schutz und vermindert die Farbwahrnehmung.
- ▶ **Lassen Sie das Messwerkzeug nur von qualifiziertem Fachpersonal und nur mit Original-Ersatzteilen reparieren.** Damit wird sichergestellt, dass die Sicherheit des Messwerkzeuges erhalten bleibt.
- ▶ **Lassen Sie Kinder das Laser-Messwerkzeug nicht unbeaufsichtigt benutzen.** Sie könnten unbeabsichtigt Personen blenden.
- ▶ **Arbeiten Sie mit dem Messwerkzeug nicht in explosionsgefährdeter Umgebung, in der sich brennbare Flüssigkeiten, Gase oder Stäube befinden.** Im Mess-

werkzeug können Funken erzeugt werden, die den Staub oder die Dämpfe entzünden.



Bringen Sie das Messwerkzeug und die Drehhalterung nicht in die Nähe von Herzschrittmachern. Durch die Magnete von Messwerkzeug und Drehhalterung wird ein Feld erzeugt, das die Funktion von Herzschrittmachern beeinträchtigen kann.

- ▶ **Halten Sie das Messwerkzeug und die Drehhalterung fern von magnetischen Datenträgern und magnetisch empfindlichen Geräten.** Durch die Wirkung der Magnete von Messwerkzeug und Drehhalterung kann es zu irreversiblen Datenverlusten kommen.

Produkt- und Leistungsbeschreibung

Bitte beachten Sie die Abbildungen im vorderen Teil der Betriebsanleitung.

Bestimmungsgemäßer Gebrauch

Das Messwerkzeug ist bestimmt zum Ermitteln und Überprüfen von waagerechten und senkrechten Linien sowie Lotpunkten.

Das Messwerkzeug ist zur Verwendung im Innen- und Außenbereich geeignet.

Abgebildete Komponenten

Die Nummerierung der abgebildeten Komponenten bezieht sich auf die Darstellung des Messwerkzeugs auf der Grafikseite.

- (1) Austrittsöffnung Laserstrahlung
- (2) Batterieanzeige
- (3) Anzeige Arbeiten ohne Nivellierautomatik
- (4) Taste für Betriebsart Laserpunkt
- (5) Taste für Betriebsart Laserlinie
- (6) Batteriefachdeckel
- (7) Führungsnut
- (8) Ein-/Ausschalter
- (9) Stativaufnahme 1/4"
- (10) Stativaufnahme 5/8"
- (11) Seriennummer
- (12) Laser-Warnschild
- (13) Drehhalterung (RM 1)
- (14) Führungsschiene
- (15) Befestigungslangloch
- (16) Magnet
- (17) Deckenklammer^{A)}
- (18) Universelle Halterung (BM 1)^{A)}
- (19) Laser-Zieltafel^{A)}
- (20) Koffer^{A)}

- (21) Einlage^{A)}
 (22) Stativ (BT 150)^{A)}
 (23) Teleskopstange (BT 350)^{A)}
 (24) Schutztasche^{A)}

- (25) Laser-Sichtbrille^{A)}
 A) **Abgebildetes oder beschriebenes Zubehör gehört nicht zum Standard-Lieferumfang. Das vollständige Zubehör finden Sie in unserem Zubehörprogramm.**

Technische Daten

Punkt- und Linienlaser	GCL 2-15	GCL 2-15 G
Sachnummer	3 601 K66 E..	3 601 K66 J..
Arbeitsbereich ^{A)}		
- Laserlinie	15 m	15 m
- Laserpunkt nach oben	10 m	10 m
- Laserpunkt nach unten	10 m	10 m
Nivelliergenauigkeit		
- Laserlinien	±0,3 mm/m	±0,3 mm/m
- Laserpunkte	±0,7 mm/m	±0,7 mm/m
Selbstnivellierbereich typisch	±4°	±4°
Nivellierzeit typisch	<4 s	<4 s
Betriebstemperatur	-10 °C...+50 °C	-10 °C...+50 °C
Lagertemperatur	-20 °C...+70 °C	-20 °C...+70 °C
max. Einsatzhöhe über Bezugshöhe	2000 m	2000 m
relative Luftfeuchte max.	90 %	90 %
Verschmutzungsgrad entsprechend IEC 61010-1	2 ^{B)}	2 ^{B)}
Laserklasse	2	2
Laserlinie		
- Lasertyp	630-650 nm, <1 mW	500-540 nm, <10 mW
- Farbe des Laserstrahls	rot	grün
- C ₆	1	10
- Divergenz	0,5 mrad (Vollwinkel)	50 × 10 mrad (Vollwinkel)
Laserpunkt		
- Lasertyp	630-650 nm, <1 mW	630-650 nm, <1 mW
- Farbe des Laserstrahls	rot	rot
- C ₆	1	1
- Divergenz	0,8 mrad (Vollwinkel)	0,8 mrad (Vollwinkel)
Stativaufnahme	1/4", 5/8"	1/4", 5/8"
Batterien	3 × 1,5 V LR6 (AA)	3 × 1,5 V LR6 (AA)
Betriebsdauer bei Betriebsart		
- Kreuzlinien- und Punktbetrieb	6 h	6 h
- Kreuzlinienbetrieb	8 h	8 h
- Linien- und Punktbetrieb	12 h	10 h
- Linienbetrieb	16 h	12 h
- Punktbetrieb	22 h	22 h
Gewicht entsprechend EPTA-Procedure 01:2014	0,49 kg	0,49 kg
Maße (Länge × Breite × Höhe)		
- ohne Drehhalterung	112 × 55 × 106 mm	112 × 55 × 106 mm

Punkt- und Linienlaser	GCL 2-15	GCL 2-15 G
– mit Drehhalterung	132 × 81 × 163 mm	132 × 81 × 163 mm
Schutzart	IP 54 (staub- und spritzwassergeschützt)	IP 54 (staub- und spritzwassergeschützt)

- A) Der Arbeitsbereich kann durch ungünstige Umgebungsbedingungen (z.B. direkte Sonneneinstrahlung) verringert werden.
 B) Es tritt nur eine nicht leitfähige Verschmutzung auf, wobei jedoch gelegentlich eine vorübergehende durch Btauung verursachte Leitfähigkeit erwartet wird.

Zur eindeutigen Identifizierung Ihres Messwerkzeugs dient die Seriennummer **(11)** auf dem Typenschild.

Montage

Batterien einsetzen/wechseln

Für den Betrieb des Messwerkzeugs wird die Verwendung von Alkali-Mangan-Batterien empfohlen.

Klappen Sie den Batteriefachdeckel **(6)** auf und setzen Sie die Batterien ein.

Achten Sie dabei auf die richtige Polung entsprechend der Darstellung auf der Innenseite des Batteriefachs.

Werden die Batterien schwach, dann blinkt die Batterieanzeige **(2)** grün. Zusätzlich blinken die Laserlinien alle 10 min für ca. 5 s. Das Messwerkzeug kann nach dem ersten Blinken noch ca. 1 h betrieben werden. Werden die Batterien leer, dann blinken die Laserlinien noch einmal direkt vor dem automatischen Abschalten.

Ersetzen Sie immer alle Batterien gleichzeitig. Verwenden Sie nur Batterien eines Herstellers und mit gleicher Kapazität.

- ▶ **Nehmen Sie die Batterien aus dem Messwerkzeug, wenn Sie es längere Zeit nicht benutzen.** Die Batterien können bei längerer Lagerung korrodieren und sich selbst entladen.

Arbeiten mit der Drehhalterung RM1 (siehe Bilder A1–A3)

Mithilfe der Drehhalterung **(13)** können Sie das Messwerkzeug 360° um einen zentralen, immer sichtbaren Lotpunkt drehen. Dadurch lassen sich die Laserlinien exakt einrichten, ohne die Position des Messwerkzeugs zu verändern. Setzen Sie das Messwerkzeug mit der Führungsnut **(7)** an die Führungsschiene **(14)** der Drehhalterung **(13)** an, und schieben Sie das Messwerkzeug bis zum Anschlag auf die Plattform.

Zum Trennen ziehen Sie das Messwerkzeug in umgekehrter Richtung von der Drehhalterung.

Positionierungsmöglichkeiten der Drehhalterung:

- stehend auf einer ebenen Fläche,
- angeschraubt an eine senkrechte Fläche,
- in Verbindung mit der Deckenklammer **(17)** an metallischen Deckenleisten,
- mithilfe der Magnete **(16)** an metallischen Oberflächen.

Betrieb

Inbetriebnahme

- ▶ **Schützen Sie das Messwerkzeug vor Nässe und direkter Sonneneinstrahlung.**
- ▶ **Setzen Sie das Messwerkzeug keinen extremen Temperaturen oder Temperaturschwankungen aus.** Lassen Sie es z.B. nicht längere Zeit im Auto liegen. Lassen Sie das Messwerkzeug bei größeren Temperaturschwankungen erst austemperieren, bevor Sie es in Betrieb nehmen. Bei extremen Temperaturen oder Temperaturschwankungen kann die Präzision des Messwerkzeugs beeinträchtigt werden.
- ▶ **Vermeiden Sie heftige Stöße oder Stürze des Messwerkzeugs.** Nach starken äußeren Einwirkungen auf das Messwerkzeug sollten Sie vor dem Weiterarbeiten immer eine Genauigkeitsüberprüfung durchführen (siehe „Genauigkeitsüberprüfung des Messwerkzeugs“, Seite 12).
- ▶ **Schalten Sie das Messwerkzeug aus, wenn Sie es transportieren.** Beim Ausschalten wird die Pendeleinheit verriegelt, die sonst bei starken Bewegungen beschädigt werden kann.

Ein-/Ausschalten

Zum **Einschalten** des Messwerkzeugs schieben Sie den Ein-/Ausschalter **(8)** in die Position „**On**“ (für Arbeiten ohne Nivellierautomatik) oder in die Position „**On**“ (für Arbeiten mit Nivellierautomatik). Das Messwerkzeug sendet sofort nach dem Einschalten Laserstrahlen aus den Austrittsöffnungen **(1)**.

- ▶ **Richten Sie den Laserstrahl nicht auf Personen oder Tiere und blicken Sie nicht selbst in den Laserstrahl, auch nicht aus größerer Entfernung.**

Zum **Ausschalten** des Messwerkzeugs schieben Sie den Ein-/Ausschalter **(8)** in Position „**Off**“. Beim Ausschalten wird die Pendeleinheit verriegelt.

- ▶ **Lassen Sie das eingeschaltete Messwerkzeug nicht unbeaufsichtigt und schalten Sie das Messwerkzeug nach Gebrauch ab.** Andere Personen könnten vom Laserstrahl geblendet werden.

Bei Überschreiten der höchstzulässigen Betriebstemperatur von 50 °C erfolgt die Abschaltung zum Schutz der Laserdiode. Nach dem Abkühlen ist das Messwerkzeug wieder betriebsbereit und kann erneut eingeschaltet werden.

Abschaltautomatik

Wird ca. **120** min lang keine Taste am Messwerkzeug gedrückt, schaltet sich das Messwerkzeug zur Schonung der Batterien automatisch ab.

Um das Messwerkzeug nach der automatischen Abschaltung wieder einzuschalten, können Sie entweder den Ein-/Aus-schalter **(8)** erst in Position „**Off**“ schieben und das Messwerkzeug dann wieder einschalten, oder Sie drücken entweder die Taste für Betriebsart Laserpunkt **(4)** oder die Taste für Betriebsart Laserlinie **(5)**.

Abschaltautomatik zeitweise deaktivieren

Um die Abschaltautomatik zu deaktivieren, halten Sie (bei eingeschaltetem Messwerkzeug) die Taste für Betriebsart Laserlinie **(5)** mindestens 3 s lang gedrückt. Ist die Abschaltautomatik deaktiviert, blinken die Laserstrahlen kurz zur Bestätigung.

Hinweis: Überschreitet die Betriebstemperatur 45 °C, kann die Abschaltautomatik nicht mehr deaktiviert werden.

Um die automatische Abschaltung zu aktivieren, schalten Sie das Messwerkzeug aus und wieder ein.

Betriebsart einstellen

Das Messwerkzeug verfügt über mehrere Betriebsarten, zwischen denen Sie jederzeit wechseln können:

- **Kreuzlinien- und Punktbetrieb:** Das Messwerkzeug erzeugt eine waagerechte und eine senkrechte Laserlinie nach vorn sowie je einen Laserpunkt senkrecht nach oben und nach unten. Die Laserlinien kreuzen sich im 90°-Winkel.
- **Linienbetrieb waagrecht:** Das Messwerkzeug erzeugt eine waagerechte Laserlinie nach vorn.
- **Linienbetrieb senkrecht:** Das Messwerkzeug erzeugt eine senkrechte Laserlinie nach vorn.
Bei einer Positionierung des Messwerkzeugs im Raum wird die senkrechte Laserlinie an der Decke über den oberen Laserpunkt hinaus angezeigt.
Bei einer Positionierung des Messwerkzeugs direkt an einer Wand erzeugt die senkrechte Laserlinie eine nahezu vollständig rundumlaufende Laserlinie (360°-Linie).
- **Punktbetrieb:** Das Messwerkzeug erzeugt je einen Laserpunkt senkrecht nach oben und nach unten.

Alle Betriebsarten außer Punktbetrieb können sowohl mit als auch ohne Nivellierautomatik gewählt werden.







Arbeiten mit Nivellierautomatik

Reihenfolge der Handlungsschritte	Linienbetrieb waagrecht	Linienbetrieb senkrecht	Punktbetrieb	Anzeige Arbeiten ohne Nivellierautomatik (3)	Bild
Ein-/Aus-schalter (8) in Position „ On “	●	●	●		B1
	Kreuzlinienbetrieb				
1× Taste für Betriebsart Laserlinie (5) drücken	●	–	●		C1
2× Taste für Betriebsart Laserlinie (5) drücken	–	●	●		D1
3× Taste für Betriebsart Laserlinie (5) drücken	–	–	●		E1
4× Taste für Betriebsart Laserlinie (5) drücken	●	●	●		B1
	Kreuzlinienbetrieb				
Unabhängig von der Einstellung des Linienbetriebs kann der Punktbetrieb aktiviert oder deaktiviert werden:					
1× Taste für Betriebsart Laserpunkt (4) drücken	●/–	●/–	–		
2× Taste für Betriebsart Laserpunkt (4) drücken	●/–	●/–	●		


Befindet sich das Messwerkzeug außerhalb des Selbstnivellierbereichs, blinken die Laserlinien und/oder -punkte in schnellem Takt.

Wechseln Sie während des Arbeitens mit Nivellierautomatik in den Modus „Arbeiten ohne Nivellierautomatik“ (Ein-/Aus-schalter **(8)** in Position „**On**“), wird immer die erste Kombinationsmöglichkeit der Anzeigen dieses Modus aktiviert.

Arbeiten ohne Nivellierautomatik

Reihenfolge der Handlungsschritte	Linienbetrieb waagrecht	Linienbetrieb senkrecht	Punktbetrieb	Anzeige Arbeiten ohne Nivellierautomatik (3)	Bild
Ein-/Ausschalter (8) in Position „  On“	●	●	–	 rot	F1
 1× Taste für Betriebsart Laserlinie (5) drücken	●	–	–	 rot	
2× Taste für Betriebsart Laserlinie (5) drücken	–	●	–	 rot	
3× Taste für Betriebsart Laserlinie (5) drücken	●	●	–	 rot	F1
	Kreuzlinienbetrieb				

Im Modus „Arbeiten ohne Nivellierautomatik“ blinken die Laserlinien dauerhaft in langsamem Takt.

Wechseln Sie während des Arbeitens ohne Nivellierautomatik in den Modus „Arbeiten mit Nivellierautomatik“ (Ein-/Ausschalter (8) in Position „ On“), wird immer die erste Kombinationsmöglichkeit der Anzeigen dieses Modus aktiviert.

Nivellierautomatik

Arbeiten mit Nivellierautomatik (siehe Bilder B1–E1)

Stellen Sie das Messwerkzeug auf eine waagerechte, feste Unterlage oder befestigen Sie es auf der Drehhalterung (13).

Schieben Sie für Arbeiten mit Nivellierautomatik den Ein-/Ausschalter (8) in Position „ On“.

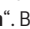
Die Nivellierautomatik gleicht Unebenheiten innerhalb des Selbstnivellierbereiches von $\pm 4^\circ$ automatisch aus. Sobald die Laserstrahlen nicht mehr blinken, ist das Messwerkzeug einnivelliert.

Ist die automatische Nivellierung nicht möglich, z.B. weil die Standfläche des Messwerkzeugs mehr als 4° von der Waagerechten abweicht, blinken die Laserstrahlen in schnellem Takt.

Stellen Sie in diesem Fall das Messwerkzeug waagrecht auf und warten Sie die Selbstnivellierung ab. Sobald sich das Messwerkzeug innerhalb des Selbstnivellierbereiches von $\pm 4^\circ$ befindet, leuchten die Laserstrahlen dauerhaft.

Bei Erschütterungen oder Lageänderungen während des Betriebs wird das Messwerkzeug automatisch wieder einnivelliert. Überprüfen Sie nach der Nivellierung die Position der Laserstrahlen in Bezug auf Referenzpunkte, um Fehler durch eine Verschiebung des Messwerkzeugs zu vermeiden.

Arbeiten ohne Nivellierautomatik (siehe Bild F1)

Schieben Sie für Arbeiten ohne Nivellierautomatik den Ein-/Ausschalter (8) in Position „ On“. Bei ausgeschalteter Nivellierautomatik leuchtet die Anzeige Arbeiten ohne Nivellierautomatik (3) rot und die Laserlinien blinken dauerhaft in langsamem Takt.

Bei abgeschalteter Nivellierautomatik können Sie das Messwerkzeug frei in der Hand halten oder auf eine geneigte Un-

terlage stellen. Die Laserstrahlen verlaufen nicht mehr zwingend senkrecht zueinander.

Genauigkeitsüberprüfung des Messwerkzeugs

Genauigkeitseinflüsse

Den größten Einfluss übt die Umgebungstemperatur aus. Besonders vom Boden nach oben verlaufende Temperaturunterschiede können den Laserstrahl ablenken.

Da die Temperaturschichtung in Bodennähe am größten ist, sollten Sie das Messwerkzeug nach Möglichkeit auf einem Stativ montieren und es in der Mitte der Arbeitsfläche aufstellen.

Neben äußeren Einflüssen können auch gerätespezifische Einflüsse (wie z.B. Stürze oder heftige Stöße) zu Abweichungen führen. Überprüfen Sie deshalb vor jedem Arbeitsbeginn die Nivelliergenauigkeit.

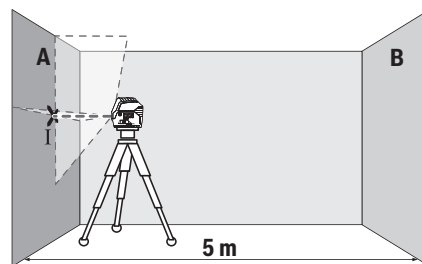
Überprüfen Sie jeweils zuerst die Höhen- sowie die Nivelliergenauigkeit der waagerechten Laserlinie, danach die Nivelliergenauigkeit der senkrechten Laserlinie.

Sollte das Messwerkzeug bei einer der Prüfungen die maximale Abweichung überschreiten, dann lassen Sie es von einem Bosch-Kundendienst reparieren.

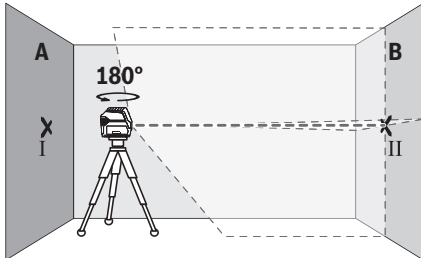
Höhengenaugigkeit der waagerechten Linie überprüfen

Für die Überprüfung benötigen Sie eine freie Messstrecke von 5 m auf festem Grund zwischen zwei Wänden A und B.

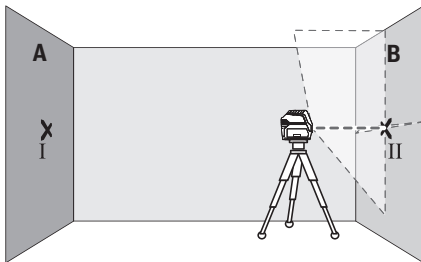
- Montieren Sie das Messwerkzeug nahe der Wand A auf einem Stativ, oder stellen Sie es auf festen, ebenen Untergrund. Schalten Sie das Messwerkzeug ein. Wählen Sie Kreuzlinienbetrieb mit Nivellierautomatik.



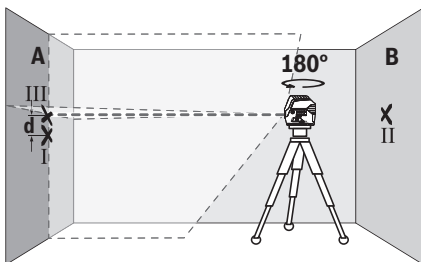
- Richten Sie den Laser auf die nahe Wand A und lassen Sie das Messwerkzeug einnivellieren. Markieren Sie die Mitte des Punktes, an dem sich die Laserlinien an der Wand kreuzen (Punkt I).



- Drehen Sie das Messwerkzeug um 180°, lassen Sie es einnivellieren und markieren Sie den Kreuzungspunkt der Laserlinien an der gegenüberliegenden Wand B (Punkt II).
- Platzieren Sie das Messwerkzeug – ohne es zu drehen – nahe der Wand B, schalten Sie es ein und lassen Sie es einnivellieren.



- Richten Sie das Messwerkzeug in der Höhe so aus (mithilfe des Stativs oder gegebenenfalls durch Unterlegen), dass der Kreuzungspunkt der Laserlinien genau den zuvor markierten Punkt II auf der Wand B trifft.



- Drehen Sie das Messwerkzeug um 180°, ohne die Höhe zu verändern. Richten Sie es so auf die Wand A, dass die senkrechte Laserlinie durch den bereits markierten Punkt I läuft. Lassen Sie das Messwerkzeug einnivellieren und markieren Sie den Kreuzungspunkt der Laserlinien auf der Wand A (Punkt III).
- Die Differenz **d** der beiden markierten Punkte I und III auf der Wand A ergibt die tatsächliche Höhenabweichung des Messwerkzeugs.

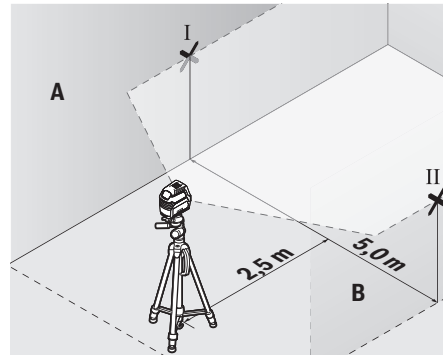
Auf der Messstrecke von $2 \times 5 \text{ m} = 10 \text{ m}$ beträgt die maximal zulässige Abweichung:

$10 \text{ m} \times \pm 0,3 \text{ mm/m} = \pm 3 \text{ mm}$. Die Differenz **d** zwischen den Punkten I und III darf folglich höchstens 3 mm betragen.

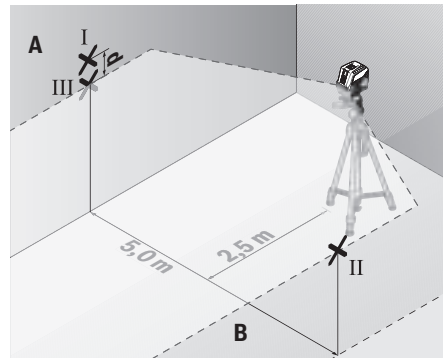
Nivelliergenauigkeit der waagerechten Linie überprüfen

Für die Überprüfung benötigen Sie eine freie Fläche von ca. $5 \times 5 \text{ m}$.

- Montieren Sie das Messwerkzeug in der Mitte zwischen den Wänden A und B auf einem Stativ, oder stellen Sie es auf festen, ebenen Untergrund. Wählen Sie waagerechten Linienbetrieb mit Nivellierautomatik und lassen Sie das Messwerkzeug einnivellieren.



- Markieren Sie in 2,5 m Entfernung vom Messwerkzeug an beiden Wänden die Mitte der Laserlinie (Punkt I auf Wand A und Punkt II auf Wand B).



- Stellen Sie das Messwerkzeug um 180° gedreht in 5 m Entfernung auf und lassen Sie es einnivellieren.
- Richten Sie das Messwerkzeug in der Höhe so aus (mithilfe des Stativs oder gegebenenfalls durch Unterlegen), dass die Mitte der Laserlinie genau den zuvor markierten Punkt II auf Wand B trifft.
- Markieren Sie auf der Wand A die Mitte der Laserlinie als Punkt III (senkrecht über bzw. unter dem Punkt I).
- Die Differenz **d** der beiden markierten Punkte I und III auf der Wand A ergibt die tatsächliche Abweichung des Messwerkzeugs von der Waagerechten.

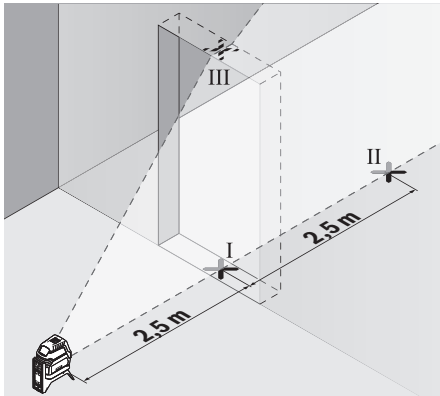
Auf der Messstrecke von $2 \times 5 \text{ m} = 10 \text{ m}$ beträgt die maximal zulässige Abweichung:

$10 \text{ m} \times \pm 0,3 \text{ mm/m} = \pm 3 \text{ mm}$. Die Differenz **d** zwischen den Punkten I und III darf folglich höchstens **3 mm** betragen.

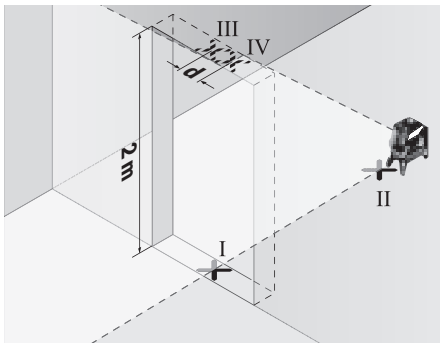
Nivelliergenauigkeit der senkrechten Linie überprüfen

Für die Überprüfung benötigen Sie eine Türöffnung, bei der (auf festem Grund) auf jeder Seite der Tür mindestens 2,5 m Platz sind.

- Stellen Sie das Messwerkzeug in 2,5 m Entfernung von der Türöffnung auf festem, ebenem Grund auf (nicht auf einem Stativ). Wählen Sie senkrechten Linienbetrieb mit Nivellierautomatik. Richten Sie die Laserlinie auf die Türöffnung und lassen Sie das Messwerkzeug einnivellieren.



- Markieren Sie die Mitte der senkrechten Laserlinie am Boden der Türöffnung (Punkt I), in 5 m Entfernung auf der anderen Seite der Türöffnung (Punkt II) sowie am oberen Rand der Türöffnung (Punkt III).



- Drehen Sie das Messwerkzeug um 180° und stellen Sie es auf der anderen Seite der Türöffnung direkt hinter den Punkt II. Lassen Sie das Messwerkzeug einnivellieren und richten Sie die senkrechte Laserlinie so aus, dass ihre Mitte genau durch die Punkte I und II verläuft.
- Markieren Sie die Mitte der Laserlinie am oberen Rand der Türöffnung als Punkt IV.

- Die Differenz **d** der beiden markierten Punkte III und IV ergibt die tatsächliche Abweichung des Messwerkzeugs von der Senkrechten.

- Messen Sie die Höhe der Türöffnung.

Die maximale zulässige Abweichung berechnen Sie wie folgt: doppelte Höhe der Türöffnung $\times 0,3 \text{ mm/m}$

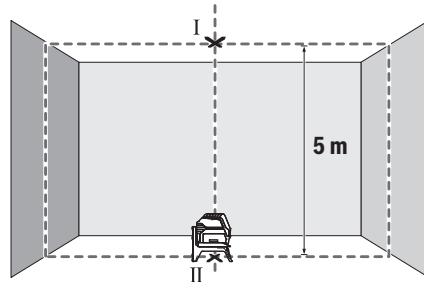
Beispiel: Bei einer Höhe der Türöffnung von **2 m** darf die maximale Abweichung

$2 \times 2 \text{ m} \times \pm 0,3 \text{ mm/m} = \pm 1,2 \text{ mm}$ betragen. Die Punkte III und IV dürfen folglich höchstens **1,2 mm** auseinander liegen.

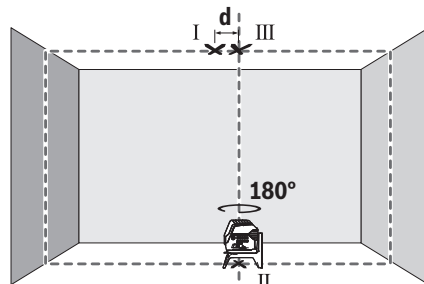
Lotgenauigkeit überprüfen

Für die Überprüfung benötigen Sie eine freie Messstrecke auf festem Grund mit einem Abstand von ca. **5 m** zwischen Boden und Decke.

- Montieren Sie das Messwerkzeug auf der Drehhalterung (**13**) und stellen Sie es auf den Boden. Wählen Sie Punktbetrieb und lassen Sie das Messwerkzeug einnivellieren.



- Markieren Sie die Mitte des oberen Laserpunktes an der Decke (Punkt I). Markieren Sie außerdem die Mitte des unteren Laserpunktes auf dem Boden (Punkt II).



- Drehen Sie das Messwerkzeug um 180° . Positionieren Sie es so, dass die Mitte des unteren Laserpunktes auf dem bereits markierten Punkt II liegt. Lassen Sie das Messwerkzeug einnivellieren. Markieren Sie die Mitte des oberen Laserpunktes (Punkt III).

- Die Differenz **d** der beiden markierten Punkte I und III auf der Decke ergibt die tatsächliche Abweichung des Messwerkzeugs von der Senkrechten.

Die maximale zulässige Abweichung berechnen Sie wie folgt: doppelter Abstand zwischen Boden und Decke $\times 0,7 \text{ mm/m}$.

Beispiel: Bei einem Abstand zwischen Boden und Decke von 5 m darf die maximale Abweichung $2 \times 5 \text{ m} \times \pm 0,7 \text{ mm/m} = \pm 7 \text{ mm}$ betragen. Die Punkte I und III dürfen folglich höchstens 7 mm auseinander liegen.

Arbeitshinweise

- **Verwenden Sie immer nur die Mitte des Laserpunktes bzw. der Laserlinie zum Markieren.** Die Größe des Laserpunktes bzw. die Breite der Laserlinie ändern sich mit der Entfernung.

Arbeiten mit dem Stativ (Zubehör)

Ein Stativ bietet eine stabile, höheninstellbare Messunterlage. Setzen Sie das Messwerkzeug mit der 1/4"-Stativaufnahme (9) auf das Gewinde des Stativs (22) oder eines handelsüblichen Fotostativs. Für die Befestigung auf einem handelsüblichen Baustativ benutzen Sie die 5/8"-Stativaufnahme (10). Schrauben Sie das Messwerkzeug mit der Feststellschraube des Stativs fest.

Richten Sie das Stativ grob aus, bevor Sie das Messwerkzeug einschalten.

Befestigen mit der universellen Halterung (Zubehör) (siehe Bild G)

Mithilfe der universellen Halterung (18) können Sie das Messwerkzeug z.B. an senkrechten Flächen, Rohren oder magnetisierbaren Materialien befestigen. Die universelle Halterung ist ebenso als Bodenstativ geeignet und erleichtert die Höhenausrichtung des Messwerkzeugs.

Richten Sie die universelle Halterung (18) grob aus, bevor Sie das Messwerkzeug einschalten.

Arbeiten mit der Laser-Zieltafel (siehe Bild G)

Die Laser-Zieltafel (19) verbessert die Sichtbarkeit des Laserstrahls bei ungünstigen Bedingungen und größeren Entfernungen.

Die reflektierende Hälfte der Laser-Zieltafel (19) verbessert die Sichtbarkeit der Laserlinie, durch die transparente Hälfte ist die Laserlinie auch von der Rückseite der Laser-Zieltafel erkennbar.

Laser-Sichtbrille (Zubehör)

Die Laser-Sichtbrille filtert das Umgebungslicht aus. Dadurch erscheint das Licht des Lasers für das Auge heller.

- **Verwenden Sie die Laser-Sichtbrille nicht als Schutzbrille.** Die Laser-Sichtbrille dient zum besseren Erkennen des Laserstrahls; sie schützt jedoch nicht vor der Laserstrahlung.
- **Verwenden Sie die Laser-Sichtbrille nicht als Sonnenbrille oder im Straßenverkehr.** Die Laser-Sichtbrille bietet keinen vollständigen UV-Schutz und vermindert die Farbwahrnehmung.

Arbeitsbeispiele (siehe Bilder B2–F2, G und H)

Beispiele für Anwendungsmöglichkeiten des Messwerkzeugs finden Sie auf den Grafikseiten.

Stellen Sie das Messwerkzeug immer nahe an die Fläche oder Kante, die überprüft werden soll, und lassen Sie es vor Beginn jeder Messung einnivellieren.

Messen Sie Abstände zwischen dem Laserstrahl und einer Fläche oder Kante immer an zwei möglichst weit auseinander liegenden Punkten.

Wartung und Service

Wartung und Reinigung

Halten Sie das Messwerkzeug stets sauber.

Tauchen Sie das Messwerkzeug nicht ins Wasser oder andere Flüssigkeiten.

Wischen Sie Verschmutzungen mit einem feuchten, weichen Tuch ab. Verwenden Sie keine Reinigungs- oder Lösemittel.

Reinigen Sie insbesondere die Flächen an der Austrittsöffnung des Lasers regelmäßig und achten Sie dabei auf Füssen.

Kundendienst und Anwendungsberatung

Der Kundendienst beantwortet Ihre Fragen zu Reparatur und Wartung Ihres Produkts sowie zu Ersatzteilen. Explosionszeichnungen und Informationen zu Ersatzteilen finden Sie auch unter: **www.bosch-pt.com**

Das Bosch-Anwendungsberatungs-Team hilft Ihnen gerne bei Fragen zu unseren Produkten und deren Zubehör.

www.powertool-portal.de, das Internetportal für Handwerker und Heimwerker.

Geben Sie bei allen Rückfragen und Ersatzteilbestellungen bitte unbedingt die 10-stellige Sachnummer laut Typenschild des Produkts an.

Deutschland

Robert Bosch Power Tools GmbH
Servicezentrum Elektrowerkzeuge
Zur Luhne 2

37589 Kalefeld – Willershausen

Unter www.bosch-pt.de können Sie online Ersatzteile bestellen oder Reparaturen anmelden.

Kundendienst: Tel.: (0711) 40040460

Fax: (0711) 40040461

E-Mail: Servicezentrum.Elektrowerkzeuge@de.bosch.com

Anwendungsberatung:

Tel.: (0711) 40040460

Fax: (0711) 40040462

E-Mail: kundenberatung.ew@de.bosch.com

Österreich

Unter www.bosch-pt.at können Sie online Ersatzteile bestellen.

Tel.: (01) 797222010

Fax: (01) 797222011

E-Mail: service.elektrowerkzeuge@at.bosch.com

Schweiz

Unter www.bosch-pt.com/ch/de können Sie online Ersatzteile bestellen.

Tel.: (044) 8471511

Fax: (044) 8471551

E-Mail: Aftersales.Service@de.bosch.com

Luxemburg

Tel.: +32 2 588 0589
 Fax: +32 2 588 0595
 E-Mail: outillage.gereedschap@be.bosch.com

Entsorgung

Messwerkzeuge, Zubehör und Verpackungen sollen einer umweltgerechten Wiederverwertung zugeführt werden.



Werfen Sie Messwerkzeuge und Batterien nicht in den Hausmüll!

Nur für EU-Länder:

Gemäß der europäischen Richtlinie 2012/19/EU müssen nicht mehr gebrauchsfähige Messwerkzeuge und gemäß der europäischen Richtlinie 2006/66/EG müssen defekte oder verbrauchte Akkus/Batterien getrennt gesammelt und einer umweltgerechten Wiederverwendung zugeführt werden.

English

Safety Instructions



All instructions must be read and observed in order for the measuring tool to function safely. The safeguards integrated into the measuring tool may be compromised if the measuring tool is not used in accordance with these instructions. Never make warning signs on the measuring tool unrecognisable. **SAVE THESE INSTRUCTIONS FOR FUTURE REFERENCE AND INCLUDE THEM WITH THE MEASURING TOOL WHEN TRANSFERRING IT TO A THIRD PARTY.**

- ▶ **Warning! If operating or adjustment devices other than those specified here are used or other procedures are carried out, this can lead to dangerous exposure to radiation.**
- ▶ **The measuring tool is delivered with a warning label (marked in the illustration of the measuring tool on the graphics page).**
- ▶ **If the text on the warning label is not in your native language, cover it with the label supplied, which is in your language, before initial commissioning.**



Do not direct the laser beam at persons or animals and do not look directly into the laser beam or at its reflection. Doing so could lead to blindness, or could cause accidents or damage to the eyes.

- ▶ **If laser radiation hits your eye, you must close your eyes and immediately turn your head away from the beam.**

- ▶ **Do not make any modifications to the laser equipment.**
- ▶ **Do not use the laser goggles as protective goggles.** The laser goggles make the laser beam easier to see; they do not protect you against laser radiation.
- ▶ **Do not use the laser goggles as sunglasses or while driving.** The laser goggles do not provide full UV protection and impair your ability to see colours.
- ▶ **Have the measuring tool serviced only by a qualified specialist using only original replacement parts.** This will ensure that the safety of the measuring tool is maintained.
- ▶ **Do not let children use the laser measuring tool unsupervised.** They could accidentally dazzle someone.
- ▶ **Do not use the measuring tool in explosive atmospheres which contain flammable liquids, gases or dust.** Sparks may be produced inside the measuring tool, which can ignite dust or fumes.



Keep the measuring tool and the rotating mount away from pacemakers. The magnets inside the measuring tool and the rotating mount generate a field that can impair the function of pacemakers.

- ▶ **Keep the measuring tool and the rotating mount away from magnetic data storage media and magnetically sensitive devices.** The effect of the magnets inside the measuring tool and the rotating mount can lead to irreversible data loss.

Product Description and Specifications

Please observe the illustrations at the beginning of this operating manual.

Intended Use

The measuring tool is intended for determining and checking horizontal and vertical lines and plumb points. The measuring tool is suitable for indoor and outdoor use.

Product Features

The numbering of the product features shown refers to the illustration of the measuring tool on the graphic page.

- (1) Laser beam outlet aperture
- (2) Battery indicator
- (3) "Working without automatic levelling" indicator
- (4) Laser point mode button
- (5) Laser line mode button
- (6) Battery compartment cover
- (7) Guide groove
- (8) On/off switch
- (9) 1/4" tripod mount
- (10) 5/8" tripod mount

- (11) Serial number
- (12) Laser warning label
- (13) Rotating mount (RM 1)
- (14) Guide rail
- (15) Fastening slot
- (16) Magnet
- (17) Ceiling clip^{A)}
- (18) Universal holder (BM 1)^{A)}
- (19) Laser target plate^{A)}

- (20) Case^{A)}
- (21) Inlay^{A)}
- (22) Tripod (BT 150)^{A)}
- (23) Telescopic shaft (BT 350)^{A)}
- (24) Protective bag^{A)}
- (25) Laser viewing glasses^{A)}

A) Accessories shown or described are not included with the product as standard. You can find the complete selection of accessories in our accessories range.

Technical Data

Point and line lasers	GCL 2-15	GCL 2-15 G
Article number	3 601 K66 E..	3 601 K66 J..
Working range ^{A)}		
- Laser line	15 m	15 m
- Laser point facing up	10 m	10 m
- Laser point facing down	10 m	10 m
Levelling accuracy		
- Laser lines	±0.3 mm/m	±0.3 mm/m
- Laser points	±0.7 mm/m	±0.7 mm/m
Typical self-levelling range	±4°	±4°
Typical levelling time	<4 s	<4 s
Operating temperature	-10 °C to +50 °C	-10 °C to +50 °C
Storage temperature	-20 °C to +70 °C	-20 °C to +70 °C
Max. altitude	2000 m	2000 m
Max. relative humidity	90 %	90 %
Pollution degree according IEC 61010-1	2 ^{B)}	2 ^{B)}
Laser class	2	2
Laser line		
- Laser type	630–650 nm, <1 mW	500–540 nm, <10 mW
- Colour of the laser beam	Red	Green
- C ₆	1	10
- Divergence	0.5 mrad (full angle)	50 × 10 mrad (full angle)
Laser point		
- Laser type	630–650 nm, <1 mW	630–650 nm, <1 mW
- Colour of the laser beam	Red	Red
- C ₆	1	1
- Divergence	0.8 mrad (full angle)	0.8 mrad (full angle)
Tripod mount	1/4", 5/8"	1/4", 5/8"
Batteries	3 × 1.5 V LIR6 (AA)	3 × 1.5 V LIR6 (AA)
Operating duration in operating mode		
- Cross-line and point mode	6 h	6 h
- Cross-line mode	8 h	8 h
- Line and point mode	12 h	10 h
- Line mode	16 h	12 h

Point and line lasers	GCL 2-15	GCL 2-15 G
– Point mode	22 h	22 h
Weight according to EPTA-Procedure 01:2014	0.49 kg	0.49 kg
Dimensions (length × width × height)		
– without rotating mount	112 × 55 × 106 mm	112 × 55 × 106 mm
– with rotating mount	132 × 81 × 163 mm	132 × 81 × 163 mm
Protection rating	IP 54 (dust and splash-proof)	IP 54 (dust and splash-proof)

A) The working range may be reduced by unfavourable environmental conditions (e.g. direct sunlight).

B) Only non-conductive deposits occur, whereby occasional temporary conductivity caused by condensation is expected.

The serial number **(11)** on the type plate is used to clearly identify your measuring tool.

Fitting

Inserting/Changing the batteries

It is recommended that you use alkaline manganese batteries to operate the measuring tool.

Open the battery compartment cover **(6)** and insert the batteries.

When inserting the batteries, ensure that the polarity is correct according to the illustration on the inside of the battery compartment.

If the batteries become weak, the battery indicator **(2)** will flash green. The laser lines will also light up for approx. 5 s every 10 minutes. The measuring tool can still be operated for approx. one hour after the first flash. If the batteries drain completely, the laser lines will flash one more time just before automatic shut-off.

Always replace all the batteries at the same time. Only use batteries from the same manufacturer and which have the same capacity.

- ▶ **Take the batteries out of the measuring tool when you are not using it for a prolonged period of time.** The batteries can corrode and self-discharge during prolonged storage.

Working with the RM1 rotating mount (see figures A1–A3)

You can use the rotating mount **(13)** to rotate the measuring tool 360° around a central, always visible plumb point. This enables you to set up the laser lines precisely, without having to change the position of the measuring tool.

Place the measuring tool with the guide groove **(7)** on the guide rail **(14)** of the rotating mount **(13)** and slide the measuring tool all the way onto the platform.

To disconnect the measuring tool, pull it off the rotating mount in the opposite direction.

Rotating mount positioning options:

- Standing on a flat surface,
- Screwed to a vertical surface,
- On metal ceiling strips using the ceiling clip **(17)**,
- On metallic surfaces using the magnets **(16)**.

Operation

Start-up

- ▶ **Protect the measuring tool from moisture and direct sunlight.**
- ▶ **Do not expose the measuring tool to any extreme temperatures or variations in temperature.** For example, do not leave it in a car for extended periods of time. In case of large variations in temperature, allow the measuring tool to adjust to the ambient temperature before putting it into operation. The precision of the measuring tool may be compromised if exposed to extreme temperatures or variations in temperature.
- ▶ **Avoid substantial knocks to the measuring tool and avoid dropping it.** Always carry out an accuracy check before continuing work if the measuring tool has been subjected to severe external influences (see "Accuracy Check of the Measuring Tool", page 20).
- ▶ **Switch the measuring tool off when transporting it.** The pendulum unit is locked when the tool is switched off, as it can otherwise be damaged by big movements.

Switching On/Off

To **switch on** the measuring tool, slide the on/off switch **(8)** to the "On" position (for working without automatic levelling) or to the "On" position (for working with automatic levelling). As soon as it is switched on, the measuring tool emits laser beams from the outlet apertures **(1)**.

- ▶ **Do not direct the laser beam at persons or animals and do not stare into the laser beam yourself (even from a distance).**

To **switch off** the measuring tool, slide the on/off switch **(8)** to the "Off" position. The pendulum unit is locked when the tool is switched off.

- ▶ **Never leave the measuring tool unattended when switched on, and ensure the measuring tool is switched off after use.** Others may be blinded by the laser beam.

If the maximum permitted operating temperature of 50 °C is exceeded, the tool shuts down to protect the laser diode. Once it has cooled down, the measuring tool is operational again and can be switched back on.

Automatic Shut-Off

If no button on the measuring tool is pressed for approx. **120 min.**, the measuring tool will automatically switch itself off to preserve battery life.

To switch the measuring tool back on after it has been automatically switched off, you can either slide the on/off switch **(8)** to the "Off" position first and then switch the measuring tool back on, or press either the laser point mode button **(4)** or the laser line mode button **(5)**.

Temporarily Deactivating Automatic Shut-Off

To deactivate the automatic shut-off function, hold down the laser line mode button **(5)** for at least 3 s (with the measuring tool switched on). If the automatic shut-off function is deactivated, the laser beams will flash briefly as confirmation.

Note: If the operating temperature exceeds 45 °C, automatic shut-off can no longer be deactivated.

To activate the automatic shut-off function, switch the measuring tool off and on again.

Setting the Operating Mode

The measuring tool has several operating modes which you can switch between at any time:

- **Cross-line and point mode:** The measuring tool generates a horizontal and a vertical laser line as well as two vertical laser points, one facing up, the other down. The laser lines cross at a 90° angle.
- **Horizontal line mode:** The measuring tool generates a horizontal laser line in front of it.
- **Vertical line mode:** The measuring tool generates a vertical laser line in front of it.
Positioning the measuring tool in the room displays the vertical laser line on the ceiling beyond the top laser point.
If the measuring tool is positioned directly against a wall, the vertical laser line almost encircles the entire space (360° line).
- **Point mode:** The measuring tool generates two vertical laser points, one facing up, the other down.

All operating modes, except point mode, can be selected with or without automatic levelling.

Working with Automatic Levelling





Sequence of actions	Horizontal line mode	Vertical line mode	Point mode	"Working without automatic levelling" indicator (3)	Figure
On/off switch (8) in position "On"	●	●	●		B1
cross-line mode					
Press the laser line mode button (5) once	●	–	●		C1
Press the laser line mode button (5) twice	–	●	●		D1
Press the laser line mode button (5) three times	–	–	●		E1
Press the laser line mode button (5) four times	●	●	●		B1
cross-line mode					
Point mode can be activated or deactivated regardless of the line mode setting:					
Press the laser point mode button (4) once	●/–	●/–	–		
Press the laser point mode button (4) twice	●/–	●/–	●		

If the measuring tool is outside of the self-levelling range, the laser lines and/or points will flash quickly.

If, during work with automatic levelling, you switch to "working without automatic levelling" mode (on/off switch **(8)** in position "On"), the first combination option of this mode's indicators is always activated.

Working without Automatic Levelling

Sequence of actions	Horizontal line mode	Vertical line mode	Point mode	"Working without automatic levelling" indicator (3)	Figure
On/off switch (8) in position "On"	●	●	–		F1
cross-line mode					

Sequence of actions	Horizontal line mode	Vertical line mode	Point mode	"Working without automatic levelling" indicator (3)	Figure
 Press the laser line mode button (5) once	●	–	–	 Red	
Press the laser line mode button (5) twice	–	●	–	 Red	
Press the laser line mode button (5) three times	●	●	–	 Red	F1
	cross-line mode				

The laser lines continuously flash slowly in "working without automatic levelling" mode.

If, during work with automatic levelling, you switch to "working without automatic levelling" mode (on/off switch (8) in position "On"), the first combination option of this mode's indicators is always activated.

Automatic Levelling

Working with Automatic Levelling (see figures B1–E1)

Position the measuring tool on a level, firm surface or attach it to the rotating mount (13).

For work with automatic levelling, slide the on/off switch (8) to the "On" position.

The automatic levelling function automatically levels irregularities within the self-levelling range of $\pm 4^\circ$. The measuring tool has been levelled as soon as the laser beams stop flashing.

If automatic levelling is not possible, e.g. because the surface on which the measuring tool stands deviates by more than 4° from the horizontal plane, the laser beams will flash quickly.

If this is the case, set up the measuring tool in a level position and wait for the self-levelling to take place. As soon as the measuring tool is within the self-levelling range of $\pm 4^\circ$, the laser beams will light up continuously.

In case of ground vibrations or position changes during operation, the measuring tool is automatically levelled again. Upon levelling, check the position of the laser beams with regard to the reference points to avoid errors arising from a change in the measuring tool's position.

Working without Automatic Levelling (see figure F1)

For work without automatic levelling, slide the on/off switch (8) to the "On" position. When automatic levelling is switched off, the "working without automatic levelling" indicator (3) lights up red and the laser lines flash slowly and continuously.

Switching off the automatic levelling function allows you to hold the measuring tool freely in your hand or place it on a sloping surface. This means that the laser beams no longer necessarily run perpendicular to one another.

Accuracy Check of the Measuring Tool

Influences on Accuracy

The largest influence is exerted by the ambient temperature. In particular, temperature differences that occur from the ground upwards can refract the laser beam.

Since the temperature stratification is greatest at ground level, you should mount the measuring tool on a tripod and position it in the centre of the work surface, wherever this is possible.

In addition to external influences, device-specific influences (e.g. falls or heavy impacts) can also lead to deviations. For this reason, check the levelling accuracy each time before beginning work.

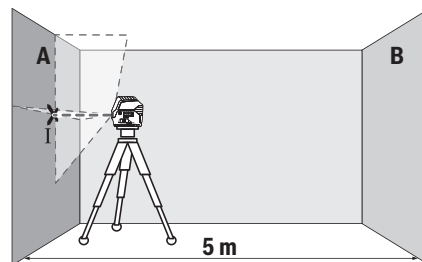
First check the height accuracy and levelling accuracy of the horizontal laser line, then the levelling accuracy of the vertical laser line.

If the measuring tool exceeds the maximum deviation in one of the checks, it should be sent to the Bosch after-sales service for repair.

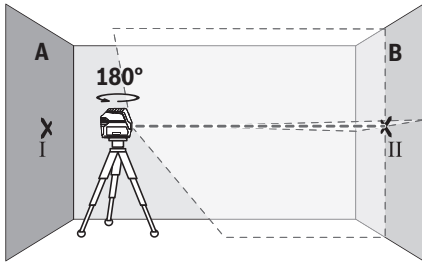
Checking the Height Accuracy of the Horizontal Line

For this check, you will need a free measuring distance of 5 m on firm ground between two walls (designated A and B).

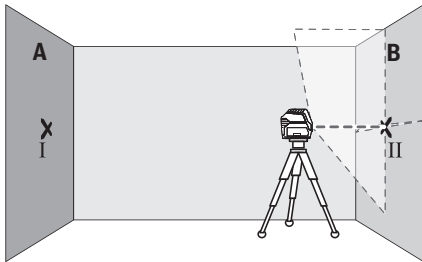
- Mount the measuring tool close to wall A on a tripod, or place it on a firm, level surface. Switch on the measuring tool. Select cross-line mode with automatic levelling.



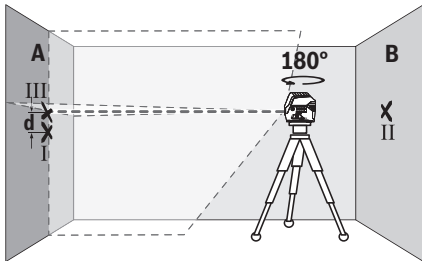
- Aim the laser at the closer wall A and allow the measuring tool to level in. Mark the middle of the point at which the laser lines cross on the wall (point I).



- Turn the measuring tool 180°, allow it to level in and mark the point where the laser lines cross on the opposite wall B (point II).
- Position the measuring tool – without rotating it – close to wall B, switch it on and allow it to level in.



- Align the height of the measuring tool (using the tripod or by placing objects underneath as required) so that the point where the laser lines cross exactly hits the previously marked point II on wall B.



- Turn the measuring tool 180° without adjusting the height. Aim it at wall A such that the vertical laser line runs through the already marked point I. Allow the measuring tool to level in and mark the point where the laser lines cross on wall A (point III).
- The discrepancy **d** between the two marked points I and III on wall A reveals the actual height deviation of the measuring tool.

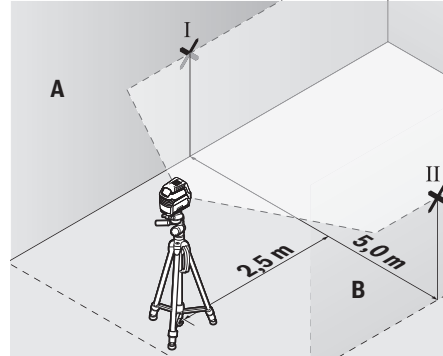
The maximum permitted deviation on the measuring distance of $2 \times 5 \text{ m} = 10 \text{ m}$ is as follows:

$10 \text{ m} \times \pm 0.3 \text{ mm/m} = \pm 3 \text{ mm}$. The discrepancy **d** between points I and III must therefore amount to no more than 3 mm.

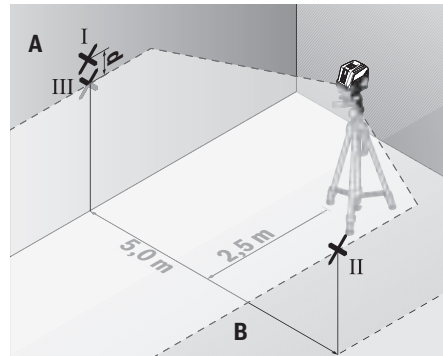
Checking the Level Accuracy of the Horizontal Line

For this check, you will need a free area of $5 \times 5 \text{ m}$.

- Mount the measuring tool in the middle between walls A and B on a tripod, or place it on a firm, level surface. Select horizontal line mode with automatic levelling and allow the measuring tool to level in.



- At a distance of 2.5 m from the measuring tool, mark the centre of the laser line on both walls (point I on wall A and point II on wall B).



- Set up the measuring tool at a 5 m distance and rotated by 180° and allow it to level in.
- Align the height of the measuring tool (using the tripod or by placing objects underneath as required) so that the centre of the laser line exactly hits the previously marked point II on wall B.
- Mark the centre of the laser line on wall A as point III (vertically above or below point I).
- The discrepancy **d** between the two marked points I and III on wall A reveals the actual horizontal deviation of the measuring tool.

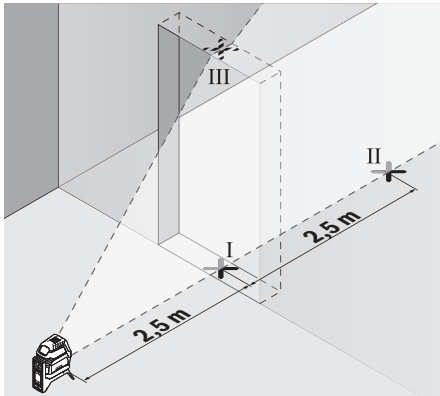
The maximum permitted deviation on the measuring distance of $2 \times 5 \text{ m} = 10 \text{ m}$ is as follows:

$10 \text{ m} \times \pm 0.3 \text{ mm/m} = \pm 3 \text{ mm}$. The discrepancy **d** between points I and III must therefore amount to no more than 3 mm.

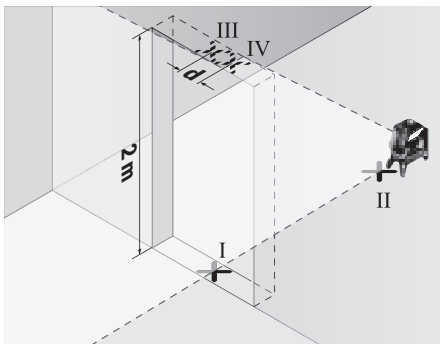
Checking the Level Accuracy of the Vertical Line

For this check, you will need a door opening (on solid ground) which has at least 2.5 m of space either side of the door.

- Place the measuring tool 2.5 m away from the door opening on a firm, flat surface (not on a tripod). Select vertical line mode with automatic levelling. Aim the laser line at the door opening and allow the measuring tool to level in.



- Mark the centre of the vertical laser line on the floor of the door opening (point I), 5 m away on the other side of the door opening (point II) and on the upper edge of the door opening (point III).



- Rotate the measuring tool 180° and position it on the other side of the door opening, directly behind point II. Allow the measuring tool to level in and align the vertical laser line in such a way that its centre passes through points I and II exactly.
- Mark the centre of the laser line on the upper edge of the door opening as point IV.
- The discrepancy **d** between the two marked points III and IV reveals the actual vertical deviation of the measuring tool.
- Measure the height of the door opening.

You can calculate the maximum permitted deviation as follows:

Doubled height of the door opening × 0.3 mm/m

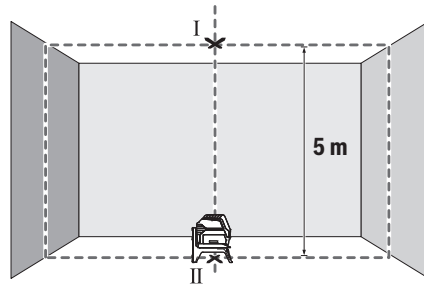
Example: At a door opening height of 2 m, the maximum deviation amounts to

$2 \times 2 \text{ m} \times \pm 0.3 \text{ mm/m} = \pm 1.2 \text{ mm}$. The points III and IV must therefore be no further than 1.2 mm from each other.

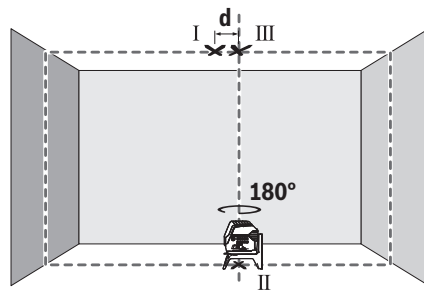
Checking Plumb Accuracy

For this check, you will need a clear measuring space on firm ground with a distance of approx. 5 m between the floor and the ceiling.

- Mount the measuring tool onto the rotating mount (13) and place it on the floor. Select point mode and allow the measuring tool to level in.



- Mark the centre of the top laser point on the ceiling (point I). Also mark the centre of the bottom laser point on the floor (point II).



- Turn the measuring tool by 180°. Position it so that the centre of the bottom laser point falls onto the marked point II. Allow the measuring tool to level in. Mark the centre of the top laser point (point III).
- The discrepancy **d** between the two marked points I and III on the ceiling reveals the actual deviation of the measuring tool from the vertical plane.

You can calculate the maximum permitted deviation as follows:

Doubled distance between floor and ceiling × 0.7 mm/m

Example: At a floor-to-ceiling distance of 5 m, the maximum deviation amounts to

$2 \times 5 \text{ m} \times \pm 0.7 \text{ mm/m} = \pm 7 \text{ mm}$. The points I and III must therefore be no further than 7 mm from each other.

Practical Advice

- ▶ **Only the centre of the laser point or laser line must be used for marking.** The size of the laser point/the width of the laser line changes depending on the distance.

Working with the Tripod (Accessory)

A tripod offers a stable, height-adjustable support surface for measuring. Place the measuring tool with the 1/4" tripod mount (9) on the thread of the tripod (22) or a conventional camera tripod. Use the 5/8" tripod mount (10) to secure the measuring tool on a conventional building tripod. Tighten the measuring tool using the locking screw of the tripod.

Roughly align the tripod before switching on the measuring tool.

Securing with the universal holder (accessory) (see figure G)

Using the universal holder (18), you can secure the measuring tool on vertical surfaces, pipes or magnetizable materials, for example. The universal holder is also suitable for use as a building tripod and facilitates height adjustment of the measuring tool.

Roughly align the universal holder (18) before switching on the measuring tool.

Working with the Laser Target Plate (see figure G)

The laser target plate (19) improves visibility of the laser beam in unfavourable conditions and at greater distances.

The reflective half of the laser target plate (19) improves visibility of the laser line. The transparent half enables the laser line to be seen from behind the laser target plate.

Laser Viewing Glasses (Accessory)

The laser viewing glasses filter out ambient light. This makes the light of the laser appear brighter to the eye.

- ▶ **Do not use the laser goggles as protective goggles.** The laser goggles make the laser beam easier to see; they do not protect you against laser radiation.
- ▶ **Do not use the laser goggles as sunglasses or while driving.** The laser goggles do not provide full UV protection and impair your ability to see colours.

Example Applications (see figures B2–F2,G and H)

Examples of possible applications for the measuring tool can be found on the graphics pages.

Always place the measuring tool close to the surface or edge that needs to be checked, and allow it to level in before the beginning of any measurement.

Always measure the distances between the laser beam and a surface or edge at two points that are as far from each other as possible.

Maintenance and Servicing

Maintenance and Cleaning

Keep the measuring tool clean at all times.

Never immerse the measuring tool in water or other liquids.

Wipe off any dirt using a damp, soft cloth. Do not use any detergents or solvents.

The areas around the outlet aperture of the laser in particular should be cleaned on a regular basis. Make sure to check for lint when doing this.

After-sales service and advice on using products

Our after-sales service responds to your questions concerning maintenance and repair of your product as well as spare parts. You can find explosion drawings and information on spare parts at: www.bosch-pt.com

The Bosch product use advice team will be happy to help you with any questions about our products and their accessories.

In all correspondence and spare parts orders, please always include the 10-digit article number given on the nameplate of the product.

Great Britain

Robert Bosch Ltd. (B.S.C.)
P.O. Box 98
Broadwater Park
North Orbital Road
Denham Uxbridge
UB 9 5HJ

At www.bosch-pt.co.uk you can order spare parts or arrange the collection of a product in need of servicing or repair.

Tel. Service: (0344) 7360109

E-Mail: boschservicecentre@bosch.com

Ireland

Origo Ltd.
Unit 23 Magna Drive
Magna Business Park
City West
Dublin 24
Tel. Service: (01) 4666700
Fax: (01) 4666888

Australia, New Zealand and Pacific Islands

Robert Bosch Australia Pty. Ltd.
Power Tools
Locked Bag 66
Clayton South VIC 3169
Customer Contact Center
Inside Australia:
Phone: (01300) 307044
Fax: (01300) 307045
Inside New Zealand:
Phone: (0800) 543353
Fax: (0800) 428570
Outside AU and NZ:
Phone: +61 3 95415555
www.bosch-pt.com.au
www.bosch-pt.co.nz

Republic of South Africa

Customer service

Hotline: (011) 6519600

Gauteng – BSC Service Centre

35 Roper Street, New Centre
Johannesburg
Tel.: (011) 4939375
Fax: (011) 4930126
E-mail: bsctools@icon.co.za

KZN – BSC Service Centre

Unit E, Almar Centre
143 Crompton Street
Pinetown
Tel.: (031) 7012120
Fax: (031) 7012446
E-mail: bsc.dur@za.bosch.com

Western Cape – BSC Service Centre

Democracy Way, Prosperity Park
Milnerton
Tel.: (021) 5512577
Fax: (021) 5513223
E-mail: bsc@zsd.co.za

Bosch Headquarters

Midrand, Gauteng
Tel.: (011) 6519600
Fax: (011) 6519880
E-mail: rbsa-hq.pts@za.bosch.com

Disposal

Measuring tools, accessories and packaging should be recycled in an environmentally friendly manner.



Do not dispose of measuring tools or batteries with household waste.

Only for EU countries:

According to the Directive 2012/19/EU, measuring tools that are no longer usable, and according to the Directive 2006/66/EC, defective or used battery packs/batteries, must be collected separately and disposed of in an environmentally correct manner.

Français**Consignes de sécurité**

Pour une utilisation sans danger et en toute sécurité de l'appareil de mesure, lisez attentivement toutes les instructions et tenez-en compte. En cas de non-respect des présentes instructions, les fonctions de protection de l'appareil de mesure risquent d'être altérées. Faites en sorte que les étiquettes d'avertissement se trouvant sur l'appareil de mesure restent toujours lisibles. **CONSERVEZ**

CES INSTRUCTIONS DANS UN LIEU SÛR ET REMETTEZ-LES À TOUT NOUVEL UTILISATEUR DE L'APPAREIL DE MESURE.

- ▶ **Attention – L'utilisation d'autres dispositifs de commande ou d'ajustage que ceux indiqués ici ou l'exécution d'autres procédures risque de provoquer une exposition dangereuse aux rayonnements.**
- ▶ **L'appareil de mesure est fourni avec une plaque d'avertissement (repérée dans la représentation de l'appareil de mesure sur la page des graphiques).**
- ▶ **Si le texte de l'étiquette d'avertissement n'est pas dans votre langue, recouvrez l'étiquette par l'autocollant dans votre langue qui est fourni, avant de procéder à la première mise en service.**



Ne dirigez jamais le faisceau laser vers des personnes ou des animaux et ne regardez jamais vous-même dans le faisceau laser.

Vous risqueriez d'éblouir des personnes, de causer des accidents ou de causer des lésions oculaires.

- ▶ **Au cas où le faisceau laser frappe un œil, fermez immédiatement les yeux et déplacez la tête pour l'éloigner du faisceau. N'apportez jamais de modifications au dispositif laser.**
- ▶ **N'apportez aucune modification au dispositif laser.**
- ▶ **N'utilisez pas les lunettes de vision laser comme des lunettes de protection.** Les lunettes de vision laser aident seulement à mieux voir le faisceau laser ; elles ne protègent pas contre les effets des rayonnements laser.
- ▶ **N'utilisez pas les lunettes de vision laser comme des lunettes de soleil ou pour la circulation routière.** Les lunettes de vision laser n'offrent pas de protection UV complète et elles faussent la perception des couleurs.
- ▶ **Ne confiez la réparation de l'appareil de mesure qu'à un réparateur qualifié utilisant uniquement des pièces de rechange d'origine.** La sécurité de l'appareil de mesure sera ainsi préservée.
- ▶ **Ne laissez pas les enfants utiliser l'appareil de mesure laser sans surveillance.** Ils pourraient éblouir des personnes par inadvertance.
- ▶ **Ne faites pas fonctionner l'appareil de mesure en atmosphère explosive, en présence de liquides, gaz ou poussières inflammables.** L'appareil de mesure peut produire des étincelles susceptibles d'enflammer les poussières ou les vapeurs.



N'approchez pas l'appareil de mesure et le support rotatif de personnes porteuses de stimulateurs cardiaques. Les aimants de l'appareil de mesure et du support pivotant génèrent un champ magnétique susceptible d'altérer le fonctionnement de stimulateurs cardiaques.

- ▶ **N'approchez pas l'appareil de mesure et le support pivotant de supports de données magnétiques ou d'appareils sensibles aux champs magnétiques.** Les aimants de l'appareil de mesure et du support pivotant peuvent provoquer des pertes de données irréversibles.

Description des prestations et du produit

Référez-vous aux illustrations qui se trouvent au début de la notice d'utilisation.

Utilisation conforme

L'appareil de mesure est conçu pour projeter et vérifier des lignes horizontales et verticales ainsi que des points d'aplomb.

L'appareil de mesure est conçu pour une utilisation en intérieur et en extérieur.

Éléments constitutifs

La numérotation des éléments de l'appareil se réfère à la représentation de l'appareil de mesure sur la page graphique.

- (1) Orifice de sortie du faisceau laser
- (2) Témoin de charge des piles
- (3) Témoin Utilisation sans nivellement automatique
- (4) Touche pour mode points
- (5) Touche pour mode ligne laser
- (6) Couvercle du compartiment à piles
- (7) Rainure de guidage
- (8) Interrupteur Marche/Arrêt
- (9) Raccord de trépied 1/4"
- (10) Raccord de trépied 5/8"
- (11) Numéro de série
- (12) Plaque signalétique du laser
- (13) Support pivotant (RM 1)
- (14) Rail de guidage
- (15) Trou oblong de fixation
- (16) Aimant
- (17) Support pour plafond^{A)}
- (18) Support universel (BM 1)^{A)}
- (19) Cible laser^{A)}
- (20) Coffret^{A)}
- (21) Calage^{A)}
- (22) Trépied (BT 150)^{A)}
- (23) Tige télescopique (BT 350)^{A)}
- (24) Housse de protection^{A)}
- (25) Lunettes de vision laser^{A)}

A) Les accessoires décrits ou illustrés ne sont pas tous compris dans la fourniture. Vous trouverez les accessoires complets dans notre gamme d'accessoires.

Caractéristiques techniques

Laser points et lignes	GCL 2-15	GCL 2-15 G
Référence	3 601 K66 E..	3 601 K66 J..
Portée ^{A)}		
- Ligne laser	15 m	15 m
- Point laser vertical vers le haut	10 m	10 m
- Point laser vertical vers le bas	10 m	10 m
Précision de nivellement		
- Lignes laser	±0,3 mm/m	±0,3 mm/m
- Points laser	±0,7 mm/m	±0,7 mm/m
Plage de nivellement automatique	±4°	±4°
Durée de nivellement	<4 s	<4 s
Températures de fonctionnement	-10 °C...+50 °C	-10 °C...+50 °C
Températures de stockage	-20 °C...+70 °C	-20 °C...+70 °C
Hauteur d'utilisation maxi au-dessus de la hauteur de référence	2000 m	2000 m
Humidité de l'air maxi	90 %	90 %
Degré d'encrassement selon CEI 61010-1	2 ^{B)}	2 ^{B)}
Classe laser	2	2
Ligne laser		
- Type de laser	630-650 nm, <1 mW	500-540 nm, <10 mW
- Couleur du faisceau laser	rouge	vert
- C ₆	1	10

Lasers points et lignes	GCL 2-15	GCL 2-15 G
– Divergence	0,5 mrad (angle plein)	50 × 10 mrad (angle plein)
Point laser		
– Type de laser	630–650 nm, <1 mW	630–650 nm, <1 mW
– Couleur du faisceau laser	rouge	rouge
– C ₆	1	1
– Divergence	0,8 mrad (angle plein)	0,8 mrad (angle plein)
Raccord de trépiéd	1/4", 5/8"	1/4", 5/8"
Piles	3 × 1,5 V LR6 (AA)	3 × 1,5 V LR6 (AA)
Autonomie selon le mode de fonctionnement		
– Mode points et lignes croisées	6 h	6 h
– Mode lignes croisées	8 h	8 h
– Mode points et ligne	12 h	10 h
– Mode ligne horizontale ou verticale	16 h	12 h
– Mode points	22 h	22 h
Poids selon EPTA-Procédure 01:2014	0,49 kg	0,49 kg
Dimensions (longueur x largeur x hauteur)		
– Sans support pivotant	112 × 55 × 106 mm	112 × 55 × 106 mm
– Avec support pivotant	132 × 81 × 163 mm	132 × 81 × 163 mm
Indice de protection	IP 54 (protection contre la poussière et les projections d'eau)	IP 54 (protection contre la poussière et les projections d'eau)

A) La portée peut être réduite par des conditions défavorables (par ex. exposition directe au soleil).

B) N'est conçu que pour les salissures/saletés non conductrices mais supporte occasionnellement la conductivité due aux phénomènes de condensation.

Pour une identification précise de votre appareil de réception, servez-vous du numéro de série **(11)** inscrit sur la plaque signalétique.

Montage

Mise en place/remplacement des piles

Il est recommandé d'utiliser des piles alcalines au manganèse.

Ouvrez le couvercle du compartiment à piles **(6)** et insérez les piles.

Respectez ce faisant la polarité indiquée sur le graphique qui se trouve à l'intérieur du compartiment à piles.

Quand les piles arrivent en fin de vie, le témoin de piles **(2)** se met à clignoter en vert. En outre, les lignes laser se mettent à clignoter pendant env. 5 s toutes les 10 min. L'appareil de mesure peut encore fonctionner pendant env. 1 heure à compter du premier clignotement. Lorsque les piles sont vides, les lignes laser clignotent encore une fois juste avant l'arrêt automatique de l'appareil de mesure.

Remplacez toujours toutes les piles en même temps. N'utilisez que des piles de la même marque et de même capacité.

► **Sortez les piles de l'appareil de mesure si vous savez qu'il ne sera pas utilisé pendant une période prolongée.** Les piles risquent de se corroder et de se décharger quand l'appareil de mesure n'est pas utilisé pendant une longue durée.

Utilisation du support pivotant RM1 (voir figures A1–A3)

Le support pivotant **(13)** permet de tourner l'appareil de mesure de 360° autour d'un point d'aplomb central toujours visible. Cela permet d'ajuster la position des lignes laser de manière précise sans avoir à modifier la position de l'appareil de mesure.

Positionnez la rainure de guidage **(7)** de l'appareil de mesure au niveau de la glissière de guidage **(14)** du support pivotant **(13)** et glissez l'appareil de mesure jusqu'en butée sur le plateau.

Pour retirer l'appareil de mesure du support pivotant, faites-le coulisser dans le sens opposé.

Possibilités de positionnement du support pivotant :

- posé horizontalement sur une surface plane,
- vissé sur une surface verticale,
- positionné sur des corniches de plafond métalliques en utilisant le support de plafond **(17)**,
- positionné sur des surfaces métalliques à l'aide des aimants **(16)**.

Utilisation

Mise en marche

- ▶ **Protégez l'appareil de mesure contre l'humidité, ne l'exposez pas directement aux rayons du soleil.**
- ▶ **N'exposez pas l'appareil de mesure à des températures extrêmes ou de brusques variations de température.** Ne le laissez p. ex. pas trop longtemps dans une voiture exposée au soleil. Après un brusque changement de température, attendez que l'appareil de mesure prenne la température ambiante avant de l'utiliser. Des températures extrêmes ou de brusques changements de température peuvent réduire la précision de l'appareil de mesure.
- ▶ **Évitez les chocs violents et évitez de faire tomber l'appareil de mesure.** Lorsque l'appareil de mesure a été soumis à de fortes sollicitations extérieures, effectuez toujours un contrôle de précision avant de continuer à travailler (voir « Contrôle de précision de l'appareil de mesure », Page 29).
- ▶ **Éteignez l'appareil de mesure quand vous le transportez.** À l'arrêt de l'appareil, l'unité pendulaire se verrouille afin de prévenir tout endommagement consécutif à des mouvements violents.

Mise en marche/arrêt

Pour **mettre en marche** l'appareil de mesure, placez l'interrupteur Marche/Arrêt (8) dans la position « On » (pour utilisation sans nivellement automatique) ou dans la position « On » (pour utilisation avec nivellement automatique). Immédiatement après sa mise en marche, l'appareil de mesure projette des faisceaux laser à travers les orifices de sortie (1).

- ▶ **Ne dirigez pas le faisceau laser vers des personnes ou des animaux et ne regardez jamais dans le faisceau laser, même si vous êtes à grande distance de ce dernier.**

Pour **arrêter** l'appareil de mesure, placez l'interrupteur Marche/Arrêt (8) dans la position « Off ». À l'arrêt de l'appareil, l'unité pendulaire se verrouille.

- ▶ **Ne laissez pas l'appareil de mesure sans surveillance quand il est allumé et éteignez-le après l'utilisation.** D'autres personnes pourraient être éblouies par le faisceau laser.

Lorsque la température de service maximale admissible de 50 °C est dépassée, l'appareil s'éteint automatiquement afin de protéger la diode laser. Une fois qu'il a refroidi, l'appareil de mesure est de nouveau opérationnel, il peut être remis en marche.

Utilisation avec nivellement automatique

Ordre de sélection	Mode ligne horizontale	Mode ligne verticale	Mode points	Témoin utilisation sans nivellement automatique (3)	Figure
Interrupteur Marche/Arrêt (8) en position « On »	●	●	●	☐ 🔒	B1
	Mode lignes croisées				

Fonction d'arrêt automatique

Si vous n'actionnez aucune touche pendant env. 120 min, l'appareil de mesure s'arrête automatiquement afin d'économiser les piles.

Pour remettre en marche l'appareil de mesure après un arrêt automatique, vous avez trois possibilités : placer l'interrupteur Marche/Arrêt (8) en position « Off » puis remettre en marche l'appareil de mesure ou bien appuyer une fois soit sur la touche Mode points laser (4), soit sur la touche Mode ligne laser (5).

Désactivation provisoire de la fonction d'arrêt automatique

Pour désactiver la fonction d'arrêt automatique (quand l'appareil de mesure est en marche), maintenez la touche Mode ligne laser (5) enfoncée pendant au moins 3 s. La désactivation de la fonction d'arrêt automatique est confirmée par le clignotement bref des lignes laser.

Remarque : Si la température de fonctionnement vient à dépasser 45 °C, le système d'arrêt automatique ne peut plus être désactivé.









Pour activer la fonction d'arrêt automatique, éteignez l'appareil de mesure et remettez-le en marche.

Sélection d'un mode de fonctionnement

L'appareil de mesure dispose de plusieurs modes de fonctionnement entre lesquels vous pouvez commuter à tout moment :

- **Mode points et lignes croisées :** l'appareil de mesure projette vers l'avant une ligne laser horizontale et une ligne laser verticale ainsi qu'un point laser vertical vers le haut et vers le bas. Les lignes laser se croisent à un angle de 90°.
- **Mode ligne horizontale :** l'appareil de mesure projette une ligne laser horizontale vers l'avant.
- **Mode ligne verticale :** l'appareil de mesure projette une ligne laser verticale vers l'avant. En cas de positionnement de l'appareil de mesure au centre d'une pièce, la ligne laser verticale est projetée au plafond au-dessus du point vertical. En cas de positionnement de l'appareil de mesure directement contre un mur, la ligne laser verticale est projetée sur quasiment toute la pièce (ligne sur 360°).
- **Mode points :** l'appareil de mesure projette un point laser vertical vers le haut et un point laser vertical vers le bas.




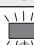

Tous les modes, excepté le mode points, peuvent être utilisés avec ou sans nivellement automatique.

Ordre de sélection	Mode ligne horizontale	Mode ligne verticale	Mode points	Témoin utilisation sans nivellement automatique (3)	Figure
 Actionnez 1 fois la touche Mode ligne laser (5)	●	–	●		C1
Actionnez 2 fois la touche Mode ligne laser (5)	–	●	●		D1
Actionnez 3 fois la touche Mode ligne laser (5)	–	–	●		E1
Actionnez 4 fois la touche Mode ligne laser (5)	●	●	●		B1
Mode lignes croisées					
Le mode points peut être activé ou désactivé indépendamment du réglage du mode Lignes :					
 Actionnez 1 fois la touche Mode point laser (4)	●/–	●/–	–		
Actionnez 2 fois la touche Mode point laser (4)	●/–	●/–	●		

Si l'appareil de mesure se trouve en dehors de la plage de nivellement automatique, les lignes laser et/ou les points laser clignotent à une fréquence rapide.

Si vous sélectionnez le mode « Utilisation sans nivellement automatique » (interrupteur Marche/Arrêt (8) en position « **On** ») pendant une utilisation avec nivellement automatique, la première possibilité de combinaison des affichages de ce mode est toujours activée.

Utilisation sans nivellement automatique

Ordre de sélection	Mode ligne horizontale	Mode ligne verticale	Mode points	Témoin utilisation sans nivellement automatique (3)	Figure
Interrupteur Marche/Arrêt (8) en position « On »	●	●	–	 rouge	F1
Mode lignes croisées					
 Actionnez 1 fois la touche Mode ligne laser (5)	●	–	–	 rouge	
Actionnez 2 fois la touche Mode ligne laser (5)	–	●	–	 rouge	
Actionnez 3 fois la touche Mode ligne laser (5)	●	●	–	 rouge	F1
Mode lignes croisées					

En mode « Utilisation sans nivellement automatique », les lignes laser clignotent avec une fréquence lente.

Si vous sélectionnez le mode « Utilisation avec nivellement automatique » (interrupteur Marche/Arrêt (8) en position « **On** ») pendant des travaux sans nivellement automatique, la première possibilité de combinaison des affichages de ce mode est toujours activée.

Nivellement automatique

Utilisation avec nivellement automatique (voir figures B1–E1)

Placez l'appareil de mesure sur un support horizontal stable ou bien fixez-le sur le support pivotant (13).

Pour travailler avec nivellement automatique, placez l'interrupteur Marche/Arrêt (8) dans la position « **On** ».

La fonction de nivellement automatique compense automatiquement l'inclinaison de l'appareil à l'intérieur, tant que celle-ci n'excède pas $\pm 4^\circ$. L'appareil de mesure est à niveau dès que les lignes laser cessent de clignoter.

Quand un nivellement automatique n'est pas possible, par ex. du fait que la surface sur laquelle repose l'appareil de mesure est inclinée de plus de 4° par rapport à l'horizontale, les lignes laser se mettent à clignoter à une fréquence rapide.

En pareil cas, placez l'appareil de mesure plus à l'horizontale et attendez que le nivellement automatique se fasse. Dès que l'appareil de mesure se trouve à l'intérieur de la plage de nivellement automatique de $\pm 4^\circ$, les lignes laser cessent de clignoter et restent allumées en permanence.

S'il subit des secousses ou change de position pendant son utilisation, l'appareil de mesure se remet à niveau automatiquement. Après le nivellement, vérifiez la position des fais-

ceaux laser par rapport aux points de référence afin d'éviter les erreurs dues à un déplacement de l'appareil de mesure.

Utilisation sans nivellement automatique (voir figure F1)

Pour travailler sans nivellement automatique, placez l'interrupteur Marche/Arrêt (8) dans la position « On ». Quand le nivellement automatique est désactivé, l'indicateur (3) s'allume rouge et les lignes laser clignotent en permanence à une fréquence lente.

Quand le nivellement automatique est désactivé, vous pouvez tenir l'appareil de mesure dans une main ou bien le poser sur une surface inclinée. Les faisceaux laser ne sont alors plus forcément perpendiculaires l'un par rapport à l'autre.

Contrôle de précision de l'appareil de mesure

Facteurs influant sur la précision

C'est la température ambiante qui exerce la plus grande influence. Ce sont notamment les écarts de température entre le sol et la hauteur de travail qui peuvent faire dévier le faisceau laser.

Comme c'est au niveau du sol que les écarts de température sont les plus importants, il convient, dans la mesure du possible, de monter l'appareil de mesure sur un trépied et de placer ce dernier au centre de la surface de travail.

Étant donné que les résultats de mesure peuvent être altérés à la fois par des facteurs extérieurs (températures extrêmes, fortes variations de température, etc.) et par des facteurs mécaniques (par ex. chutes ou chocs violents), il est important de vérifier la précision de nivellement avant chaque travail.

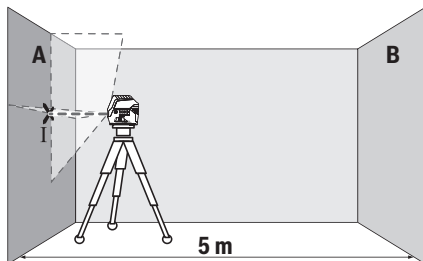
Contrôlez d'abord la précision de hauteur et la précision de nivellement de la ligne laser horizontale puis la précision de nivellement de la ligne laser verticale.

Si l'appareil de mesure dépasse l'écart maximal de précision lors de l'un des contrôles, faites-le réparer par le service après-vente Bosch.

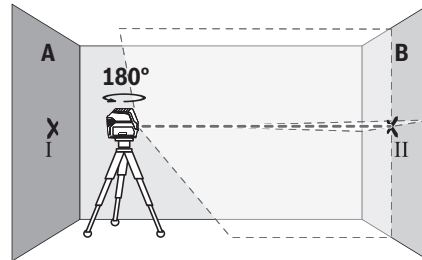
Contrôle de la précision de hauteur de la ligne horizontale

Pour ce contrôle, il est nécessaire de pouvoir effectuer une mesure sur une distance de 5 m entre deux murs A et B.

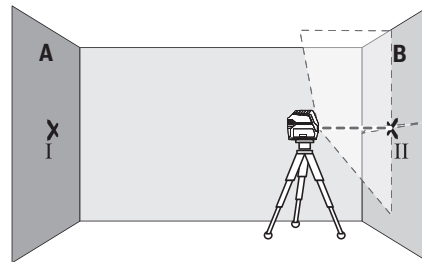
- Montez l'appareil de mesure sur un trépied près du mur A ou placez-le sur une surface stable et plane. Mettez l'appareil de mesure en marche. Sélectionnez le mode lignes croisées avec nivellement automatique.



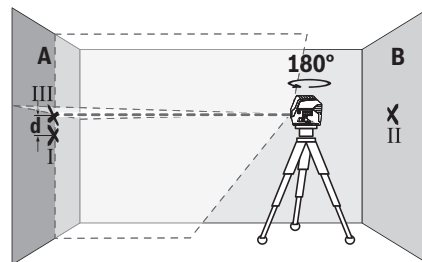
- Dirigez le laser vers le mur le plus proche A et attendez que l'appareil de mesure se mette à niveau. Marquez sur le mur le point de croisement des lignes laser (point I).



- Tournez l'appareil de mesure de 180°, attendez que l'appareil de mesure se mette à niveau et marquez le point de croisement des lignes laser sur le mur B d'en face (point II).
- Placez l'appareil de mesure – sans le tourner – près du mur B, mettez-le en marche et attendez qu'il se mette à niveau.



- Ajustez la hauteur de l'appareil de mesure (à l'aide du trépied ou, le cas échéant, avec des cales) de sorte que le point de croisement des lignes laser coïncide sur le mur B avec le point II marqué précédemment.



- Tournez l'appareil de mesure de 180° sans modifier la hauteur. Orientez-le vers le mur A de sorte que la ligne laser verticale passe par le point I marqué précédemment. Attendez que l'appareil de mesure se mette à niveau et marquez le point de croisement des lignes laser sur le mur A (point III).
- L'écart d entre les deux points I et III sur le mur A indique l'écart de hauteur réel de l'appareil de mesure.

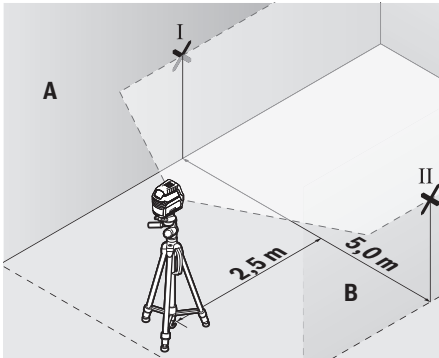
Pour une distance de mesure de $2 \times 5 \text{ m} = 10 \text{ m}$, l'écart maximal admissible est de :

$10 \text{ m} \times \pm 0,3 \text{ mm/m} = \pm 3 \text{ mm}$. L'écart **d** entre les points I et III ne doit par conséquent pas excéder **3 mm**.

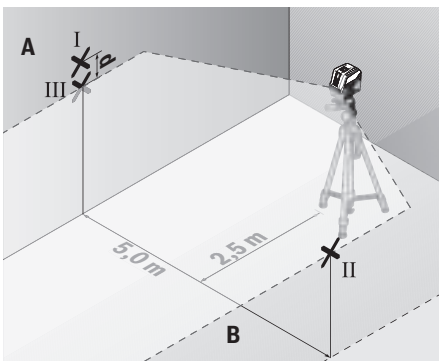
Contrôle de la précision de nivellement de la ligne horizontale

Pour ce contrôle, vous avez besoin d'une distance dégagée d'env. $5 \times 5 \text{ m}$.

- Montez l'appareil de mesure sur un trépied à égale distance des murs A et B ou placez-le sur un sol stable et plan. Sélectionnez le mode Ligne horizontale avec nivellement automatique et laissez l'appareil de mesure se mettre à niveau.



- À une distance de 2,5 m de l'appareil de mesure, marquez sur les deux murs le milieu de la ligne laser (point I sur le mur A et point II sur le mur B).



- Placez l'appareil de mesure tourné de 180° à une distance de 5 m et laissez-le se mettre à nouveau.
- Ajustez la hauteur de l'appareil de mesure (à l'aide du trépied ou, le cas échéant, avec des cales appropriées) de sorte que le milieu de la ligne laser passe par le point II tracé auparavant sur le mur B.
- Marquez le milieu de la ligne laser sur le mur A (= point III, disposé verticalement juste au-dessus ou au-dessous du point I).
- L'écart **d** entre les deux points I et III sur le mur A indique l'écart de l'appareil de mesure par rapport à l'horizontale.

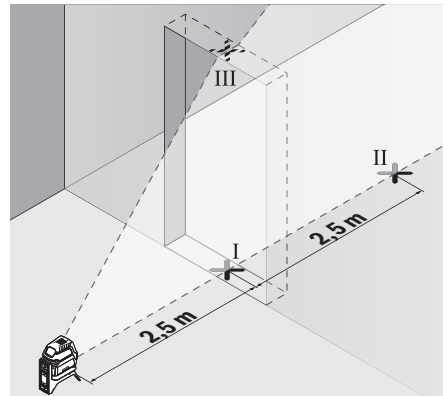
Pour une distance de mesure de $2 \times 5 \text{ m} = 10 \text{ m}$, l'écart maximal admissible est de :

$10 \text{ m} \times \pm 0,3 \text{ mm/m} = \pm 3 \text{ mm}$. L'écart **d** entre les points I et III ne doit par conséquent pas excéder **3 mm**.

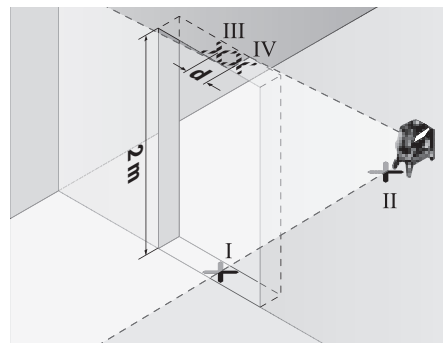
Contrôle de la précision de nivellement de la ligne verticale

Pour ce contrôle, vous avez besoin d'une embrasure de porte avec au moins 2,5 m de chaque côté de la porte (sur un sol stable).

- Posez l'appareil de mesure sur une surface stable et plane (pas sur un trépied) à 2,5 m de distance de l'embrasure de porte. Sélectionnez le mode ligne verticale avec nivellement automatique. Orientez la ligne laser vers l'embrasure de porte et laissez l'appareil de mesure se mettre à niveau.



- Marquez le milieu de la ligne laser verticale au bas (au niveau du sol) de l'embrasure de porte (point I), à 5 m de distance du côté opposé de l'embrasure de porte (point II) ainsi qu'au bord supérieur de l'embrasure de porte (point III).



- Tournez l'appareil de mesure de 180° et placez-le de l'autre côté de l'embrasure de porte, directement derrière le point II. Attendez que l'appareil de mesure se mette à niveau et ajustez la position de la ligne laser verticale de sorte que son milieu passe exactement par les points I et II.

- Marquez le milieu de la ligne laser au bord supérieur de l'embrasure de porte (point IV).
- L'écart **d** entre les deux points III et IV indique l'écart réel de l'appareil de mesure par rapport à la verticale.
- Mesurez la hauteur de l'embrasure de porte.

L'écart maximal admissible se calcule comme suit :

2 fois la hauteur de l'embrasure de porte $\times 0,3$ mm/m

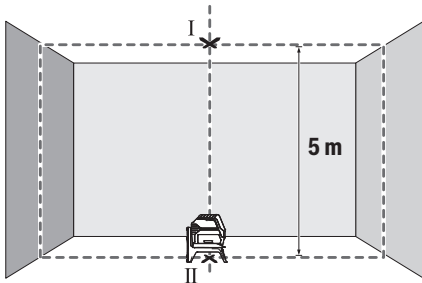
Exemple : Si la hauteur de l'embrasure de porte est de 2 m, l'écart maximal

ne doit pas excéder $2 \times 2 \text{ m} \times \pm 0,3 \text{ mm/m} = \pm 1,2 \text{ mm}$. Les points III et IV ne doivent par conséquent pas être éloignés de plus de 1,2 mm l'un de l'autre.

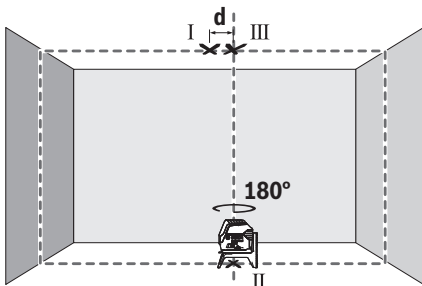
Contrôle de la précision d'aplomb

Pour ce contrôle, il est nécessaire de pouvoir effectuer une mesure sur une distance d'env. 5 m entre sol et plafond.

- Montez l'appareil de mesure sur le support pivotant (13) et posez-le sur le sol. Sélectionnez le mode points et laissez l'appareil de mesure se mettre à niveau.



- Marquez sur le plafond le centre du point laser vertical projeté vers le haut (point I). Marquez également sur le sol le centre du point laser vertical projeté vers le bas (point II).



- Tournez l'appareil de mesure de 180°. Positionnez-le de façon à ce que le centre du point laser vertical projeté vers le bas coïncide avec le point II marqué précédemment. Laissez l'appareil de mesure se mettre à niveau. Marquez le centre du point laser vertical projeté vers le haut (point III).
- L'écart **d** entre les deux points I et III sur le plafond indique l'écart réel de l'appareil de mesure par rapport à la verticale.

L'écart maximal admissible se calcule comme suit :

2 fois la distance entre sol et plafond $\times 0,7$ mm/m.

Exemple : si la distance entre sol et plafond est de 5 m,

l'écart maximal ne doit pas excéder

$2 \times 5 \text{ m} \times \pm 0,7 \text{ mm/m} = \pm 7 \text{ mm}$. Les points I et III ne

doivent par conséquent pas être éloignés de plus de 7 mm

l'un de l'autre.

Instructions d'utilisation

- **Lorsque vous voulez effectuer des marquages, marquez toujours l'emplacement du centre du point laser ou de la ligne laser.** La taille du point laser ou la largeur de la ligne laser varient avec la distance.

Travail avec le trépied (accessoire)

Un trépied constitue un support de mesure stable et réglable en hauteur. Fixez l'appareil de mesure avec son raccord de trépied 1/4" (9) sur le trépied (22) ou un trépied d'appareil photo du commerce. Pour la fixation sur un trépied de chantier, utilisez le raccord de trépied 5/8" (10). Vissez l'appareil de mesure avec la vis de serrage du trépied.

Mettez le trépied plus ou moins à niveau avant de mettre en marche l'appareil de mesure.

Fixation avec le support universel (accessoire) (voir figure G)

Le support universel (18) permet de fixer l'appareil de mesure p. ex. sur des surfaces verticales, des tuyaux ou des matériaux magnétisables. Le support universel peut également servir de trépied de sol. Il facilite l'alignement en hauteur de l'appareil de mesure.

Mettez le support universel (18) plus ou moins à niveau avant de mettre en marche l'appareil de mesure.

Utilisation de la cible laser (voir figure G)

La cible laser (19) améliore la visibilité du faisceau laser dans des conditions défavorables et sur les grandes distances.

La partie réfléchissante de la cible laser (19) améliore la visibilité du faisceau laser, la partie transparente rend le faisceau laser visible même lorsque l'utilisateur se trouve derrière la cible laser.

Lunettes de vision du faisceau laser (accessoire)

Les lunettes de vision du faisceau laser filtrent la lumière ambiante. L'œil perçoit ainsi la lumière du laser comme étant plus claire.

- **N'utilisez pas les lunettes de vision laser comme des lunettes de protection.** Les lunettes de vision laser aident seulement à mieux voir le faisceau laser ; elles ne protègent pas contre les effets des rayonnements laser.
- **N'utilisez pas les lunettes de vision laser comme des lunettes de soleil ou pour la circulation routière.** Les lunettes de vision laser n'offrent pas de protection UV complète et elles faussent la perception des couleurs.

Exemples d'utilisation (voir figures B2-F2, G et H)

Vous trouverez des exemples d'utilisation de l'appareil de mesure sur les pages graphiques.

Placez toujours l'appareil de mesure à proximité de la surface ou du bord à contrôler et laissez l'appareil se mettre à niveau avant chaque nouvelle mesure.

Ne mesurez les distances entre le faisceau laser et une surface ou un rebord qu'en prenant deux points aussi éloignés que possible l'un de l'autre.

Entretien et Service après-vente

Nettoyage et entretien

Maintenez l'appareil de mesure propre.

N'immergez jamais l'appareil de mesure dans de l'eau ou dans d'autres liquides.

Nettoyez l'appareil à l'aide d'un chiffon doux et humide.

N'utilisez pas de détergents ou de solvants.

Nettoyez régulièrement la zone autour de l'ouverture de sortie du faisceau laser en évitant les peluches.

Service après-vente et conseil utilisateurs

Notre Service après-vente répond à vos questions concernant la réparation et l'entretien de votre produit et les pièces de rechange. Vous trouverez des vues éclatées et des informations sur les pièces de rechange sur le site : www.bosch-pt.com

L'équipe de conseil utilisateurs Bosch se tient à votre disposition pour répondre à vos questions concernant nos produits et leurs accessoires.

Pour toute demande de renseignement ou commande de pièces de rechange, précisez impérativement la référence à 10 chiffres figurant sur l'étiquette signalétique du produit.

France

Passez votre commande de pièces détachées directement en ligne sur notre site www.bosch-pt.fr.

Vous êtes un utilisateur, contactez : Le Service Clientèle

Bosch Outillage Electroportatif

Tel. : 0811 360122 (coût d'une communication locale)

Fax : (01) 49454767

E-Mail : contact.outillage-electroportatif@fr.bosch.com

Vous êtes un revendeur, contactez :

Robert Bosch (France) S.A.S.

Service Après-Vente Electroportatif

126, rue de Stalingrad

93705 DRANCY Cédex

Tel. : (01) 43119006

Fax : (01) 43119033

E-Mail : sav.outillage-electroportatif@fr.bosch.com

Belgique, Luxembourg

Tel. : +32 2 588 0589

Fax : +32 2 588 0595

E-Mail : outillage.gereedschap@be.bosch.com

Suisse

Passez votre commande de pièces détachées directement en ligne sur notre site www.bosch-pt.com/ch/fr.

Tel. : (044) 8471512

Fax : (044) 8471552

E-Mail : AfterSales.Service@de.bosch.com

Élimination des déchets

Prière de rapporter les appareils de mesure, leurs accessoires et les emballages dans un Centre de recyclage respectueux de l'environnement.



Ne jetez pas les appareils de mesure et les piles avec des ordures ménagères !

Seulement pour les pays de l'UE :

Conformément à la directive européenne 2012/19/UE, les appareils de mesure hors d'usage, et conformément à la directive européenne 2006/66/CE, les accus/piles usagés ou défectueux doivent être éliminés séparément et être recyclés en respectant l'environnement.



Español

Indicaciones de seguridad



Leer y observar todas las instrucciones, para trabajar sin peligro y riesgo con el aparato de medición. Si el aparato de medición no se utiliza según las presentes instrucciones, pueden menoscabarse las medidas de seguridad integradas en el aparato de medición. Jamás desvirtúe las señales de advertencia del aparato de medición. GUARDE BIEN ESTAS INSTRUCCIONES Y ADJUNTELAS EN LA ENTREGA DEL APARATO DE MEDICIÓN.

- ▶ **Precaución – si se utilizan dispositivos de manejo o de ajuste distintos a los especificados en este documento o si se siguen otros procedimientos, esto puede conducir a una peligrosa exposición a la radiación.**
- ▶ **El aparato de medición se entrega con un rótulo de advertencia (marcado en la representación del aparato de medición en la página ilustrada con el número).**
- ▶ **Si el texto del rótulo de advertencia no está en su idioma del país, entonces cúbralo con la etiqueta adhesiva adjunta en su idioma del país antes de la primera puesta en marcha.**



No oriente el rayo láser sobre personas o animales y no mire hacia el rayo láser directo o reflejado. Debido a ello, puede deslumbrar personas, causar accidentes o dañar el

ojo.

- ▶ **Si la radiación láser incide en el ojo, debe cerrar conscientemente los ojos y mover inmediatamente la cabeza fuera del rayo.**
- ▶ **No efectúe modificaciones en el equipamiento del láser.**

- ▶ **No utilice las gafas de visualización láser como gafas protectoras.** Las gafas de visualización láser sirven para detectar mejor el rayo láser; sin embargo, éstas no protegen contra la radiación láser.
- ▶ **No utilice las gafas de visualización láser como gafas de sol o en el tráfico.** Las gafas de visualización láser no proporcionan protección UV completa y reducen la percepción del color.
- ▶ **Sólo deje reparar el aparato de medición por personal técnico calificado y sólo con repuestos originales.** Sólamente así se mantiene la seguridad del aparato de medición.
- ▶ **No deje que niños utilicen el aparato de medición láser sin vigilancia.** Podrían deslumbrar involuntariamente personas.
- ▶ **No trabaje con el aparato de medición en un entorno potencialmente explosivo, en el que se encuentran líquidos, gases o polvos inflamables.** El aparato de medición puede producir chispas e inflamar los materiales en polvo o vapores.



No lleve el aparato de medición ni el soporte giratorio cerca de marcapasos. Por los imanes del instrumento de medición y del soporte giratorio, se genera un campo que puede afectar al funcionamiento de los marcapasos.

- ▶ **Mantenga el aparato de medición y el soporte giratorio alejados de portadatos magnéticos y aparatos sensibles a los campos magnéticos.** Por el efecto de los imanes del instrumento de medición y del soporte giratorio, pueden generarse pérdidas de datos irreversibles.

Descripción del producto y servicio

Por favor, observe las ilustraciones en la parte inicial de las instrucciones de servicio.

Utilización reglamentaria

El aparato de medición ha sido diseñado para determinar y verificar líneas horizontales y verticales así como puntos de plomada.

Datos técnicos

Láser de puntos y líneas	GCL 2-15	GCL 2-15 G
Número de referencia	3 601 K66 E..	3 601 K66 J..
Zona de trabajo ^{A)}		
- Línea láser	15 m	15 m
- Punto láser hacia arriba	10 m	10 m
- Punto láser hacia abajo	10 m	10 m
Precisión de nivelación		
- Líneas láser	±0,3 mm/m	±0,3 mm/m
- Puntos láser	±0,7 mm/m	±0,7 mm/m
Margen de autonivelación, típico	±4°	±4°
Tiempo de nivelación, típico	<4 s	<4 s

El aparato de medición es apropiado para ser utilizado en el interior y a la intemperie.

Componentes principales

La numeración de los componentes está referida a la imagen del aparato de medición en la página ilustrada.

- (1) Abertura de salida del rayo láser
- (2) Indicación de pila
- (3) Indicador de operación sin nivelación automática
- (4) Tecla para el modo de funcionamiento Punto láser
- (5) Tecla para el modo de funcionamiento Línea láser
- (6) Tapa del alojamiento de la pila
- (7) Ranura guía
- (8) Interruptor de conexión/desconexión
- (9) Alojamiento de trípode de 1/4"
- (10) Alojamiento de trípode de 5/8"
- (11) Número de serie
- (12) Señal de aviso láser
- (13) Soporte giratorio (RM 1)
- (14) Carril guía
- (15) Agujero oblongo de fijación
- (16) Imán
- (17) Brida de techo^{A)}
- (18) Soporte universal (BM 1)^{A)}
- (19) Tablilla reflectante de láser^{A)}
- (20) Maleta^{A)}
- (21) Suplemento^{A)}
- (22) Trípode (BT 150)^{A)}
- (23) Barra telescópica (BT 350)^{A)}
- (24) Bolsa de protección^{A)}
- (25) Gafas para láser^{A)}

A) **Los accesorios descritos e ilustrados no corresponden al material que se adjunta de serie. La gama completa de accesorios opcionales se detalla en nuestro programa de accesorios.**

Láser de puntos y líneas	GCL 2-15	GCL 2-15 G
temperatura de servicio	-10 °C...+50 °C	-10 °C...+50 °C
Temperatura de almacenamiento	-20 °C...+70 °C	-20 °C...+70 °C
Altura de aplicación máx. sobre la altura de referencia	2000 m	2000 m
Humedad relativa del aire máx.	90 %	90 %
Grado de contaminación según IEC 61010-1	2 ^{B)}	2 ^{B)}
Clase de láser	2	2
Línea láser		
- Tipo de láser	630-650 nm, <1 mW	500-540 nm, <10 mW
- Color del rayo láser	Rojo	Verde
- C ₆	1	10
- Divergencia	0,5 mrad (ángulo completo)	50 × 10 mrad (ángulo completo)
Punto láser		
- Tipo de láser	630-650 nm, <1 mW	630-650 nm, <1 mW
- Color del rayo láser	Rojo	Rojo
- C ₆	1	1
- Divergencia	0,8 mrad (ángulo completo)	0,8 mrad (ángulo completo)
Fijación para trípode	1/4", 5/8"	1/4", 5/8"
Pilas	3 × 1,5 V LR6 (AA)	3 × 1,5 V LR6 (AA)
Tiempo de funcionamiento en el modo de funcionamiento		
- Modo de líneas cruzadas y de punto	6 h	6 h
- Modo de líneas cruzadas	8 h	8 h
- Modo de líneas y de punto	12 h	10 h
- Modo de líneas	16 h	12 h
- Modo de punto	22 h	22 h
Peso según EPTA-Procedure 01:2014	0,49 kg	0,49 kg
Medidas (longitud × ancho × altura)		
- sin soporte giratorio	112 × 55 × 106 mm	112 × 55 × 106 mm
- con soporte giratorio	132 × 81 × 163 mm	132 × 81 × 163 mm
Grado de protección	IP 54 (protegido contra polvo y salpicaduras de agua)	IP 54 (protegido contra polvo y salpicaduras de agua)

A) La zona de trabajo puede reducirse con condiciones del entorno adversas (p. ej. irradiación solar directa).

B) Sólo se produce un ensuciamiento no conductor, sin embargo ocasionalmente se espera una conductividad temporal causada por la condensación.

Para la identificación unívoca de su aparato de medición sirve el número de referencia **(11)** en la placa de características.

Montaje

Colocar/cambiar las pilas

Para el funcionamiento de la herramienta de medición se recomiendan pilas alcalinas de manganeso.

Abra la tapa del compartimento de pilas **(6)** y coloque las pilas.

Observe en ello la polaridad correcta conforme a la representación en el lado interior del compartimento de pilas.

Si las pilas tienen poca carga, el indicador de la capacidad de la batería **(2)** parpadea en verde. Además, las líneas láser

parpadean cada 10 minutos durante unos 5 s. Después del primer parpadeo, se puede seguir utilizando el instrumento de medición durante aprox. 1 hora. Si las pilas están descargadas, las líneas láser vuelven a parpadear una vez justo antes de la desconexión automática.

Reemplace siempre simultáneamente todas las pilas. Utilice sólo pilas de un fabricante y con igual capacidad.

► **Retire las pilas del aparato de medición, si no va a utilizarlo durante un periodo largo.** Si se almacena durante mucho tiempo, las pilas pueden corroerse y autodescargarse.

Trabajos con el soporte giratorio RM1 (ver figuras A1–A3)

Con ayuda del soporte giratorio (13), puede girar el aparato de medición 360° en torno a un punto de plomada central que esté siempre visible. De ese modo, se pueden ajustar las líneas láser con exactitud sin modificar la posición del instrumento de medición.

Coloque el aparato de medición con la ranura guía (7) en el riel guía (14) del soporte giratorio (13) y desplace el aparato de medición hasta el tope en la plataforma.

Para separarlo, extraiga el instrumento de medición del soporte giratorio en orden inverso.

Possibilidades de colocación del soporte giratorio:

- vertical sobre una superficie plana;
- atornillado a una superficie vertical;
- en combinación con las bridas de techo (17) en listones metálicos de techo,
- con ayuda de los imanes (16) sobre superficies metálicas.

Operación

Puesta en marcha

- ▶ **Proteja el aparato de medición de la humedad y de la exposición directa al sol.**
- ▶ **No exponga el aparato de medición a temperaturas extremas o fluctuaciones de temperatura.** No lo deje, por ejemplo, durante un tiempo prolongado en el automóvil. En caso de fuertes fluctuaciones de temperatura, deje que se establezca primero la temperatura de la herramienta de medición antes de la puesta en servicio. Las temperaturas extremas o los cambios bruscos de temperatura pueden afectar a la exactitud del aparato de medición.
- ▶ **Evite que el aparato de medición reciba golpes o que caiga.** Después de influencias externas severas en el aparato de medición, debería realizar siempre una verificación de precisión antes de continuar con el trabajo (ver "Verificación de precisión del aparato de medición", Página 37).
- ▶ **Desconecte el aparato de medición cuando vaya a transportarlo.** Al desconectarlo, la unidad del péndulo se inmoviliza, evitándose así que se dañe al quedar sometida a una fuerte agitación.

Conexión/desconexión

Para **conectar** el aparato de medición, empuje el interruptor de conexión/desconexión (8) a la posición "On" (para trabajos sin nivelación automática) o a la posición "On" (para trabajos con nivelación automática). Inmediatamente después de la conexión, el aparato de medición proyecta rayos láser desde las aberturas de salida (1).

- ▶ **No oriente el rayo láser contra personas ni animales, ni mire directamente hacia el rayo láser, incluso encontrándose a gran distancia.**

Para **desconectar** el aparato de medición, empuje el interruptor de conexión/desconexión (8) a la posición "Off". Al desconectar, se bloquea la unidad oscilante.

- ▶ **No deje sin vigilancia el aparato de medición encendido y apague el aparato de medición después del uso.**

El rayo láser podría deslumbrar a otras personas.

En caso de sobrepasar la temperatura de servicio máxima permisible de 50 °C, tiene lugar la desconexión para proteger el diodo láser. Una vez que se haya enfriado, puede conectarse nuevamente el aparato de medición y seguir trabajando con él.

Sistema automático de desconexión

Si no se presiona ninguna tecla del aparato de medición durante aprox. 120 minutos, el aparato de medición se apaga automáticamente para proteger las pilas.

Para volver a conectar el aparato de medición después de una desconexión automática, puede colocar el interruptor de conexión/desconexión (8) primero en la posición "Off" y después volver a conectar el aparato de medición, o pulse una vez la tecla de modo de operación punto de láser (4) o la tecla de modo de operación línea de láser (5).

Desactivar temporalmente la desconexión automática

Para desactivar la desconexión automática, (con el aparato de medición conectado), mantenga pulsada la tecla de modo de operación línea de láser (5) durante al menos 3 s. Si la desconexión automática está desactivada, los rayos láser parpadean brevemente a modo de confirmación.

Indicación: Si se supera la temperatura de servicio 45 °C, no es posible desactivar la desconexión automática.

Para activar el automatismo de desconexión, desconecte y vuelva a conectar el aparato de medición.

Ajuste del modo de operación

El aparato de medición dispone de varios modos de operación los cuales puede Ud. seleccionar siempre que quiera:

- **Modo de líneas cruzadas y de punto:** el aparato de medición proyecta una línea láser horizontal y una vertical hacia delante, además de un punto láser vertical hacia arriba y uno hacia abajo. Las líneas láser se cruzan formando un ángulo de 90°.
- **Modo de línea horizontal:** el instrumento de medición proyecta una línea láser horizontal hacia delante.
- **Modo de línea vertical:** el instrumento de medición proyecta una línea láser vertical hacia delante. Durante el posicionamiento del instrumento de medición en la estancia, la línea láser vertical se visualiza en el techo más allá del punto láser superior. Al colocar el aparato de medición directamente en una pared, la línea láser vertical proyecta una línea láser que prácticamente forma un círculo (línea de 360°).
- **Modo de punto:** el aparato de medición proyecta un punto láser vertical hacia arriba y otro hacia abajo.

Todos los modos de operación excepto el modo de punto se pueden seleccionar con así como también sin nivelación automática.

Operación con nivelación automática

Orden de los pasos de manejo	Modo de línea horizontal	Modo de línea vertical	Modo de punto	Indicador de operación sin nivelación automática (3)	Imagen
Interruptor de conexión/desconexión (8) en posición "On"	●	●	●		B1
Modo de líneas cruzadas					
Presionar 1× la tecla de modo de operación línea de láser (5)	●	–	●		C1
Presionar 2× la tecla de modo de operación línea de láser (5)	–	●	●		D1
Presionar 3× la tecla de modo de operación línea de láser (5)	–	–	●		E1
Presionar 4× la tecla de modo de operación línea de láser (5)	●	●	●		B1
Modo de líneas cruzadas					
Independientemente de la configuración del modo de línea, el modo de punto puede estar activado o desactivado:					
Presionar 1× la tecla de modo de operación punto de láser (4)	●/–	●/–	–		
Presionar 2× la tecla de modo de operación punto de láser (4)	●/–	●/–	●		

Si el aparato de medición se encuentra fuera del intervalo de autonivelación, las líneas y/o los puntos láser parpadean con más rapidez.

Si durante el funcionamiento con nivelación automática, cambia al modo "Trabajo sin nivelación automática (interruptor de conexión/desconexión (8) en posición "On")", siempre se activa la primera posibilidad de combinación de los indicadores de este modo.

Operación sin nivelación automática

Orden de los pasos de manejo	Modo de línea horizontal	Modo de línea vertical	Modo de punto	Indicador de operación sin nivelación automática (3)	Imagen
Interruptor de conexión/desconexión (8) en posición "On"	●	●	–		F1
Modo de líneas cruzadas					
Presionar 1× la tecla de modo de operación línea de láser (5)	●	–	–		Rojo
Presionar 2× la tecla de modo de operación línea de láser (5)	–	●	–		Rojo
Presionar 3× la tecla de modo de operación línea de láser (5)	●	●	–		F1
Modo de líneas cruzadas					

En el modo "Trabajo sin nivelación automática", las líneas de láser parpadean permanentemente con un ciclo lento.

Si durante el funcionamiento sin nivelación automática, cambia al modo "Trabajo con nivelación automática (interruptor de conexión/desconexión (8) en posición "On")", siempre se activa la primera posibilidad de combinación de los indicadores de este modo.

Nivelación automática**Operación con nivelación automática (ver figuras B1–E1)**

Coloque el aparato de medición sobre una base horizontal firme o fíjelo sobre el soporte giratorio (13).

Para los trabajos con nivelación automática, desplace el conector/desconector (8) a la posición "On".

La nivelación automática compensa automáticamente los desniveles dentro del margen de autonivelación de $\pm 4^\circ$. Tan

pronto como los rayos láser dejan de parpadear, el aparato de medición está nivelado.

Si no es posible trabajar con nivelación automática, p. ej. debido a que la superficie de apoyo del aparato de medición diverge más de 4° de la horizontal, comienzan a parpadear los rayos láser con un ciclo rápido.

En este caso, coloque horizontalmente el aparato de medición y espere la autonivelación. Tan pronto el aparato de medición se encuentra dentro del margen de la autonivelación de $\pm 4^\circ$, se encienden permanentemente los rayos láser.

En el caso de vibraciones o modificaciones de posición durante el servicio, el aparato de medición se nivela de nuevo automáticamente. Tras la nivelación verifique nuevamente la posición de los rayos láser respecto a los puntos de referencia para evitar errores debido al desplazamiento del aparato de medición.

Operación sin nivelación automática (ver figura F1)

Para los trabajos sin nivelación automática, desplace el conector/desconector (8) a la posición "On". Con la nivelación automática desconectada, el indicador de trabajos sin nivelación automática (3) se ilumina en rojo y las líneas láser parpadean permanentemente con un ciclo lento.

Con la nivelación automática desconectada, puede sostener el aparato de medición libremente en la mano o poner sobre una base inclinada. En ese caso puede ocurrir que los rayos láser no queden perpendiculares entre sí.

Verificación de precisión del aparato de medición

Factores que afectan a la precisión

La influencia más fuerte la tiene la temperatura ambiente. Especialmente las variaciones de temperatura que pudieran existir a diferente altura respecto al suelo pueden provocar una desviación del rayo láser.

Como la estratificación térmica es más grande en las cercanías del suelo, debería montar el aparato de medición en lo posible sobre un trípode y colocarlo en el centro de la superficie de trabajo.

Fuera de los influjos exteriores, también los influjos específicos del aparato (como p. ej. caídas o golpes fuertes) pueden conducir a divergencias. Verifique por ello la exactitud de la nivelación antes de cada comienzo de trabajo.

Verifique respectivamente primero la exactitud de la altura así como la nivelación de la línea láser horizontal y luego la exactitud de la nivelación de la línea vertical.

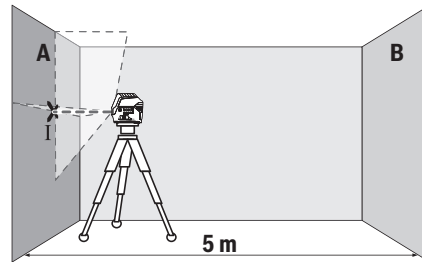
Si en alguna de estas comprobaciones se llega a sobrepasar la desviación máxima admisible, haga reparar el aparato de medición en un servicio técnico Bosch.

Comprobación de la exactitud de la altura de la línea horizontal

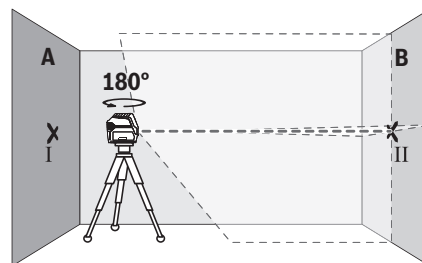
Para la comprobación se requiere un tramo libre de 5 m sobre un firme consistente entre dos paredes A y B.

- Coloque el aparato de medición cerca de la pared A montándolo sobre un trípode, o colocándolo sobre un firme consistente y plano. Conecte la herramienta de medición.

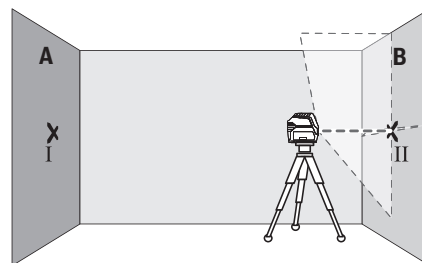
Seleccione el modo de operación de líneas cruzadas con nivelación automática.



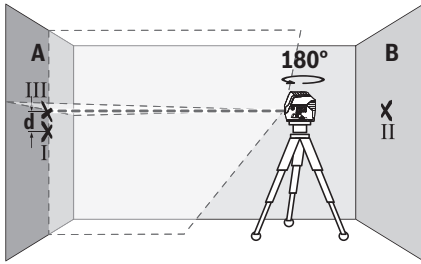
- Oriente el láser contra la cercana pared A, y deje que se nivele el aparato de medición. Marque el centro del punto, en el cual se cruzan las líneas láser en la pared (punto I).



- Gire el aparato de medición en 180° , espere a que éste se haya nivelado y marque la intersección de las líneas láser en la pared B del lado opuesto (punto II).
- Ubique el aparato de medición – sin girarlo – cerca de la pared B, conéctelo y déjelo que se nivele.



- Alinee el aparato de medición en la altura (con la ayuda del trípode o de apoyos si es necesario), de modo que la intersección de las líneas láser quede exactamente en el punto II marcado previamente en la pared B.



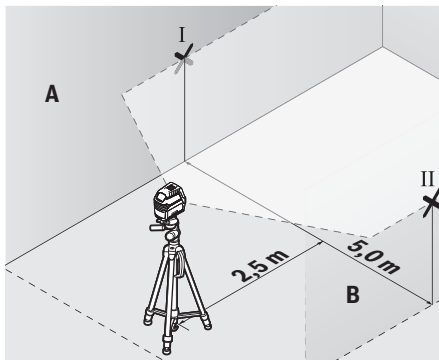
- Gire el aparato de medición en 180°, sin modificar la altura. Alinee el nivel sobre la pared A, de modo que la línea láser vertical pase por el punto I ya marcado. Espere a que se haya nivelado el aparato de medición y marque la intersección de las líneas láser en la pared A (punto III).
- La diferencia **d** de ambos puntos I y III marcados sobre la pared A es la desviación de altura real del aparato de medición.

En un recorrido de medición de $2 \times 5 \text{ m} = 10 \text{ m}$, la divergencia máxima admisible asciende a:
 $10 \text{ m} \times \pm 0,3 \text{ mm/m} = \pm 3 \text{ mm}$. La diferencia **d** entre los puntos I y III debe ascender por consiguiente a como máximo 3 mm.

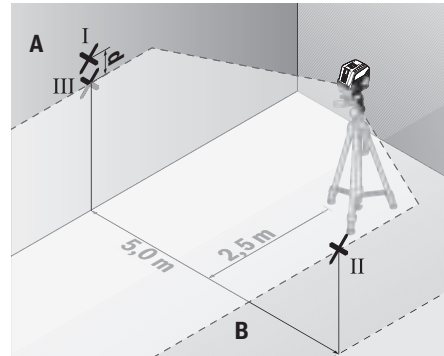
Comprobación de la exactitud de nivelación de la línea horizontal

Para la comprobación se requiere una superficie libre de aprox. $5 \times 5 \text{ m}$.

- Coloque el aparato de medición en el centro entre las paredes A y B montándolo sobre un trípode, o colocándolo sobre un firme consistente y plano. Seleccione el modo de operación de línea horizontal con nivelación automática y deje que se nivele el aparato de medición.



- A una distancia de 2,5 m del aparato de medición, marque en ambas paredes el centro de la línea láser (punto I en pared A y punto II en pared B).



- Coloque el aparato de medición girado en 180° a una distancia de 5 m y deje que se nivele.
- Alinee el aparato de medición en la altura (con la ayuda del trípode o de apoyos si es necesario), de modo que el centro de la línea láser quede exactamente en el punto II marcado previamente en la pared B.
- Marque en la pared A el centro de la línea láser como punto III (verticalmente sobre o debajo del punto I).
- La diferencia **d** de ambos puntos I y III marcados sobre la pared A es la desviación real del aparato de medición de la horizontal.

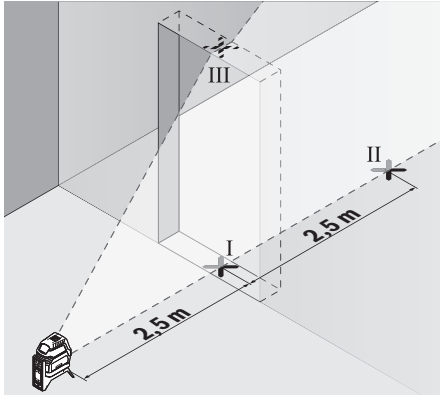
En un recorrido de medición de $2 \times 5 \text{ m} = 10 \text{ m}$, la divergencia máxima admisible asciende a:

$10 \text{ m} \times \pm 0,3 \text{ mm/m} = \pm 3 \text{ mm}$. La diferencia **d** entre los puntos I y III debe ascender por consiguiente a como máximo 3 mm.

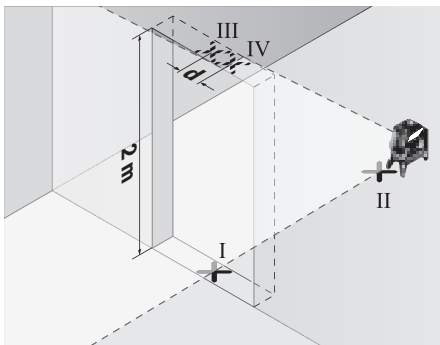
Comprobación de la exactitud de nivelación de la línea vertical

Para la comprobación se requiere el vano de una puerta, debiéndose disponer de un espacio mínimo antes y después del mismo de 2,5 m sobre un firme consistente.

- Coloque el aparato de medición sobre un plano firme y consistente (sin emplear un trípode) a una separación de 2,5 m respecto al vano de la puerta. Seleccione el modo de operación de línea vertical con nivelación automática. Alinee la línea láser sobre la abertura de puerta y deje que se nivele el aparato de medición.



- Marque el centro de la línea láser vertical en el piso de la abertura de puerta (punto I), a 5 m de distancia al otro lado de la abertura de puerta (punto II) así como en el margen superior de la abertura de puerta (punto III).



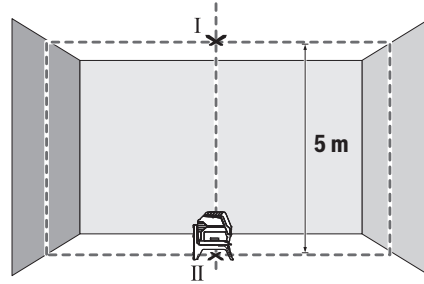
- Gire el aparato de medición en 180° y colóquelo en el otro lado de la abertura de puerta directamente detrás del punto I. Deje que se nivele el aparato de medición y alinee la línea láser vertical de manera que su centro pase exactamente por los puntos I y II.
- Marque el centro de la línea láser en el margen superior de la abertura de puerta como punto IV.
- La diferencia **d** de ambos puntos III y IV marcados es la desviación de la vertical real del aparato de medición.
- Mida la altura del vano de la puerta.

Calcule la divergencia máxima admisible como sigue:
 altura doble de la abertura de la puerta $\times 0,3$ mm/m
 Ejemplo: con una altura de la abertura de la puerta de 2 m, la divergencia máxima puede ascender a $2 \times 2 \text{ m} \times \pm 0,3 \text{ mm/m} = \pm 1,2$ mm. Por lo tanto, los puntos III y IV pueden estar a una distancia de 1,2 mm como máximo.

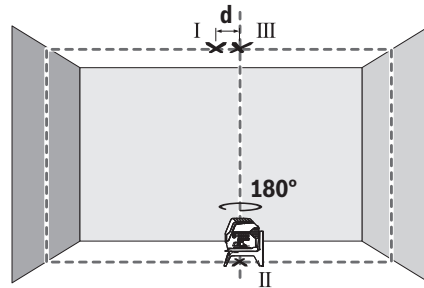
Verificar la exactitud de la plomada

Para la comprobación se requiere un recorrido de medición libre sobre un firme consistente con una distancia de aprox. 5 m entre el piso y el techo.

- Monte el aparato de medición sobre el soporte giratorio (13) y póngalo en el suelo. Seleccione el modo de operación de punto y deje que se nivele el aparato de medición.



- Marque el centro del punto láser superior en el techo (punto I). Marque además el centro del punto láser inferior en el suelo (punto II).



- Gire el aparato de medición en 180°. Posiciónelo de manera que el centro del punto láser inferior quede en el ya marcado punto II. Deje que se nivele el aparato de medición. Marque el centro del punto láser superior (punto III).
- La diferencia **d** de ambos puntos I y III marcados en el techo es la desviación real del aparato de medición de la vertical.

Calcule la divergencia máxima admisible como sigue:
 distancia doble entre piso y techo $\times 0,7$ mm/m
 Ejemplo: con una distancia entre piso y techo de 5 m, la divergencia máxima puede ascender a $2 \times 5 \text{ m} \times \pm 0,7 \text{ mm/m} = \pm 7$ mm. Por lo tanto, los puntos I y III pueden estar a una distancia de 7 mm como máximo.

Instrucciones para la operación

- **Utilice siempre sólo el centro del punto láser o de la línea láser para marcar.** El tamaño del punto del láser, o el ancho de la línea láser, varían con la distancia.

Trabajos con el trípode (accesorio)

Un trípode ofrece una base de medición estable y regulable en la altura. Coloque el aparato de medición con el alojamiento del trípode de 1/4" (9) sobre la rosca del trípode (22) o de un trípode fotográfico corriente en el comercio. Para la fijación en un trípode de construcción corriente en el

comercio utilice el alojamiento del trípode de 5/8" (10).
Atornille firmemente el aparato de medición con los tornillos de sujeción del trípode.

Nivele el trípode de forma aproximada antes de conectar el aparato de medición.

Fijación con el soporte universal (accesorio) (ver figura G)

Con la ayuda del soporte universal (18) puede fijar el aparato de medición p. ej. en superficies verticales, tubos o materiales imantables. El soporte universal es apropiado también para ser utilizado como trípode directamente sobre el suelo, ya que facilita el ajuste de altura del aparato de medición.

Alinee el soporte universal (18) de forma aproximada antes de conectar el aparato de medición.

Aplicación de la tablilla reflectante (ver figura G)

La tablilla reflectante de láser (19) mejora la visibilidad del rayo láser bajo condiciones desfavorables y distancias más grandes.

La mitad reflectante de la tablilla (19) permite apreciar mejor el rayo láser y la otra mitad, transparente, deja ver el rayo láser también por el dorso de la tablilla reflectante de láser.

Gafas para láser (accesorio)

Las gafas para láser filtran la luz del entorno. Ello permite apreciar con mayor intensidad la luz del láser.

- ▶ **No utilice las gafas de visualización láser como gafas protectoras.** Las gafas de visualización láser sirven para detectar mejor el rayo láser; sin embargo, éstas no protegen contra la radiación láser.
- ▶ **No utilice las gafas de visualización láser como gafas de sol o en el tráfico.** Las gafas de visualización láser no proporcionan protección UV completa y reducen la percepción del color.

Ejemplos para el trabajo (ver figuras B2-F2, G y H)

Ejemplos para la aplicación del aparato de medición los encontrará en las páginas ilustradas.

Coloque siempre el aparato de medición cerca de la superficie o del borde, que se debe comprobar, y deje que se nivele antes del comienzo de cada medición.

Siempre mida la separación entre el rayo láser y la respectiva superficie o borde en dos puntos situados lo más distante posible entre sí.

Mantenimiento y servicio

Mantenimiento y limpieza

Mantenga limpio siempre el aparato de medición.

No sumerja el aparato de medición en agua ni en otros líquidos.

Limpiar el aparato con un paño húmedo y suave. No utilice ningún detergente o disolvente.

Limpiar con regularidad sobre todo el área en torno a la abertura de salida del láser, cuidando que no queden motas.

Servicio técnico y atención al cliente

El servicio técnico le asesorará en las consultas que pueda Ud. tener sobre la reparación y mantenimiento de su producto, así como sobre piezas de recambio. Las representaciones gráficas tridimensionales e informaciones de repuestos se encuentran también bajo:

www.bosch-pt.com

El equipo asesor de aplicaciones de Bosch le ayuda gustosamente en caso de preguntas sobre nuestros productos y sus accesorios.

Para cualquier consulta o pedido de piezas de repuesto es imprescindible indicar el nº de artículo de 10 dígitos que figura en la placa de características del producto.

España

Robert Bosch España S.L.U.
Departamento de ventas Herramientas Eléctricas
C/Hermanos García Noblejas, 19
28037 Madrid

Para efectuar su pedido online de recambios o pedir la recogida para la reparación de su máquina, entre en la página www.herramientasbosch.net.

Tel. Asesoramiento al cliente: 902 531 553

Fax: 902 531554

Argentina

Robert Bosch Argentina S.A.
Calle Blanco Encalada 250 – San Isidro
Código Postal B1642AMQ
Ciudad Autónoma de Buenos Aires
Tel.: (54) 11 5296 5200
E-Mail: herramientas.bosch@ar.bosch.com
www.argentina.bosch.com.ar

Chile

Robert Bosch S.A.
Calle El Cacique
0258 Providencia – Santiago de Chile
Buzón Postal 7750000
Tel.: (56) 02 782 0200
www.bosch.cl

Ecuador

Robert Bosch Sociedad Anónima
Av. Rodrigo Chávez Gonzalez Parque Empresarial Colón
Edif. Colconcorp Piso 1 Local 101-102,
Guayaquil
Tel.: (593) 4 220 4000
E-mail: ventas@bosch.com.ec
www.bosch.ec

México

Robert Bosch S. de R.L. de C.V.
Calle Robert Bosch No. 405
C.P. 50071 Zona Industrial, Toluca - Estado de México
Tel.: (52) 55 528430-62
Tel.: 800 6271286
www.bosch-herramientas.com.mx

Perú

Robert Bosch S.A.C.
Av. Primavera 781 Piso 2, Urbanización Chacarilla San Borja
Lima

Tel.: (51) 1 706 1100
www.bosch.com.pe

Venezuela

Robert Bosch S.A.
Calle Vargas con Buen Pastor, Edif. Alba, P-1, Boleíta Norte,
Caracas 1071
Tel.: (58) 212 207-4511
www.boschherramientas.com.ve

Eliminación

Recomendamos que los aparatos de medición, los accesorios y los embalajes sean sometidos a un proceso de recuperación que respete el medio ambiente.



¡No arroje los aparatos de medición y las pilas a la basura!

Sólo para los países de la UE:

Los aparatos de medición inservibles, así como los acumuladores/pilas defectuosos o agotados deberán acumularse por separado para ser sometidos a un reciclaje ecológico según las Directivas Europeas 2012/19/UE y 2006/66/CE, respectivamente.

Português

Instruções de segurança



Devem ser lidas e respeitadas todas as instruções para trabalhar de forma segura e sem perigo com o instrumento de medição.

Se o instrumento de medição não for utilizado em conformidade com as presentes instruções, as proteções integradas no instrumento de medição podem ser afetadas. Jamais permita que as placas de advertência no instrumento de medição se tornem irreconhecíveis. CONSERVE BEM ESTAS INSTRUÇÕES E FAÇA-AS ACOMPANHAR O INSTRUMENTO DE MEDIÇÃO SE O CEDER A TERCEIROS.

- ▶ **Cuidado – O uso de dispositivos de operação ou de ajuste diferentes dos especificados neste documento ou outros procedimentos podem resultar em exposição perigosa à radiação.**
- ▶ **O instrumento de medição é fornecido com uma placa de advertência (identificada na figura do instrumento de medição, que se encontra na página de esquemas).**
- ▶ **Se o texto da placa de advertência não estiver no seu idioma, antes da primeira colocação em funcionamento, deverá colar o adesivo com o texto de advertência no seu idioma nacional sobre a placa de advertência.**



Não apontar o raio laser na direção de pessoas nem de animais e não olhar para o raio laser direto ou reflexivo. Desta forma poderá encandear outras pessoas, causar acidentes ou danificar o olho.

- ▶ **Se um raio laser acertar no olho, fechar imediatamente os olhos e desviar a cabeça do raio laser.**
- ▶ **Não efetue alterações no dispositivo laser.**
- ▶ **Não os óculos para laser como óculos de proteção.** Os óculos para laser servem para ver melhor o feixe de orientação a laser; mas não protegem contra radiação laser.
- ▶ **Não use os óculos para laser como óculos de sol ou no trânsito.** Os óculos para laser não providenciam uma proteção UV completa e reduzem a percepção de cores.
- ▶ **Só permita que o instrumento de medição seja consertado por pessoal especializado e qualificado e só com peças de reposição originais.** Desta forma é assegurada a segurança do instrumento de medição.
- ▶ **Não deixe que crianças usem o instrumento de medição sem vigilância.** Elas podem encandear sem querer pessoas.
- ▶ **Não trabalhe com o instrumento de medição em áreas com risco de explosão, onde se encontram líquidos, gases ou pó inflamáveis.** No instrumento de medição podem ser produzidas faíscas, que podem inflamar pós ou vapores.



Não coloque o instrumento de medição e o suporte rotativo junto de pacemakers. Os ímãs do instrumento de medição e da plataforma rotativa criam um campo que pode influenciar o funcionamento de pacemakers.

- ▶ **Mantenha o instrumento de medição e o suporte rotativo longe de suportes de dados magnéticos e aparelhos magneticamente sensíveis.** O efeito dos ímãs do instrumento de medição e do suporte rotativo pode causar perdas de dados irreversíveis.

Descrição do produto e do serviço

Respeite as figuras na parte da frente do manual de instruções.

Utilização adequada

O instrumento de medição destina-se a determinar e verificar linhas horizontais e verticais, assim como pontos de prumada.

O instrumento de medição é apropriado para a utilização em interiores e exteriores.

Componentes ilustrados

A numeração dos componentes ilustrados refere-se à apresentação do instrumento de medição na página de esquemas.

- | | |
|---|--|
| (1) Abertura para saída do raio laser | (14) Carril de guia |
| (2) Indicação de pilhas | (15) Orifício oblongo de fixação |
| (3) Indicação de trabalhos sem nivelamento automático | (16) Íman |
| (4) Tecla para o modo de operação Ponto laser | (17) Grampo de teto ^{A)} |
| (5) Tecla para o modo de operação Linha laser | (18) Suporte universal (BM 1) ^{A)} |
| (6) Tapa do compartimento da pilha | (19) Painel de objetivo laser ^{A)} |
| (7) Ranhura de guia | (20) Mala ^{A)} |
| (8) Interruptor de ligar/desligar | (21) Inserto ^{A)} |
| (9) Suporte de tripé 1/4" | (22) Tripé (BT 150) ^{A)} |
| (10) Suporte de tripé 5/8" | (23) Cabo telescópico (BT 350) ^{A)} |
| (11) Número de série | (24) Bolsa de proteção ^{A)} |
| (12) Placa de advertência laser | (25) Óculos para laser ^{A)} |
| (13) Suporte rotativo (RM 1) | |

A) **Acessórios apresentados ou descritos não pertencem ao volume de fornecimento padrão. Todos os acessórios encontram-se no nosso programa de acessórios.**

Dados técnicos

Laser por pontos e linear	GCL 2-15	GCL 2-15 G
Número de produto	3 601 K66 E..	3 601 K66 J..
Raio de ação ^{A)}		
- Linha laser	15 m	15 m
- Ponto laser para cima	10 m	10 m
- Ponto laser para baixo	10 m	10 m
Precisão de nivelamento		
- Linhas laser	±0,3 mm/m	±0,3 mm/m
- Pontos laser	±0,7 mm/m	±0,7 mm/m
Gama de autonivelamento típica	±4°	±4°
Tempo de nivelamento, tipicamente	<4 s	<4 s
Temperatura operacional	-10 °C...+50 °C	-10 °C...+50 °C
Temperatura de armazenamento	-20 °C...+70 °C	-20 °C...+70 °C
Altura máx. de utilização acima da altura de referência	2000 m	2000 m
Humidade relativa máx.	90 %	90 %
Grau de sujidade de acordo com a IEC 61010-1	2 ^{B)}	2 ^{B)}
Classe de laser	2	2
Linha laser		
- Tipo de laser	630-650 nm, <1 mW	500-540 nm, <10 mW
- Cor do raio laser	vermelha	verde
- C ₆	1	10
- Divergência	0,5 mrad (ângulo completo)	50 × 10 mrad (ângulo completo)
Ponto laser		
- Tipo de laser	630-650 nm, <1 mW	630-650 nm, <1 mW
- Cor do raio laser	vermelha	vermelha
- C ₆	1	1
- Divergência	0,8 mrad (ângulo completo)	0,8 mrad (ângulo completo)
Encaixe do tripé	1/4", 5/8"	1/4", 5/8"

Laser por pontos e linear	GCL 2-15	GCL 2-15 G
Pilhas	3 × 1,5 VLR6 (AA)	3 × 1,5 VLR6 (AA)
Tempo de autonomia no modo de operação		
– Operação com linhas cruzadas e pontos	6 h	6 h
– Operação com linhas cruzadas	8 h	8 h
– Operação com linhas e pontos	12 h	10 h
– Operação com linhas	16 h	12 h
– Operação com pontos	22 h	22 h
Peso conforme EPTA-Procedure 01:2014	0,49 kg	0,49 kg
Dimensões (comprimento × largura × altura)		
– sem suporte rotativo	112 × 55 × 106 mm	112 × 55 × 106 mm
– com suporte rotativo	132 × 81 × 163 mm	132 × 81 × 163 mm
Tipo de proteção	IP 54 (protegido contra pó e projeção de água)	IP 54 (protegido contra pó e projeção de água)

A) O raio de ação pode ser reduzido por condições ambiente desfavoráveis (por exemplo radiação solar direta).

B) Só surge sujidade não condutora, mas ocasionalmente é esperada uma condutividade temporária causada por condensação. Para uma identificação inequívoca do seu instrumento de medição, consulte o número de série **(11)** na placa de identificação.

Montagem

Colocar/trocar pilhas

Para a operação do instrumento de medição, é recomendável utilizar pilhas de manganês alcalino. Abra a tampa do compartimento das pilhas **(6)** e coloque as pilhas.

Tenha atenção à polaridade correta de acordo com a representação no interior do compartimento das pilhas.

Se as pilhas estiverem fracas, a indicação da capacidade das pilhas **(2)** pisca a verde. Adicionalmente, as linhas laser piscam a cada 10 min durante aprox. 5 s. O instrumento de medição ainda pode ser operado durante aprox. 1 h a partir do momento em que a indicação começa a piscar. Quando as pilhas estiverem gastas, as linhas laser ainda piscam novamente imediatamente antes do desligamento automático.

Substitua sempre todas as pilhas em simultâneo. Utilize apenas pilhas de um fabricante e com a mesma capacidade.

- ▶ **Retire as pilhas do instrumento de medição se não forem utilizadas durante longos períodos.** Em caso de armazenamento prolongado, as pilhas podem ficar corroídas ou descarregar-se automaticamente.

Trabalhar com o suporte rotativo RM1 (ver figuras A1–A3)

Com a ajuda do suporte rotativo **(13)** pode rodar o instrumento de medição a 360° em torno de um ponto de prumada central, sempre visível. Dessa forma, é possível definir as linhas laser com precisão, sem alterar a posição do instrumento de medição.

Coloque o instrumento de medição com a ranhura de guia **(7)** na calha de guia **(14)** da plataforma rotativa **(13)** e

empurre o instrumento de medição até ao batente na plataforma.

Para separar, puxe o instrumento de medição no sentido oposto do suporte rotativo.

Opções de posicionamento do suporte rotativo:

- na vertical sobre uma superfície nivelada,
- aparafusado numa superfície vertical,
- em molduras de teto metálicas, em combinação com o grampo de teto **(17)**,
- em superfícies metálicas, com a ajuda dos ímãs **(16)**.

Funcionamento

Colocação em funcionamento

- ▶ **Proteja o instrumento de medição da humidade e da radiação solar direta.**
- ▶ **Não exponha o instrumento de medição a temperaturas extremas ou oscilações de temperatura.** Não os deixe, p. ex., ficar durante muito tempo no automóvel. No caso de oscilações de temperatura maiores, deixe o instrumento de medição atingir a temperatura ambiente antes de o utilizar. No caso de temperaturas ou de oscilações de temperatura extremas é possível que a precisão do instrumento de medição seja prejudicada.
- ▶ **Evite quedas ou embates violentos com o instrumento de medição.** Após severas influências externas no instrumento de medição, recomendamos que se proceda a um controlo de exatidão antes de prosseguir (ver "Controlo de exatidão do instrumento de medição", Página 45).
- ▶ **Desligue o instrumento de medição quando o transporta.** A unidade pendular é bloqueada logo que o

instrumento for desligado, caso contrário poderia ser danificado devido a fortes movimentos.

Ligar/desligar

Para **ligar** o instrumento de medição, desloque o interruptor de ligar/desligar **(8)** para a posição "On" (para trabalhos sem nivelamento automático) ou para a posição "On" (para trabalhos sem nivelamento automático). Imediatamente após a ligação, o instrumento de medição projeta linhas laser a partir dos pontos de saída **(1)**.

- ▶ **Não apontar o raio de laser na direção de pessoas nem de animais e não olhar no raio laser, nem mesmo de maiores distâncias.**

Para **desligar** o instrumento de medição, desloque o interruptor de ligar/desligar **(8)** para a posição "Off". Ao desligar, a unidade pendular bloqueia.

- ▶ **Não deixe o instrumento de medição ligado sem vigilância e desligue o instrumento de medição após utilização.** Outras pessoas poderiam ser cegadas pelo raio laser.

Ao exceder a temperatura de serviço máxima permitida de **50 °C** ocorre um desligamento para proteção do diodo laser. Depois de arrefecer, o instrumento de medição volta a estar operacional e pode ser novamente ligado.

Dispositivo de desligamento automático

Se não for premida nenhuma tecla no instrumento de medição durante aprox. **120** minutos, o instrumento de medição desliga-se automaticamente para efeitos de economia das pilhas.

Para voltar a ligar o instrumento de medição após o desligamento automático, pode deslocar primeiro o interruptor de ligar/desligar **(8)** para a posição "Off" e depois voltar a ligar o instrumento de medição ou pressionar uma vez a tecla modo de operação ponto laser **(4)** ou a tecla modo de operação linha laser **(5)**.

Trabalhar com o nivelamento automático

Ordem dos passos de tratamento	Operação com linhas horizontal	Operação com linhas vertical	Operação com pontos	Indicação de trabalhos sem nivelamento automático(3)	Figura
Interruptor de ligar/desligar (8) na posição "On"	●	●	●		B1
Premir 1 vez a tecla para modo de operação linha laser (5)	●	–	●		C1
Premir 2 vezes a tecla para modo de operação linha laser (5)	–	●	●		D1
Premir 3 vezes a tecla para modo de operação linha laser (5)	–	–	●		E1
Premir 4 vezes a tecla para modo de operação linha laser (5)	●	●	●		B1
Independentemente da definição da operação com linhas, pode ser ativada ou desativada a operação com pontos:					

Desativar o dispositivo de desligamento automático temporariamente

Para desativar o dispositivo de desligamento automático mantenha (com o instrumento de medição ligado) premida a tecla modo de operação linha laser **(5)** durante pelo menos 3 s. Quando o dispositivo de desligamento automático estiver desativado, os raios laser piscam brevemente para confirmação.

Nota: Se for ultrapassada a temperatura de funcionamento de 45 °C, deixa de ser possível desativar o dispositivo de desligamento automático.




Para ativar o desligamento automático, desligue o instrumento de medição e volte a ligá-lo.

Ajustar o modo de operação


O instrumento de medição dispõe de vários tipos de funcionamento, entre os quais poderá comutar sempre que desejar:

- **Operação com linhas cruzadas e pontos:** o instrumento de medição gera uma linha laser horizontal e uma vertical para a frente, bem como um ponto laser vertical para cima e para baixo. As linhas laser cruzam-se no ângulo de 90°.
- **Operação com linhas horizontal:** o instrumento de medição gera uma linha laser horizontal para a frente.
- **Operação com linhas vertical:** o instrumento de medição gera uma linha laser vertical para a frente. Para um posicionamento do instrumento de medição no espaço, a linha laser vertical é exibida no teto para além do ponto laser superior. Para um posicionamento do instrumento de medição diretamente numa parede, a linha laser vertical gera uma linha laser circular quase completa (linha de 360°).
- **Operação com pontos:** o instrumento de medição gera um ponto laser vertical para cima e um para baixo.







Os modos de operação, exceto pontos, podem ser selecionados com e sem função automática de nivelação.

Ordem dos passos de tratamento	Operação com linhas horizontal	Operação com linhas vertical	Operação com pontos	Indicação de trabalhos sem nivelamento automático(3)	Figura
 Premir 1 vez a tecla para modo de operação ponto laser (4)	●/-	●/-	-		
Premir 2 vez a tecla para modo de operação ponto laser (4)	●/-	●/-	●		


Se o instrumento de medição se encontrar fora da área de autonivelamento, as linhas e/ou os pontos laser piscam rapidamente.

Se, durante o trabalho com o nivelamento automático, mudar para o modo "Trabalhar sem nivelamento automático" (interruptor de ligar/desligar (8) na posição  "On") é sempre ativada a primeira opção de combinação das indicações deste modo.

Trabalhos sem nivelamento automático

Ordem dos passos de tratamento	Operação com linhas horizontal	Operação com linhas vertical	Operação com pontos	Indicação de trabalhos sem nivelamento automático(3)	Figura
Interruptor de ligar/desligar (8) na posição  "On"	●	●	-	 vermelha	F1
 Premir 1 vez a tecla para modo de operação linha laser (5)	●	-	-	 vermelha	
Premir 2 vezes a tecla para modo de operação linha laser (5)	-	●	-	 vermelha	
Premir 3 vezes a tecla para modo de operação linha laser (5)	●	●	-	 vermelha	F1
	Operação com linhas cruzadas				


No modo "Trabalhar sem nivelamento automático" as linhas laser piscam de forma permanente num ciclo lento.

Se, durante o trabalho com o nivelamento automático, mudar para o modo "Trabalhar sem nivelamento automático" (interruptor de ligar/desligar (8) na posição  "On") é sempre ativada a primeira opção de combinação das indicações deste modo.

Nivelamento automático

Trabalhar com o nivelamento automático (ver figuras B1-E1)

Coloque o instrumento de medição numa base horizontal fixa ou fixe-o no suporte rotativo (13).

Para trabalhos com nivelamento automático, desloque o interruptor de ligar/desligar (8) para a posição  "On".

O nivelamento automático elimina automaticamente desníveis dentro da gama de autonivelamento $\pm 4^\circ$. Assim que as linhas laser deixem de piscar, o instrumento de medição está nivelado.


Se não for possível efetuar o nivelamento automático, p. ex. porque a superfície de apoio do instrumento de medição se desvia mais de 4° dos planos horizontais, as linhas laser começam a piscar num ritmo acelerado.

Neste caso, coloque o instrumento de medição na horizontal e espere pelo autonivelamento. Assim que o instrumento de

medição se encontrar na área de autonivelamento de $\pm 4^\circ$ as linhas laser ficam acesas de modo permanente.

Em caso de vibrações ou de alteração da posição durante o funcionamento, o instrumento de medição volta a ser nivelado automaticamente. Após o nivelamento deverá controlar a posição dos raios laser em relação aos pontos de referência, para evitar erros devido ao deslocamento do instrumento de medição.

Trabalhos sem nivelamento automático (ver figura F1)

Para trabalhos com nivelamento automático, desloque o interruptor de ligar/desligar (8) para a posição  "On". Com o nivelamento automático desligado, a indicação trabalhar sem nivelamento automático (3) acende-se a vermelho e as linhas laser piscam de modo contínuo num ritmo lento.

Com o modo de nivelção automática desligado pode segurar o instrumento de medição de forma livre na mão ou colocá-lo numa base inclinada. Os raios laser já não percorrem mais necessariamente na vertical entre si.

Controlo de exatidão do instrumento de medição

Influências sobre a precisão

A maior influência é exercida pela temperatura ambiente. Especialmente a partir do solo, as diferenças de temperatura podem distrair o raio laser.

Uma vez que a estratificação térmica é superior junto ao solo, se possível, o instrumento de medição deve ser montado no tripé e colocado no centro da superfície de trabalho.

Para além das influências externas, também as influências específicas do aparelho (como p. ex. quedas ou pancadas fortes) podem causar desvios. Verifique, por isso, a precisão de nivelamento antes de iniciar o trabalho.

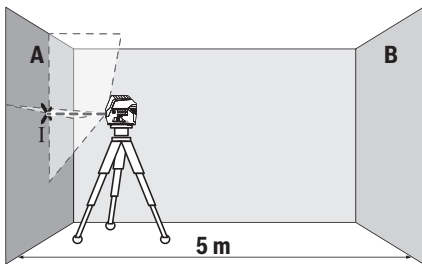
Comece por verificar a precisão da altura e do nivelamento da linha laser horizontal, e depois a precisão de nivelamento da linha laser vertical.

Se o instrumento de medição ultrapassar a divergência máxima num dos controlos, deverá ser reparado por um serviço pós-venda Bosch.

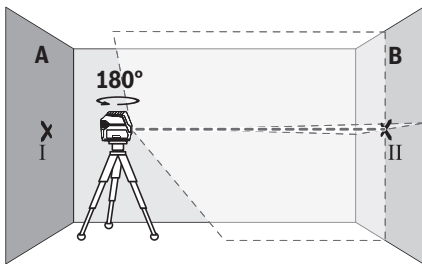
Verificar exatidão da altura da linha horizontal

Para o controlo é necessária uma distância de 5 m livre de obstáculos, sobre solo firme entre duas paredes A e B.

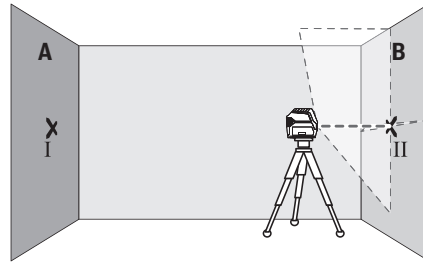
- Montar o instrumento de medição próximo à parede A, sobre um tripé ou colocá-lo sobre uma superfície firme e plana. Ligue o instrumento de medição. Selecione o modo de operação linhas cruzadas com nivelamento automático.



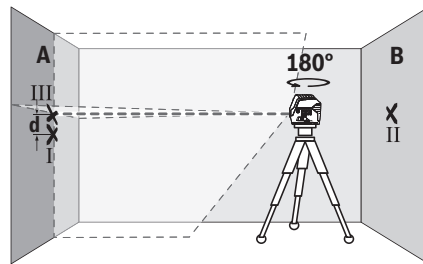
- Apontar o laser para a parede A próxima e permitir que o instrumento de medição possa se nivelar. Marque o centro do ponto onde as linhas laser se cruzam na parede (ponto I).



- Rode o instrumento de medição em 180°, deixe-o nivela e marque o ponto de cruzamento das linhas laser na parede oposta B (ponto II).
- Posicione o instrumento de medição – sem o rodar – próximo da parede B, ligue-o e deixe-o nivelar.



- Alinhe o instrumento de medição em altura (com a ajuda do tripé ou colocando algo por baixo) de forma a que o ponto de cruzamento das linhas laser acerte precisamente no ponto II anteriormente marcado na parede B.



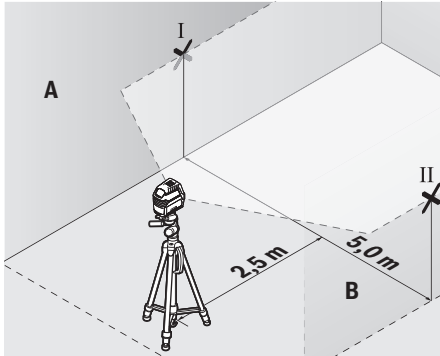
- Rode o instrumento de medição em 180°, sem alterar a altura. Alinhe-o na parede A, de forma a que a linha laser vertical passe pelo ponto I já marcado. Deixe o instrumento de medição nivelar-se e marque o ponto de cruzamento das linhas laser na parede A (ponto III).
- Da diferença **d** dos dois pontos marcados I e III na parede A resulta o desvio de altura real do instrumento de medição.

Com um trajeto de medição de $2 \times 5 \text{ m} = 10 \text{ m}$ o desvio máximo permitido é de:
 $10 \text{ m} \times \pm 0,3 \text{ mm/m} = \pm 3 \text{ mm}$. A diferença **d** entre os pontos I e III só pode ser no máximo de 3 mm.

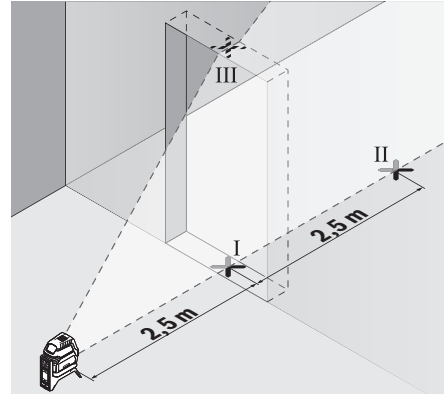
Verificar a precisão de nivelamento da linha horizontal

Para a verificação precisa de uma área livre de aprox. $5 \times 5 \text{ m}$.

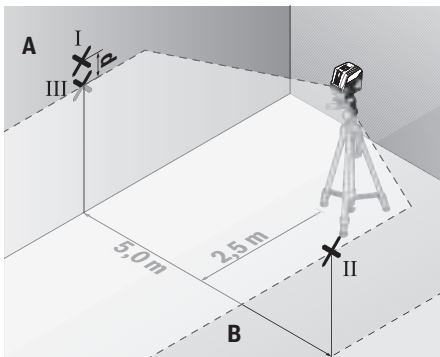
- Montar o instrumento de medição próximo à parede A e B sobre um tripé ou colocá-lo sobre uma superfície firme e plana. Selecione o modo de linhas horizontal e deixe o instrumento de medição executar a nivelação.



- Marque a uma distância de 2,5 m do instrumento de medição em ambas as paredes o meio da linha laser (ponto I na parede A e ponto II na parede B).



- Marque o meio da linha vertical no chão do vão da porta (ponto I), a 5 m de distância no outro lado do vão da porta (ponto II) assim como no rebordo superior do vão da porta (ponto III).



- Coloque o instrumento de medição rodado em 180° a 5 m de distância e deixe-o executar a nivelção.
- Alinhe o instrumento de medição em altura (com a ajuda do tripé ou colocando algo por baixo) de forma a que o centro da linha laser acerte precisamente no ponto II anteriormente marcado na parede B.
- Marque na parede A o centro da linha laser como ponto III (na vertical por cima ou por baixo do ponto I).
- Da diferença **d** dos dois pontos marcados I e III na parede A resulta o desvio de real do instrumento de medição.

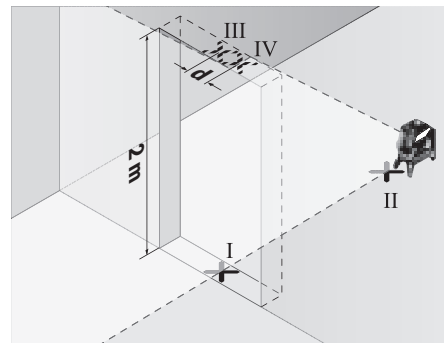
Com um trajeto de medição de $2 \times 5 \text{ m} = 10 \text{ m}$ o desvio máximo permitido é de:

$10 \text{ m} \times \pm 0,3 \text{ mm/m} = \pm 3 \text{ mm}$. A diferença **d** entre os pontos I e III só pode ser no máximo de 3 mm.

Verificar a precisão de nivelamento da linha vertical

Para o nivelamento é necessário um vão de porta, com no mínimo 2,5 m de espaço de cada lado do vão (sobre chão firme).

- Coloque o instrumento de medição a uma distância de 2,5 m do vão da porta sobre uma superfície firme e plana (não num tripé). Selecione o modo de operação linhas verticais com nivelamento automático. Oriente a linha laser para a abertura da porta e deixe o instrumento de medição executar a nivelção.



- Rode o instrumento de medição em 180° e coloque-o no outro lado do vão da porta diretamente por trás do ponto II. Deixe o instrumento de medição nivelar-se e alinhe a linha laser vertical de forma a que o seu centro passe exatamente pelos pontos I e II.
- Marque o centro da linha laser no rebordo superior do vão da porta como ponto IV.
- Da diferença **d** dos dois pontos marcados III e IV resulta o desvio real do instrumento de medição do plano vertical.
- Medir a altura do vão de porta.

O desvio máximo permitido é calculado da seguinte maneira: altura dupla da abertura da porta $\times 0,3 \text{ mm/m}$

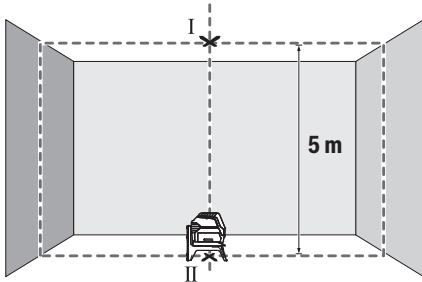
Exemplo: numa altura de abertura de porta de 2 m o desvio máximo pode ser

$2 \times 2 \text{ m} \times \pm 0,3 \text{ mm/m} = \pm 1,2 \text{ mm}$. Os pontos III e IV podem encontrar-se separados no máximo 1,2 mm entre si.

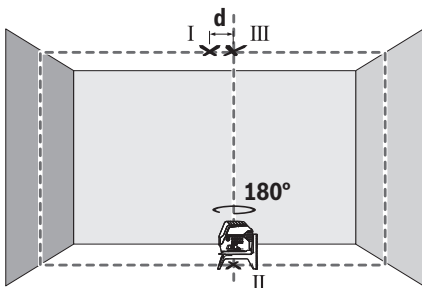
Verificar a exatidão prumo

Para o controlo é necessária uma distância sobre solo firme com uma distância de aprox. 5 m entre solo e teto.

- Monte o instrumento de medição no suporte rotativo (13) e coloque-o no chão. Selecione o modo de pontos e deixe o instrumento de medição executar a nivelção.



- Marque o centro do ponto laser superior no teto (ponto I). Marque também o centro do ponto laser inferior no chão (ponto II).



- Rode o instrumento de medição em 180°. Posicione-o de forma a que o centro do ponto laser inferior se encontre no ponto II já marcado. Deixe o instrumento de medição executar a nivelção. Marque o centro do ponto laser superior (ponto III).
- Da diferença **d** dos dois pontos marcados I e III no teto resulta o desvio real do instrumento de medição do plano vertical.

O desvio máximo permitido é calculado da seguinte maneira: distância dupla entre chão e teto $\times 0,7$ mm/m.

Exemplo: numa distância entre chão e teto de 5 m o desvio máximo pode ser

$2 \times 5 \text{ m} \times \pm 0,7 \text{ mm/m} = \pm 7 \text{ mm}$. Os pontos I e III podem encontrar-se separados no máximo 7 mm entre si.

Instruções de trabalho

- **Use sempre apenas o centro do ponto laser ou da linha laser para marcar.** O tamanho do ponto de laser ou da largura da linha de laser se modificam com a distância.

Trabalhar com um tripé (acessório)

Um tripé assegura uma base de medição estável e ajustável em altura. Coloque o instrumento de medição com o suporte de tripé der 1/4" (9) na rosca do tripé (22) ou num tripé de máquina fotográfica convencional. Para a fixação num tripé convencional, use o suporte de tripé 5/8" (10). Fixe o instrumento de medição com o parafuso de fixação do tripé.

Alinhar aproximadamente o tripé antes de ligar o instrumento de medição.

Fixar com um suporte universal (acessório) (ver figura G)

Com a ajuda do suporte universal (18) pode fixar o instrumento de medição por exemplo em superfícies verticais, tubos ou materiais magnetizáveis. O suporte universal também é apropriado como tripé de chão e facilita o alinhamento de altura do instrumento de medição.

Alinhe aproximadamente o suporte universal (18), antes de ligar o instrumento de medição.

Trabalhar com a placa-alvo de laser (ver figura G)

A placa-alvo de laser (19) melhora o raio laser em condições desfavoráveis e distâncias maiores.

A metade refletora da placa-alvo de laser (19) melhora a visibilidade da linha laser, através da metade transparente, a linha laser também é visível na parte de trás da placa-alvo de laser.

Óculos de visualização de raio laser (acessórios)

Os óculos de visualização de raio laser filtram a luz ambiente. Com isto a luz do laser parece mais clara para os olhos.

- **Não os óculos para laser como óculos de proteção.** Os óculos para laser servem para ver melhor o feixe de orientação a laser; mas não protegem contra radiação laser.
- **Não use os óculos para laser como óculos de sol ou no trânsito.** Os óculos para laser não providenciam uma proteção UV completa e reduzem a percepção de cores.

Exemplos de trabalho (ver figuras B2–F2, G e H)

Pode ver exemplos para possibilidades de utilização do instrumento de medição nas páginas gráficas.

Coloque o instrumento de medição sempre próximo da área ou aresta, que deve ser verificada, e deixe-o nivelar-se antes de cada medição.

Medir as distâncias entre o raio laser e uma superfície ou canto, sempre em dois pontos o mais afastados possível.

Manutenção e assistência técnica

Manutenção e limpeza

Manter o instrumento de medição sempre limpo.

Não mergulhar o instrumento de medição na água ou em outros líquidos.

Limpar sujidades com um pano húmido e macio. Não utilize detergentes ou solventes.

Limpe particularmente as áreas na abertura de saída do laser com regularidade e certifique-se de que não existem fiapos.

Serviço pós-venda e aconselhamento

O serviço pós-venda responde às suas perguntas a respeito de serviços de reparação e de manutenção do seu produto, assim como das peças sobressalentes. Desenhos explodidos

e informazioni acerca das peças sobressalentes também em: www.bosch-pt.com

A nossa equipa de consultores Bosch esclarece com prazer todas as suas dúvidas a respeito dos nossos produtos e acessórios.

Indique para todas as questões e encomendas de peças sobressalentes a referência de 10 dígitos de acordo com a placa de características do produto.

Portugal

Robert Bosch LDA
Avenida Infante D. Henrique
Lotes 2E – 3E
1800 Lisboa

Para efetuar o seu pedido online de peças entre na página www.ferramentasbosch.com.

Tel.: 21 8500000

Fax: 21 8511096

Brasil

Robert Bosch Ltda. – Divisão de Ferramentas Elétricas
Caixa postal 1195 – CEP: 13065-900
Campinas – SP
Tel.: 0800 7045 446
www.bosch.com.br/contato

Eliminação

Os instrumentos de medição, acessórios e embalagens devem ser enviados a uma reciclagem ecológica de matéria-prima.



Não deite o instrumento de medição e as pilhas no lixo doméstico!

Apenas para países da UE:

Conforme a Diretiva Europeia 2012/19/UE relativa aos resíduos de instrumentos de medição europeias 2006/66/CE é necessário recolher separadamente as baterias/as pilhas defeituosas ou gastas e encaminhá-las para uma reciclagem ecológica.

Italiano

Avvertenze di sicurezza



Leggere e osservare tutte le avvertenze e le istruzioni, per lavorare con lo strumento di misura in modo sicuro e senza pericoli. Se lo strumento di misura non viene utilizzato

conformemente alle presenti istruzioni, ciò può pregiudicare i dispositivi di protezione integrati nello strumento stesso. Non rendere mai illeggibili le targhette di avvertenza applicate sullo strumento di misura. CONSERVARE CON CURA LE PRESENTI ISTRUZIONI E CONSEGNARLE

INSIEME ALLO STRUMENTO DI MISURA IN CASO DI CESSAZIONE A TERZI.

- ▶ **Prudenza – Qualora vengano utilizzati dispositivi di comando o regolazione diversi da quelli qui indicati o vengano eseguite procedure diverse, sussiste la possibilità di una pericolosa esposizione alle radiazioni.**
- ▶ **Lo strumento di misura viene fornito con una targhetta di avvertimento (contrassegnata nella figura in cui è rappresentato lo strumento di misura).**
- ▶ **Se il testo della targhetta di pericolo è in una lingua straniera, prima della messa in funzione iniziale incollare l'etichetta fornita in dotazione, con il testo nella propria lingua.**



Non dirigere mai il raggio laser verso persone oppure animali e non guardare il raggio laser né diretto, né riflesso. Il raggio laser potrebbe abbagliare le persone, provocare incidenti o danneggiare gli occhi.

- ▶ **Se un raggio laser dovesse colpire un occhio, chiudere subito gli occhi e distogliere immediatamente la testa dal raggio.**
- ▶ **Non apportare alcuna modifica al dispositivo laser.**
- ▶ **Non utilizzare gli occhiali per raggio laser come occhiali di protezione.** Gli occhiali per raggio laser servono per un migliore riconoscimento del raggio stesso; tuttavia non forniscono alcuna protezione contro la radiazione laser.
- ▶ **Non utilizzare gli occhiali per raggio laser come occhiali da sole oppure nel traffico.** Gli occhiali per raggio laser non offrono una protezione UV completa e riducono la percezione dei colori.
- ▶ **Far riparare lo strumento di misura solamente da personale tecnico specializzato e soltanto utilizzando pezzi di ricambio originali.** In tale maniera potrà essere salvaguardata la sicurezza dello strumento di misura.
- ▶ **Evitare che i bambini utilizzino lo strumento di misura laser senza la necessaria sorveglianza.** Potrebbero involontariamente abbagliare altre persone.
- ▶ **Non lavorare con lo strumento di misura in ambienti a rischio di esplosione in cui siano presenti liquidi, gas o polveri infiammabili.** Nello strumento di misura possono prodursi scintille che incendiano la polvere o i vapori.



Non posizionare lo strumento di misura, né il supporto ruotabile, in prossimità di pacemaker. I magneti dello strumento di misura e del supporto ruotabile generano un campo che può pregiudicare il funzionamento dei pacemaker.

- ▶ **Mantenere lo strumento di misura e il supporto ruotabile a distanza da supporti dati magnetici e da apparecchiature sensibili ai campi magnetici.** L'effetto dei magneti dello strumento di misura e del supporto ruotabile può comportare perdite irreversibili di dati.

Descrizione del prodotto e dei servizi forniti

Si prega di osservare le immagini nella prima parte delle istruzioni per l'uso.

Utilizzo conforme

Lo strumento di misura è concepito per il rilevamento e la verifica di linee orizzontali e verticali, nonché di punti a piombo.

Lo strumento di misura è adatto per l'impiego in ambienti interni ed all'esterno.

Componenti illustrati

La numerazione dei componenti si riferisce all'illustrazione dello strumento di misura che si trova sulla pagina con la rappresentazione grafica.

- (1) Uscita del raggio laser
- (2) Indicatore del livello di carica delle batterie
- (3) Indicatore di funzionamento senza livellamento automatico
- (4) Tasto di modalità Punto laser
- (5) Tasto di modalità Linea laser
- (6) Coperchio vano batterie

- (7) Scanalatura di guida
- (8) Interruttore di accensione/spengimento
- (9) Attacco treppiede da 1/4"
- (10) Attacco treppiede da 5/8"
- (11) Numero di serie
- (12) Targhetta di pericolo raggio laser
- (13) Supporto ruotabile (RM 1)
- (14) Binario di guida
- (15) Asola di fissaggio
- (16) Magnete
- (17) Fermaglio di copertura^{A)}
- (18) Supporto universale (BM 1)^{A)}
- (19) Pannello di mira per laser^{A)}
- (20) Valigetta^{A)}
- (21) Termoformato^{A)}
- (22) Treppiede (BT 150)^{A)}
- (23) Asta telescopica (BT 350)^{A)}
- (24) Custodia protettiva^{A)}
- (25) Occhiali per raggio laser^{A)}

A) L'accessorio illustrato oppure descritto non è compreso nel volume di fornitura standard. L'accessorio completo è contenuto nel nostro programma accessori.

Dati tecnici

Livella laser multifunzione	GCL 2-15	GCL 2-15 G
Codice prodotto	3 601 K66 E..	3 601 K66 J..
Raggio d'azione ^{A)}		
- Linea laser	15 m	15 m
- Punto laser verso l'alto	10 m	10 m
- Punto laser verso il basso	10 m	10 m
Precisione di livellamento		
- Linee laser	±0,3 mm/m	±0,3 mm/m
- Punti laser	±0,7 mm/m	±0,7 mm/m
Campo di autolivellamento tipico	±4°	±4°
Tempo di livellamento tipico	<4 sec	<4 sec
Temperatura di funzionamento	-10 °C...+50 °C	-10 °C...+50 °C
Temperatura di magazzino	-20 °C...+70 °C	-20 °C...+70 °C
Altitudine d'impiego max. oltre l'altitudine di riferimento	2000 m	2000 m
Umidità atmosferica relativa max.	90 %	90 %
Grado di contaminazione secondo IEC 61010-1	2 ^{B)}	2 ^{B)}
Classe laser	2	2
Linea laser		
- Tipo di laser	630-650 nm, <1 mW	500-540 nm, <10 mW
- Colore del raggio laser	Rosso	Verde
- C ₆	1	10

Livella laser multifunzione	GCL 2-15	GCL 2-15 G
– Divergenza	0,5 mrad (angolo giro)	50 × 10 mrad (angolo giro)
Punto laser		
– Tipo di laser	630–650 nm, <1 mW	630–650 nm, <1 mW
– Colore del raggio laser	Rosso	Rosso
– C ₆	1	1
– Divergenza	0,8 mrad (angolo giro)	0,8 mrad (angolo giro)
Attacco treppiede	1/4", 5/8"	1/4", 5/8"
Pile	3 × 1,5 V LR6 (AA)	3 × 1,5 V LR6 (AA)
Durata della carica in modalità di funzionamento		
– Modalità a linee incrociate e puntiforme	6 h	6 h
– Modalità a linee incrociate	8 h	8 h
– Modalità lineare e puntiforme	12 h	10 h
– Modalità lineare	16 h	12 h
– Modalità puntiforme	22 h	22 h
Peso secondo EPTA-Procedure 01:2014	0,49 kg	0,49 kg
Dimensioni (lunghezza × larghezza × altezza)		
– senza supporto ruotabile	112 × 55 × 106 mm	112 × 55 × 106 mm
– con supporto ruotabile	132 × 81 × 163 mm	132 × 81 × 163 mm
Grado di protezione	IP 54 (con protezione contro la polvere e gli schizzi d'acqua)	IP 54 (con protezione contro la polvere e gli schizzi d'acqua)

A) In caso di condizioni ambientali sfavorevoli (ad es. irradiazione solare diretta), il raggio d'azione potrà risultare ridotto.

B) Presenza esclusivamente di contaminazioni non conduttive, ma che, in alcune occasioni, possono essere rese temporaneamente conduttive dalla condensa.

Per un'identificazione univoca dello strumento di misura, consultare il numero di serie (**11**) riportato sulla targhetta identificativa.

Montaggio

Introduzione/sostituzione delle pile

Per l'impiego dello strumento di misura si raccomanda di utilizzare pile alcaline al manganese.

Aprire il coperchio vano batterie (**6**) ed introdurre le pile.

Durante tale fase, prestare attenzione alla corretta polarità, riportata sul lato interno del vano batterie.

Quando le pile inizieranno a scaricarsi, l'indicatore del livello di carica (**2**) lampeggerà con luce verde. Le linee laser inoltre lampeggeranno per circa 5 sec ogni 10 min. Dopo il primo lampeggio, lo strumento di misura avrà un'autonomia residua di circa 1 h. Quando le pile saranno completamente scariche, le linee laser lampeggeranno un'altra volta e subito dopo lo strumento si spegnerà automaticamente.

Sostituire sempre tutte le pile contemporaneamente. Utilizzare esclusivamente pile dello stesso produttore e con la stessa capacità.

► **Se lo strumento di misura non viene impiegato per lunghi periodi, prelevare le pile dallo strumento stesso.**

Un magazzino prolungato può comportare la corrosione o l'autoscarica delle pile.

Utilizzo del supporto ruotabile RM1 (vedi Figg. A1–A3)

Mediante il supporto ruotabile (**13**) è possibile ruotare lo strumento di misura di 360° attorno ad un punto a piombo centrale, sempre visibile. Ciò consente di orientare con esattezza le linee laser senza modificare la posizione dello strumento di misura.

Sistemare lo strumento di misura, con la scanalatura di guida (**7**) sul binario di guida (**14**) del supporto ruotabile (**13**) e spingere fino a battuta lo strumento di misura sulla piattaforma.

Per separare le parti, estrarre lo strumento di misura dal supporto ruotabile nella direzione opposta.

Possibilità di posizionamento del supporto ruotabile:

- verticale su superficie piana,
- avvitato su superficie verticale,
- in combinazione con il fermaglio di copertura su listelli di copertura (**17**) metallici,
- mediante i magneti (**16**) su superfici metalliche.

Utilizzo

Messa in funzione

- ▶ **Proteggere lo strumento di misura da liquidi e dall'esposizione diretta ai raggi solari.**
- ▶ **Non esporre lo strumento di misura a temperature o ad oscillazioni termiche estreme.** Ad esempio, evitare di lasciarlo per lungo tempo all'interno dell'auto. In caso di forti oscillazioni di temperatura, lasciare che lo strumento di misura raggiunga la normale temperatura prima di metterlo in funzione. Temperature oppure sbalzi di temperatura estremi possono pregiudicare la precisione dello strumento di misura.
- ▶ **Evitare di urtare violentemente o di far cadere lo strumento di misura.** Qualora lo strumento di misura abbia subito forti influssi esterni, prima di riprendere il lavoro andrà sempre effettuata una verifica della precisione (vedi «Verifica della precisione dello strumento di misura», Pagina 54).
- ▶ **Spegnere lo strumento di misura, quando occorra trasportarlo.** Spegnendo lo strumento, viene bloccata l'unità oscillante che altrimenti potrebbe venire danneggiata in caso di movimenti violenti.

Accensione/spegnimento

Per **accendere** lo strumento di misura, spingere l'interruttore di accensione/spegnimento **(8)** in posizione «**On**» (per impiego senza livellamento automatico), oppure in posizione «**On**» (per impiego con livellamento automatico). Subito dopo l'accensione, lo strumento di misura proietterà raggi laser dalle aperture di uscita **(1)**.




- ▶ **Non dirigere mai il raggio laser su persone oppure su animali e non rivolgere lo sguardo in direzione del raggio laser stesso, neanche da grande distanza.**

Per **spegnere** lo strumento di misura, spingere l'interruttore di accensione/spegnimento **(8)** in posizione «**Off**». In fase di spegnimento, l'unità oscillante verrà bloccata.

- ▶ **Non lasciare incustodito lo strumento di misura quando è acceso e spegnerlo sempre dopo l'uso.** Altre persone potrebbero essere abbagliate dal raggio laser.

Qualora venga superata la temperatura massima di funzionamento ammessa, pari a **50 °C**, lo strumento verrà spento, per proteggere il diodo laser. Una volta raffreddato, lo strumento di misura sarà nuovamente pronto al funzionamento e potrà essere nuovamente acceso.

Utilizzo del livellamento automatico

Sequenza delle fasi operative	Modalità lineare orizzontale	Modalità lineare verticale	Modalità puntiforme	Indicatore di funzionamento senza livellamento automatico (3)	Fig.
Interruttore di accensione/spegnimento (8) in posizione « On »	●	●	●		B1
	Modalità a linee incrociate				
 Premere 1 volta il tasto di modalità Linea laser (5)	●	–	●		C1

Spegnimento automatico

Se per circa **120 min** non verrà premuto alcun tasto sullo strumento di misura, lo strumento stesso si spegnerà automaticamente, per salvaguardare le pile.

Per riaccendere lo strumento di misura dopo lo spegnimento automatico, si potrà portare l'interruttore di accensione/spegnimento **(8)** in posizione «**Off**» e riaccendere lo strumento di misura, oppure premere il tasto di modalità Punto laser **(4)** o il tasto di modalità Linea laser **(5)**.

Disattivazione temporanea dello spegnimento automatico

Per disattivare lo spegnimento automatico, a strumento di misura acceso, mantenere premuto il tasto di modalità Linea laser **(5)** per almeno 3 sec. Quando lo spegnimento automatico sarà stato disattivato, i raggi laser lampeggeranno brevemente, a scopo di conferma.

Avvertenza: Se la temperatura di funzionamento supererà i **45 °C**, lo spegnimento automatico non sarà più disattivabile. Per attivare lo spegnimento automatico, spegnere lo strumento di misura e riaccenderlo.

Impostazione della modalità

Lo strumento di misura dispone di varie modalità, commutabili in qualsiasi momento:

- **Modalità a linee incrociate e puntiforme:** lo strumento di misura genera una linea laser orizzontale ed una verticale rivolte in avanti, nonché un punto laser verticale verso l'alto ed uno verso il basso. Le linee laser si incrociano ad un angolo di 90°.
- **Modalità lineare orizzontale:** lo strumento di misura genera una linea laser orizzontale rivolta in avanti.
- **Modalità lineare verticale:** lo strumento di misura genera una linea laser verticale rivolta in avanti. Posizionando lo strumento di misura nel locale, la linea laser verticale verrà visualizzata sul soffitto, oltre il punto laser superiore. Posizionando lo strumento di misura direttamente su una parete, la linea laser verticale genera una linea pressoché a 360°.
- **Modalità puntiforme:** lo strumento di misura genera un punto laser verticale verso l'alto ed uno verso il basso.

Tutte le modalità, eccetto quella puntiforme, sono selezionabili con o senza livellamento automatico.

Sequenza delle fasi operative	Modalità lineare orizzontale	Modalità lineare verticale	Modalità puntiforme	Indicatore di funzionamento senza livellamento automatico (3)	Fig.
Premere 2 volte il tasto di modalità Linea laser (5)	–	●	●		D1
Premere 3 volte il tasto di modalità Linea laser (5)	–	–	●		E1
Premere 4 volte il tasto di modalità Linea laser (5)	●	●	●		B1
Modalità a linee incrociate					
Indipendentemente dall'impostazione della modalità lineare, sarà possibile attivare o disattivare la modalità puntiforme:					
Premere 1 volta il tasto di modalità Punto laser (4)	●/–	●/–	–		
Premere 2 volte il tasto di modalità Punto laser (4)	●/–	●/–	●		

Se lo strumento di misura si troverà fuori dal campo di autolivellamento, le linee laser e/o i punti laser lampeggeranno velocemente.

Se, durante l'impiego con livellamento automatico, si passerà alla modalità «Impiego senza livellamento automatico» (interruttore di accensione/spegnimento (8) in posizione « On»), verrà sempre attivata la prima possibilità di combinazione delle visualizzazioni di tale modalità.

Impiego senza livellamento automatico

Sequenza delle fasi operative	Modalità lineare orizzontale	Modalità lineare verticale	Modalità puntiforme	Indicatore di funzionamento senza livellamento automatico (3)	Fig.
Interruttore di accensione/spegnimento (8) in posizione « On»	●	●	–		F1
Modalità a linee incrociate					
Premere 1 volta il tasto di modalità Linea laser (5)	●	–	–		Rosso
Premere 2 volte il tasto di modalità Linea laser (5)	–	●	–		Rosso
Premere 3 volte il tasto di modalità Linea laser (5)	●	●	–		F1
Modalità a linee incrociate					

In modalità «Impiego senza livellamento automatico», le linee laser lampeggeranno costantemente e lentamente. Se, durante l'impiego senza livellamento automatico, si passerà alla modalità «Impiego con livellamento automatico» (interruttore di accensione/spegnimento (8) in posizione « On»), verrà sempre attivata la prima possibilità di combinazione delle visualizzazioni di tale modalità.

Livellamento automatico

Utilizzo del livellamento automatico (vedi Figg. B1–E1)

Posizionare lo strumento di misura su una base orizzontale e stabile, oppure fissarlo sul supporto ruotabile (13).

Per l'impiego con livellamento automatico, spingere l'interruttore di accensione/spegnimento (8) in posizione « On».

Il livellamento automatico compenserà automaticamente le irregolarità, entro il campo di autolivellamento di $\pm 4^\circ$. Quando i raggi laser cesseranno di lampeggiare, lo strumento di misura sarà livellato.

Se il livellamento automatico non è possibile, ad es. perché la superficie d'appoggio dello strumento di misura differisce di oltre 4° dalla linea orizzontale, i raggi laser lampeggeranno velocemente.

In tale caso, sistemare lo strumento di misura orizzontalmente e attendere l'autolivellamento. Non appena lo strumento di misura si troverà nel campo di autolivellamento di $\pm 4^\circ$, i raggi laser passeranno a luce fissa.

In caso di vibrazioni o variazioni di lunghezza durante il funzionamento, il livellamento dello strumento di misura verrà ripetuto automaticamente. Dopo il livellamento, verificare la posizione dei raggi laser relativamente ai punti di riferimen-

to, per evitare errori causati da uno spostamento dello strumento di misura.

Impiego senza livellamento automatico (vedi Fig. F1)

Per l'impiego senza livellamento automatico, spingere l'interruttore di accensione/spengimento (8) in posizione «On». A livellamento automatico disattivato, l'indicatore di funzionamento senza livellamento automatico (3) si accenderà con luce rossa e le linee laser lampeggeranno costantemente e lentamente.

A livellamento automatico disattivato, lo strumento di misura si potrà utilizzare a mano libera, oppure si potrà sistemare su un supporto idoneo. I raggi laser non scorrono più obbligatoriamente in posizione verticale uno rispetto all'altro.

Verifica della precisione dello strumento di misura

Fattori che influiscono sulla precisione

L'influsso maggiore è quello esercitato dalla temperatura ambiente. In modo particolare differenze di temperatura che si muovono dal terreno verso l'alto possono deviare il raggio laser.

Poiché la stratificazione di temperatura è maggiore in prossimità del pavimento, laddove possibile lo strumento di misura andrà montato su un treppiede e collocato al centro dell'area di lavoro.

Oltre ad influssi esterni, anche influssi sullo strumento (ad es. cadute o urti violenti) potranno comportare scostamenti. Per tale ragione, prima di iniziare il lavoro, occorrerà sempre verificare la precisione di livellamento.

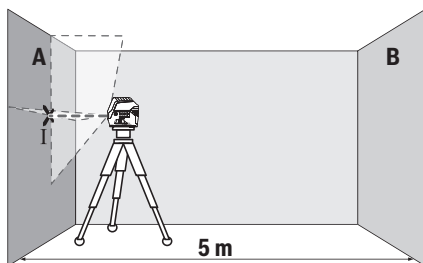
In ogni occasione, verificare dapprima la precisione in altezza e di livellamento della linea laser orizzontale, quindi la precisione di livellamento della linea laser verticale.

Qualora durante una delle verifiche lo strumento di misura dovesse superare le differenze massime, farlo riparare dal Servizio Assistenza Clienti Bosch.

Verifica della precisione in altezza della linea orizzontale

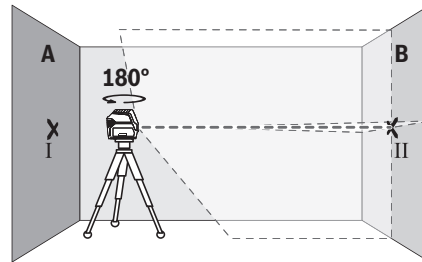
Per la verifica, occorrerà un tratto di misura libero di 5 m, su base solida, fra due pareti A e B.

- Montare lo strumento di misura vicino alla parete A su un treppiede, oppure posizionarlo su una base stabile e piana. Accendere lo strumento di misura. Selezionare la modalità a linee incrociate con livellamento automatico.

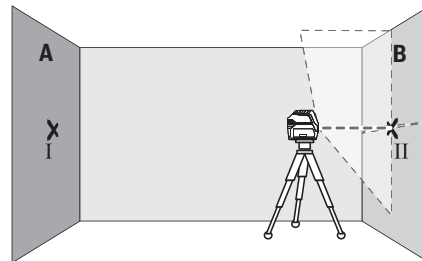


- Dirigere il laser sulla parete A vicina e attendere che lo strumento di misura si autolivelli. Contrassegnare il cen-

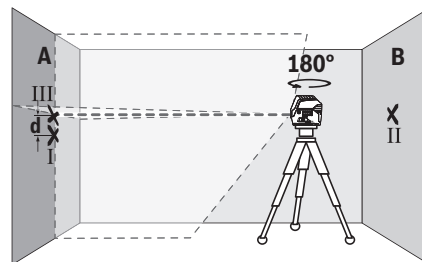
tro del punto in cui le linee laser s'incroceranno sulla parete (punto I).



- Ruotare lo strumento di misura di 180°, attendere che si autolivelli e contrassegnare il punto d'incrocio delle linee laser sulla parete B di fronte (punto II).
- Collocare lo strumento di misura – senza ruotarlo – vicino alla parete B, accenderlo ed attendere che si autolivelli.



- Allineare in altezza lo strumento di misura (mediante il treppiede, oppure, all'occorrenza, utilizzando supporti) in modo che il punto d'incrocio delle linee laser coincida esattamente con il punto II, contrassegnato in precedenza, sulla parete B.



- Ruotare lo strumento di misura di 180°, senza variare l'altezza. Allinearli alla parete A in modo che la linea laser verticale attraversi il punto I, contrassegnato in precedenza. Attendere che lo strumento di misura si autolivelli e contrassegnare il punto d'incrocio delle linee laser sulla parete A (punto III).
- La differenza d fra i punti I e III, contrassegnati sulla parete A, indicherà l'effettivo scostamento in altezza dello strumento di misura.

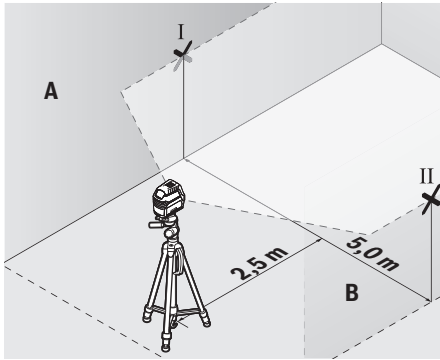
Su un tratto di misura pari a $2 \times 5 \text{ m} = 10 \text{ m}$, lo scostamento massimo ammesso è pari a:

$10 \text{ m} \times \pm 0,3 \text{ mm/m} = \pm 3 \text{ mm}$. La differenza **d** fra i punti I e III non dovrà, quindi, superare **3 mm**.

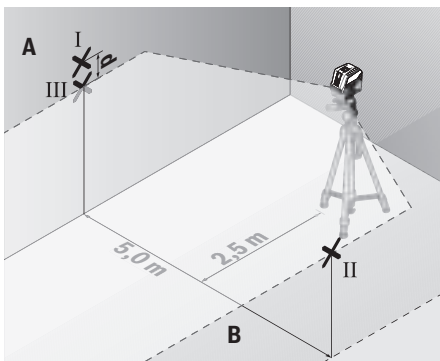
Verifica della precisione di livellamento della linea orizzontale

Per la verifica, occorrerà una superficie libera pari a circa $5 \times 5 \text{ m}$.

- Montare lo strumento di misura al centro, fra le pareti A e B, su un treppiede, oppure posizionarlo su una base stabile e piana. Selezionare la modalità lineare orizzontale con livellamento automatico ed attendere che lo strumento di misura si autolivelli.



- Contrassegnare su entrambe le pareti, a 2,5 m di distanza dallo strumento di misura, il centro della linea laser (punto I sulla parete A e punto II sulla parete B).



- Posizionare lo strumento di misura, ruotato di 180° , a 5 m di distanza ed attendere che si autolivelli.
- Allineare in altezza lo strumento di misura (mediante il treppiede o, all'occorrenza, supportando lo strumento) in modo che il centro della linea laser coincida esattamente con il punto II sulla parete B, contrassegnato in precedenza.
- Contrassegnare sulla parete A il centro della linea laser come punto III (verticalmente sopra o sotto al punto I).
- La differenza **d** fra i punti I e III, contrassegnati sulla parete A, indicherà l'effettivo scostamento dello strumento di misura rispetto alla linea orizzontale.

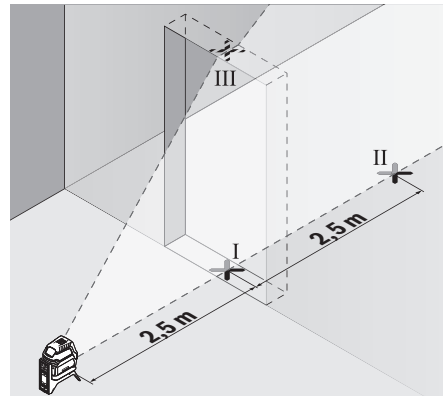
Su un tratto di misura pari a $2 \times 5 \text{ m} = 10 \text{ m}$, lo scostamento massimo ammesso è pari a:

$10 \text{ m} \times \pm 0,3 \text{ mm/m} = \pm 3 \text{ mm}$. La differenza **d** fra i punti I e III non dovrà, quindi, superare **3 mm**.

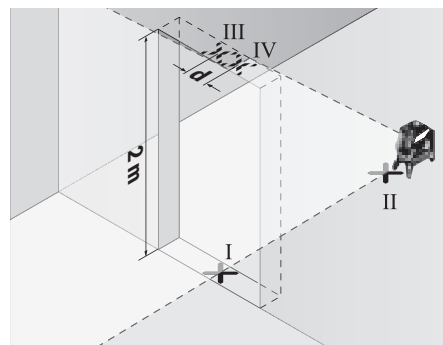
Verifica della precisione di livellamento della linea verticale

Per la verifica, occorrerà un'apertura di porta (su base solida) con spazio di almeno 2,5 m su ciascun lato della porta stessa.

- Posizionare lo strumento di misura a 2,5 m di distanza dall'apertura porta, su una base solida e piana (non su un treppiede). Selezionare la modalità lineare verticale con livellamento automatico. Allineare la linea laser all'apertura porta ed attendere che lo strumento di misura si autolivelli.



- Contrassegnare il centro della linea laser verticale, sulla soglia dell'apertura porta (punto I), a 5 m di distanza dall'altro lato dell'apertura porta (punto II) e sul bordo superiore dell'apertura porta stessa (punto III).



- Ruotare lo strumento di misura di 180° e posizionarlo sull'altro lato dell'apertura porta, direttamente dietro al punto II. Attendere che lo strumento di misura si autolivelli ed allineare la linea laser verticale in modo che il suo centro attraversi esattamente i punti I e II.
- Contrassegnare come punto IV il centro della linea laser sul bordo superiore dell'apertura porta.

- La differenza **d** fra i punti III e IV indicherà l'effettivo scostamento dello strumento di misura rispetto alla verticale.
- Misurare l'altezza dell'apertura porta.

Lo scostamento massimo ammesso andrà calcolato come segue:

doppio dell'altezza dell'apertura porta $\times 0,3$ mm/m

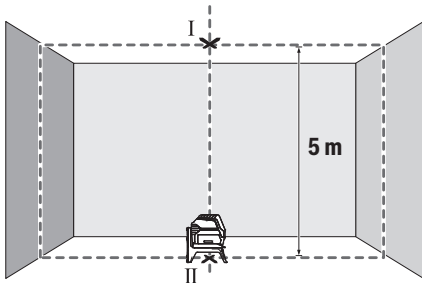
Esempio: con un'altezza dell'apertura porta di 2 m, lo scostamento massimo ammesso è pari a

$2 \times 2 \text{ m} \times \pm 0,3 \text{ mm/m} = \pm 1,2 \text{ mm}$. La distanza fra i punti III e IV non dovrà, quindi, superare 1,2 mm.

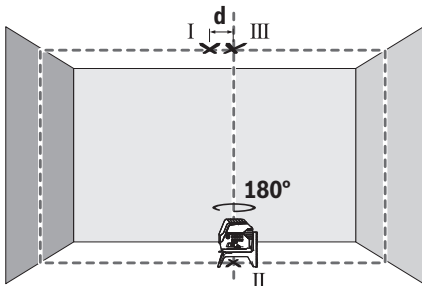
Verifica della precisione del punto a piombo

Per la verifica, occorrerà un tratto di misura libero, su base solida, con una distanza di circa 5 m fra pavimento e soffitto.

- Montare lo strumento di misura sul supporto ruotabile (13) e sistemarlo sul pavimento. Selezionare la modalità puntiforme ed attendere che lo strumento di misura si autolivelli.



- Contrassegnare il centro del punto laser superiore sul soffitto (punto I). Contrassegnare quindi il centro del punto laser inferiore sul pavimento (punto II).



- Ruotare lo strumento di misura di 180°. Posizionare lo strumento in modo che il centro del punto laser inferiore si trovi sul punto II, già contrassegnato. Attendere che lo strumento di misura si autolivelli. Contrassegnare il centro del punto laser superiore (punto III).
- La differenza **d** fra i punti I e III, contrassegnati sul soffitto, indicherà l'effettivo scostamento dello strumento di misura rispetto alla linea verticale.

Lo scostamento massimo ammesso andrà calcolato come segue:

doppio della distanza fra pavimento e soffitto $\times 0,7$ mm/m.

Esempio: con una distanza fra pavimento e soffitto di 5 m, lo scostamento massimo ammesso è pari a $2 \times 5 \text{ m} \times \pm 0,7 \text{ mm/m} = \pm 7 \text{ mm}$. La distanza fra i punti I e III non dovrà, quindi, superare 7 mm.

Indicazioni operative

- **Per contrassegnare, utilizzare sempre ed esclusivamente il centro del punto laser, o della linea laser.** La dimensione del punto laser e la larghezza della linea laser variano con la distanza.

Utilizzo del treppiede (accessorio)

Un treppiede permette di avere una base di misurazione stabile e regolabile in altezza. Sistemare lo strumento di misura, con l'attacco treppiede da 1/4" (9), sulla filettatura del treppiede stesso (22), oppure di un normale treppiede fotografico. Per fissarlo su un normale treppiede per edilizia, utilizzare l'attacco treppiede da 5/8" (10). Avvitare saldamente lo strumento di misura con la vite di fissaggio del treppiede.

Allineare preliminarmente il treppiede, prima di accendere lo strumento di misura.

Fissaggio con il supporto universale (accessorio) (vedere Fig. G)

Il supporto universale (18) consente di fissare lo strumento di misura ad es. su superfici o tubi verticali, oppure su materiali magnetizzabili. Il supporto universale è altrettanto adatto quale treppiede e agevola l'allineamento in altezza dello strumento di misura.

Allineare preliminarmente il supporto universale (18), prima di accendere lo strumento di misura.

Utilizzo del pannello di mira per laser (vedi Fig. G)

Il pannello di mira per laser (19) migliora la visibilità del raggio laser, in condizioni sfavorevoli e su distanze estese.

La metà riflettente del pannello di mira per laser (19) migliora la visibilità della linea laser; la metà trasparente rende visibile la linea laser anche dal lato posteriore del pannello di mira.

Occhiali per raggio laser (accessorio)

Gli occhiali per raggio laser filtrano la luce ambientale. In questo modo la luce del laser appare più chiara per gli occhi.

- **Non utilizzare gli occhiali per raggio laser come occhiali di protezione.** Gli occhiali per raggio laser servono per un migliore riconoscimento del raggio stesso; tuttavia non forniscono alcuna protezione contro la radiazione laser.

- **Non utilizzare gli occhiali per raggio laser come occhiali da sole oppure nel traffico.** Gli occhiali per raggio laser non offrono una protezione UV completa e riducono la percezione dei colori.

Esempi di utilizzo (vedi Figg. B2-F2, G e H)

Esempi per possibilità di impiego dello strumento di misura sono riportati sulle illustrazioni.

Posizionare lo strumento di misura sempre vicino alla superficie o al bordo da verificare ed attendere che lo strumento di misura si autolivelli prima d'iniziare la misurazione.

Misurare le distanze tra il raggio laser ed una superficie o un bordo sempre su due punti che si trovano possibilmente lontani l'uno dall'altro.

Manutenzione ed assistenza

Manutenzione e pulizia

Avere cura di tenere lo strumento di misura sempre pulito. Non immergere in alcun caso lo strumento di misura in acqua, né in alcun altro liquido.

Pulire eventuali impurità utilizzando un panno morbido inumidito. Non utilizzare detersivi, né solventi.

Pulire regolarmente specialmente le superfici dell'uscita del raggio laser prestando particolare attenzione alla presenza di peluria.

Servizio di assistenza e consulenza tecnica

Il servizio di assistenza risponde alle Vostre domande relative alla riparazione e alla manutenzione del Vostro prodotto nonché concernenti i pezzi di ricambio. Disegni in vista esplosa e informazioni relative ai pezzi di ricambio sono consultabili anche sul sito **www.bosch-pt.com**

Il team di consulenza tecnica Bosch sarà lieto di rispondere alle Vostre domande in merito ai nostri prodotti e accessori. In caso di richieste o di ordinazione di pezzi di ricambio, comunicare sempre il codice prodotto a 10 cifre riportato sulla targhetta di fabbricazione dell'elettrotensile.

Italia

Officina Elettrotensili
Robert Bosch S.p.A.
Corso Europa 2/A
20020 LAINATE (MI)
Tel.: (02) 3696 2663
Fax: (02) 3696 2662
Fax: (02) 3696 8677
E-Mail: officina.elettrotensili@it.bosch.com

Svizzera

Sul sito www.bosch-pt.com/ch/it è possibile ordinare direttamente on-line i ricambi.
Tel.: (044) 8471513
Fax: (044) 8471553
E-Mail: Aftersales.Service@de.bosch.com

Smaltimento

Strumenti di misura, accessori e confezioni non più utilizzabili andranno avviati ad un riciclaggio rispettoso dell'ambiente.



Non gettare gli strumenti di misura, né le pile, nei rifiuti domestici.

Solo per i Paesi UE:

Conformemente alla direttiva europea 2012/19/UE, gli strumenti di misura non più utilizzabili e, in base alla direttiva europea 2006/66/CE, le batterie/le pile difettose o esauste, andranno raccolti separatamente ed avviati ad un riutilizzo rispettoso dell'ambiente.

Nederlands

Veiligheidsaanwijzingen



Alle aanwijzingen moeten gelezen en in acht genomen worden om gevaarloos en veilig met het meetgereedschap te werken. Wanneer het meetgereedschap niet volgens de beschikbare aanwijzingen gebruikt wordt, kunnen de geïntegreerde veiligheidsvoorzieningen in het meetgereedschap belemmerd worden. Maak waarschuwingstickers op het meetgereedschap nooit onleesbaar. BEWAAR DEZE AANWIJZINGEN ZORGVULDIG EN GEEF ZE BIJ HET DOORGEVEN VAN HET MEETGEREEDSCHAP MEE.

- ▶ **Voorzichtig – wanneer andere dan de hier aangegeven bedienings- of afstelvoorzieningen gebruikt of andere methodes uitgevoerd worden, kan dit resulteren in een gevaarlijke blootstelling aan straling.**
- ▶ **Het meetgereedschap wordt geleverd met een waarschuwingsplaatje (aangeduid op de weergave van het meetgereedschap op de pagina met afbeeldingen).**
- ▶ **Als de tekst van het waarschuwingsplaatje niet in uw taal is, plak dan de meegeleverde sticker in uw eigen taal hierover heen, voordat u het gereedschap voor de eerste keer gebruikt.**



Richt de laserstraal niet op personen of dieren en kijk niet zelf in de directe of gereflecteerde laserstraal. Daardoor kunt u personen verblinden, ongevallen veroorzaken of het oog beschadigen.

- ▶ **Als laserstraling het oog raakt, dan moeten de ogen bewust gesloten worden en moet het hoofd onmiddellijk uit de straal bewogen worden.**
- ▶ **Breng geen wijzigingen aan de laserinrichting aan.**
- ▶ **Gebruik de laserbril niet als veiligheidsbril.** De laserbril dient voor het beter herkennen van de laserstraal; deze beschermt echter niet tegen de laserstraling.
- ▶ **Gebruik de laserbril niet als zonnebril of in het verkeer.** De laserbril biedt geen volledige UV-bescherming en vermindert het waarnemen van kleuren.
- ▶ **Laat het meetgereedschap alleen repareren door gekwalificeerd geschoold personeel en alleen met originele vervangingsonderdelen.** Daarmee wordt gewaarborgd dat de veiligheid van het meetgereedschap in stand blijft.
- ▶ **Laat kinderen het lasermeetgereedschap niet zonder toezicht gebruiken.** Zij zouden per ongeluk personen kunnen verblinden.
- ▶ **Werk met het meetgereedschap niet in een omgeving waar ontploffingsgevaar heerst en zich brandbare vloeistoffen, brandbare gassen of brandbaar stof be-**

vinden. In het meetgereedschap kunnen vonken ontstaan die het stof of de dampen tot ontsteking brengen.



Breng het meetgereedschap en de draaihouder niet in de buurt van pacemakers. Door de magneten van het meetgereedschap en de draaihouder wordt een veld opgewekt dat de werking van pacemakers kan verstoren.

- **Houd het meetgereedschap en de draaihouder uit de buurt van magnetische gegevensdragers en magnetisch gevoelige toestellen.** Door de werking van de magneten van het meetgereedschap en de draaihouder kan het tot onomkeerbaar gegevensverlies komen.

Beschrijving van product en werking

Neem goed nota van de afbeeldingen in het voorste deel van de gebruiksaanwijzing.

Beoogd gebruik

Het meetgereedschap is bedoeld voor het bepalen en controleren van horizontale en verticale lijnen evenals loodpunten.

Het meetgereedschap is geschikt voor gebruik binnenshuis en buitenshuis.

Afgebeelde componenten

De componenten zijn genummerd zoals op de afbeelding van het meetgereedschap op de pagina met afbeeldingen.

- (1) Opening voor laserstraal
- (2) Batterij-aanduiding

- (3) Aanduiding werken zonder automatische nivellering
- (4) Toets voor modus Laserpunt
- (5) Toets voor modus Laserlijn
- (6) Batterijvakdeksel
- (7) Geleidingsgroef
- (8) Aan/uit-schakelaar
- (9) Statiefopname 1/4"
- (10) Statiefopname 5/8"
- (11) Serienummer
- (12) Laser-waarschuwingsplaatje
- (13) Draaihouder (RM 1)
- (14) Geleidingsrail
- (15) Bevestigingsslobgat
- (16) Magneet
- (17) Plafondklem^{A)}
- (18) Universele houder (BM 1)^{A)}
- (19) Laserrichtbord^{A)}
- (20) Koffer^{A)}
- (21) Inleg^{A)}
- (22) Statief (BT 150)^{A)}
- (23) Telescoopstang (BT 350)^{A)}
- (24) Opbergetui^{A)}
- (25) Laserbril^{A)}

A) **Niet elk afgebeeld en beschreven accessoire is standaard bij de levering inbegrepen. Alle accessoires zijn te vinden in ons accessoireprogramma.**

Technische gegevens

Punt- en lijnlaser	GCL 2-15	GCL 2-15 G
Productnummer	3 601 K66 E..	3 601 K66 J..
Werkbereik ^{A)}		
- Laserlijn	15 m	15 m
- Laserpunt naar boven	10 m	10 m
- Laserpunt naar beneden	10 m	10 m
Nivelleernauwkeurigheid		
- Laserlijnen	±0,3 mm/m	±0,3 mm/m
- Laserpunten	±0,7 mm/m	±0,7 mm/m
Zelfnivelleringsbereik typisch	±4°	±4°
Nivelleertijd typisch	<4 s	<4 s
Gebruikstemperatuur	-10 °C...+50 °C	-10 °C...+50 °C
Opslagtemperatuur	-20 °C...+70 °C	-20 °C...+70 °C
Max. gebruikshoogte boven referentiehoogte	2000 m	2000 m
Relatieve luchtvochtigheid max.	90 %	90 %
Vervuilinggraad volgens IEC 61010-1	2 ^{B)}	2 ^{B)}
Laserklasse	2	2

Punt- en lijnlaser	GCL 2-15	GCL 2-15 G
Laserlijn		
– Lasertype	630–650 nm, <1 mW	500–540 nm, <10 mW
– Kleur van de laserstraal	rood	groen
– C ₆	1	10
– Divergentie	0,5 mrad (volledige hoek)	50 × 10 mrad (volledige hoek)
Laserpunt		
– Lasertype	630–650 nm, <1 mW	630–650 nm, <1 mW
– Kleur van de laserstraal	rood	rood
– C ₆	1	1
– Divergentie	0,8 mrad (volledige hoek)	0,8 mrad (volledige hoek)
Statiefopname	1/4", 5/8"	1/4", 5/8"
Batterijen	3 × 1,5 V LR6 (AA)	3 × 1,5 V LR6 (AA)
Gebruiksduur bij modus		
– Kruislijn- en puntmodus	6 h	6 h
– Kruislijnmodus	8 h	8 h
– Lijn- en puntmodus	12 h	10 h
– Lijnmodus	16 h	12 h
– Puntmodus	22 h	22 h
Gewicht volgens EPTA-Procedure 01:2014	0,49 kg	0,49 kg
Afmetingen (lengte × breedte × hoogte)		
– zonder draaihouder	112 × 55 × 106 mm	112 × 55 × 106 mm
– met draaihouder	132 × 81 × 163 mm	132 × 81 × 163 mm
Beschermingsklasse	IP 54 (stof- en spatwaterbeschermd)	IP 54 (stof- en spatwaterbeschermd)

A) Het werkbaar kan door ongunstige omgevingsomstandigheden (bijv. direct zonlicht) verminderd worden.

B) Er ontstaat slechts een niet geleidende vervuiling, waarbij echter soms een tijdelijke geleidbaarheid wordt verwacht door bedauwing. Het productnummer (**11**) op het typeplaatje dient voor een onduidelijke identificatie van uw meetgereedschap.

Montage

Batterijen plaatsen/verwisselen

Voor het gebruik van het meetgereedschap wordt het gebruik van alkali-mangaanbatterijen aanbevolen.

Klap het batterijvakdeksel (**6**) open en plaats de batterijen.

Let er hierbij op dat de polen juist worden geplaatst volgens de afbeelding op de binnenkant van het batterijvak.

Als de batterijen zwak worden, dan knippert de batterij-aanduiding (**2**) groen. Bovendien knipperen de laserlijnen om de 10 minuten gedurende ca. 5 seconden. Het meetgereedschap kan na de eerste keer knipperen nog ca. 1 uur lang worden gebruikt. Als de batterijen leeg raken, dan knipperen de laserlijnen nog één keer direct vóór het automatisch uitschakelen.

Vervang altijd alle batterijen tegelijk. Gebruik alleen batterijen van één fabrikant en met dezelfde capaciteit.

► **Haal de batterijen uit het meetgereedschap, wanneer u dit langere tijd niet gebruikt.** De batterijen kunnen bij een langere periode van opslag corroderen en zichzelf ontladen.

Werken met de draaihouder RM1 (zie afbeeldingen A1–A3)

Met behulp van de draaihouder (**13**) kunt u het meetgereedschap 360° rond een centraal, altijd zichtbaar loodpunt draaien. Daardoor kunnen de laserlijnen exact worden ingesteld zonder de positie van het meetgereedschap te veranderen.

Plaats het meetgereedschap met de geleidingsgroef (**7**) tegen de geleidingsrail (**14**) van de draaihouder (**13**) en schuif het meetgereedschap tot aan de aanslag op het platform. Om los te maken, trekt u het meetgereedschap in omgekeerde richting van de draaihouder.

Plaatsingsmogelijkheden van de draaihouder:

- staand op een vlakke ondergrond
- tegen een verticaal vlak geschroefd
- in combinatie met de plafondband (**17**) aan metalen plafondbanden
- met behulp van de magneten (**16**) op metalen oppervlakken

Gebruik

Ingebruikname

- ▶ **Bescherm het meetgereedschap tegen vocht en fel zonlicht.**
- ▶ **Stel het meetgereedschap niet bloot aan extreme temperaturen of temperatuurschommelingen.** Laat het bijv. niet gedurende langere tijd in de auto liggen. Laat het meetgereedschap bij grotere temperatuurschommelingen eerst op temperatuur komen, voordat u het in gebruik neemt. Bij extreme temperaturen of temperatuurschommelingen kan de nauwkeurigheid van het meetgereedschap nadelig beïnvloed worden.
- ▶ **Vermijd krachtige stoten of vallen van het meetgereedschap.** Na sterke invloeden van buitenaf op het meetgereedschap, moet u altijd vóór het opnieuw gebruiken hiervan een nauwkeurigheidscntrole uitvoeren (zie „Nauwkeurigheidscntrole van het meetgereedschap“, Pagina 62).
- ▶ **Het meetgereedschap tijdens transport uitschakelen.** Bij het uitschakelen wordt de pendeleenheid vergrendeld. Anders kan deze bij heftige bewegingen beschadigd raken.

In-/uitschakelen

Voor het **inschakelen** van het meetgereedschap schuift u de aan/uit-schakelaar **(8)** naar de stand "On" (voor werken zonder automatische nivellering) of naar de stand "On" (voor werken met automatische nivellering). Het meetgereedschap zendt direct na het inschakelen laserstralen uit de openingen **(1)**.

- ▶ **Richt de laserstraal niet op personen of dieren en kijk zelf niet in de laserstraal, ook niet vanaf een grote afstand.**

Voor het **uitschakelen** van het meetgereedschap de aan-/uit-schakelaar **(8)** naar de stand "Off" schuiven. Bij het uitschakelen wordt de pendeleenheid vergrendeld.

- ▶ **Laat het ingeschakelde meetgereedschap niet onbeheerd achter en schakel het meetgereedschap na gebruik uit.** Andere personen kunnen door de laserstraal verblind worden.

Bij het overschrijden van de maximaal toegestane gebruikstemperatuur van **50 °C** volgt een uitschakeling ter bescherming van de laserdiode. Na het afkoelen is het meetgereedschap weer gereed voor gebruik en kan het opnieuw worden ingeschakeld.

schap weer gereed voor gebruik en kan het opnieuw worden ingeschakeld.

Automatische uitschakeling

Als ca. **120** minuten lang geen toets op het meetgereedschap wordt ingedrukt, schakelt het meetgereedschap automatisch uit om de batterijen te sparen.

Om het meetgereedschap na de automatische uitschakeling weer in te schakelen, kunt u de aan/uit-schakelaar **(8)** eerst naar stand „Off“ schuiven en het meetgereedschap dan weer inschakelen, of u drukt op de toets voor modus Laserpunt **(4)** of op de toets voor modus Laserlijn **(5)**.

Automatische uitschakeling tijdelijk deactiveren

Om de automatische uitschakeling te deactiveren, houdt u (bij ingeschakeld meetgereedschap) de toets voor modus Laserlijn **(5)** minimaal 3 s lang ingedrukt. Als de automatische uitschakeling is gedeactiveerd, knipperen de laserstralen even ter bevestiging.

Aanwijzing: Als de gebruikstemperatuur boven 45°C komt, kan de automatische uitschakeling niet meer worden gedeactiveerd.

Als u de automatische uitschakeling wilt activeren, schakelt u het meetgereedschap uit en weer in.

Modus instellen

Het meetgereedschap beschikt over meerdere modi. U kunt op elk gewenst moment tussen de modi wisselen:

- **Kruislijn- en puntmodus:** het meetgereedschap produceert een horizontale en verticale laserlijn naar voren evenals telkens een laserpunt verticaal naar boven en naar beneden. De laserlijnen kruisen elkaar in een hoek van 90°.
- **Lijnmodus horizontaal:** het meetgereedschap produceert een horizontale laserlijn naar voren.
- **Lijnmodus verticaal:** het meetgereedschap produceert een verticale laserlijn naar voren.
Bij een plaatsing van het meetgereedschap in de ruimte verschijnt de verticale laserlijn op het plafond boven het bovenste laserpunt uit.
Bij een plaatsing van het meetgereedschap direct tegen een muur produceert de verticale laserlijn een nagenoeg helemaal rondom lopende laserlijn (360°-lijn).
- **Puntmodus:** het meetgereedschap produceert telkens een laserpunt verticaal naar boven en naar beneden.

Alle gebruiksmodi behalve de puntmodus kunnen zowel met als zonder automatische nivellering worden gekozen.

Werken met automatische nivellering

Volgorde van de handelingen	Lijnmodus horizontaal	Lijnmodus verticaal	Puntmodus	Aanduiding werken zonder automatische nivellering (3)	Afbeelding
Aan/uit-schakelaar (8) in stand „On“	●	●	●		B1
	Kruislijnmodus				
1× drukken op toets voor modus Laserlijn (5)	●	–	●		C1

Volgorde van de handelingen	Lijnmodus horizontaal	Lijnmodus verticaal	Puntmodus	Aanduiding werken zonder automatische nivellering (3)	Afbeelding
2× drukken op toets voor modus Laserlijn (5)	–	●	●		D1
3× drukken op toets voor modus Laserlijn (5)	–	–	●		E1
4× drukken op toets voor modus Laserlijn (5)	●	●	●		B1
Kruislijnmodus					
Onafhankelijk van de instelling van de lijnmodus kan de puntmodus worden geactiveerd of gedeactiveerd:					
1× drukken op toets voor modus Laserpunt (4)	●/–	●/–	–		
2× drukken op toets voor modus Laserpunt (4)	●/–	●/–	●		

Als het meetgereedschap zich buiten het zelfnivelleerbereik bevindt, dan knipperen de laserlijnen en/of -punten in een snel ritme.

Als u tijdens het werken met automatische nivellering in de modus „Werken zonder automatische nivellering“ (aan/uitschakelaar (8) in stand „ On“) werkt, dan wordt altijd de eerste combinatiemogelijkheid van de aanduidingen van deze modus geactiveerd.

Werken zonder automatische nivellering

Volgorde van de handelingen	Lijnmodus horizontaal	Lijnmodus verticaal	Puntmodus	Aanduiding werken zonder automatische nivellering (3)	Afbeelding
Aan/uitschakelaar (8) in stand „ On“	●	●	–		F1
Kruislijnmodus					
1× drukken op toets voor modus Laserlijn (5)	●	–	–		rood
2× drukken op toets voor modus Laserlijn (5)	–	●	–		rood
3× drukken op toets voor modus Laserlijn (5)	●	●	–		F1
Kruislijnmodus					

In de modus „Werken zonder automatische nivellering“ knipperen de laserlijnen permanent in een langzaam ritme.

Als u tijdens het werken zonder automatische nivellering in de modus „Werken met automatische nivellering“ (aan/uitschakelaar (8) in stand „ On“) werkt, dan wordt altijd de eerste combinatiemogelijkheid van de aanduidingen van deze modus geactiveerd.

Automatische nivellering

Werken met automatische nivellering (zie afbeeldingen B1–E1)

Zet het meetgereedschap op een horizontale, stevige ondergrond of bevestig het op de draaihouder (13).

Voor het werken met automatisch waterpassen de aan/uitschakelaar (8) naar de stand „ On“ schuiven.

Na het inschakelen compenseert de automatische nivellering automatisch oneffenheden binnen het zelfnivelleerbereik

van $\pm 4^\circ$. Zodra de laserstralen niet meer knipperen, is het meetgereedschap klaar met nivelleren.

Is automatische nivellering niet mogelijk, bijv. omdat het standvlak van het meetgereedschap meer dan 4° van de horizontale lijn afwijkt, dan knipperen de laserstralen in een snel ritme.

Stel in dit geval het meetgereedschap horizontaal op en wacht de zelfnivellering af. Zodra het meetgereedschap zich opnieuw binnen het zelfnivelleerbereik van $\pm 4^\circ$ bevindt, blijven de laserstralen permanent branden.

Bij schokken of veranderingen van positie tijdens het gebruik wordt het meetgereedschap automatisch opnieuw genivelleerd. Controleer na het nivelleren de positie van de laserstralen met betrekking tot referentiepunten om fouten door een verschuiving van het meetgereedschap te voorkomen.

Werken zonder automatische nivellering (zie afbeelding F1)

Bij het werken zonder automatisch waterpassen de aan-/uitschakelaar (8) naar de stand "On" schuiven. Is het automatisch nivelleren uitgeschakeld, brandt de indicatie werken zonder automatisch waterpassen (3) rood en knipperen de laserlijnen permanent in met langzaam ritme.

Bij uitgeschakelde automatische nivellering kunt u het meetgereedschap vrij in de hand houden of op een hellende ondergrond zetten. De laserstralen lopen niet meer noodzakelijk loodrecht ten opzichte van elkaar.

Mauwkeurigheidscntrole van het meetgereedschap

Nauwkeurigheidsvloeden

De grootste invloed oefent de omgevingstemperatuur uit. Vooral vanaf de grond naar boven toe verlopende temperatuurverschillen kunnen de laserstraal afbuigen.

Omdat de temperatuurgelaagdheid in de buurt van de grond of vloer het grootst is, dient u het meetgereedschap indien mogelijk op een statief te monteren en het in het midden van het werkoppervlak op te stellen.

Naast externe invloeden kunnen ook toestel-specifieke invloeden (zoals val of sterke stoten) leiden tot afwijkingen. Controleer daarom de nivelleernauwkeurigheid, telkens voordat u begint te werken.

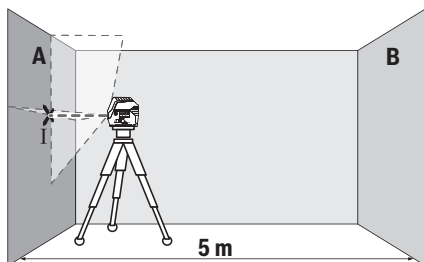
Controleer altijd eerst de hoogte- en nivelleernauwkeurigheid van de horizontale laserlijn en daarna de nivelleernauwkeurigheid van de verticale laserlijn.

Als het meetgereedschap bij een van de controles de maximale afwijking overschrijdt, dient u het door een Bosch-klantenservice te laten repareren.

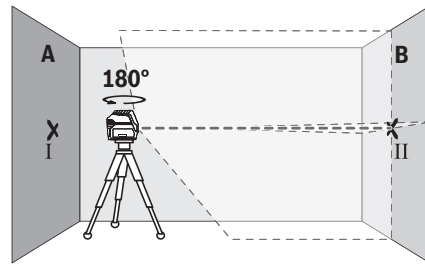
Hoogtenauwkeurigheid van de horizontale lijn controleren

Voor de controle heeft u een vrij meettraject van 5 m op een vaste ondergrond tussen twee muren A en B nodig.

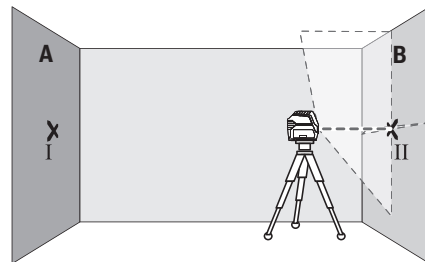
- Monteer het meetgereedschap dicht bij muur A op een statief of plaats het op een stevige, vlakke ondergrond. Schakel het meetgereedschap in. Kies kruislijnmodus met automatische nivellering.



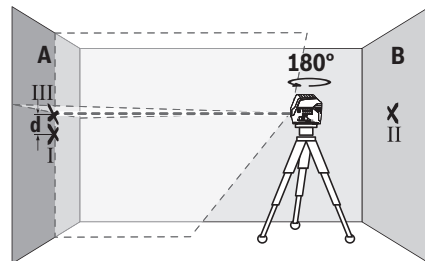
- Richt de laser op de nabijgelegen muur A en laat het meetgereedschap waterpassen. Markeer het midden van het punt waar de laserlijnen zich op de wand kruisen (punt I).



- Draai het meetgereedschap 180°, laat het zich nivelleren en markeer het kruispunt van de laserlijnen op de tegenoverliggende wand B (punt II).
- Plaats het meetgereedschap – zonder het te draaien – dicht bij wand B, inschakelen en laat het zich nivelleren.



- Het meetgereedschap zodanig in de hoogte uitlijnen (met het statief of eventueel door onderlegmateriaal), dat het kruispunt van de laserlijnen exact het eerder gemarkeerde punt II op wand B raakt.



- Draai het meetgereedschap 180°, zonder de hoogte te wijzigen. Het zodanig op de wand A richten, dat de verticale laserlijn door het eerder gemarkeerde punt I loopt. Laat het meetapparaat zich nivelleren en markeer het kruispunt van de laserlijnen op de wand A (punt III).
- Het verschil d van de beide gemarkeerde punten I en III op de wand A geeft de werkelijke hoogteafwijking van het meetgereedschap.

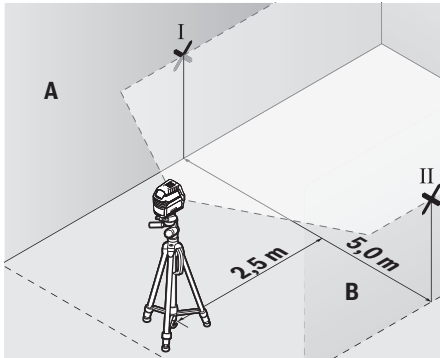
Op het meettraject van $2 \times 5 \text{ m} = 10 \text{ m}$ bedraagt de maximaal toegestane afwijking:

$10 \text{ m} \times \pm 0,3 \text{ mm/m} = \pm 3 \text{ mm}$. Het verschil d tussen de punten I en III mag dus maximaal 3 mm bedragen.

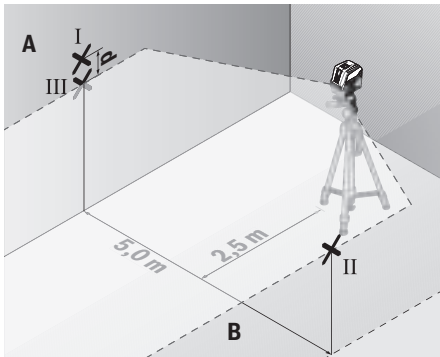
Nivelleernauwkeurigheid van de horizontale lijn controleren

Voor de controle heeft u een vrij vlak van ca. $5 \times 5 \text{ m}$ nodig.

- Monteer het meetgereedschap in het midden tussen de muren A en B op een statief of plaats het op een stevige, vlakke ondergrond. Kies horizontale lijnmodus met automatische nivellering en laat het meetgereedschap nivelleren.



- Markeer op een afstand van 2,5 m van het meetgereedschap op beide muren het midden van de laserlijn (punt I op muur A en punt II op muur B).



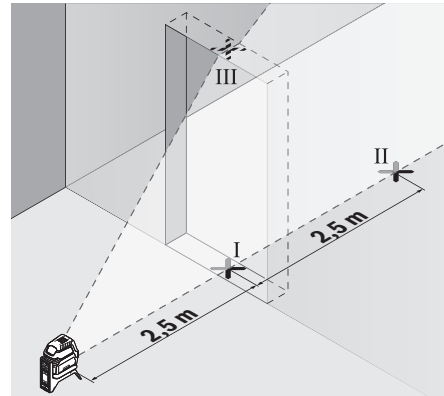
- Plaats het meetgereedschap 180° gedraaid op een afstand van 5 m en laat het nivelleren.
- Lijn het meetgereedschap in hoogte zodanig uit (met behulp van het statief of eventueel door onderlegmateriaal) dat het midden van de laserlijn precies het tevoren gemarkeerde punt II op muur B raakt.
- Markeer op muur A het midden van de laserlijn als punt III (verticaal boven of onder punt I).
- Het verschil **d** van de beide gemarkeerde punten I en III op de muur A levert de daadwerkelijke afwijking van het meetgereedschap van de horizontale lijn op.

Op het meettraject van $2 \times 5 \text{ m} = 10 \text{ m}$ bedraagt de maximaal toegestane afwijking:
 $10 \text{ m} \times \pm 0,3 \text{ mm/m} = \pm 3 \text{ mm}$. Het verschil **d** tussen de punten I en III mag dus maximaal 3 mm bedragen.

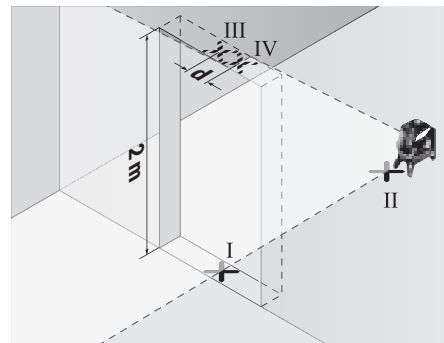
Nivelleernauwkeurigheid van de verticale lijn controleren

Voor de controle heeft u een deuropening nodig met (op een stabiele ondergrond) aan beide zijden van de deur minstens 2,5 meter ruimte.

- Zet het meetgereedschap op 2,5 meter afstand van de deuropening op een vlakke en stabiele ondergrond (niet op een statief). Kies verticale lijnmodus met automatische nivellering. Richt de laserlijn op de deuropening en laat het meetgereedschap nivelleren.



- Markeer het midden van de verticale laserlijn op de vloer van de deuropening (punt I), op een afstand van 5 m aan de andere zijde van de deuropening (punt II), evenals bij de bovenrand van de deuropening (punt III).



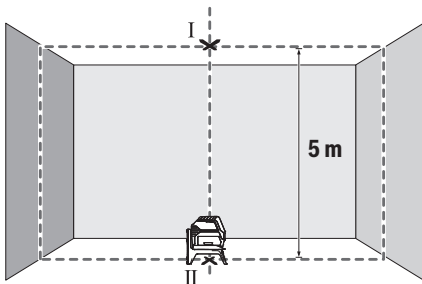
- Draai het meetgereedschap 180° en plaats het aan de andere zijde van de deuropening, direct achter punt II. Laat het meetgereedschap zich nivelleren en de verticale laserlijn zodanig uitlijnen, dat het midden hiervan door de punten I en II loopt.
- Markeer het midden van de laserlijn op de bovenrand van de deuropening als punt IV.
- Het verschil **d** van de beide gemarkeerde punten III en IV geeft de werkelijke verticale afwijking van het meetgereedschap.
- Meet de hoogte van de deuropening.

De maximale toegestane afwijking berekent u als volgt: dubbele hoogte van de deuropening $\times 0,3$ mm/m
 Voorbeeld: bij een hoogte van de deuropening van 2 m mag de maximale afwijking $2 \times 2 \text{ m} \times \pm 0,3 \text{ mm/m} = \pm 1,2 \text{ mm}$ bedragen. De punten III en IV mogen dus maximaal 1,2 mm uit elkaar liggen.

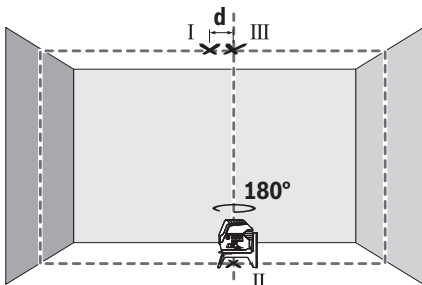
Loodnauwkeurigheid controleren

Voor de controle heeft u een vrij meettraject op een vaste ondergrond met een afstand van ca. 5 m tussen vloer en plafond nodig.

- Monteer het meetgereedschap op de draaihouder (13) en zet het op de grond. Kies puntmodus en laat het meetgereedschap nivelleren.



- Markeer het midden van het bovenste laserpunt op het plafond (punt I). Markeer bovendien het midden van het onderste laserpunt op de grond (punt II).



- Draai het meetgereedschap 180°. Plaats het zodanig dat het midden van het onderste laserpunt op het reeds gemarkeerde punt II ligt. Laat het meetgereedschap nivelleren. Markeer het midden van het bovenste laserpunt (punt III).
- Het verschil d van de beide gemarkeerde punten I en III op het plafond levert de daadwerkelijke afwijking van het meetgereedschap van de verticale lijn op.

De maximale toegestane afwijking berekent u als volgt: dubbele afstand tussen vloer en plafond $\times 0,7$ mm/m.
 Voorbeeld: bij een afstand tussen vloer en plafond van 5 m mag de maximale afwijking $2 \times 5 \text{ m} \times \pm 0,7 \text{ mm/m} = \pm 7 \text{ mm}$ bedragen. De punten I en III mogen dus maximaal 7 mm uit elkaar liggen.

Aanwijzingen voor werkzaamheden

- ▶ **Gebruik voor het markeren altijd alleen het midden van het laserpunt of de laserlijn.** De grootte van het laserpunt of de breedte van de laserlijn veranderen met de afstand.

Werken met het statief (accessoire)

Een statief biedt een stabiele, in hoogte instelbare meetondergrond. Plaats het meetgereedschap met de 1/4"-statiefopname (9) op de schroefdraad van het statief (22) of van een gangbaar fotostatief. Voor de bevestiging op een gangbaar bouwstatief de 5/8"-statiefopname (10) gebruiken. Schroef het meetgereedschap met de vastzetschroef van het statief vast.

Stel het statief grof af voordat u het meetgereedschap inschakelt.

Bevestigen met de universele houder (accessoire) (zie afbeelding G)

Met de universele houder (18) kan het meetgereedschap bijv. aan verticale vlakken, buizen of magnetische materialen worden bevestigd. De universele houder is eveneens geschikt als vloerstatief en vergemakkelijkt de hoogteafstelling van het meetgereedschap.

De universele houder (18) grof richten, vóór het inschakelen van het meetgereedschap.

Werken met het laserrichtbord (zie afbeelding G)

Het laserrichtbord (19) verbetert de zichtbaarheid van de laserstraal onder ongunstige omstandigheden en over grotere afstanden.

De reflecterende helft van het laserrichtbord (19) verbetert de zichtbaarheid van de laserlijn, door de transparante helft is de laserlijn ook aan de achterzijde van het laserrichtbord te zien.

Laserbril (accessoire)

De laserbril filtert het omgevingslicht uit. Daardoor lijkt het licht van de laser voor het oog helderder.

- ▶ **Gebruik de laserbril niet als veiligheidsbril.** De laserbril dient voor het beter herkennen van de laserstraal; deze beschermt echter niet tegen de laserstraling.
- ▶ **Gebruik de laserbril niet als zonnebril of in het verkeer.** De laserbril biedt geen volledige UV-bescherming en vermindert het waarnemen van kleuren.

Gebruiksvoorbeelden (zie afbeeldingen B2-F2, G en H)

Voorbeelden van toepassingsmogelijkheden van het meetgereedschap vindt u op de pagina's met afbeeldingen.

Plaats het meetgereedschap altijd zo dicht mogelijk bij het vlak of langs de rand die moet worden gecontroleerd en laat het zich voor elke meting nivelleren.

Meet de afstanden tussen de laserstraal en een oppervlak of rand altijd aan twee zo ver mogelijk uit elkaar liggende punten.

Onderhoud en service

Onderhoud en reiniging

Houd het meetgereedschap altijd schoon.

Dompel het meetgereedschap niet in water of andere vloeistoffen.

Verwijder vuil met een vochtige, zachte doek. Gebruik geen reinigings- of oplosmiddelen.

Reinig in het bijzonder de opening van de laser regelmatig en let daarbij op pluizen.

Klantenservice en gebruikadvies

Onze klantenservice beantwoordt uw vragen over reparatie en onderhoud van uw product en over vervangingsonderdelen. Explosietekeningen en informatie over vervangingsonderdelen vindt u ook op: www.bosch-pt.com

Het Bosch-gebruiksadviesteam helpt u graag bij vragen over onze producten en accessoires.

Vermeld bij vragen en bestellingen van vervangingsonderdelen altijd het uit tien cijfers bestaande productnummer volgens het typeplaatje van het product.

Nederland

Tel.: (076) 579 54 54

Fax: (076) 579 54 94

E-mail: gereedschappen@nl.bosch.com

België

Tel.: (02) 588 0589

Fax: (02) 588 0595

E-mail: outillage.gereedschap@be.bosch.com

Afvalverwijdering

Meetgereedschappen, accessoires en verpakkingen dienen op een voor het milieu verantwoorde manier te worden gerecycled.



Gooi meetgereedschappen en batterijen niet bij het huisvuil!

Alleen voor landen van de EU:

Volgens de Europese richtlijn 2012/19/EU moeten niet meer bruikbare meetgereedschappen en volgens de Europese richtlijn 2006/66/EG moeten defecte of verbruikte accu's/batterijen apart worden ingezameld en op een voor het milieu verantwoorde wijze worden gerecycled.

Dansk

Sikkerhedsinstrukser



Samtlige anvisninger skal læses og overholdes for at kunne arbejde sikkert og uden risiko med måleværktøjet. Hvis måleværktøjet ikke anvendes i overensstemmelse med de foreliggende anvisninger, kan funktionen af de integrerede beskyttelsesforanstaltninger i måleværktøjet blive forringet. Sørg for, at advarselsskilte aldrig gøres ukendelige på måleværktøjet. **GEM ANVISNINGERNE, OG SØRG FOR AT LEVERE DEM MED, HVIS MÅLEVÆRKTØJET GIVES VIDERE TIL ANDRE.**

- ▶ Forsigtig – hvis andre end de her angivne betjenings- eller justeringsanordninger benyttes, eller andre fremgangsmåder udføres, kan der opstå en farlig strålingsposition.
- ▶ Måleværktøjet udleveres med et advarselsskilt (på billedet af måleværktøjet på grafiksiden kendetegnet med nummer).
- ▶ Hvis teksten på advarselsskiltet ikke er på dit landesprog, skal du klæbe den medleverede etiket på dit sprog over den før første ibrugtagning.



Ret ikke laserstrålen mod personer eller dyr, og kig aldrig ind i den direkte eller reflekterede laserstråle. Det kan blænde personer, forårsage ulykker eller beskadige øjnene.

- ▶ Hvis du får laserstrålen i øjnene, skal du lukke dem med det samme og straks bevæge hovedet ud af stråleområdet.
- ▶ Foretag aldrig ændringer af laseranordningen.
- ▶ Brug ikke laserbrillerne som beskyttelsesbriller. Med laserbrillerne kan man lettere få øje på laserstrålen, men de beskytter ikke mod laserstråling.
- ▶ Brug ikke laserbrillerne som solbriller eller i trafikken. Laserbrillerne giver ikke fuldstændig UV-beskyttelse, og de nedsætter farveopfattelsen.
- ▶ Sørg for, at reparationer på måleværktøjet kun udføres af kvalificerede fagfolk, og at der kun benyttes originale reservedele. Dermed sikres størst mulig sikkerhed i forbindelse med måleværktøjet.
- ▶ Lad ikke børn benytte måleværktøjet uden opsyn. De kan utilsigtet blænde personer.
- ▶ Brug ikke måleværktøjet i eksplosionsfarlige omgivelser, hvor der findes brændbare væsker, gasser eller støv. I måleværktøj kan der dannes gnister, som kan antænde støvet eller dampene.



Placer ikke måleværktøjet og drejeholderen i nærheden af pacemakere. Som følge af magneterne i måleværktøjet og drejeholderen skabes et

felt, som kan påvirke pacemakers funktion negativt.

- ▶ **Hold måleværktøjet og drejeholderen væk fra magnetiske datamedier og magnetisk følsomt udstyr.** Magneten i måleværktøjet og drejeholderen har en virkning, der kan forårsage uopretteligt datatab.

Produkt- og ydelsesbeskrivelse

Vær opmærksom på alle illustrationer i den forreste del af betjeningsvejledningen.

Beregnet anvendelse

Måleværktøjet er beregnet til at finde og kontrollere vandrette og lodrette linjer samt lodpunkter.

Måleværktøjet kan bruges både indendørs og udendørs.

Illustrerede komponenter

Nummereringen af de illustrerede komponenter refererer til illustrationen af måleværktøjet på illustrationssiden.

- (1) Udgangsåbning laserstråling
- (2) Batteriindikator
- (3) Visning af arbejde uden nivelleringsautomatik
- (4) Tast for driftsarten Laserpunkt
- (5) Tast for driftsarten Laserlinje

- (6) Batteriumslag
- (7) Styrenot
- (8) Tænd/sluk-kontakt
- (9) Stativholder 1/4"
- (10) Stativholder 5/8"
- (11) Serienummer
- (12) Laser-advarselsskilt
- (13) Drejeholder (RM 1)
- (14) Føringskinne
- (15) Monteringslanghul
- (16) Magnet
- (17) Loftsklemme^{A)}
- (18) Universalholder (BM 1)^{A)}
- (19) Laser-måltavle^{A)}
- (20) Kuffert^{A)}
- (21) Indlæg^{A)}
- (22) Stativ (BT 150)^{A)}
- (23) Teleskopstang (BT 350)^{A)}
- (24) Beskyttelsestaske^{A)}
- (25) Laserbriller^{A)}

A) **Tilbehør, som er illustreret og beskrevet i betjeningsvejledningen, er ikke indeholdt i leveringen. Det fuldstændige tilbehør findes i vores tilbehørsprogram.**

Tekniske data

Punkt- og linjelaser	GCL 2-15	GCL 2-15 G
Varenummer	3 601 K66 E..	3 601 K66 J..
Arbejdsområde ^{A)}		
– Laserlinje	15 m	15 m
– Laserpunkt opad	10 m	10 m
– Laserpunkt nedad	10 m	10 m
Nivelleringspræcision		
– Laserlinjer	±0,3 mm/m	±0,3 mm/m
– Laserpunkter	±0,7 mm/m	±0,7 mm/m
Selvnivelleringsområde typisk	±4°	±4°
Nivellerings Tid typisk	<4 s	<4 s
Driftstemperatur	-10 °C...+50 °C	-10 °C...+50 °C
Opbevaringstemperatur	-20 °C...+70 °C	-20 °C...+70 °C
Maks. anvendeshøjde over referen- sehøjde	2000 m	2000 m
Relativ luftfugtighed maks.	90 %	90 %
Tilsmudsningsgrad i overensstem- melse med IEC 61010-1	2 ^{B)}	2 ^{B)}
Laserklasse	2	2
Laserlinje		
– Lasertype	630–650 nm, <1 mW	500–540 nm, <10 mW
– Laserstrålens farve	rød	grøn

Punkt- og linjelaser	GCL 2-15	GCL 2-15 G
- C ₆	1	10
- Divergens	0,5 mrad (360°-vinkel)	50 × 10 mrad (360°-vinkel)
Laserpunkt		
- Lasertype	630–650 nm, <1 mW	630–650 nm, <1 mW
- Laserstrådens farve	rød	rød
- C ₆	1	1
- Divergens	0,8 mrad (360°-vinkel)	0,8 mrad (360°-vinkel)
Stativholder	1/4", 5/8"	1/4", 5/8"
Batterier	3 × 1,5 V LR6 (AA)	3 × 1,5 V LR6 (AA)
Driftstid ved driftsart		
- Krydslinje- og punkttilstand	6 h	6 h
- Krydslinjetilstand	8 h	8 h
- Linje- og punkttilstand	12 h	10 h
- Linjetilstand	16 h	12 h
- Punkttilstand	22 h	22 h
Vægt svarer til EPTA-Procedure 01:2014	0,49 kg	0,49 kg
Mål (længde × bredde × højde)		
- uden drejeholder	112 × 55 × 106 mm	112 × 55 × 106 mm
- med drejeholder	132 × 81 × 163 mm	132 × 81 × 163 mm
Kapslingsklasse	IP 54 (støv- og stønkvangdsbeskyttet)	IP 54 (støv- og stønkvangdsbeskyttet)

A) Arbejdsområdet kan forringes af ugunstige omgivelsesbetingelser (f.eks. direkte sollys).

B) Der forekommer kun en ikke-ledende tilsmudsning, idet der dog lejlighedsvis må forventes en midlertidig ledeevne forårsaget af tildugning. Serienummeret **(11)** på typeskiltet bruges til entydig identifikation af måleværktøjet.

Montering

Isætning/skift af batterier

Det anbefales at bruge alkaliske manganbatterier til måleværktøjet.

Klap batterirumslåget **(6)** op, og isæt batterierne.

Sørg i den forbindelse for, at polerne vender rigtigt som vist på indersiden af batterirummet.

Når batterierne begynder at blive svage, blinker batterivisningen **(2)** grønt. Desuden blinker laserlinjerne hvert 10. minut i ca. 5 sek. Måleværktøjet kan stadig bruges i ca. 1 time efter den første blinken. Når batterierne er tomme, blinker laserlinjerne en gang til umiddelbart før den automatiske frakobling.

Udskift altid alle batterier samtidig. Brug kun batterier fra en og samme producent og med samme kapacitet.

► **Tag batterierne ud af måleværktøjet, hvis det ikke skal bruges i længere tid.** Batterierne kan korrodere og selvaflade ved længere tids opbevaring.

Arbejde med drejeholder RM1 (se billeder A1–A3)

Ved hjælp af drejeholderen **(13)** kan du dreje måleværktøjet 360° omkring et centralt, altid synligt lodpunkt. Derved kan

laserlinjerne justeres præcist uden at ændre måleværktøjets position.

Sæt måleværktøjet med styrenoten **(7)** på styreskinnen **(14)** på drejeholderen **(13)**, og skub måleværktøjet på platformen til anslag.

Træk måleværktøjet af drejeholderen i modsat retning for at skære.

Positioneringsmuligheder for drejeholderen:

- Stående på en jævn flade,
- skruet fast på en lodret flade,
- i forbindelse med loftsklemmen **(17)** på metalliske loftslister,
- ved hjælp af magneterne **(16)** på metalliske overflader.

Brug

Ibrugtagning

► **Beskyt måleværktøjet mod fugt og direkte sollys.**

► **Udsæt ikke måleværktøjet for ekstreme temperaturer eller temperatursvingninger.** Lad det f.eks. ikke ligge i længere tid i bilen. Ved større temperatursvingninger skal måleværktøjets temperatur tilpasse sig, før det tages i brug. Ved ekstreme temperaturer eller temperatursvingninger kan måleværktøjets præcision påvirkes.

- **Undgå, at måleværktøjet udsættes for kraftige stød eller tabs.** Hvis måleværktøjet har været udsat for kraftig ydre påvirkning, skal du foretage en nøjagtighedskontrol af det, før du fortsætter arbejdet (se "Nøjagtighedskontrol af måleværktøjet", Side 69).
- **Sluk måleværktøjet, når du transporterer det.** Ved slukning låses pendulenheden, som ellers kan beskadiges ved kraftige bevægelser.

Tænd/sluk

For at **tænde** måleværktøjet skal du skubbe tænd/sluk-kontakten (8) til positionen "On" (for arbejde uden nivelleringsautomatik) eller til positionen "On" (for arbejde med nivelleringsautomatik). Straks efter tænding udsender måleværktøjet laserstråler fra udgangsåbningerne (1).

- **Ret ikke laserstrålen mod personer eller dyr og ret ikke blikket ind i laserstrålen, heller ikke fra stor afstand.**

Hvis du vil **slukke** måleværktøjet, skal du skubbe tænd/sluk-kontakten (8) til positionen "Off". Ved stop låses pendulenheden.

- **Lad ikke det tændte måleværktøj være uden opsyn, og sluk måleværktøjet efter brug.** Andre personer kan blive blændet af laserstrålen.

Ved overskridelse af den maks. tilladte driftstemperatur på 50 °C slukkes måleværktøjet for at beskytte laserdioden. Efter afkøling er måleværktøjet igen klar til brug og kan tændes på ny.

Automatisk slukning

Hvis der ikke trykkes på en knap på måleværktøjet i ca. 120 min, slukkes måleværktøjet automatisk for at skåne batterierne.

For at tænde måleværktøjet igen efter automatisk slukning kan du enten først skubbe tænd/sluk-kontakten (8) til posi-

tionen "Off" og derefter tænde måleværktøjet igen, eller du kan trykke på enten tasten for driftsarten Laserpunkt (4) eller tasten for driftsarten Laserlinje (5).

Midlertidig deaktivering af frakoblingsautomatik

For at deaktivere frakoblingsautomatikken skal du (mens måleværktøjet er tændt) holde tasten for driftsarten Laserlinje (5) inde i mindst 3 sek. Når frakoblingsautomatikken er deaktiveret, blinker laserstrålerne kort som bekræftelse.

Bemærk: Overskrider driftstemperaturen 45 °C, kan frakoblingsautomatikken ikke mere deaktiveres.

For at aktivere den automatiske frakobling skal du slukke måleværktøjet og tænde det igen.

Indstilling af driftstype

Måleværktøjet er udstyret med flere driftstilstande, som du altid kan skifte imellem:

- **Krydslinje- og punkttilstand:** Måleværktøjet danner en vandret og en lodret laserlinje fremad samt et laserpunkt lodret opad og nedad. Laserlinjerne krydser hinanden i en 90°-vinkel.
- **Linjetilstand vandret:** Måleværktøjet danner en vandret laserlinje fremad.
- **Linjetilstand lodret:** Måleværktøjet danner en lodret laserlinje fremad.
Ved positionering af måleværktøjet i rummet vises den lodrette laserlinje på loftet hen over det øverste laserpunkt.
Ved positionering af måleværktøjet direkte på en væg danner den lodrette laserlinje en næsten fuldstændig om-løbende laserlinje (360°-linje).
- **Punkttilstand:** Måleværktøjet danner et laserpunkt lodret opad og nedad.

Alle driftstilstande undtagen punkttilstand kan vælges både med og uden nivelleringsautomatik.






Arbejde med nivelleringsautomatik

Rækkefølge af handlingstrin	Linjetilstand vandret	Linjetilstand lodret	Punkttilstand	Visning af arbejde uden nivelleringsautomatik (3)	Fig.
Tænd/sluk-kontakt (8) in position "On"	●	●	●		B1
	Krydslinjetilstand				
Tryk 1× på tasten for driftstilstanden Laserlinje (5)	●	–	●		C1
Tryk 2× på tasten for driftstilstanden Laserlinje (5)	–	●	●		D1
Tryk 3× på tasten for driftstilstanden Laserlinje (5)	–	–	●		E1
Tryk 4× på tasten for driftstilstanden Laserlinje (5)	●	●	●		B1
	Krydslinjetilstand				
Uafhængigt af indstillingen af linjetilstanden kan punkttilstanden aktiveres eller deaktiveres:					
Tryk 1× på tasten for driftstilstanden Laserpunkt (4)	●/–	●/–	–		
Tryk 2× på tasten for driftstilstanden Laserpunkt (4)	●/–	●/–	●		

Hvis måleværktøjet er uden for selvnivelleringsområdet, blinker laserlinjerne og/eller -punkterne i hurtig takt.

Hvis du under arbejdet med nivelleringsautomatik skifter til modusen "Arbejde uden nivelleringsautomatik" (tænd/sluk-kontakt (8) i position "On"), aktiveres altid den første kombinationsmulighed for visningerne af denne modus.

Arbejde uden nivelleringsautomatik

Rækkefølge af handlingstrin	Linjetilstand vandret	Linjetilstand lodret	Punkttilstand	Visning af arbejde uden nivelleringsautomatik (3)	Fig.
Tænd/sluk-kontakt (8) in position "On"	●	●	–	 rød	F1
	Krydslinjetilstand				
 Tryk 1 × på tasten for driftstilstanden Laserlinje (5)	●	–	–	 rød	
Tryk 2 × på tasten for driftstilstanden Laserlinje (5)	–	●	–	 rød	
Tryk 3 × på tasten for driftstilstanden Laserlinje (5)	●	●	–	 rød	F1
	Krydslinjetilstand				

I modusen "Arbejde uden nivelleringsautomatik" blinker laserlinjerne konstant i langsom takt.

Hvis du under arbejdet uden nivelleringsautomatik skifter til modusen "Arbejde med nivelleringsautomatik" (tænd/sluk-kontakt (8) i position "On"), aktiveres altid den første kombinationsmulighed for visningerne af denne modus.

Nivelleringsautomatik

Arbejde med nivelleringsautomatik (se billeder B1–E1)

Stil måleværktøjet på et vandret, fast underlag, eller fastgør det på drejeholderen (13).

Skub tænd/sluk-kontakten (8) til positionen "On" for at arbejde med nivelleringsautomatik.

Nivelleringsautomatikken udligner automatisk ujævnheder inden for selvnivelleringsområdet på ±4°. Så snart laserstrålerne ikke længere blinker, er måleværktøjet indnivelleret. Hvis automatisk nivellering ikke er mulig, f.eks. fordi måleværktøjets ståflade afviger mere end 4° fra vandret, blinker laserlinjerne i hurtig takt.

Opstil i så fald måleværktøjet vandret, og vent på selvlevelingen. Så snart måleværktøjet befinder sig inden for selvnivelleringsområdet på ±4°, lyser laserstrålerne konstant.

Ved rystelser eller positionsændringer under driften nivelleres måleværktøjet igen automatisk. Kontrollér efter nivelleringen laserstrålernes position i forhold til referencepunkterne for at undgå fejl ved en forskydning af måleværktøjet.

Arbejde uden nivelleringsautomatik (se billede F1)

Skub tænd/sluk-kontakten (8) til positionen "On" for at arbejde uden nivelleringsautomatik. Når nivelleringsautomatikken er deaktiveret, lyser displayet for arbejde uden nivelleringsautomatik (3) rødt, og laserlinjerne blinker konstant i langsom takt.

Når nivelleringsautomatikken er frakoblet, kan du holde måleinstrumentet frit i hånden eller sætte det på et skrånende

underlag. Laserstrålerne forløber ikke længere nødvendigvis lodret i forhold til hinanden.

Nøjagtighedskontrol af måleværktøjet

Indvirkninger på nøjagtigheden

Den største indvirkning kommer fra omgivelsestemperaturen. Især temperaturforskelle, der forløber fra gulvet/jorden og oppefter, kan afbøje laserstrålen.

Da temperaturlagdelingen er størst tæt på jorden, bør du så vidt muligt montere måleværktøjet på et stativ og opstille det midt på arbejdsarealet.

Ud over udefra kommende påvirkninger kan også maskinspecifikke påvirkninger (f.eks. fald eller kraftige stød/slag) resultere i afgivelser. Kontrollér derfor altid nivelleringsnøjagtigheden, før du påbegynder en arbejdsopgave.

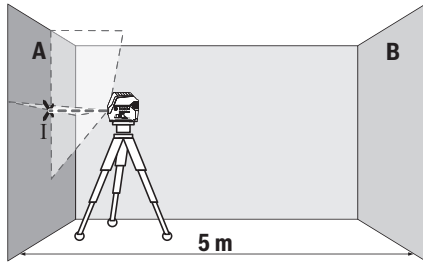
Kontrollér altid først højde- samt nivelleringsnøjagtigheden for den vandrette laserlinje og derefter nivelleringsnøjagtigheden for den lodrette laserlinje.

Hvis måleværktøjet overskrider den maksimale afvigelse ved en af kontrollerne, skal det repareres af en Bosch-kundeservice.

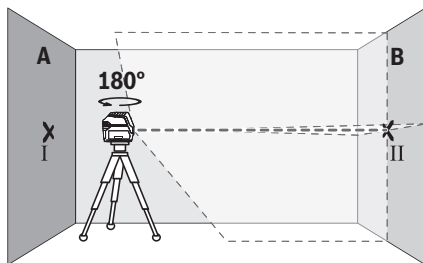
Kontrol af højdenøjagtighed for den vandrette linje

Til kontrollen skal du bruge en fri målestrækning på 5 m på fast underlag mellem to vægge A og B.

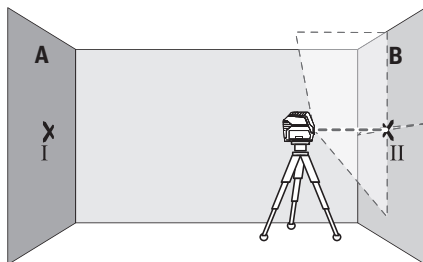
- Monter måleværktøjet på et stativ tæt på væggen A, eller opstil det på et fast, jævnt underlag. Tænd for måleværktøjet. Vælg krydslinjetilstand med nivelleringsautomatik.



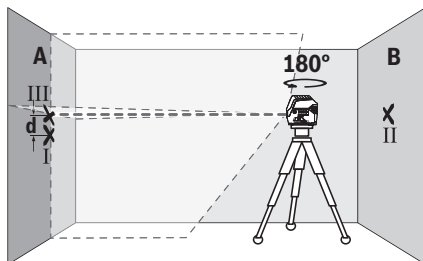
- Ret laseren mod den nærmeste væg A, og lad måleværktøjet foretage en indnivellering. Markér midten af punktet, hvor laserlinjerne krydser hinanden på væggen (punkt I).



- Drej måleværktøjet 180°, lad det foretage indnivellering, og markér laserlinjernes krydsningspunkt på den modsatte væg B (punkt II).
- Placer måleværktøjet – uden at dreje det – tæt på væggen B, tænd det og det foretag indnivellering.



- Juster måleværktøjet i højden (ved hjælp af stativet eller evt. ved at lægge noget under), så laserlinjernes krydsningspunkt præcist rammer det forinden markerede punkt II på væggen B.

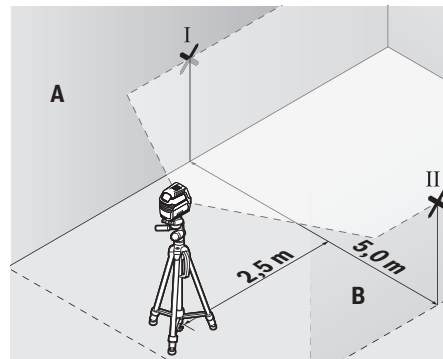


- Drej måleværktøjet 180° uden at ændre højden. Ret det mod væggen A, så den lodrette laserlinje forløber gennem det allerede markerede punkt I. Lad måleværktøjet foretage indnivellering, og markér laserlinjernes krydsningspunkt på væggen A (punkt III).
- Differencen **d** mellem de to markerede punkter I og III på væggen A angiver måleværktøjets faktiske højdefvigelse. Ved en målestrækning på $2 \times 5 \text{ m} = 10 \text{ m}$ er den maksimale tilladte afvigelse: $10 \text{ m} \times \pm 0,3 \text{ mm/m} = \pm 3 \text{ mm}$. Differencen **d** mellem punkterne I og III må derfor højst udgøre 3 mm.

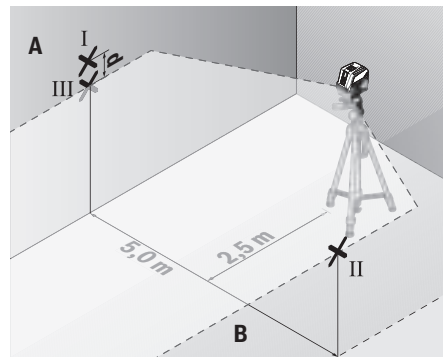
Kontrol af nivelleringsnøjagtighed for den vandrette linje

Til kontrollen skal du bruge en fri flade på ca. $5 \times 5 \text{ m}$.

- Monter måleværktøjet i midten mellem væggene A og B på et stativ tæt, eller stil det på et fast, jævnt underlag. Vælg vandret linjetilstand med nivelleringsautomatik, og lad måleværktøjet foretage indnivellering.



- Markér midten af laserlinjen i 2,5 m afstand fra måleværktøjet på begge vægge (punkt I på væg A og punkt II på væg B).



- Opstil måleværktøjet drejet 180° i 5 m afstand, og lad det foretage indnivellering.
- Juster måleværktøjet i højden (ved hjælp af stativet eller evt. ved at lægge noget under), så midten af laserlinjen præcist rammer det forinden markerede punkt II på væggen B.

- Markér på væg A midten af laserlinjen som punkt III (lodret over eller under punkt I).
- Differencen **d** mellem de to markerede punkter I og III på væggen A angiver måleværktøjets faktiske afvigelse fra vandret.

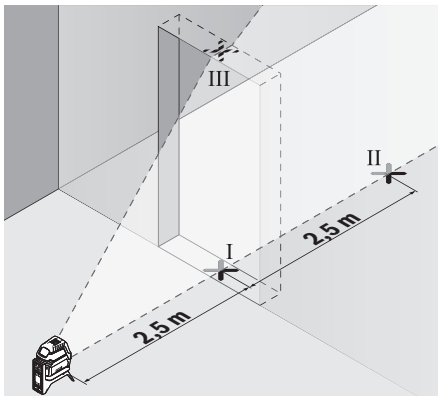
Ved en målestrækning på $2 \times 5 \text{ m} = 10 \text{ m}$ er den maksimalt tilladte afvigelse:

$10 \text{ m} \times \pm 0,3 \text{ mm/m} = \pm 3 \text{ mm}$. Differencen **d** mellem punkterne I og III må derfor højst udgøre **3 mm**.

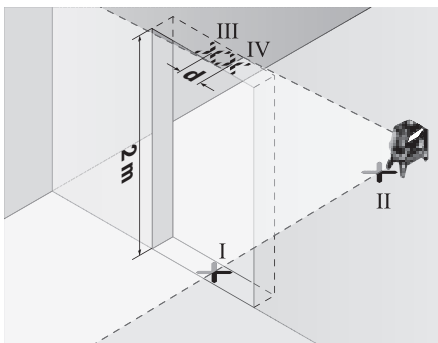
Kontrol af nivelleringsnøjagtighed for den lodrette linje

Til kontrollen skal du bruge en døråbning, hvor der (på fast underlag) er mindst 2,5 m plads på hver side af døren.

- Opstil måleværktøjet i 2,5 m afstand fra døråbningen på fast, jævnt underlag (ikke på et stativ). Vælg lodret linjetilstand med nivelleringsautomatik. Ret laserlinjen mod døråbningen, og lad måleværktøjet foretage indnivellering.



- Markér midten af den lodrette laserlinje på døråbningens gulv (punkt I), i 5 m afstand på den anden side af døråbningen (punkt II) samt ved døråbningens overkant (punkt III).



- Drej måleværktøjet 180° , og opstil det på den anden side af døråbningen direkte bag punkt II. Lad måleværktøjet foretage indnivellering, og juster den lodrette laserlinje, så dens midte forløber nøjagtigt gennem punkterne I og II.

- Markér laserlinjens midte ved døråbningens overkant som punkt IV.
- Differencen **d** mellem de to markerede punkter og III og IV angiver måleværktøjets faktiske afvigelse fra lodret.
- Mål døråbningens højde.

Den maksimalt tilladte afvigelse beregnes på følgende måde: Dobbelt højde af døråbningen $\times 0,3 \text{ mm/m}$

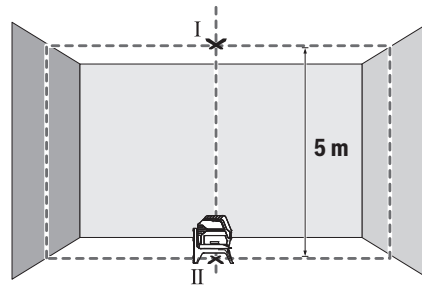
Eksempel: Ved en døråbning med højden **2 m** må den maksimale afvigelse være

$2 \times 2 \text{ m} \times \pm 0,3 \text{ mm/m} = \pm 1,2 \text{ mm}$. Punkterne III og IV må således højst ligge **1,2 mm** fra hinanden.

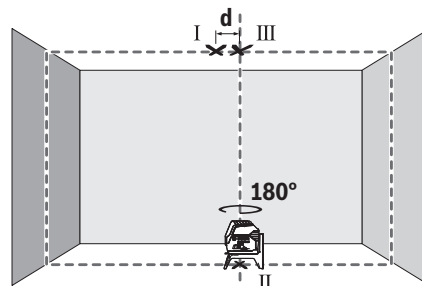
Kontrollér loddepræcisionen

Til kontrollen skal du bruge en fri målestrækning på fast underlag med en afstand på ca. **5 m** mellem gulv og loft.

- Monter måleværktøjet på drejeholderen (**13**), og stil det på gulvet. Vælg punkttilstand, og lad måleværktøjet foretage indnivellering.



- Markér midten af det øverste laserpunkt på loftet (punkt I). Markér desuden midten af det nederste laserpunkt på gulvet (punkt II).



- Drej måleværktøjet 180° . Placer det, så midten af det nederste laserpunkt ligger på det allerede markerede punkt II. Lad måleværktøjet foretage en automatisk nivellering. Markér midten af det øverste laserpunkt (punkt III).
- Differencen **d** mellem de to markerede punkter og I og III på loftet angiver måleværktøjets faktiske afvigelse fra lodret.

Den maksimalt tilladte afvigelse beregnes på følgende måde: Dobbelt afstand mellem gulv og loft $\times 0,7 \text{ mm/m}$.

Eksempel: Ved en afstand mellem gulv og loft på **5 m** må den maksimale afvigelse være

2 × 5 m × ±0,7 mm/m = ±7 mm. Punkterne I og III må således højst ligge 7 mm fra hinanden.

Arbejdsvejledning

- **Brug altid kun laserpunktets/laserlinjens midte til markering.** Laserpunktets størrelse og laserlinjens bredde ændres i takt med afstanden.

Arbejde med stativ (tilbehør)

Et stativ udgør et stabilt, højdejusterbart måleunderlag. Sæt måleværktøjet med 1/4"-stativholderen (9) på stativets (22) eller på et normalt fotostativ gevind. Til fastgørelse på et gængs byggestativ benytter du 5/8"-stativholderen (10). Skru måleværktøjet fast igen med stativets låseskrue. Juster stativet groft, før du tænder måleværktøjet.

Fastgør med universalholderen (tilbehør) (se billede G)

Ved hjælp af universalholderen (18) kan du fastgøre måleværktøjet på f.eks. lodrette flader, rør eller magnetiserbare materialer. Universalholderen kan også bruges som gulvstativ og letter højdejusteringen af måleværktøjet. Juster universalholderen (18) groft, før du tænder måleværktøjet.

Arbejde med laser-måltavlen (se billede G)

Laser-måltavlen (19) forbedrer laserstråleens synlighed ved ugunstige betingelser og større afstande. Den reflekterende halvdel af laser-måltavlen (19) forbedrer laserlinjens synlighed, og takket være den transparente halvdel er laserlinjen også synlig fra bagsiden af laser-måltavlen.

Laserbriller (tilbehør)

Laserbrillerne filtrerer det omgivende lys fra. Derved fremstår laserens lys lysere for øjet.

- **Brug ikke laserbrillerne som beskyttelsesbriller.** Med laserbrillerne kan man lettere få øje på laserstrålen, men de beskytter ikke mod laserstråling.
- **Brug ikke laserbrillerne som solbriller eller i trafikken.** Laserbrillerne giver ikke fuldstændig UV-beskyttelse, og de nedsætter farveopfattelsen.

Arbejdseksempler (se billeder B2-F2, G og H)

Eksempler på anvendelsesmuligheder for måleværktøjet finder du på illustrationssiderne.

Stil altid måleværktøjet tæt på den flade eller kant, der skal kontrolleres, og lad det altid foretage indnivellering før start af en måling.

Mål altid afstande mellem laserstrålen og en flade eller kant ved to punkter, der ligger længst muligt fra hinanden.

Vedligeholdelse og service

Vedligeholdelse og rengøring

Hold altid måleværktøjet rent.

Dyp ikke måleværktøjet i vand eller andre væsker.

Tør snavs af med en fugtig, blød klud. Brug ikke rengørings- eller opløsningsmiddel.

Rengør især flader ved laserens udgangsåbning regelmæssigt, og vær opmærksom på frug.

Kundeservice og anvendelsesrådgivning

Kundeservice besvarer dine spørgsmål vedr. reparation og vedligeholdelse af dit produkt samt reservedele. Eksplosionstegninger og oplysninger om reservedele finder du også på: www.bosch-pt.com

Bosch-anvendelsesrådgivningsteamet hjælper dig gerne, hvis du har spørgsmål til produkter og tilbehørsdele.

Produktets 10-cifrede typenummer (se typeskilt) skal altid angives ved forespørgsler og bestilling af reservedele.

Dansk

Bosch Service Center

Telegrafvej 3

2750 Ballerup

På www.bosch-pt.dk kan der online bestilles reservedele eller oprettes en reparations ordre.

Tlf. Service Center: 44898855

Fax: 44898755

E-Mail: vaerktoej@dk.bosch.com

Bortskaffelse

Måleværktøjer, tilbehør og emballage skal genbruges på en miljøvenlig måde.



Smid ikke måleværktøjer og batterier ud sammen med husholdningsaffaldet!

Gælder kun i EU-lande:

Iht. det europæiske direktiv 2012/19/EU skal kasseret måleværktøj og iht. det europæiske direktiv 2006/66/EF skal defekte eller opbrugte akkuer/batterier indsamles separat og genbruges iht. gældende miljøforskrifter.

Svensk

Säkerhetsanvisningar



Samtliga anvisningar ska läsas och följas för att arbetet med mätverktyget ska bli riskfritt och säkert. Om mätverktyget inte används i enlighet med de föreliggande

instruktionerna, kan de inbyggda skyddsmekanismerna i mätverktyget påverkas. Håll varselsskyltarna på mätverktyget tydligt läsbara. FÖRVARA DESSA ANVISNINGAR SÄKERT OCH LÅT DEM FÖLJA MED MÄTVERKTYGET.

- **Var försiktig. Om andra än de här angivna hanterings- eller justeringsanordningarna eller metoder används kan det leda till farliga strålningsexponeringar.**

- ▶ **Mätverktyget levereras med en varningsskylt (markerad på bilden av mätverktyget på grafiksidan).**
- ▶ **Klistra medföljande dekal i ditt eget språk på varningsskylten innan du tar elverktyget i bruk om varningsskylten inte är på ditt språk.**



Rikta inte laserstrålen mot människor eller djur och rikta inte heller själv blicken mot den direkta eller reflekterade laserstrålen.

Däriigenom kan du blända personer, orsaka olyckor eller skada ögat.

- ▶ **Om laserstrålen träffar ögat, blunda och vrid bort huvudet från strålen.**
- ▶ **Gör inga ändringar på laseranordningen.**
- ▶ **Använd inte laserglasögonen som skyddsglasögon.** Laserglasögonen används för att kunna se laserstrålen bättre. Den skyddar dock inte mot laserstrålningen.
- ▶ **Använd inte laserglasögonen som solglasögon eller i trafiken.** Laserglasögonen ger inget fullständigt UV-skydd och försämrar färgseendet.
- ▶ **Låt endast kvalificerad fackpersonal reparera mätverktyget och endast med originalreservdelar.** Detta garanterar att mätverktygets säkerhet bibehålls.
- ▶ **Låt inte barn använda mätverktyget utan uppsikt.** De kan blända personer oavsiktligt.
- ▶ **Använd inte mätverktyget i explosionsfarlig omgivning med brännbara vätskor, gaser eller damm.** I mätverktyget alstras gnistor, som kan antända dammet eller gaserna.



Mätinstrumentet och vridplattformen får inte befinna sig i närheten av pacemakers.

Magneterna i mätverktyget och vridplattformen skapar ett fält som kan påverka funktionen hos pacemakers.

- ▶ **Håll mätinstrumentet och vridplattformen på avstånd från magnetiska datamedia och magnetiskt känsliga enheter.** Magneterna i mätverktyget och vridplattformen kan leda till dataförluster, som inte går att återställa.

Produkt- och prestandabeskrivning

Beakta bilden i den främre delen av bruksanvisningen.

Tekniska data

Punkt- och linjelaser	GCL 2-15	GCL 2-15 G
Artikelnummer	3 601 K66 E..	3 601 K66 J..
Arbetsområde ^{A)}		
- Laserlinje	15 m	15 m
- Laserpunkt uppåt	10 m	10 m
- Laserpunkt neråt	10 m	10 m
Nivelleringsnoggrannhet		
- Laserlinjer	±0,3 mm/m	±0,3 mm/m
- Laserpunkter	±0,7 mm/m	±0,7 mm/m
Självnivelleringsområde typisk	±4°	±4°

Ändamålsenlig användning

Mätinstrumentet är avsett för framställning och kontroll av vågräta och lodräta linjer och lodpunkter. Mätinstrumentet kan användas både inomhus och utomhus.

Illustrerade komponenter

Numreringen av de avbildade komponenterna hänför sig till framställningen av mätinstrumentet på grafiksidan.

- (1) Utgångsöppning laserstrålning
- (2) Batterivisning
- (3) Indikering arbete utan nivelleringsautomatik
- (4) Knapp för driftsätt Laserpunkt
- (5) Knapp för driftsätt Laserlinje
- (6) Batterifackets lock
- (7) Styrspår
- (8) På-/av-strömbrytare
- (9) Stativfäste 1/4"
- (10) Stativfäste 5/8"
- (11) Serienummer
- (12) Laservarningsskylt
- (13) Vridhållare (RM 1)
- (14) Styrskena
- (15) Långsmalt infästningshåll
- (16) Magnet
- (17) Takklammer^{A)}
- (18) Universell hållare (BM 1)^{A)}
- (19) Lasermåltavla^{A)}
- (20) Väska^{A)}
- (21) Inlägg^{A)}
- (22) Stativ (BT 150)^{A)}
- (23) Teleskopstång (BT 350)^{A)}
- (24) Skyddssocka^{A)}
- (25) Laser-glasögon^{A)}

A) I bruksanvisningen avbildat och beskrivet tillbehör ingår inte i standardleveransen. I vårt tillbehörsprogram beskrivs allt tillbehör som finns.

Punkt- och linjelaser	GCL 2-15	GCL 2-15 G
Nivelleringsstid typisk	<4 sek	<4 sek
Driftstemperatur	-10 °C...+50 °C	-10 °C...+50 °C
Förvaringstemperatur	-20 °C...+70 °C	-20 °C...+70 °C
Max. insatshöjd över referenshöjd	2000 m	2000 m
Relativ luftfuktighet max.	90 %	90 %
Nersmutsningsgrad enligt IEC 61010-1	2 ^{B)}	2 ^{B)}
Laserklass	2	2
Laserlinje		
- Lasertyp	630–650 nm, <1 mW	500–540 nm, <10 mW
- Laserstrålens färg	röd	grön
- C ₆	1	10
- Divergens	0,5 mrad (helvinkel)	50 × 10 mrad (360° vinkel)
Laserpunkt		
- Lasertyp	630–650 nm, <1 mW	630–650 nm, <1 mW
- Laserstrålens färg	röd	röd
- C ₆	1	1
- Divergens	0,8 mrad (helvinkel)	0,8 mrad (helvinkel)
Stativfäste	1/4", 5/8"	1/4", 5/8"
Batterier	3 × 1,5 V LR6 (AA)	3 × 1,5 V LR6 (AA)
Driftstid vid driftstyp		
- Krysslinje- och punktdrift	6 h	6 h
- Krysslinjedrft	8 h	8 h
- Linje- och punktdrift	12 h	10 h
- Linjedrft	16 h	12 h
- Punktdrift	22 h	22 h
Vikt enligt EPTA-Procedure 01:2014	0,49 kg	0,49 kg
Mått (längd × bredd × höjd)		
- utan vridplatta	112 × 55 × 106 mm	112 × 55 × 106 mm
- med vridplatta	132 × 81 × 163 mm	132 × 81 × 163 mm
Skyddsklass	IP 54 (dam- och stänkvattenskyddad)	IP 54 (dam- och stänkvattenskyddad)

A) Arbetsområdet kan reduceras vid ogynnsamma omgivningsvillkor (t.ex. direkt solljus).

B) Endast en icke ledande smuts förekommer, men som på grund av kondens kan bli tillfälligt ledande.
För entydig identifiering av ditt mätinstrument finns serienumret **(11)** på typskylten.

Montering

Sätta in/byta batterier

Alkaliska mangan-batterier rekommenderas för mätinstrumentet.

Fäll upp batterifackslocket **(6)** och sätt in batterierna.

Se till att polerna hamnar rätt enligt bilden på insidan av batterifacket.

Om batterierna blir svaga blinkar indikeringen batterikapacitet **(2)** grönt. Därutöver blinkar laserlinjerna 5 sek. var 10:e minut. Mätverktyget kan användas i ännu 1 timme efter den första blinkningen. Om batterierna blir

tomma blinkar laserlinjerna ytterligare en gång innan den automatiska avstängningen.

Byt alltid ut alla batterier samtidigt. Använd bara batterier med samma kapacitet och från samma tillverkare.

► **Ta ut batterierna från mätinstrumentet om du inte ska använda det under en längre period.** Vid en längre tids förvaring kan batterierna korrodera och ladda ur sig av sig självt.

Arbeta med vridplattformen RM 1 (se bilder A1–A3)

Med hjälp av vridplattformen **(13)** kan du vrida mätinstrumentet i 360° runt en central, alltid synlig

lodpunkt. På så sätt kan laserlinjerna justeras in exakt, utan att ändra mätverktygets position.

Sätt mätverktyget med spåret (7) på gejdern (14) på vridplattan (13) och skjut mätverktyget till anslag på plattan. För fränskiljning, dra mätverktyget i omvänd riktning från vridplattan.

Positioneringsmöjligheter för vridplattan:

- stående på en jämn yta,
- fastskruvad på en lodrät yta,
- med hjälp av takklämman (17) på taklister i metall
- med hjälp av magneterna (16) på metalliska ytor.

Drift

Driftstart

- ▶ **Skydda mätinstrumentet mot fukt och direkt solljus.**
- ▶ **Utsätt inte mätinstrumentet för extrema temperaturer eller stora temperatursvängningar.** Låt det inte ligga exempelvis i bilen under en längre period. Låt mätinstrumentet bli tempererat igen efter stora temperatursvängningar innan du använder det. Vid extrema temperaturer eller temperatursvängningar kan mätinstrumentets precision påverkas.
- ▶ **Undvik kraftiga stötar eller fall hos mätinstrumentet.** Efter kraftig yttre påverkan på mätinstrumentet, utför alltid ett precisionstest (se „Precisionskontroll av mätinstrumentet“, Sidan 77).
- ▶ **Stäng av mätinstrumentet när du transporterar det.** Vid avstängning låser pendelenheten, som annars kan skadas vid kraftiga rörelser.

In- och urkoppling

För att **starta** mätinstrumentet skjut strömbrytaren (8) till position "On" (för arbeten utan nivelleringsautomatik) eller till position "On" (för arbeten med nivelleringsautomatik). Efter start skickar mätverktyget omedelbart laserlinjer ur utgångsöppningarna (1).

- ▶ **Rikta aldrig laserstrålen mot personer eller djur och rikta inte heller själv blicken mot laserstrålen även om du står på längre avstånd.**

För att **stänga av** mätverktyget, skjut strömbrytaren (8) till position "Off". Vid avstängning låses pendelenheten.

- ▶ **Lämna inte det påslagna mätverktyget utan uppsikt och stäng av mätverktyget efter användningen.** Andra personer kan bländas av laserstrålen.

Arbete med nivelleringsautomatik

Stegens ordningsföljd	Linjedrift vågrät	Linjedrift lodrät	Punkt drift	Indikering arbete utan nivelleringsautomatik (3)	Figur
Till-/frånbrytare (8) i position "On"	●	●	●		B1
	Krysslinjedrift				
Tryck 1× på knappen för driftssätt laserlinje (5)	●	–	●		C1

Om högsta tillåtna driftstemperatur på 50 °C överskrids stängs mätinstrumentet av för att skydda laserdioden. Efter avkylning är mätinstrumentet redo för drift och kan startas på nytt.

Avstängningsautomatik

Om ingen knapp trycks in på mätinstrumentet på ca. 120 min slås mätinstrumentet av automatiskt för att skona batterierna.

För att starta mätverktyget igen efter den automatiska avstängningen kan antingen strömbrytaren (8) först skjutas till positionen "Off" och mätverktyget startas igen, eller så trycker du på knappen lasertyp (4) eller knappen för driftssätt laserlinje (5).

Avaktivera avstängningsautomatiken under tidsperioder

För att avaktivera avstängningsautomatiken håller du knappen (5) intryckt i minst 3 sek. medan mätinstrumentet är igång. Om avstängningsautomatiken är avstängd blinkar laserlinjerna kort för att bekräfta.

Anmärkning: Om driftstemperaturen överskrider 45 °C, kan avstängningsautomatiken inte längre avaktiveras.

För att aktivera den automatiska avstängningen, stäng av och slå på mätinstrumentet igen.

Ställa in driftstyp

Mätinstrumentet har flera olika driftstyper mellan vilka du kan växla när som helst:

- **Krysslinje- och punkt drift:** Mätverktyget skapar en vågrät och en lodrät laserlinje framåt och en lodrät laserpunkt uppåt och nedåt. Laserlinjerna korsas i 90°-vinkel.
- **Linjedrift vågrät:** Mätverktyget skapar en vågrät laserlinje framåt.
- **Linjedrift lodrät:** Mätverktyget skapar en lodrät laserlinje framåt.
Vid en positionering av mätverktyget i rummet visas laserlinjen i taket ovanför den övre laserpunkten. Vid en positionering av mätverktyget direkt på väggen skapar den lodräta laserlinjen en nästan runtomgående laserlinje (360°-linje).
- **Punkt drift:** Mätverktyget skapar vardera en lodrät laserpunkt uppåt och nedåt.

Alla driftsätt utom punkt drift kan väljas med eller utan nivelleringsautomatik.

Stegens ordningsföljd	Linjedrift vågrät	Linjedrift lodrät	Punkt drift	Indikering arbete utan nivelleringsautomatik (3)	Figur
Tryck 2× på knappen för driftssätt laserlinje (5)	–	●	●		D1
Tryck 3× på knappen för driftssätt laserlinje (5)	–	–	●		E1
Tryck 4× på knappen för driftssätt laserlinje (5)	●	●	●		B1
Krysslinjedrft					
Oberoende av inställningen av linjedriften kan punktdriften aktiveras eller avaktiveras:					
Tryck 1× på knappen för driftssätt laserpunkt (4)	●/-	●/-	–		
Tryck 2× på knappen för driftssätt laserpunkt (4)	●/-	●/-	●		

Om mätverktyget befinner sig utanför självnivelleringsområdet blinkar laserlinjerna och/eller laserpunkterna snabbt.

Om du under arbetet med nivelleringsautomatiken skiftar till läget "Arbeta utan nivelleringsautomatik" (till-/frånbrytare (8) i position "On") aktiveras alltid den första kombinationsmöjligheten för detta läge.

Arbeta utan nivelleringsautomatik

Stegens ordningsföljd	Linjedrift vågrät	Linjedrift lodrät	Punkt drift	Indikering arbete utan nivelleringsautomatik (3)	Figur
Till-/frånbrytare (8) i position "On"	●	●	–		F1
Krysslinjedrft					
Tryck 1× på knappen för driftssätt laserlinje (5)	●	–	–		
Tryck 2× på knappen för driftssätt laserlinje (5)	–	●	–		
Tryck 3× på knappen för driftssätt laserlinje (5)	●	●	–		F1
Krysslinjedrft					

I läget "Arbeta utan nivelleringsautomatik" blinkar laserlinjerna permanent och långsamt.

Om du under arbetet med nivelleringsautomatiken skiftar till läget "Arbeta utan nivelleringsautomatik (till-/frånbrytare (8) i position "On")" aktiveras alltid den första kombinationsmöjligheten för detta läge.

Nivelleringsautomatik

Arbete med nivelleringsautomatik (se bilder B1–E1)

Placera mätverktyget på ett vågrät, fast underlag eller fäst det på vridplattformen (13).

För arbeten med nivelleringsautomatik skjuter du strömbrytaren (8) till läge "On".

Nivelleringsautomatiken utjämnar ojämnheter inom självnivelleringsarbetet med $\pm 4^\circ$ automatiskt. Så snart laserstrålarna inte blinkar längre så är mätverktyget nivellerat.

Om automatisk nivellering inte är möjligt, t.ex. för att mätinstrumentets yta avviker med mer än 4° från vågrät position blinkar laserlinjerna i snabb takt.

Ställ i detta fall mätverktyget vågrätt och vänta på självnivelleringen. Så snart mätinstrumentet befinner sig inom självnivelleringsområdet på $\pm 4^\circ$ lyser laserstrålarna permanent.

Vid skakningar eller ändringar av läge under drift nivelleras mätverktyget igen automatiskt. Efter ny nivellering, kontrollera laserlinjernas position i relation till referenspunkter för att undvika fel på grund av en förskjutning av mätverktyget.

Arbeta utan nivelleringsautomatik (se bild F1)

För arbeten utan nivelleringsautomatik skjuter du strömbrytaren (8) till position "On". Vid avstängd nivelleringsautomatik lyser indikeringen arbete utan nivelleringsautomatik (3) rött och laserlinjerna blinkar fast i långsam takt.

Vid avstängd nivelleringsautomatik kan du hålla mätverktyget fritt i handen eller placera det på ett lämpligt underlag. Laserstrålarna går inte längre tvingande lodrät mot varandra.

Precisionskontroll av mätinstrumentet

Precisionspåverkan

Den största påverkan kommer från omgivningstemperaturen. Särskilt temperaturskillnader från golvet och uppåt kan distrahera laserstrålen.

Eftersom temperaturskiktningen är störst nära marken bör du om möjligt montera mätverktyget på ett stativ och ställa upp det i mitten av arbetsytan.

Förutom yttre påverkan kan även apparatspecifik påverkan (som fall eller stötar) leda till avvikelser. Kontrollera därför nivelleringsnoggrannheten innan varje gång du börjar arbeta.

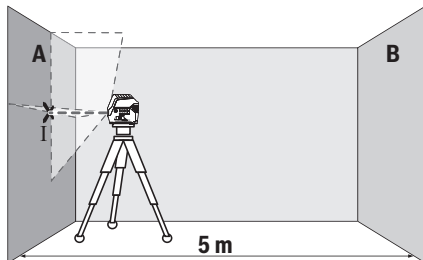
Kontrollera först höjd- och nivelleringsprecisionen hos den vågräta laserlinjen och därefter nivelleringsprecisionen hos den lodräta laserlinjen.

Om mätinstrumentet överskrider maximal avvikelse vid en kontroll, sänd det till Bosch kundtjänst för reparation.

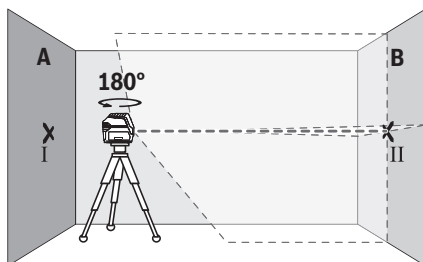
Kontrollera höjdprecisionsen hos den vågräta linjen

För kontroll behöver du en fri mätsträcka på 5 m på fast underlag mellan två väggar, A och B.

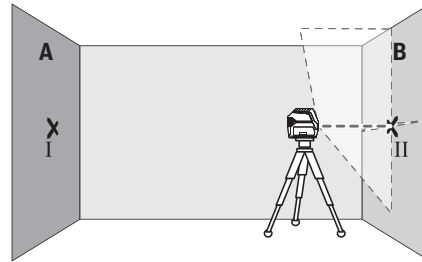
- Montera mätinstrumentet i närheten av vägg A på ett stativ eller ställ det på ett fast, jämnt underlag. Sätt på mätverktyget. Välj krysslinjedrift med nivelleringsautomatik.



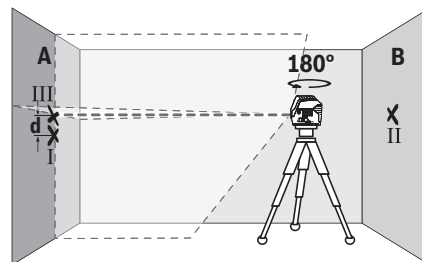
- Rikta in lasern på närmsta vägg A och låt mätinstrumentet nivelleras. Markera mitten av punkten vid vilken laserlinjerna korsas på väggen (punkt I).



- Vrid mätinstrumentet i 180°, låt det nivelleras och markera krysspunkten för laserlinjerna på motsatt vägg B (punkt II).
- Placera mätinstrumentet – utan att vrida det – nära vägg B, starta det och låt det nivelleras.



- Rikta in mätinstrumentet i höjden (med hjälp av stativet eller eventuellt med underlag), så att laserlinjernas krysspunkt träffar precis på tidigare markerad punkt II på vägg B.



- Vrid mätinstrumentet i 180° utan att ändra höjden. Rikta in det på vägg A så att den lodräta laserlinjen löper genom den tidigare markerade punkten I. Låt mätinstrumentet nivelleras och markera krysspunkten för laserlinjerna på vägg A (punkt III).
- Differensen d mellan de båda markerade punkterna I och III på vägg A utgör den faktiska höjdavvikelsen hos mätinstrumentet.

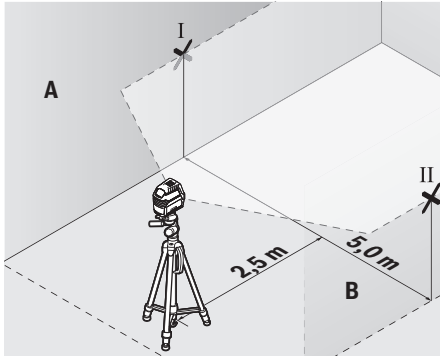
Vid en mätsträcka på $2 \times 5 \text{ m} = 10 \text{ m}$ uppgår den maximalt tillåtna avvikelsen:

$10 \text{ m} \times \pm 0,3 \text{ mm/m} = \pm 3 \text{ mm}$. Differensen d mellan punkterna I och III får därför vara max 3 mm.

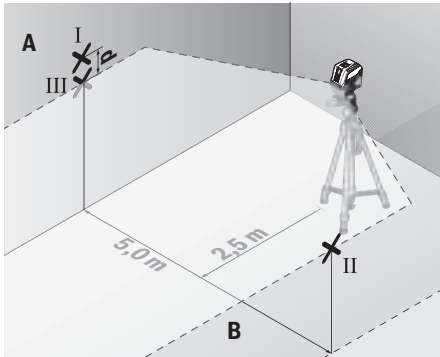
Kontrollera nivelleringsprecisionen hos den vågräta linjen

För kontrollen behöver du en fri ytan på ca. $5 \times 5 \text{ m}$.

- Montera mätinstrumentet mellan väggarna A och B på ett stativ eller ställ det på ett fast, jämnt underlag. Välj vågrät linjendrft med nivelleringsautomatik och låt mätverktyget nivellera in sig.



- Markera mitten av laserlinjen (punkt I på vägg A och punkt II på vägg B) 2,5 m från mätverktyget på båda väggar.



- Ställ in mätverktyget vridet 180° på 5 m avstånd och låt nivellera in det.
- Rikta in mätinstrumentet i höjden (med hjälp av stativet eller eventuellt med underlag), så att laserlinjernas krysspunkt träffar precis på tidigare markerad punkt II på vägg B.
- Markera mitten av laserlinjen som punkt III (lodrät över resp. under punkt I).
- Differensen **d** mellan de båda markerade punkterna I och III på vägg A utgör den faktiska avvikelser från vågrät hos mätinstrumentet.

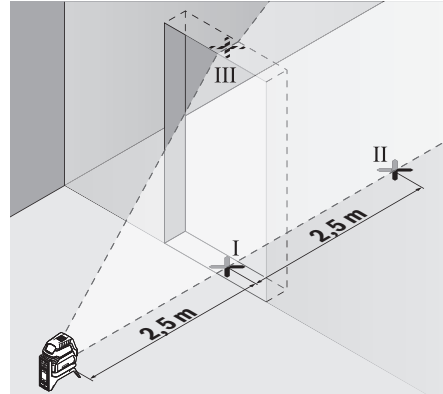
På mätsträckan på $2 \times 5 \text{ m} = 10 \text{ m}$ uppgår den maximalt tillåtna avvikelser:

$10 \text{ m} \times \pm 0,3 \text{ mm/m} = \pm 3 \text{ mm}$. Differensen **d** mellan punkterna I och III får därför vara max 3 mm.

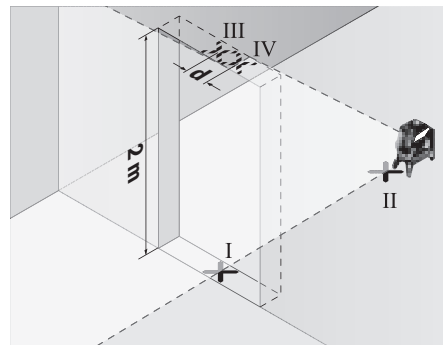
Kontrollera nivelleringsprecisionen hos den lodräta linjen

För kontroll behövs en dörröppning (på fast underlag) med minst 2,5 m plats på båda sidor om dörren.

- Ställ mätinstrumentet med 2,5 m avstånd till dörröppningen på jämnt, fast underlag (inte på ett stativ). Välj lodrät linjedrift med nivelleringsautomatik. Rikta in laserlinjen på dörröppningen och låt nivellera in mätverktyget.



- Markera mitten av den lodräta laserlinjen på golvet i dörröppningen (punkt I), på 5 m avstånd från den andra sidan av dörröppningen (punkt II) samt den övre kanten av dörröppningen (punkt III).



- Vrid mätinstrumentet i 180° och ställ det på den andra sidan av dörröppningen direkt bakom punkt II. Låt mätinstrumentet nivelleras och rikta in den lodräta laserlinjen så att mitten går rakt genom punkterna I och II.
- Markera mitten av laserlinjen på den övre kanten av dörröppningen som punkt IV.
- Differensen **d** mellan de båda markerade punkterna III och IV utgör den faktiska avvikelser från lodrät nivå.
- Mät dörröppningens höjd.

Den maximalt tillåtna avvikelser beräknar du på följande sätt:

dörröppningens dubbla höjd $\times 0,3 \text{ mm/m}$

Exempel: Vid en höjd på dörröppningen på 2 m får den

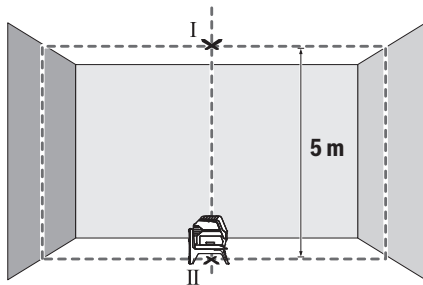
maximala avvikelser uppgå till

$2 \times 2 \text{ m} \times \pm 0,3 \text{ mm/m} = \pm 1,2 \text{ mm}$. Punkterna III och IV får därmed vara max 1,2 mm från varandra.

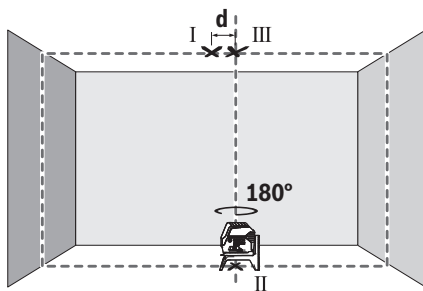
Kontrollera lodprecision

För kontroll behöver du en fri mätsträcka på ca 5 m mellan golv och tak.

- Montera mätverktyget på vridplattan (13) och ställ det på golvet. Välj punktdrift och låt mätverktyget nivellera in sig.



- Markera mitten på den övre krysspunkten i taket (punkt I). Markera dessutom mitten på den undre laserpunkten på golvet (punkt II).



- Vrid mätverktyget i 180°. Positionera det så att mitten av den undre laserpunkten ligger på den redan markerade punkten II. Låt mätverktyget nivellera. Markera mitten på den övre laserpunkten (punkt III).
- Differensen **d** mellan de båda markerade punkterna I och III utgör den faktiska avvikelser från lodrät nivå.

Den maximala tillåtna avvikelser beräknar du på följande sätt:

dubbel avstånd mellan golv och tak $\times 0,7$ mm/m.

Exempel: Vid ett avstånd mellan golv och tak på 5 m får den maximala avvikelser uppgå till

$2 \times 5 \text{ m} \times \pm 0,7 \text{ mm/m} = \pm 7 \text{ mm}$. Punkterna I och III får därmed vara max 7 mm från varandra.

Arbetsanvisningar

- ▶ **Använd alltid endast mitten av laserpunkten resp. laserlinjen för markering.** Storleken på laserpunkten resp. bredden på laserlinjen ändras med avståndet.

Arbeta med stativet (tillbehör)

Ett stativ ger ett stabilt, höjdjusterbart mätunderlag. Sätt mätverktyget med 1/4"-stativhållaren (9) på stativets gänga (22) eller på ett vanligt kamerastativ. För fäste på ett vanligt kamerasystem använder du 5/8"-fästet (10). Skruva fast mätinstrumentet med fästskruven.

Rikta in stativet grovt innan du startar mätinstrumentet.

Fäste med universalhållaren (tillbehör) (se bild G)

Med hjälp av den universella hållaren (18) kan du fästa mätinstrumentet t.ex. på lodräta ytor, rör eller magnetiska

material. Universalhållaren är också lämplig som golvstativ och underlättar höjdiriktning för mätverktyget.

Rikta in universalhållaren (18) grovt innan du startar mätinstrumentet.

Arbeta med laser-måltavla (se bild G)

Laser-måltavlan (19) förbättrar synligheten hos laserstrålen vid ogynnsamma villkor och stora avstånd.

Den reflekterande halvan av laser-måltavlan (19) förbättrar laserlinjens synlighet, tack vare den transparenta hälften är laserlinjen synlig även från baksidan av laser-måltavlan.

Laser-glasögon (tillbehör)

Laser-glasögonen filtrerar omgivningsljuset. Därigenom verkar laserljuset ljusare för ögat.

- ▶ **Använd inte laserglasögonen som skyddsglasögon.**

Laserglasögonen används för att kunna se laserstrålen bättre. Den skyddar dock inte mot laserstrålningen.

- ▶ **Använd inte laserglasögonen som solglasögon eller i trafiken.** Laserglasögonen ger inget fullständigt UV-skydd och försämrar färgseendet.

Arbets exempel (se bild B2–F2, G och H)

Exempel på användningsmöjligheter för mätinstrumentet finns på grafiksidiorna.

Ställ alltid mätinstrumentet nära den yta eller kant som ska kontrolleras och låt det alltid nivelleras innan varje mätning. Mät avstånden mellan laserstrålen och en yta eller kant som ligger så långt ifrån varandra som möjligt.

Underhåll och service

Underhåll och rengöring

Håll alltid mätinstrumentet rent.

Sänk inte ner mätinstrumentet i vatten eller andra vätskor.

Torka av smuts med en fuktig, mjuk trasa. Använd inga rengörings- eller lösningsmedel.

Rengör särskilt ytorna vid laserns utgångsöppning regelbundet och ta bort eventuellt damm.

Kundtjänst och applikationsrådgivning

Kundservicen ger svar på frågor beträffande reparation och underhåll av produkter och reservdelar. Explosionsritningar och informationer om reservdelar hittar du också under:

www.bosch-pt.com

Boschs applikationsrådgivnings-team hjälper dig gärna med frågor om våra produkter och tillbehören till dem.

Ange alltid det 10-siffriga produktnumret, som finns på produktens typskylt, vid förfrågningar och reservdelsbeställningar.

Svenska

Bosch Service Center

Telegrafvej 3

2750 Ballerup

Danmark

Tel.: (08) 7501820 (inom Sverige)

Fax: (011) 187691

Avfallshandtering

Målinstrument, tillbehør og forpackning ska omhåndertas på miljøvennlig måte for återvinning.



Släng inte målinstrument och batterier i hushållsavfallet!

Endast för EU-länder:

Enligt det europeiska direktivet 2012/19/EU ska förbrukade målinstrument; och enligt det europeiska direktivet 2006/66/EG felaktiga eller förbrukade batterier samlas in separat och tillföras en miljöanpassad avfallshandtering.

Norsk

Sikkerhetsanvisninger



Alle anvisningene må leses og følges for at måleverktøyet skal kunne brukes uten fare og på en sikker måte. Hvis måleverktøyet ikke brukes i samsvar med de foreliggende

anvisningene, kan de integrerte beskyttelsesinnretningene bli skadet. Varselskilt på måleverktøyet må alltid være synlige og lesbare. **OPPBEVAR DISSE ANVISNINGENE PÅ ET TRYGT STED, OG LA DEM FØLGE MED HVIS MÅLEVERKTØYET SKAL BRUKES AV ANDRE.**

- ▶ **Forsiktig! Ved bruk av andre betjenings- eller justeringsinnretninger enn de som er oppgitt her, eller andre prosedyrer, kan det oppstå farlig strålingseksponering.**
- ▶ **Måleverktøyet leveres med et varselkilt (markert på bildet av måleverktøyet på illustrasjonssiden).**
- ▶ **Lim en etikett med norsk tekst over det engelske varselkiltet før produktet tas i bruk første gang.**



Retts aldri laserstrålen mot personer eller dyr, og se ikke selv rett inn i den direkte eller reflekterte laserstrålen. Det kan føre til blinding, uhell og øyeskader.

- ▶ **Ved øyekontakt med laserstrålen må øyet lukkes bevisst og hodet straks beveges bort fra strålen.**
- ▶ **Det må ikke gjøres endringer på laserutstyret.**
- ▶ **Bruk ikke laserbrillene som beskyttelsesbriller.** Laserbrillene gjør det lettere å se laserstrålen, men den beskytter ikke mot laserstråling.
- ▶ **Bruk ikke laserbrillene som solbriller eller i veitrafikk.** Laserbrillene gir ikke fullstendig UV-beskyttelse og reduserer fargeoppfattelsen.
- ▶ **Reparasjon av måleverktøyet må kun utføres av kvalifisert fagpersonale og kun med originale**

reservedeler. På den måten opprettholdes sikkerheten til måleverktøyet.

- ▶ **Ikke la barn bruke lasermåleren uten tilsyn.** Personer kan utilsiktet bli blendet.
- ▶ **Ikke arbeid med måleverktøyet i eksplosjonsutsatte omgivelser – der det befinner seg brennbare væsker, gass eller støv.** I måleverktøyet kan det oppstå gnister som kan antenne støv eller damp.



Måleverktøyet og dreiebraketten må ikke komme i nærheten av pacemakere. Magnetene til måleverktøyet og dreiebraketten genererer et felt som kan virke inn på funksjonen til pacemakere.

- ▶ **Pass på at måleverktøyet og dreiebraketten aldri befinner seg i nærheten av magnetiske datagringsenheter og magnetfølsomt utstyr.** Virkningen til magnetene til måleverktøyet og dreiebraketten kan føre til permanente tap av data.

Produktbeskrivelse og ytelsesspesifikasjoner

Se illustrasjonene i begynnelsen av bruksanvisningen.

Forskriftsmessig bruk

Måleverktøyet er beregnet for måling og kontroll av vannrette og vertikale linjer samt loddepunkter. Måleverktøyet er egnet for bruk innen- og utendørs.

Illustrerte komponenter

Nummereringen av de illustrerte komponentene refererer til bildet av måleverktøyet på illustrasjonssiden.

- (1) Utløpsåpning for laserstråle
- (2) Batteriindikator
- (3) Indikator for arbeid uten automatisk nivellering
- (4) Knapp for driftsmåte Laserpunkt
- (5) Knapp for driftsmåte Laserlinje
- (6) Deksel for batterirom
- (7) Føringsspor
- (8) På-/av-bryter
- (9) Stativfeste 1/4"
- (10) Stativfeste 5/8"
- (11) Serienummer
- (12) Laser-advarselsskilt
- (13) Dreiebrakett (RM 1)
- (14) Styreskinne
- (15) Festeslissee
- (16) Magnet
- (17) Takklemmer^{A)}
- (18) Universal holder (BM 1)^{A)}
- (19) Lasermåltavle^{A)}

- (20) Koffert^{A)}
- (21) Innlegg^{A)}
- (22) Stativ (BT 150)^{A)}
- (23) Teleskopstang (BT 350)^{A)}

- (24) Beskyttelsesveske^{A)}
- (25) Lasersiktebrille^{A)}

A) **Illustrert eller beskrevet tilbehør inngår ikke i standardleveransen. Det komplette tilbehøret finner du i vårt tilbehørsprogram.**

Tekniske data

Punkt- og linjelaser	GCL 2-15	GCL 2-15 G
Artikkelnummer	3 601 K66 E..	3 601 K66 J..
Arbeidsområde ^{A)}		
- Laserlinje	15 m	15 m
- Laserpunkt opp	10 m	10 m
- Laserpunkt ned	10 m	10 m
Nivelleringsnøyaktighet		
- Laserlinjer	±0,3 mm/m	±0,3 mm/m
- Laserpunkter	±0,7 mm/m	±0,7 mm/m
Vanlig selvnivelleringsområde	±4°	±4°
Vanlig nivelleringsstid	<4 s	<4 s
Driftstemperatur	-10 °C...+50 °C	-10 °C...+50 °C
Lagringstemperatur	-20 °C...+70 °C	-20 °C...+70 °C
Maks. brukshøyde over referanse høyde	2000 m	2000 m
Maks. relativ luftfuktighet	90 %	90 %
Forurensningsgrad i henhold til IEC 61010-1	2 ^{B)}	2 ^{B)}
Laserklasse	2	2
Laserlinje		
- Lasertype	630-650 nm, <1 mW	500-540 nm, <10 mW
- Farge på laserstrålen	Rødt	Grønt
- C ₆	1	10
- Divergens	0,5 mrad (360-graders vinkel)	50 × 10 mrad (360-graders vinkel)
Laserpunkt		
- Lasertype	630-650 nm, <1 mW	630-650 nm, <1 mW
- Farge på laserstrålen	Rødt	Rødt
- C ₆	1	1
- Divergens	0,8 mrad (360-graders vinkel)	0,8 mrad (360-graders vinkel)
Stativfeste	1/4", 5/8"	1/4", 5/8"
Batterier	3 × 1,5 V LR6 (AA)	3 × 1,5 V LR6 (AA)
Driftstid ved driftsmåte		
- Krysslinje- og punktmodus	6 t	6 t
- Krysslinjemodus	8 t	8 t
- Linje- og punktmodus	12 t	10 t
- Linjemodus	16 t	12 t
- Punktmodus	22 t	22 t
Vekt i samsvar med EPTA-Procedure 01:2014	0,49 kg	0,49 kg
Mål (lengde x bredde x høyde)		

Punkt- og linjelaser	GCL 2-15	GCL 2-15 G
– Uten dreiebrakett	112 × 55 × 106 mm	112 × 55 × 106 mm
– Med dreiebrakett	132 × 81 × 163 mm	132 × 81 × 163 mm
Kapslingsgrad	IP 54 (beskyttet mot støv og vannsprut)	IP 54 (beskyttet mot støv og vannsprut)

A) Arbeidsområdet kan reduseres ved ugunstige forhold i omgivelsene (f.eks. direkte sollys).

B) Det oppstår bare ikke-ledende smuss, men det forventes nå og da forbigående ledeevne forårsaket av kondens. Målevertøyet identifiseres ved hjelp av serienummeret **(11)** på typeskiltet.

Montering

Sette inn / bytte batterier

Det anbefales å bruke alkaliske manganbatteriet til målevertøyet.

Åpne lokket til batterirommet **(6)**, og sett inn batteriene.

Pass på riktig polaritet, som vist på innsiden av batterirommet.

Hvis batteriene blir svake, blinker batteriindikatoren **(2)** grønt. I tillegg blinker laserlinjene i ca. 5 sekunder hvert 10. minutt. Etter den første blinkingen kan målevertøyet fortsatt brukes i ca. én time. Hvis batteriene blir tomme, blinker laserlinjene en gang til like før verktøyet slås av automatisk.

Skift alltid ut alle batteriene samtidig. Bruk bare batterier fra samme produsent og med samme kapasitet.

- ▶ **Ta batteriene ut av målevertøyet når du ikke skal bruke det på lengre tid.** Ved langvarig lagring kan batteriene korrodere og selvutlades.

Bruke dreiebraketten RM1 (se bilde A1–A3)

Ved hjelp av dreiebraketten **(13)** kan du dreie målevertøyet 360° rundt et sentralt loddpunkt som alltid er synlig. Dermed er det mulig å stille inn laserlinjene nøyaktig uten å endre plasseringen av målevertøyet.

Sett målevertøyet med føringssporet **(7)** på føringsskinnen **(14)** til dreiebraketten **(13)**, og skyv målevertøyet på plattformen til det stopper.

For å ta det av trekker du målevertøyet fra dreiebraketten i motsatt retning.

Muligheter for plassering av dreiebraketten:

- stående på en vannrett flate,
- skrudd fast på en loddrett flate,
- på taklister av metall med takklemmen **(17)**,
- på overflater av metall ved hjelp av **(16)**-magnetene.

Bruk

Igangsetting

- ▶ **Beskytt målevertøyet mot fuktighet og direkte sollys.**
- ▶ **Målevertøyet må ikke utsettes for ekstreme temperaturer eller temperatursvingninger.** La det for eksempel ikke ligge lenge i bilen. Ved store temperatursvingninger bør målevertøyet tempereres før det brukes. Ved ekstreme temperaturer eller

temperatursvingninger kan målevertøyets presisjon svekkes.

- ▶ **Pass på at målevertøyet ikke utsettes for harde slag eller fall.** Etter sterk ytre påvirkning på målevertøyet bør du alltid kontrollere nøyaktigheten før du fortsetter arbeidet (se „Kontrollere målevertøyets nøyaktighet“, Side 84).
- ▶ **Slå av målevertøyet når du transporterer det.** Når det slås av, låses pendelenheten. Denne kan skades ved kraftige bevegelser.

Inn-/utkobling

For å **slå på** målevertøyet skyver du av/på-bryteren **(8)** til stillingen "On" (for arbeid uten automatisk nivellering) eller til "On" (for arbeid med automatisk nivellering). Målevertøyet sender laserstråler ut av utløpsåpningene **(1)** umiddelbart etter at det er slått på.

- ▶ **Retts aldri laserstrålen mot personer eller dyr, og se ikke selv inn i laserstrålen, heller ikke fra større avstand.**

For å **slå av** målevertøyet skyver du av/på-bryteren **(8)** til stillingen "Off". Når verktøyet slås av, låses pendelenheten.

- ▶ **Ikke gå fra målevertøyet når det er slått på, og slå alltid av målevertøyet etter bruk.** Andre personer kan bli blendet av laserstrålen.

Hvis den maksimalt tillatte driftstemperaturen på **50 °C** overskrides, slås verktøyet av, slik at laserdioden beskyttes. Etter avkjøling er målevertøyet klart for bruk igjen og kan slås på.

Utkoblingsautomatikk

Hvis ingen knapp på målevertøyet trykkes inn i løpet av ca. **120** minutter, kobles målevertøyet automatisk ut, slik at batteriene spares.

For å slå på målevertøyet igjen etter den automatiske utkoblingen kan du enten først skyve av/på-bryteren **(8)** til stillingen "Off" og deretter slå på målevertøyet igjen, eller du kan trykke på knappen for laserdriftsmodus **(4)** eller knappen for laserlinjemodus **(5)**.

Deaktivere utkoblingsautomatikken midlertidig

For å deaktivere utkoblingsautomatikken trykker du på knappen for laserdriftsmodus **(5)** (med målevertøyet slått på) minst 3 sekunder. Når utkoblingsautomatikken er deaktivert, blinker laserlinjene kort som bekreftelse.

Merknad: Hvis driftstemperaturen overskrider 45 °C, kan ikke utkoblingsautomatikken deaktiveres lenger.

For å slå av den automatiske utkoblingen slår du målevertøyet av og deretter på igjen.

Stille inn driftsmåte

Måleverktøyet har flere driftsmoduser som du når som helst kan veksle mellom:

- **Krysslinjje- og punktmodus:** Måleverktøyet genererer en vannrett og en loddrett laserlinje forover og et laserpunkt loddrett både oppover og nedover. Laserlinjene krysser hverandre i 90° vinkel.
- **Linjmodus vannrett:** Måleverktøyet generer en vannrett laserlinje forover.

- **Linjmodus loddrett:** Måleverktøyet generer en loddrett laserlinje forover. Hvis måleverktøyet plasseres i rommet, vises den loddrette laserlinjen over det øvre laserpunktet i taket. Hvis måleverktøyet plasseres like ved en vegg, danner den loddrette laserlinjen en laserlinje som går så å si hele veien rundt (360° linje).
- **Punktmodus:** Måleverktøyet generer et loddrett laserpunkt både oppover og nedover.

Alle driftsmodusene kan velges både med og uten nivelleringsautomatikk.

Arbeid med automatisk nivellering

Rekkefølge for handlingstrinnene	Linjmodus vannrett	Linjmodus loddrett	Punktmodus	Indikator for arbeid uten automatisk nivellering (3)	Bilde
Av-/på-bryter (8) i stillingen "On"	●	●	●		B1
Krysslinjmodus					
Trykk 1 gang på knappen for driftsmodus laserlinje (5)	●	–	●		C1
Trykk 2 ganger på knappen for driftsmodus laserlinje (5)	–	●	●		D1
Trykk 3 ganger på knappen for driftsmodus laserlinje (5)	–	–	●		E1
Trykk 4 ganger på knappen for driftsmodus laserlinje (5)	●	●	●		B1
Krysslinjmodus					
Punktmodus kan aktiveres eller deaktiveres uavhengig av innstillingen for linjmodus:					
Trykk 1 gang på knappen for driftsmodus laserpunkt (4)	●	●	–		
Trykk 2 ganger på knappen for driftsmodus laserpunkt (4)	●	●	●		

Hvis måleverktøyet befinner seg utenfor området for selvnivellering, blinker laserlinjene og/eller -punktene raskt.

Hvis du under arbeid med automatisk nivellering veksler til modusen "Arbeid med automatisk nivellering" (av-/på-bryter (8) i stillingen "On") aktiveres alltid den første kombinasjonsmuligheten av visningene for denne modusen.

Arbeid uten automatisk nivellering

Rekkefølge for handlingstrinnene	Linjmodus vannrett	Linjmodus loddrett	Punktmodus	Indikator for arbeid uten automatisk nivellering (3)	Bilde
Av-/på-bryter (8) i stillingen "On"	●	●	–		F1
Krysslinjmodus					
Trykk 1 gang på knappen for driftsmodus laserlinje (5)	●	–	–		Rødt
Trykk 2 ganger på knappen for driftsmodus laserlinje (5)	–	●	–		Rødt
Trykk 3 ganger på knappen for driftsmodus laserlinje (5)	●	●	–		F1
Krysslinjmodus					

I modusen "Arbeid uten automatisk nivellering" blinker laserlinjene permanent sakte.

Hvis du under arbeid med automatisk nivellering veksler til modusen "Arbeid med automatisk nivellering" (av/på-bryter (8) i stillingen "On") aktiveres alltid den første kombinasjonsmuligheten av visningene for denne modusen.

Automatisk nivellering

Arbeid med automatisk nivellering (se bilde B1-E1)

Sett måleverktøyet på et vannrett, stabilt underlag, eller fest det på dreiebraketten (13).

For arbeid med automatisk nivellering skyver du av/på-bryteren (8) til stillingen "On".

Den automatiske nivelleringen utligner automatisk ujevnheter i selvnivelleringsområdet på $\pm 4^\circ$. Straks laserstrålene ikke blinker lenger, er måleverktøyet nivellert inn.

Hvis automatisk nivellering ikke er mulig, for eksempel hvis måleverktøyet er plassert mer enn 4° fra horisontal posisjon, blinker laserstrålene raskt.

Du må da sette måleverktøyet horisontalt og vente til selvnivelleringen utføres. Så snart måleverktøyet er innenfor selvnivelleringsområdet på $\pm 4^\circ$, lyser laserstrålene kontinuerlig.

Ved vibrasjoner eller endring av plasseringen under drift blir måleverktøyet automatisk nivellert igjen. For å unngå feil på grunn av forskyvning av måleverktøyet må du kontrollere laserstrålenes plassering i forhold til referansepunkter.

Arbeid uten automatisk nivellering (se bilde F1)

For arbeid uten automatisk nivellering skyver du av/på-bryteren (8) til stillingen "Off". Når den automatiske nivelleringen er slått av, lyser visningen (3) rødt, og laserlinjene blinker kontinuerlig langsomt.

Når den automatiske nivelleringen er slått av, kan du holde måleverktøyet fritt i hånden eller sette det på et skrått underlag. Laserstrålene går ikke lenger automatisk loddrett i forhold til hverandre.

Kontrollere måleverktøyet nøyaktighet

Faktorer som påvirker nøyaktigheten

Det er omgivelsestemperaturen som har størst innflytelse på nøyaktigheten. Spesielt temperaturforskjeller fra gulvet og oppover kan forstyrre laserstrålen.

Da temperaturlagdelingen i nærheten av gulvet er størst, skal du om mulig montere måleverktøyet på et stativ og plassere det midt på arbeidsflaten.

I tillegg til ekstern påvirkning kan også apparatspesifikk påvirkning (f.eks. fall eller harde slag) føre til avvik. Kontroller derfor alltid nivelleringsnøyaktigheten før du starter arbeidet.

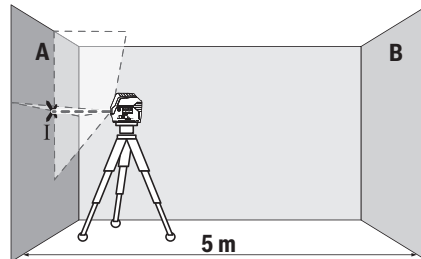
Kontroller først nøyaktigheten til høyde- og nivelleringsnøyaktigheten til den vannrette laserlinjen, deretter nivelleringsnøyaktigheten til den loddrette laserlinjen.

Lever måleverktøyet til et Bosch-serviceverksted for reparasjon hvis måleverktøyet overskrider det maksimale avviket ved en av kontrollene.

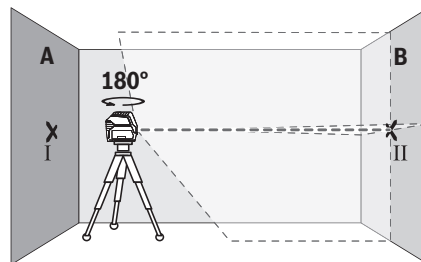
Kontrollere høydennyaktigheten til den vannrette linjen

Når du skal kontrollere, trenger du en fri målestrekning på 5m med fast underlag mellom to vegger A og B.

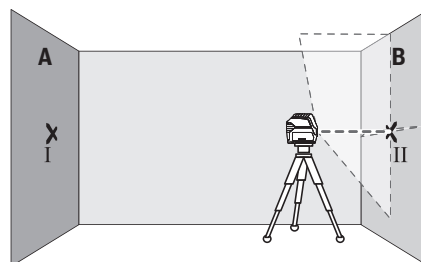
- Monter måleverktøyet nær veggen A på et stativ, eller sett det på et fast, jevnt underlag. Slå på måleverktøyet. Velg krysslinjemodus med automatisk nivellering.



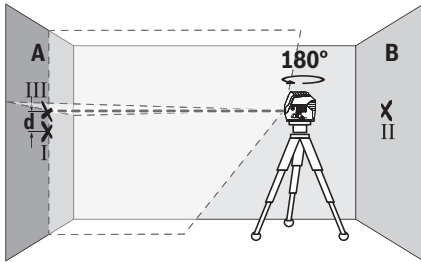
- Rett laseren mot den nære veggen A, og la måleverktøyet nivelleres. Marker midten av punktet der laserlinjene krysser hverandre på veggen (punkt I).



- Drei måleverktøyet 180° , la det nivelleres og marker skjæringspunktet til laserlinjene på veggen B tvers overfor (punkt II).
- Plasser måleverktøyet nær veggen B uten å dreie det, slå det på og la det nivelleres.



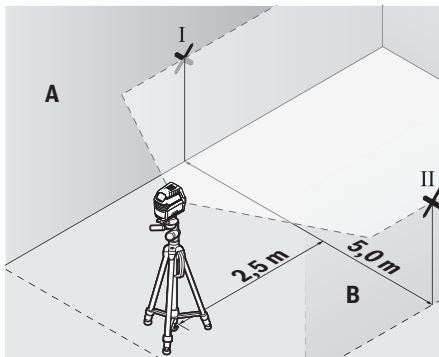
- Juster høyden på måleverktøyet (ved hjelp av stativet eller eventuelt ved å legge noe under) slik at skjæringspunktet til laserlinjene nøyaktig treffer det tidligere markerte punktet II på veggen.



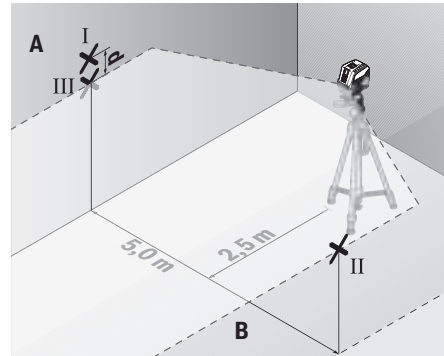
- Drei måleverktøyet 180° uten å endre høyden til stativet. Rett det mot vegg A. Den lodrette laserlinjen skal gå gjennom det tidligere markerte punktet I. La måleverktøyet nivelleres, og marker skjæringspunktet til laserlinjene på vegg A (punkt III).
- Differansen **d** mellom de to markerte punktene I og III på vegg A er det faktiske høydeavviket til måleverktøyet. På målestrekningen på $2 \times 5 \text{ m} = 10 \text{ m}$ er maks. tillatt avvik: $10 \text{ m} \times \pm 0,3 \text{ mm/m} = \pm 3 \text{ mm}$. Differansen **d** mellom punktene I og III kan dermed være maks. 3 mm.

Kontrollere nivelleringsnøyaktigheten til den vannrette linjen

- For å kontrollere trenger du en ledig flate på ca. $5 \times 5 \text{ m}$.
- Monter måleverktøyet på et stativ i midten mellom veggene A og B, eller sett det på et fast, jevnt underlag. Velg vannrett linjemodus med automatisk nivellering og la måleverktøyet nivellere inn.



- 2,5 m fra måleverktøyet markerer du på begge vegger midten på laserlinjen (punkt I på vegg A og punkt II på vegg B).



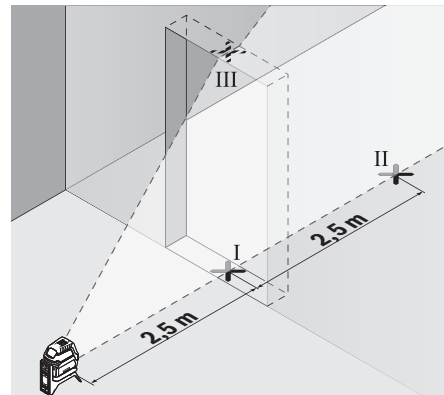
- Sett måleverktøyet dreid 180° 5 m unna og la det nivellere inn.
- Juster høyden på måleverktøyet (ved hjelp av stativet eller eventuelt ved å legge noe under) slik at midten på laserlinjen nøyaktig treffer det tidligere markerte punktet II på vegg B.
- På vegg A markerer du midten på laserlinjen som punkt III (loddrett over eller under punkt I).
- Differansen **d** mellom de to markerte punktene I og III på vegg A er det faktiske avviket til måleverktøyet fra vannrett posisjon.

På målestrekningen på $2 \times 5 \text{ m} = 10 \text{ m}$ er maks. tillatt avvik: $10 \text{ m} \times \pm 0,3 \text{ mm/m} = \pm 3 \text{ mm}$. Differansen **d** mellom punktene I og III kan dermed være maks. 3 mm.

Kontrollere nivelleringsnøyaktigheten til den lodrette linjen

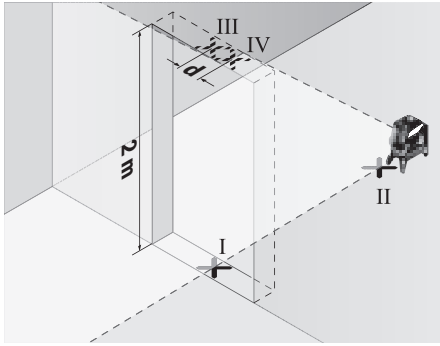
Når du skal kontrollere, trenger du en døråpning der det (på fast underlag) er minst 2,5 m plass på begge sider av døren.

- Sett måleverktøyet på et fast, jevnt underlag (ikke på et stativ) 2,5 m fra døråpningen. Velg lodrett linjemodus med automatisk nivellering. Rett laserlinjen mot døråpningen og la måleverktøyet nivellere inn.



- Marker midten av den lodrette laserlinjen nede i døråpningen (punkt I), i en avstand på 5 m på den andre

siden av døråpningen (punkt II) og i den øvre kanten av døråpningen (punkt III).



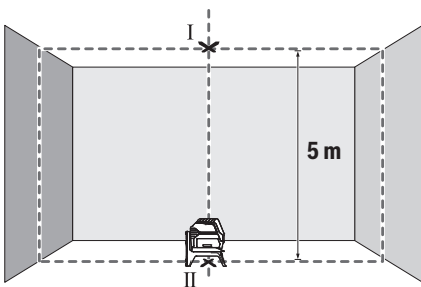
- Drei måleverktøyet 180°, og sett det like bak punkt II på den andre siden av døråpningen. La måleverktøyet nivelleres, og rett inn den lodrette laserlinjen slik at midten av den går nøyaktig gjennom punktene I og II.
- Marker midten av laserlinjen i den øvre kanten av døråpningen som punkt IV.
- Differansen **d** mellom de to markerte punktene III og IV er det faktiske avviket til måleverktøyet fra loddrett posisjon.
- Mål høyden på døråpningen.

Du beregner maks. tillatt avvik på følgende måte:
 dobbel høyde på døråpningen \times **0,3** mm/m
 Eksempel: Ved en høyde på døråpningen på 2 m kan maksimalt avvik være
 $2 \times 2 \text{ m} \times \pm 0,3 \text{ mm/m} = \pm 1,2 \text{ mm}$. Punktene III og IV kan dermed maksimalt ligge maksimalt **1,2** mm fra hverandre.

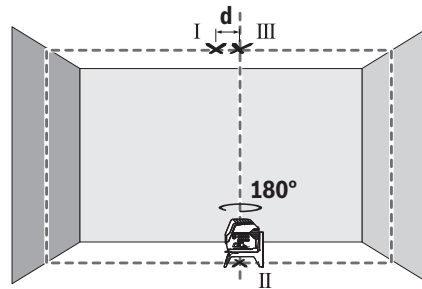
Kontrollere loddnøyaktigheten

Når du skal kontrollere, trenger du en fri målestrekning på fast underlag med en avstand på ca. 5 m mellom gulv og tak.

- Monter måleverktøyet på dreiebraketten (**13**) og still det på gulvet. Velg punktmodus og la måleverktøyet nivellere inn.



- Marker midten til det øvre laserpunktet i taket (punkt I). Marker også midten til det nedre laserpunktet på gulvet (punkt II).



- Drei måleverktøyet 180°. Plasser det slik at midten på det nedre laserpunktet ligger på punktet II som allerede er markert. La måleverktøyet nivelleres. Marker midten på det øvre laserpunktet (punkt III).
- Differansen **d** mellom de to markerte punktene I og III på taket er det faktiske avviket til måleverktøyet fra loddrett posisjon.

Du beregner maks. tillatt avvik på følgende måte:
 dobbel avstand mellom gulv og tak \times **0,7** mm/m
 Eksempel: Ved en avstand mellom gulv og tak på 5 m kan maksimalt avvik være
 $2 \times 5 \text{ m} \times \pm 0,7 \text{ mm/m} = \pm 7 \text{ mm}$. Punktene I og III kan dermed maksimalt ligge 7 mm fra hverandre.

Arbeidshenvisninger

- **Bruk alltid bare midten av laserpunktet eller laserlinjen når du markerer.** Størrelsen på laserpunktet eller bredden på laserlinjen endrer seg med avstanden.

Arbeide med stativet (tilbehør)

Et stativ gir et stabilt måleunderlag som kan justeres i høyden. Sett måleverktøyet med 1/4"-stativfestet (**9**) på gjengene til stativet (**22**) eller et vanlig fotostativ. For feste på et vanlig stativ bruker du 5/8"-stativfestet (**10**). Skru fast måleverktøyet med stativets festeskruer.

Grovjuster stativet før du slår på måleverktøyet.

Feste med universalholderen (tilbehør) (se bilde G)

Ved hjelp av universalholderen (**18**) kan du feste måleverktøyet for eksempel på loddrette flater, rør eller magnetiserbare materialer. Universalholderen er også egnet som gulvstativ og gjør det lettere å justere høyden til måleverktøyet.

Grovjuster universalholderen (**18**) før du slår på måleverktøyet.

Arbeide med lasermåltavlen (se bilde G)

Lasermåltavlen (**19**) forbedrer laserstrålens synlighet ved ugunstige forhold og større avstander.

Den reflekterende halvdelen av lasermåltavlen (**19**) forbedrer laserlinjens synlighet. Den transparente halvdelen gjør at laserlinjen også kan ses fra baksiden av lasermåltavlen.

Lasersiktebrille (tilbehør)

Lasersiktebrillen filtrerer ut omgivelseslyset. Dermed virker lyset til laseren sterkere for øyet.

- ▶ **Bruk ikke laserbrillene som beskyttelsesbriller.**
Laserbrillene gjør det lettere å se laserstrålen, men den beskytter ikke mot laserstråling.
- ▶ **Bruk ikke laserbrillene som solbriller eller i veitrafikk.**
Laserbrillene gir ikke fullstendig UV-beskyttelse og reduserer fargeoppfattelsen.

Arbeidseksempler (se bilde B2–F2, G og H)

Du finner eksempler på bruksmuligheter for måleverktøyet på illustrasjonssidene.

Sett alltid måleverktøyet nær flaten eller kanten som skal kontrolleres, og la det nivelleres før hver måling.

Mål alltid avstandene mellom laserstrålen og en flate eller kant på to punkter som ligger så langt fra hverandre som mulig.

Service og vedlikehold

Vedlikehold og rengjøring

Sørg for at måleverktøyet alltid er rent.

Måleverktøyet må ikke senkes ned i vann eller andre væsker.

Tørk bort skitt med en myk, fuktig klut. Bruk ikke rengjørings- eller løsemidler.

Rengjør spesielt flatene på utløpsåpningen til laseren regelmessig. Vær oppmerksom på lo.

Kundeservice og kundeveiledning

Kundeservice hjelper deg ved spørsmål om reparasjon og vedlikehold av produktet ditt og reservedelene. Du finner også sprengskisser og informasjon om reservedeler på www.bosch-pt.com

Boschs kundeveilederteam hjelper deg gjerne hvis du har spørsmål om våre produkter og tilbehør.

Ved alle forespørsler og reservedelsbestillinger må du oppgi det 10-sifrede produktnummeret som er angitt på produktets typeskilt.

Norsk

Robert Bosch AS
Postboks 350
1402 Ski
Tel.: 64 87 89 50
Faks: 64 87 89 55

Kassering

Lever måleverktøyet, tilbehøret og emballasjen til gjenvinning.



Måleverktøyet og batterier må ikke kastes som vanlig husholdningsavfall!

Bare for land i EU:

Iht. det europeiske direktivet 2012/19/EU om brukt elektrisk utstyr og iht. det europeiske direktivet 2006/66/EC må defekte eller brukte batterier / oppladbare batterier samles adskilt og leveres inn for miljøvennlig resirkulering.

Suomi



Mittaustyökalun vaarattoman ja turvallisen käytön takaamiseksi kaikki annetut ohjeet tulee lukea ja huomioida. Jos mittastyökäluä ei käytetä näiden ohjeiden mukaan, tämä saattaa heikentää mittastyökalun suojausta. Älä koskaan peitä tai poista mittastyökalussa olevia varoituskilpiä. PIDÄ NÄMÄ OHJEET HYVÄSSÄ TALLESSA JA ANNA NE MITTAUSTYÖKALUN MUKANA EDELLEEN SEURAAVALLA KÄYTTÄJÄLLE.

- ▶ **Varoitus – vaarallisen säteilyaltistuksen vaara, jos käytät muita kuin tässä mainittuja käyttö- tai säätölaitteita tai menetelmiä.**
- ▶ **Mittastyökalu toimitetaan varoituskilvellä varustetuna (merkitty kuvasivulla olevaan mittastyökalun piirrookseen).**
- ▶ **Jos varoituskilven teksti ei ole käyttömaan kielellä, liimaa kilven päälle mukana toimitettu käyttömaan kielen tarra ennen ensikäyttöä.**



Älä suuntaa lasersädettä ihmisiin tai eläimiin äläkä katso suoraan kohti tulevaan tai heijastuneeseen lasersäteeseen. Lasersäde voi aiheuttaa häikäistymistä, onnettomuuksia tai silmävaurioita.

- ▶ **Jos lasersäde osuu silmään, sulje silmät tarkoituksella ja käännä pää välittömästi pois säteen linjalta.**
- ▶ **Älä tee mitään muutoksia laserlaitteistoon.**
- ▶ **Älä käytä laserlaseja suojalaseina.** Laserlaseilla lasersäteen voi havaita paremmin; ne eivät kuitenkaan suojaa lasersäteilyltä.
- ▶ **Älä käytä laserlaseja aurinkolaseina tai teliiken-teessä.** Laserlasit eivät takaa kunnollista UV-suojausta ja ne heikentävät värien näkemistä.
- ▶ **Anna vain valtuutetun ammattilaisen korjata viallinen mittastyökalu ja vain alkuperäisillä varaosilla.** Siten varmistat, että mittastyökalu säilyy turvallisena.
- ▶ **Älä anna lasten käyttää lasermittastyökalua ilman valvontaa.** Muuten he voivat häikäistä työkalulla tahattomasti sivullisia.
- ▶ **Älä käytä mittastyökalua räjähdysvaarallisessa ympäristössä, jossa on palonarkoja nesteitä, kaasuja tai pölyä.** Mittastyökalussa voi muodostua kipinöitä, jotka saattavat sytyttää pölyn tai höyryä.



Älä pidä mittastyökalua tai kääntöpidikettä sydämentahdistimien lähellä. Mittastyökalun ja kääntöpidikkeen magneetit muodostavat magneettikentän, joka voi haitata sydämentahdistimien toimintaa.

- **Pidä mittaustyökalu ja kääntöpidike etäällä magneettisista tietovälineistä ja magneettisesti herkistä laitteista.** Mittaustyökulun ja kääntöpidikkeen magneettien vaikutus voi aiheuttaa tietojen pysyvän häviämisen.

Tuotteen ja ominaisuuksien kuvaus

Huomioi käyttöohjeiden etuosan kuvat.

Määräystenmukainen käyttö

Mittaustyökalu on tarkoitettu vaaka- ja pystysuorien linjojen sekä luotipisteiden mittaukseen ja tarkistukseen.

Se soveltuu käytettäväksi sisä- ja ulkotiloissa.

Kuvatut osat

Kuvattujen osien numerointi viittaa kuvasivulla olevaan mittaustyökulun piirrookseen.

- (1) Lasersäteen ulostuloaukko
- (2) Paristonäyttö
- (3) Näyttö, työskentely ilman tasausautomaatiikkaa
- (4) Laserpiste-käyttötavan painike
- (5) Laserlinja-käyttötavan painike
- (6) Paristokotelon kansi

- (7) Ohjausura
- (8) Käynnistyskytkin
- (9) Jalustakiinnitin 1/4"
- (10) Jalustakiinnitin 5/8"
- (11) Sarjanumero
- (12) Laser-varoituskilpi
- (13) Kääntöpidike (RM 1)
- (14) Ohjainkisko
- (15) Kiinnityskohdan pitkittäisreikä
- (16) Magneetti
- (17) Kattokiinnike^{A)}
- (18) Yleispidike (BM 1)^{A)}
- (19) Lasertähtäintaulu^{A)}
- (20) Laukku^{A)}
- (21) Sisämuotti^{A)}
- (22) Jalusta (BT 150)^{A)}
- (23) Teleskooppitanko (BT 350)^{A)}
- (24) Suojalaukku^{A)}
- (25) Lasertarkkailulasit^{A)}

A) **Kuvassa näkyvä tai tekstissä mainittu lisätarvike ei kuulu vakiovarustukseen. Koko tarvikevalikoiman voit katsoa tarvikeohjelmastamme.**

Tekniset tiedot

Piste- ja linjalaser	GCL 2-15	GCL 2-15 G
Tuotenumero	3 601 K66 E..	3 601 K66 J..
Käyttöalue ^{A)}		
- Laserlinja	15 m	15 m
- Laserpiste ylöspäin	10 m	10 m
- Laserpiste alaspäin	10 m	10 m
Tasaustarkkuus		
- Laserlinjat	±0,3 mm/m	±0,3 mm/m
- Laserpisteet	±0,7 mm/m	±0,7 mm/m
Tyypillinen itsetasausalue	±4°	±4°
Tyypillinen tasausaika	<4 s	<4 s
Käyttölämpötila	-10 °C...+50 °C	-10 °C...+50 °C
Varastointilämpötila	-20 °C...+70 °C	-20 °C...+70 °C
Maks. käyttökorkeus merenpinnan tasosta	2000 m	2000 m
Suhteellinen ilmankosteus maks.	90 %	90 %
Likaisuusaste standardin IEC 61010-1 mukaan	2 ^{B)}	2 ^{B)}
Laserluokka	2	2
Laserlinja		
- Lasertyyppi	630–650 nm, <1 mW	500–540 nm, <10 mW
- Lasersäteen väri	punainen	vihreä
- C ₆	1	10

Piste- ja linjalaser	GCL 2-15	GCL 2-15 G
– Divergenssi	0,5 mrad (täysi kulma)	50 × 10 mrad (täysi kulma)
Laserpiste		
– Lasertyyppi	630–650 nm, <1 mW	630–650 nm, <1 mW
– Lasersäteen väri	punainen	punainen
– C ₆	1	1
– Divergenssi	0,8 mrad (täysi kulma)	0,8 mrad (täysi kulma)
Jalustakiinnitin	1/4", 5/8"	1/4", 5/8"
Paristot	3 × 1,5 V LR6 (AA)	3 × 1,5 V LR6 (AA)
Toiminta-aika käyttötavassa		
– Ristilinja- ja pistekäyttö	6 h	6 h
– Ristilinjakäyttö	8 h	8 h
– Linja- ja pistekäyttö	12 h	10 h
– Linjakäyttö	16 h	12 h
– Pistekäyttö	22 h	22 h
Paino EPTA-Procedure 01:2014-ohjeiden mukaan	0,49 kg	0,49 kg
Mitat (pituus × leveys × korkeus)		
– ilman kääntöpidikettä	112 × 55 × 106 mm	112 × 55 × 106 mm
– kääntöpidikkeen kanssa	132 × 81 × 163 mm	132 × 81 × 163 mm
Suojaus	IP 54 (pöly- ja roiskevesisuojaus)	IP 54 (pöly- ja roiskevesisuojaus)

A) Epäedulliset ympäristöolosuhteet (esimerkiksi suora auringonpaiste) saattavat lyhentää kantamaa.

B) Kyseessä on vain johtamaton liika. Työkaluun voi kuitenkin syntyä joskus tilapäistä johtavuutta kasteen takia. Mittaustyökalun tyyppikilvessä on yksilöllinen sarjanumero (11) tunnistusta varten.

Asennus

Paristojen asennus/vaihto

Suosittellemme käyttämään mittaustyökalua alkali-mangaani-paristojen kanssa.

Avaa paristolokeron kansi (6) ja asenna paristot paikoilleen.

Aseta paristot oikein päin paristokotelon sisäpuolelle merkityn kuvan mukaisesti.

Kun paristojen varaus alkaa heiketä, paristokapasiteetin näyttö (2) vilkkuu vihreänä. Lisäksi laserlinjat vilkkuvat 10 minuutin väliajoin noin 5 sekunnin ajan. Mittaustyökalua voi käyttää ensimmäisen vilkuntakerran jälkeen vielä noin 1 tunnin ajan. Kun paristot tyhjenevät, laserlinjat vilkkuvat vielä kerran ja heti sen jälkeen toiminta katkeaa automaattisesti.

Vaihda aina kaikki paristot samanaikaisesti. Käytä vain saman valmistajan ja saman kapasiteetin paristoja.

► **Ota paristot pois mittaustyökalusta, jos et käytä sitä pitkään aikaan.** Paristot voivat pitkään kestävässä säilytyksessä korrodoitua tai purkautua.

Työskentely kääntöpidikkeen RM1 kanssa (katso kuvat A1–A3)

Kääntöpidikkeen (13) avulla voit kääntää mittaustyökalua 360 astetta keskellä olevan ja aina näkyvän luotipisteen suh-

teen. Siten pystyt kohdistamaan laserlinjat täsmällisesti mittaustyökalun paikkaa muuttamatta.

Aseta mittaustyökalun ohjausura (7) kääntöpidikkeen (13) ohjainkiskoon (14) ja työnnä mittaustyökalu jalustan rajoitteen asti.

Kun haluat irrottaa mittaustyökalun, vedä se päinvastaiseen suuntaan pois kääntöpidikkeestä.

Kääntöpidikkeen asennusmahdollisuudet:

- aseta pidike pystyyn tasaiselle pinnalle,
- ruuvaa pidike kiinni pystysuoraan pintaan,
- kiinnitä se kattokiinnikkeellä (17) metallisiin kattolistoihin,
- kiinnitä se magneeteilla (16) metallipintoihin.

Käyttö

Käyttöönotto

- **Suojaa mittaustyökalu kosteudelta ja suoralta auringonpaisteelta.**
- **Älä altista mittaustyökalua erittäin korkeille/matalille lämpötiloille tai suurille lämpötilavaihteluille.** Älä säilytä työkalua pitkiä aikoja esimerkiksi kuumassa autossa. Anna suurien lämpötilavaihteluiden jälkeen mittaustyökalun lämpötilan ensin tasaantua, ennen kuin otat sen käyttöön. Äärimmäiset lämpötilat tai lämpötilavaihtelut voivat vaikuttaa mittaustyökalun tarkkuuteen.

- ▶ **Älä altista mittaustyökaluja koville iskuille tai putoamiselle.** Jos mittaustyökaluun on kohdistunut kovia iskuja, sille täytyy tehdä aina tarkkuuden tarkistus (katso "Mittaustyökälun tarkkuuden tarkistus", Sivu 91).
- ▶ **Sammuta mittaustyökalu, kun kuljetat sitä.** Sammutuksen yhteydessä kääntöyksikkö lukitaan, jotta se ei vahingoitu voimakkaiden liikkeiden takia.

Käynnistys ja pysäytys

Mittaustyökälun **käynnistämiseksi** kytke käynnistyskytkin (8) asentoon "On" (ilman tasausautomaatiikkaa tehtävä työ) tai asentoon "On" (tasausautomaatiikan kanssa tehtävä työ). Mittaustyökalu heijastaa lasersäteet heti käynnistuksen jälkeen ulostuloaukoista (1).

- ▶ **Älä koskaan suuntaa lasersädettä ihmisiin tai eläimiin, älä myöskään itse katso lasersäteeseen edes kaukaa.**

Mittaustyökälun **sammuttamiseksi** kytke käynnistyskytkin (8) asentoon "Off". Poiskytkennän yhteydessä kääntöyksikkö lukitaan.

- ▶ **Älä jätä mittaustyökalu päälle ilman valvontaa ja sammuta mittaustyökalu käytön lopussa.** Muuten lasersäde saattaa häikäistä sivullisia.

Jos korkein sallittu 50 °C käyttölämpötila ylitetään, laite sammuu laseriodin suojelemiseksi. Jäähdytymisen jälkeen mittaustyökalu on taas käyttövalmis ja sen voi käynnistää uudelleen.

Toiminnan katkaisuautomaatiikka

Jos mittaustyökälun painikkeita ei paineta n. 120 minuuttiin, mittaustyökalu sammuu automaattisesti paristojen säästämiseksi.

Kun haluat käynnistää mittaustyökälun uudelleen automaattisen katkaisun jälkeen, siirrä käynnistyskytkin (8) asentoon "Off" ja kytke mittaustyökalu jälleen päälle, tai paina laser-

piste-käyttötavan painiketta (4) tai laserlinja-käyttötavan painiketta (5).

Katkaisuautomaatiikan tilapäinen pois päältä kytkentä

Kun haluat deaktivoida katkaisuautomaatiikan, pidä (mittaustyökälun ollessa päällä) laserlinja-käyttötavan painiketta (5) pohjassa vähintään 3 sekunnin ajan. Kun katkaisuautomaatiikka on deaktivoitu, lasersäteet vilkkuvat lyhyesti sen vahvistamiseksi.

Huomautus: jos käyttölämpötila on yli 45 °C, katkaisuautomaatiikkaa ei voi enää deaktivoida.

Kun haluat aktivoida katkaisuautomaatiikan, sammuta mittaustyökalu ja käynnistä se uudelleen.

Käyttötavan valinta

Mittaustyökälussa on monta erilaista käyttötappaa, joiden välillä voit vaihtaa koska tahansa:

- **Ristilinja- ja pistekäyttö:** mittaustyökalu muodostaa yhden vaakasuoran ja yhden pystysuoran laserlinjan eteenpäin sekä laserpisteen pystysuoraan ylöspäin ja alaspäin. Laserlinjat risteävät 90 asteen kulmassa.
- **Vaakasuora linjakäyttö:** mittaustyökalu muodostaa vaakasuoran laserlinjan eteenpäin.
- **Pystysuora linjakäyttö:** mittaustyökalu muodostaa pystysuoran laserlinjan eteenpäin. Kun mittaustyökalu on asennettu huoneeseen, pystysuora laserlinja kulkee katossa ylemmän laserpisteen ylitse. Kun mittaustyökalu on asetettu aivan seinän viereen, pystysuora laserlinja muodostaa lähes täysin ympäri kulkevan laserlinjan (360 asteen linja).
- **Pistekäyttö:** mittaustyökalu muodostaa laserpisteen pystysuoraan ylöspäin ja alaspäin.

Kaikki käyttötavat pistekäyttöä lukuun ottamatta voi valita joko tasausautomaatiikalla tai ilman sitä.

Työskentely automaattisen tasauksen kanssa






Toimenpidejärjestys	Vaakasuora linjakäyttö	Pystysuora linjakäyttö	Pistekäyttö	Näyttö, työskentely ilman automaattista tasausta (3)	Kuva
Käynnistyskytkin (8) asennossa "On"	●	●	●		B1
	Ristilinjakäyttö				
Paina 1 × laserlinja-käyttötavan painiketta (5)	●	–	●		C1
Paina 2 × laserlinja-käyttötavan painiketta (5)	–	●	●		D1
Paina 3 × laserlinja-käyttötavan painiketta (5)	–	–	●		E1
Paina 4 × laserlinja-käyttötavan painiketta (5)	●	●	●		B1
	Ristilinjakäyttö				
	Pistekäytön voi aktivoida tai deaktivoida linjakäytön asetuksista riippumatta:				
Paina 1 × laserpiste-käyttötavan painiketta (4)	●/–	●/–	–		
Paina 2 × laserpiste-käyttötavan painiketta (4)	●/–	●/–	●		

Jos mittaustyökalu ei ole automaattisen tasauksen rajoissa, laserlinjat ja/tai -pisteet vilkkuvat nopeatahtisesti.

Jos vaihdat automaattisen tasauksen kanssa työskennellessäsi käyttömuodoksi "Työskentely ilman automaattista ta-

sausta" (käynnistyskytkin (8) asennossa "On"), tämän myötä aina ensimmäinen mahdollinen tämän käyttömuodon näyttöjen yhdistelmä aktivoituu.

Työskentely ilman automaattista tasausta

Toimenpidejärjestys	Vaakasuoja linjakäyttö	Pystysuora linjakäyttö	Pistekäyttö	Näyttö, työskentely ilman automaattista tasausta (3)	Kuva
Käynnistyskytkin (8) asennossa "On"	●	●	–	 punainen	F1
	Ristilinjakäyttö				
 Paina 1 × laserlinja-käyttötavan painiketta (5)	●	–	–	 punainen	
Paina 2 × laserlinja-käyttötavan painiketta (5)	–	●	–	 punainen	
Paina 3 × laserlinja-käyttötavan painiketta (5)	●	●	–	 punainen	F1
	Ristilinjakäyttö				

Käyttömuodossa "Työskentely ilman automaattista tasausta" laserlinjat vilkkuvat jatkuvasti hidastahtisesti.

Jos vaihdat työskennellessäsi ilman automaattista tasausta käyttömuodoksi "Työskentely automaattisen tasauksen kanssa" (käynnistyskytkin (8) asennossa "On"), tämän myötä aina ensimmäinen mahdollinen tämän käyttömuodon näyttöjen yhdistelmä aktivoituu.

Tasausautomaatiikka

Työskentely automaattisen tasauksen kanssa (katso kuvat B1–E1)

Aseta mittaustyökalu vaakasuoralle ja tukevalle alustalle tai kiinnitä se kääntöpidikkeeseen (13).

Siirrä tasausautomaatiikan kanssa tehtävässä työssä käynnistyskytkin (8) asentoon "On".

Tasausautomaatiikka kompensoi epätasaisuudet automaattisesti $\pm 4^\circ$ itsetasausalueen rajoissa. Heti kun lasersäteet eivät enää vilku, mittaustyökalu on tasaantunut.

Jos automaattinen tasaus ei ole mahdollista esimerkiksi mittaustyökalun alustan vinouden takia (poikkeama vaakalinjasta yli 4°), laserlinjat vilkkuvat nopeatahtisesti.

Aseta tässä tapauksessa mittaustyökalu vaakasuoraan asentoon ja odota, että itsetasaus saadaan suoritettua. Heti kun mittaustyökalu on $\pm 4^\circ$ itsetasausalueen rajoissa, lasersäteet palavat jatkuvasti.

Käytön aikana tapahtuvien tärähtelyjen tai asennon muutosten yhteydessä mittaustyökalu tasataan jälleen automaattisesti. Tarkista tasauksen jälkeen lasersäteiden kohdistus vertailupisteisiin nähden, jotta saat vältettyä mittaustyökalun siirtymisestä aiheutuvat virheet.

Työskentely ilman automaattista tasausta (katso kuva F1)

Siirrä ilman tasausautomaatiikkaa tehtävässä työssä käynnistyskytkin (8) asentoon "On". Kun tasausautomaatiikka on

kytketty pois päältä, ilman tasausautomaatiikkaa tapahtuvan työskentelyn näyttö (3) palaa punaisena ja laserlinjat vilkkuvat jatkuvasti hidastahtisesti.

Kun automaattinen tasaus on kytketty pois päältä, voit pitää mittaustyökalua vapaasti kädessä tai asettaa sen kaltevalle alustalle. Lasersäteet eivät välttämättä kulje enää suorassa kulmassa toisiinsa nähden.

Mittaustyökalun tarkkuuden tarkistus

Tarkkuuteen vaikuttavat seikat

Suurin vaikutus on ympäristön lämpötilalla. Varsinkin lattian ja huoneen yläosan väliset lämpötilaerot saattavat johtaa lasersäteen vinoon.

Koska lämpötilan kerrostuneisuus on suurinta lattian lähellä, mittaustyökalu kannattaa asentaa mieluiten jalustalle ja asettaa käyttöalueen keskelle.

Ulkoisten vaikutusten lisäksi myös laitekohtaiset häiriöt (esim. putoaminen tai voimakkaat iskut) voivat aiheuttaa säästöpoikkeamia. Tarkasta sitä varten tasaustarkkuus aina ennen käyttöä.

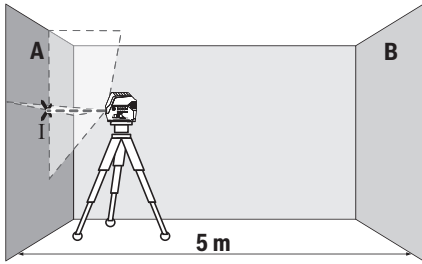
Tarkista ensin vaakasuoran laserlinjan korkeus- sekä tasaustarkkuus ja sen jälkeen pystysuoran laserlinjan tasaustarkkuus.

Jos mittaustyökalu ylittää suurimman sallitun poikkeaman jossakin tarkistusvaiheessa, se täytyy korjauttaa Bosch-huollossa.

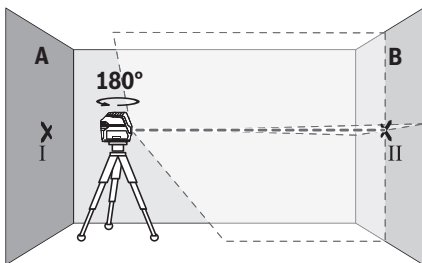
Vaakasuuran linjan korkeustarkkuuden tarkistus

Tarkistusta varten tarvitaan tukevalle alustalla oleva 5 metrin pituinen esteetön mittausmatka kahden seinän A ja B välissä.

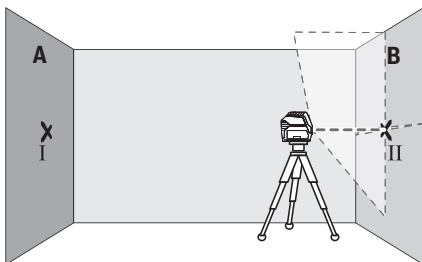
- Asenna mittaustyökalu jalustalle tai tukevalle ja tasaiselle alustalle lähelle seinää A. Kytke mittaustyökalu päälle. Valtse ristilinjakäyttö tasausautomaatiikan kanssa.



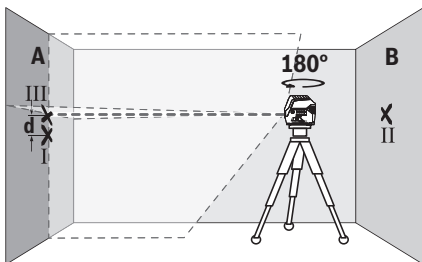
- Suuntaa laser läheiseen seinään A ja anna mittaustyökalun suorittaa taso. Merkitse keskipiste, jossa laserlinjat leikkaavat toisensa seinässä (piste I).



- Käännä mittaustyökalua 180° verran, anna laitteen tasaantua ja merkitse laserlinjojen leikkauspiste vastakkaiseen seinään B (piste II).
- Sijoita mittaustyökalu kääntämättä seinän lähelle B, kytke se päälle ja anna sen tasaantua.



- Säädä mittaustyökalun korkeus (jalustan tai tarv. tukien avulla) niin, että laserlinjojen leikkauspiste kohtaa tarkalleen aiemmin merkityn pisteen II seinässä B.



- Käännä mittaustyökalua 180° verran korkeutta muuttamatta. Kohdista se seinään A niin, että pystysuora laser-

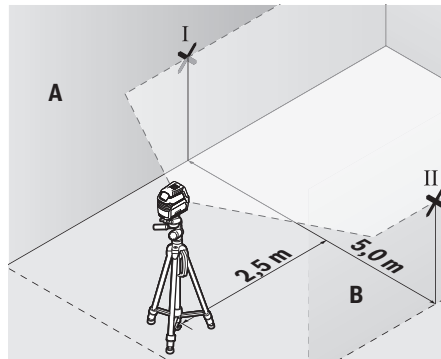
linja kulkee aiemmin merkityn pisteen I kautta. Anna mittaustyökalun tasaantua ja merkitse laserlinjojen leikkauspiste seinään A (piste III).

- Molempien merkittyjen pisteiden I ja III ero d seinässä A ilmoittaa mittaustyökalun todellisen korkeuspoikkeaman. $2 \times 5 \text{ m} = 10 \text{ m}$ pituisella mittaamatkalla suurin sallittu poikkeama on: $10 \text{ m} \times \pm 0,3 \text{ mm/m} = \pm 3 \text{ mm}$. Tämän mukaisesti pisteiden I ja III keskinäinen ero d saa olla korkeintaan 3 mm.

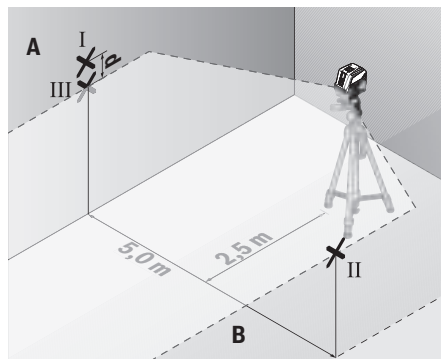
Vaaka-suoran linjan tasaustarkkuuden tarkistus

Tarkistusta varten tarvitset n. 5 × 5 m pituisen esteettömän pinnan.

- Aseta mittaustyökalu jalustalle tai tukevalle ja tasaiselle alustalle keskelle seinien A ja B välille. Valitse vaaka-suora linjakäyttö automaattisen tasanuksen kanssa ja anna mittaustyökalun tasaantua.



- Merkitse 2,5 m etäisyydelle mittaustyökalusta molempiin seiniin laserlinjan keskikohta (piste I seinään A ja piste II seinään B).



- Aseta mittaustyökalu 180° käännettynä 5 m etäisyydelle ja anna sen tasaantua.
- Säädä mittaustyökalun korkeus niin (jalustan tai tarvittaessa tukilevyjen avulla), että laserlinjan keskikohta osuu tarkalleen aiemmin merkitymääsi pisteeseen II seinässä B.

- Merkitse seinän A laserlinjan keskikohta pisteeksi III (koh-tisuorassa pisteen I ylä- tai alapuolella).
- Molempien merkittyjen pisteiden I ja III ero d seinässä A ilmoittaa mittaustyökalun todellisen vaakasuoruuspoikkeaman.

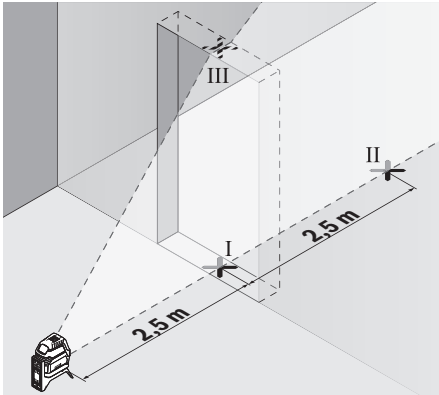
$2 \times 5 \text{ m} = 10 \text{ m}$ pituisella mittaamatkalla suurin sallittu poikkeama on:

$10 \text{ m} \times \pm 0,3 \text{ mm/m} = \pm 3 \text{ mm}$. Tämän mukaisesti pisteiden I ja III keskinäinen ero d saa olla korkeintaan **3 mm**.

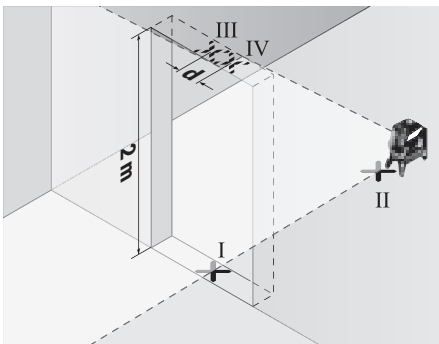
Pystysuoran linjan tasaustarkkuuden tarkistus

Tarkistusta varten tarvitet oviaukon (tukevalla alustalla), jonka molemmilla puolilla on vähintään 2,5 m tilaa.

- Aseta mittaustyökalu 2,5 m etäisyydelle oviaukosta tukevalle ja tasaiselle alustalle (ei jalustaan). Valitse pystysuora linjakäyttö tasausautomaatiikan kanssa. Kohdistaa laserlinja oviaukkoon ja anna mittaustyökalun tasaantua.



- Merkitse pystysuoran laserlinjan keskikohta oviaukon lattiaan (piste I), 5 metrin etäisyydelle oviaukon toiselle puolelle (piste II) sekä oviaukon yläreunaan (piste III).



- Käänä mittaustyökalua 180° verran ja aseta se oviaukon toiselle puolelle suoraan pisteen II taakse. Anna mittaustyökalun tasaantua ja suuntaa pystysuora laserlinja niin, että sen keskikohta kulkee tarkalleen pisteiden I ja II kautta.

- Merkitse laserlinjan keskikohta oviaukon yläreunaan pisteeksi IV.
- Molempien merkittyjen pisteiden III ja IV ero d ilmoittaa mittaustyökalun todellisen pystysuoruuspoikkeaman.
- Mittaa oviaukon korkeus.

Suurin sallittu poikkeama lasketaan seuraavasti: oviaukon kaksinkertainen korkeus $\times 0,3 \text{ mm/m}$

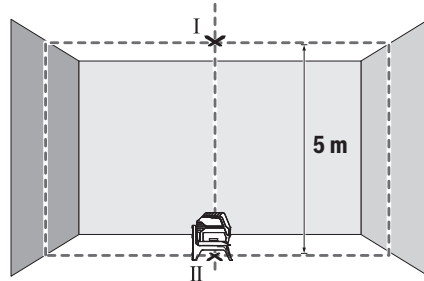
Esimerkki: kun oviaukon korkeus on **2 m**, suurin sallittu poikkeama on

$2 \times 2 \text{ m} \times \pm 0,3 \text{ mm/m} = \pm 1,2 \text{ mm}$. Tämän mukaisesti pisteet III ja IV saavat olla korkeintaan **1,2 mm** etäisyydellä toisistaan.

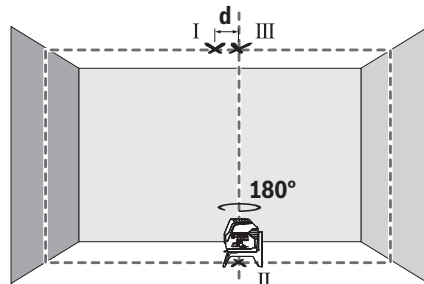
Luotisuoruuden tarkistus

Tarkistusta varten tarvitaan tukevalla alustalla oleva 5 m pituinen esteetön mittaamatka lattian ja katon välissä.

- Asenna mittaustyökalu kääntöpidikkeeseen (**13**) ja aseta se lattialle. Valitse pistekäyttö ja anna mittaustyökalun tasaantua.



- Merkitse ylemmän laserpisteen keskikohta kattoon (piste I). Merkitse lisäksi alemman laserpisteen keskikohta lattiaan (piste II).



- Käänä mittaustyökalua 180° astetta. Kohdistaa se niin, että alemman laserpisteen keskikohta on aiemmin merkityn pisteen II päällä. Anna mittaustyökalun tasaantua. Merkitse ylemmän laserpisteen keskikohta (piste III).
- Molempien kattoon merkittyjen pisteiden I ja III ero d ilmoittaa mittaustyökalun todellisen pystysuoruuspoikkeaman.

Suurin sallittu poikkeama lasketaan seuraavasti: lattian ja katon kaksinkertainen keskinäinen etäisyys $\times 0,7 \text{ mm/m}$.

Esimerkki: kun lattian ja katon keskinäinen etäisyys on **5 m**,

suurin sallittu poikkeama on $2 \times 5 \text{ m} \times \pm 0,7 \text{ mm/m} = \pm 7 \text{ mm}$. Tämän mukaisesti pisteet I ja III saavat olla korkeintaan 7 mm etäisyydellä toisistaan.

Τυösken-telyohjeita

- **Κατά merkintään aina vain laserpisteen tai laserlinjan keskivistettä.** Laserpisteen koko ja laserlinjan leveys muuttuvat etäisyyden mukaan.

Τυόςken-tely jalustan (lisätarvike) kanssa

Jalusta tarjoaa tukevan mittausalustan, jonka korkeus on säädettävissä. Asenna jalustan 1/4"-kiinnityksellä (9) varustettu mittaustyökälu jalustan (22) tai tavanomaisen kamera-jalustan kierteeseen. Käytä tavanomaiseen laitejalustaan kiinnitykseen jalustan 5/8"-kiinnitystä (10). Lukitse mittaustyökälu jalustan lukitusruuvilla.

Suuntaa jalusta karkeasti, ennen kuin käynnistät mittaustyökälu.

Κιinnitys yleispidikkeellä (lisätarvike) (katso kuva G)

Yleispidikkeellä (18) voit kiinnittää mittaustyökälu esimerkiksi pystypintoihin, putkiin ja magnetoituviin materiaaleihin. Yleispidike soveltuu myös pöytäjalustaksi ja helpottaa mittaustyökälu korkeussuuntausta.

Suuntaa jalusta (18) karkeasti, ennen kuin käynnistät mittaustyökälu.

Τυόςken-tely lasertähtäintaulun kanssa (katso kuva G)

Lasertähtäintäulu (19) parantaa lasersäteen näkyvyyttä, kun mittaukset tehdään huonoissa olosuhteissa ja suurilla etäisyyksillä.

Lasertähtäintäulu (19) heijastava puolisko parantaa laserlinjan näkyvyyttä. Läpinäkyvän puoliskon läpi laserlinjan voi havaita myös lasertähtäintäulu taustapuolella.

Lasertarkkailulasit (lisätarvike)

Lasertarkkailulasit suodattaa pois ympäristön valon. Tällöin silmää näkee laserin valon kirkaampana.

- **Älä käytä laserlaseja suojalaseina.** Laserlaseilla lasersäteen voi havaita paremmin; ne eivät kuitenkaan suojaa lasersäteilyltä.
- **Älä käytä laserlaseja aurinkolaseina tai tieliikenteessä.** Laserlasit eivät takaa kunnollista UV-suojausta ja ne heikentävät värien näkemistä.

Τυόςimerkkejä (katso kuvat B2–F2, G ja H)

Esimerkkejä mittaustyökälu käyttömahdollisuuksista löydät piirrosviilto.

Aseta mittaustyökälu aina sen pinnan tai reunan lähelle, jonka haluat tarkistaa, ja anna laitteen tasaantua ennen jokaista mittausta.

Mittaa aina etäisyys lasersäteestä pintaan tai reunaan kahdesta mahdollisimman kaukana toisistaan sijaitsevista pisteistä.

Hoito ja huolto

Huolto ja puhdistus

Pidä aina mittaustyökälu puhtaana.

Älä koskaan upota mittaustyökälu veteen tai muihin nesteisiin.

Pyyhi lika pois kostealla ja pehmeällä liinalla. Älä käytä puhdistusaineita tai liuottimia.

Puhdista varsinkin laserin ulostuloaukon pinnat säännöllisin väliajoin ja poista mahdollinen nöyhtä.

Asiakaspalvelu ja käyttöneuvonta

Asiakaspalvelu vastaa tuotteesi korjausta ja huoltoa sekä varaosia koskeviin kysymyksiin. Räjäytykset ja varaosatiedot ovat myös verkko-osoitteessa:

www.bosch-pt.com

Bosch-käyttöneuvontatiimi vastaa mielellään tuotteita ja tarvikkeita koskeviin kysymyksiin.

Ilmoita kaikissa kyselyissä ja varaosatilauksissa 10-numeroinen tuotenumber, joka on ilmoitettu tuotteen mallikilvessä.

Suomi

Robert Bosch Oy

Bosch-keskushuolto

Pakkalantie 21 A

01510 Vantaa

Voitte tilata varaosat suoraan osoitteesta www.bosch-pt.fi.

Puh.: 0800 98044

Faksi: 010 296 1838

www.bosch.fi

Hävitys

Toimita käytöstä poistetut mittaustyökälu, lisätarvikkeet ja pakkaukset ympäristöystävälliseen kierrätykseen.



Älä heitä mittaustyökäluja tai paristoja talousjätteisiin!

Koskee vain EU-maita:

Eurooppalaisen direktiivin 2012/19/EU mukaan käyttökeltottomat mittaustyökälu ja eurooppalaisen direktiivin 2006/66/EY mukaan vialliset tai loppuun käytetyt akut/paristot täytyy kerätä erikseen ja toimittaa ympäristöystävälliseen kierrätykseen.

Ελληνικά

Υποδειξεις ασφαλειας



Για να εργασιτε με το οργανο μετρησης χωρις κινδυνο και με ασφαλεια, πρεπει να διαβασετε και να τηρησετε ολες τις υποδειξεις. Εαν το οργανο μετρησης δε χρησιμοποιηθει συμφωνα με αυτες τις οδηγιες, τα ενσωματωμενα στο οργανο μετρησης μετρα προστασιας μπορει να επηρεασουν αρνητικα. Μην καταστρεψετε ποτε τις προειδοποιητικες πινακιδες που βρισκονται στο

όργανο μέτρησης. ΦΥΛΑΞΤΕ ΚΑΛΑ ΑΥΤΕΣ ΤΙΣ ΥΠΟΔΕΙΞΕΙΣ ΚΑΙ ΔΩΣΤΕ ΤΕΣ ΣΕ ΠΕΡΙΠΤΩΣΗ ΠΟΥ ΧΡΕΙΑΣΤΕΙ ΜΑΖΙ ΜΕ ΤΟ ΟΡΓΑΝΟ ΜΕΤΡΗΣΗΣ.

- ▶ **Προσοχή** – όταν χρησιμοποιηθούν άλλες, διαφορετικές από τις αναφερόμενες εδώ διατάξεις χειρισμού ή διατάξεις ρύθμισης ή λάβει χώρα άλλη διαδικασία, μπορεί αυτό να οδηγήσει σε επικίνδυνη έκθεση στην ακτινοβολία.
- ▶ Το όργανο μέτρησης παραδίδεται με μια προειδοποιητική πινακίδα (χαρακτηρισμένη στην παράσταση του οργάνου μέτρησης στη σελίδα γραφικών).
- ▶ Εάν το κείμενο της προειδοποιητικής πινακίδας δεν είναι στη γλώσσα της χώρας σας, τότε πριν τη θέση για πρώτη φορά σε λειτουργία κολλήστε πάνω το συμπαριδόμενο αυτοκόλλητο στη γλώσσα της χώρας σας.



Μην κατευθύνετε την ακτίνα λέιζερ πάνω σε πρόσωπα ή ζώα και μην κοιτάξετε οι ίδιοι κατευθείαν στην άμεση ή ανακλώμενη ακτίνα λέιζερ. Έτσι μπορεί να τυφλώσετε

άτομα, να προκαλέσετε ατυχήματα ή να βλάψετε τα μάτια σας.

- ▶ Σε περίπτωση που η ακτίνα λέιζερ πέσει στα μάτια σας, πρέπει να κλείσετε τα μάτια συνειδητά και να απομακρύνετε το κεφάλι σας αμέσως από την ακτίνα.
- ▶ Μην προβείτε σε καμία αλλαγή στη διάταξη λέιζερ.
- ▶ Μη χρησιμοποιείτε τα γυαλιά λέιζερ ως προστατευτικά γυαλιά. Τα γυαλιά λέιζερ χρησιμεύουν για την καλύτερη αναγνώριση της ακτίνας λέιζερ, αλλά όμως δεν προστατεύουν από την ακτίνα λέιζερ.
- ▶ Μη χρησιμοποιείτε τα γυαλιά λέιζερ ως γυαλιά ηλίου ή στην οδική κυκλοφορία. Τα γυαλιά λέιζερ δεν προσφέρουν πλήρη προστασία από την υπεριώδη ακτινοβολία και μειώνουν την αντίληψη των χρωμάτων.
- ▶ Αναθέστε την επισκευή του οργάνου μέτρησης μόνο σε ειδικευμένο τεχνικό προσωπικό και μόνο με γνήσια ανταλλακτικά. Μ' αυτόν τον τρόπο εξασφαλίζεται η διατήρηση της ασφαλούς λειτουργίας του εργαλείου μέτρησης.
- ▶ Μην αφήσετε παιδιά χωρίς επίτηρηση να χρησιμοποιήσουν το όργανο μέτρησης λέιζερ. Θα μπορούσαν ακούσια να τυφλώσουν άτομα.
- ▶ Μην εργάζεστε με το όργανο μέτρησης σε επικίνδυνο για έκρηξη περιβάλλον, στο οποίο βρίσκονται εύφλεκτα υγρά, αέρια ή εύφλεκτες σκόνες. Στο εσωτερικό του εργαλείου μέτρησης μπορεί να δημιουργηθεί σπινθηρισμός κι έτσι να αναφλεχθούν η σκόνη ή οι αναθυμιάσεις.



Μην πλησιάζετε το όργανο μέτρησης και το περιστρεφόμενο στήριγμα κοντά σε βηματοδότες καρδιάς. Από τους μαγνήτες του οργάνου μέτρησης και του περιστρεφόμενου στηρίγματος δημιουργείται ένα πεδίο, το οποίο μπορεί να θέσει σε κίνδυνο τη λειτουργία των βηματοδοτών καρδιάς.

- ▶ Κρατάτε το όργανο μέτρησης και το περιστρεφόμενο στήριγμα μακριά από μαγνητικούς φορείς δεδομένων και μαγνητικές ευαίσθητες συσκευές. Από τη δράση των μαγνητών του οργάνου μέτρησης και του περιστρεφόμενου στηρίγματος μπορεί να προκληθούν μη αναστρέψιμες απώλειες δεδομένων.

Περιγραφή προϊόντος και ισχύος

Προσέξτε παρακαλώ τις εικόνες στο μπροστινό μέρος των οδηγιών λειτουργίας.

Χρήση σύμφωνα με τον προορισμό

Το όργανο μέτρησης προορίζεται για τον προσδιορισμό και τον έλεγχο οριζόντιων και κάθετων γραμμών καθώς και σημείων κατακορύφου.

Το εργαλείο μέτρησης είναι κατάλληλο για χρήση και σε εσωτερικούς και σε εξωτερικούς χώρους.

Απεικονιζόμενα στοιχεία

Η απαρίθμηση των απεικονιζόμενων στοιχείων βασίζεται στην απεικόνιση του εργαλείου μέτρησης στη σελίδα γραφικών.

- (1) Έξοδος ακτίνας λέιζερ
- (2) Ένδειξη μπαταρίας
- (3) Ένδειξη για εργασία χωρίς αυτόματη χροσστάθμιση
- (4) Πλήκτρο για τον τρόπο λειτουργίας Κουκίδα λέιζερ
- (5) Πλήκτρο για τον τρόπο λειτουργίας Ακτίνα λέιζερ
- (6) Κάλυμμα της θήκης των μπαταριών
- (7) Αυλάκι οδηγός
- (8) Διακόπτης On/Off
- (9) Υποδοχή τρίποδα 1/4"
- (10) Υποδοχή τρίποδα 5/8"
- (11) Αριθμός σειράς
- (12) Προειδοποιητική πινακίδα λέιζερ
- (13) Περιστρεφόμενο στήριγμα (RM 1)
- (14) Ράγα οδηγός
- (15) Μακρόστενη οπή στερέωσης
- (16) Μαγνήτης
- (17) Σφικτήρας οροφής^{A)}
- (18) Στήριγμα γενικής χρήσης (BM 1)^{A)}
- (19) Πίνακας στόχου λέιζερ^{A)}
- (20) Κασετίνα^{A)}
- (21) Ένθετο^{A)}
- (22) Τρίποδας (BT 150)^{A)}
- (23) Τηλεσκοπική ράβδος (BT 350)^{A)}
- (24) Τσάντα προστασίας^{A)}
- (25) Γυαλιά λέιζερ^{A)}

- A) **Εξαρτήματα που απεικονίζονται ή περιγράφονται δεν περιέχονται στη στάνταρ συσκευασία. Τον πλήρη κατάλογο εξαρτημάτων μπορείτε να τον βρείτε στο πρόγραμμα εξαρτημάτων.**

Τεχνικά στοιχεία

Λέιζερ σημείων και γραμμών	GCL 2-15	GCL 2-15 G
Κωδικός αριθμός	3 601 K66 E..	3 601 K66 J..
Περιοχή εργασίας ^{A)}		
– Ακτίνα λέιζερ	15 m	15 m
– Κουκίδα λέιζερ προς τα επάνω	10 m	10 m
– Κουκίδα λέιζερ προς τα κάτω	10 m	10 m
Ακρίβεια χωροστάθμησης		
– Ακτίνες λέιζερ	±0,3 mm/m	±0,3 mm/m
– Κουκίδες λέιζερ	±0,7 mm/m	±0,7 mm/m
Περιοχή αυτοχωροστάθμησης τυπική	±4°	±4°
Χρόνος χωροστάθμησης, τυπικός	<4 s	<4 s
Θερμοκρασία λειτουργίας	-10 °C...+50 °C	-10 °C...+50 °C
Θερμοκρασία φύλαξης/αποθήκευσης	-20 °C...+70 °C	-20 °C...+70 °C
Μέγιστο ύψος χρήσης πάνω από το ύψος αναφοράς	2000 m	2000 m
Μέγιστη σχετική υγρασία αέρα	90 %	90 %
Βαθμός ρύπανσης κατά IEC 61010-1	2 ^{B)}	2 ^{B)}
Κατηγορία λέιζερ	2	2
Ακτίνα λέιζερ		
– Τύπος λέιζερ	630–650 nm, <1 mW	500–540 nm, <10 mW
– Χρώμα της ακτίνας λέιζερ	κόκκινη	πράσινη
– C ₆	1	10
– Απόκλιση	0,5 mrad (πλήρης γωνία)	50 × 10 mrad (πλήρης γωνία)
Κουκίδα λέιζερ		
– Τύπος λέιζερ	630–650 nm, <1 mW	630–650 nm, <1 mW
– Χρώμα της ακτίνας λέιζερ	κόκκινη	κόκκινη
– C ₆	1	1
– Απόκλιση	0,8 mrad (πλήρης γωνία)	0,8 mrad (πλήρης γωνία)
Υποδοχή τρίποδα	1/4", 5/8"	1/4", 5/8"
Μπαταρίες	3 × 1,5 V LR6 (AA)	3 × 1,5 V LR6 (AA)
Διάρκεια λειτουργίας στον τρόπο λειτουργίας		
– Λειτουργία διασταυρούμενων ακτίνων και λειτουργία κουκίδας	6 ώρες	6 ώρες
– Λειτουργία διασταυρούμενων ακτίνων	8 ώρες	8 ώρες
– Λειτουργία γραμμής και λειτουργία κουκίδας	12 ώρες	10 ώρες
– Λειτουργία γραμμής	16 ώρες	12 ώρες
– Λειτουργία κουκίδας	22 ώρες	22 ώρες
Βάρος κατά EPTA-Procedure 01:2014	0,49 kg	0,49 kg
Διαστάσεις (μήκος × πλάτος × ύψος)		
– χωρίς περιστρεφόμενο στήριγμα	112 × 55 × 106 mm	112 × 55 × 106 mm
– με περιστρεφόμενο στήριγμα	132 × 81 × 163 mm	132 × 81 × 163 mm

Λέιζερ σημείων και γραμμών**GCL 2-15****GCL 2-15 G**

Βαθμός προστασίας

IP 54 (προστασία από σκόνη και ψεκαζόμενο νερό)

IP 54 (προστασία από σκόνη και ψεκαζόμενο νερό)

A) Η περιοχή εργασίας μπορεί να μειωθεί από δυσμενείς συνθήκες περιβάλλοντος (π.χ. άμεση ηλιακή ακτινοβολία).

B) Εμφανίζεται μόνο μη αγώγιμη ρύπανση, αλλά περιστασιακά αναμένεται προσωρινή αγωγιμότητα που προκαλείται από την εμφάνιση δρόσου. Για τη μονοσήμαντη αναγνώριση του οργάνου μέτρησης χρησιμεύει ο αριθμός σειράς (11) πάνω στην πινακίδα τύπου.

Συναρμολόγηση

Τοποθέτηση/αλλαγή μπαταριών

Για τη λειτουργία του οργάνου μέτρησης συνίσταται η χρήση αλκαλικών μπαταριών μαγνήσιου.

Ανοίξτε το κάλυμμα της θήκης των μπαταριών (6) και τοποθετήστε μέσα τις μπαταρίες.

Προσέξτε εδώ τη σωστή πολικότητα σύμφωνα με την παράσταση στην εσωτερική πλευρά της θήκης των μπαταριών. Όταν οι μπαταρίες εξασθενίσουν, τότε αναβοσβήνει η ένδειξη της μπαταρίας (2) πράσινη. Επιπλέον αναβοσβήνουν οι ακτίνες λέιζερ κάθε 10 λεπτά για περίπου 5 δευτερόλεπτα. Το όργανο μέτρησης μετά το πρώτο αναβόσβημα μπορεί να λειτουργήσει ακόμη περίπου 1 ώρα. Όταν αδειάσουν οι μπαταρίες, τότε αναβοσβήνουν οι ακτίνες λέιζερ ακόμη μία φορά λίγο πριν την αυτόματη απενεργοποίηση.

Αντικαθιστάτε πάντοτε ταυτόχρονα όλες τις μπαταρίες. Χρησιμοποιείτε μόνο μπαταρίες ενός κατασκευαστή και με την ίδια χωρητικότητα.

- ▶ **Αφαιρέστε τις μπαταρίες από το όργανο μέτρησης, όταν δεν το χρησιμοποιήσετε για μεγαλύτερο χρονικό διάστημα.** Οι μπαταρίες μπορεί να οξειδωθούν σε περίπτωση αποθήκευσης για μεγαλύτερο χρονικό διάστημα και να αυτοεκφορτιστούν.

Εργασία με το περιστρεφόμενο στήριγμα RM1 (βλέπε εικόνες A1–A3)

Με τη βοήθεια του περιστρεφόμενου στηρίγματος (13) μπορείτε να περιστρέψετε το όργανο μέτρησης κατά 360° γύρω από ένα κεντρικό, πάντοτε ορατό σημείο κατακορύφου. Έτσι μπορούν να ρυθμιστούν ακριβώς οι ακτίνες λέιζερ, χωρίς να αλλάξει η θέση του οργάνου μέτρησης.

Τοποθετήστε το όργανο μέτρησης με το αυλάκι οδηγό (7) στη ράγα οδηγό (14) του περιστρεφόμενου στηρίγματος (13) και σπρώξτε το όργανο μέτρησης μέχρι τέρμα πάνω στη βάση. Για την αφαίρεση τραβήξτε το όργανο μέτρησης προς την αντίθετη κατεύθυνση από το περιστρεφόμενο στήριγμα.

Δυνατότητες ρύθμισης της θέσης του περιστρεφόμενου στηρίγματος:

- όρθιο πάνω σε μια επίπεδη επιφάνεια,
- βιδωμένο σε μια κάθετη επιφάνεια,
- σε συνδυασμό με τον σφιγκτήρα οροφής (17) σε μεταλλικούς πύχτες οροφής,
- με τη βοήθεια των μαγνητών (16) σε μεταλλικές επιφάνειες.

Λειτουργία

Θέση σε λειτουργία

- ▶ **Προστατεύετε το εργαλείο μέτρησης από υγρασία και από άμεση ηλιακή ακτινοβολία.**
- ▶ **Μην εκθέτετε το όργανο μέτρησης σε υπερβολικές θερμοκρασίες ή σε μεγάλες διακυμάνσεις της θερμοκρασίας.** Μην το αφήνετε π.χ. για μεγάλο χρονικό διάστημα μέσα στο αυτοκίνητο. Αφήστε το όργανο μέτρησης σε περίπτωση μεγάλων διακυμάνσεων της θερμοκρασίας, πρώτα να εγκλιματιστεί, προτού το θέσετε σε λειτουργία. Η ακρίβεια του εργαλείου μέτρησης μπορεί να αλλοιωθεί υπό ακραίες θερμοκρασίες ή/και ισχυρές διακυμάνσεις της θερμοκρασίας.
- ▶ **Αποφεύγετε τα δυνατά κτυπήματα ή τις πτώσεις του οργάνου μέτρησης.** Μετά από ισχυρές εξωτερικές επιδράσεις πάνω στο όργανο μέτρησης πρέπει πριν τη συνέχιση της εργασίας να πραγματοποιείτε πάντοτε έναν έλεγχο ακριβείας (βλέπε «Έλεγχος ακριβείας του οργάνου μέτρησης», Σελίδα 99).
- ▶ **Απενεργοποιείτε το όργανο μέτρησης, όταν το μεταφέρετε.** Κατά την απενεργοποίηση κλειδώνεται η μονάδα παλινδρόμησης, η οποία διαφορετικά θα μπορούσε να υποστεί βλάβη από τις ισχυρές κινήσεις.

Ενεργοποίηση/απενεργοποίηση

Για την **ενεργοποίηση** του οργάνου μέτρησης σπρώξτε το διακόπτη On/Off (8) στη θέση «**On**» (για εργασίες χωρίς αυτόματη χωροστάθμιση) ή στη θέση «**On**» (για εργασίες με αυτόματη χωροστάθμιση). Το όργανο μέτρησης εκπέμπει αμέσως μετά την ενεργοποίηση ακτίνες λέιζερ από τα ανοίγματα εξόδου (1).

- ▶ **Μην κατευθύνετε την ακτίνα λέιζερ επάνω σε ανθρώπους ή ζώα και μην κοιτάζετε ο ίδιος/η ίδια στην ακτίνα λέιζερ, ακόμη και από μεγάλη απόσταση.**

Για την **απενεργοποίηση** του οργάνου μέτρησης σπρώξτε το διακόπτη On/Off (8) στη θέση «**Off**». Κατά την απενεργοποίηση η μονάδα παλινδρόμησης ασφαλίζεται.

- ▶ **Μην αφήσετε το ενεργοποιημένο όργανο μέτρησης χωρίς επίτηρηση και απενεργοποιήστε το όργανο μέτρησης μετά τη χρήση.** Μπορεί να τυφλωθούν άλλα άτομα από την ακτίνα λέιζερ.

Σε περίπτωση υπέρβασης της μέγιστης επιτρεπόμενης θερμοκρασίας λειτουργίας των 50 °C πραγματοποιείται η απενεργοποίηση για την προστασία της διόδου λέιζερ. Αφού πρώτα κρυώσει, το όργανο μέτρησης είναι και πάλι έτοιμο για χρήση και μπορεί να ενεργοποιηθεί ξανά.

Αυτόματη απενεργοποίηση

Εάν περίπου για **120** λεπτά δεν πατηθεί κανένα πλήκτρο στο όργανο μέτρησης, απενεργοποιείται το όργανο μέτρησης αυτόματα για την προστασία των μπαταριών.

Για να ενεργοποιήσετε ξανά το όργανο μέτρησης μετά την αυτόματη απενεργοποίηση, μπορείτε είτε να σπρώξετε τον διακόπτη On/Off **(8)** πρώτα στη θέση «**Off**» και μετά να ενεργοποιήσετε ξανά το όργανο μέτρησης ή να πατήσετε μία φορά το πλήκτρο για τον τρόπο λειτουργίας Κουκίδα λέιζερ **(4)** ή το πλήκτρο για τον τρόπο λειτουργίας Ακτίνα λέιζερ **(5)**.

Προσωρινή απενεργοποίηση της αυτόματης απενεργοποίησης

Για να απενεργοποιήσετε την αυτόματη απενεργοποίηση, (με το όργανο μέτρησης ενεργοποιημένο) κρατήστε το πλήκτρο για τον τρόπο λειτουργίας Ακτίνα λέιζερ **(5)** το λιγότερο 3 δευτερόλεπτα πατημένο. Όταν η αυτόματη απενεργοποίηση είναι απενεργοποιημένη, αναβοσβήνουν οι ακτίνες λέιζερ σύντομα για επιβεβαίωση.

Υπόδειξη: Σε περίπτωση που η θερμοκρασία λειτουργίας ξεπεράσει τους 45 °C, η αυτόματη απενεργοποίηση δεν μπορεί να απενεργοποιηθεί πλέον.

Για να ενεργοποιήσετε την αυτόματη διακοπή λειτουργίας θέστε το όργανο μέτρησης εκτός λειτουργίας και κατόπιν σε λειτουργία.

Εργασία με την αυτόματη χωροστάθμηση

Σειρά των βημάτων διαδικασίας	Λειτουργία γραμμής οριζόντια	Λειτουργία γραμμής κάθετα	Λειτουργία κουκίδας	Ένδειξη για εργασία χωρίς αυτόματη χωροστάθμηση (3)	Εικόνα
Διακόπτης On/Off (8) στη θέση « On »	●	●	●		B1
Λειτουργία διασταυρούμενων ακτίνων					
Πατήστε 1 φορά το πλήκτρο για τον τρόπο λειτουργίας Ακτίνα λέιζερ (5)	●	–	●		C1
Πατήστε 2 φορές το πλήκτρο για τον τρόπο λειτουργίας Ακτίνα λέιζερ (5)	–	●	●		D1
Πατήστε 3 φορές το πλήκτρο για τον τρόπο λειτουργίας Ακτίνα λέιζερ (5)	–	–	●		E1
Πατήστε 4 φορές το πλήκτρο για τον τρόπο λειτουργίας Ακτίνα λέιζερ (5)	●	●	●		B1
Λειτουργία διασταυρούμενων ακτίνων					
Ανεξάρτητα από τη ρύθμιση της λειτουργίας γραμμής μπορεί να ενεργοποιηθεί ή απενεργοποιηθεί η λειτουργία κουκίδας:					
Πατήστε 1 φορά το πλήκτρο για τον τρόπο λειτουργίας Κουκίδα λέιζερ (4)	●/–	●/–	–		
Πατήστε 2 φορές το πλήκτρο για τον τρόπο λειτουργίας Κουκίδα λέιζερ (4)	●/–	●/–	●		

Όταν το όργανο μέτρησης βρίσκεται εκτός της περιοχής αυτοχωροστάθμησης, αναβοσβήνουν οι ακτίνες λέιζερ και/ή οι κουκίδες λέιζερ με γρήγορο ρυθμό.

Ρύθμιση του τρόπου λειτουργίας






Το όργανο μέτρησης διαθέτει μια σειρά από λειτουργίες ανάμεσα στις οποίες μπορείτε κατ' επιλογή να μεταβείτε:

- **Λειτουργία διασταυρούμενων ακτίνων και λειτουργία κουκίδας:** Το όργανο μέτρησης δημιουργεί μια οριζόντια και μια κάθετη ακτίνα λέιζερ προς τα εμπρός καθώς και από μια κουκίδα λέιζερ κάθετα προς τα επάνω και προς τα κάτω. Οι ακτίνες λέιζερ διασταυρώνονται σε γωνία 90°.
- **Λειτουργία γραμμής οριζόντια:** Το όργανο μέτρησης δημιουργεί μια οριζόντια ακτίνα λέιζερ προς τα εμπρός.
- **Λειτουργία γραμμής κάθετα:** Το όργανο μέτρησης δημιουργεί μια κάθετη ακτίνα λέιζερ προς τα εμπρός. Σε περίπτωση μιας ρύθμισης της θέσης του οργάνου μέτρησης στο χώρο, η κάθετη ακτίνα λέιζερ προβάλλεται στην οροφή πέρα από την επάνω κουκίδα λέιζερ. Σε περίπτωση μιας ρύθμισης της θέσης του οργάνου μέτρησης απευθείας σε έναν τοίχο, η κάθετη ακτίνα λέιζερ δημιουργεί μια σχεδόν πλήρως κυκλική ακτίνα λέιζερ (γραμμή 360°).
- **Λειτουργία κουκίδας:** Το όργανο μέτρησης δημιουργεί μια κουκίδα λέιζερ κάθετα προς τα επάνω και προς τα κάτω.

Όλοι οι τρόποι λειτουργίας εκτός της λειτουργίας κουκίδας μπορούν να επιλεγούν τόσο με αυτόματη χωροστάθμηση όσο και χωρίς αυτόματη χωροστάθμηση.

«**On**»), ενεργοποιείται πάντοτε η πρώτη δυνατότητα συνδυασμού των ενδείξεων αυτού του τρόπου λειτουργίας.

Εργασία χωρίς αυτόματη χωροστάθμιση

Σειρά των βημάτων διαδικασίας	Λειτουργία γραμμής οριζόντια	Λειτουργία γραμμής κάθετα	Λειτουργία κουκίδας	Ένδειξη για εργασία χωρίς αυτόματη χωροστάθμιση (3)	Εικόνα
Διακόπτης On/Off (8) στη θέση « On »	●	●	–	 κόκκινη	F1
	Λειτουργία διασταυρούμενων ακτίνων				
 Πατήστε 1 φορά το πλήκτρο για τον τρόπο λειτουργίας Ακτίνα λέιζερ (5)	●	–	–	 κόκκινη	
Πατήστε 2 φορές το πλήκτρο για τον τρόπο λειτουργίας Ακτίνα λέιζερ (5)	–	●	–	 κόκκινη	
Πατήστε 3 φορές το πλήκτρο για τον τρόπο λειτουργίας Ακτίνα λέιζερ (5)	●	●	–	 κόκκινη	F1
	Λειτουργία διασταυρούμενων ακτίνων				

Στον τρόπο λειτουργίας «Εργασία χωρίς αυτόματη χωροστάθμιση» αναβοσβήνουν οι ακτίνες λέιζερ συνεχώς με αργό ρυθμό.

Όταν αλλάζετε κατά τη διάρκεια της εργασίας χωρίς αυτόματη χωροστάθμιση στον τρόπο λειτουργίας «Εργασία με αυτόματη χωροστάθμιση» (διακόπτης On/Off **(8)** στη θέση «**On**»), ενεργοποιείται πάντοτε η πρώτη δυνατότητα συνδυασμού των ενδείξεων αυτού του τρόπου λειτουργίας.

Αυτόματη χωροστάθμιση

Εργασία με αυτόματη χωροστάθμιση (βλέπε εικόνες B1–E1)

Τοποθετήστε το όργανο μέτρησης πάνω σε μια οριζόντια, σταθερή επιφάνεια ή στερεώστε το πάνω στο περιστρεφόμενο στήριγμα **(13)**.

Για εργασίες με αυτόματη χωροστάθμιση σπρώξτε το διακόπτη On/Off **(8)** στη θέση «**On**».

Μετά την ενεργοποίηση η αυτόματη χωροστάθμιση αντισταθμίζει αυτόματα ανωμαλίες εντός της περιοχής αυτοχωροστάθμισης από $\pm 4^\circ$. Μόλις οι ακτίνες λέιζερ δεν αναβοσβήνουν πλέον, το όργανο μέτρησης έχει χωροσταθμιστεί.

Όταν η αυτόματη χωροστάθμιση δεν είναι δυνατή, π.χ. επειδή η επιφάνεια στήριξης του οργάνου μέτρησης αποκλίνει πάνω από 4° από το οριζόντιο επίπεδο, αναβοσβήνουν οι ακτίνες λέιζερ με γρήγορο ρυθμό.

Σε αυτή την περίπτωση τοποθετήστε το όργανο μέτρησης οριζόντια και περιμένετε την αυτοχωροστάθμιση. Μόλις το όργανο μέτρησης βρεθεί μέσα στην περιοχή αυτοχωροστάθμισης των $\pm 4^\circ$, ανάβουν οι ακτίνες λέιζερ συνεχώς.

Σε περίπτωση κραδασμών ή αλλαγής της θέσης κατά τη διάρκεια της λειτουργίας το όργανο μέτρησης χωροσταθμίζεται ξανά αυτόματα. Μετά από τη χωροστάθμιση πρέπει να ελέγχετε, βάσει γνωστών σημείων αναφοράς, τη θέση των

ακτίνων λέιζερ για να αποφύγετε τυχόν σφάλματα λόγω μετατόπισης του εργαλείου μέτρησης.

Εργασία χωρίς αυτόματη χωροστάθμιση (βλέπε εικόνα F1)

Για εργασίες με αυτόματη χωροστάθμιση σπρώξτε το διακόπτη On/Off **(8)** στη θέση «**On**». Σε περίπτωση απενεργοποιημένης της αυτόματης χωροστάθμισης ανάβει η ένδειξη Εργασία χωρίς αυτόματη χωροστάθμιση **(3)** κόκκινη και οι ακτίνες λέιζερ αναβοσβήνουν συνεχώς σε αργό ρυθμό.

Σε περίπτωση απενεργοποιημένης της αυτόματης χωροστάθμισης μπορείτε να κρατήσετε το όργανο μέτρησης ελεύθερα στο χέρι ή να το εναποθέσετε πάνω σε μια κεκλιμένη επιφάνεια. Σε αυτή την περίπτωση δεν είναι υποχρεωτικό οι γραμμές λέιζερ να διασταυρώνονται κάθετα.

Έλεγχος ακριβείας του οργάνου μέτρησης

Επιδράσεις στην ακρίβεια

Τη μεγαλύτερη επίδραση εξασκεί η θερμοκρασία. Η ακτίνα λέιζερ εκτρέπεται ιδιαίτερα από τις διαφορές της θερμοκρασίας που διαδίδονται από το δάπεδο με φορά προς τα πάνω.

Επειδή ο μέγιστος στρωματισμός της θερμοκρασίας σχηματίζεται κοντά στην επιφάνεια του εδάφους, θα πρέπει να συναρμολογείτε το όργανο μέτρησης κατά το δυνατόν επάνω σ' έναν τρίποδα και να το τοποθετείτε στο κέντρο της επιφάνειας εργασίας.

Εκτός από τις εξωτερικές επιρροές και οι ειδικές για τη συσκευή επιρροές (όπως π.χ. πτώσεις ή δυνατά κτυπήματα) μπορεί να οδηγήσουν σε αποκλίσεις. Γι' αυτό πριν από κάθε έναρξη εργασίας ελέγχετε την ακρίβεια χωροστάθμισης.

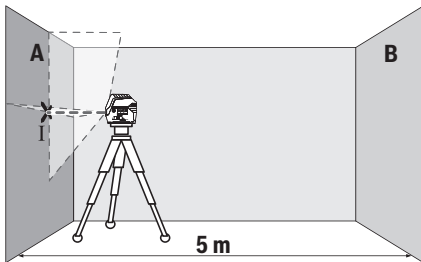
Ελέγχετε κάθε φορά πρώτα την ακρίβεια του ύψους καθώς και της χωροστάθμισης της οριζόντιας ακτίνας λέιζερ και μετά την ακρίβεια χωροστάθμισης της κάθετης ακτίνας λέιζερ.

Σε περίπτωση που το όργανο μέτρησης σε έναν έλεγχο ξεπερνά τη μέγιστη επιτρεπόμενη απόκλιση, τότε δώστε το για επισκευή σε ένα κατάστημα Service της Bosch.

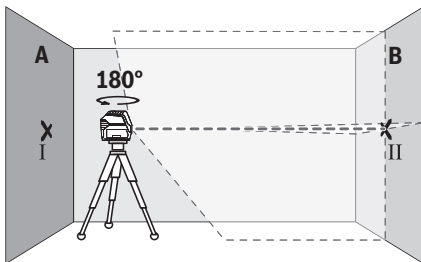
Έλεγχος της ακρίβειας του ύψους της οριζόντιας γραμμής

Για τον έλεγχο χρειάζεστε μια ελεύθερη απόσταση μέτρησης μήκους 5 m πάνω σε μια σταθερή επιφάνεια, μεταξύ δυο τοίχων A και B.

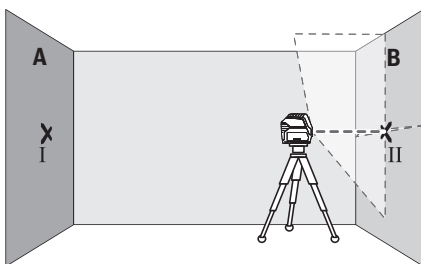
- Στερεώστε το όργανο μέτρησης επάνω σε έναν τρίποδα κοντά τον τοίχο A, ή τοποθετήστε το πάνω σε μια σταθερή, επίπεδη επιφάνεια. Ενεργοποιήστε το όργανο μέτρησης. Επιλέξτε τη λειτουργία διασταυρούμενων ακτίνων με αυτόματη χωροστάθμηση.



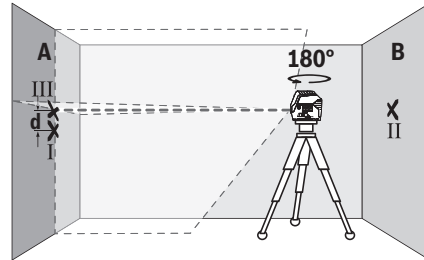
- Κατευθύνετε το λέιζερ επάνω στον κοντινό τοίχο A και αφήστε το όργανο μέτρησης να χωροσταθμωθεί. Μαρκαρέτε το κέντρο του σημείου, στο οποίο οι ακτίνες λέιζερ διασταυρώνονται στον τοίχο (σημείο I).



- Γυρίστε το όργανο μέτρησης κατά 180°, αφήστε το να χωροσταθμωθεί και μαρκάρετε το σημείο διασταύρωσης των ακτίνων λέιζερ στον απέναντι βρισκόμενο τοίχο B (σημείο II).
- Τοποθετήστε το όργανο μέτρησης - χωρίς να το γυρίσετε - κοντά στον τοίχο B, ενεργοποιήστε το και αφήστε το να χωροσταθμιστεί.



- Ευθυγραμμίστε το όργανο μέτρησης στο ύψος (με τη βοήθεια του τρίποδα ή ενδεχομένως υποστηρίζοντάς το) έτσι, ώστε το σημείο διασταύρωσης των ακτίνων λέιζερ να συμπίπτει ακριβώς με το προηγούμενες μαρκαρισμένο σημείο II πάνω στον τοίχο B.



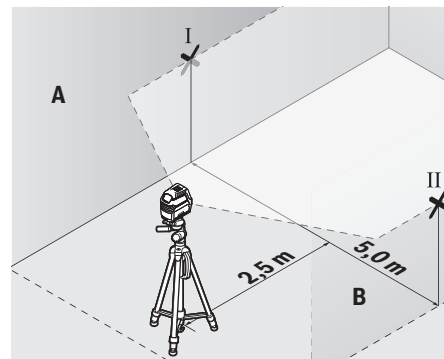
- Γυρίστε το όργανο μέτρησης κατά 180°, χωρίς να αλλάξετε το ύψος. Ευθυγραμμίστε το στον τοίχο A έτσι, ώστε η κάθετη ακτίνα λέιζερ να διέρχεται από το ήδη μαρκαρισμένο σημείο I. Αφήστε το όργανο μέτρησης να χωροσταθμωθεί και μαρκάρετε το σημείο διασταύρωσης των ακτίνων λέιζερ πάνω στον τοίχο A (σημείο III).
- Η διαφορά d των δύο μαρκαρισμένων σημείων I και III πάνω στον τοίχο A δίνει την πραγματική απόκλιση ύψους του οργάνου μέτρησης.

Σε μια απόσταση μέτρησης $2 \times 5 \text{ m} = 10 \text{ m}$ η μέγιστη επιτρεπτή απόκλιση ανέρχεται στα:
 $10 \text{ m} \times \pm 0,3 \text{ mm/m} = \pm 3 \text{ mm}$. Η διαφορά d μεταξύ των σημείων I και III επιτρέπεται συνεπώς να ανέρχεται το πολύ στα 3 mm.

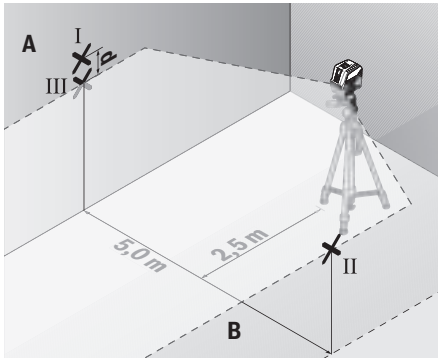
Έλεγχος της ακρίβειας χωροστάθμησης της οριζόντιας γραμμής

Για τον έλεγχο χρειάζεστε μια ελεύθερη επιφάνεια περίπου $5 \times 5 \text{ m}$.

- Στερεώστε το όργανο μέτρησης στη μέση μεταξύ των τοίχων A και B πάνω σε έναν τρίποδα, ή τοποθετήστε το πάνω σε μια σταθερή, επίπεδη επιφάνεια. Επιλέξτε οριζόντια λειτουργία γραμμής με αυτόματη χωροστάθμηση και αφήστε το όργανο μέτρησης να χωροσταθμιστεί.



- Μαρκαρέτε σε απόσταση 2,5 m από το όργανο μέτρησης και στους δύο τοίχους το κέντρο της ακτίνας λέιζερ (σημείο I στον τοίχο A και σημείο II στον τοίχο B).



- Τοποθετήστε το όργανο μέτρησης γυρισμένο κατά 180° σε απόσταση 5 m και αφήστε το να χωροσταθμιστεί.
- Ευθυγραμμίστε το όργανο μέτρησης στο ύψος (με τη βοήθεια του τρίποδα ή ενδεχομένως υποστηρίζοντάς το) έτσι, ώστε το κέντρο της ακτίνας λέιζερ να συμπίπτει ακριβώς με το προηγουμένως μαρκαρισμένο σημείο II πάνω στον τοίχο B.
- Μαρκαρέτε στον τοίχο A το κέντρο της ακτίνας λέιζερ ως σημείο III (κάθετα πάνω ή κάτω από το σημείο I).
- Η διαφορά d των δύο μαρκαρισμένων σημείων I και III πάνω στον τοίχο A δίνει την πραγματική απόκλιση του οργάνου μέτρησης από το οριζόντιο επίπεδο.

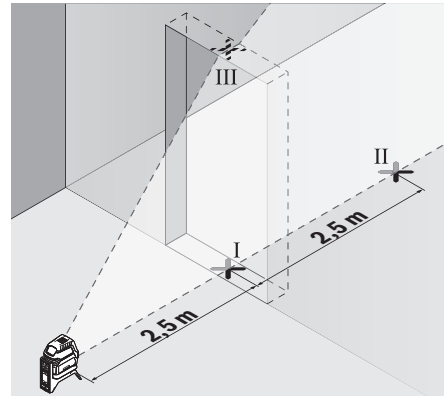
Σε μια απόσταση μέτρησης $2 \times 5 \text{ m} = 10 \text{ m}$ η μέγιστη επιτρεπτή απόκλιση ανέρχεται στα:

$10 \text{ m} \times \pm 0,3 \text{ mm/m} = \pm 3 \text{ mm}$. Η διαφορά d μεταξύ των σημείων I και III επιτρέπεται συνεπώς να ανέρχεται το πολύ στα 3 mm.

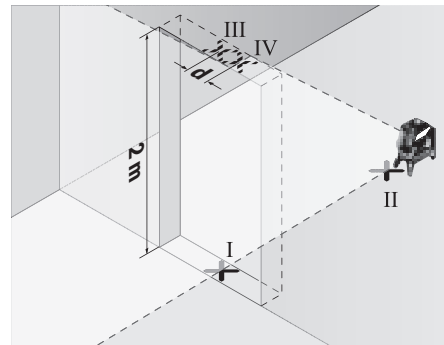
Έλεγχος της ακρίβειας χωροστάθμησης της κάθετης γραμμής

Για τον έλεγχο χρειάζεστε το άνοιγμα μιας πόρτας όπου, σε κάθε πλευρά της πόρτας, θα υπάρχει χώρος τουλάχιστο 2,5 m (επάνω σε στερεή επιφάνεια).

- Θέστε το όργανο μέτρησης σε απόσταση 2,5 m από το άνοιγμα της πόρτας επάνω σε μια στερεή και επίπεδη επιφάνεια (όχι επάνω σε ένα τρίποδα). Επιλέξτε την κάθετη λειτουργία γραμμής με αυτόματη χωροστάθμηση. Κατευθύνετε την ακτίνα λέιζερ στο άνοιγμα της πόρτας και αφήστε το όργανο μέτρησης να χωροσταθμιστεί.



- Μαρκαρέτε το κέντρο της κάθετης ακτίνας λέιζερ στο δάπεδο του ανοίγματος της πόρτας (σημείο I), σε απόσταση 5 m στην άλλη πλευρά του ανοίγματος της πόρτας (σημείο II) καθώς και στο επάνω περιθώριο του ανοίγματος της πόρτας (σημείο III).



- Γυρίστε το όργανο μέτρησης κατά 180° και τοποθετήστε το από την άλλη πλευρά του ανοίγματος της πόρτας απευθείας πίσω από το σημείο II. Αφήστε το όργανο μέτρησης να χωροσταθμιστεί και ευθυγραμμίστε την κάθετη ακτίνα λέιζερ έτσι, ώστε το κέντρο της να διέρχεται ακριβώς από τα σημεία I και II.
- Μαρκαρέτε το κέντρο της ακτίνας λέιζερ στο επάνω περιθώριο του ανοίγματος της πόρτας ως σημείο IV.
- Η διαφορά d των δύο μαρκαρισμένων σημείων III και IV δίνει την πραγματική απόκλιση του οργάνου μέτρησης από την κατακόρυφο.
- Μετρήστε το ύψος του ανοίγματος της πόρτας.

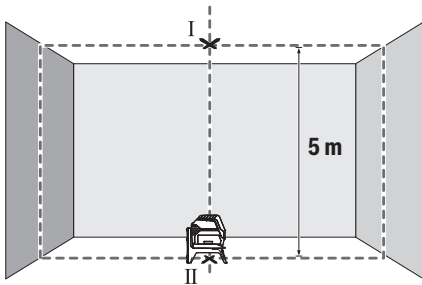
Τη μέγιστη επιτρεπόμενη απόκλιση μπορείτε να την υπολογίσετε ως εξής:

Διπλάσιο ύψος του ανοίγματος της πόρτας $\times 0,3 \text{ mm/m}$
 Παράδειγμα: Σε ένα ύψος του ανοίγματος της πόρτας από 2 m η μέγιστη απόκλιση επιτρέπεται να ανέρχεται στα $2 \times 2 \text{ m} \times \pm 0,3 \text{ mm/m} = \pm 1,2 \text{ mm}$. Τα σημεία III και IV επιτρέπεται επομένως να απέχουν μεταξύ τους το πολύ 1,2 mm.

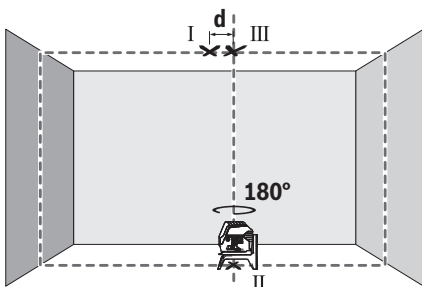
Έλεγχος της ακρίβειας κατακόρυφου

Για τον έλεγχο χρειάζεστε μια ελεύθερη απόσταση μέτρησης πάνω σε μια σταθερή επιφάνεια με μια απόσταση περίπου 5 m μεταξύ δαπέδου και οροφής.

- Τοποθετήστε το όργανο μέτρησης πάνω στο περιστρεφόμενο στήριγμα (13) και ακουμπήστε το στο δάπεδο. Επιλέξτε τη λειτουργία κουκίδας και αφήστε το όργανο μέτρησης να χωροσταθμιστεί.



- Μαρκάρετε το κέντρο της επάνω κουκίδας λέιζερ στην οροφή (σημείο I). Μαρκάρετε επιπλέον το κέντρο της κάτω κουκίδας λέιζερ πάνω στο δάπεδο (σημείο II).



- Γυρίστε το όργανο μέτρησης κατά 180°. Τοποθετήστε το έτσι, ώστε το κέντρο της κάτω κουκίδας λέιζερ να βρίσκεται πάνω στο ήδη μαρκαρισμένο σημείο II. Αφήστε το όργανο μέτρησης να χωροσταθμιστεί. Μαρκάρετε το κέντρο της επάνω κουκίδας λέιζερ (σημείο III).

- Η διαφορά d των δύο μαρκαρισμένων σημείων I και III πάνω στην οροφή δίνει την πραγματική απόκλιση του οργάνου μέτρησης από την κατακόρυφο.

Τη μέγιστη επιτρεπόμενη απόκλιση μπορείτε να την υπολογίσετε ως εξής:

Διπλάσια απόσταση μεταξύ δαπέδου και οροφής $\times 0,7 \text{ mm/m}$.
 Παράδειγμα: Σε μια απόσταση μεταξύ δαπέδου και οροφής από 5 m η μέγιστη απόκλιση επιτρέπεται να ανέρχεται στα $2 \times 5 \text{ m} \times \pm 0,7 \text{ mm/m} = \pm 7 \text{ mm}$. Τα σημεία I και III επιτρέπεται επομένως να απέχουν μεταξύ τους το πολύ 7 mm.

Υποδείξεις εργασίας

- ▶ Χρησιμοποιείτε πάντοτε μόνο το κέντρο της κουκίδας λέιζερ ή της ακτίνας λέιζερ για μαρκάρισμα. Το μέγεθος του σημείου λέιζερ ή το πλάτος της γραμμής λέιζερ μεταβάλλονται ανάλογα με την απόσταση.

Εργασία με τον τρίποδα (εξάρτημα)

Ο τρίποδας αποτελεί μια σταθερή στο ύψος ρυθμιζόμενη βάση μέτρησης. Τοποθετήστε το όργανο μέτρησης με την υποδοχή τρίποδα 1/4" (9) στο σπείρωμα του τρίποδα (22) ή ενός τρίποδα για φωτογραφική μηχανή του εμπορίου. Για τη στερέωση σε έναν δομικό τρίποδα του εμπορίου χρησιμοποιείτε την υποδοχή τρίποδα 5/8" (10). Βιδώστε το όργανο μέτρησης με τη βίδα σύσφιξης του τρίποδα σταθερά. Ρυθμίστε κατά προσέγγιση τον τρίποδα προτού ενεργοποιήσετε το όργανο μέτρησης.

Στερέωση με το στήριγμα γενικής χρήσης (εξάρτημα) (βλέπε εικόνα G)

Με τη βοήθεια του στηριγματος γενικής χρήσης (18) μπορείτε να στερεώσετε το όργανο μέτρησης π.χ. σε κάθετες επιφάνειες, σωλήνες ή σε μαγνητιζόμενα υλικά. Η βάση γενικής χρήσης μπορεί επίσης να χρησιμοποιηθεί και σαν τρίποδας δαπέδου, πράγμα που διευκολύνει την ευθυγράμμιση στο ύψος του οργάνου μέτρησης.

Ευθυγραμμίστε κατά προσέγγιση το στήριγμα γενικής χρήσης (18), προτού ενεργοποιήσετε το όργανο μέτρησης.

Εργασία με τον πίνακα στόχου λέιζερ (βλέπε εικόνα G)

Ο πίνακας στόχου για λέιζερ (19) βελτιώνει την ορατότητα της ακτίνας λέιζερ σε δυσμενείς συνθήκες και μεγάλες αποστάσεις.

Το ανακλαστικό μισό του πίνακα στόχου λέιζερ (19) βελτιώνει την ορατότητα της ακτίνας λέιζερ, με το διαφανές ήμισυ αναγνωρίζεται η ακτίνα λέιζερ επίσης και από την πίσω πλευρά του πίνακα στόχου λέιζερ.

Γυαλιά λέιζερ (αξεσουάρ)

Τα γυαλιά παρατήρησης λέιζερ φιλτράρουν το φως του περιβάλλοντος. Έτσι διακρίνεται καλύτερα το φως του λέιζερ.

- ▶ **Μη χρησιμοποιείτε τα γυαλιά λέιζερ ως προστατευτικά γυαλιά.** Τα γυαλιά λέιζερ χρησιμεύουν για την καλύτερη αναγνώριση της ακτίνας λέιζερ, αλλά όμως δεν προστατεύουν από την ακτίνα λέιζερ.
- ▶ **Μη χρησιμοποιείτε τα γυαλιά λέιζερ ως γυαλιά ηλίου ή στην οδική κυκλοφορία.** Τα γυαλιά λέιζερ δεν προσφέρουν πλήρη προστασία από την υπεριώδη ακτινοβολία και μειώνουν την αντίληψη των χρωμάτων.

Παραδείγματα εργασίας (βλέπε εικόνες B2-F2, G και H)

Παραδείγματα δυνατοτήτων χρήσης του οργάνου μέτρησης θα βρείτε στις σελίδες με τα γραφικά.

Τοποθετείτε το όργανο μέτρησης πάντοτε κοντά στην επιφάνεια ή ακμή, που πρέπει να ελεγχθεί, και αφήστε το να χωροσταθμιστεί πριν την έναρξη κάθε μέτρησης.

Μετρήστε τις αποστάσεις ανάμεσα στην ακτίνα λέιζερ ή, ανάλογα, ανάμεσα στην ακτίνα λέιζερ και σε δυο σημεία, όσο το δυνατό πιο μακριά το ένα από το άλλο.

Συντήρηση και σέρβις

Συντήρηση και καθαρισμός

Να διατηρείτε το εργαλείο μέτρησης πάντα καθαρό.

Μη βυθίσετε το εργαλείο μέτρησης σε νερό ή σε άλλα υγρά.

Καθαρίζετε τυχόν ρύπανση μ' ένα υγρό, μαλακό πανί. Μη χρησιμοποιήσετε κανένα υγρό καθαρισμού ή διαλύτη. Να καθαρίζετε τακτικά ιδιαίτερα τις επιφάνειες κοντά στην έξοδο της ακτίνας λέιζερ και να προσέχετε να μη δημιουργούνται χνούδια.

Εξυπηρέτηση πελατών και συμβουλές εφαρμογής

Το τμήμα εξυπηρέτησης πελατών απαντά στις ερωτήσεις σας σχετικά με την επισκευή και τη συντήρηση του προϊόντος σας καθώς και για τα αντίστοιχα ανταλλακτικά. Σχέδια συναρμολόγησης και πληροφορίες για τα ανταλλακτικά θα βρείτε επίσης κάτω από: www.bosch-pt.com
Η ομάδα παροχής συμβουλών της Bosch απαντά ευχαριστώ τις ερωτήσεις σας για τα προϊόντα μας και τα εξαρτήματά τους. Δώστε σε όλες τις ερωτήσεις και παραγγελίες ανταλλακτικών οπωσδήποτε τον 10ψήφιο κωδικό αριθμό σύμφωνα με την πινακίδα τύπου του προϊόντος.

Ελλάδα

Robert Bosch A.E.
Ερχειάς 37
19400 Κορωπί – Αθήνα
Τηλ.: 210 5701258
Φαξ: 210 5701283
www.bosch.com
www.bosch-pt.gr
ABZ Service A.E.
Τηλ.: 210 5701380
Φαξ: 210 5701607

Απόσυρση

Τα όργανα μέτρησης, τα εξαρτήματα και οι συσκευασίες πρέπει να ανακυκλώνονται με τρόπο φιλικό προς το περιβάλλον.



Μη ρίχνετε τα όργανα μέτρησης και τις μπαταρίες στα οικιακά απορρίμματα!

Μόνο για χώρες της ΕΕ:

Σύμφωνα με την Ευρωπαϊκή οδηγία 2012/19/ΕΕ τα άχρηστα όργανα μέτρησης και σύμφωνα με την Ευρωπαϊκή οδηγία 2006/66/ΕΚ οι χαλασμένες ή χρησιμοποιημένες μπαταρίες δεν είναι πλέον υποχρεωτικό να συλλέγονται ξεχωριστά για να ανακυκλωθούν με τρόπο φιλικό προς το περιβάλλον.

Türkçe

Güvenlik talimatı



Ölçme cihazı ile tehlikesiz ve güvenli biçimde çalışabilmek için bütün güvenlik talimatı ve uyarılar okunmalıdır. Ölçme cihazı bu güvenlik talimatına uygun olarak

kullanılmazsa, ölçme cihazına entegre koruyucu donanımların işlevi kısıtlanabilir. Ölçme cihazı üzerindeki uyarı etiketlerini hiçbir zaman görünmez duruma getirmeyin. BU TALİMATLARI İYİ VE GÜVENLİ BİR YERDE SAKLAYIN VE ÖLÇME CİHAZINI BAŞKASINA VERDİĞİNİZDE BUNLARI DA BİRLİKTE VERİN.

- ▶ **Dikkat – Burada anılan kullanım ve ayar donanımlarından farklı donanımlar veya farklı yöntemler kullanıldığı takdirde, tehlikeli ışın yayılımına neden olunabilir.**
- ▶ **Bu ölçme cihazı bir uyarı etiketi ile teslim edilir (ölçme cihazının resminin bulunduğu grafik sayfasında gösterilmektedir).**
- ▶ **Uyarı etiketi üzerindeki metin kendi dilinizde değilse, ilk kullanımdan önce bu etiketin üzerine aletle birlikte teslim edilen kendi dilinizdeki etiketi yapıştırın.**



Lazer ışını başkalarına veya hayvanlara doğrultmayın ve doğrudan gelen veya yansıyan lazer ışınına bakmayın. Aksi takdirde başkalarının gözünü kamaştırabilir,

kazalara neden olabilir veya gözlerde hasara neden olabilirsiniz.

- ▶ **Lazer ışını gözünüze gelecek olursa gözlerinizi bilinçli olarak kapatın ve hemen başınızı başka tarafa çevirin.**
- ▶ **Lazer donanımında hiçbir değişiklik yapmayın.**
- ▶ **Lazer gözlüğünü koruyucu gözlük olarak kullanmayın.** Lazer gözlüğü lazer ışınının daha iyi görülmesini sağlar, ancak lazer ışınına karşı koruma sağlamaz.
- ▶ **Lazer gözlüğünü güneş gözlüğü olarak veya trafikte kullanmayın.** Lazer gözlü kızılotesi ışınlar karşı tam bir koruma sağlamaz ve renk algılama performansını düşürür.
- ▶ **Ölçme cihazının sadece kalifiye uzman personel tarafından ve orijinal yedek parçalarla onarılmasını sağlayın.** Bu sayede ölçme cihazının güvenliğini sağlarsınız.
- ▶ **Çocukların kontrolünüz dışında lazerli ölçme cihazını kullanmasına izin vermeyin.** Çocuklar istemeden de olsa başkalarının gözlerini kamaştırabilir.
- ▶ **Ölçme cihazı ile içinde yanıcı sıvılar, gazlar veya tozlar bulunan patlama riski bulunan ortamlarda çalışmayın.** Ölçme cihazı içinde tozu veya buharları tutuşturabilecek kıvılcıklar oluşabilir.



Ölçüm aletini ve dönen platformu kalp pillerinin yakınına getirmeyin. Ölçüm aletinin ve dönen platformun mıknatıslarıyla, kalp pilinin fonksiyonlarını etkileyecek bir alan oluşturulabilir.

- ▶ **Ölçüm aletini ve dönen platformu, manyetik veri taşıyıcılarından ve manyetik açıdan duyarlı cihazlardan uzak tutun.** Ölçüm aleti ve dönen platformdaki mıknatısların etkisi ile geriye dönüşü mümkün olmayan veri kayıpları ortaya çıkabilir.

Ürün ve performans açıklaması

Lütfen kullanma kılavuzunun ön kısmındaki resimlere dikkat edin.

Usulüne uygun kullanım

Bu ölçüm aleti, yatay ve dikey çizgiler ile şakül noktalarının belirlenmesi ve kontrol edilmesi için tasarlanmıştır.

Bu ölçme cihazı kapalı mekanlarda ve açık havada kullanılmaya uygundur.

Şekli gösterilen elemanlar

Şekli gösterilen elemanların numaraları ile grafik sayfasındaki ölçme cihazı resmindeki numaralar aynıdır.

- (1) Lazer ışını çıkış deliği
- (2) Akü göstergesi
- (3) Nivelman otomatığı olmadan çalışma göstergesi
- (4) Lazer noktası işletim türü tuşu
- (5) Lazer çizgisi işletim türü tuşu
- (6) Akü gözü kapağı
- (7) Kılavuz yiv
- (8) Açma/kapama şalteri

- (9) Tripod girişi 1/4"
- (10) Tripod girişi 5/8"
- (11) Seri numarası
- (12) Lazer uyarı etiketi
- (13) Dönen platform (RM 1)
- (14) Kılavuz ray
- (15) Tespit deliği
- (16) Miknatis
- (17) Üst braket^{A)}
- (18) Üniversal tutucu (BM 1)^{A)}
- (19) Lazer hedef tablası^{A)}
- (20) Çanta^{A)}
- (21) Ek parça^{A)}
- (22) Tripod (BT 150)^{A)}
- (23) Teleskopik çubuk (BT 350)^{A)}
- (24) Koruyucu çanta^{A)}
- (25) Lazer gözlüğü^{A)}

A) Şekli gösterilen veya tanımlanan aksesuar standart teslimat kapsamında değildir. Aksesuarın tümünü aksesuar programımızda bulabilirsiniz.

Teknik veriler

Nokta ve çizgi lazeri	GCL 2-15	GCL 2-15 G
Sipariş numarası	3 601 K66 E..	3 601 K66 J..
Çalışma alanı ^{A)}		
- Lazer ışını (çizgisi)	15 m	15 m
- Yukarı doğru lazer noktası	10 m	10 m
- Aşağı doğru lazer noktası	10 m	10 m
Nivelman hassasiyeti		
- Lazer ışınları (çizgileri)	±0,3 mm/m	±0,3 mm/m
- Lazer noktaları	±0,7 mm/m	±0,7 mm/m
Standart otomatik nivelman aralığı	±4°	±4°
Standart nivelman süresi	<4 s	<4 s
İşletme sıcaklığı	-10 °C...+50 °C	-10 °C...+50 °C
Saklama sıcaklığı	-20 °C...+70 °C	-20 °C...+70 °C
Referans yükseklik üzerinde maks. uygulama yüksekliği	2000 m	2000 m
Bağıl hava nemi maks.	% 90	% 90
IEC 61010-1 uyarınca kirlenme derecesi	2 ^{B)}	2 ^{B)}
Lazer sınıfı	2	2
Lazer ışını (çizgisi)		
- Lazer tipi	630-650 nm, <1 mW	500-540 nm, <10 mW
- Lazer ışını rengi	kırmızı	yeşil
- C ₆	1	10
- İraksama	0,5 mrad (tam açı)	50 × 10 mrad (tam açı)

Nokta ve çizgi lazeri	GCL 2-15	GCL 2-15 G
Lazer noktası		
- Lazer tipi	630–650 nm, <1 mW	630–650 nm, <1 mW
- Lazer ışını rengi	kırmızı	kırmızı
- C ₆	1	1
- İraksama	0,8 mrad (tam açı)	0,8 mrad (tam açı)
Tripod girişi	1/4", 5/8"	1/4", 5/8"
Aküler	3 × 1,5 V LR6 (AA)	3 × 1,5 V LR6 (AA)
İşletim türünde işletme süresi		
- Çapraz çizgili ve noktasal işletme	6 sa	6 sa
- Çapraz çizgili işletme	8 sa	8 sa
- Çizgisel ve noktasal işletme	12 sa	10 sa
- Çizgisel işletme	16 sa	12 sa
- Noktasal işletme	22 sa	22 sa
Ağırlığı EPTA-Procedure 01:2014 uyarınca	0,49 kg	0,49 kg
Ölçüleri (uzunluk × genişlik × yükseklik)		
- Dönen platform olmadan	112 × 55 × 106 mm	112 × 55 × 106 mm
- Dönen platformlu	132 × 81 × 163 mm	132 × 81 × 163 mm
Koruma türü	IP 54 (Toz ve püskürme suyu koruması)	IP 54 (Toz ve püskürme suyu koruması)

A) Çalışma alanı elverişsiz ortam koşulları nedeniyle (örneğin doğrudan gelen güneş ışığı) azalabilir.

B) Zaman zaman yoğunlaşma nedeniyle iletkenlik görülebilmesine rağmen, sadece iletken olmayan bir kirlenme ortaya çıkar.

Tip etiketi üzerindeki seri numarası **(11)** ölçme cihazınızın kimliğinin belirlenmesine yarar.

Montaj

Akülerin takılması/değiştirilmesi

Bu ölçme cihazının alkali mangan bataryalarla çalıştırılması tavsiye olunur.

Akü gözünü kapağını **(6)** kaldırın ve aküleri yerleştirin.

Batarya gözünün iç tarafındaki şekle bakarak doğru kutuplama yapın.

Aküler zayıflamışsa akü göstergesi **(2)** yeşil yanıp söner. Ek olarak lazer ışınları her 10 dakikada bir yaklaşık 5 saniye yanıp söner. Ölçüm aleti ilk yanıp sönmeye sonra yaklaşık 1 saat daha çalıştırılabilir. Aküler boşaldığında lazer ışınları otomatik kapanmadan hemen önce bir kez daha yanıp söner. Bütün bataryaları daima eşzamanlı olarak değiştirin. Daima aynı üreticinin aynı kapasitedeki bataryalarını kullanın.

- **Uzun süre kullanmayacaksanız bataryaları ölçme cihazından çıkarın.** Bataryalar uzun süre kullanım dışı kaldıklarında korozyona uğrayabilir ve kendiliğinden boşalabilir.

Dönen platform RM1 ile çalışma (bkz. resimler A1–A3)

Dönen platform **(13)** yardımıyla ölçüm aletini, merkezi ve her zaman görülebilir bir şakül noktası etrafında 360° döndürebilirsiniz. Bu sayede lazer ışınları, ölçüm aletinin pozisyonu değiştirilmeden hassas biçimde ayarlanabilir.

Ölçüm aletinin kılavuz yivini **(7)** ilgili dönen platformun **(14)** kılavuz rayına **(13)** yerleştirin ve ölçüm aletini dayanak noktasına kadar platforma itin.

Ayrılmak için ölçüm aletini dönen platformun tersi yönünde çekin.

Dönen platform konumlandırma olanakları:

- Düz zeminde dik,
- Dikey bir yüzeye vidalı,
- Üst braket **(17)** ile metal tavan barlarına sabitleme,
- Mıknatıs **(16)** yardımıyla metal yüzeylere sabitleme.

İşletim

Çalıştırma

- **Ölçme cihazını nemden ve doğrudan gelen güneş ışınından koruyun.**
- **Ölçme cihazını aşırı sıcaklıklara veya sıcaklık dalgalanmalarına maruz bırakmayın.** Örneğin cihazı uzun süre otomobil içinde bırakmayın. Büyük sıcaklık dalgalanmalarından sonra ölçme cihazını tekrar çalıştırmadan önce ortam sıcaklığına uyum göstermesini bekleyin. Aşırı sıcaklıklarda veya sıcaklık dalgalanmalarında ölçme cihazının hassaslığı olumsuz yönde etkilenebilir.
- **Ölçme cihazını şiddetli çarpma ve düşmelere karşı koruyun.** Ölçme cihazına dışarıdan şiddetli etki olduğunda, çalışmaya devam etmeden önce daima bir

hassaslık kontrolü yapmalısınız (Bakınız „Ölçme cihazının hassaslık kontrolü“, Sayfa 107).

- **Taşırken ölçme cihazını kapatın.** Kapama işleminde pandül ünitesi kilitlenir, aksi takdirde cihaz şiddetli hareketlerde hasar görebilir.

Açma/kapama

Ölçüm aletini **açmak** için açma/kapatma şalterini (8) ilgili "On" (nivelman otomatığı olmadan çalışma için) konumuna itin veya "On" (nivelman otomatığı ile çalışma için) konumuna getirin. Ölçüm aleti, açıldıktan hemen sonra çıkış deliklerinden (1) lazer ışınları gönderir.

- **Lazer ışınını başkalarına veya hayvanlara doğrultmayın ve uzak mesafeden de olsa lazer ışınına bakmayın.**

Ölçme cihazını **kapatmak** için açma/kapama şalterini (8) "kapalı" pozisyonuna itin "Off". Cihaz kapanınca pandül birimi kilitlenir.

- **Açık bulunan ölçme cihazını kontrolünüz dışında bırakmayan ve kullandıktan sonra ölçme cihazını kapatın.** Başkalarının gözü lazer ışını ile kamaşabilir.

50 °C değerindeki izin verilen maksimum çalışma sıcaklığının aşılması durumunda, lazer diyotlarını korumak üzere cihaz kapanır. Soğuduktan sonra ölçüm aleti tekrar işletmeye hazır duruma gelir ve tekrar açılabilir.

Otomatik kapanma

Yakl. 120 dak. boyunca ölçüm aletindeki hiçbir tuşa basılmazsa ölçüm aleti, aküleri korumak için otomatik olarak kapanır.

Ölçüm aletinin otomatik kapanma sonrasında tekrar açmak için açma/kapatma şalterini (8) ilk olarak "Off" konumuna itin ve ardından ölçüm aletini tekrar açın veya lazer noktası işletim türü tuşuna (4) veya lazer çizgisi işletim türü tuşuna (5) basın.

Nivelman otomatığı ile çalışma

İşlem adımları sırası	Yatay çizgisel işletim	Dikey çizgisel işletim	Noktasal işletme	Nivelman otomatığı olmadan çalışma göstergesi (3)	Resim
Açma/Kapatma şalteri (8) ilgili "On" konumunda	●	●	●		B1
	Çapraz çizgili işletme				
Lazer çizgisi işletim türü tuşuna (5) 1 kere basılmalıdır	●	-	●		C1
Lazer çizgisi işletim türü tuşuna (5) 2 kere basılmalıdır	-	●	●		D1
Lazer çizgisi işletim türü tuşuna (5) 3 kere basılmalıdır	-	-	●		E1
Lazer çizgisi işletim türü tuşuna (5) 4 kere basılmalıdır	●	●	●		B1
	Çapraz çizgili işletme				
	Çizgisel işletme türü ayarından bağımsız olarak noktasal işletme etkinleştirilebilir veya devre dışı bırakılabilir:				
Lazer noktası işletim türü tuşuna (4) 1 kere basılmalıdır	●/-	●/-	-		

Otomatik kapanmanın zaman zaman devre dışı bırakılması

Otomatik kapanmayı devre dışı bırakmak için (ölçüm aleti açıkken) lazer çizgisi işletim türü tuşuna (5) en az 3 saniye boyunca basılı tutun. Otomatik kapanma devre dışı kaldığında, onaylama yapma üzere lazer ışınları kısa süre yanıp söner.

Not: Çalışma sıcaklığı 45 °C'nin üzerine çıkarsa otomatik kapanma devre dışı bırakılmaz.

Otomatik kapama işlevini etkin duruma getirmek için ölçme cihazını kapatın ve tekrar açın.

İşletme türünün ayarlanması

Bu ölçüm aletinin birçok işletme türü vardır ve bunlar arasında istediğiniz zaman değişiklik yapabilirsiniz:

- **Çapraz çizgili ve noktasal işletim:** Ölçüm aleti öne doğru bir yatay ve bir dikey lazer çizgisi ile yukarı ve aşağı doğru bir dikey lazer noktası oluşturur. Bu lazer çizgileri birbirini 90° açı ile keser.
- **Yatay çizgisel işletim:** Ölçüm aleti öne doğru yatay bir lazer çizgisi oluşturur.
- **Dikey çizgisel işletim:** Ölçüm aleti öne doğru dikey bir lazer çizgisi oluşturur. Ölçüm aleti bir mekanda konumlandırıldığında, dikey lazer çizgisi tavanda üst lazer noktası üzerinden gösterilir. Ölçüm aleti doğrudan bir duvarda konumlandırıldığında, dikey lazer ışını neredeyse tam bir daire oluşturan bir lazer çizgisi oluşturur (360° çizgisi).
- **Noktasal işletim:** Ölçüm aleti yukarı ve aşağı yönde birer adet dikey lazer noktası oluşturur.

Noktasal işletim hariç tüm işletim türleri, nivelman otomatığı ile veya olmadan seçilebilir.

İşlem adımları sırası	Yatay çizgisel işletim	Dikey çizgisel işletim	Noktasal işletme	Nivelman otomatığı olmadan çalışma göstergesi (3)	Resim
Lazer noktası işletim türü tuşuna (4) 2 kere basılmalıdır	●/-	●/-	●		

Ölçüm aleti otomatik nivelman aralığının dışında ise lazer çizgileri ve/veya noktaları hızlı bir tempo ile yanıp söner.

Nivelman otomatığı ile çalışırken "Nivelman otomatığı olmadan çalışma" moduna geçerseniz (açma/kapatma şalteri (8) ilgili "On" konumunda), daima bu mod göstergelerinin ilk kombinasyon olanağı etkinleştirilir.

Nivelman otomatığı olmadan çalışma

İşlem adımları sırası	Yatay çizgisel işletim	Dikey çizgisel işletim	Noktasal işletme	Nivelman otomatığı olmadan çalışma göstergesi (3)	Resim
Açma/Kapatma şalteri (8) ilgili "On" konumunda	●	●	-		F1
	Çapraz çizgili işletme			kırmızı	
Lazer çizgisi işletim türü tuşuna (5) 1 kere basılmalıdır	●	-	-		
				kırmızı	
Lazer çizgisi işletim türü tuşuna (5) 2 kere basılmalıdır	-	●	-		
				kırmızı	
Lazer çizgisi işletim türü tuşuna (5) 3 kere basılmalıdır	●	●	-		F1
	Çapraz çizgili işletme			kırmızı	

"Nivelman otomatığı olmadan çalışma" modunda lazer çizgileri sürekli olarak yavaş tempoda yanıp söner.

Nivelman otomatığı ile çalışırken "Nivelman otomatığı olmadan çalışma" moduna geçerseniz (açma/kapatma şalteri (8) ilgili "On" konumunda), daima bu mod göstergelerinin ilk kombinasyon olanağı etkinleştirilir.

Nivelman otomatığı

Nivelman otomatığı ile çalışma (bkz. resimler B1-E1)

Ölçüm aletini yatay ve sabit bir zemine yerleştirin veya dönen platforma (13) sabitleyin.

Nivelman otomatığı ile çalışmak için açma/kapama şalterini (8) "On" pozisyonuna itin.

Nivelman otomatığı $\pm 4^\circ$ lik otomatik nivelman aralığındaki sapmaları otomatik olarak dengeler. Lazer ışınları yanıp sönmeyi bıraktığında, ölçüm aleti seviyelemesi gerçekleşmiştir.

Otomatik seviyeleme mümkün değilse (örneğin ölçüm aletinin bulunduğu yüzey, yatay konumdan 4° den fazla sapma gösteriyorsa) lazer ışınları hızlı bir tempoda yanıp söner.

Bu gibi durumlarda ölçüm aletini yatay olarak yerleştirin ve otomatik nivelmanın tamamlanmasını bekleyin. Ölçüm aleti $\pm 4^\circ$ değerindeki otomatik nivelman aralığı içindeyse lazer ışınları sürekli yanar.

İşletme esnasındaki sarsıntılarda veya konum değişikliklerinde ölçüm aleti tekrar otomatik olarak nivelman yapar. Ölçüm aletinin kaymasından kaynaklanan hataları

önlemek için seviyeleme sonrasında, referans noktalara bağlı olarak lazer ışınlarının konumunu kontrol edin.

Nivelman otomatığı olmadan çalışma (bkz. resim F1)

Nivelman otomatığı olmadan çalışmak için açma/kapama şalterini (8) "On" pozisyonuna itin. Nivelman otomatığı kapalı durumda iken nivelman otomatığı olmadan çalışma göstergesi (3) kırmızı olarak yanar ve lazer ışınları sürekli olarak yavaş tempoda yanıp söner.

Nivelman otomatığı kapalı durumda iken ölçüm aletini elinizde serbestçe tutabilirsiniz veya eğimli bir yüzeye yerleştirebilirsiniz. Bu durumda lazer ışınları mutlaka birbirine dik olmaz.

Ölçme cihazının hassaslık kontrolü

Hassaslık üzerine olan etkiler

En büyük etkiyi ortam sıcaklığı yapar. Özellikle zeminde yukarı doğru seyreden sıcaklık farkları lazer ışınını saptırabilir.

Sıcaklık tabakalaşması zemine yakın yerlerde en fazla olduğu için, mümkünse ölçüm aletini bir tripodla takmanız ve çalışma alanının ortasına yerleştirmeniz gerekir.

Dış etkiler yanında cihaza özgü etkiler de (örneğin düşme veya şiddetli çarpmalar) sapmalara neden olabilir. Bu nedenle çalışma başlamadan önce her defasında nivelman hassaslığını kontrol edin.

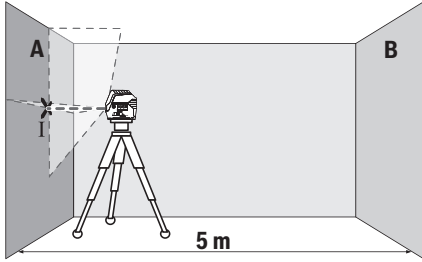
Önce yatay lazer ışınının yüksekliğini ve nivelman hassasiyetini, sonra da dikey lazer ışınlarının nivelman hassasiyetini kontrol edin.

Kontrollerden birinde ölçme cihazı maksimum sapmayı aşacak olursa, cihazı bir Bosch müşteri servisine onarılmak üzere gönderin.

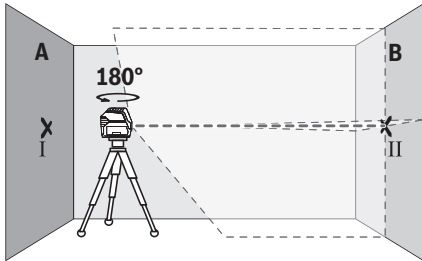
Yatay ışın yükseklik hassasiyetinin kontrol edilmesi

Bu kontrol işlemi için A ve B duvarları arasında 5 m'lik serbest bir ölçme hattına ihtiyacınız vardır.

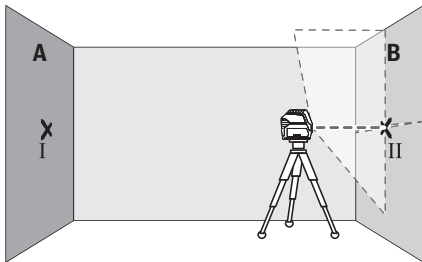
- Ölçüm aletini A duvarının yakınında bir tripoda monte edin veya sert, düz bir zemine yerleştirin. Ölçüm aletini açın. Nivelman otomatik olan çapraz hat işletimini seçin.



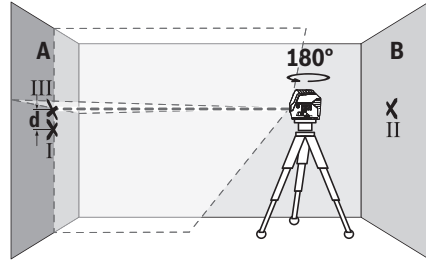
- Lazeri A duvarına yakın olarak doğrultun ve ölçme cihazının nivelman yapmasını bekleyin. Lazer ışınlarının duvarda kesiştiği noktanın ortasını işaretleyin (Nokta I).



- Ölçme cihazını 180° çevirin, nivelman yapmasını bekleyin ve karşı duvarda B lazer ışınlarının kesiştiği noktayı işaretleyin (Nokta II).
- Ölçme cihazını – çevirmeden – B duvarının yakınına yerleştirin, cihazı açın ve nivelman yapmasını bekleyin.



- Ölçme cihazının yüksekliğini (tripot yardımı ile ve gerekiyorsa besleyerek) lazer çizgilerinin kesiştiği nokta tam olarak B duvarında işaretlenen Nokta II'ye denk gelecek biçimde ayarlayın.



- Yüksekliği değiştirmeden, ölçme cihazını 180° çevirin. Cihazı A duvarına, dikey lazer ışını işaretlenen Nokta I'den geçecek biçimde doğrultun. Ölçme cihazının nivelman yapmasını bekleyin ve A duvarında lazer ışınlarının kesiştiği noktayı işaretleyin (Nokta III).

- A duvarında işaretlenen I ve II noktaları arasındaki d farkı, ölçme cihazının gerçek yükseklik sapmasını verir.

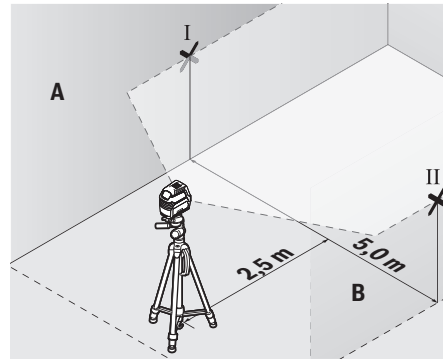
$2 \times 5 \text{ m} = 10 \text{ m}$ ölçüm hattında izin verilen maksimum sapma:

$10 \text{ m} \times \pm 0,3 \text{ mm/m} = \pm 3 \text{ mm}$. Nokta I ve III arasındaki d farkı en fazla 3 mm olmalıdır.

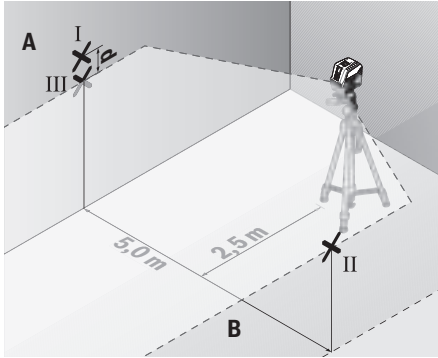
Yatay ışın nivelman hassasiyetinin kontrol edilmesi

Bu kontrol için yakl. $5 \times 5 \text{ m}$ 'lik boş bir alana ihtiyacınız vardır.

- Ölçüm aletini A ve B duvarlarının arasındaki orta noktada bir tripoda monte edin veya sert, düz bir zemine yerleştirin. Nivelman otomatik olan yatay çizgisel işletimi seçin ve ölçüm aletinin seviyeleme yapmasını sağlayın.



- Ölçüm aletinden 2,5 m uzaklıkta, her iki duvarda ilgili lazer çizgisinin orta noktasını işaretleyin (nokta I duvar A için ve nokta II duvar B için).



- Ölçüm aletini 180° döndürerek 5 m mesafede konumlandırın ve seviyeleme yapmasını sağlayın.
- Ölçüm aletinin yüksekliğini (tripod yardımıyla veya altına destek koyarak), lazer çizgisinin orta noktası önceden işaretlenen nokta II duvar B'ye denk gelecek şekilde ayarlayın.
- Duvar A'da lazer çizgisinin orta noktasını ilgili nokta III olarak işaretleyin (dikey konumda nokta I'in üzerinde veya altında).
- A duvarında işaretlenen I ve III noktalarının farkı **d**, ölçüm aletinin yataydan gerçek sapmasını verir.

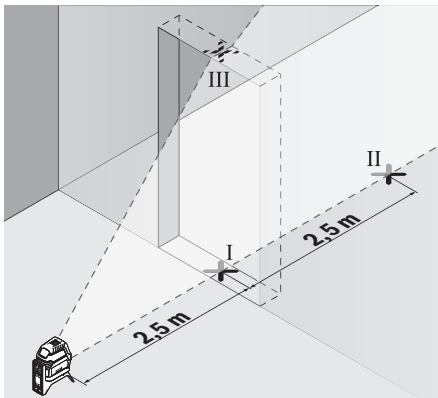
$2 \times 5 \text{ m} = 10 \text{ m}$ ölçüm hattında izin verilen maksimum sapma:

$10 \text{ m} \times \pm 0,3 \text{ mm/m} = \pm 3 \text{ mm}$. Nokta I ve III arasındaki **d** farkı en fazla **3 mm** olmalıdır.

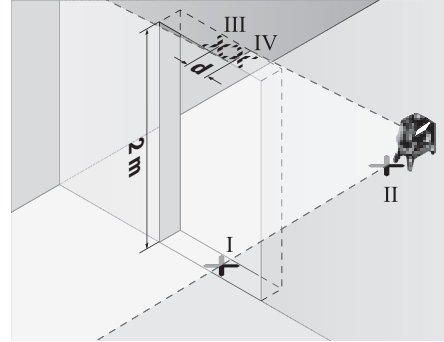
Dikey ışın nivelman hassasiyetinin kontrol edilmesi

Bu kontrol işlemi için her iki tarafında en azından 2,5 m yer olan bir kapı aralığına (sert zemin üzerinde) ihtiyacınız vardır.

- Ölçüm aletini kapı aralığından 2,5 m mesafeye sert ve düz bir zemine yerleştirin (tripoda değil). Nivelman otomatığı olan dikey çizgisel işletimi seçin. Lazer ışını kapı açıklığına doğrultun ve ölçüm aletinin seviyeleme yapmasını bekleyin.



- Kapı aralığı zemindeki dikey lazer çizgisinin ortasını işaretleyin (Nokta I), kapı aralığının diğer tarafında 5 m mesafedeki noktayı (Nokta II) ve kapı aralığı üst kenarındaki noktayı (Nokta III) işaretleyin.



- Ölçme cihazını 180° çevirin ve kapı aralığının diğer tarafında doğrudan Nokta II'nin arkasına yerleştirin. Ölçme cihazının nivelman yapmasını bekleyin ve dikey lazer ışını, Nokta I ve Nokta II'den geçecek biçimde doğrultun.

- Kapı aralığı üst kenarında lazer ışınının ortasını Nokta IV olarak işaretleyin.

- İşaretlenen III ve IV noktaları arasındaki **d** farkı ölçme cihazının dikeylikten gerçek sapmasını verir.

- Kapı aralığının yüksekliğini ölçün.

İzin verilen maksimum sapma şu şekilde hesaplanır:

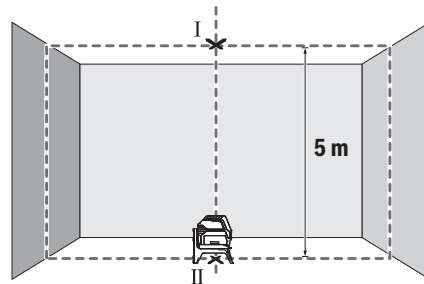
Kapı aralığı yüksekliğinin iki katı $\times 0,3 \text{ mm/m}$

Örnek: Kapı aralığı yüksekliği **2 m** ise, maksimum sapma $2 \times 2 \text{ m} \times \pm 0,3 \text{ mm/m} = \pm 1,2 \text{ mm}$ olmalıdır. Nokta III ve IV birbirinden en fazla **1,2 mm** ayrı olmalıdır.

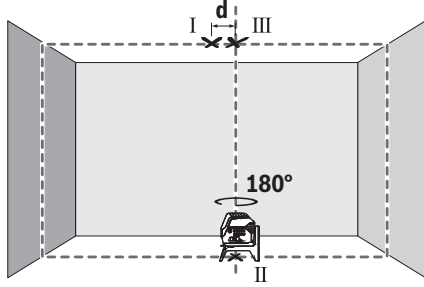
Hızalama hassasiyetinin kontrolü

Bu kontrol için zemin ile tavan arasında yakl. **5 m** mesafede sabit bir zemine sahip boş bir ölçüm hattı gereklidir.

- Ölçüm aletini dönen platforma (**13**) monte edin ve zemine yerleştirin. Noktasal işletimi seçin ve ölçüm aletinin seviyeleme yapmasını bekleyin.



- Üst lazer noktasının ortasını, tavana işaretleyin (nokta I). Ayrıca alt lazer noktasının ortasını, zeminde işaretleyin (nokta II).



- Ölçüm aletini 180° döndürün. Ölçüm aletini, alt lazer noktasının ortası önceden işaretlenen nokta II'ye denk gelecek şekilde konumlandırın. Ölçüm aletinin nivelman yapmasını bekleyin. Üst lazer noktasının ortasını işaretleyin (nokta III).
- Tavanda işaretlenen I ve III noktaları arasındaki fark **d**, ölçüm aletinin dikeyden gerçek sapmasını verir.

İzin verilen maksimum sapma şu şekilde hesaplanır:
Zemin ile tavan arasındaki mesafenin iki katı $\times 0,7$ mm/m.
Örnek: Zemin ile tavan arasındaki mesafe 5 m ise, sapma $2 \times 5 \text{ m} \times \pm 0,7 \text{ mm/m} = \pm 7 \text{ mm}$ olmalıdır. Nokta I ve III birbirinden en fazla 7 mm ayrı olmalıdır.

Çalışırken dikkat edilecek hususlar

- **İşaretlemek için her zaman lazer noktasının veya lazer çizgisinin ortasını kullanın.** Lazer noktasının büyüklüğü veya lazer çizgisinin genişliği, ilgili mesafe ile değişiklik gösterir.

Tripot ile çalışma (aksesuar)

Tripot stabil ve yüksekliği ayarlanabilir bir ölçme zemini sağlar. Ölçme cihazının 1/4" sehpa girişini (9) tripotun (22) dişli yuvasına veya piyasada bulunan bir fotoğraf sehpasının yuvasına takın. Piyasada bulunan bir yapı tripotuna sabitleme yapmak için 5/8"-sehpa girişini (10) kullanın. Ölçme cihazını tripotun sabitleme vidası ile sıkıca vidalayın. Ölçme cihazını açmadan önce tripotu kabaca doğrultun.

Çok amaçlı sabitleme aparatı ile (aksesuar) sabitleme (Bakınız: Resim G)

Çok amaçlı sabitleme aparatı (18) yardımı ile ölçme cihazını örneğin dikey yüzeylere, borulara veya mıknatıslanabilir malzemeye sabitleyebilirsiniz. Çok amaçlı sabitleme aparatı zemin sehpa olarak da kullanılmaya uygundur ve ölçme cihazının yüksekliğinin ayarlanmasına olanak sağlar. Ölçme cihazını açmadan önce çok amaçlı sabitleme aparatın (18) kabaca ayarlayın.

Lazer hedef tahtası ile çalışma (bkz. resim G)

Lazer hedef tablası (19) elverişsiz koşullarda ve uzak mesafelerde lazer ışınının görünürlüğünü iyileştirir. Lazer hedef tablasının (19) yansımaya yarayan yarısı lazer çizgisinin görünürlüğünü iyileştirir, saydam yarısı ise lazer çizgisinin hedef tablasının arkasında da görünmesine olanak sağlar.

Lazer gözlüğü (aksesuar)

Lazer gözlüğü ortam ışığını filtre eder. Bu nedenle lazer ışığı göze daha parlak gelir.

- **Lazer gözlüğünü koruyucu gözlük olarak kullanmayın.** Lazer gözlüğü lazer ışınının daha iyi görülmesini sağlar, ancak lazer ışınına karşı koruma sağlamaz.
- **Lazer gözlüğünü güneş gözlüğü olarak veya trafikte kullanmayın.** Lazer gözlü kızıltötesi ışınlarla karşı tam bir koruma sağlamaz ve renk algılama performansını düşürür.

Çalışma örnekleri (bkz. resimler B2–F2, G ve H)

Ölçme cihazının uygulama örnekleri için grafik sayfalarına bakın.

Ölçme cihazını daima kontrol edilecek yüzeyin veya kenarın yakınına yerleştirin ve her ölçme işleminden önce cihazın nivelman yapmasını bekleyin.

Lazer ışını ile yüzey veya kenar arasındaki mesafeleri her zaman mümkün olduğunca uzak iki noktada ölçün.

Bakım ve servis

Bakım ve temizlik

Ölçme cihazını her zaman temiz tutun.

Ölçme cihazını suya veya başka sıvılar içine daldırmayın. Kirleri nemli, yumuşak bir bezle silin. Deterjan veya çözücü madde kullanmayın.

Özellikle çıkış deliği yakınındaki yüzeyi düzenli aralıklarla temizleyin ve bunu yaparken tüylenme olmamasına dikkat edin.

Müşteri servisi ve uygulama danışmanlığı

Müşteri servisleri ürününüzün onarım ve bakımı ile yedek parçalarına ait sorularınızı yanıtladılar. Demonte görüşleri ve yedek parçalara ait bilgileri şu sayfada da bulabilirsiniz:

www.bosch-pt.com

Bosch uygulama danışma ekibi ürünlerimiz ve aksesuarları hakkındaki sorularınızda sizlere memnuniyetle yardımcı olur.

Bütün başvuru ve yedek parça siparişlerinizde ürünün tip etiketi üzerindeki 10 haneli ürün kodunu mutlaka belirtin.

Türkçe

Bosch Sanayi ve Ticaret A.Ş.
Elektrikli El Aletleri
Aydınlevler Mah. İnönü Cad. No: 20
Küçükyalı Ofis Park A Blok
34854 Maltepe-İstanbul
Tel.: 444 80 10

Fax: +90 216 432 00 82
E-mail: iletisim@bosch.com.tr
www.bosch.com.tr

Bulsan Elektrik
İstanbul Cad. Devrez Sok. İstanbul Çarşısı
No: 48/29 İskitler
Ankara
Tel.: +90 312 3415142
Tel.: +90 312 3410302

Fax: +90 312 3410203
E-mail: bulsanbobinaj@gmail.com
Faz Makine Bobinaj
Cumhuriyet Mah. Sanayi Sitesi Motor İşleri Bölümü 663 Sk. No:18
Antalya
Tel.: +90 242 3465876
Tel.: +90 242 3462885
Fax: +90 242 3341980
E-mail: info@fazmakina.com.tr
Körfez Elektrik
Karaağaç Mah. Sümerbank Cad. No:18/2
Erzincan
Tel.: +90 446 2230959
Fax: +90 446 2240132
E-mail: bilgi@korfezelektrik.com.tr
Değer İş Bobinaj
İsmetpaşa Mah. İlk Belediye Başkan Cad. 5/C
Şahinbey/Gaziantep
Tel.: +90 342 2316432
Fax: +90 342 2305871
E-mail: degerisbobinaj@hotmail.com
Tek Çözüm Bobinaj
Küsget San.Sit.A Blok 11Nolu Cd.No:49/A
Şehitkamil/Gaziantep
Tel.: +90 342 2351507
Fax: +90 342 2351508
E-mail: cozumbobinaj2@hotmail.com
Günşah Otomotiv
Beylikdüzü Sanayi Sit. No: 210 Beylikdüzü
İstanbul
Tel.: +90 212 8720066
Fax: +90 212 8724111
E-mail: gunsahelektrik@ttmail.com
Aygem
10021 Sok. No: 11 AOSB Çiğli
İzmir
Tel.: +90232 3768074
Fax: +90 232 3768075
E-mail: boschservis@aygem.com.tr
Sezmen Bobinaj
Ege İş Merkezi 1201/4 Sok. No: 4/B Yenişehir
İzmir
Tel.: +90 232 4571465
Tel.: +90 232 4584480
Fax: +90 232 4573719
E-mail: info@sezmenbobinaj.com.tr
Ankaralı Elektrik
Eski Sanayi Bölgesi 3. Cad. No: 43 Kocasinan
Kayseri
Tel.: +90 352 3364216
Tel.: +90 352 3206241
Fax: +90 352 3206242
E-mail: gunay@ankarali.com.tr
Asal Bobinaj
Eski Sanayi Sitesi Barbaros Cad. No: 24/C
Samsun
Tel.: +90 362 2289090

Fax: +90 362 2289090
E-mail: bpsasalbobinaj@hotmail.com
Üstündağ Elektrikli Aletler
Nusretiye Mah. Boyacılar Aralığı No: 9
Tekirdağ
Tel.: +90 282 6512884
Fax: +90 282 6521966
E-mail: info@ustundagsogutma.com
Marmara Elektrik
Tersane cd. Zencefil Sok.No:6 Karaköy
İstanbul
Tel.: +90 212 2974320
Fax: +90 212 2507200
E-mail: info@marmarabps.com
Bağrıaçıklar Oto Elektrik
Motorlu Sanayi Çarşısı Doğruer Sk. No:9 Selçuklu
Konya
Tel.: +90 332 2354576
Tel.: +90 332 2331952
Fax: +90 332 2363492
E-mail: bagriaciklarotoelektrik@gmail.com
Ermenistan, Azerbaycan, Gürcistan, Kırgızistan, Moğolistan, Tacikistan, Türkmenistan, Özbekistan
TOO "Robert Bosch" Power Tools, Satış Sonrası Servis
Rayimbek Cad., 169/1
050050, Almatı, Kazakistan
Servis E-posta: service.pt.ka@bosch.com
Resmi İnternet Sitesi: www.bosch.com, www.bosch-pt.com

Tasfiye

Ölçme cihazları, aksesuar ve ambalaj malzemesi çevre dostu tasfiye amacıyla bir geri dönüşüm merkezine yollanmalıdır.



Ölçme cihazını ve bataryaları evsel çöplerin içine atmayın!

Sadece AB ülkeleri için:

2012/19/EU yönetmeliği uyarınca kullanım ömrünü tamamlamış ölçme cihazları ve 2006/66/EC yönetmeliği uyarınca arızalı veya kullanım ömrünü tamamlamış aküler/ bataryalar ayrı ayrı toplanmak ve çevre dostu tasfiye için bir geri dönüşüm merkezine yollanmak zorundadır.

Polski

Wskazówki dotyczące bezpieczeństwa



Aby móc efektywnie i bezpiecznie pracować przy użyciu urządzenia pomiarowego, należy przeczytać wszystkie wskazówki i stosować się do nich. Jeżeli urządzenie pomiarowe

we nie będzie stosowane zgodnie z niniejszymi wskazówkami, działanie wbudowanych zabezpieczeń urządzenia pomiarowego może zostać zakłócone. Należy koniecznie zadbać o czytelność tabliczek ostrzegawczych, znajdujących się na urządzeniu pomiarowym. **PROSIMY ZACHOWAĆ I STARANNIE PRZECHOWYWAĆ NINIEJSZE WSKAZÓWKI, A ODDAJĄC LUB SPRZEDAJĄC URZĄDZENIE POMIAROWE, PRZEKAZAĆ JE NOWEMU UŻYTKOWNIKOWI.**

- ▶ **Ostrożnie:** Użycie innych, niż podane w niniejszej instrukcji, elementów obsługowych i regulacyjnych oraz zastosowanie innych metod postępowania może prowadzić do niebezpiecznej ekspozycji na promieniowanie laserowe.
- ▶ W zakres dostawy urządzenia pomiarowego wchodzi tabliczka ostrzegawcza (na schemacie urządzenia pomiarowego znajdującym się na stronie graficznej oznaczona jest ona numerem).
- ▶ Jeżeli tabliczka ostrzegawcza nie została napisana w języku polskim, zaleca się, aby jeszcze przed pierwszym uruchomieniem urządzenia nakleić na nią wchodzącą w zakres dostawy etykietę w języku polskim.



Nie wolno kierować wiązki laserowej w stronę osób i zwierząt, nie wolno również spoglądać w wiązkę ani w jej odbicie. Można w ten sposób spowodować czyjeś oślepienie, wypadki lub uszkodzenie wzroku.

- ▶ **W przypadku gdy wiązka lasera zostanie skierowana na oko, należy zamknąć oczy i odsunąć głowę tak, aby znalazła się poza zasięgiem padania wiązki.**
- ▶ **Nie wolno dokonywać żadnych zmian ani modyfikacji urządzenia laserowego.**
- ▶ **Nie należy używać okularów do pracy z laserem jako okularów ochronnych.** Okulary do pracy z laserem służą do łatwiejszej identyfikacji punktu lub linii lasera, nie chronią jednak przed promieniowaniem laserowym.
- ▶ **Nie należy używać okularów do pracy z laserem jako okularów przeciwsłonecznych ani używać ich podczas prowadzenia samochodu.** Okulary do pracy z laserem nie zapewniają całkowitej ochrony przed promieniowaniem UV i utrudniają rozróżnianie kolorów.
- ▶ **Naprawę urządzenia pomiarowego należy zlecać wyłącznie wykwalifikowanym fachowcom i wykonać ją tylko przy użyciu oryginalnych części zamiennych.** Tylko w ten sposób zagwarantowane zostanie zachowanie bezpieczeństwa urządzenia.
- ▶ **Laserowe urządzenie pomiarowe nie powinno być używane przez dzieci bez nadzoru osoby dorosłej.** Mogą one nieumyślnie oślepić inne osoby.
- ▶ **Nie należy stosować tego urządzenia pomiarowego w otoczeniu zagrożonym wybuchem, w którym znajdują się łatwopalne ciecze, gazy lub pyły.** W urządzeniu pomiarowym może dojść do utworzenia iskier, które mogą spowodować zapłon pyłów lub oparów.



Nie należy umieszczać urządzenia pomiarowego i uchwytu obrotowego w pobliżu rozruszników serca. Magnesy umieszczone na urządzeniu pomiarowym i uchwycie wytwarzają pole, które może zakłócić działanie rozrusznika serca.

- ▶ **Urządzenie pomiarowe i uchwyt obrotowy należy przechowywać z dala od magnetycznych nośników danych oraz urządzeń wrażliwych magnetycznie.** Pod wpływem działania magnesów znajdujących się w urządzeniu pomiarowym i w uchwycie może dojść do nieodwracalnej utraty danych.

Opis urządzenia i jego zastosowania

Proszę zwrócić uwagę na rysunki zamieszczone na początku instrukcji obsługi.

Użycie zgodne z przeznaczeniem

Urządzenie pomiarowe przeznaczone jest do wyznaczenia i sprawdzenia linii poziomych i pionowych oraz punktów w pionie.

Urządzenie pomiarowe dostosowane jest do pracy w pomieszczeniach i na zewnątrz.

Przedstawione graficznie komponenty

Numeracja przedstawionych komponentów odnosi się do schematu urządzenia pomiarowego, znajdującego się na stronie graficznej.

- (1) Otwór wyjściowy wiązki laserowej
- (2) Wskaźnik naładowania baterii
- (3) Wskaźnik pracy bez funkcji automatycznej niwelacji
- (4) Przycisk trybu pracy punktu laserowego
- (5) Przycisk trybu pracy linii laserowej
- (6) Pokrywka wnętrza baterie
- (7) Rowek prowadzący
- (8) Włącznik/wyłącznik
- (9) Przyłącze statywu 1/4"
- (10) Przyłącze statywu 5/8"
- (11) Numer seryjny
- (12) Tabliczka ostrzegawcza lasera
- (13) Uchwyt obrotowy (RM 1)
- (14) Szyna prowadząca
- (15) Otwór mocujący podłużny
- (16) Magnes
- (17) Uchwyt sufitowy^{A)}
- (18) Uchwyt uniwersalny (BM 1)^{A)}
- (19) Laserowa tablica celownicza^{A)}
- (20) Walizka^{A)}
- (21) Wypełnienie^{A)}
- (22) Statyw (BT 150)^{A)}

(23) Kolumna teleskopowa (BT 350)^{A)}**(24)** Pokrowiec^{A)}**(25)** Okulary do pracy z laserem^{A)}

A) **Osprzęt ukazany na rysunkach lub opisany w instrukcji użytkowania nie wchodzi w standardowy zakres dostawy. Kompletny asortyment wyposażenia dodatkowego można znaleźć w naszym katalogu osprzętu.**

Dane techniczne

Laser punktowy i liniowy	GCL 2-15	GCL 2-15 G
Numer katalogowy	3 601 K66 E..	3 601 K66 J..
Zasięg pracy ^{A)}		
- Linia laserowa	15 m	15 m
- Punkt laserowy skierowany do góry	10 m	10 m
- Punkt laserowy skierowany w dół	10 m	10 m
Dokładność niwelacyjna		
- Linie laserowe	±0,3 mm/m	±0,3 mm/m
- Punkty laserowe	±0,7 mm/m	±0,7 mm/m
Zakres automatycznej niwelacji (typowy)	±4°	±4°
Czas niwelacji (typowy)	<4 s	<4 s
Temperatura robocza	-10 °C...+50 °C	-10 °C...+50 °C
Temperatura przechowywania	-20 °C...+70 °C	-20 °C...+70 °C
Maks. wysokość detekcji ponad wysokością referencyjną	2000 m	2000 m
Względna wilgotność powietrza, maks.	90 %	90 %
Stopień zabrudzenia zgodnie z IEC 61010-1	2 ^{B)}	2 ^{B)}
Klasa lasera	2	2
Linia laserowa		
- Typ lasera	630-650 nm, <1 mW	500-540 nm, <10 mW
- Kolor wiązki lasera	czerwony	zielony
- C ₆	1	10
- Rozbieżność	0,5 mrad (kął pełny)	50 × 10 mrad (kął pełny)
Punkt laserowy		
- Typ lasera	630-650 nm, <1 mW	630-650 nm, <1 mW
- Kolor wiązki lasera	czerwony	czerwony
- C ₆	1	1
- Rozbieżność	0,8 mrad (kął pełny)	0,8 mrad (kął pełny)
Przyłącze statywu	1/4", 5/8"	1/4", 5/8"
Baterie	3 × 1,5 V LR6 (AA)	3 × 1,5 V LR6 (AA)
Czas pracy w trybie		
- Tryb krzyżowy i punktowy	6 h	6 h
- Tryb krzyżowy	8 h	8 h
- Tryb liniowy i punktowy	12 h	10 h
- Tryb liniowy	16 h	12 h
- Tryb punktowy	22 h	22 h
Waga zgodnie z EPTA-Procedure 01:2014	0,49 kg	0,49 kg
Wymiary (długość × szerokość × wysokość)		

Lasery punktowy i liniowy	GCL 2-15	GCL 2-15 G
– bez uchwytu obrotowego	112 × 55 × 106 mm	112 × 55 × 106 mm
– z uchwytem obrotowym	132 × 81 × 163 mm	132 × 81 × 163 mm
Stopień ochrony	IP 54 (ochrona przed pyłem i rozbryzgami wody)	IP 54 (ochrona przed pyłem i rozbryzgami wody)

- A) Zasięg pracy może się zmniejszyć przez niekorzystne warunki otoczenia (np. bezpośrednie nasłonecznienie).
- B) Występuje jedynie zabrudzenie nieprzewodzące, jednak od czasu do czasu okresowo należy spodziewać się zjawiska przewodzenia prądu spowodowanego kondensacją.

Do jednoznacznej identyfikacji urządzenia pomiarowego służy numer seryjny (11) podany na tabliczce znamionowej.

Montaż

Wkładanie/wymiana baterii

Zaleca się eksploatację urządzenia pomiarowego przy użyciu baterii alkaliczno-manganowych.

Otwórzć wnękę na baterie (6) i włożyć baterie.

Należy przy tym zwrócić uwagę na zachowanie prawidłowej biegunowości, zgodnej ze schematem umieszczonym wewnątrz wnęki.

Gdy poziom naładowania baterii jest niski, wskaźnik naładowania baterii (2) miga na zielono. Dodatkowo migają linie laserowe co 10 minut przez ok. 5 sekund. Po rozpoczęciu migania urządzenie pomiarowe można użytkować jeszcze przez ok. 1 godzinę. Przy całkowitym wyładowaniu baterii linie laserowe migają ponownie bezpośrednio przed automatycznym wyłączeniem urządzenia.

Baterie należy zawsze wymieniać w komplecie. Należy stosować tylko baterie tego samego producenta i o jednakowej pojemności.

- ▶ **Jeżeli urządzenie pomiarowe będzie przez dłuższy czas nieużywane, należy wyjąć z niego baterie.** Baterie, które są przez dłuższy czas przechowywane, mogą ulec korozji i samorozładowaniu.

Praca z użyciem uchwytu obrotowego RM1 (zob. rys. A1–A3)

Dzięki uchwytowi obrotowemu (13) urządzenie pomiarowe można obrócić o 360° dookoła centralnego, zawsze widocznego punktu w pionie. Dzięki temu linie laserowe można dokładnie ustawić, bez zmieniania pozycji urządzenia pomiarowego.

Rowek prowadzący (7) urządzenia pomiarowego nasadzić na szynę prowadzącą (14) uchwytu obrotowego (13) i do oporu nasunąć urządzenie pomiarowe na platformę. W celu demontażu należy zdjąć urządzenie pomiarowe z uchwytu, wykonując powyższe wymienione czynności w odwrotnym kierunku.

Możliwe pozycje uchwytu obrotowego:

- pozycja stojąca na równej powierzchni,
- uchwyt przykręcony do powierzchni pionowej,
- w połączeniu z uchwytem sufitowym (17) przytwierdzonym do metalowych listew,
- za pomocą magnesów (16) do powierzchni metalowych.

Praca

Uruchamianie

- ▶ **Urządzenie pomiarowe należy chronić przed wilgocią i bezpośrednim nasłonecznieniem.**
- ▶ **Urządzenie pomiarowe należy chronić przed ekstremalnie wysokimi lub niskimi temperaturami, a także przed wahaniami temperatury.** Nie należy go na przykład pozostawiać przez dłuższy czas w samochodzie. W sytuacjach, w których urządzenie pomiarowe poddane było większym wahaniom temperatury, należy przed przystąpieniem do jego użytkowania odczekać, aż powróci ono do normalnej temperatury. Ekstremalnie wysokie lub niskie temperatury, a także silne wahania temperatury mogą mieć negatywny wpływ na precyzję pomiaru.
- ▶ **Urządzenie pomiarowe należy chronić przed silnymi uderzeniami oraz przed upuszczeniem.** W przypadku silnego oddziaływania na urządzenie pomiarowe, należy przed dalszą pracą przeprowadzić kontrolę dokładności (zob. „Sprawdzanie dokładności pomiarowej urządzenia pomiarowego”, Strona 116).
- ▶ **Urządzenie pomiarowe należy transportować w stanie wyłączonym.** Wyłączenie powoduje automatyczną blokadę jednostki wahałowej, która przy silniejszym ruchu mogłaby ulec uszkodzeniu.

Włączanie/wyłączenie

Aby **włączyć** urządzenie pomiarowe, należy przesunąć włącznik/wyłącznik (8) w pozycję „On” (do pracy bez funkcji automatycznej niwelacji) lub w pozycję „On” (do pracy z funkcją automatycznej niwelacji). Natychmiast po włączeniu urządzenia pomiarowego z otworów wylotowych (1) emitowane są wiązki lasera.

- ▶ **Nie wolno kierować wiązki laserowej w stronę osób i zwierząt, jak również spoglądać w wiązkę (nawet przy zachowaniu większej odległości).**

Aby **wyłączyć** urządzenie pomiarowe, należy przesunąć włącznik/wyłącznik (8) w pozycję „Off”. Po wyłączeniu jednostka wahałowa blokuje się automatycznie.

- ▶ **Nie wolno zostawiać włączonego urządzenia pomiarowego bez nadzoru, a po zakończeniu użytkowania należy je wyłączyć.** Wiązka laserowa może oślepić osoby postronne.

Po przekroczeniu maksymalnej dopuszczalnej temperatury pracy 50 °C urządzenie wyłącza się, by chronić diodę lasera.

Po ochłodzeniu urządzenie jest znów gotowe do pracy i może zostać ponownie włączone.

Automatyczne wyłączenie

Jeżeli przez ok. 120 minut nie zostanie naciśnięty żaden przycisk na urządzeniu pomiarowym, urządzenie pomiarowe wyłączy się automatycznie w celu oszczędzania energii baterii.

Aby ponownie włączyć urządzenie pomiarowe po tym, jak wyłączyło się ono w sposób automatyczny, można albo ustawić najpierw włącznik/wyłącznik (8) w pozycji „Off”, a następnie włączyć urządzenie pomiarowe, albo nacisnąć jednokrotnie przycisk trybu pracy punktu laserowego (4) lub przycisk trybu pracy linii laserowej (5).

Okresowa dezaktywacja automatycznego wyłączenia

Aby dezaktywować funkcję automatycznego wyłączenia, należy (przy włączonym urządzeniu pomiarowym) nacisnąć przycisk trybu pracy linii laserowej (5) i przytrzymać go przez co najmniej 3 sekundy. Dezaktywacja funkcji automatycznego wyłączenia potwierdzona jest krótkim miganiem linii laserowych.

Wskazówka: Po przekroczeniu temperatury roboczej 45°C automatycznego wyłączenia nie da się dezaktywować.

Aby dokonać aktywacji funkcji automatycznego wyłączenia, należy wyłączyć urządzenie pomiarowe, a następnie ponownie je włączyć.

Zastosowanie funkcji automatycznej niwelacji

Kolejność czynności	Tryb liniowy w poziomie	Tryb liniowy w pionie	Tryb punktowy	Wskaźnik pracy bez funkcji automatycznej niwelacji (3)	Rysunek
Włącznik/wyłącznik (8) w pozycji „On”	●	●	●		B1
Tryb krzyżowy					
Nacisnąć 1× przycisk trybu pracy linii laserowej (5)	●	–	●		C1
Nacisnąć 2× przycisk trybu pracy linii laserowej (5)	–	●	●		D1
Nacisnąć 3× przycisk trybu pracy linii laserowej (5)	–	–	●		E1
Nacisnąć 4× przycisk trybu pracy linii laserowej (5)	●	●	●		B1
Tryb krzyżowy					
Niezależnie od rodzaju ustawienia liniowego trybu pracy tryb punktowy można dodatkowo aktywizować bądź dezaktywować:					
Nacisnąć 1× przycisk trybu pracy punkt laserowy (4)	●/–	●/–	–		
Nacisnąć 2× przycisk trybu pracy punkt laserowy (4)	●/–	●/–	●		

Jeżeli urządzenie pomiarowe znajduje się poza zakresem automatycznej niwelacji, linie i/lub punkty laserowe migają w szybkim tempie.






Ustawianie trybu pracy

Urządzenie pomiarowe może pracować w kilku trybach pracy, który użytkownik może w każdej chwili zmienić:

- **Tryb krzyżowy i punktowy:** urządzenie pomiarowe generuje jedną linię poziomą i jedną pionową, skierowaną do przodu i po jednym pionowym punkcie laserowym, skierowanym do góry i w dół. Linie laserowe krzyżują się pod kątem 90°.
- **Tryb liniowy w poziomie:** urządzenie pomiarowe generuje jedną poziomą linię laserową, skierowaną do przodu.
- **Tryb liniowy w pionie:** urządzenie pomiarowe generuje jedną pionową linię laserową, skierowaną do przodu. Po umieszczeniu urządzenia pomiarowego w zamkniętym pomieszczeniu, linia pionu emitowana jest na suficie, powyżej górnego punktu laserowego. Po zamontowaniu urządzenia pomiarowego bezpośrednio na ścianie pionowa linia laserowa wyznacza wokół poziomą linię laserową (linia 360°).
- **Tryb punktowy:** urządzenie pomiarowe generuje pionowy punkt laserowy, skierowany do góry i w dół.

We wszystkich trybach, z wyjątkiem trybu punktowego, można pracować zarówno z funkcją automatycznej niwelacji, jak i bez funkcji automatycznej niwelacji.

Praca bez funkcji automatycznej niwelacji

Kolejność czynności	Tryb liniowy w poziomie	Tryb liniowy w pionie	Tryb punktowy	Wskaźnik pracy bez funkcji automatycznej niwelacji (3)	Rysunek
Włącznik/wyłącznik (8) w pozycji „On”	●	●	–	 czerwony	F1
Tryb krzyżowy					
 Nacisnąć 1× przycisk trybu pracy linii laserowej (5)	●	–	–	 czerwony	
Nacisnąć 2× przycisk trybu pracy linii laserowej (5)	–	●	–	 czerwony	
Nacisnąć 3× przycisk trybu pracy linii laserowej (5)	●	●	–	 czerwony	F1
Tryb krzyżowy					

W trybie „Praca bez funkcji automatycznej niwelacji” linie laserowe migają przez cały czas w wolnym tempie.

W razie przejścia podczas pracy bez funkcji automatycznej niwelacji do trybu „Praca z funkcją automatycznej niwelacji” (włącznik/wyłącznik (8) w pozycji „On”), zawsze wybierana jest pierwsza możliwa w tym trybie kombinacja wskaźników.

Funkcja automatycznej niwelacji

Praca z funkcją automatycznej niwelacji (zob. rys. B1-E1)

Urządzenie pomiarowe należy ustawić na poziomym, stabilnym podłożu, albo zamocować je na uchwycie obrotowym (13).

Do pracy z funkcją automatycznej niwelacji należy ustawić włącznik/wyłącznik (8) w pozycji „On”.

Funkcja ta automatycznie wyrównuje nierówności w zakresie $\pm 4^\circ$. Gdy wiązki lasera przestają migać, oznacza to, że urządzenie pomiarowe zakończyło automatyczną niwelację.

Jeżeli automatyczna niwelacja nie jest możliwa, na przykład w sytuacji, gdy kąt nachylenia podstawy urządzenia pomiarowego jest większy niż 4° , wiązki lasera zaczynają migać w szybkim tempie.

W takiej sytuacji należy ustawić urządzenie pomiarowe w pozycji poziomej i odczekać, aż zakończy ono automatyczną niwelację. Po powrocie urządzenia pomiarowego do zakresu automatycznej niwelacji, wynoszącego $\pm 4^\circ$, wiązki lasera świecą się ponownie światłem ciągłym.

Wstrząsy i zmiany położenia podczas pracy urządzenia pomiarowego są niwelowane automatycznie. Aby uniknąć błędów w pomiarze, spowodowanych przesunięciem urządzenia pomiarowego, należy po przeprowadzeniu niwelacji skontrolować pozycję wiązek lasera w odniesieniu do punktów referencyjnych.

Praca bez funkcji automatycznej niwelacji (zob. rys. F1)

Do pracy bez funkcji automatycznej niwelacji należy ustawić włącznik/wyłącznik (8) w pozycji „On”. Przy wyłączonej funkcji automatycznej niwelacji świeci się na czerwono

wskaźnik pracy bez automatycznej niwelacji (3), a linie laserowe migają w wolnym tempie.

Gdy funkcja automatycznej niwelacji jest wyłączona, urządzenie pomiarowe można trzymać w ręku lub ustawić na odpowiednim podłożu. Wiązki lasera niekoniecznie muszą przebiegać prostopadle względem siebie.

Sprawdzanie dokładności pomiarowej urządzenia pomiarowego

Wpływ na dokładność niwelacji

Największy wpływ wywiera temperatura otoczenia. W szczególności różnica temperatur przebiegająca od podłoża do góry może wpływać na przebieg wiązki laserowej.

Ponieważ warstwowy rozkład temperatury jest największy w pobliżu podłoża, należy urządzenie pomiarowe w miarę możliwości zamontować na statywie, a także ustawić pośrodku płaszczyzny roboczej.

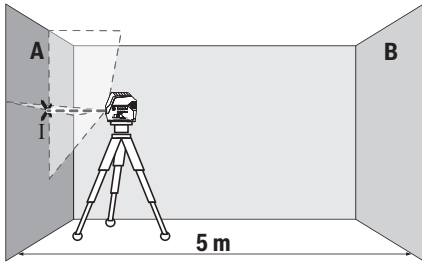
Na odchylenia pomiarowe mogą mieć wpływ, oprócz czynników zewnętrznych, także charakterystyczne dla danego typu urządzenia czynniki (takie jak na przykład upadek lub silne wstrząsy). Z tego powodu należy przed każdym pomiarem skontrolować dokładność niwelacyjną.

Należy skontrolować najpierw dokładność poziwysokości poziomej linii laserowej oraz jej dokładność niwelacyjną, a następnie dokładność niwelacyjną pionowej linii laserowej. Jeżeli jedna z kontroli wykazałaby, iż urządzenie pomiarowe przekracza maksymalnie dopuszczalne odchylenie, urządzenie należy oddać do naprawy w jednym z punktów serwisowych firmy Bosch.

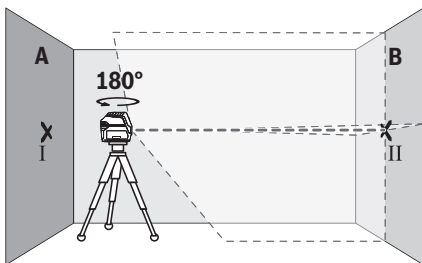
Dokładność wysokości poziomej linii laserowej

Do przeprowadzenia kontroli dokładności wysokości linii poziomej potrzebny jest wolny odcinek o długości 5 m i ze stabilnym podłożem pomiędzy dwiema ścianami A i B.

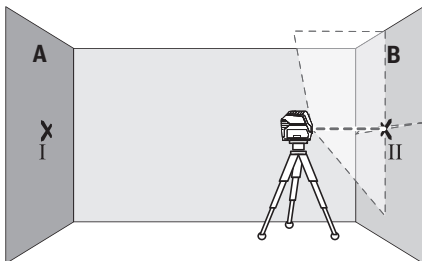
- Zamontować urządzenie pomiarowe w pobliżu ściany A na statywie lub ustawić je na stabilnym, równym podłożu. Włączyć urządzenie pomiarowe. Wybrać tryb pracy krzyżowej z funkcją automatycznej niwelacji.



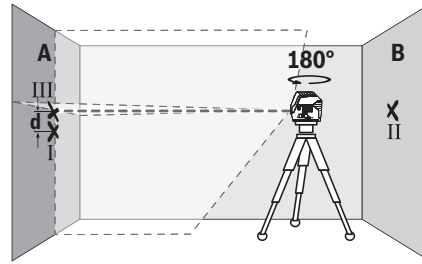
- Skierować laser na ścianę A i zaczekać, aż urządzenie pomiarowe się wypoziomuje. Zaznaczyć na ścianie środek punktu, w którym krzyżują się linie laserowe (punkt I).



- Obrócić urządzenie pomiarowe o 180°, zaczekać aż się wypoziomuje i zaznaczyć na przeciwległej ścianie B punkt, w którym krzyżują się linie laserowe (punkt II).
- Umieścić urządzenie pomiarowe – nie obracając go – w pobliżu ściany B, włączyć je i czekać, aż się wypoziomuje.



- Wyregulować wysokość urządzenia pomiarowego (na statywie albo ewentualnie podkładając coś pod urządzenie) tak, aby punkt przecięcia linii laserowych dokładnie pokrywał się z zaznaczonym uprzednio punktem II na ścianie B.



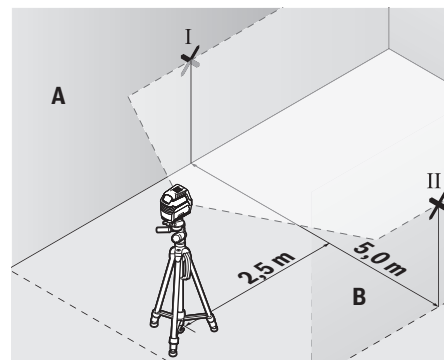
- Obrócić urządzenie pomiarowe o 180°, nie zmieniając jego wysokości. Skierować wiązkę na ścianę A tak, aby pionowa linia laserowa przebiegała przez uprzednio zaznaczony punkt I. Zaczekać, aż urządzenie pomiarowe się wypoziomuje i zaznaczyć punkt przecięcia linii laserowej na ścianie A (punkt III).
- Z różnicy d pomiędzy obydwooma zaznaczonymi punktami I i III na ścianie A wyniknie rzeczywiste odchylenie urządzenia pomiarowego.

Na odcinku pomiarowym wynoszącym $2 \times 5 \text{ m} = 10 \text{ m}$ maksymalnie dopuszczalne odchylenie nie może przekraczać: $10 \text{ m} \times \pm 0,3 \text{ mm/m} = \pm 3 \text{ mm}$. Różnica d pomiędzy punktami I i III może zatem wynosić maksymalnie 3 mm.

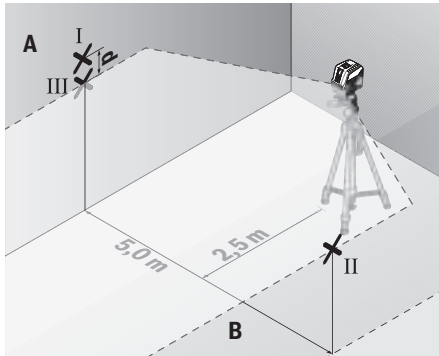
Dokładność niwelacyjna wysokości poziomej linii laserowej

Do przeprowadzenia kontroli potrzebna jest wolna powierzchnia ok. $5 \times 5 \text{ m}$.

- Zamocować urządzenie pomiarowe pośrodku między ścianami A i B, na statywie lub ustawić je na stałym, równym podłożu. Wybrać tryb liniowy w poziomie z funkcją automatycznej niwelacji i odczekać, aż urządzenie zakończy automatyczną niwelację.



- W odległości 2,5 m od urządzenia pomiarowego zaznaczyć na obu ścianach środek linii laserowej (punkt I na ścianie A i punkt II na ścianie B).



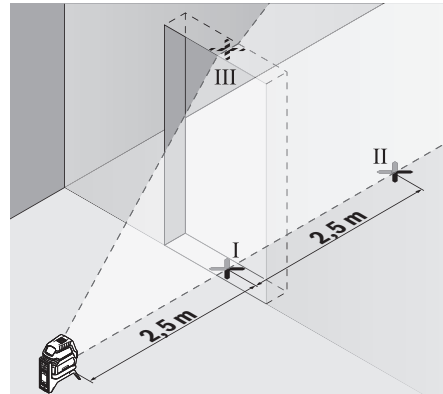
- Obrócić urządzenie pomiarowe o 180° i ustawić je w odległości 5 m, a następnie odczekać, aż urządzenie zakończy automatyczną niwelację.
- Ustawić wysokość urządzenia pomiarowego (na statywie albo ewentualnie podkładając coś pod urządzenie) tak, aby środek linii laserowej dokładnie pokrywał się z zaznaczonym uprzednio punktem II na ścianie B.
- Zaznaczyć na ścianie A środek linii laserowej jako punkt III (pionowo nad ew. pod punktem I).
- Z różnicy **d** pomiędzy obydwooma zaznaczonymi punktami I i III na ścianie A wyniknie rzeczywiste odchylenie urządzenia pomiarowego od poziomu.

Na odcinku pomiarowym wynoszącym $2 \times 5 \text{ m} = 10 \text{ m}$ maksymalne dopuszczalne odchylenie nie może przekraczać: $10 \text{ m} \times \pm 0,3 \text{ mm/m} = \pm 3 \text{ mm}$. Różnica **d** pomiędzy punktami I i III może zatem wynosić maksymalnie 3 mm.

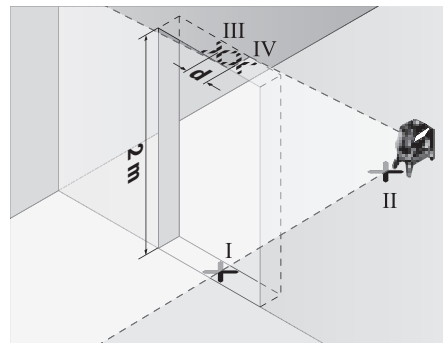
Dokładność niwelacyjna pionowej linii laserowej

Do przeprowadzenia kontroli potrzebny jest otwór drzwiowy. Po obu stronach drzwi musi być minimum 2,5 m wolnego miejsca. Niezbędne jest też stabilne podłoże.

- Ustawić urządzenie pomiarowe w odległości 2,5 m od otworu drzwiowego na stałym, równym podłożu (nie na statywie). Wybrać tryb pracy liniowej w pionie z funkcją automatycznej niwelacji. Skierować linię laserową na otwór drzwiowy i odczekać, aż urządzenie zakończy automatyczną niwelację.



- Zaznaczyć środek poziomej linii laserowej na podłożu w otworze drzwiowym (punkt I), w odległości 5 m po drugiej stronie otworu drzwiowego (punkt II), jak również na górnej framudze otworu drzwiowego (punkt III).



- Obrócić urządzenie pomiarowe o 180° i ustawić je z drugiej strony otworu drzwiowego, bezpośrednio za punktem II. Zaczekać, aż urządzenie pomiarowe się wypoziomuje, a następnie skierować pionową linię laserową w taki sposób, by jej środek przebiegał dokładnie przez punkty I i II
- Zaznaczyć środek linii laserowej na górnej krawędzi otworu drzwiowego, jako punkt IV.
- Z różnicy **d** pomiędzy obydwooma zaznaczonymi punktami III i IV wyniknie rzeczywiste odchylenie urządzenia pomiarowego od prostopadłej.
- Należy zmierzyć wysokość otworu drzwiowego.

Maksymalne dopuszczalne odchylenie obliczane jest w następujący sposób:

Podwójna wysokość otworu drzwiowego $\times 0,3 \text{ mm/m}$

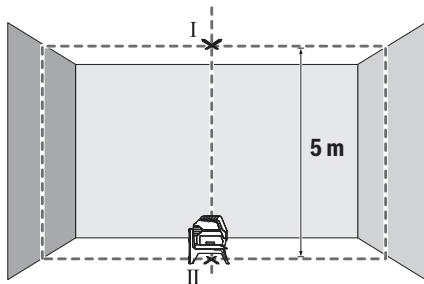
Przykład: Przy wysokości otworu drzwiowego 2 m maksymalne odchylenie może wynosić

$2 \times 2 \text{ m} \times \pm 0,3 \text{ mm/m} = \pm 1,2 \text{ mm}$. W związku z tym punkty III i IV mogą być od siebie oddalone maksymalnie o 1,2 mm.

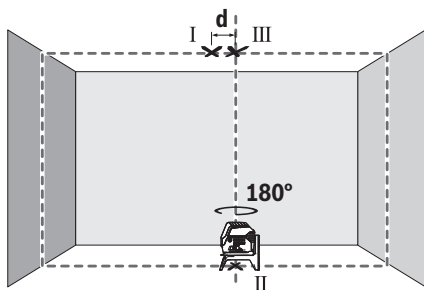
Kontrola dokładności wyznaczenia pionu

Do przeprowadzenia kontroli potrzebny jest wolny odcinek o długości ok. 5 m ze stabilnym podłożem pomiędzy podłogą a sufitem.

- Zamontować urządzenie pomiarowe na uchwycie obrotowym (13) i ustawić je na podłodze. Wybrać tryb punktowy i odczekać, aż urządzenie pomiarowe zakończy automatyczną niwelację.



- Zaznaczyć środek górnego punktu laserowego na suficie (punkt I). Oprócz tego zaznaczyć środek dolnego punktu laserowego na podłodze (punkt II).



- Obrócić urządzenie pomiarowe o 180°. Ustawić je w taki sposób, aby środek dolnego punktu laserowego pokrywał się z zaznaczonym uprzednio punktem II. Odczekać, aż urządzenie pomiarowe zakończy automatyczną niwelację. Zaznaczyć środek górnego punktu laserowego (punkt III).
- Z różnicy d pomiędzy obydwo ma zaznaczonymi punktami I i III wyniknie rzeczywiste odchylenie urządzenia pomiarowego od pionu.

Maksymalne dopuszczalne odchylenie obliczane jest w następujący sposób:
Podwójna odległość pomiędzy podłogą a sufitem $\times 0,7$ mm/m.

Przykład: Przy odległości pomiędzy podłogą a sufitem 5 m maksymalne odchylenie może wynosić $2 \times 5 \text{ m} \times \pm 0,7 \text{ mm/m} = \pm 7 \text{ mm}$. W związku z tym punkty I i III mogą być od siebie oddalone maksymalnie o 7 mm.

Wskazówki dotyczące pracy

- **Do zaznaczania należy używać zawsze tylko środka punktu laserowego lub linii laserowej.** Wielkość punktu laserowego oraz szerokość linii laserowej zmienia się w zależności od odległości.

Praca ze statywem (osprzęt)

Aby zapewnić stabilną podstawę pomiaru z ustaloną wysokością, zaleca się użycie statywu. Urządzenie pomiarowe z przyłączem do statywu 1/4" (9) założyć na gwint statywu (22) lub dowolnego statywu fotograficznego dostępnego w handlu. Do zamocowania urządzenia pomiarowego na statywie budowlanym dostępnym w handlu należy użyć przyłącza statywu 5/8" (10). Dokręcić urządzenie pomiarowe za pomocą śruby ustalającej statywu.

Przed włączeniem urządzenia pomiarowego, należy z grubsza wyregulować statyw.

Mocowanie za pomocą uniwersalnego uchwytu (osprzęt) (zob. rys. G)

Za pomocą uniwersalnego uchwytu (18) można zamocować urządzenie pomiarowe np. na powierzchniach pionowych, rurach lub materiałach magnetycznych. Uniwersalny uchwyt można stosować również jako statyw naziemny; ułatwia on zmienianie położenia urządzenia pomiarowego na wysokość. Przed włączeniem urządzenia pomiarowego należy z grubsza wyregulować uniwersalny uchwyt (18).

Praca z laserową tablicą celowniczą (zob. rys. G)

Laserowa tablica celownicza (19) poprawia widoczność wiązki laserowej przy niekorzystnych warunkach lub większych odległościach.

Odblaskowa połowa laserowej tablicy celowniczej (19) poprawia widoczność linii laserowej, przez transparentną połowę linia laserowa jest widoczna także od tyłu laserowej tablicy celowniczej.

Okulary do pracy z laserem (osprzęt)

Okulary do pracy z laserem odfiltrują światło otoczenia. Dzięki temu wiązka laserowa wydaje się jaśniejsza.

- **Nie należy używać okularów do pracy z laserem jako okularów ochronnych.** Okulary do pracy z laserem służą do łatwiejszej identyfikacji punktu lub linii lasera, nie chronią jednak przed promieniowaniem laserowym.
- **Nie należy używać okularów do pracy z laserem jako okularów przeciwsłonecznych ani używać ich podczas prowadzenia samochodu.** Okulary do pracy z laserem nie zapewniają całkowitej ochrony przed promieniowaniem UV i utrudniają rozróżnianie kolorów.

Przykłady zastosowań (zob. rys B2-F2, G i H)

Przykłady różnych sposobów zastosowania urządzenia pomiarowego można znaleźć na stronach graficznych.

Należy ustawić urządzenie laserowe zawsze w pobliżu kontrolowanej powierzchni lub krawędzi i przed przystąpieniem do pomiaru zaczekać, aż urządzenie się wypoziomuje.

Odstępy między wiązką lasera i płaszczyzną lub krawędzią należy zawsze mierzyć w dwóch jak najbardziej od siebie oddalonych punktach.

Konserwacja i serwis

Konserwacja i czyszczenie

Urządzenie pomiarowe należy utrzymywać w czystości.

Nie wolno zanurzać urządzenia pomiarowego w wodzie ani innych cieczach.

Zanieczyszczenia należy usuwać za pomocą wilgotnej, miękkiej ściereczki. Nie stosować żadnych środków czyszczących ani rozpuszczalników.

W szczególności należy regularnie czyścić płaszczyzny przy otworze wyjściowym wiązki laserowej, starannie usuwając kłaczkę kurzu.

Obsługa klienta oraz doradztwo dotyczące użytkowania

Ze wszystkimi pytaniami, dotyczącymi naprawy i konserwacji nabytego produktu oraz dostępu do części zamiennych, prosimy zwracać się do punktów obsługi klienta. Rysunki techniczne oraz informacje o częściach zamiennych można znaleźć pod adresem: **www.bosch-pt.com**

Nasz zespół doradztwa dotyczącego użytkowania odpowie na wszystkie pytania związane z produktami firmy Bosch oraz ich osprzętem.

Przy wszystkich zgłoszeniach oraz zamówieniach części zamiennych konieczne jest podanie 10-cyfrowego numeru katalogowego, znajdującego się na tabliczce znamionowej produktu.

Polska

Robert Bosch Sp. z o.o.
Serwis Elektronarzędzi
Ul. Jutrzenki 102/104
02-230 Warszawa

Na www.serwisbosch.com znajdują Państwo wszystkie szczegóły dotyczące usług serwisowych online.

Tel.: 22 7154450

Faks: 22 7154441

E-mail: bsc@pl.bosch.com

www.bosch-pt.pl

Utylizacja odpadów

Urządzenia pomiarowe, osprzęt i opakowanie należy doprowadzić do powtórnego przetworzenia zgodnie z przepisami ochrony środowiska.



Nie wolno wyrzucać urządzeń pomiarowych ani baterii razem z odpadami z gospodarstwa domowego!

Tylko dla krajów UE:

Zgodnie z europejską dyrektywą 2012/19/UE niezdatne do użytku urządzenia pomiarowe, a zgodnie z europejską dyrektywą 2006/66/WE uszkodzone lub zużyte akumulatory/baterie, należy zbierać osobno i doprowadzić do ponownego przetworzenia zgodnie z przepisami ochrony środowiska.

Čeština



Bezpečnostní upozornění

Aby byla zajištěna bezpečná a spolehlivá práce s měřicím přístrojem, je nutné si přečíst a dodržovat veškeré pokyny. Pokud se měřicí přístroj nepoužívá podle těchto pokynů, může to negativně ovlivnit ochranná opatření, která jsou integrována v měřicím přístroji. Nikdy nesmíte dopustit, aby byly výstražné štítky na měřicím přístroji nečitelné. **TYTO POKYNY DOBRĚ USCHOVEJTE, A POKUD BUDETE MĚŘICÍ PŘÍSTROJ PŘEDÁVAT DÁLE, PŘILOŽTE JE.**

- ▶ **Pozor – pokud se používají jiná než zde uvedená ovládací nebo seřizovací zařízení nebo se provádějí jiné postupy, může to mít za následek vystavení nebezpečnému záření.**
- ▶ **Měřicí přístroj se dodává s výstražnou tabulkou (na vyobrazení měřicího přístroje na stránce s obrázkem).**
- ▶ **Pokud není text výstražné tabulky ve vašem národním jazyce, přečte si ho před prvním uvedením do provozu přiloženou nálepkou ve vašem jazyce.**



Laserový paprsek nemiřte proti osobám nebo zvířatům a nedívejte se do přímého ani do odraženého laserového paprsku. Může to způsobit oslpení osob, nehody nebo poškození zraku.

- ▶ **Pokud laserový paprsek dopadne do oka, je třeba vědomě zavřít oči a okamžitě hlavou uhnout od paprsku.**
- ▶ **Na laserovém zařízení neprovádějte žádné změny.**
- ▶ **Brýle pro zviditelnění laserového paprsku nepoužívejte jako ochranné brýle.** Brýle pro zviditelnění laserového paprsku slouží pro lepší rozpoznání laserového paprsku; nechrání ale před laserovým zářením.
- ▶ **Brýle pro zviditelnění laserového paprsku nepoužívejte jako sluneční brýle nebo v silničním provozu.** Brýle pro zviditelnění laserového paprsku neposkytují UV ochranu a zhoršují vnímání barev.
- ▶ **Měřicí přístroj svěřujte do opravy pouze kvalifikovaným odborným pracovníkům, kteří mají k dispozici originální náhradní díly.** Tím bude zajištěno, že zůstane zachována bezpečnost měřicího přístroje.
- ▶ **Nedovolte dětem, aby používaly laserový měřicí přístroj bez dozoru.** Mohly by neúmyslně oslnit osoby.
- ▶ **S měřicím přístrojem nepracujte v prostředí s nebezpečím výbuchu, kde se nacházejí hořlavé kapaliny, plyny nebo hořlavý prach.** V měřicím přístroji mohou vznikat jiskry, které mohou způsobit vznícení prachu nebo výparů.



Měřicí přístroj a otočný držák nedávejte do blízkosti kardiostimulátorů. Magnety měřicího přístroje a otočného držáku vytvářejí pole, které může negativně ovlivnit funkci kardiostimulátorů.

- **Měřicí přístroj a otočný držák nedávejte do blízkosti magnetických datových nosičů a magneticky citlivých zařízení.** Působením magnetů měřicího přístroje a otočného držáku může dojít k nevratným ztrátám dat.

Popis výrobku a výkonu

Řiďte se obrázky v přední části návodu k obsluze.

Použití v souladu s určeným účelem

Měřicí přístroj je určený k zjišťování a kontrole vodorovných a svislých linií a kolmých bodů.

Měřicí přístroj je vhodný pro používání ve vnitřních a venkovních prostorech.

Zobrazené součásti

Číslování zobrazených komponent se vztahuje na zobrazení měřicího přístroje na obrázkové straně.

- (1) Výstupní otvor laserového paprsku
- (2) Ukazatel baterie
- (3) Ukazatel práce bez automatické nivelace
- (4) Tlačítko pro druh provozu „laserový bod“

- (5) Tlačítko pro druh provozu „laserová čára“
- (6) Kryt přihrádky baterie
- (7) Vodící drážka
- (8) Vypínač
- (9) Stativový závit 1/4"
- (10) Stativový závit 5/8"
- (11) Sériové číslo
- (12) Varovný štítek laseru
- (13) Otočný držák (RM 1)
- (14) Vodící kolejnička
- (15) Upevňovací otvor
- (16) Magnet
- (17) Držák na strop^{A)}
- (18) Univerzální držák (BM 1)^{A)}
- (19) Cílová tabulka laseru^{A)}
- (20) Kufr^{A)}
- (21) Vložka^{A)}
- (22) Stativ (BT 150)^{A)}
- (23) Teleskopická tyč (BT 350)^{A)}
- (24) Ochranné pouzdro^{A)}
- (25) Brýle pro práci s laserem^{A)}

A) **Zobrazené nebo popsané příslušenství nepatří k standardnímu obsahu dodávky. Kompletní příslušenství naleznete v našem programu příslušenství.**

Technické údaje

Bodový a čárový laser	GCL 2-15	GCL 2-15 G
Číslo zboží	3 601 K66 E..	3 601 K66 J..
Pracovní dosah ^{A)}		
– Laserová čára	15 m	15 m
– Laserový bod nahoru	10 m	10 m
– Laserový bod dolů	10 m	10 m
Přesnost nivelace		
– Laserové čáry	±0,3 mm/m	±0,3 mm/m
– Laserové body	±0,7 mm/m	±0,7 mm/m
Typický rozsah samonivelace	±4°	±4°
Typická doba nivelace	<4 s	<4 s
Provozní teplota	-10 °C až +50 °C	-10 °C až +50 °C
Skladovací teplota	-20 °C až +70 °C	-20 °C až +70 °C
Max. nadmořská výška pro použití	2000 m	2000 m
Relativní vlhkost vzduchu max.	90 %	90 %
Stupeň znečištění podle IEC 61010-1	2 ^{B)}	2 ^{B)}
Třída laseru	2	2
Laserová čára		
– Typ laseru	630–650 nm, <1 mW	500–540 nm, <10 mW
– Barva laserového paprsku	červená	zelená
– C ₆	1	10

Bodový a čárový laser	GCL 2-15	GCL 2-15 G
– Divergence	0,5 mrad (plný úhel)	50 × 10 mrad (plný úhel)
Laserový bod		
– Typ laseru	630–650 nm, <1 mW	630–650 nm, <1 mW
– Barva laserového paprsku	červená	červená
– C ₆	1	1
– Divergence	0,8 mrad (plný úhel)	0,8 mrad (plný úhel)
Stativový závit	1/4", 5/8"	1/4", 5/8"
Baterie	3 × 1,5 V LR6 (AA)	3 × 1,5 V LR6 (AA)
Doba provozu při druhu provozu		
– Provoz s křížovými čarami a body	6 h	6 h
– Provoz s křížovými čarami	8 h	8 h
– Provoz s čarami a body	12 h	10 h
– Provoz s čarami	16 h	12 h
– Provoz s body	22 h	22 h
Hmotnost podle EPTA-Procedure 01:2014	0,49 kg	0,49 kg
Rozměry (délka × šířka × výška)		
– Bez otočného držáku	112 × 55 × 106 mm	112 × 55 × 106 mm
– S otočným držákem	132 × 81 × 163 mm	132 × 81 × 163 mm
Stupeň krytí	IP 54 (ochrana proti prachu a stříkající vodě)	IP 54 (ochrana proti prachu a stříkající vodě)

A) Pracovní oblast může být zmenšena nepříznivými podmínkami prostředí (např. přímé sluneční záření).

B) Vyskytne se pouze nevodivé znečištění, přičemž příležitostně se ale očekává dočasná vodivost způsobená orosením.

K jednoznačné identifikaci měřicího přístroje slouží sériové číslo (**11**) na typovém štítku.

Montáž

Vložení/výměna baterií

Pro provoz měřicího přístroje doporučujeme použít alkalicko-manganové baterie.

Odklopte kryt příhrádky baterie (**6**) a vložte baterie.

Přitom dodržujte správnou polaritu podle vyobrazení na vnitřní straně příhrádky baterie.

Když jsou baterie slabé, ukazatel baterie (**2**) bliká zeleně. Navíc laserové čáry každých 10 min cca 5 s blikají. Měřicí přístroj lze používat ještě cca 1 h od prvního blikání. Když jsou baterie vybité, laserové čáry ještě jednou zablikají těsně před automatickým vypnutím.

Vždy vyměňujte všechny baterie současně. Používejte pouze baterie od jednoho výrobce a se stejnou kapacitou.

- ▶ **Když měřicí přístroj delší dobu nepoužíváte, vyjměte z něj baterie.** Při delším skladování mohou baterie zkorodovat a samy se vybit.

Pracujte s otočným držákem RM1 (viz obrázky A1–A3)

Pomocí otočného držáku (**13**) můžete měřicí přístroj otočit o 360° okolo centrálního, neustále viditelného kolmého bodu. Tak lze laserové čáry přesně seřadit, aniž by se změnila poloha měřicího přístroje.

Nasadte měřicí přístroj vodící drážkou (**7**) do vodící kolejničky (**14**) otočného držáku (**13**) a nasuňte měřicí přístroj až nadoraz na podstavec.

Pro demontáž vytáhněte měřicí přístroj z otočného držáku opačným směrem.

Možnosti umístění otočného držáku:

- postavený na rovné ploše,
- našroubovaný na svislé ploše,
- ve spojení s držákem na strop (**17**) na kovových stropních lištách,
- pomocí magnetů (**16**) na kovovém povrchu.

Provoz



Uvedení do provozu

- ▶ **Chraňte měřicí přístroj před vlhkem a přímým slunečním zářením.**
- ▶ **Nevystavujte měřicí přístroj extrémním teplotám nebo kolísání teplot.** Nenechávejte ho např. delší dobu ležet v autě. Při větším kolísání teplot nechte měřicí přístroj nejprve vytemperovat, než ho uvedete do provozu. Při extrémních teplotách nebo teplotních výkyvech může být omezena přesnost přístroje.
- ▶ **Chraňte měřicí přístroj před prudkými nárazy nebo pádem.** Pokud byl měřicí přístroj vystaven působení

silných vnějších vlivů, měli byste před další prací provést kontrolu přesnosti (viz „Kontrola přesnosti měřicího přístroje“, Stránka 124).

- ▶ **Před přepravou měřicí přístroj vypněte.** Při vypnutí se kyvná jednotka zajistí, při prudkých pohybech se jinak může poškodit.

Zapnutí a vypnutí

Pro **zapnutí** měřicího přístroje posuňte vypínač (8) do polohy „ On“ (pro práci bez automatické nivelace) nebo do polohy „ On“ (pro práci s automatickou nivelací). Měřicí přístroj promítá ihned po zapnutí z výstupních otvorů (1) laserové paprsky.

- ▶ **Nemířte laserový paprsek na osoby nebo zvířata a nedívejte se sami do něj, a to ani z větší vzdálenosti.**

Pro **vypnutí** měřicího přístroje posuňte vypínač (8) do polohy „Off“. Při vypnutí se zablokuje kyvadlová jednotka.

- ▶ **Nenechávejte zapnutý měřicí přístroj bez dozoru a po použití ho vypněte.** Mohlo by dojít k oslnění jiných osob laserovým paprskem.

Při překročení maximální přípustné provozní teploty 50 °C dojde k vypnutí kvůli ochraně laserové diody. Po vychladnutí je měřicí přístroj opět připravený k provozu a lze ho znovu zapnout.

Automatické vypnutí

Pokud cca 120 min nestisknete žádné tlačítko na měřicím přístroji, měřicí přístroj se automaticky vypne kvůli šetření baterií.

Pro opětovné zapnutí měřicího přístroje po automatickém vypnutí můžete buď posunout vypínač (8) nejprve do polohy „Off“ a poté měřicí přístroj znovu zapnout, nebo stisknete

tlačítko pro druh provozu „laserový bod“ (4) nebo tlačítko druhu provozu „laserová čára“ (5).

Dočasná deaktivace automatického vypnutí

Pro deaktivaci automatického vypnutí podržte (při zapnutém měřicím přístroji) minimálně 3 s stisknuté tlačítko druhu provozu „laserová čára“ (5). Jakmile je automatické vypnutí deaktivované, laserové čáry krátce zablikají pro potvrzení.

Upozornění: Když provozní teplota překročí 45 °C, automatické vypnutí již nelze deaktivovat.

Pro aktivaci automatického vypnutí měřicí přístroj vypněte a znovu zapněte.




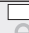




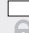

Nastavení druhu provozu

Měřicí přístroj disponuje několika druhy provozu, které můžete kdykoli měnit:

- **Provoz s křížovými čarami a body:** Měřicí přístroj promítá dopředu jednu vodorovnou a jednu svislou laserovou čáru a dále po jednom kolmém laserovém bodu nahoru a dolů. Laserové čáry jsou překřížené v úhlu 90°.
- **Provoz s vodorovnou čarou:** Měřicí přístroj promítá dopředu vodorovnou laserovou čáru.
- **Provoz se svislou čarou:** Měřicí přístroj promítá dopředu svislou laserovou čáru.
Při umístění měřicího přístroje v prostoru se svislá laserová čára zobrazuje na stropě kromě horního laserového bodu.
Při umístění měřicího přístroje přímo u stěny probíhá svislá laserová čára téměř úplně dokola (360° čára).
- **Provoz s body:** Měřicí přístroj promítá po jednom laserovém bodu kolmo nahoru a dolů.

Všechny druhy provozu kromě provozu s body lze zvolit s automatickou nivelací, nebo bez ní.

Práce s automatickou nivelací




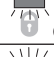

Pořadí kroků	Provoz s vodorovnou čarou	Provoz se svislou čarou	Provoz s body	Ukazatel práce bez automatické nivelace (3)	Obrázek
Vypínač (8) v poloze „  On“	●	●	●		B1
	Provoz s křížovými čarami				
 1× stisknout tlačítko pro druh provozu „laserová čára“ (5)	●	–	●		C1
2× stisknout tlačítko pro druh provozu „laserová čára“ (5)	–	●	●		D1
3× stisknout tlačítko pro druh provozu „laserová čára“ (5)	–	–	●		E1
4× stisknout tlačítko pro druh provozu „laserová čára“ (5)	●	●	●		B1
	Provoz s křížovými čarami				
Nezávisle na nastavení provozu s čarami lze aktivovat nebo deaktivovat provoz s body:					
 1× stisknout tlačítko pro druh provozu „laserový bod“ (4)	●/–	●/–	–		
2× stisknout tlačítko pro druh provozu „laserový bod“ (4)	●/–	●/–	●		

Pokud se měřicí přístroj nachází mimo rozsah samonivelace, laserové čáry a/nebo body rychle blikají.

Pokud během práce s automatickou nivelací přejdete do režimu „Práce bez automatické nivelace“ (vypínač (8)

v poloze „**On**“), vždy se aktivuje první možnost kombinace ukazatelů tohoto režimu.

Práce bez automatické nivelace

Pořadí kroků	Provoz s vodorovnou čárou	Provoz se svislou čárou	Provoz s body	Ukazatel práce bez automatické nivelace (3)	Obrázek
Vypínač (8) v poloze „ On “	●	●	–	 červeně	F1
	Provoz s křížovými čárami				
 1× stisknout tlačítko pro druh provozu „laserová čára“ (5)	●	–	–	 červeně	
2× stisknout tlačítko pro druh provozu „laserová čára“ (5)	–	●	–	 červeně	
3× stisknout tlačítko pro druh provozu „laserová čára“ (5)	●	●	–	 červeně	F1
	Provoz s křížovými čárami				

V režimu „Práce bez automatické nivelace“ laserové čáry nepřetržitě pomalu blikají.

Pokud během práce bez automatické nivelace přejdete do režimu „Práce s automatickou nivelací“ (vypínač (8) v poloze „**On**“), vždy se aktivuje první možnost kombinace ukazatelů tohoto režimu.

Automatická nivelace

Práce s automatickou nivelací (viz obrázky B1–E1)

Postavte měřicí přístroj na vodorovný, pevný podklad nebo ho upevněte na otočný držák (13).

Pro práci s automatickou nivelací posuňte vypínač (8) do polohy „**On**“.

Automatická nivelace automaticky vyrovná nerovnosti v samonivelačním rozsahu $\pm 4^\circ$. Jakmile již laserové paprsky neblíkají, je měřicí přístroj znivelovaný.

Pokud není možné provést automatickou nivelaci, např. protože je plocha, na které měřicí přístroj stojí, odchýlená od vodorovné roviny o více než 4° , laserové paprsky rychle blikají.

V takovém případě postavte měřicí přístroj vodorovně a počkejte na samonivelaci. Jakmile se měřicí přístroj nachází v samonivelačním rozsahu $\pm 4^\circ$, laserové paprsky nepřetržitě svítí.

Při otřesech nebo změnách polohy během provozu se měřicí přístroj opět automaticky zniveluje. Po nivelaci zkontrolujte polohu laserových paprsků ve vztahu k referenčním bodům, aby se zamezilo chybám daným posunutím měřicího přístroje.

Práce bez automatické nivelace (viz obrázek F1)

Pro práci bez automatické nivelace posuňte vypínač (8) do polohy „**On**“. Při vypnuté automatické nivelaci svítí ukazatel práce bez automatické nivelace (3) červeně a laserové čáry blikají trvale v pomalém taktu.

Když je vypnutá automatická nivelace, můžete měřicí přístroj držet v ruce nebo postavit na podklad se sklonem. Laserové paprsky už nutně neprobíhají navzájem kolmo.

Kontrola přesnosti měřicího přístroje

Vlivy na přesnost

Největší vliv má teplota prostředí. Laserový paprsek mohou vychýlit zejména rozdíly teplot od podlahy směrem nahoru. Protože je teplotní stratifikace největší v blízkosti země, měli byste měřicí přístroj pokud možno namontovat na stativ a nainstalovat doprostřed pracovní plochy.

Kromě vnějších vlivů mohou odchylky způsobovat také specifické vlivy (např. pád nebo prudké nárazy). Proto před začátkem každé práce zkontrolujte přesnost nivelace.

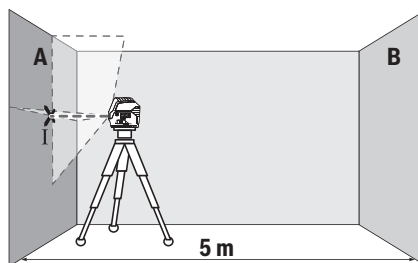
Zkontrolujte vždy nejprve přesnost výšky a nivelace vodorovné laserové čáry, poté přesnost nivelace svislé laserové čáry.

Pokud měřicí přístroj při jedné z kontrol překročí maximální odchylku, nechte ho opravit v servisu Bosch.

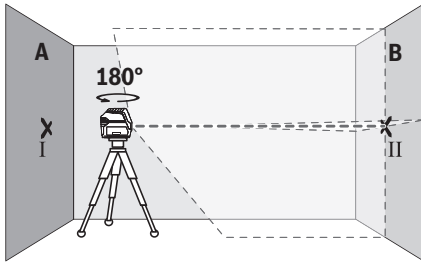
Kontrola výšky vodorovné čáry

Pro kontrolu potřebujete volnou měřicí dráhu 5 m na pevném podkladu mezi dvěma stěnami A a B.

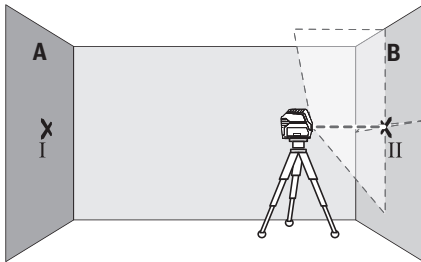
- Namontujte měřicí přístroj blízko stěny A na stativ nebo ho položte na pevný, rovný podklad. Zapněte měřicí přístroj. Zvolte provoz s křížovými čárami s automatickou nivelací.



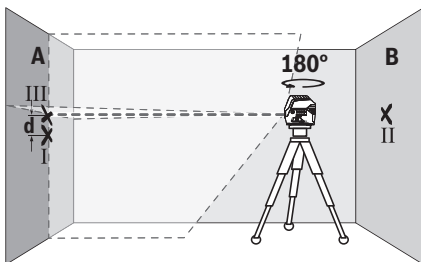
- Namířte laser na blízkou stěnu A a nechte měřicí přístroj znivelovat. Označte střed bodu, ve kterém se laserové čáry na stěně protínají (bod I).



- Otočte měřicí přístroj o 180°, nechte ho znivelovat a označte průsečík laserových čar na protilehlé stěně B (bod II).
- Umístěte měřicí přístroj – aniž byste ho otočili – blízko u stěny B, zapněte ho a nechte ho znivelovat.



- Nastavte měřicí přístroj do takové výšky (pomocí stativu nebo případně podložním), aby průsečík laserových čar dopadal přesně na vyznačený bod II na stěně B.



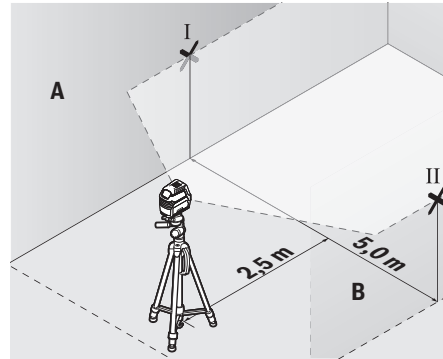
- Otočte měřicí přístroj o 180°, aniž byste změnili výšku. Namiřte ho na stěnu A tak, aby svislá laserová čára probíhala vyznačeným bodem I. Nechte měřicí přístroj znivelovat a označte průsečík laserových čar na stěně A (bod III).
- Rozdíl **d** mezi oběma označenými body I a III na stěně A udává skutečnou výškovou odchylku měřicího přístroje. U měřicí dráhy $2 \times 5 \text{ m} = 10 \text{ m}$ činí maximální přípustná odchylka: $10 \text{ m} \times \pm 0,3 \text{ mm/m} = \pm 3 \text{ mm}$. Rozdíl **d** mezi body I a III smí tedy činit maximálně 3 mm.

Kontrola přesnosti nivelace vodorovné čáry

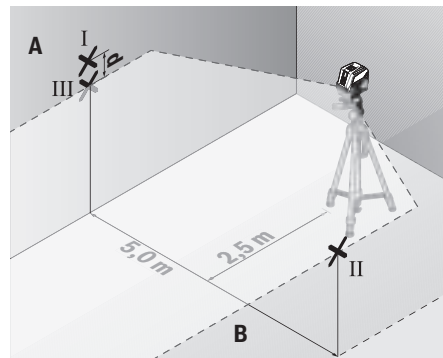
Pro kontrolu potřebujete volnou plochu cca $5 \times 5 \text{ m}$.

- Namontujte měřicí přístroj doprostřed mezi stěny A a B na stativ nebo ho položte na pevný, rovný podklad. Zvolte

provoz s vodorovnou čarou s automatickou nivelací a nechte měřicí přístroj znivelovat.



- Označte ve vzdálenosti 2,5 m od měřicího přístroje na obou stěnách střed laserové čáry (bod I na stěně A a bod II na stěně B).



- Postavte měřicí přístroj otočený o 180° do vzdálenosti 5 m a nechte ho znivelovat.
- Nastavte měřicí přístroj do takové výšky (pomocí stativu nebo případně podložním), aby střed laserové čáry dopadal přesně na vyznačený bod II na stěně B.
- Označte na stěně A střed laserové čáry jako bod III (svisle nad, resp. pod bodem I).
- Rozdíl **d** mezi oběma označenými body I a III na stěně A udává skutečnou odchylku měřicího přístroje od vodorovné roviny.

U měřicí dráhy $2 \times 5 \text{ m} = 10 \text{ m}$ činí maximální přípustná odchylka:

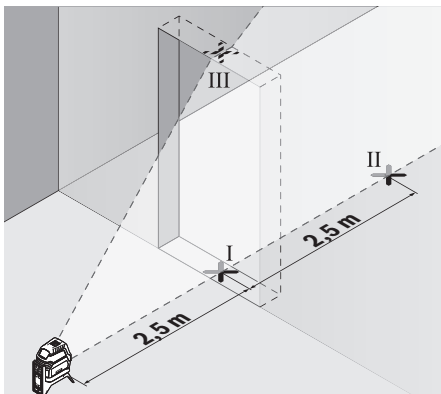
$10 \text{ m} \times \pm 0,3 \text{ mm/m} = \pm 3 \text{ mm}$. Rozdíl **d** mezi body I a III smí tedy činit maximálně 3 mm.

Kontrola přesnosti nivelace svislé čáry

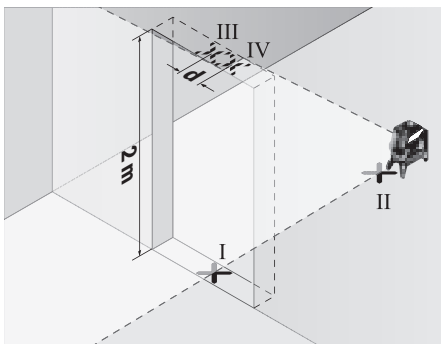
Pro kontrolu potřebujete dveřní otvor, u kterého je (na pevném podkladu) na každé straně dveří nejméně 2,5 m místa.

- Postavte měřicí přístroj ve vzdálenosti 2,5 m od dveřního otvoru na pevný, rovný podklad (ne na stativ). Zvolte provoz se svislou čarou s automatickou nivelací. Namiřte

laserovou čáru na dveřní otvor a nechte měřicí přístroj znižovat.



- Označte střed svislé laserové čáry na podlaze ve dveřním otvoru (bod I), ve vzdálenost 5 m na druhé straně dveřního otvoru (bod II) a na horním okraji dveřního otvoru (bod III).



- Otočte měřicí přístroj o 180° a postavte ho na druhé straně dveřního otvoru přímo za bod II. Nechte měřicí přístroj znižovat a svislou laserovou čáru vyrovnejte tak, aby její střed probíhal přesně body I a II.
- Označte střed laserové čáry na horním okraji dveřního otvoru jako bod IV.
- Rozdíl d mezi oběma označenými body III a IV udává skutečnou odchylku měřicího přístroje od svislé roviny.
- Změřte výšku otvoru dveří.

Maximální přípustnou odchylku vypočítáte následovně: dvojnásobná výška dveřního otvoru $\times 0,3$ mm/m

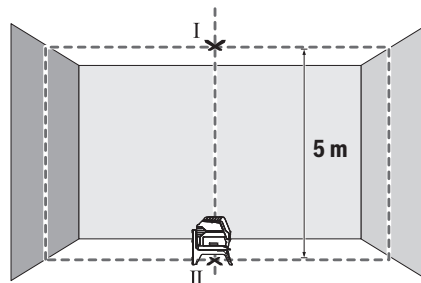
Příklad: Při výšce dveřního otvoru 2 m smí maximální odchylka činit

$2 \times 2 \text{ m} \times \pm 0,3 \text{ mm/m} = \pm 1,2$ mm. Body III a IV smí tedy být maximálně 1,2 mm od sebe.

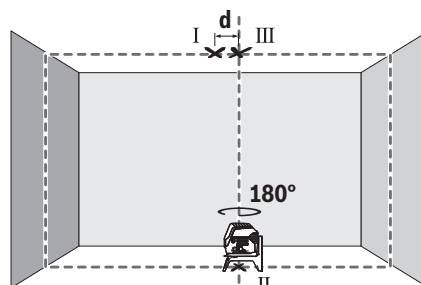
Kontrola přesnosti kolmice

Pro kontrolu potřebujete volnou měřicí dráhu na pevném podkladu se vzdáleností cca 5 m mezi podlahou a stropem.

- Namontujte měřicí přístroj na otočný držák (13) a postavte ho na podlahu. Zvolte provoz s body a nechte měřicí přístroj znižovat.



- Označte střed horního laserového bodu na stropě (bod I). Kromě toho označte střed dolního laserového bodu na podlaze (bod II).



- Měřicí přístroj otočte o 180°. Umístěte ho tak, aby se střed dolního laserového bodu shodoval s již označeným bodem II. Nechte měřicí přístroj znižovat. Označte střed horního laserového bodu (bod III).
- Rozdíl d mezi oběma označenými body I a III na stropě udává skutečnou odchylku měřicího přístroje od svislé roviny.

Maximální přípustnou odchylku vypočítáte následovně: dvojnásobná vzdálenost mezi podlahou a stropem $\times 0,7$ mm/m.

Příklad: Při vzdálenosti mezi podlahou a stropem 5 m smí maximální odchylka činit $2 \times 5 \text{ m} \times \pm 0,7 \text{ mm/m} = \pm 7$ mm. Body I a III smí tedy být maximálně 7 mm od sebe.

Pracovní pokyny

- Pro označení použijte vždy pouze střed laserového bodu, resp. laserové čáry. Velikost laserového bodu resp. šířka laserové přímky se mění se vzdáleností.

Práce se stativem (příslušenství)

Stativ poskytuje stabilní, výškově přestavitelný měřicí základ. Nasadte měřicí přístroj 1/4" upnutím pro stativ (9) na závit stativu (22) nebo běžného fotografického stativu. Pro upevnění na běžný stavební stativ použijte 5/8" upnutí pro stativ (10). Pomocí zajišťovací šroubu stativu měřicí přístroj přišroubujte.

Než zapnete měřicí přístroj, stativ nahrubo vyrovnejte.

Upevnění pomocí univerzálního držáku (příslušenství) (viz obrázek G)

Pomocí univerzálního držáku (**18**) můžete měřicí přístroj upevnit např. na svislých plochách, trubkách nebo magnetických materiálech. Univerzální úchytka je rovněž vhodná jako podlahový stativ a usnadňuje výškové vyrovnání měřicího přístroje.

Než měřicí přístroj zapnete, univerzální držák (**18**) nahrubo vyrovnejte.

Práce s cílovou tabulkou laseru (viz obrázek G)

Cílová tabulka laseru (**19**) zlepšuje viditelnost laserového paprsku při nepříznivých podmínkách a větších vzdálenostech.

Odrzivá polovina cílové tabulky laseru (**19**) zlepšuje viditelnost laserové čáry, pomocí průhledné poloviny je laserová čára patrná i ze zadní strany cílové tabulky laseru.

Brýle pro práci s laserem (příslušenství)

Brýle pro práci s laserem odfiltrují okolní světlo. Tím se jeví světlo laseru světlejší pro oko.

- ▶ **Brýle pro zviditelnění laserového paprsku nepoužívejte jako ochranné brýle.** Brýle pro zviditelnění laserového paprsku slouží pro lepší rozpoznání laserového paprsku; nechrání ale před laserovým zářením.
- ▶ **Brýle pro zviditelnění laserového paprsku nepoužívejte jako sluneční brýle nebo v silničním provozu.** Brýle pro zviditelnění laserového paprsku neposkytují UV ochranu a zhoršují vnímání barev.

Příklady práce (viz obrázky B2–F2, G a H)

Příklady možností použití měřicího přístroje naleznete na stránkách s obrázky.

Měřicí přístroj postavte vždy blízko k ploše nebo hraně, které se mají kontrolovat, a před začátkem každého měření ho nechte znivelovat.

Vzdálenosti mezi paprskem laseru a plochou nebo hranou měřte vždy na dvou pokud možno daleko od sebe ležících bodech.

Údržba a servis

Údržba a čištění

Udržujte měřicí přístroj vždy čistý.

Měřicí přístroj neponořujte do vody nebo jiných kapalin. Nečistoty otřete vlhkým, měkkým hadříkem. Nepoužívejte čisticí prostředky nebo rozpouštědla.

Pravidelně čistěte zejména plochy na výstupním otvoru laseru a dávejte pozor na vlákna.

Zákaznická služba a poradenství ohledně použití

Zákaznická služba zodpoví vaše dotazy k opravě a údržbě vašeho výrobku a též k náhradním dílům. Rozkladové výkresy a informace o náhradních dílech najdete také na: www.bosch-pt.com

V případě dotazů k našim výrobkům a příslušenství vám ochotně pomůže poradenský tým Bosch.

V případě veškerých otázek a objednávek náhradních dílů bezpodmínečně uveďte 10místné věcné číslo podle typového štítku výrobku.

Czech Republic

Robert Bosch odbytová s.r.o.

Bosch Service Center PT

K Vápence 1621/16

692 01 Mikulov

Na www.bosch-pt.cz si můžete objednat opravu Vašeho stroje nebo náhradní díly online.

Tel.: +420 519 305700

Fax: +420 519 305705

E-Mail: servis.naradi@cz.bosch.com

www.bosch.cz

Likvidace

Měřicí přístroje, příslušenství a obaly je třeba odevzdat k ekologické recyklaci.



Měřicí přístroje a baterie nevyhazujte do domovního odpadu!

Pouze pro země EU:

Podle evropské směrnice 2012/19/EU se musí již nepoužitelné měřicí přístroje a podle evropské směrnice 2006/66/ES vadné nebo opotřebované akumulátory/baterie shromažďovat odděleně a odevzdat k ekologické recyklaci.

Slovenčina

Bezpečnostné upozornenia



Aby bola zaistená bezpečná a spoľahlivá práca s meracím prístrojom, prečítajte si a dodržiavajte všetky pokyny. Pokiaľ merací prístroj nebudete používať v súlade s týmito pokynmi, môžete nepriaznivo ovplyvniť integrované ochranné opatrenia v meracom prístroji. Nikdy nesmieme dopustiť, aby boli výstražné štítky na meracom prístroji nečitateľné. TIETO POKYNY DOBRE USCHOVAJTE A POKIAĽ BUDETE MERACÍ PRÍSTROJ ODOVZDÁVAŤ DAĽEJ, PRILOŽTE ICH.

▶ **Pozor – keď sa používajú iné ovládacie alebo nastavovacie zariadenia, ako sú tu uvedené alebo iné postupy, môže to viesť k nebezpečnej expozícii žiarením.**

▶ **Merací prístroj sa dodáva s výstražným štítkom (v zázornení meracieho prístroja na grafickej stránke).**

- ▶ **Ak výstražný štítok nie je v jazyku krajiny, kde sa prístroj používa, pred prvým uvedením do prevádzky ho prelepte dodanou nálepkou v jazyku vašej krajiny.**



Nesmerujte laserový lúč na osoby ani na zvieratá, ani sami nepozerajte do priameho či odrazeného laserového lúča. Môže to spôsobiť oslepenie osôb, nehody alebo poškodenie zraku.

- ▶ **Pokiaľ laserový lúč dopadne do oka, treba vedome zatvoriť oči a okamžite hlavu otočiť od lúča.**
- ▶ **Na laserovom zariadení nevykonávajte žiadne zmeny.**
- ▶ **Okuliare na zviditeľnenie laserového lúča nepoužívajte ako ochranné okuliare.** Okuliare na zviditeľnenie laserového lúča slúžia na lepšie rozpoznanie laserového lúča; nechránia však pred laserovým žiarením.
- ▶ **Okuliare na zviditeľnenie laserového lúča nepoužívajte ako slnečné okuliare alebo v cestnej doprave.** Okuliare na zviditeľnenie laserového lúča neposkytujú úplnú UV ochranu a zhoršujú vnímanie farieb.
- ▶ **Opravu meracieho prístroja zverte len kvalifikovanému odbornému personálu, ktorý používa originálne náhradné súčiastky.** Tým sa zaručí, že bezpečnosť meracieho prístroja zostane zachovaná.
- ▶ **Nedovoľte deťom používať laserový merací prístroj bez dozoru.** Mohli by ste neúmyselne spôsobiť oslepenie osôb.
- ▶ **S meracím prístrojom nepracujte v prostredí s nebezpečenstvom výbuchu, v ktorom sa nachádzajú horľavé kvapaliny, plyny alebo prach.** V tomto meracom prístroji sa môžu vytvárať iskry, ktoré by mohli uvedený prach alebo výpary zapáliť.



Merací prístroj a otočný držiak nedávajte do blízkosti kardiostimulátorov. Magnety meracieho prístroja a otočného držiaka vytvárajú pole, ktoré môže negatívne ovplyvniť funkciu kardiostimulátorov.

- ▶ **Merací prístroj a otočný držiak nedávajte do blízkosti magnetických dátových nosičov a magneticky citlivých zariadení.** Pôsobením magnetov meracieho prístroja a otočného držiaka môže dôjsť k nevratným stratám dát.

Opis výrobku a výkonu

Prosím, všimnite si obrázky v prednej časti návodu na používanie.

Technické údaje

Bodový a čiarový laser	GCL 2-15	GCL 2-15 G
Vecné číslo	3 601 K66 E..	3 601 K66 J..
Pracovná oblasť ^(A)		
– Laserová čiara	15 m	15 m
– Laserový bod nahor	10 m	10 m
– Laserový bod nadol	10 m	10 m

Používanie v súlade s určením

Merací prístroj je určený na určovanie a kontrolu vodorovných a zvislých čiar, ako aj kolmíc.

Tento merací prístroj je vhodný na používanie v interiéri a exteriéri.

Vyobrazené komponenty

Číslovanie jednotlivých komponentov sa vzťahuje na vyobrazenie meracieho prístroja na grafickej strane tohto Návodu na používanie.

- (1) Výstupný otvor laserového lúča
- (2) Indikácia batérií
- (3) Indikácia Práca bez nivelačnej automatiky
- (4) Tlačidlo pre druh prevádzky Laserový bod
- (5) Tlačidlo pre druh prevádzky Laserová čiara
- (6) Veko priehradky na batérie
- (7) Vodiaca drážka
- (8) Vypínač
- (9) Upínanie statívu 1/4"
- (10) Upínanie statívu 5/8"
- (11) Sériové číslo
- (12) Výstražný štítok laserového prístroja
- (13) Otočný držiak (RM 1)
- (14) Vodiaca lišta
- (15) Pozdĺžny upevňovací otvor
- (16) Magnet
- (17) Stropná svorka^(A)
- (18) Univerzálny držiak (BM 1)^(A)
- (19) Laserová cieľová tabuľka^(A)
- (20) Kufor^(A)
- (21) Vložka^(A)
- (22) Statív (BT 150)^(A)
- (23) Teleskopická tyč (BT 350)^(A)
- (24) Ochranné puzdro^(A)
- (25) Okuliare na zviditeľnenie laserového lúča^(A)

^(A) **Vyobrazené alebo opísané príslušenstvo nepatrí do štandardného rozsahu dodávky. Kompletné príslušenstvo nájdete v našom sortimente príslušenstva.**

Bodový a čiarový laser	GCL 2-15	GCL 2-15 G
Presnosť nivelácie		
– Laserové čiary	±0,3 mm/m	±0,3 mm/m
– Laserové body	±0,7 mm/m	±0,7 mm/m
Rozsah samonivelácie typický	±4°	±4°
Doba nivelácie typický	<4 s	<4 s
Prevádzková teplota	-10 °C...+50 °C	-10 °C...+50 °C
Skladovacia teplota	-20 °C...+70 °C	-20 °C...+70 °C
max. výška použitia nad referenčnou výškou	2000 m	2000 m
relatívna vlhkosť vzduchu max.	90 %	90 %
Stupeň znečistenia podľa IEC 61010-1	2 ^{B)}	2 ^{B)}
Trieda lasera	2	2
Laserová čiara		
– Typ lasera	630–650 nm, <1 mW	500–540 nm, <10 mW
– Farba laserového lúča	červená	zelená
– C ₆	1	10
– Divergencia	0,5 mrad (plný uhol)	50 × 10 mrad (plný uhol)
Laserový bod		
– Typ lasera	630–650 nm, <1 mW	630–650 nm, <1 mW
– Farba laserového lúča	červená	červená
– C ₆	1	1
– Divergencia	0,8 mrad (plný uhol)	0,8 mrad (plný uhol)
Uchytenie statívu	1/4", 5/8"	1/4", 5/8"
Batérie	3 × 1,5 V LR6 (AA)	3 × 1,5 V LR6 (AA)
Prevádzkový čas pri druhu prevádzky		
– Prevádzka s krížovým a bodovým laserom	6 h	6 h
– Prevádzka s krížovým laserom	8 h	8 h
– Prevádzka s čiarovým a bodovým laserom	12 h	10 h
– Prevádzka s čiarovým laserom	16 h	12 h
– Prevádzka s bodovým laserom	22 h	22 h
Hmotnosť podľa štandardu EPTA 01:2014 "EPTA-Procedure 01:2014"	0,49 kg	0,49 kg
Rozmery (dĺžka × šírka × výška)		
– bez otočného držiaka	112 × 55 × 106 mm	112 × 55 × 106 mm
– s otočným držiakom	132 × 81 × 163 mm	132 × 81 × 163 mm
Druh ochrany	IP 54 (chránené proti prachu a striekajúcej vode)	IP 54 (chránené proti prachu a striekajúcej vode)

A) Pracovná oblasť sa môže zredukovať nepriaznivými podmienkami okolia (napr. priame slnečné žiarenie).

B) Vyskytuje sa len nevodivé znečistenie, pričom sa však príležitostne očakáva dočasná vodivosť spôsobená kondenzáciou.

Na jednoznačnú identifikáciu vášho meracieho prístroja slúži sériové číslo (**11**) uvedené na typovom štítku.

Montáž

Vkladanie/výmena batérií

Na prevádzku meracieho prístroja sa odporúča používať alkalické mangánové batérie.

Vyklopte priehradku na batérie (6) a vložte batérie.

Dávajte pritom pozor na správnu polaritu podľa vyobrazenia na vnútornej strane priehradky na batérie.

Keď batérie slabnú, indikátor stavu batérie (2) bliká nazele. Navyše zabliká laserová čiara každých 10 min asi 5 s. Merací prístroj sa môže po prvom zablikaní prevádzkovať ešte asi 1 h. Keď sa batérie vybijú, potom laserové čiary ešte raz zablikajú priamo pred automatickým vypnutím.

Vždy vymieňajte všetky batérie súčasne. Používajte len batérie od jedného výrobcu a s rovnakou kapacitou.

- ▶ **Ak merací prístroj dlhší čas nepoužívate, batérie z neho vyberte.** Batérie môžu pri dlhšom skladovaní korodovať a dochádza k ich samočinnému vybíjaniu.

Práca s otočným držiakom RM 1 (pozri obrázky A1–A3)

Pomocou otočného držiaka (13) môžete merací prístroj otočiť o 360° okolo stredovej, vždy viditeľnej kolmice. Laserové čiary sa tak dajú presne nastaviť bez toho, aby sa zmenila poloha meracieho prístroja.

Nasadzte merací prístroj s vodiacou drážkou (7) na vodiacu lištu (14) otočného držiaka (13) a nasuňte merací prístroj až na doraz na platformu.

Na odpojenie vyťahnite merací prístroj z otočného držiaka v opačnom poradí.

Možnosti umiestnenia otočného držiaka:

- v stojacej polohe na rovnej ploche,
- priskrutkovaný na zvislej ploche,
- v spojení so stropnou svorkou (17) na kovových stropných lištách,
- pomocou magnetov (16) na kovových povrchoch.

Prevádzka

Uvedenie do prevádzky

- ▶ **Merací prístroj chráňte pred vlhkom a pred priamym slnečným žiarením.**
- ▶ **Merací prístroj nevystavujte extrémnym teplotám alebo teplotným výkyvom.** Nenechávajte ho napríklad dlhší čas ležať v automobile. V prípade väčších teplotných výkyvov nechajte merací prístroj pred uvedením do prevádzky zahriať. Pri extrémnych teplotách alebo v prípade kolísania teplôt môže byť negatívne ovplyvnená presnosť meracieho prístroja.
- ▶ **Zabráňte silným nárazom alebo pádom meracieho prístroja.** Pri silných vonkajších vplyvoch by ste mali pred ďalšou prácou vykonať skúšku presnosti meracieho prístroja (pozri „Skúška presnosti meracieho prístroja“, Stránka 132).

- ▶ **Keď merací prístroj prepravujete, vypnite ho.** Pri vypnutí sa výkyvná jednotka zablokuje, inak by sa mohla pri prudšom pohybe poškodiť.

Zapínanie/vypínanie

Merací prístroj **zapnete** tak, že posuniete vypínač (8) do polohy „**On**“ (pre prácu bez nivelačnej automatiky) alebo do polohy „**On**“ (pre prácu s nivelačnou automatikou). Merací prístroj okamžite po zapnutí vysiela laserové lúče z výstupných otvorov (1).

- ▶ **Nesmerujte laserový lúč na osoby ani na zvieratá, ani sa sami nepozerajte do laserového lúča, dokonca ani z väčšej vzdialenosti.**

Merací prístroj **vypnete** tak, že posuniete vypínač (8) do polohy „**Off**“. Pri vypnutí sa výkyvná jednotka zablokuje.

- ▶ **Zapnutý merací prístroj nenechávajte bez dozoru a po použití ho vždy vypnite.** Laserový lúč by mohol oslepiť iné osoby.

Pri prekročení maximálnej prípustnej prevádzkovej teploty 50 °C dôjde k vypnutiu z dôvodu ochrany laserovej diódy. Po vychladnutí je merací prístroj opäť pripravený na prevádzku a možno ho znova zapnúť.

Vypínanie automatika

Ak sa približne 120 min nestlačí žiadne tlačidlo meracieho prístroja, merací prístroj sa z dôvodu šetrenia batérií automaticky vypne.

Aby sa merací prístroj po automatickom vypnutí znova zapol, môžete vypínač (8) buď najprv posunúť do polohy „**Off**“ a merací prístroj potom znova zapnúť, alebo jedenkrát stlačíte tlačidlo druhu prevádzky lasera laserový bod (4) alebo tlačidlo druhu prevádzky laserová čiara (5).

Dočasné deaktivovanie automatického vypínania

Na deaktivovanie automatického vypínania podržte (na zapnutom meracom prístroji) stlačené tlačidlo druhu prevádzky laserová čiara (5) minimálne 3 s. Keď je automatické vypnutie deaktivované, laserové čiary na potvrdenie krátko zablikajú.

Upozornenie: Keď prekročí prevádzková teplota 45 °C, automatické vypnutie sa už nedá deaktivovať.

Keď chcete automatické vypínanie opäť uviesť do činnosti, merací prístroj vypnite a znova ho zapnite.

Nastavenie pracovného režimu

Tento merací prístroj umožňuje používať viacero druhov prevádzky, medzi ktorými môžete kedykoľvek prepínať:









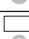



- **Prevádzka s krížovým a bodovým laserom:** Merací prístroj vytvára vodorovnú a zvislú laserovú čiaru dopredu a zvislú laserovú bod nahor a nadol. Laserové čiary sa krížia v 90° uhle.
- **Prevádzka s čiarovým laserom vodorovne:** Merací prístroj vytvára vodorovnú laserovú čiaru dopredu.
- **Prevádzka s čiarovým laserom zvislo:** Merací prístroj vytvára zvislú laserovú čiaru dopredu. Pri umiestnení meracieho prístroja v miestnosti sa zvislá laserová čiara zobrazí na strope nad horným laserovým bodom.

Pri umiestnení meracieho prístroja priamo na stene sa zobrazí zvislá laserová čiara takmer úplne okolo celého obvodu (360° čiara).


– **Prevádzka s bodovým laserom:** Merací prístroj vytvára zvislý laserový bod nahor a nadol.

Všetky druhy prevádzky okrem bodovej prevádzky sa dajú zvoliť tak s nivelačnou automatikou, ako aj bez nej.









Práca s nivelačnou automatikou

Poradie krokov	Prevádzka s líniovým laserom vodorovne	Prevádzka s líniovým laserom zvislo	Prevádzka s bodovým laserom	Indikácia Práca bez nivelačnej automatiky (3)	Obrazok
Vypínač (8) v polohe „  On“	●	●	●		B1
	Prevádzka s krížovým laserom				
 Stlačte 1× tlačidlo pre druh prevádzky laserová čiara (5)	●	–	●		C1
Stlačte 2× tlačidlo pre druh prevádzky laserová čiara (5)	–	●	●		D1
Stlačte 3× tlačidlo pre druh prevádzky laserová čiara (5)	–	–	●		E1
Stlačte 4× tlačidlo pre druh prevádzky laserová čiara (5)	●	●	●		B1
	Prevádzka s krížovým laserom				
Nezávisle od nastavenia prevádzky s laserovou čiarou sa môže aktivovať alebo deaktivovať prevádzka s laserovým bodom:					
 Stlačte 1× tlačidlo pre druh prevádzky laserový bod (4)	●/–	●/–	–		
Stlačte 2× tlačidlo pre druh prevádzky laserový bod (4)	●/–	●/–	●		


Ak sa merací prístroj nachádza mimo oblasti samonivelácie, laserové čiary a/alebo laserové body blikajú v rýchлом takte.

Ak počas práce s nivelačnou automatikou prejdete do režimu Práca bez nivelačnej automatiky“ (vypínač (8) v polohe „ On“), aktivuje sa vždy prvá možnosť kombinácie zobrazenia tohto režimu.

Práca bez nivelačnej automatiky

Poradie krokov	Prevádzka s líniovým laserom vodorovne	Prevádzka s líniovým laserom zvislo	Prevádzka s bodovým laserom	Indikácia Práca bez nivelačnej automatiky (3)	Obrazok
Vypínač (8) v polohe „  On“	●	●	–		F1
	Prevádzka s krížovým laserom			 červená	
 Stlačte 1× tlačidlo pre druh prevádzky laserová čiara (5)	●	–	–	 červená	
Stlačte 2× tlačidlo pre druh prevádzky laserová čiara (5)	–	●	–	 červená	
Stlačte 3× tlačidlo pre druh prevádzky laserová čiara (5)	●	●	–	 červená	F1
	Prevádzka s krížovým laserom			 červená	


V režime „Práca bez nivelačnej automatiky“ blikajú laserové čiary trvalo v pomalom takte.

Ak počas práce bez nivelačnej automatiky prejdete do režimu Práca s nivelačnou automatikou“ (vypínač (8) v polohe „ On“), aktivuje sa vždy prvá možnosť kombinácie zobrazenia tohto režimu.

Nivelačná automatika

Práca s nivelačnou automatikou (pozri obrázky B1–E1)

Merací prístroj postavte na vodorovný, pevný podklad alebo ho upevnite na otočný držiak (13).

Keď chcete pracovať s automatickou niveláciou, posuňte vypínač (8) do polohy „ On“.

Po zapnutí nivelačná automatika automaticky vyrovná nerovnosti v rámci samonivelačného rozsahu $\pm 4^\circ$. Hneď ako prestanú laserové lúče blikať, je merací prístroj nivelovaný.

Ak nie je možná automatická nivelácia, napr. plocha na postavenie meracieho prístroja má odchýlku od horizontály viac ako 4° , laserové lúče blikajú v rýchлом takte.

V takomto prípade postavte merací prístroj vodorovne a počkajte na samoniveláciu. Hneď ako sa merací prístroj nachádza v rámci samonivelačného rozsahu $\pm 4^\circ$, potom opäť svietia laserové lúče nepreušovane.

Pri otrasoch a zmenách polohy počas prevádzky sa merací prístroj znova automaticky vyniveluje. Po uskutočnenej nivelácii prekontrolujte polohu laserových lúčov so zreteľom na referenčné body, aby ste sa vyhli chybám spôsobeným posunom meracieho prístroja.

Práce bez nivelačnej automatiky (pozri obrázok F1)

Keď chcete pracovať s automatickou niveláciou, posuňte vypínač (8) do polohy „On“. Keď je automatická nivelácia vypnutá, svieti indikátor práce bez nivelačnej automatiky (3) načerveno a laserové čiary nepreušovane blikajú v pomalom takte.

Keď je vypnutá nivelačná automatika, môžete merací prístroj držať v ruke alebo postaviť na podklad so sklonom. Laserové čiary už nemusia prebiehať zvisle.

Skúška presnosti meracieho prístroja

Faktory ovplyvňujúce presnosť

Najväčší vplyv na presnosť merania má teplota okolia. Najmä rozdiely teploty prechádzajúce od zeme smerom hore môžu spôsobovať vychýlenie laserového lúča.

Pretože teplotná stratifikácia je najväčšia v blízkosti zeme, mali by ste merací prístroj namontovať podľa možnosti na statív a postaviť ho v strede pracovnej plochy.

Okrem vonkajších vplyvov môžu k odchýlkam viesť aj vplyvy špecifické pre daný prístroj (ako sú napríklad pády alebo prudké nárazy). Preto pred začiatkom každej práce skontrolujte presnosť nivelácie.

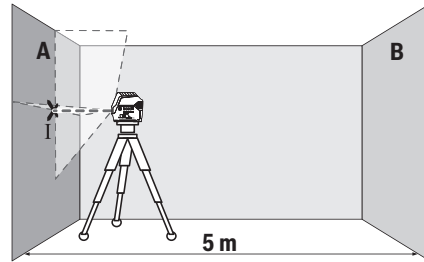
Preskúšajte najprv presnosť výšky a presnosť nivelácie vodorovnej laserovej čiary a potom presnosť nivelácie zvislej laserovej čiary.

Ak by merací prístroj pri jednej z uvedených skúšok prekročoval maximálnu povolenú odchýlku, dajte ho opraviť v autorizovanom servise firmy Bosch.

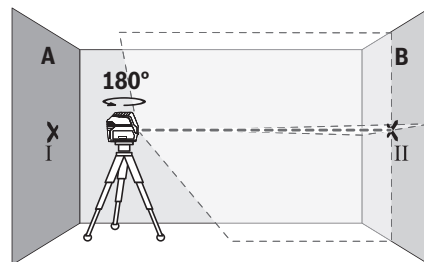
Skontrolujte výškovú presnosť vodorovnej čiary

Na túto kontrolu budete potrebovať voľnú meraciu trasu 5 m na pevnom podklade medzi dvoma stenami A a B.

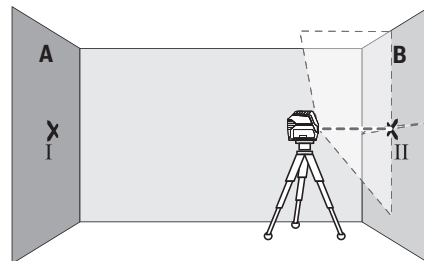
- Namontujte merací prístroj v horizontálnej polohe blízko steny A na statív, alebo ho postavte na pevný a rovný podklad. Zapnite merací prístroj. Zvoľte prevádzku s krížovým laserom s nivelačnou automatikou.



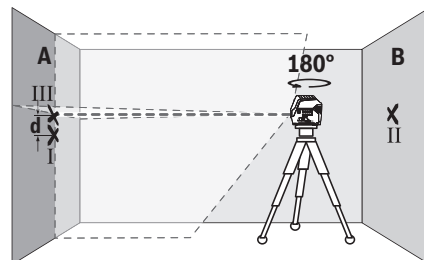
- Nasmerujte laser na blízku steny A a nechajte merací prístroj, aby sa niveloval. Označte si stred laserového bodu na mieste, kde sa na stene prekrížia laserové čiary (bod I).



- Otočte merací prístroj o 180° , nechajte ho, aby sa niveloval a označte bod prekríženia laserových čiar na protilehlej stene B (bod II).
- Umiestnite merací prístroj – bez otočenia – v blízkosti steny B, zapnite ho a nechajte ho, aby sa niveloval.



- Vyrovnajte merací prístroj vo výške tak (pomocou statívu alebo podložkami), bod prekríženia laserových čiar presne trafí na predtým označený bod II na stene B.



- Otočte merací prístroj o 180° bez toho, aby ste zmenili výšku. Nastavte ho na stenu A tak, aby zvislá laserová čiara prebiehala cez označený bod I. Nechajte merací prístroj, aby sa niveloval a označte bod prekríženia laserových čiar na stene A (bod III).
- Rozdiel **d** medzi obidvomi označenými bodmi I a III na stene A je skutočná výšková odchýlka meracieho prístroja.

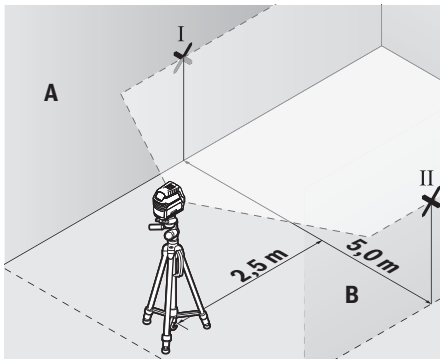
Na dráhe merania $2 \times 5 \text{ m} = 10 \text{ m}$ je maximálna prípustná odchýlka:

$10 \text{ m} \times \pm 0,3 \text{ mm/m} = \pm 3 \text{ mm}$. Rozdiel **d** medzi bodmi I a III smie teda byť maximálne 3 mm.

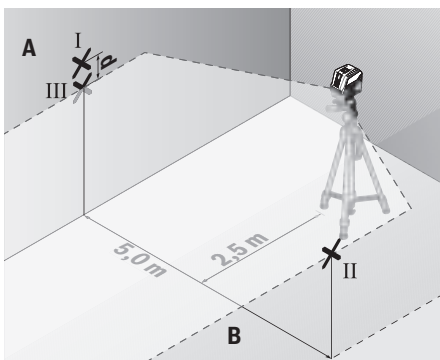
Skontrolujte presnosť nivelácie vodorovnej čiar

Na kontrolu potrebujete voľnú plochu približne $5 \times 5 \text{ m}$.

- Namontujte merací prístroj v horizontálnej polohe v strede medzi stenami A a B, alebo ho postavte na pevný a rovný podklad. Zvoľte vodorovnú prevádzku s líniovým laserom s niveláčnou automatikou a nechajte merací prístroj dokončiť niveláciu.



- Označte vo vzdialenosti 2,5 m od meracieho prístroja na oboch stenách stred laserovej čiar (bod I na stene A a bod II na stene B).



- Postavte merací prístroj otočený o 180° vo vzdialenosti 5 m a nechajte ho dokončiť niveláciu.
- Vyrovnajte merací prístroj na výšku tak (pomocou statív alebo prípadne podložiek), aby stred laserovej čiar zasahoval presne vopred označený bod II na stene B.

- Označte na stene A stred laserovej čiar ako bod III (zvislo nad, resp. pod bodom I).
- Rozdiel **d** medzi obidvomi označenými bodmi I a III na stene A je skutočná odchýlka meracieho prístroja od horizontály.

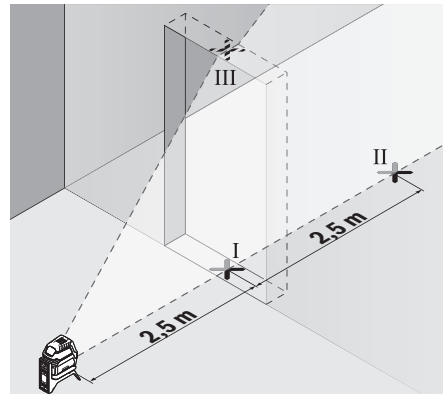
Na dráhe merania $2 \times 5 \text{ m} = 10 \text{ m}$ dosahuje maximálna prípustná odchýlka:

$10 \text{ m} \times \pm 0,3 \text{ mm/m} = \pm 3 \text{ mm}$. Rozdiel **d** medzi bodmi I a III smie teda byť maximálne 3 mm.

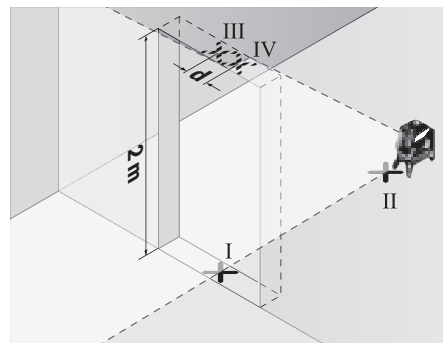
Kontrola presnosti nivelácie zvislej čiar

Na túto kontrolu budete potrebovať otvor vo dverách, pri ktorých je (na pevnom podklade) na každej strane dveri miesto minimálne 2,5 m.

- Postavte merací prístroj do vzdialenosti 2,5 m od otvoru dveri na pevnú rovnú podložku (nie na statív). Zvoľte zvislú prevádzku s čiarovým laserom s niveláčnou automatikou. Nasmerujte laserovú čiaru na otvor dveri a nechajte merací prístroj dokončiť niveláciu.



- Označte stred zvislej laserovej čiar na dne otvoru dveri (bod I), vo vzdialenosti 5 m na druhej strane otvoru dveri (bod II), ako aj na hornom okraji otvoru dveri (bod III).



- Otočte merací prístroj o 180° a postavte ho na druhú stranu otvoru dveri priamo za bod II. Nechajte merací prístroj, aby sa niveloval a nastavte zvislú laserovú čiaru tak, aby jej stred prebiehal presne cez označený bod I a II.

- Označte si stred laserovej čiary na hornom okraji otvoru dverí ako bod IV.
- Rozdiel **d** medzi obidvomi označenými bodmi III a IV je skutočná odchýlka meracieho prístroja od zvislice.
- Odmerajte výšku otvoru dverí.

Maximálnu povolenú odchýlku vypočítate takto:

dvojnásobná výška otvoru dverí × **0,3 mm/m**

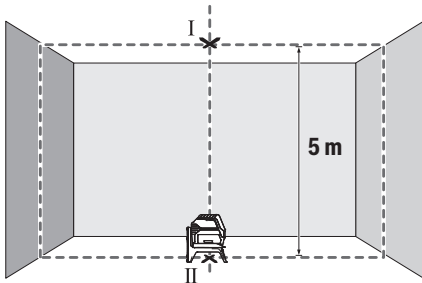
Príklad: Pri výške otvoru dverí **2 m** smie byť maximálna odchýlka

$2 \times 2 \text{ m} \times \pm 0,3 \text{ mm/m} = \pm 1,2 \text{ mm}$. Body III a IV smú teda ležať maximálne **1,2 mm** od seba.

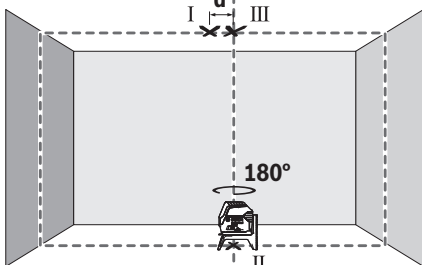
Kontrola presnosti zvislice

Na túto kontrolu potrebujete voľnú dráhu merania na pevnom podklade s odstupom približne **5 m** medzi podlahou a stropom.

- Namontujte merací prístroj na otočný držiak (**13**) a postavte ho na podlahu. Zvoľte prevádzku s bodovým laserom a nechajte merací prístroj dokončiť niveláciu.



- Označte si stred horného laserového bodu na strope (bod I). Okrem toho si označte aj stred dolného laserového bodu na podlahe (bod II).



- Otočte merací prístroj o **180°**. Nastavte jeho pozíciu tak, aby stred dolného laserového bodu ležal na bode II, ktorý ste si už označili. Nechajte merací prístroj dokončiť niveláciu. Označte si stred horného laserového bodu (bod III).
- Rozdiel **d** medzi obidvomi označenými bodmi I a III na strope je skutočná odchýlka meracieho prístroja od zvislice.

Maximálnu povolenú odchýlku vypočítate takto:

dvojnásobná vzdialenosť medzi podlahou

a stropom × **0,7 mm/m**.

Príklad: Pri vzdialenosti medzi podlahou a stropom **5 m** smie

býť maximálna odchýlka

$2 \times 5 \text{ m} \times \pm 0,7 \text{ mm/m} = \pm 7 \text{ mm}$. Body I a III smú teda ležať maximálne **7 mm** od seba.

Pracovné pokyny

- **Na označovanie použite vždy len stred laserového bodu, resp. laserovej čiary.** Veľkosť laserového bodu, resp. šírka laserovej čiary sa mení podľa vzdialenosti.

Práca so statívom (príslušenstvo)

Statív poskytuje stabilnú a výškovo nastaviteľnú meraciu podložku. Položte merací prístroj so $1/4''$ upínaním statívu (**9**) na závit (**22**) bežné fotostatívu. Na upevnenie na bežný stavebný statív použite $5/8''$ upínanie statívu (**10**). Pri skrutkujte merací prístroj skrutkou na presné nastavenie statívu.

Ešte predtým, ako zapnete merací prístroj, statív zhruba vyrovnajte.

Upevnenie s univerzálnym držiakom (príslušenstvo) (pozri obrázok G)

Pomocou univerzálného držiaka (**18**) môžete upevniť merací prístroj napr. na zvislých plochách, rúrach alebo magnetických materiáloch. Univerzálny držiak je práve taký výhodný ako statív umiestnený na zemi a uľahčuje výškové nastavovanie meracieho prístroja.

Pred zapnutím meracieho prístroja univerzálny držiak (**18**) približne vyrovnajte.

Práca s cieľovou tabuľkou lasera (pozri obrázok G)

Cieľová tabuľka lasera (**19**) zlepšuje viditeľnosť laserového lúča pri nepriaznivých podmienkach a väčších vzdialenostiach.

Odrážajúca polovica cieľovej tabuľky lasera (**19**) zlepšuje viditeľnosť laserovej čiary, vďaka priesvitnej polovici je laserová čiara rozpoznateľná aj zo zadnej stany cieľovej tabuľky lasera.

Okuliare na zviditeľnenie laserového lúča (príslušenstvo)

Laserové okuliare na zviditeľnenie laserového lúča filtrujú svetlo okolia. Vďaka tomu sa stáva svetlo lasera pre oko svetlejším.

- **Okuliare na zviditeľnenie laserového lúča nepoužívajte ako ochranné okuliare.** Okuliare na zviditeľnenie laserového lúča slúžia na lepšie rozpoznanie laserového lúča; nechránia však pred laserovým žiarením.

- **Okuliare na zviditeľnenie laserového lúča nepoužívajte ako slnečné okuliare alebo v cestnej doprave.** Okuliare na zviditeľnenie laserového lúča neposkytujú úplnú UV ochranu a zhoršujú vnímanie farieb.

Príklady práce (pozri obrázky B2–F2, G a H)

Príklady pre rôzne druhy používania meracieho prístroja nájdete na grafických stranách.

Merací prístroj postavte vždy v blízkosti plochy alebo hrany, ktorá sa má skontrolovať a pred začatím merania ho nechajte, aby sa niveloval.

Odmerajte vzdialenosti medzi laserovým lúčom a nejakou plochou alebo hranou vždy na dvoch miestach, ktoré sú od seba podľa možnosti čo najviac vzdialené.

Údržba a servis

Údržba a čistenie

Udržiavajte svoj merací prístroj vždy v čistote. Neponárajte merací prístroj do vody ani do iných kvapalín. Znečistenia utrite vlhkou mäkkou handričkou. Nepoužívajte žiadne čistiace prostriedky či rozpúšťadlá. Čistite pravidelne predovšetkým plochy na výstupnom otvore a dávajte pozor, aby ste pritom odstránili prípadné zachytené vlákna tkaniny.

Zákaznícka služba a poradenstvo ohľadom použitia

Servísne stredisko Vám odpovie na otázky týkajúce sa opravy a údržby Vášho produktu ako aj náhradných dielov. Rozkladové výkresy a informácie o náhradných dieloch nájdete tiež na: www.bosch-pt.com

V prípade otázok týkajúcich sa našich výrobkov a príslušenstva Vám ochotne pomôže poradenský tím Bosch.

V prípade akýchkoľvek otázok a objednávok náhradných súčiastok uvádzajte bezpodmienečne 10-miestne vecné číslo uvedené na typovom štítku výrobku.

Slovakia

Na www.bosch-pt.sk si môžete objednať opravu vášho stroja alebo náhradné diely online.

Tel.: +421 2 48 703 800

Fax: +421 2 48 703 801

E-Mail: servis.naradia@sk.bosch.com

www.bosch-pt.sk

Likvidácia

Výrobok, príslušenstvo a obal treba odovzdať na recykláciu v súlade s ochranou životného prostredia.



Meracie prístroje a batérie neodhadzujte do domového odpadu!

Len pre krajiny EÚ:

Podľa európskej smernice 2012/19/EÚ sa už nepoužiteľné elektrické meracie prístroje a podľa európskej smernice 2006/66/ES sa poškodené alebo vybité akumulátory/batérie musia zbierať separovane a odovzdať na recykláciu v súlade s ochranou životného prostredia.

Magyar

Biztonsági tájékoztató



Olvassa el és tartsa be valamennyi utasítást, hogy veszélymentesen és biztonságosan tudja kezelni a mérőműszert. Ha a mérőműszert nem a mellékelt előírásoknak megfelelően használja, ez befolyással lehet a mérőműszerbe beépített védelmi intézkedésekre. Soha ne tegye felismerhetetlenné a mérőműszeren található figyelmeztető táblákat. BIZTOS HELYEN ŐRIZZE MEG EZEKET AZ UTASÍTÁSOKAT, ÉS HA A MÉRŐMŰSZERT TOVÁBBADJA, ADJA TOVÁBB EZEKET AZ UTASÍTÁSOKAT IS.

- ▶ Vigyázat – ha az itt megadottól eltérő kezelő vagy szabályozó berendezéseket, vagy az itt megadottaktól eltérő eljárást használ, ez veszélyes sugársérülésekhez vezethet.
- ▶ A mérőműszer egy figyelmeztető táblával kerül kiszállításra (ez a mérőműszernek az ábrák oldalán látható ábráján van jelölve).
- ▶ Ha a figyelmeztető tábla szövege nem az Ön országában használatos nyelven van írva, akkor ragassza azt le az első üzembevetel előtt az Ön országában használatos nyelven irtótapadós figyelmeztető táblával.



Ne irányítsa a lézersugarat más személyekre vagy állatokra és saját maga se nézzen bele sem a közvetlen, sem a visszavert lézersugárba. Ellenkező esetben a személyeket elvakíthatja, baleseteket okozhat és megsértheti az érintett személy szemét.

- ▶ Ha a szemét lézersugárzás éri, csukja be a szemét és lépjen azonnal ki a lézersugár vonalából.
- ▶ Ne hajtson végre a lézerberendezésen semmiféle változtatást.
- ▶ A lézer keresőszemüveget ne használja védőszemüveggént. A lézer keresőszemüveg a lézersugár felismerésének megkönnyítésére szolgál, de a lézersugártól nem véd.
- ▶ A lézer keresőszemüveget ne használja napszemüveggént, vagy a közúti közlekedéshez. A lézer keresőszemüveg nem nyújt teljes védelmet az ultrabiolya sugárzás ellen és csökkenti a színfelismerési képességet.
- ▶ A mérőműszert csak szakképzett személyzettel és csak eredeti pótalkatrészek felhasználásával javíttassa. Ez biztosítja, hogy a mérőműszer biztonságos berendezés maradjon.
- ▶ Ne hagyja, hogy gyerekek felügyelet nélkül használják a lézeres mérőműszert. Azok más személyeket akaratlanul is elvakíthatnak.
- ▶ Ne dolgozzon a mérőműszerrel olyan robbanásveszélyes környezetben, ahol éghető folyadékok, gázok

vagy porok vannak. A mérőműszer szikrákat kelthet, amelyek a port vagy a gőzöket meggyújthatják.



Sohase vigye a mérőműszert és a forgatható tartót pacemakerek közelébe. A mérőműszer és a forgatható tartó mágnesei egy olyan mezőt hoznak létre, amely negatív befolyással lehet a pacemakerek működésére.

- **Tartsa távol a mérőműszert és a forgatható tartót a mágneses adathordozóktól és a mágneses mezőkre érzékeny készülékektől.** A mérőműszer és a forgatható tartó mágnesének hatására visszaállíthatatlan adatvesztések léphetnek fel.

A termék és a teljesítmény leírása

Kérjük, vegye figyelembe a Használati Utasítás első részében található ábrákat.

Rendeltetésszerű használat

A mérőműszer vízszintes és függőleges vonalak, valamint függőlegesen levetített pontok meghatározására és ellenőrzésére szolgál.

A mérőműszer mind zárt helyiségekben, mind a szabadban használható.

Az ábrázolásra kerülő komponensek

Az ábrázolt alkatrészek sorszámozása megfelel a mérőműszer ábrájának az ábrákat tartalmazó oldalon.

- (1) Lézersugar kilépő nyílás
- (2) Akkumulátor kijelző

(3) Szintező automatika nélküli munkavégzés kijelzése

(4) A lézerpont üzemmód gombja

(5) A lézervonal üzemmód gombja

(6) Akkumulátorfiókfedél

(7) Vezetőhorony

(8) Be-/kikapcsoló

(9) 1/4" műszerállványcsatlakozó

(10) 5/8" műszerállványcsatlakozó

(11) Gyári szám

(12) Lézer figyelmeztető tábla

(13) Forgatható tartó (RM 1)

(14) Vezetősín

(15) Rögzítő hosszlyuk

(16) Mágnes

(17) Mennyezeti kapocs^{A)}

(18) Univerzális tartó (BM 1)^{A)}

(19) Lézer-céltábla^{A)}

(20) Koffer^{A)}

(21) Betét^{A)}

(22) Műszerállvány (BT 150)^{A)}

(23) Teleszkópos rúd (BT 350)^{A)}

(24) Védőtáska^{A)}

(25) Lézerpont kereső szemüveg^{A)}

A) A képeken látható vagy a szövegben leírt tartozékok részben nem tartoznak a standard szállítmányhoz. Tartozék-programunkban valamennyi tartozék megtalálható.

Műszaki adatok

Pont- és vonallézer	GCL 2-15	GCL 2-15 G
Rendelési szám	3 601 K66 E..	3 601 K66 J..
Működési terület ^{A)}		
- Lézervonal	15 m	15 m
- Lézerpont felfelé	10 m	10 m
- Lézerpont lefelé	10 m	10 m
Szintezési pontosság		
- Lézervonalak	±0,3 mm/m	±0,3 mm/m
- Lézerpontok	±0,7 mm/m	±0,7 mm/m
Tipikus önszintezési tartomány	±4°	±4°
Tipikus szintezési idő	<4 s	<4 s
Üzemi hőmérséklet	-10 °C...+50 °C	-10 °C...+50 °C
Tárolási hőmérséklet	-20 °C...+70 °C	-20 °C...+70 °C
max. használati magasság a vonatkoztatási magasság felett	2000 m	2000 m
A levegő max. relatív nedvességtartalma	90 %	90 %
Szennyezettség fok az IEC 61010-1 szerint	2 ^{B)}	2 ^{B)}

Pont- és vonallézer	GCL 2-15	GCL 2-15 G
Lézerosztály	2	2
Lézervonal		
– Lézertípus	630–650 nm, <1 mW	500–540 nm, <10 mW
– A lézersugár színe	piros	zöld
– C ₆	1	10
– Eltérés	0,5 mrad (teljes szög)	50 × 10 mrad (teljes szög)
Lézerpont		
– Lézertípus	630–650 nm, <1 mW	630–650 nm, <1 mW
– A lézersugár színe	piros	piros
– C ₆	1	1
– Eltérés	0,8 mrad (teljes szög)	0,8 mrad (teljes szög)
Műszerállványcsatlakozó	1/4", 5/8"	1/4", 5/8"
Elemek	3 × 1,5 V LR6 (AA)	3 × 1,5 V LR6 (AA)
Üzemidő az alábbi üzemmódban		
– Keresztvonalas és pont-üzemmód	6 ó	6 ó
– Keresztvonalas üzem	8 ó	8 ó
– Vonal- és pont-üzemmód	12 ó	10 ó
– Vonal-üzemmód	16 ó	12 ó
– Pont-üzemmód	22 ó	22 ó
Súly az „EPTA-Procedure 01:2014” (2014/01 EPTA-eljárás) szerint	0,49 kg	0,49 kg
Méretek (hosszúság × szélesség × magasság)		
– Forgatható tartó nélkül	112 × 55 × 106 mm	112 × 55 × 106 mm
– Forgatható tartóval	132 × 81 × 163 mm	132 × 81 × 163 mm
Védelmi osztály	IP 54 (por és fröccsenő víz ellen védett kivétel)	IP 54 (por és fröccsenő víz ellen védett kivétel)

A) A működési területet hátrányos környezeti körülmények (pl. közvetlen napsugárzás) lecsökkenthetik.

B) Csak egy nem vezetőképes szennyezés lép fel, ámbár időnként a harmatképződés következtében ideiglenesen egy nullától eltérő vezetőképesre is lehet számítani.

A mérőműszerét a típusablán található **(11)** gyári számmal lehet egyértelműen azonosítani.

Összeszerelés

Az elemek behelyezése/kicserélése

A mérőműszer üzemeltetéséhez alkáli-mangán-elemek alkalmazását javasoljuk.

Hajtsa ki az elemfiók **(6)** fedelét és tegye be az akkumulátorokat.

Ekkor ügyeljen az elemfiók fedél belső oldalán található ábrázolásnak megfelelő helyes polaritás betartására.

Ha az elemek kimerülnek, zöld színben villogni kezd a **(2)** akkumulátor figyelmeztetés. Ezen felül 10 percenként a lézervonalak is kb. 5 másodpercig villognak. A mérőműszer t az első felvillanás után még kb. 1 óráig lehet használni. Ha az akkumulátorok kimerülnek a lézervonalak közvetlenül az automatikus kikapcsolás előtt még egyszer felvillannak.

Mindig valamennyi elemet egyszerre cserélje ki. Csak egy azonos gyártó cég azonos kapacitású elemeit használja.

► Vegye ki az elemeket a mérőműszerből, ha azt hosszabb ideig nem használja. Az elemek egy hosszabb tárolás során korrodálhatnak, és maguktól kimerülhetnek.

Munkavégzés az RM 1 forgatható tartóval (lásd a A1–A3 ábrát)

A mérőműszert a **(13)** forgatható tartó segítségével egy központi, mindig látható forgáspont körül 360°-os szögben el lehet fordítani. Így a lézervonalakat pontosan be lehet állítani, anélkül, hogy ehhez meg kellene változtatni a mérőműszer helyzetét.

Helyezze a mérőműszert a **(7)** vezetőhoronnyal a **(14)** vezetősínre a **(13)** forgatható platformon, és tolja a mérőműszert ütközésig a platformra.

Az elválasztáshoz húzza le a mérőműszert ellenkező irányban a forgatható tartóról.

A forgatható tartó elhelyezési lehetőségei:

- egy sík felületre felállítva,

- egy függőleges felületre csavarozva,
- a **(17)** mennyezet-kapocs segítségével fémes mennyezet-
lécekre rögzítve
- a **(16)** mágnesek segítségével egy fémes felületre rögzít-
ve.

Üzemeltetés

Üzembe helyezés

- ▶ **Óvja meg a mérőműszert a nedvességtől és a közvetlen napsugárzás behatásától.**
- ▶ **Ne tegye ki a mérőműszert szélsőséges hőmérsékleteknek vagy hőmérsékletingadozásoknak.** Például ne hagyja a mérőműszert hosszabb ideig az autóban. Nagyobb hőmérsékletingadozások esetén várja meg, amíg a mérőműszer hőmérsékletet kiegyenlítődik, mielőtt azt üzembe helyezné. Szélsőséges hőmérsékletek vagy hőmérsékletingadozások esetén a mérőműszer pontossága csökkenhet.
- ▶ **Óvja meg a mérőműszert a heves lökésektől és a leeséstől.** Ha a mérőműszert erős külső hatás érte, a munka folytatása előtt ellenőrizze annak pontosságát (lásd „A mérőműszer pontosságának ellenőrzése”, Oldal 140).
- ▶ **A szállításhoz kapcsolja ki a mérőműszert.** A kikapcsoláskor az inga egység reteszelésre kerül, mivel az enélkül erős mozgások esetén megrongálódhatna.

Be- és kikapcsolás

A mérőműszer **bekapcsolásához** tolja el a **(8)** be-/kikapcsolót a "●On" helyzetbe (szintezési automatika nélkül végzett munkákhoz) vagy a "●On" helyzetbe (a szintezési automatikával végzett munkákhoz). A mérőműszer a bekapcsolása után azonnal megkezdí a lézersugarak kibocsátását a **(1)** kilepő nyílásokból.

- ▶ **Ne irányítsa a fénysugarat személyekre vagy állatokra és saját maga se nézzen bele közvetlenül – még nagyobb távolságból sem – a lézersugárba.**

A mérőműszer **kikapcsolásához** tolja el a **(8)** be-/kikapcsolót a "Off" helyzetbe. A kikapcsolásnál az inga-egység reteszelésre kerül.

- ▶ **Ne hagyja a bekapcsolt mérőműszert felügyelet nélkül és a használat befejezése után kapcsolja ki azt.** A lézersugár más személyeket elvakíthat.

A legmagasabb megengedett üzemi hőmérséklet, **50 °C**, túllépésekor a lézerdióda védelmére a berendezés kikapcsol. A

Munkavégzés szintező automatikával

A kezelési lépések sorrendje	Vonal-üzem- mód, vízszin- tes	Vonal-üzem- mód, függőle- ges	Pont-üzem- mód	Szintező automati- ka nélküli munka- végzés kijelzése (3)	Ábra
(8) be-/kikapcsoló a "●On" helyzetben	●	●	●		B1
	Keresztvonalas üzem				
Nyomja meg 1 x a (5) lézervonal üzemmód gombot	●	–	●		C1

lehülés után a mérőműszer ismét üzemkész és be lehet kapcsolni.

Kikapcsoló automatika

Ha a mérőműszeren kb. **120** percig egyik billentyűt sem nyomják meg, a mérőműszer az elemek kímélésére automatikusan kikapcsol.

A mérőműszernek az automatikus kikapcsolás utáni ismételt bekapcsolásához vagy tolja el először a **(8)** be-/kikapcsolót az "Off" helyzetbe, majd ismét kapcsolja be a mérőműszert, vagy nyomja meg egyszer a **(4)** lézerpont üzemmód gombot vagy a **(5)** lézervonal üzemmód gombot.

A kikapcsoló automatika ideiglenes deaktiválása

A kikapcsoló automatika deaktiválásához nyomja be (bekapcsolt mérőműszer mellett) legalább 3 másodpercre a **(5)** lézervonal üzemmód gombot. Ha a kikapcsoló automatika deaktiválásra került, a lézersugarak ennek nyugtázására röviden felvillannak.

Figyelem: A 45 °C üzemi hőmérséklet túllépése után a kikapcsoló automatikát már nem lehet deaktiválni.

Az automatikus kikapcsolás aktiválására kapcsolja ki, majd ismét kapcsolja be a mérőműszert.

Az üzemmód beállítás

A mérőműszernek több üzemmódja van, amelyek között bármikor át lehet kapcsolni:

- **Keresztvonalas és pont-üzemmód:** a mérőműszer előre-felé egy vízszintes és egy függőleges lézervonalat, valamint fel- és lefelé egy-egy függőleges lézerpontot bocsát ki. A lézervonalak 90°-os szögben keresztezik egymást.
- **Vonal-üzemmód, vízszintes:** a mérőműszer előre-felé kibocsát egy vízszintes lézervonalat.
- **Vonal-üzemmód, függőleges:** a mérőműszer előre-felé kibocsát egy függőleges lézervonalat. A mérőműszernek a helyiségen belüli elhelyezése esetén a függőleges lézervonal a felső lézerponton túl is kijelzésre kerül.
- **Pont-üzemmód:** a mérőműszer felfelé és lefelé is létrehoz függőleges irányban egy-egy lézerpontot.

A pont-üzemmódon kívül valamennyi üzemmód választható szintező automatikával és anélkül is.

A kezelési lépések sorrendje	Vonal-üzem- mód, vízszin- tes	Vonal-üzem- mód, függőle- ges	Pont-üzem- mód	Szintező automati- ka nélküli munka- végzés kijelzése (3)	Ábra
Nyomja meg 2 × a (5) lézervonal üzemmód gombot	–	•	•		D1
Nyomja meg 3 × a (5) lézervonal üzemmód gombot	–	–	•		E1
Nyomja meg 4 × a (5) lézervonal üzemmód gombot	•	•	•		B1
Keresztvonalas üzem					
A pont-üzemmódot a vonalas üzem beállításától függetlenül is lehet aktiválni vagy deaktiválni:					
Nyomja meg 1 × a (4) lézerpont üzemmód gombot	•/–	•/–	–		
Nyomja meg 2 × a (4) lézerpont üzemmód gombot	•/–	•/–	•		

Ha a mérőműszer az önszintezési tartományon kívül van, a lézervonalak és/vagy -pontok gyors ütemben villognak.

Ha a szintezési automatikával végzett munka során átvált a Szintezési automatika nélküli munkák üzemmódra (a (8) be-/kikapcsoló a "On" helyzetben), mindig ezen üzemmód kijelzéseinek első kombinációs lehetősége kerül aktiválásra.

Munkavégzés szintező automatika nélkül

A kezelési lépések sorrendje	Vonal-üzem- mód, vízszin- tes	Vonal-üzem- mód, függőle- ges	Pont-üzem- mód	Szintező automati- ka nélküli munka- végzés kijelzése (3)	Ábra
(8) be-/kikapcsoló a "On" helyzetben	•	•	–		F1
Keresztvonalas üzem					
Nyomja meg 1 × a (5) lézervonal üzemmód gombot	•	–	–		piros
Nyomja meg 2 × a (5) lézervonal üzemmód gombot	–	•	–		piros
Nyomja meg 3 × a (5) lézervonal üzemmód gombot	•	•	–		F1
Keresztvonalas üzem					

A „Szintezési automatika nélkül végzett munka” üzemmódban a lézervonalak folyamatosan, lassú ütemben villognak.

Ha a szintezési automatika nélkül végzett munka során átvált a Szintezési automatikával végzett munkák üzemmódra (a (8) be-/kikapcsoló a "On" helyzetben), mindig ezen üzemmód kijelzéseinek első kombinációs lehetősége kerül aktiválásra.

Szintező automatika

Munkavégzés szintezési automatikával (lásd a B1–E1 ábrát)

Állítsa a mérőműszert egy vízszintes, szilárd alátetre, vagy rögzítse azt a (13) forgatható tartóra.

A szintezési automatikával végzett munkákhoz tolja a (8) be-/kikapcsolót a „On” helyzetbe.

A szintezési automatika a $\pm 4^\circ$ önszintezési tartományon belüli egyenlenségeket automatikusan kiegyenlíti. Amikor a

lézersugarak már nem villognak, a mérőműszer szintezése sikerrel befejeződött.

Ha nincs lehetőség automatikus szintbeállításra, például mert az a felület, amelyre a mérőműszert felállították, több mint 4° -kal eltér a vízszintestől, a lézervonalak gyors ütemben villogni kezdenek.

Ebben az esetben állítsa fel vízszintesen a mérőműszert, és várja meg az önszintezés végrehajtását. Mielőtt a mérőműszer a $\pm 4^\circ$ önszintezési tartományon belülré kerül, a lézervonalak folyamatosan kezdenek villogítani.

Ha a berendezés helyzete üzem közben megváltozik, vagy azt rázkódások érik, a mérőműszer ismét automatikusan újraerősszintezést. Az önszintezés után ellenőrizzé a lézervonalaknak a referenciapontokhoz viszonyított helyzetét, hogy elkerülje a mérőműszer elmozdulása által okozott hibás méréseket.

Szintezési automatika nélkül végzett munka (lásd a F1 ábrát)

A szintezési automatika nélkül végzett munkákhoz tolja a **(8)** be-/kikapcsolót a „**On**” helyzetbe. Kikapcsolt szintezési automatika esetén a **(3)** munkavégzés szintezési automatika nélkül kijelző piros színben világít és a lézervonalak lassú ütemben tartósan villognak.

Kikapcsolt szintezési automatika mellett a mérőműszert a kezében is tarthatja, vagy egy ferde alapra is leteheti. A lézervonalak ekkor már nem feltétlenül merőlegesek egymásra.

A mérőműszer pontosságának ellenőrzése

A pontosságot befolyásoló hatások

A legnagyobb befolyást a környezeti hőmérséklet gyakorolja a pontosságra. A lézersugarat főleg a padló felett található hőmérsékleti különbségek tudják kitéríteni.

Mivel a hőmérséklet különbségek a talaj közelében a legnagyobbak, a mérőműszert lehetőleg egy műszerállványra kell felszerelni és a munkafelület közepére kell felállítani.

A külső hatásokon kívül a berendezésen belüli hatások (mint például a műszer leesése vagy erős ütések) is okozhatnak a méréseknél eltéréseket. Ezért minden munkakezdés előtt ellenőrizze a szintezési pontosságot.

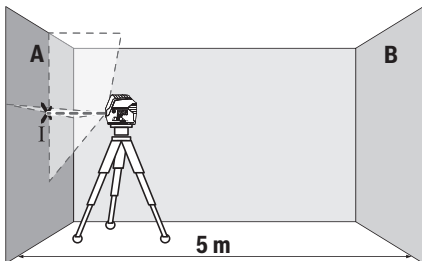
Először mindig a vízszintes lézervonal magassági és szintezési pontosságát és utána mindig a függőleges lézervonalak szintezési pontosságát ellenőrizze.

Ha a mérőműszer az egyik ellenőrzés során túllépi a legnagyobb megengedett eltérést, akkor javíttassa meg azt egy Bosch vevőszolgálattal.

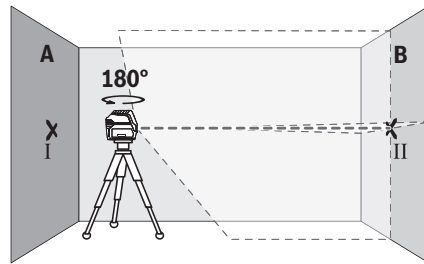
A vízszintes vonal magassági pontosságának ellenőrzése

Ehhez az ellenőrzéshez egy **5 m** hosszúságú szabad, szilárd talajú vagy padlójú mérési szakaszra szükség két fal (A és B) között.

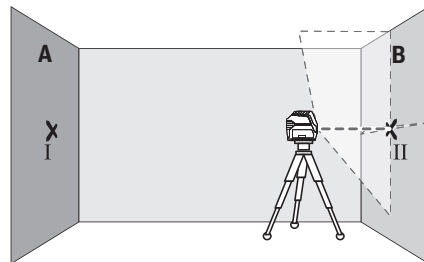
- Szerelje fel a mérőműszert az A fal közelében egy műszerállványra vagy állítsa egy szilárd, egyenes alapra. Kapcsolja be a mérőműszert. Jelölje ki a keresztvonalas üzemet szintezési automatikával.



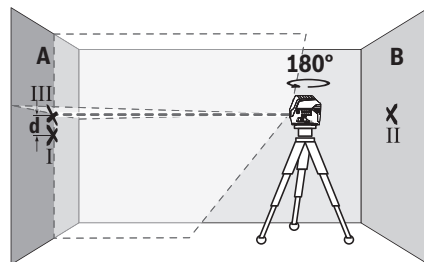
- Irányítsa a lézert a közeli A falra és várja meg, amíg a mérőműszer végrehajtja a szintezést. Jelölje meg annak a pontnak a közepét, ahol a lézervonalak a falon keresztezik egymást (I. pont).



- Forgassa el a mérőműszert 180° -kal, várja meg, amíg a mérőműszer végrehajtja a szintezést és jelölje meg a szemben álló B falon a lézervonalak kereszteződési pontját (II. pont).
- Helyezze el a mérőműszert – anélkül, hogy elforgatná – a B fal közelébe, kapcsolja be és várja meg amíg az szintezésre kerül.



- Állítsa be úgy a mérőműszere magasságát (a műszerállvány, vagy szükség esetén alátétek segítségével), hogy a lézervonalak keresztezési pontja a B falon pontosan az előbb megjelölt II. pontra essen.



- Forgassa el 180° -kal a mérőműszert, anélkül, hogy a magasságát megváltoztatná. Irányítsa azt úgy az A falra, hogy a függőleges lézervonal pontosan a már megjelölt I. ponton haladjon át. Várja meg, amíg a mérőműszer végrehajtja a szintezést és jelölje meg az A falon a lézervonalak kereszteződési pontját (III. pont).
- A két megjelölt pont, I és III, különbsége az A falon, a d érték megadja a mérőműszer tényleges magassági eltérését.

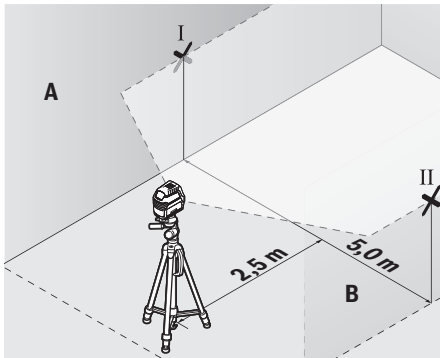
Egy $2 \times 5 \text{ m} = 10 \text{ m}$ hosszúságú mérési szakaszon a legnagyobb megengedett eltérés:

$10 \text{ m} \times 0,3 \text{ mm/m} = \pm 3 \text{ mm}$. Az I és III pont közötti d különbségnek ezek szerint legfeljebb **3 mm**-nek szabad lennie.

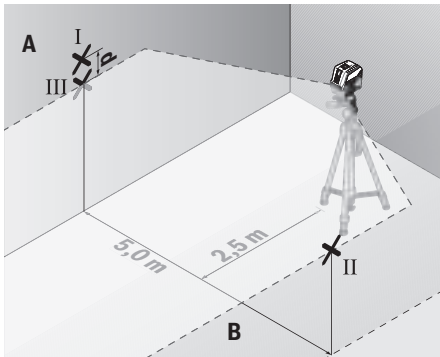
A vízszintes vonal szintezési pontosságának ellenőrzése

Az ellenőrzéshez egy kb. 5 x 5 m-es szabad területre van szükség.

- Szerelje fel a mérőműszert az A és a B fal között középen egy műszerállványra vagy állítsa egy szilárd, egyenletes alapra. Jelölje ki a vízszintes lézervonalas üzemet szintezési automatikával és várja meg amíg a mérőműszer önszintezési végrehajtásra kerül.



- Jelölje meg a mérőműszertől 2,5 m távolságra mindkét falon a lézervonal középsőnek helyét (I pont az A falon és II pont a B falon).



- Állítsa fel a mérőműszert 180°-kal elfordítva 5 m távolságban és várja meg amíg az önszintezés végrehajtásra kerül.
- Állítsa be úgy a mérőműszer magasságát (a műszerállvány, vagy szükség esetén alátétek segítségével), hogy a lézervonal közepe a B falon pontosan az előbb megjelölt II. pontra essen.
- Jelölje be az A falon a lézervonal középsőt III pontként (ez függőlegesen az I pont felett vagy alatt lesz).
- A két megjelölt pont, I és III, különbsége az A falon, a **d** érték megadja a mérőműszernek a vízszintestől való tényleges eltérését.

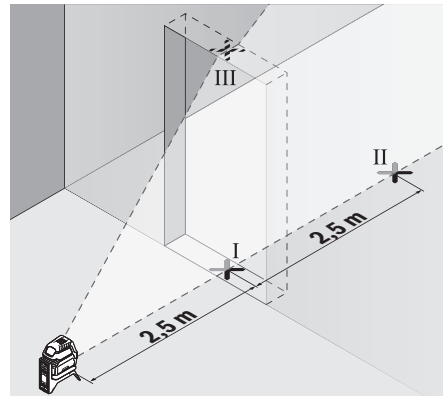
Egy 2 x 5 m = 10 m hosszúságú mérési szakaszon a legjobb megengedett eltérés:

10 m x 0,3 mm/m = ± 3 mm. Az I és III pont közötti **d** különbségnek ezek szerint legfeljebb 3 mm-nek szabad lennie.

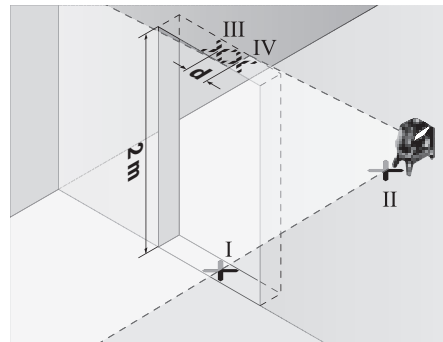
A függőleges vonal szintezési pontosságának ellenőrzése

Az ellenőrzéshez egy olyan ajtónyílásra van szükség, amelynél (szilárd talaj vagy padló mellett) az ajtónyílás mindkét oldalán legalább 2,5 m hely áll rendelkezésre.

- Állítsa fel a mérőműszert az ajtónyílástól 2,5 m távolságra egy szilárd, egyenletes alapra (ne egy műszerállványra). Jelölje ki a függőleges lézervonal üzemmódot szintezési automatikával. Irányítsa a lézervonalat az ajtónyílásra és várja meg, amíg a mérőműszer önszintezése végrehajtásra kerül.



- Jelölje meg a függőleges lézervonal közepén az ajtónyílás padlójánál (I. pont), 5 m távolságban az ajtónyílás másik oldalán (II. pont) valamint az ajtónyílás felső szélén (III. pont).



- Forgassa el a mérőműszert 180°-kal és állítsa azt fel az ajtónyílás másik oldalán, közvetlenül a II. pont mögé. Várja meg a mérőműszer szintezését, majd állítsa úgy be a függőleges lézervonalat, hogy a közepe pontosan az I. és II. ponton haladjon át.
- Jelölje meg a lézervonal közepét az ajtónyílás felső szélén IV. pontként.
- A két megjelölt pont, III és IV, különbsége, a **d** érték megadja a mérőműszer tényleges magassági eltérését.
- Mérje meg az ajtónyílás magasságát.

Számítsa ki a következőképpen a legnagyobb megengedett eltérést:

Az ajtónyílás magasságának kétszerese $\times 0,3$ mm/m

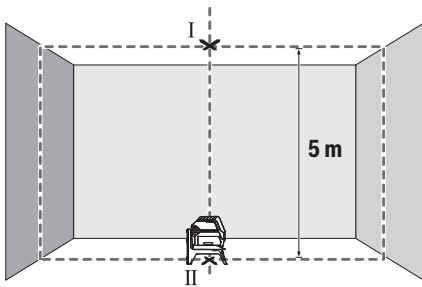
Példa: Ha az ajtónyílás magassága **2** m, akkora legnagyobb megengedett eltérés

$2 \times 2 \text{ m} \times \pm 0,3 \text{ mm/m} = \pm 1,2$ mm lehet. A III és IV pont legnagyobb megengedett távolsága így **1,2** mm.

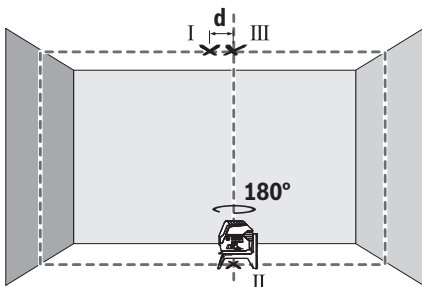
Függőleges pontosság ellenőrzése

Az ellenőrzéshez egy szilárd padló feletti, kb. **5** m-es szabad mérési szakaszra van szükség a padló és a mennyezet között.

- Szerelje fel a mérőműszert a **(13)** forgatható tartóra és állítsa a talajra. Jelölje ki a pont-üzemmódot és hagyja a mérőműszert besztinteződni.



- Jelölje be a felső lézerpont közepét a mennyezeten (I pont). Ezenkívül jelölje be az alsó lézerpont közepét a padlón (II pont).



- Forgassa el a mérőműszert 180° -kal. Helyezze el úgy, hogy az alsó lézerpont közepe a már bejelölt II ponton legyen. Hagyja a mérőműszert besztinteződni. Jelölje be a felső lézerpont közepét (III pont).
- A két megjelölt pont, I és III, különbsége, a **d** érték megadja a mérőműszer tényleges eltérését a függőlegestől.

Számítsa ki a következőképpen a legnagyobb megengedett eltérést:

A padló és a mennyezet közötti távolság $\times 0,7$ mm/m

Példa: Ha a padló és a mennyezet közötti távolság **5** m, akkor a legnagyobb megengedett eltérés

$2 \times 5 \text{ m} \times \pm 0,7 \text{ mm/m} = \pm 7$ mm lehet. A I és III pont legnagyobb megengedett távolsága így **7** mm.

Munkavégzési tanácsok

- ▶ **Jelöléshez mindig csak a lézerpont, illetve a lézervonal közepét használja.** A lézerpont mérete, illetve a lézervonal szélessége a távolsággal változik.

Munkavégzés műszerállvánnyal (tartozék)

Egy műszerállvány egy stabil, beállítható magasságú mérési alapot nyújt. Tegye fel a mérőműszert a **(9)** 1/4"-műszerállványcsatlakozóval a **(22)** műszerállvány, vagy egy szokványos fényképezőgépállvány menetére. Egy a kereskedelemben szokványosan kapható építészeti műszerállványon való rögzítésre használja a **(10)** 5/8"-műszerállványcsatlakozót. Az állvány csavarjával rögzítse szorosan a mérőműszert.

A mérőműszer bekapcsolása előtt állítsa be a mérőműszert durván a megfelelő helyzetbe.

Rögzítés az univerzális tartóval (tartozék) (lásd a G ábrát)

A **(18)** univerzális tartóval a mérőműszert például függőleges felületekre, csövekre vagy mágnesezhető anyagokra lehet rögzíteni. Az univerzális tartó padlóállványként is használható és megkönnyíti a mérőműszer magassági beállítását.

A mérőműszer bekapcsolása előtt állítsa be a **(18)** univerzális tartót durván a megfelelő helyzetbe.

Munkavégzés a lézer-céltáblával (lásd a G ábrát)

A **(19)** lézer-céltábla hátrányos körülmények és nagyobb távolságok esetén jobban láthatóvá teszi a lézersugarat.

A **(19)** lézer-céltábla fényvisszaverő oldala láthatóbbá teszi a lézervonalat, és az áttetsző oldalon át a lézervonalat a lézer-céltábla hátoldala felül is fel lehet ismerni.

Lézerpont kereső szemüveg (tartozék)

A lézerpont kereső szemüveg kiszűri a környezeti világitást. Így a lézer fénye a szem számára világosabban látható.

- ▶ **A lézer keresőszemüveget ne használja védőszemüveggént.** A lézer keresőszemüveg a lézersugár felismerésének megkönnyítésére szolgál, de a lézersugártól nem véd.
- ▶ **A lézer keresőszemüveget ne használja napszemüveggént, vagy a közúti közlekedéshez.** A lézer keresőszemüveg nem nyújt teljes védelmet az ultraibolya sugárzás ellen és csökkenti a színfelismerési képességet.

Munkavégzési példák (lásd a B2-F2, G és H ábrát)

A mérőműszer lehetséges alkalmazására az ábra-oldalakon néhány példa található.

A mérőműszert mindig ahhoz a felülethez vagy élhez közel állítsa fel, amelyet ellenőrizni akar, és a mérés megkezdése előtt szintezze a mérőműszert.

A lézersugár és egy felület vagy él közötti távolságot mindig két, egymástól lehetőleg távoli pontban mérje meg.

Karbantartás és szerviz

Karbantartás és tisztítás

Tartsa mindig tisztán a mérőműszert.

Ne merítse bele a mérőműszert vízbe vagy más folyadékokba.

A szennyeződések egy nedves, puha kendővel törölje le. Tisztító- vagy oldószereket ne használjon.

Rendszeresen tisztítsa meg mindenképp előtte a lézersugár kilépési nyílása körüli felületeket és ügyeljen a szálakra.

Vevőszolgálat és alkalmazási tanácsadás

A vevőszolgálat a termék javításával és karbantartásával, valamint a pótalkatrészekkel kapcsolatos kérdésekre szívesen válaszol. A pótalkatrészekkel kapcsolatos robbantott ábrák és egyéb információk a következő címen találhatóak:

www.bosch-pt.com

A Bosch Alkalmazási Tanácsadó Team a termékeinkkel és azok tartozékaival kapcsolatos kérdésekben szívesen nyújt segítséget.

Ha kérdései vannak vagy pótalkatrészeket szeretne rendelni, okvetlenül adja meg a termék típusábláján található 10-jegyű cikkszámot.

Magyarország

Robert Bosch Kft.

1103 Budapest

Gyömrői út. 120.

A www.bosch-pt.hu oldalon online megrendelheti készülékének javítását.

Tel.: +36 1 431 3835

Fax: +36 1 431 3888

E-mail: info.bsc@hu.bosch.com

www.bosch-pt.hu

Hulladékkezelés

A mérőműszereket, a tartozékokat és csomagolóanyagokat a környezetvédelmi szempontoknak megfelelően kell újrafelhasználásra leadni.



Ne dobja ki a mérőműszereket és elemeket a háztartási szemétkébe!

Csak az EU-tagországok számára:

A 2012/19/EU európai irányelvnek megfelelően a már nem használható mérőműszereket és a 2006/66/EK európai irányelvnek megfelelően a már nem használható akkumulátorokat/elemeket külön össze kell gyűjteni és a környezetvédelmi szempontoknak megfelelően kell újrafelhasználásra leadni.

Русский

Только для стран Евразийского экономического союза (Таможенного союза)

В состав эксплуатационных документов, предусмотренных изготовителем для продукции, могут входить настоящее руководство по эксплуатации, а также приложения. Информация о подтверждении соответствия содержится в приложении.

Информация о стране происхождения указана на корпусе изделия и в приложении.

Дата изготовления указана на последней странице обложки Руководства или на корпусе изделия.

Контактная информация относительно импортера содержится на упаковке.

Срок службы изделия

Срок службы изделия составляет 7 лет. Не рекомендуется к эксплуатации по истечении 5 лет хранения с даты изготовления без предварительной проверки (дату изготовления см. на этикетке).

Перечень критических отказов и ошибочные действия персонала или пользователя

- не использовать при появлении дыма непосредственно из корпуса изделия
- не использовать на открытом пространстве во время дождя (в распыляемой воде)
- не включать при попадании воды в корпус

Критерии предельных состояний

- поврежден корпус изделия

Тип и периодичность технического обслуживания

Рекомендуется очистить инструмент от пыли после каждого использования.

Хранение

- необходимо хранить в сухом месте
- необходимо хранить вдали от источников повышенных температур и воздействия солнечных лучей
- при хранении необходимо избегать резкого перепада температур
- если инструмент поставляется в мягкой сумке или пластиковом кейсе рекомендуется хранить инструмент в этой защитной упаковке
- подробные требования к условиям хранения смотрите в ГОСТ 15150 (Условие 1)

Транспортировка

- категорически не допускается падение и любые механические воздействия на упаковку при транспортировке
- при разгрузке/погрузке не допускается использование любого вида техники, работающей по принципу зажима упаковки

- подробные требования к условиям транспортировки смотрите в ГОСТ 15150 (Условие 5)

Указания по технике безопасности



Для обеспечения безопасной и надежной работы с измерительным инструментом должны быть прочитаны и соблюдаться все инструкции. Использование измерительного инструмента не в соответствии с настоящими указаниями чревато повреждением интегрированных защитных механизмов. Никогда не изменяйте до неузнаваемости предупредительные таблички на измерительном инструменте. **ХОРОШО СОХРАНИТЕ ЭТИ ИНСТРУКЦИИ И ПЕРЕДАВАЙТЕ ИХ ВМЕСТЕ С ПЕРЕДАЧЕЙ ИЗМЕРИТЕЛЬНОГО ИНСТРУМЕНТА.**

- ▶ Осторожно – применение инструментов для обслуживания или юстировки или процедур техобслуживания, кроме указанных здесь, может привести к опасному воздействию излучения.
- ▶ Измерительный инструмент поставляется с предупредительной табличкой (показана на странице с изображением измерительного инструмента).
- ▶ Если текст предупредительной таблички не на Вашем родном языке, перед первым запуском в эксплуатацию заклейте ее наклейкой на Вашем родном языке, которая входит в объем поставки.



Не направляйте луч лазера на людей или животных и сами не смотрите на прямой или отражаемый луч лазера. Этот луч может слепить людей, стать причиной несчастного случая или повредить глаза.

- ▶ В случае попадания лазерного луча в глаз глаза нужно намеренно закрыть и немедленно отвернуться от луча.
- ▶ Не меняйте ничего в лазерном устройстве.
- ▶ Не используйте очки для работы с лазером в качестве защитных очков. Очки для работы с лазером обеспечивают лучшее распознавание лазерного луча, но не защищают от лазерного излучения.
- ▶ Не используйте очки для работы с лазером в качестве солнцезащитных очков или за рулем. Очки для работы с лазером не обеспечивают защиту от УФ-излучения и мешают правильному цветовосприятию.
- ▶ Ремонт измерительного инструмента разрешается выполнять только квалифицированному персоналу и только с использованием оригинальных запчастей. Этим обеспечивается безопасность измерительного инструмента.
- ▶ Не позволяйте детям пользоваться лазерным измерительным инструментом без присмотра. Дети могут по неосторожности ослепить посторонних людей.
- ▶ Не работайте с измерительным инструментом во взрывоопасной среде, поблизости от горючих жидкостей, газов и пыли. В измерительном инструменте

могут образоваться искры, от которых может воспламениться пыль или пары.



Не устанавливайте измерительный инструмент и поворотное крепление вблизи кардиостимуляторов. Магниты измерительного инструмента и поворотного крепления создают поле, которое может отрицательно влиять на работу кардиостимулятора.

- ▶ **Держите измерительный инструмент и поворотное крепление вдали от магнитных носителей данных и от приборов, чувствительных к магнитному полю.** Воздействие магнитов измерительного инструмента и поворотного крепления может привести к необратимой потере данных.

Описание продукта и услуг

Пожалуйста, соблюдайте иллюстрации в начале руководства по эксплуатации.

Применение по назначению

Измерительный инструмент предназначен для определения и проверки горизонтальных и вертикальных линий и отвесов.

Измерительный инструмент пригоден для работы внутри помещений и на открытом воздухе.

Изображенные составные части

Нумерация представленных составных частей выполнена по изображению измерительного инструмента на странице с иллюстрациями.

- (1) Отверстие для выхода лазерного луча
- (2) Индикатор заряженности батареек
- (3) Индикатор работы без автоматического нивелирования
- (4) Кнопка режима работы «Лазерная точка»
- (5) Кнопка режима работы «Лазерная линия»
- (6) Крышка батарейного отсека
- (7) Направляющий паз
- (8) Выключатель
- (9) Гнездо под штатив 1/4"
- (10) Гнездо под штатив 5/8"
- (11) Серийный номер
- (12) Предупредительная табличка лазерного излучения
- (13) Поворотное крепление (RM 1)
- (14) Направляющая рейка
- (15) Продолговатое крепежное отверстие
- (16) Магнит
- (17) Потолочная скоба^{A)}
- (18) Универсальное крепление (BM 1)^{A)}
- (19) Визирная марка для лазерного луча^{A)}

- (20) Футляр^{A)}
- (21) Вкладыш^{A)}
- (22) Штатив (BT 150)^{A)}
- (23) Телескопический шест (BT 350)^{A)}

- (24) Защитный чехол^{A)}
- (25) Очки для работы с лазерным инструментом^{A)}

A) Изображенные или описанные принадлежности не входят в стандартный объем поставки. Полный ассортимент принадлежностей Вы найдете в нашей программе принадлежностей.

Технические данные

Точечно-линейный лазер	GCL 2-15	GCL 2-15 G
Артикульный номер	3 601 K66 E..	3 601 K66 J..
Рабочий диапазон ^{A)}		
– Лазерная линия	15 м	15 м
– Лазерная точка вверх	10 м	10 м
– Лазерная точка вниз	10 м	10 м
Точность нивелирования		
– Лазерные линии	±0,3 мм/м	±0,3 мм/м
– Лазерные точки	±0,7 мм/м	±0,7 мм/м
Типичный диапазон автоматического нивелирования	±4°	±4°
Типичное время нивелирования	<4 с	<4 с
Рабочая температура	-10°C...+50°C	-10°C...+50°C
Температура хранения	-20°C...+70°C	-20°C...+70°C
Макс. высота применения над реперной высотой	2000 м	2000 м
Относительная влажность воздуха не более	90 %	90 %
Степень загрязненности согласно IEC 61010-1	2 ^{B)}	2 ^{B)}
Класс лазера	2	2
Лазерная линия		
– Тип лазера	630–650 нм, <1 мВт	500–540 нм, <10 мВт
– Цвет лазерного луча	красный	зеленый
– C ₆	1	10
– Расхождение	0,5 мрад (полный угол)	50 × 10 мрад (полный угол)
Лазерная точка		
– Тип лазера	630–650 нм, <1 мВт	630–650 нм, <1 мВт
– Цвет лазерного луча	красный	красный
– C ₆	1	1
– Расхождение	0,8 мрад (полный угол)	0,8 мрад (полный угол)
Гнездо под штатив	1/4", 5/8"	1/4", 5/8"
Батареи	3 × 1,5 В LR6 (AA)	3 × 1,5 В LR6 (AA)
Продолжительность работы в зависимости от режима работы		
– Режим перекрестных линий и точечный режим	6 ч	6 ч
– Режим перекрестных линий	8 ч	8 ч
– Линейный и точечный режим	12 ч	10 ч
– Линейный режим	16 ч	12 ч
– Точечный режим	22 ч	22 ч

Точечно-линейный лазер	GCL 2-15	GCL 2-15 G
Масса согласно EPTA-Procedure 01:2014	0,49 кг	0,49 кг
Размеры (длина x ширина x высота)		
– без поворотного крепления	112 × 55 × 106 мм	112 × 55 × 106 мм
– с поворотным креплением	132 × 81 × 163 мм	132 × 81 × 163 мм
Степень защиты	IP 54 (с защитой от пыли и брызг воды)	IP 54 (с защитой от пыли и брызг воды)

A) Рабочий диапазон может уменьшаться вследствие неблагоприятных окружающих условий (напр., прямых солнечных лучей).

B) Обычно присутствует только непроводящее загрязнение. Однако, как правило, возникает временная проводимость, вызванная конденсацией.

Однозначная идентификация измерительного инструмента возможна по серийному номеру (11) на заводской табличке.

Сборка

Вставка/замена батареек

В измерительном инструменте рекомендуется использовать щелочно-марганцевые батарейки.

Откройте крышку батарейного отсека (6) и вставьте батарейки.

Следите при этом за правильным направлением полюсов в соответствии с изображением с внутренней стороны батарейного отсека.

Если батарейки начинают садиться, предупреждение о разрядке батареек (2) мигает зеленым. В дополнение к этому лазерные линии мигают прибл. 5 с с интервалом в 10 мин. После начала мигания измерительный инструмент может работать еще ок. 1 часа. Если батарейки сели, лазерные линии мигают еще один раз непосредственно перед автоматическим отключением.

Меняйте сразу все батарейки одновременно. Используйте только батарейки одного производителя и одинаковой емкости.

► **Извлекайте батарейки из измерительного инструмента, если продолжительное время не будете работать с ним.** При длительном хранении возможна коррозия и саморазрядка батареек.

Работа с поворотным креплением RM1 (см. рис. A1–A3)

При помощи поворотного крепления (13) измерительный инструмент можно поворачивать на 360° вокруг центральной, постоянно видимой оси отвеса. Это позволяет точно настроить лазерные линии, не изменяя положение измерительного инструмента.

Приставьте измерительный инструмент направляющим пазом (7) к направляющей рейке (14) поворотного крепления (13) и вставьте измерительный инструмент до упора на поворотную платформу.

Для снятия потяните измерительный инструмент в обратном направлении с поворотного крепления.

Возможности позиционирования поворотного крепления:

- стоя на ровной поверхности,
- прикручено к вертикальной плоскости,

- в соединении с потолочной скобой (17) в подвешенном состоянии на металлической потолочной рейке,
- прикреплено магнитами (16) к металлической поверхности.

Работа с инструментом

Включение электроинструмента

- **Защищайте измерительный инструмент от влаги и прямых солнечных лучей.**
- **Не подвержайте измерительный инструмент воздействию экстремальных температур и температурных перепадов.** Например, не оставляйте его на длительное время в автомобиле. При значительных колебаниях температуры перед началом использования дайте температуре измерительного инструмента стабилизироваться. Экстремальные температуры и температурные перепады могут отрицательно влиять на точность измерительного инструмента.
- **Избегайте сильных толчков и падения измерительного инструмента.** После сильных внешних воздействий на измерительный инструмент рекомендуется проверить его точность, прежде чем продолжать работу с инструментом (см. „Контроль точности измерительного инструмента“, Страница 148).
- **При транспортировке выключайте измерительный инструмент.** При выключении блокируется маятниковый механизм, который иначе при сильных движениях может быть поврежден.

Включение/выключение

Чтобы **включить** измерительный инструмент, переведите выключатель (8) в положение «**On**» (для работы без автоматического нивелирования) или в положение «**On**» (для работы с автоматическим нивелированием). Сразу же после включения измерительный инструмент излучает лазерные лучи из отверстий для выхода лазерного луча (1).

- **Не направляйте лазерный луч на людей или животных и не смотрите сами в лазерный луч, в том числе и с большого расстояния.**

Чтобы **выключить** измерительный инструмент, передвиньте выключатель (8) в положение «Off». При выключении маятниковый механизм блокируется.

► **Не оставляйте измерительный инструмент без присмотра и выключайте измерительный инструмент после использования.** Другие лица могут быть ослеплены лазерным лучом.

При превышении предельно допустимой рабочей температуры в 50 °C происходит выключение для защиты лазерного диода. После охлаждения измерительный инструмент опять готов к работе и может быть снова включен.

Автоматическое отключение

Если в течение прибл. 120 мин. на измерительном инструменте не будет нажиматься никаких кнопок, измерительный инструмент с целью экономии батарей автоматически выключается.

Чтобы снова включить измерительный инструмент после автоматического выключения, можно либо передвинуть выключатель (8) сначала в положение «Off», а затем снова включить измерительный инструмент, либо один раз нажать кнопку режима работы «Лазерная точка» (4) или кнопку режима работы «Лазерная линия» (5).

Временная деактивация автоматического отключения

Чтобы деактивировать автоматическое отключение, при включенном измерительном инструменте держите кнопку режима работы «Лазерная линия» (5) нажатой не менее 3 с. Если автоматическое отключение отключено, лазерные лучи коротко мигают для подтверждения.

Указание: При превышении рабочей температуры 45 °C автоматическое отключение деактивировать нельзя.

Чтобы активировать автоматическое выключение, выключите измерительный инструмент и снова включите его.

Установка режима работы

Измерительный инструмент имеет несколько режимов работы, которые можно переключать в любой момент:

- **Режим перекрестных линий и точечный режим:** измерительный инструмент излучает одну горизонтальную и одну вертикальную лазерную линию вперед, а также по одной лазерной точке вертикально вверх и вниз. Лазерные линии пересекаются под углом 90°.
- **Горизонтальный линейный режим:** измерительный инструмент излучает одну горизонтальную лазерную линию вперед.
- **Вертикальный линейный режим:** измерительный инструмент излучает одну вертикальную лазерную линию вперед.
При позиционировании измерительного инструмента в помещении вертикальная лазерная линия отображается на потолке поверх верхней лазерной точки.
При позиционировании измерительного инструмента непосредственно у стены вертикальная лазерная линия образует почти полный круг из лазерной линии (на 360°).
- **Точечный режим:** измерительный инструмент излучает по одной лазерной точке вертикально вверх и вниз.

Все режимы работы, кроме точечного режима, можно включать с автоматическим нивелированием и без.





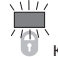
Работа с автоматическим нивелированием

Последовательность действий	Горизонтальный линейный режим	Вертикальный линейный режим	Точечный режим	Индикатор работы без автоматического нивелирования (3)	Рис.
Выключатель (8) в положении «On»	●	●	●		B1
	Режим перекрестных линий				
1 раз нажать кнопку режима работы «Лазерная линия» (5)	●	–	●		C1
2 раза нажать кнопку режима работы «Лазерная линия» (5)	–	●	●		D1
3 раза нажать кнопку режима работы «Лазерная линия» (5)	–	–	●		E1
4 раза нажать кнопку режима работы «Лазерная линия» (5)	●	●	●		B1
	Режим перекрестных линий				
Точечный режим можно включить или выключить независимо от линейного режима:					
1 раз нажать кнопку режима работы «Лазерная точка» (4)	●/–	●/–	–		
2 раза нажать кнопку режима работы «Лазерная точка» (4)	●/–	●/–	●		

Если измерительный инструмент вышел за пределы диапазона самонивелирования, лазерные линии и/или точки мигают в быстром темпе.

Если во время работы с автоматическим нивелированием переключиться в режим «Работа без автоматического нивелирования» (выключатель **(8)** в положении «**Off**»), всегда активируется первая возможная комбинация индикаторов для этого режима.

Работа без автоматического нивелирования

Последовательность действий	Горизонтальный линейный режим	Вертикальный линейный режим	Точечный режим	Индикатор работы без автоматического нивелирования (3)	Рис.
Выключатель (8) в положении « On »	●	●	–	 красный	F1
Режим перекрестных линий					
 1 раз нажать кнопку режима работы «Лазерная линия» (5)	●	–	–	 красный	
2 раза нажать кнопку режима работы «Лазерная линия» (5)	–	●	–	 красный	
3 раза нажать кнопку режима работы «Лазерная линия» (5)	●	●	–	 красный	F1
Режим перекрестных линий					

В режиме «Работа без автоматического нивелирования» лазерные линии непрерывно мигают в медленном темпе.

Если во время работы без автоматического нивелирования переключиться в режим «Работа с автоматическим нивелированием» (выключатель **(8)** в положении «**On**»), всегда активируется первая возможная комбинация индикаторов для этого режима.

Автоматическое нивелирование

Работа с автоматическим нивелированием (см. рис. В1–Е1)

Установите измерительный инструмент на стабильное горизонтальное основание или закрепите его на поворотном креплении **(13)**.

Для работы с автоматическим нивелированием передвиньте выключатель **(8)** в положение «**On**».

Функция автоматического нивелирования компенсирует неровности в рамках диапазона автоматического нивелирования в $\pm 4^\circ$. Измерительный инструмент нивелирован, как только лазерные лучи прекратили мигать.

Если автоматическое нивелирование невозможно, напр., т.к. поверхность, на которой установлен измерительный инструмент, отличается от горизонтали более чем на 4° , лазерные лучи мигают в быстром темпе.

В таком случае установите измерительный инструмент горизонтально и дождитесь окончания автоматического самонивелирования. После того, как измерительный инструмент войдет в диапазон автоматического нивелирования $\pm 4^\circ$, лазерные лучи начинают непрерывно светиться.

При сотрясениях или изменениях положения во время работы измерительный инструмент автоматически самонивелируется. После нивелирования проверьте положение лазерных лучей по отношению к реперным точкам,

чтобы избежать ошибок в результате смещения измерительного инструмента.

Работа без автоматического нивелирования (см. рис. F1)

Для работы без автоматического нивелирования передвиньте выключатель **(8)** в положение «**Off**». При выключенном автоматическом нивелировании индикатор работы без автоматического нивелирования **(3)** горит красным и лазерные линии непрерывно мигают в медленном темпе.

При отключенном автоматическом нивелировании Вы можете держать измерительный инструмент на весу в руке или поставить на наклонное основание. При этом лазерные лучи не обязательно образуют перпендикуляр.

Контроль точности измерительного инструмента

Факторы, влияющие на точность

Наибольшее влияние на точность оказывает окружающая температура. В особенности температурные перепады, имеющие место по мере удаления от почвы, могут стать причиной отклонения лазерного луча.

Поскольку самые большие температурные перепады наблюдаются рядом с поверхностью почвы, измерительный инструмент необходимо по возможности устанавливать на штатив по центру проверяемой рабочей поверхности.

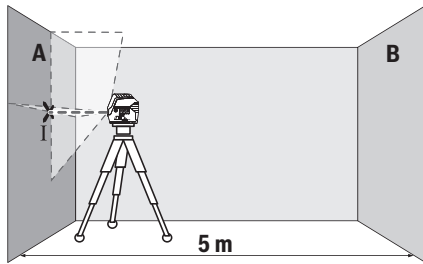
Наряду с внешними воздействиями, специфические для инструмента воздействия (напр., падения или сильные удары) также могут приводить к отклонениям. Поэтому всегда перед началом работы проверяйте точность нивелирования.

Проверяйте сначала точность по высоте и точность нивелирования горизонтальной лазерной линии, а затем точность нивелирования вертикальной лазерной линии. Если во время одной из проверок измерительный инструмент превысит максимально допустимое отклонение, отдайте его в ремонт в сервисную мастерскую Bosch.

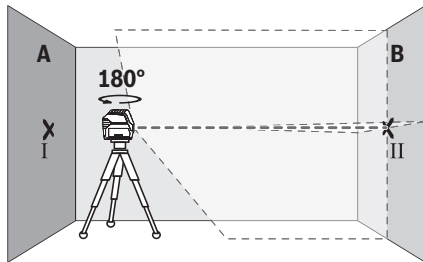
Проверка точности горизонтальной линии по высоте

Для контроля необходим свободный отрезок 5 м на прочном грунте между стенами А и В.

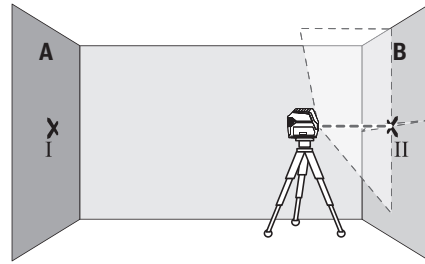
- Закрепите измерительный инструмент вблизи стены А на штативе или установите его на прочное, плоское основание. Включите измерительный инструмент. Выберите режим перекрестных линий с автоматическим нивелированием.



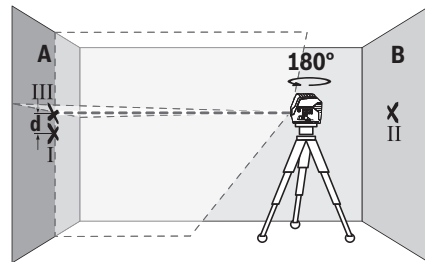
- Направьте лазер на ближнюю стену А и дайте измерительному инструменту нивелироваться. Отметьте середину точки, в которой лазерные линии пересекаются на стене (точка I).



- Поверните измерительный инструмент на 180°, подождите, пока он не произведет самонивелирование, и отметьте точку пересечения лазерных линий на противоположной стене В (точка II).
- Установите измерительный инструмент – не поворачивая его – вблизи стены В, включите его и дайте ему время нивелироваться.



- Настройте измерительный инструмент по высоте (с помощью штатива или подкладок) так, чтобы точка пересечения лазерных линий точно совпала с ранее отмеченной точкой II на стене В.



- Поверните измерительный инструмент на 180°, не изменяя высоты. Направьте инструмент на стену А так, чтобы вертикальная лазерная линия проходила через уже отмеченную точку I. Подождите, пока инструмент не закончит самонивелирование, и отметьте точку пересечения лазерных линий на стене А (точка III).
- Расстояние d между двумя обозначенными точками I и III на стене А отражает фактическое отклонение измерительного инструмента по высоте.

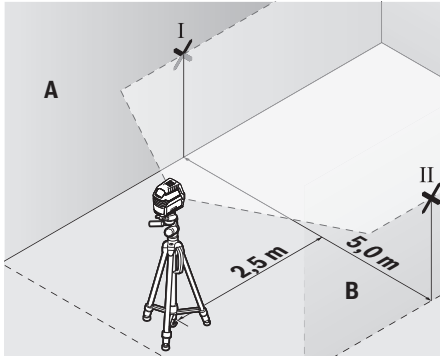
На участке $2 \times 5 \text{ м} = 10 \text{ м}$ максимально допустимое отклонение составляет:

$10 \text{ м} \times \pm 0,3 \text{ мм/м} = \pm 3 \text{ мм}$. Таким образом, расстояние d между точками I и III не должно превышать макс. 3 мм.

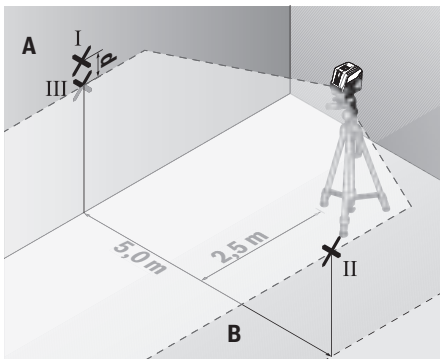
Проверка точности нивелирования горизонтальной линии

Для проверки требуется свободная поверхность прилб. $5 \times 5 \text{ м}$.

- Монтируйте измерительный инструмент посередине между стенами А и В на штативе или установите его на прочное, ровное основание. Выберите горизонтальный линейный режим с автоматическим нивелированием и дайте измерительному инструменту самонивелироваться.



- Обозначьте на расстоянии 2,5 м от измерительного инструмента середину лазерного луча на обеих стенах (точка I на стене А и точка II на стене В).



- Установите повернутый на 180° измерительный инструмент на расстоянии 5 м и дайте ему самонивелироваться.
- Выровняйте измерительный инструмент по высоте таким образом (с помощью штатива или подложив что-нибудь по нему), чтобы центр лазерной линии точно попадал на предварительно обозначенную на стене В точку II.
- Обозначьте на стене А середину лазерной линии в качестве точки III (вертикально над или под точкой I).
- Расстояние d между двумя обозначенными точками I и III на стене А отражает фактическое отклонение измерительного инструмента от горизонтали.

На участке $2 \times 5 \text{ м} = 10 \text{ м}$ максимально допустимое отклонение составляет:

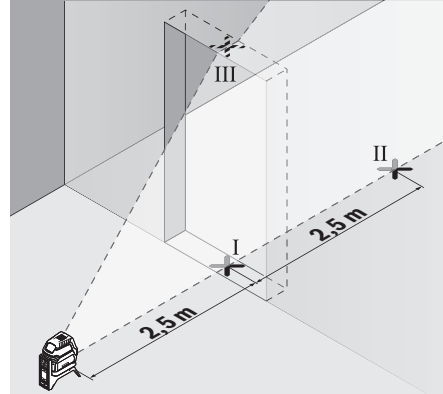
$10 \text{ м} \times \pm 0,3 \text{ мм/м} = \pm 3 \text{ мм}$. Таким образом, расстояние d между точками I и III не должно превышать макс. 3 мм.

Проверка точности нивелирования вертикальной линии

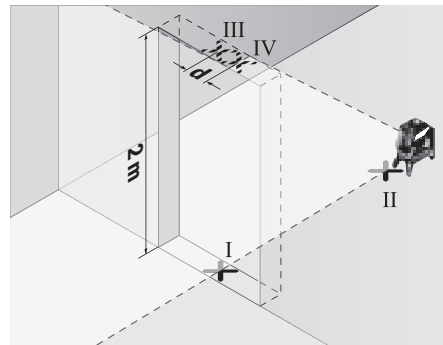
Для проверки Вам требуется проем двери, в обе стороны от которого (на прочном полу) есть свободное пространство длиной не менее 2,5 м.

- Установите измерительный инструмент на расстоянии 2,5 м от дверного проема на прочное, ровное основа-

ние (не на штатив). Выберите вертикальный линейный режим с автоматическим нивелированием. Направьте лазерную линию на дверной проем и дайте измерительному инструменту самонивелироваться.



- Отметьте середину вертикальной линии на полу в проеме двери (точка I), на расстоянии в 5 м с другой стороны проема двери (точка II), а также по верхнему краю проема двери (точка III).



- Поверните измерительный инструмент на 180° и поставьте его по другую сторону дверного проема прямо позади точки II. Дайте измерительному прибору самонивелироваться и направьте его вертикальные лазерные лучи так, чтобы их середины проходили точно через точки I и II.
- Пометьте середину лазерного луча на верхнем крае дверного проема как точку IV.
- Расстояние d между двумя обозначенными точками III и IV отображает фактическое отклонение измерительного инструмента от вертикали.
- Измерьте высоту проема двери.

Максимально допустимое отклонение рассчитывается следующим образом:

двойная высота дверного проема $\times 0,3 \text{ мм/м}$

Пример: при высоте дверного проема в 2 м максимальное отклонение может составлять

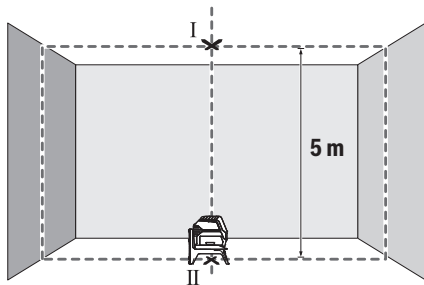
$2 \times 2 \text{ м} \times \pm 0,3 \text{ мм/м} = \pm 1,2 \text{ мм}$. Точки III и IV должны на-

ходиться при обоих измерениях на расстоянии максимум 1,2 мм друг от друга.

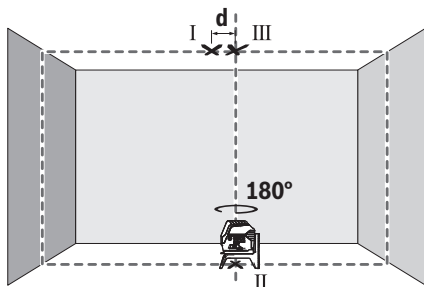
Проверка точности отвеса

Для проверки Вам требуется свободный измерительный участок на твердом основании с расстоянием ок. 5 м между полом и потолком.

- Монтируйте измерительный инструмент на поворотное крепление (13) и установите его на пол. Выберите точечный режим и дайте измерительному инструменту нивелироваться.



- Обозначьте середину верхней лазерной точки на потолке (точка I). Обозначьте также середину нижней лазерной точки на полу (точка II).



- Поверните измерительный инструмент на 180°. Расположите его так, чтобы середина нижней лазерной точки находилась в ранее отмеченной точке II. Дайте измерительному инструменту нивелироваться. Отметьте середину верхней лазерной точки (точка III).
- Расстояние d между двумя обозначенными точками I и III на потолке отображает фактическое отклонение измерительного инструмента от вертикали.

Максимально допустимое отклонение рассчитывается следующим образом:
двойное расстояние между полом и потолком $\times 0,7$ мм/м
Пример: при расстоянии между полом и потолком 5 м максимальное отклонение может составлять $2 \times 5 \text{ м} \times \pm 0,7 \text{ мм/м} = \pm 7 \text{ мм}$. Точки I и III должны находиться при обоих измерениях на расстоянии максимум 7 мм друг от друга.

Указания по применению

- ▶ **Используйте всегда только середину лазерной точки или лазерной линии для отметки.** Размер лазерной точки/ширина лазерной линии меняется в зависимости от расстояния.

Работа со штативом (принадлежность)

Штатив обеспечивает стабильную, регулируемую по высоте опору для измерений. Поставьте измерительный инструмент гнездом под штатив 1/4" (9) на резьбу штатива (22) или обычного фотоштатива. Для установки на обычный строительный штатив используйте гнездо под штатив 5/8" (10). Зафиксируйте измерительный инструмент с помощью крепежного винта штатива.

Предварительно выровняйте штатив, прежде чем включать измерительный инструмент.

Фиксация с помощью универсального крепления (принадлежность) (см. рис. G)

С помощью универсального крепления (18) можно закрепить измерительный инструмент, напр., на вертикальных поверхностях, трубах или намагничиваемых материалах. Универсальное крепление можно также использовать в качестве подставки. Оно облегчает выравнивание инструмента по высоте.

Предварительно выровняйте универсальное крепление (18), прежде чем включать измерительный инструмент.

Работы с визирной маркой (см. рис. G)

Визирная марка (19) улучшает видимость лазерного луча при неблагоприятных условиях и на больших расстояниях.

Отражающая половина визирной марки (19) улучшает видимость лазерной линии, на прозрачной половине лазерную линию также видно с тыльной стороны визирной марки.

Очки для работы с лазерным инструментом (принадлежность)

Лазерные очки отфильтровывают окружающий свет. Поэтому свет лазера кажется более ярким для зрительного восприятия.

- ▶ **Не используйте очки для работы с лазером в качестве защитных очков.** Очки для работы с лазером обеспечивают лучшее распознавание лазерного луча, но не защищают от лазерного излучения.
- ▶ **Не используйте очки для работы с лазером в качестве солнцезащитных очков или за рулем.** Очки для работы с лазером не обеспечивают защиту от УФ-излучения и мешают правильному цветовосприятию.

Примеры возможных видов работы (см. рис. B2-F2, G и H)

Примеры возможных применений измерительного инструмента приведены на страницах с рисунками.

Устанавливайте измерительный инструмент всегда близко возле поверхности или краев, которые необходимо

проверить, и дайте ему самонивелироваться перед началом каждой операции измерения.
Измерьте расстояние между лазерным лучом и какой-нибудь плоскостью или кромкой в двух как можно более удаленных друг от друга точках.

Техобслуживание и сервис

Техобслуживание и очистка

Содержите измерительный инструмент постоянно в чистоте.

Никогда не погружайте измерительный инструмент в воду или другие жидкости.

Вытирайте загрязнения сухой и мягкой тряпкой. Не используйте какие-либо чистящие средства или растворители.

Очищайте регулярно особенно поверхности у выходного отверстия лазера и следите при этом за отсутствием ворсинок.

Сервис и консультирование по вопросам применения

Сервисный отдел ответит на все Ваши вопросы по ремонту и обслуживанию Вашего продукта, а также по запчастям. Изображения с пространственным разделением делателей и информацию по запчастям можно посмотреть также по адресу: www.bosch-pt.com
Коллектив сотрудников Bosch, предоставляющий консультации на предмет использования продукции, с удовольствием ответит на все Ваши вопросы относительно нашей продукции и ее принадлежностей.

Пожалуйста, во всех запросах и заказах запчастей обязательно указывайте 10-значный товарный номер по заводской табличке изделия.

Для региона: Россия, Беларусь, Казахстан, Украина
Гарантийное обслуживание и ремонт электроинструмента, с соблюдением требований и норм изготовителя производятся на территории всех стран только в фирменных или авторизованных сервисных центрах «Роберт Бош». **ПРЕДУПРЕЖДЕНИЕ!** Использование контрафактной продукции опасно в эксплуатации, может привести к ущербу для Вашего здоровья. Изготовление и распространение контрафактной продукции преследуется по Закону в административном и уголовном порядке.

Россия

Уполномоченная изготовителем организация:
ООО «Роберт Бош» Вашутинское шоссе, вл. 24
141400, г. Химки, Московская обл.
Тел.: +7 800 100 8007
E-Mail: info.powertools@ru.bosch.com
www.bosch-pt.ru

Беларусь

ИП «Роберт Бош» ООО
Сервисный центр по обслуживанию электроинструмента
ул. Тимирязева, 65А-020
220035, г. Минск

Тел.: +375 (17) 254 78 71
Тел.: +375 (17) 254 79 16
Факс: +375 (17) 254 78 75
E-Mail: pt-service.by@bosch.com
Официальный сайт: www.bosch-pt.by

Казахстан

Центр консультирования и приема претензий
ТОО «Роберт Бош» (Robert Bosch)
г. Алматы,
Республика Казахстан
050012
ул. Муратбаева, д. 180
БЦ «Гермес», 7й этаж
Тел.: +7 (727) 331 31 00
Факс: +7 (727) 233 07 87
E-Mail: ptka@bosch.com
Полную и актуальную информацию о расположении сервисных центров и приемных пунктов Вы можете получить на официальном сайте:
www.bosch-professional.kz

Молдова

RIALTO-STUDIO S.R.L.
Пл. Кантемира 1, этаж 3, Торговый центр ТОПАЗ
2069 Кишинев
Тел.: + 373 22 840050/840054
Факс: + 373 22 840049
Email: info@rialto.md

Армения, Азербайджан, Грузия, Киргизстан, Монголия, Таджикистан, Туркменистан, Узбекистан

ТОО «Роберт Бош» (Robert Bosch)
Power Tools послепродажное обслуживание проспект Райымбека 169/1
050050 Алматы, Казахстан
Служебная эл. почта: service.pt.ka@bosch.com
Официальный веб-сайт: www.bosch.com, www.bosch-pt.com

Утилизация

Отслужившие свой срок измерительные инструменты, принадлежности и упаковку следует сдавать на экологически чистую рекуперацию отходов.



Не выбрасывайте измерительные инструменты и батарейки в бытовой мусор!

Только для стран-членов ЕС:

В соответствии с европейской директивой 2012/19/EU негодные измерительные прибор и в соответствии с европейской директивой 2006/66/ЕС негодные или отслужившие свой срок аккумуляторные батареи/батарейки должны собираться отдельно и сдаваться на экологически чистую рекуперацию.

Українська

Вказівки з техніки безпеки



Прочитайте всі вказівки і дотримуйтеся їх, щоб працювати з вимірювальним інструментом безпечно та надійно.

Використання вимірювального інструмента без дотримання цих інструкцій може призвести до пошкодження інтегрованих захисних механізмів. Ніколи не доводьте попереджувальні таблички на вимірювальному інструменті до невпізнаності. **ДОБРЕ ЗБЕРІГАЙТЕ ЦІ ІНСТРУКЦІ І ПЕРЕДАВАЙТЕ ЇХ РАЗОМ З ПЕРЕДАЧЕЮ ВИМІРЮВАЛЬНОГО ІНСТРУМЕНТУ.**

- ▶ **Обережно** – використання засобів обслуговування і настроювання, що відрізняються від зазначених в цій інструкції, або використання дозволених засобів у недозволений спосіб, може призводити до небезпечного впливу випромінювання.
- ▶ Вимірювальний інструмент постачається з попереджувальною табличкою (позначена на зображенні вимірювального інструменту на сторінці з малюнком).
- ▶ Якщо текст попереджувальної таблички написаний не мовою Вашої країни, перед першим запуском в експлуатацію заклейте її наклейкою на мові Вашої країни, що входить у комплект постачання.



Не направляйте лазерний промінь на людей або тварин, і самі не дивіться на прямий або відображений лазерний промінь. Він може засліпити інших людей, спричинити нещасні випадки або пошкодити очі.

- ▶ У разі потрапляння лазерного променя в око, навмисне заплющьте очі і відразу відверніться від променя.
- ▶ Нічого не міняйте в лазерному пристрої.
- ▶ Не використовуйте окуляри для роботи з лазером як захисні окуляри. Окуляри для роботи з лазером забезпечують краще розпізнавання лазерного променя, однак не захищають від лазерного випромінювання.
- ▶ Не використовуйте окуляри для роботи з лазером як сонцезахисні окуляри та не вдягайте їх, коли Ви знаходитесь за кермом. Окуляри для роботи з лазером не забезпечують повний захист від УФ променів та погіршують розпізнавання кольорів.
- ▶ Віддавайте вимірювальний інструмент на ремонт лише кваліфікованим фахівцям та лише з використанням оригінальних запчастин. Тільки за таких умов Ваш вимірювальний прилад і надалі буде залишатися безпечним.

- ▶ Не дозволяйте дітям використовувати лазерний вимірювальний інструмент без нагляду. Діти можуть ненавмисне засліпити інших людей.
- ▶ Не працюйте з вимірювальним інструментом у середовищі, де існує небезпека вибуху внаслідок присутності горючих рідин, газів або пилу. У вимірювальному приладі можуть утворюватися іскри, від яких може займатися пил або пари.



Не встановлюйте вимірювальний інструмент і поворотне кріплення поблизу від кардіостимуляторів. Магніти вимірювального інструмента і поворотного кріплення створюють поле, яке може негативно впливати на функціональну здатність кардіостимулятора.

- ▶ Вимірювальний інструмент і поворотне кріплення не повинні знаходитися поблизу магнітних носіїв даних і приладів, чутливих до магнітного поля. Дія магнітів вимірювального інструмента і поворотного кріплення може спричинити необоротну втрату даних.

Опис продукту і послуг

Будь ласка, дотримуйтеся ілюстрації на початку інструкції з експлуатації.

Призначення приладу

Вимірювальний прилад призначений для визначення і перевірки горизонтальних і вертикальних ліній і точок виска.

Вимірювальний прилад придатний для робіт всередині приміщень та надворі.

Зображені компоненти

Нумерація зображених компонентів посилається на зображення вимірювального приладу на сторінці з малюнком.

- (1) Вихідний отвір для лазерного променя
- (2) Індикатор зарядженості батареї
- (3) Індикатор роботи не в режимі автоматичного нівелювання
- (4) Кнопка режиму роботи «Лазерна точка»
- (5) Кнопка режиму роботи «Лазерна лінія»
- (6) Кришка секції для батарейок
- (7) Напрямний паз
- (8) Вимикач
- (9) Гніздо під штатив 1/4"
- (10) Гніздо під штатив 5/8"
- (11) Серійний номер
- (12) Попереджувальна табличка для роботи з лазером
- (13) Поворотне кріплення (RM 1)
- (14) Напрямна планка

(15) Довгастий кріпильний отвір

(16) Магніт

(17) Стельова скоба^{A)}(18) Універсальне кріплення (ВМ 1)^{A)}(19) Візирний щит^{A)}(20) Футляр^{A)}(21) Вкладиш^{A)}(22) Штатив (ВТ 150)^{A)}(23) Телескопічна штанга (ВТ 350)^{A)}(24) Захисна сумка^{A)}(25) Окуляри для роботи з лазером^{A)}

A) Зображене або описане приладдя не входить в стандартний обсяг поставки. Повний асортимент приладдя Ви знайдете в нашій програмі приладдя.

Технічні дані

Точково-лінійний лазер	GCL 2-15	GCL 2-15 G
Товарний номер	3 601 K66 E..	3 601 K66 J..
Робочий діапазон ^{A)}		
- Лазерна лінія	15 м	15 м
- Лазерна точка вгору	10 м	10 м
- Лазерна точка вниз	10 м	10 м
Точність нівелювання		
- Лазерні лінії	±0,3 мм/м	±0,3 мм/м
- Лазерні точки	±0,7 мм/м	±0,7 мм/м
Діапазон автоматичного нівелювання, типовий	±4°	±4°
Тривалість нівелювання, типова	<4 с	<4 с
Робоча температура	-10 °С...+50 °С	-10 °С...+50 °С
Температура зберігання	-20 °С...+70 °С	-20 °С...+70 °С
Макс. висота використання над реперною висотою	2000 м	2000 м
Відносна вологість повітря макс.	90 %	90 %
Ступінь забрудненості відповідно до ІЕС 61010-1	2 ^{B)}	2 ^{B)}
Клас лазера	2	2
Лазерна лінія		
- Тип лазера	630–650 нм, <1 мВт	500–540 нм, <1 мВт
- Колір лазерного променя	червоний	зелений
- C ₆	1	10
- Розходження	0,5 мрад (повний кут)	50 × 10 мрад (повний кут)
Лазерна точка		
- Тип лазера	630–650 нм, <1 мВт	630–650 нм, <1 мВт
- Колір лазерного променя	червоний	червоний
- C ₆	1	1
- Розходження	0,8 мрад (повний кут)	0,8 мрад (повний кут)
Гніздо під штатив	1/4", 5/8"	1/4", 5/8"
Батарейки	3 × 1,5 В LR6 (AA)	3 × 1,5 В LR6 (AA)
Тривалість роботи в залежності від режиму роботи		
- Режим роботи з перехресними лініями і точковий режим	6 год.	6 год.
- Режим роботи з перехресними лініями	8 год.	8 год.
- Лінійний і точковий режим	12 год.	10 год.

Точково-лінійний лазер	GCL 2-15	GCL 2-15 G
– Лінійний режим	16 год.	12 год.
– Точковий режим	22 год.	22 год.
Вага відповідно до ЕРТА-Procedure 01:2014	0,49 кг	0,49 кг
Розміри (довжина x ширина x висота)		
– без поворотного кріплення	112 × 55 × 106 мм	112 × 55 × 106 мм
– з поворотним кріпленням	132 × 81 × 163 мм	132 × 81 × 163 мм
Ступінь захисту	IP 54 (із захистом від пилу і бризок води)	IP 54 (із захистом від пилу і бризок води)

А) Робочий діапазон може зменшуватися внаслідок несприятливих умов (напр., прямі сонячні промені).

В) Зазвичай присутнє лише непровідне забруднення. Проте, як правило, виникає тимчасова провідність через конденсацію.

Однозначна ідентифікація вимірювального інструмента можлива за допомогою серійного номера **(11)** на заводській таблиці.

Монтаж

Вставлення/заміна батарейок

У вимірювальному інструменті рекомендується використовувати лужно-марганцеві батареї.

Відкиньте кришку секції для батарейок **(6)** і встроміть батарейки.

При цьому звертайте увагу на правильну направленість полюсів, як це показано всередині секції для батарейок.

Якщо батарейки починають сідати, індикатор заряду батареї **(2)** мигає зеленим. На додаток до цього лазерні лінії блимають прибл. 5 с з інтервалом у 10 хв. Після початку блимання вимірювальний інструмент може працювати ще прибл. 1 год. Якщо батарейки сіли, лазерні лінії іще раз один раз блимають безпосередньо перед автоматичним вимкненням інструмента.

Міняйте відразу всі батарейки. Використовуйте лише батарейки одного виробника і з однаковою ємністю.

- ▶ **Виймайте батарейки з вимірювального інструмента, якщо тривалий час не будете користуватися ним.** При тривалому зберіганні батарейки можуть кородувати і саморозряджатися.

Робота з поворотним кріпленням RM1 (див. мал. A1–A3)

За допомогою поворотного кріплення **(13)** вимірювальний інструмент можна повертати на 360° навколо центральної, завжди видимої точки виска. Це дозволяє точно налаштувати лазерні лінії, не змінюючи положення вимірювального інструмента.

Приставте вимірювальний інструмент напрямним пазом **(7)** до напрямної рейки **(14)** поворотного кріплення **(13)** і посуňte вимірювальний інструмент до упору на платформу.

Щоб зняти, потягніть вимірювальний інструмент у зворотньому напрямку з поворотного кріплення.

Можливості позиціонування поворотного кріплення:

- стоячи на рівній поверхні,
- прикручене до вертикальної площини,

- у з'єднанні зі стельовою скобою **(17)** у підвішеному стані на металевій стельовій рейці,
- прикріплене магнітами **(16)** до металеві поверхні.

Робота

Початок роботи

- ▶ **Захищайте вимірювальний прилад від вологи і сонячних променів.**
- ▶ **Не допускайте впливу на вимірювальний інструмент екстремальних температур або температурних перепадів.** Наприклад, не залишайте його надовго в автомобілі. Якщо вимірювальний інструмент зазнав впливу великого перепаду температур, перш ніж використовувати його, дайте його температурі стабілізуватися. Екстремальні температури та температурні перепади можуть погіршувати точність вимірювального приладу.
- ▶ **Уникайте сильних поштовхів і падіння вимірювального інструмента.** Після сильних зовнішніх впливів на вимірювальний інструмент перед подальшою роботою обов'язково завжди перевіряйте точність роботи вимірювального інструмента (див. „Перевірка точності вимірювального інструмента“, Сторінка 157).
- ▶ **Під час транспортування вимикайте вимірювальний інструмент.** При вимкненні приладу маятниковий вузол блокується, щоб запобігти пошкодженню внаслідок сильних поштовхів.

Вмикання/вимикання

Щоб увімкнути вимірювальний інструмент, посуňte вимикач **(8)** у положення «**On**» (для роботи без автоматичного нівелювання) або у положення «**On**» (для роботи з автоматичним нівелюванням). Одразу після вмикання вимірювальний інструмент випромінює з вихідних отворів для лазерного променя **(1)** лазерні промені.

- ▶ **Не спрямовуйте лазерний промінь на людей і тварин і не дивіться у лазерний промінь, включаючи і з великої відстані.**

Щоб **вимкнути** вимірювальний інструмент, посуньте вимикач **(8)** у положення «Off». При вимкненні приладу мятниковий вузол блокується.

► **Не залишайте увімкнений вимірювальний інструмент без догляду, після закінчення роботи вимикайте вимірювальний інструмент.** Інші особи можуть бути засліплені лазерним променем.

При перевищенні максимально дозвальної робочої температури **50 °C** лазерний промінь для захисту лазерного діода автоматично вимикається. Після того, як вимірювальний прилад охолоне, він знову готовий до експлуатації та його можна знову вимкати.

Автоматичне вимикання









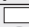

Якщо протягом прибл. **120** хвил. не натискувати на жодну кнопку на вимірювальному інструменті, інструмент, щоб заощадити акумулятор або батареї, автоматично вимикається.

Щоб знову увімкнути вимірювальний інструмент після автоматичного вимкнення, або посунути вимикач **(8)** спочатку в положення «Off», а потім знову увімкнути вимірювальний інструмент, або один раз натиснути кнопку режиму роботи «Лазерна точка» **(4)** або кнопку режиму роботи «Лазерна лінія» **(5)**.

Тимчасова деактивація автоматичного вимикання

Щоб деактивувати автоматичне вимикання, при увімкненому вимірювальному інструменті тримайте кнопку режиму роботи «Лазерна лінія» **(5)** натиснутою принаймні 3 с. Якщо автоматичне вимикання деактивоване, лазерні промені коротко блимають на підтвердження.

Робота у режимі автоматичного нівелювання

Послідовність дій	Горизонтальний лінійний режим	Вертикальний лінійний режим	Точковий режим	Індикатор роботи не в режимі автоматичного нівелювання (3)	Зображення
Вимикач (8) у положенні «  On»	●	●	●		B1
Режим роботи з перехресними лініями					
 1 раз натиснути кнопку режиму «Лазерна лінія» (5)	●	–	●		C1
2 рази натиснути кнопку режиму «Лазерна лінія» (5)	–	●	●		D1
3 рази натиснути кнопку режиму «Лазерна лінія» (5)	–	–	●		E1
4 рази натиснути кнопку режиму «Лазерна лінія» (5)	●	●	●		B1
Режим роботи з перехресними лініями					
Точковий режим можна увімкнути або вимкнути незалежно від лінійного режиму:					
 1 раз натиснути кнопку режиму «Лазерна точка» (4)	●/–	●/–	–		
2 рази натиснути кнопку режиму «Лазерна точка» (4)	●/–	●/–	●		

Вказівка: У разі перевищення робочої температури **45 °C**, автоматичне вимикання деактивувати не можна.

Щоб активувати функцію автоматичного вимкнення, вимкніть вимірювальний прилад і знову увімкніть його.

Встановлення режиму роботи

Вимірювальний прилад має декілька режимів роботи, які можна в будь-який час перемикаєти:






- **Режим роботи з перехресними лініями і точковий режим:** вимірювальний інструмент випромінює одну горизонтальну й одну вертикальну лазерну лінію вперед та по одній лазерній точці вертикально вгору і вниз. Лазерні лінії перехресуються під кутом **90°**.
- **Горизонтальний лінійний режим:** вимірювальний інструмент випромінює одну горизонтальну лазерну лінію вперед.
- **Вертикальний лінійний режим:** вимірювальний інструмент випромінює одну вертикальну лазерну лінію вперед.
При позиціонуванні вимірювального інструмента у приміщенні вертикальна лазерна лінія відображується на стелі понад верхньою лазерною точкою.
При позиціонуванні вимірювального інструмента безпосередньо біля стіни вертикальна лазерна лінія створює майже повне коло лазерної лінії (на **360°**).
- **Точковий режим:** вимірювальний інструмент випромінює по одній лазерній точці вертикально вгору і вниз.

Усі режими роботи, крім точкового режиму, можна вмикаєти з автоматичним нівелюванням і без нього.

Якщо вимірювальний інструмент знаходиться поза діапазоном автоматичного самонівелювання, лазерні лінії і/або точки блимають у швидкому темпі.

Якщо під час роботи з автоматичним нівелюванням переключитися у режим «Робота без автоматичного нівелювання» (вимикач (8) у положенні «**Off**»), завжди активується перша можлива комбінація індикаторів для цього режиму.

Робота без автоматичного нівелювання

Послідовність дій	Горизонтальний лінійний режим	Вертикальний лінійний режим	Точковий режим	Індикатор роботи не в режимі автоматичного нівелювання (3)	Зображення
Вимикач (8) у положенні « On »	●	●	–	 червоний	F1
Режим роботи з перехресними лініями					
 1 раз натиснути кнопку режиму «Лазерна лінія» (5)	●	–	–	 червоний	
2 рази натиснути кнопку режиму «Лазерна лінія» (5)	–	●	–	 червоний	
3 рази натиснути кнопку режиму «Лазерна лінія» (5)	●	●	–	 червоний	F1
Режим роботи з перехресними лініями					

У режимі «Робота без автоматичного нівелювання» лазерні лінії блимають у повільному темпі. Якщо під час роботи без автоматичного нівелювання переключитися у режим «Робота з автоматичним нівелюванням» (вимикач (8) у положенні «**On**»), завжди активується перша можлива комбінація індикаторів для цього режиму.

Автоматичне нівелювання

Робота у режимі автоматичного нівелювання (див. мал. В1–Е1)

Встановіть вимірювальний інструмент на тверду горизонтальну поверхню або закріпіть його на поворотному кріпленні (13).

Для роботи з автоматичним нівелюванням пересуньте вимикач (8) в положення «**On**».

Автоматичне нівелювання автоматично вирівнює нерівності у межах діапазону самонівелювання $\pm 4^\circ$. Якщо лазерні лінії перестали мигати, вимірювальний прилад нівельований.

Якщо автоматичне нівелювання неможливе, напр., якщо поверхня, на якій встановлений вимірювальний інструмент, відрізняється від горизонталі більше ніж на 4° , лазерні промені починають блимати у швидкому темпі.

У такому разі встановіть вимірювальний інструмент в горизонтальне положення і зачекайте, поки не буде здійснене автоматичне самонівелювання. Як тільки вимірювальний інструмент увійде в діапазон автоматичного нівелювання $\pm 4^\circ$, лазерні промені починаються безперервно світитися.

При струсах та змінах положення протягом експлуатації вимірювальний інструмент знову автоматично нівелюється. Після нівелювання перевірте положення лазерних променів стосовно реперних точок, щоб запобігти помилкам в результаті зсування вимірювального приладу.

Робота без автоматичного нівелювання (див. мал. F1)

Для роботи без автоматичного нівелювання пересуньте вимикач (8) в положення «**Off**». У разі вимкненого автоматичного нівелювання індикатор роботи не в режимі автоматичного нівелювання (3) світиться червоним і лазерні лінії постійно блимають у повільному темпі.

При вимкненому автоматичному нівелюванні Ви можете тримати вимірювальний інструмент у висячому положенні в руці або поставити на похилу поверхню. Лазерні промені не обов'язково знаходяться перпендикулярно один до одного.

Перевірка точності вимірювального інструмента

Фактори, що впливають на точність

Найбільший вплив справляє температура зовнішнього середовища. Особливо температурні перепади, що спостерігаються в міру віддалення від ґрунту, можуть спричинити відхилення лазерного променя. Оскільки температурні коливання є найбільшими поблизу ґрунту, по можливості монтуйте вимірювальний інструмент на штативі і встановіть його посередині робочої ділянки.

Поряд із зовнішніми умовами також і специфічні для інструменту умови (напр., струси або сильні удари)

можуть призводити до відхилень. З цієї причини кожного разу перед початком роботи перевіряйте точність нівелювання.

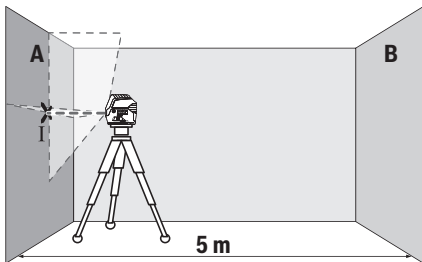
Перевіряйте спочатку точність висоти і точність нівелювання горизонтальної лазерної лінії, а потім точність нівелювання вертикальної лазерної лінії.

Якщо при одній з перевірок вимірювальний прилад перевищить максимально допустиме відхилення, його треба віднести в майстерню Bosch для перевірки.

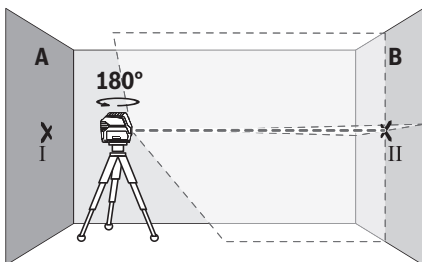
Перевірка точності горизонтальної лінії по висоті

Для перевірки Вам на твердому ґрунті потрібна вільна вимірювальна ділянка довжиною **5 м** між двома стінами A і B.

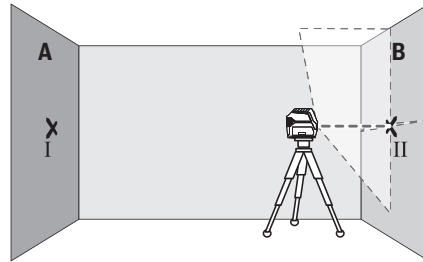
- Встановіть вимірювальний прилад коло стіни A на штатив або встановіть його на тверду, рівну поверхню. Увімкніть вимірювальний інструмент. Увімкніть режим роботи з перехресними лініями з автоматичним нівелюванням.



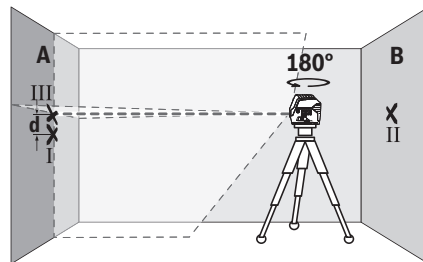
- Спрямуйте лазер на ближчу стіну A та дайте йому нівелюватися. Позначте середину точки, в якій лазерні лінії перехрещуються на стіні (точка I).



- Поверніть вимірювальний прилад на 180° , дайте йому нівелюватися і позначте точку, в якій лазерні лінії перехрещуються на протилежній стіні B (точка II).
- Розташуйте вимірювальний прилад, не повертаючи його, коло стіни B, увімкніть його та дайте йому нівелюватися.



- Вирівняйте вимірювальний інструмент по висоті таким чином (за допомогою штатива або підмостивши щонебудь під нього), щоб точка, в якій перехрещуються лазерні лінії, точно потрапляла на позначену раніше точку II на стіні B.



- Поверніть вимірювальний прилад на 180° , не змінюючи його висоти. Спрямуйте його на стіну A таким чином, щоб вертикальна лазерна лінія проходила через раніше позначену точку I. Дайте вимірювальному приладу нівелюватися і позначте точку на стіні A, в якій перехрещуються лазерні лінії (точка III).
- Різниця **d** між двома позначеними на стіні A точками I і III – це фактичне відхилення вимірювального інструмента по висоті.

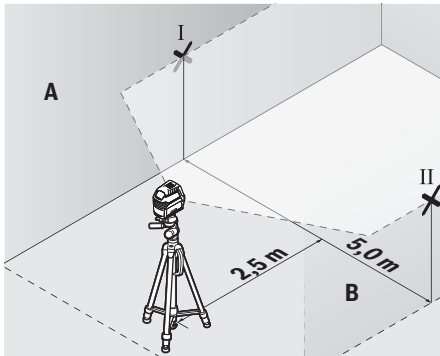
На ділянці $2 \times 5 \text{ м} = 10 \text{ м}$ максимально допустиме відхилення становить:

$10 \text{ м} \times \pm 0,3 \text{ мм/м} = \pm 3 \text{ мм}$. Таким чином, різниця **d** між точками I і III може складати максимум **3 мм**.

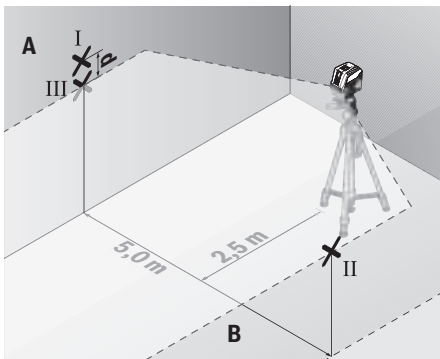
Перевірка точності нівелювання горизонтальної лінії

Для перевірки потрібна вільна ділянка прибл. $5 \times 5 \text{ м}$.

- Встановіть вимірювальний інструмент посередині між стінами A і B на штативі або поставте його на тверду, рівну поверхню. Виберіть горизонтальний лінійний режим з автоматичним нівелюванням і дайте вимірювальному інструменту нівелюватися.



- Позначте на обох стінах на відстані 2,5 м від вимірювального інструмента середину лазерної лінії (точка I на стіні А і точка II на стіні В).



- Встановіть обернений на 180° вимірювальний інструмент на відстані 5 м і дайте йому самонівелюватися.
- Вирівняйте вимірювальний прилад по висоті таким чином (за допомогою штатива або підмостивши щонебудь під нього), щоб середина лазерної лінії точно потрапляла на позначену раніше точку II на стіні В.
- Позначте на стіні А середину лазерної лінії як точку III (вертикально над точкою I або під нею).
- Різниця **d** між двома позначеними на стіні А точками I і III – це фактичне відхилення вимірювального інструмента від горизонталі.

На ділянці $2 \times 5 \text{ м} = 10 \text{ м}$ максимально допустиме відхилення становить:

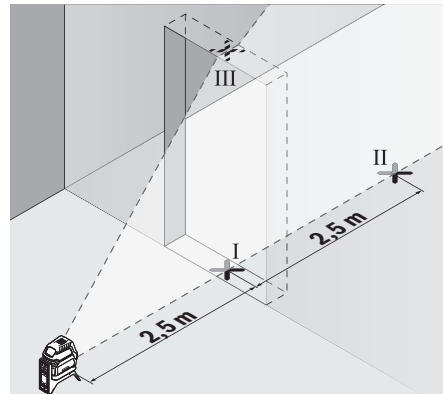
$10 \text{ м} \times \pm 0,3 \text{ мм/м} = \pm 3 \text{ мм}$. Таким чином, різниця **d** між точками I і III може складати максимум 3 мм.

Перевірка точності нівелювання вертикальної лінії

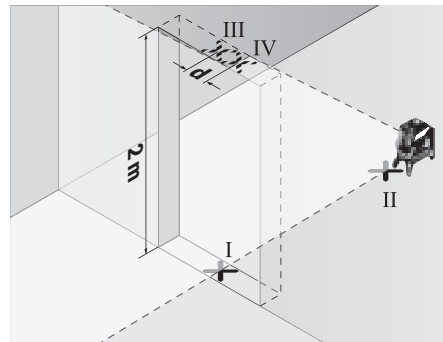
Для перевірки Вам потрібний дверний проріз, в якому з обох боків від дверей є мін. 2,5 м (на твердому ґрунті).

- Встановіть вимірювальний інструмент на відстані 2,5 м від дверного прорізу на тверду, рівну поверхню (не на штатив). Виберіть вертикальний лінійний режим з автоматичним нівелюванням. Направте лазерні лінії

на дверний проріз і дайте вимірювальному приладу самонівелюватися.



- Позначте середину вертикальної лазерної лінії на підлозі у дверному прорізі (точка I), на відстані 5 м з іншого боку дверного прорізу (точка II), а також з верхнього краю дверного прорізу (точка III).



- Поверніть вимірювальний прилад на 180° і поставте його з іншого боку дверного прорізу прямо поза точкою II. Дайте вимірювальному приладу нівелюватися і спрямуйте вертикальну лазерну лінію таким чином, щоб її середина проходила точно через точку I і II.
- Позначте середину лазерної лінії на верхньому краї дверного прорізу в якості точки IV.
- Різниця **d** між двома позначеними точками III і IV – це фактичне відхилення вимірювального інструмента від вертикалі.
- Поміряйте висоту дверного прорізу.

Підрахуйте максимально допустиме відхилення наступним чином:

подвійна висота дверного прорізу $\times 0,3 \text{ мм/м}$

Приклад: При висоті дверного прорізу 2 м максимальне відхилення

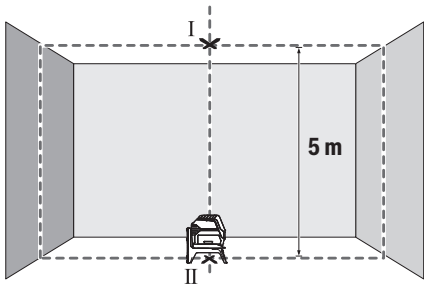
повинно складати $2 \times 2 \text{ м} \times \pm 0,3 \text{ мм/м} = \pm 1,2 \text{ мм}$.

Точки III і IV повинні, таким чином, знаходитись на максимальній відстані 1,2 мм одна від одної.

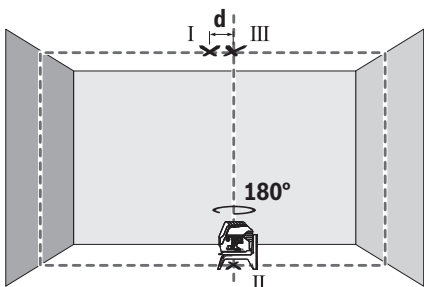
Перевірка точності виска

Для перевірки на твердому ґрунті потрібна вільна вимірювальна ділянка висотою прибл. **5 м** між підлогою і стелею.

- Монтуйте вимірювальний інструмент на поворотне кріплення **(13)** і встановіть його на підлогу. Виберіть точковий режим і дайте вимірювальному інструменту нівелюватися.



- Позначте середину верхньої лазерної точки на стелі (точка I). Позначте, крім того, середину нижньої лазерної точки на підлозі (точка II).



- Розверніть вимірювальний інструмент на 180° . Розташуйте його так, щоб середина нижньої лазерної точки знаходилася на раніше позначеній точці II. Дайте вимірювальному інструменту нівелюватися. Позначте середину верхньої лазерної точки (точка III).
- Різниця **d** між двома позначеними точками I і III – це фактичне відхилення вимірювального інструмента від вертикалі.

Підрахуйте максимально допустиме відхилення наступним чином:

подвійна відстань між підлогою і стелею $\times 0,7$ мм/м

Приклад: При відстані між підлогою і стелею **5 м** максимальне відхилення

повинно складати $2 \times 5 \text{ м} \times \pm 0,7 \text{ мм/м} = \pm 7 \text{ мм}$. Точки I і III повинні, таким чином, знаходитись на максимальній відстані **7 мм** одна від одної.

Вказівки щодо роботи

- ▶ **Для позначення завжди використовуйте середину лазерної точки або лазерної лінії.** Розмір лазерної точки/лазерної лінії змінюється в залежності від відстані.

Робота зі штативом (приладдя)

Штатив забезпечує стабільну підставку для вимірювання, висоту якої можна регулювати. Поставте вимірювальний інструмент гніздом під штатив $1/4"$ **(9)** на різьбу штатива **(22)** або звичайного фотоштатива. Для закріплення на звичайному будівельному штативі використовуйте гніздо під штатив $5/8"$ **(10)**. Зафіксуйте вимірювальний інструмент кріпильним гвинтом штатива.

Грубо вирівняйте штатив, перш ніж вмикати вимірювальний прилад.

Фіксація за допомогою універсального кріплення (приладдя) (див. мал. G)

За допомогою універсального кріплення **(18)** можна зафіксувати вимірювальний інструмент, напр., на вертикальних поверхнях, трубах або намагнічених матеріалах. Універсальне кріплення можна використовувати також в якості підставки. Воно полегшує вирівнювання приладу по висоті.

Грубо вирівняйте універсальне кріплення **(18)**, перш ніж вмикати вимірювальний інструмент.

Роботи з візирною маркою (див. мал. G)

Візирний щит **(19)** покращує видимість лазерного променя при несприятливих умовах та на великих відстанях.

Половина візирного щита **(19)**, що віддзеркалює, покращує видимість лазерної лінії, через прозору половину лазерний промінь також видно з тильного боку візирного щита.

Окуляри для роботи з лазером (приладдя)

Окуляри для роботи з лазером відфільтровують світло зовнішнього середовища. Завдяки цьому світло лазера здається для очей світлішим.

- ▶ **Не використовуйте окуляри для роботи з лазером як захисні окуляри.** Окуляри для роботи з лазером забезпечують краще розпізнавання лазерного променя, однак не захищають від лазерного випромінювання.

- ▶ **Не використовуйте окуляри для роботи з лазером як сонцезахисні окуляри та не вдягайте їх, коли Ви знаходитесь за кермом.** Окуляри для роботи з лазером не забезпечують повний захист від УФ променів та погіршують розпізнавання кольорів.

Приклади роботи (див. мал. B2–F2, G і H)

Приклади для таких можливостей застосування вимірювального приладу Ви знайдете на сторінках з малюнками.

Установлюйте вимірювальний інструмент завжди близько коло поверхні або краю, що перевіряється, та дайте йому самонівелюватися перед початком кожної операції вимірювання.

Виміряйте відстані між лазерним променем та будь-якою поверхнею або краєм в двох якомога далі віддалених одна від одної точках.

Технічне обслуговування і сервіс

Технічне обслуговування і очищення

Завжди тримайте вимірювальний прилад в чистоті.

Не занурюйте вимірювальний прилад у воду або інші рідини.

Витирайте забруднення вологою м'якою ганчіркою. Не використовуйте жодних миючих засобів або розчинників.

Зокрема, регулярно прочищайте поверхні коло вихідного отвору лазера і слідкуйте при цьому за тим, щоб не залишалася ворсинка.

Сервіс і консультації з питань застосування

В сервісній майстерні Ви отримаєте відповідь на Ваші запитання стосовно ремонту і технічного обслуговування Вашого продукту. Малюнки в деталях і інформацію щодо запчастин можна знайти за адресою: www.bosch-pt.com Команда співробітників Bosch з надання консультацій щодо використання продукції із задоволенням відповідь на Ваші запитання стосовно нашої продукції та приладдя до неї.

При всіх додаткових запитаннях та замовленні запчастин, будь ласка, зазначайте 10-значний номер для замовлення, що стоїть на паспортній табличці продукту.

Гарантійне обслуговування і ремонт електроінструменту здійснюються відповідно до вимог і норм виготовлювача на території всіх країн лише у фірмових або авторизованих сервісних центрах фірми «Роберт Бош». **ПОПЕРЕДЖЕННЯ!** Використання контрафактної продукції небезпечно в експлуатації і може мати негативні наслідки для здоров'я. Виготовлення і розповсюдження контрафактної продукції переслідується за Законом в адміністративному і кримінальному порядку.

Україна

Бош Сервісний Центр електроінструментів
вул. Крайня 1
02660 Київ 60
Тел.: +380 44 490 2407
Факс: +380 44 512 0591
E-Mail: pt-service@ua.bosch.com
www.bosch-professional.com/ua/uk

Адреса Регіональних гарантійних сервісних майстерень за- значена в Національному гарантійному талоні.

Утилізація

Вимірювальні прилади, приладдя і упаковку треба здавати на екологічно чисту повторну переробку.



Не викидайте вимірювальні інструменти і батарейки в побутове сміття!

Лише для країн ЄС:

Відповідно до європейської директиви 2012/19/EU вимірювальні інструменти, що вийшли із вживання, та відповідно до європейської директиви 2006/66/EC пошкоджені або відпрацьовані акумуляторні батареї/

батарейки повинні здаватися окремо і утилізуватися екологічно чистим способом.

Қазақ

Еуразия экономикалық одағына (Кеден одағына) мүше мемлекеттер аумағында қолданылады

Өндірушінің өнім үшін қарастырған пайдалану құжаттарының құрамында пайдалану жөніндегі осы нұсқаулық, сонымен бірге қосымшалар да болуы мүмкін.

Сәйкестікті растау жайлы ақпарат қосымшада бар.

Өнімді өндірген мемлекет туралы ақпарат өнімнің корпусында және қосымшада көрсетілген.

Өндірілген мерзімі Нұсқаулық мұқабасының соңғы бетінде және өнім корпусында көрсетілген.

Импортерге қатысты байланыс ақпарат өнім қаптамасында көрсетілген.

Өнімді пайдалану мерзімі

Өнімнің қызмет ету мерзімі 7 жыл. Өндірілген мерзімнен бастап (өндіру күні зауыт тақтайшасында жазылған) істетпей 5 жыл сақтағаннан соң, өнімді тексеруіс (сервистік тексеру) пайдалану ұсынылмайды.

Қызметкер немесе пайдаланушының қателіктері мен істен шығу себептерінің тізімі

- өнім корпусынан тікелей түтін шықса, пайдаланбаңыз
- жауын – шашын кезінде сыртта (далада) пайдаланбаңыз
- корпус ішіне су кірсе құрылғыны қосушы болмаңыз

Шекті күй белгілері

- өнім корпусының зақымдалуы

Қызмет көрсету түрі мен жиілігі

Әр пайдаланудан соң өнімді тазалау ұсынылады.

Сақтау

- құрғақ жерде сақтау керек
- жоғары температура кезінен және күн сәулелерінің әсерінен алыс сақтау керек
- сақтау кезінде температураның кенет ауытқуынан қорғау керек
- егер құрал жұмсақ сөмке немесе пластик кейсте жеткізілсе оны осы өзінің қорғағыш қабында сақтау ұсынылады
- сақтау шарттары туралы қосымша ақпарат алу үшін МЕМСТ 15150 (Шарт 1) құжатын қараңыз

Тасымалдау

- тасымалдау кезінде өнімді қулатуға және кез келген механикалық ықпал етуге қатаң тыйым салынады
- босату/жүктеу кезінде пакетті қысатын машиналарды пайдалануға рұқсат берілмейді.

- тасымалдау шарттары талаптарын MEMCT 15150 (5 шарт) құжатын оқыңыз.

Қауіпсіздік нұсқаулары



Өлшеу құралымен қауіпсіз және сенімді жұмыс істеу үшін барлық нұсқаулықтарды оқып орындау керек. Өлшеу құралын осы нұсқауларға сай

пайдаланбау өлшеу құралындағы кірістірілген қауіпсіздік шараларына жағымсыз әсер етеді. Өлшеу құралындағы ескертулерді көрінбейтін қылмаңыз. **ОСЫ НҰСҚАУЛАРДЫ САҚТАП, ӨЛШЕУ ҚҰРАЛЫН БАСҚАЛАРҒА БЕРГЕНДЕ ОЛАРДЫ ҚОСА ҰСЫНЫҢЫЗ.**

- ▶ Абай болыңыз – егер осы жерде берілген пайдалану немесе түзету құралдарынан басқа құралдан пайдаланса немесе басқа жұмыс әдістері орындалса бұл қауіпті сәулеге шалынуға алып келуі мүмкін.
- ▶ Өлшеу құралы ескерту тақтасымен жабдықталған (өлшеу құралының суретінде графика бетінде белгіленген).
- ▶ Егер ескерту жапсырмасы сіздің еліңіз тіліде болмаса, алғашқы пайдаланудан алдын оның орнына сіздің еліңіз тілінде болған жапсырманы жабыстрыңыз.



Лазер сәулесін адам немесе жануарларға бағыттамаңыз және өзіңіз де тікелей немесе шағылған лазер сәулесіне қарамаңыз. Осылай адамдардың көзін

шағылдыруы мүмкін, сәтсіз оқиғаларға алып келуі және көзді зақымдауы мүмкін.

- ▶ Егер лазер сәулесі көзге түссе көздерді жұмып басты сәуледен ары қарату керек.
- ▶ Лазер құрылғысында ешқандай өзгерту орындамаңыз.
- ▶ Лазер көру көзілдірігін қорғаныш көзілдірігі ретінде пайдаланбаңыз. Лазер көру көзілдірігі лазер сәулесін жақсырақ көру үшін қызмет жасайды, бірақ ол лазер сәулесінен қорғамайды.
- ▶ Лазер көру көзілдірігін күн көзілдірігі ретінде немесе жол қозғалысында пайдаланбаңыз. Лазер көрі көзілдірігі ультракүлгін сәулелерінен толық қорғамай рең көру қабілетін азайтады.
- ▶ Өлшеу құралын тек білікті маманға және арнаулы бөлшектермен жөндеңіз. Сол арқылы өлшеу құрал қауіпсіздігін сақтайсыз.
- ▶ Балалар лазер өлшеу құралын бақылаусыз пайдаланбасын. Олар білмей адамдардың көзін шағылыстыру мүмкін.
- ▶ Жанатын сұйықтықтар, газдар немесе шаң жиылған жарылыс қауіпі бар ортада өлшеу құралын пайдаланбаңыз. Өлшеу құралы ұшқын шығарып, шаңды жандырып, өрт тудыруы мүмкін.



Өлшеу құралы мен бұрама ұстағышты кардиостимуляторға жақындатпаңыз.

Өлшеу құралы мен бұрама ұстағыштың магниттері кардиостимулятор жұмысына әсер ететін өріс тудырады.

- ▶ Өлшеу құралын және бұрама ұстағышты магнитті дерек тасығыштар мен магнитке сезімтал аспаптардан алшақ ұстаңыз. Магниттің өлшеу құралы мен бұрама ұстағыш әсері қалпына келтірілмейтін деректердің жоғалуына әкелуі мүмкін.

Өнім және қуат сипаттамасы

Пайдалану нұсқаулығының алғы бөлігінің суреттерін ескеріңіз.

Тағайындалу бойынша қолдану

Өлшеу құралы көлденең және тік сызықтарды және перпендикуляр негіздерін есептеп тексеруге арналған.

Өлшеу құралы ішкі мен сыртқы аймақтарда пайдалануға арналған.

Бейнеленген құрамды бөлшектер

Көрсетілген құрамдастар нөмірі суреттер бар беттегі өлшеу құралының сипаттамасына қатысты.

- (1) Лазер сәулесінің шығыс тесігі
- (2) Батарея индикаторы
- (3) Нивелирлеу автоматикасынсыз жұмыс істеу индикаторы
- (4) Лазерлік нүкте жұмыс режимінің түймесі
- (5) Лазерлік сызық жұмыс режимінің түймесі
- (6) Батарея бөлімі қақпағы
- (7) Бағыттауыш ойық
- (8) Ажыратқыш
- (9) Штатив патроны 1/4"
- (10) Штатив патроны 5/8"
- (11) Сериялық нөмір
- (12) Лазер ескерту тақтасы
- (13) Бұрама ұстағыш (RM 1)
- (14) Бағыттауыш рейка
- (15) Бекіткіш ұзын тесік
- (16) Магнит
- (17) Төбе қапсырмалар^{A)}
- (18) Әмбебап ұстағыш (BM 1)^{A)}
- (19) Лазер нысандық тақтасы^{A)}
- (20) Чемодан^{A)}
- (21) Ішпек^{A)}
- (22) Штатив (BT 150)^{A)}
- (23) Телескоптық қарнақ (BT 350)^{A)}
- (24) Қорғағыш сөмке^{A)}

(25) Лазер көру көзiлдiрiгi ^{A)}

A) Бейнеленген немесе сипатталған жабдықтар стандартты жеткізу көлемімен қамтылмайды. Толық жабдықтарды біздің жабдықтар бағдарлауымыздан табасыз.

Техникалық мәліметтер

Нүктелік пен сызықтық лазер	GCL 2-15	GCL 2-15 G
Өнім нөмірі	3 601 K66 E..	3 601 K66 J..
Жұмыс аймағы ^{A)}		
– Лазерлік сызық	15 м	15 м
– Лазерлік нүкте жоғары қарай	10 м	10 м
– Лазерлік нүкте төменге	10 м	10 м
Нивелирлеу дәлдігі		
– Лазерлік сызықтар	±0,3 мм/м	±0,3 мм/м
– Лазерлік нүктелер	±0,7 мм/м	±0,7 мм/м
Үлгілі өздігінен нивелирлеу аймағы	±4°	±4°
Әдеттегі нивелирлеу уақыты	<4 с	<4 с
Жұмыс температурасы	-10 °С...+50 °С	-10 °С...+50 °С
Сақтау температурасы	-20 °С...+70 °С	-20 °С...+70 °С
Негізгі биіктіктің үстіндегі пайдалану биіктігі	2000 м	2000 м
макс. салыстырмалы ауа ылғалдығы	90 %	90 %
Ластану дәрежесі IEC 61010-1 бойынша	2 ^{B)}	2 ^{B)}
Лазер класы	2	2
Лазерлік сызық		
– Лазер түрі	630–650 нм, <1 мВт	500–540 нм, <10 мВт
– Лазер сәулесінің түсі	қызыл	жасыл
– C ₆	1	10
– Айырмашылық	0,5 мрад (толық бұрыш)	50 × 10 мрад (толық бұрыш)
Лазерлік нүкте		
– Лазер түрі	630–650 нм, <1 мВт	630–650 нм, <1 мВт
– Лазер сәулесінің түсі	қызыл	қызыл
– C ₆	1	1
– Айырмашылық	0,8 мрад (толық бұрыш)	0,8 мрад (толық бұрыш)
Штатив патроны	1/4", 5/8"	1/4", 5/8"
Батареялар	3 × 1,5 В LR6 (AA)	3 × 1,5 В LR6 (AA)
Жұмыс істеу мерзімі жұмыс түрінде		
– Қиысу пен нүктелік жұмыс	6 сағ	6 сағ
– Қиысу жұмысы	8 сағ	8 сағ
– Сызықтық пен нүктелік жұмыс	12 сағ	10 сағ
– Сызықтық пайдалану	16 сағ	12 сағ
– Нүктелік пайдалану	22 сағ	22 сағ
Салмағы, "ЕРТА-Procedure 01:2014" ЕРТА 01:2014 процедурасы бойынша	0,49 кг	0,49 кг
Өлшемдер (ұзындығы × ені × биіктігі)		
– бұрама ұстағышсыз	112 × 55 × 106 мм	112 × 55 × 106 мм

Нүктелік пен сызықтық лазер	GCL 2-15	GCL 2-15 G
– бұрама ұстағышпен	132 × 81 × 163 мм	132 × 81 × 163 мм
Қорғаныс түрі	IP 54 (шаң және шашырайтын судан қорғалған)	IP 54 (шаң және шашырайтын судан қорғалған)

А) Жұмыс аймағын қолайсыз қоршау шарттарында (мысалы тікелей күн сәулелерінде) қысқарту мүмкін.

В) Тек қана тоқ өткізбейтін лас пайда болады, бірақ кейбір жағдайларда еру нәтижесінде тоқ өткізу қабілеті пайда болуы күтіледі. Өлшеу құралының зауыттық тақтайшадағы сериялық нөмірі (11) оны дұрыс анықтауға көмектеседі.

Жинау

Батареяларды салу/алмастыру

Өлшеу құралы үшін алкалин марганец батареясын пайдалану ұсынылады.

Батарея бөлімінің қақпағын (6) ашып, батареяларды орнатыңыз.

Батарея бөлімінің ішіндегі суретте көрсетілгендей полюстардың дұрыс орналасуын қамтамасыз етіңіз. Батареялар заряды төмен болса, батарея индикаторы (2) қызыл түсте жыпылықтайды. Қосымша лазерлік сызықтар әр 10 мин. сайын шамамен 5 сек. жанады. Өлшеу құралы алғашқы жыпылықтаудан соң шамамен 1 сағ. жұмыс істей алады. Батарея заряды төмен болса, лазерлік сызықтар автоматты өшуден алдын тағы бір рет жыпылықтайды.

Барлық батареяларды бірдей алмастырыңыз. Тек бір өндірушінің және қуаты бірдей батареяларды пайдаланыңыз.

- ▶ **Ұзақ уақыт пайдаланбасаңыз, батареяны өлшеу құралынан алып қойыңыз.** Ұзақ уақыт жатқан батареяларды тот басуы және зарядын жоғалтуы мүмкін.

RM1 бұрама ұстағышымен жұмыс істеу (мына суреттерді қараңыз: A1–A3)

Бұрама ұстағыштың (13) көмегімен өлшеу құралын 360°-қа орталық, әрдайым көрінетін перпендикуляр негізіне бұрауға болады. Осылайша лазерлік сызықтар дәл бағытталады да, өлшеу құралының орналасуы өзгермейді.

Өлшеу құралын бағыттауыш ойығын (7) бұрама ұстағыштың (13) бағыттауыш рейкасына (14) қаратып орнатыңыз және өлшеу құралын платформаға тірелгенше кіргізіңіз.

Ажырату үшін өлшеу құралын кері бағытта бұрама ұстағыштан шығарыңыз.

Бұрама ұстағыштың орналастыру мүмкіндіктері:

- тегіс аймақта тұруда,
- тік аймаққа бұрап бекітілгенде,
- төбе қапсырмалары (17) көмегімен металл төбе рейкаларында,
- магниттердің (16) көмегімен метал беттерде.

Пайдалану

Пайдалануға ендіру

- ▶ **Өлшеу құралын сыздан және тікелей күн сәулелерінен сақтаңыз.**
- ▶ **Өлшеу құралына айрықша температура немесе температура тербелулері әсер етпеуі тиіс.** Оны мысалы автокөлікте ұзақ уақыт қалдырмаңыз. Үлкен температуралық ауытқулары жағдайында алдымен өлшеу құралының температурасын дұрыс пайдаланыңыз. Айрықша температура немесе температура тербелулері кезінде өлшеу құралының дәлдігі төменделуі мүмкін.
- ▶ **Өлшеу құралын қатты соғылудан немесе түсуден сақтаңыз.** Сыртқы күшті әсерлерден кейін өлшеу құралының жұмысын жалғастырудан бұрын әрдайым дәлдік тексеруін орындау керек (қараңыз „Өлшеу құралының дәлдігін тексеру“, Бет 166).
- ▶ **Өлшеу құралын тасымалдаудан алдын оны қосыңыз.** Өшуде тербелу бөлігі бұғатталады, әйтпесе ол қатты әрекеттерде зақымдалуы мүмкін.

Қосу/өшіру

Өлшеу құралын қосу үшін ажыратқышты (8) "On" күйіне (нивелирлеу автоматикасының жұмыс істегенде) немесе "On" күйіне (нивелирлеу автоматикасымен жұмыс істеу үшін) жылжытыңыз. Өлшеу құралы қосылғаннан кейін бірден лазер сәулелерін шығыс тесіктерден (1) шығарады.

- ▶ **Лазер сәулесін адамдарға немесе жануарларға бағыттамаңыз және тіпті алыстан болсын жарық сәулесіне өзіңіз қарамаңыз.**

Өлшеу құралын өшіру үшін қосқыш/өшіргішті (8) "Off" күйіне жылжытыңыз. Ажыратуда тербелу блогы бұғатталады.

- ▶ **Қосулы зарядтау құралын бақылаусыз қалдырмаңыз және өлшеу құралын пайдаланудан соң өшіріңіз.** Лазер сәулесімен адамдардың көзін шағылыстыру мүмкін.

50 °C шамасындағы рұқсат етілген макс. жұмыс температурасынан асырған жағдайда лазер диоды қорғаныс үшін өшеді. Суығаннан соң өлшеу құралы қайта қосылуы мүмкін.

Өшіру автоматикасы

Егер шам. 120 минут ішінде өлшеу құралында ешбір түйме басылмаса, өлшеу құралы батарея зарядын сақтау үшін автоматты түрде өшіп қалады.

Өлшеу құралын автоматты түрде өшкен соң қайта іске қосу үшін, ажыратқышты (8) алдымен "Off" күйіне жылжытып, сонан соң өлшеу құралын қайта қосыңыз немесе лазерлік нүктенің жұмыс режимі түймесін (4) немесе лазерлік сызықтың жұмыс режимі түймесін (5) бір рет басыңыз.

Өшу автоматикасын уақытша өшіру

Өшу автоматикасын өшіру үшін (өлшеу құралы қосулы болғанда) лазерлік сызықтың жұмыс режимі түймесін (5) кемінде 3 сек. басып ұстаңыз. Өшу автоматикасы өшкен болса, лазер сәулелері растау үшін қысқа уақыт жыпылықтайды.

Нұсқау: жұмыс температурасы 45 °С шамасынан жоғары болса, өшу автоматикасын бұдан былай өшіруге болмайды.

Автоматты өшуді белсендіру үшін өлшеу құралын өшіріп, қайта қосыңыз.

Пайдалану түрін орнату

Өлшеу құралында бірнеше пайдалану түрлері бар, оларды әрқашан ауыстыру мүмкін:

- **Қиысу мен нүктелік жұмыс:** Өлшеу құралы алға қарай көлденең және тік лазерлік сызықты және жоғары және төмен қарай көлденең лазерлік сызықты шығарады. Лазерлік сызықтар 90° бұрышта қиысады.
- **Көлденең сызықтық жұмыс:** өлшеу құралы көлденең лазерлік сызықты алға қарай шығарады.
- **Тік сызықтық жұмыс:** өлшеу құралы тік лазерлік сызықты алға қарай шығарады. Өлшеу құралы бөлмеде орналасқанда тік лазерлік сызық төбеде жоғарғы лазерлік нүктеден жоғары көрсетіледі. Өлшеу құралын тікелей қабырғада орналастырғанда тік лазерлік сызық толық дерлік айналалық лазерлік сызықты (360° сызығын) шығарады.
- **Нүктелік жұмыс:** өлшеу құралы тік лазерлік нүктені жоғары және төмен қарай шығарады.

Нүктелік жұмыстан басқа барлық жұмыс режимдерін нивелирлеу автоматикасымен немесе онсыз таңдауға болады.

Нивелирлеу автоматикасымен жұмыс істеу

Жұмыс қадамдарының реттілігі	Көлденең сызықтық жұмыс	Тік сызықтық жұмыс	Нүктелік жұмыс	Нивелирлеу автоматикасынсыз жұмыс істеу индикаторы (3)	Сурет
Ажыратқыш (8) "Off" күйінде	●	●	●		B1
	Қиысу жұмысы				
Лазерлік сызық жұмыс режиміне арналған 1× түймені (5) басыңыз	●	–	●		C1
Лазерлік сызық жұмыс режиміне арналған 2× түймені (5) басыңыз	–	●	●		D1
Лазерлік сызық жұмыс режиміне арналған 3× түймені (5) басыңыз	–	–	●		E1
Лазерлік сызық жұмыс режиміне арналған 4× түймені (5) басыңыз	●	●	●		B1
	Қиысу жұмысы				
Сызықтық жұмыс параметріне байланыссыз нүктелік жұмысты белсендіру немесе өшіру мүмкін:					
Лазерлік нүкте жұмыс режиміне арналған 1× түймені (4) басыңыз	●/–	●/–	–		
Лазерлік нүкте жұмыс режиміне арналған 2× түймені (4) басыңыз	●/–	●/–	●		

Егер өлшеу құралы өздігінен нивелирлеу аймағынан тыс тұрса, лазерлік сызықтар және/немесе нүктелер жылдам жыпылықтайды.

Нивелирлеу автоматикасымен жұмыс істегенде "Нивелирлеу автоматикасынсыз жұмыс істеу" (ажыратқыш (8) "Off" күйінде) режиміне ауыссаңыз, осы режим индикаторларының бірінші тіркесім мүмкіндігі іске қосылады.

Нивелирлеу автоматикасынсыз жұмыс істеу

Жұмыс қадамдарының реттілігі	Көлденең сызықтық жұмыс	Тік сызықтық жұмыс	Нүктелік жұмыс	Нивелирлеу автоматикасынсыз жұмыс істеу индикаторы (3)	Сурет
Ажыратқыш (8) "On" күйінде	●	●	–	 ҚЫЗЫЛ	F1
Қиысу жұмысы					
 Лазерлік сызық жұмыс режиміне арналған 1 × түймені (5) басыңыз	●	–	–	 ҚЫЗЫЛ	
Лазерлік сызық жұмыс режиміне арналған 2 × түймені (5) басыңыз	–	●	–	 ҚЫЗЫЛ	
Лазерлік сызық жұмыс режиміне арналған 3 × түймені (5) басыңыз	●	●	–	 ҚЫЗЫЛ	F1
Қиысу жұмысы					

"Нивелирлеу автоматикасынсыз жұмыс істеу" режимінде лазерлік сызықтар ұзақ уақыт бойынша баяу жыпылықтайды.

Нивелирлеу автоматикасынсыз жұмыс істегенде "Нивелирлеу автоматикасымен жұмыс істеу" (ажыратқыш (8) "On" күйінде) режиміне ауыссаңыз, осы режим индикаторларының бірінші тіркесім мүмкіндігі әрдайым іске қосылады.

Нивелирлеу автоматикасы

Нивелирлеу автоматикасымен жұмыс істеу (мына суреттерді қараңыз: B1–E1)

Өлшеу құралын көлденең жылжымайтын табанға қойыңыз немесе бұрама ұстағышта (13) бекітіңіз.

Нивелирлеу автоматикасымен жұмыс істеу үшін қосқыш/өшіргішті (8) "On" күйіне жылжытыңыз.

Нивелирлеу автоматикасы $\pm 4^\circ$ өз нивелирлеу аймағындағы тегіс еместіктерді автоматты тегістейді.

Лазер сәулелері жыпылақтауды аяқтаса, өлшеу құралы нивелирленген болады.

Автоматты түрде нивелирлеу мүмкін болмаса, мысалы, өлшеу құралы тұрған табан көлденең сызықтан 4° шамасынан артық ауытқыған болса, лазер сәулелері жылдам жыпылықтайды.

Бұл жағдайда өлшеу құралын көлденең қойып, нивелирлеу аяқталғанша күтіңіз. Өлшеу құралы $\pm 4^\circ$ шамасындағы өздігінен нивелирлеу аймағында тұрса, лазер сәулелері қайтадан үздіксіз жанады.

Пайдалану кезінде қағылыстар болса немесе күй өзгерсе өлшеу құралы автоматты ретте өзін нивелирлейді.

Нивелирлеуден соң өлшеу құралының жылжуы арқылы пайда болуы мүмкін қателердің алдын алу үшін лазерлік сызықтардың күйін негізгі нүктелерге салыстырып тексеріңіз.

Нивелирлеу автоматикасынсыз жұмыс істеу (мына суретті қараңыз: F1)

Нивелирлеу автоматикасымен жұмыс істеу үшін қосқыш/өшіргішті (8) "On" күйіне жылжытыңыз. Нивелирлеу автоматикасы өшірулі болғанда нивелирлеу

автоматикасынсыз жұмыс (3) көрсеткісі қызыл түсте жанып, лазер сызықтары жай жыпылықтайды.

Нивелирлеу автоматикасы өшкенде өлшеу құралын еркін қолда ұстау немесе қисайған табанға қою керек. Лазер сәулелері бір біріне тік ретте болмайды.

Өлшеу құралының дәлдігін тексеру

Дәлдік әсерлері

Қоршау температурасы ең күшті әсер етеді. Еденнен жоғарыға болған температура өзгерістері лазер сәулесін ауытқуы мүмкін.

Температура айырмашылығы еденге жақын аймақта үлкен болғаны үшін, өлшеу құралын мүмкіндігінше штативке орнатып, жұмыс аймағының ортасына орналастыру қажет.

Сыртқы әсерлерден тыс аспаптық әсерлер де (мысалы қағылыс немесе қатты соққылар) ауытқуларға алып келуі мүмкін. Сол үшін әр жұмыстан алдын нивелирлеу дәлдігін тексеріңіз.

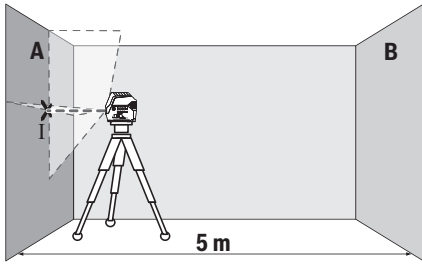
Алдымен көлденең лазерлік сызықтың биіктік пен нивелирлеу дәлдігін және тік лазерлік сызықтың нивелирлеу дәлігін тексеріп шығыңыз.

Егер өлшеу құралы тексеруде максималдық ауытқуды арттырса, оны Bosch сервис орталығында жөндетіңіз.

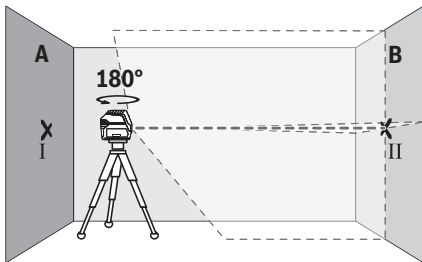
Көлденең сызықтың биіктік дәлдігін тексеру

Тексеру үшін 5 м бос өлшеу қашықтығы қатты жерде А мен В екі қабырғаның арасында керек болады.

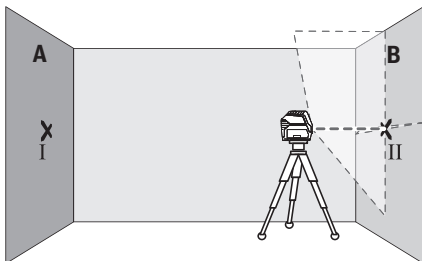
– Өлшеу құралын А қабырғасының жанындағы штативке немесе қатты тегіс бетке орнатыңыз. Өлшеу құралын қосыңыз. Нивелирлеу автоматикасымен қиысу жұмыс режимін таңдаңыз.



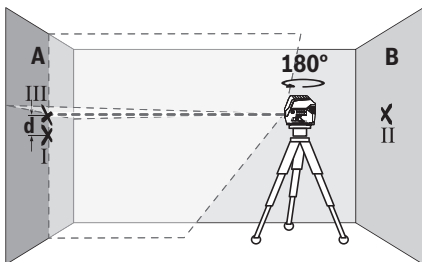
- Лазерді жақын А қабырғасына бағыттап, өлшеу құралын нивелирлеңіз. Лазер сызықтары қабырғада айқыш-ұйқыш нүктесінің ортасын белгілеңіз (I нүктесі).



- Өлшеу құралын 180° бұрап, оны нивелирлеп лазер сызықтарының арғы В қабырғасындағы айқыш-ұйқыш нүктесін белгілеңіз (II нүктесі).
- Өлшеу құралын бұрамай В қабырғасының қасында қойып, қосыңыз да нивелирлеңіз.



- Өлшеу құралының биіктігін (штативтер немесе бар болса тіреуіш көмегімен) лазер сызықтарының айқыш-ұйқыш нүктесі В қабырғасында алдымен белгіленген нүктеге II сәйкес болатындай бағыттаңыз.



- Өлшеу құралын 180° бұрап биіктігін өзгертеңіз. Оны А қабырғасына тік лазер сызығы белгіленген I нүктесінен өтетін етіп бағыттаңыз. Өлшеу құралын нивелирлеп, лазер сызықтарының айқыш-ұйқыш нүктесін А қабырғасында (III нүктесі) белгілеңіз.
- А қабырғасындағы I мен III екі белгіленген нүктенің **d** айырмашылығы өлшеу құралының дәл биіктіктен ауытқуын көрсетеді.

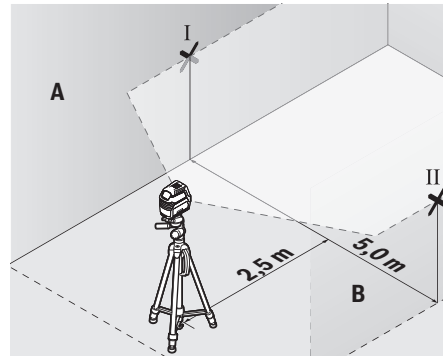
$2 \times 5 \text{ м} = 10 \text{ м}$ өлшеу қашықтығындағы рұқсат етілген максималды ауытқу:

$10 \text{ м} \times \pm 0,3 \text{ мм/м} = \pm 3 \text{ мм}$. I мен III нүктелері арасындағы **d** айырмашылығы ең көбі 3 мм құрауы тиіс.

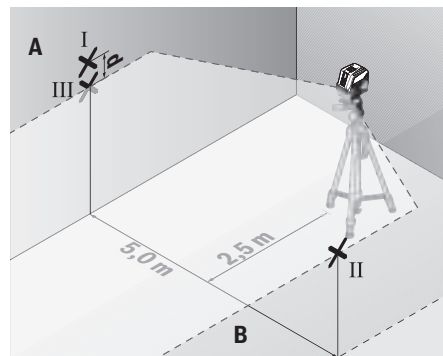
Көлденең сызықтың нивелирлеу дәлдігін тексеру

Тексеру үшін шам. $5 \times 5 \text{ м}$ бос кеңістік керек.

- Өлшеу құралын А мен В қабырғаларының арасындағы ортада штативке немесе қатты тегіс бетке орнатыңыз. Нивелирлеу автоматикасының көмегімен көлденең сызықтық жұмыс режимін таңдап, өлшеу құралын нивелирлеңіз.



- Өлшеу құралынан 2,5 м қашықтықта екі қабырғада лазерлік сызық ортасын белгілеңіз (А қабырғасында I нүкте, В қабырғасында II нүкте).



- Өлшеу құралын 180°-қа бұрап 5 м арақашықтықта орнатыңыз және нивелирлеңіз.
- Өлшеу құралының биіктігін (штатив немесе қажет болса, тіреуіш көмегімен) лазерлік сызық ортасы В

- қабырғасында алдын ала белгіленген II нүктеге сәйкес болатындай туралаңыз.
- А қабырғасында лазерлік сызық ортасын III нүкте ретінде белгілеңіз (I нүктенің үстінде немесе астында тігінен).
 - А қабырғасындағы екі белгіленген I мен III нүктенің **d** айырмашылығы өлшеу құралының көлденең сызықтан дәл ауытқуын көрсетеді.

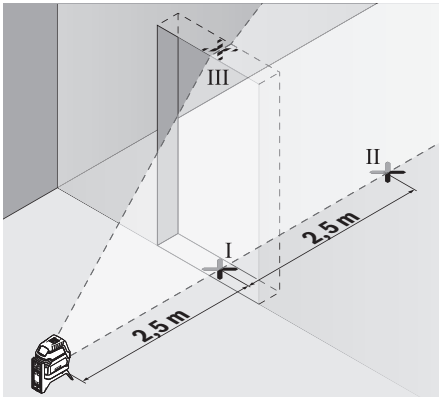
$2 \times 5 \text{ м} = 10 \text{ м}$ өлшеу қашықтығындағы рұқсат етілген максималды ауытқу:

$10 \text{ м} \times \pm 0,3 \text{ мм/м} = \pm 3 \text{ мм}$. I мен III нүктелер арасындағы **d** айырмашылығы ең көбі 3 мм құрауы тиіс.

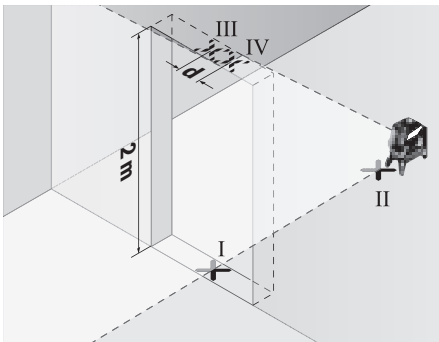
Тік сызықтың нивелирлеу дәлдігін тексеріңіз

Тексеру үшін (қатты табанда) есіктің әр жағынан кемінде 2,5 м жай болатын есік тесігі керек.

- Өлшеу құралын есік тесігінен 2,5 м қашықтықта бекем тегіс табанда орналастырыңыз (штативте емес). Нивелирлеу автоматикасымен тік сызықтық жұмыс режимін таңдаңыз. Лазерлік сызықы есік тесігіне бағыттап, өлшеу құралын нивелирлеңіз.



- Тік лазер сызығының орталығын есік тесігінің еденінде (I нүктесі), 5 м қашықтықта есік тесігінің басқа жағында (II нүктесі) және есік тесігінің жоғарғы шетінде (III нүктесі) белгілеңіз.



- Өлшеу құралын 180° бұрап, есік тесігінің басқа жағында тікелей II нүктесінің артында орнатаңыз. Өлшеу құралын нивелирлеп, тік лазер сызығын орталығы нақты I мен II нүктелерінен өтетін етіп бағыттаңыз.
- Лазер сызығының орталығын есік тесігінің жоғарғы шетінде IV нүктесі ретінде белгілеңіз.
- А қабырғасындағы III мен IV екі белгіленген нүктенің **d** айырмашылығы өлшеу құралының дәл биіктіктен ауытқуын көрсетеді.
- Есік тесігінің биіктігін өлшеңіз.

Максималды рұқсат етілетін ауытқу төмендегідей есептеледі:

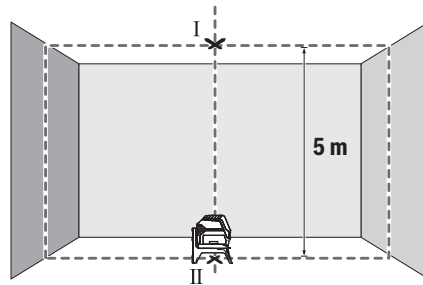
есік тесігінің қос биіктігі $\times 0,3 \text{ мм/м}$

Мысал: есік тесігінің 2 м биіктігіндегі максималды ауытқу: $2 \times 2 \text{ м} \times \pm 0,3 \text{ мм/м} = \pm 1,2 \text{ мм}$. Сондықтан III мен IV нүктелердің аралығы ең көбі 1,2 мм болуы керек.

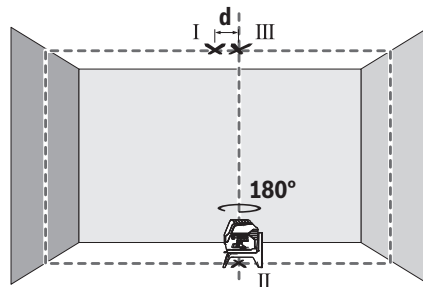
Негізгі нүкте дәлдігін тексеру

Тексеру үшін еден мен төбе арасында шамамен 5 м шамасындағы берік беттегі бос өлшеу жолының арақашықтығы қажет болады.

- Өлшеу құралын бұрама ұстағышқа (13) орнатып, еденге қойыңыз. Нүктелі жұмыс режимін таңдап, өлшеу құралын нивелирлеңіз.



- Жоғарғы лазерлік нүктенің ортасын төбеде (I нүкте) белгілеңіз. Оған қоса астыңғы лазерлік нүктенің ортасын еденде (II нүкте) белгілеңіз.



- Өлшеу құралын 180° -қа бұраңыз. Оны төменгі лазерлік нүктенің ортасы белгіленген II нүктеде болатындай етіп орналастырыңыз. Өлшеу құралын нивелирлеңіз. Жоғарғы лазерлік нүктенің ортасын (III нүкте) белгілеңіз.

- Төбеде белгіленген I және III нүктелердің **d** айырмашылығы өлшеу құралының дәл биіктіктен ауытқуын көрсетеді.

Максималды рұқсат етілетін ауытқу төмендегідей есептеледі:

еден мен төбе арасындағы қос қашықтық $\times 0,7$ мм/м.

Мысал: еден мен төбе арасындағы қашықтық 5 м болғанда макс. ауытқу келесідей болады:

$2 \times 5 \text{ м} \times \pm 0,7 \text{ мм/м} = \pm 7 \text{ мм}$. Соңдықтан I мен III нүктелердің аралығы ең көбі 7 мм болуы керек.

Пайдалану нұсқаулары

- **Белгілеу үшін әрдайым тек лазерлік нүктенің немесе лазерлік сызықтың ортасын пайдаланыңыз.** Лазерлік нүктенің өлшемі немесе лазерлік сызықтың ені қашықтықпен өзгереді.

Штативпен жұмыс істеу (керек-жарақ)

Штатив тұрақты және биіктігі реттелетін өлшеу табаны болады. Өлшеу құралын 1/4" штатив патронымен (9) штативіне немесе (22) стандартты фотоштативіне орнатыңыз. Стандартты құрылыс штативінде бекіту үшін 5/8"-штатив патронын (10) пайдаланыңыз. Өлшеу құралын штативтегі құлыптау бұрандасымен бекітіңіз. Өлшеу құралын қосудан алдын штативті бағыттаңыз.

Әмбебап ұстағышпен бекітіңіз (керек-жарақ) (G суретін қараңыз)

Әмбебап ұстағыш (18) көмегімен өлшеу құралын, мысалы, тік аймақтарда, құбырларда немесе магниттелетін материалдарда бекіту мүмкін. Әмбебап ұстағышты және едендік штатив ретінде де пайдалану мүмкін болып өлшеу құралының биіктік бойынша бағытталуын оңтайландырады.

Өлшеу құралын қосудан алдын әмбебап ұстағышты (18) дәрекі бағыттаңыз.

Лазер нысандық тақтасын пайдалану (мына суретті қараңыз: G)

Лазер нысандық тақтасы (19) қолайсыз жағдайда және ұзақ қашықтықтарда лазер сызығының көрінісін жақсартады.

Лазер нысандық тақтасының қайтаратын жартысы (19) лазер сызығының көрінуін жақсартып, мөлдір жартысы арқылы лазер сызығы лазер нысандық тақтасының артынан да көрінеді.

Лазер көру көзілдірігі (керек-жарақ)

Лазер көру көзілдірігі қоршау жарықтығын сүзгілейді. Осылай лазер жарығы көз үшін жарқынрақ болады.

- **Лазер көру көзілдірігін қорғаныш көзілдірігі ретінде пайдаланбаңыз.** Лазер көру көзілдірігі лазер сәулесін жақсырақ көру үшін қызмет жасайды, бірақ ол лазер сәулесінен қорғамайды.
- **Лазер көру көзілдірігін күн көзілдірігі ретінде немесе жол қозғалысында пайдаланбаңыз.** Лазер көрі көзілдірігі ультратфиолет сәулелерінен толық қорғамай рең көру қабілетін азайтады.

Жұмыс мысалдары (мына суреттерді қараңыз: B2–F2, G және H)

Өлшеу құралын пайдалану мүмкіндіктерінің мысалдары суреттер беттерінде берілген.

Өлшеу құралын әрдайым тексерілетін аймақ немесе шетке жақын қойып әр өлшеуден алдын нивелирлеңіз.

Лазерлік сызық пен аймақ немесе шетінің аралықтарын әрдайым екі бірі бірінен ең ұзақ орналасқан нүктелерде өлшеңіз.

Техникалық күтім және қызмет

Қызмет көрсету және тазалау

Өлшеу құралын таза ұстаңыз.

Өлшеу құралын суға немесе басқа сұйықтықтарға батырмаңыз.

Ластануларды суланған, жұмсақ шүберекпен сүртіңіз.

Жуғыш заттарды немесе еріткіштерді пайдаланбаңыз.

Лазер шығыс тесігіндегі аймақтарды сапалы тазалайтын қылшықтарға назар аударыңыз.

Тұтынушыға қызмет көрсету және пайдалану кеңестері

Қызмет көрсету шеберханасы өнімді жөндеу және күту, сондай-ақ қосалқы бөлшектер туралы сұрақтарға жауап береді. Жарылу сызбалары мен қосалқы бөлшектер туралы мәліметтерді төмендегі мекенжайда табасыз:

www.bosch-pt.com

Bosch бағдарламасы кеңес тобы біздің өнімдер және олардың керек-жарақтары туралы сұрақтарыңызға жауап береді.

Сұрақтар қою және қосалқы бөлшектерге тапсырыс беру кезінде міндетті түрде өнімнің зауыттық тақтайшасындағы 10-санды өнім нөмірін жазыңыз.

Өндіруші талаптары мен нормаларының сақталуымен электр құралын жөндеу және кепілді қызмет көрсету барлық мемлекеттер аумағында тек “Роберт Бош” фирмалық немесе авторизацияланған қызмет көрсету орталықтарында орындалады. ЕСКЕРТУ! Заңсыз жолмен әкелінген өнімдерді пайдалану қауіпті, денсаулығыңызға зиян келтіруі мүмкін. Өнімдерді заңсыз жасау және тарату әкімшілік және қылмыстық тәртіп бойынша Заңмен қудаланады.

Қазақстан

Тұтынушыларға кеңес беру және шағымдарды қабылдау орталығы:

“Роберт Бош” (Robert Bosch) ЖШС

Алматы қ.,

Қазақстан Республикасы

050012

Муратбаев к., 180 үй

“Гермес” БО, 7 қабат

Тел.: +7 (727) 331 31 00

Факс: +7 (727) 233 07 87

E-Mail: ptka@bosch.com

Сервистік қызмет көрсету орталықтары мен қабылдау

пунктерінің мекен-жайы туралы толық және өзекті ақпаратты Сіз: www.bosch-professional.kz ресми сайттан ала аласыз

Кәдеге жарату

Өлшеу құралын, оның жабдықтары мен қаптамасын қоршаған ортаны қорғайтын кәдеге жарату орнына тапсыру қажет.



Қлшеу құралдарын не батареяларды үй қоқысына тастамаңыз!

Тек қана ЕО елдері үшін:

Еуропа 2012/19/EU ережесі бойынша жарамсыз өлшеу құралдары және Еуропа 2006/66/EC ережесі бойынша зақымдалған немесе ескі аккумулятор/батареялар бөлек жиналып кәдеге жаратылуы қажет.

Română

Instrucțiuni de siguranță



Citiți și respectați toate instrucțiunile pentru a putea nepericulos și sigur cu aparatul de măsură. Dacă aparatul de măsură nu este folosit conform prezentelor

instrucțiuni, dispozitivele de protecție integrate în acesta pot fi afectate. Nu deteriorați niciodată indicatoarele de avertizare de pe aparatul dumneavoastră de măsură, făcându-le nelizibile. PĂSTRAȚI ÎN CONDIȚII OPTIME PREZENTELE INSTRUCȚIUNI ȘI TRANSMITEȚI-LE MAI DEPARTE LA PREDAREA APARATULUI DE MĂSURĂ.

- ▶ **Atenție – dacă se folosesc ale echipamente de operare sau ajustare sau dacă se lucrează după alte procedee decât cele specificate în prezentele instrucțiuni, aceasta poate duce la o expunere la radiații periculoasă.**
- ▶ **Aparatul de măsură se livrează cu o plăcuță de avertizare (în schița aparatului de măsură de la pagina grafică marcată).**
- ▶ **În cazul în care textul plăcuței de avertizare nu este în limba țării dumneavoastră, înainte de prima punere în funcțiune, lipiți deasupra textului în limba engleză al plăcuței de avertizare, eticheta în limba țării dumneavoastră, din setul de livrare.**



Nu îndreptați raza laser asupra persoanelor sau animalelor și nu priviți nici dumneavoastră direct raza laser sau reflexia acesteia. Prin aceasta ați putea

provoca orbirea persoanelor, cauza accidente sau vătămă ochii.

- ▶ **În cazul în care raza laser este direcționată în ochii dumneavoastră, trebuie să închideți în mod voluntar ochii și să deplasați imediat capul în afara razei.**
- ▶ **Nu aduceți modificări echipamentului laser.**
- ▶ **Nu folosiți ochelarii optici pentru laser drept ochelari de protecție.** Ochelarii optici pentru laser servesc la mai buna recunoaștere a razei laser; ei nu vă protejează totuși împotriva radiației laser.
- ▶ **Nu folosiți ochelarii optici pentru laser drept ochelari de protecție sau în traficul rutier.** Ochelarii optici pentru laser nu oferă o protecție UV completă și reduc percepția culorilor.
- ▶ **Nu permiteți repararea aparatului de măsură decât de către personal de specialitate corespunzător calificat și numai cu piese de schimb originale.** Numai în acest mod poate fi garantată siguranța de exploatare a aparatului de măsură.
- ▶ **Nu lăsați copiii să folosească nesupravegheați aparatul de măsură cu laser.** Ei ar putea provoca involuntar orbirea unor persoane.
- ▶ **Nu lucrați cu aparatul de măsură în mediu cu pericol de explozie în care se află lichide, gaze sau pulberi inflamabile.** În aparatul de măsură se pot produce scântei care să aprindă praful sau vaporii.



Nu aduceți aparatul de măsură și suportul rotativ în apropierea stimulatoarelor cardiace. Magneții aparatului de măsură și ai suportului rotativ generează un câmp care poate afecta funcționarea stimulatoarelor cardiace.

- ▶ **Țineți aparatul de măsură și suportul rotativ la distanță față de suporturile magnetice de date și aparatele sensibile la câmpurile magnetice.** Prin efectul magneților aparatului de măsură și ai suportului rotativ se poate ajunge la pierderi ireversibile de date.

Descrierea produsului și a performanțelor sale

Țineți cont de ilustrațiile din secțiunea anterioară a instrucțiunilor de utilizare.

Utilizarea conform destinației

Aparatul de măsură este destinat proiectării și verificării de linii orizontale și verticale, precum și de puncte pe direcția normalei.

Aparatul de măsură este adecvat pentru utilizarea în mediu interior și exterior.

Componentele ilustrate

Numerotarea componentelor ilustrate se referă la schița aparatului de măsură de la pagina grafică.

- (1) Orificiu de ieșire a radiației laser
- (2) Indicator baterie
- (3) Indicator de lucru fără nivelare automată

- (4) Tastă pentru modul de funcționare Punct laser
- (5) Tastă pentru modul de funcționare Linie laser
- (6) Capac compartiment baterii
- (7) Canal de ghidare
- (8) Întrerupător pornit/oprit
- (9) Orificiu de 1/4" de prindere pe stativ
- (10) Orificiu de 5/8" de prindere pe stativ
- (11) Număr de serie
- (12) Plăcuță de avertizare laser
- (13) Suport rotativ (RM 1)
- (14) Șină de ghidare
- (15) Gaură longitudinală de fixare
- (16) Magnet
- (17) Clemă de prindere pe tavan^{A)}
- (18) Suport universal (BM 1)^{A)}
- (19) Panou de vizare laser^{A)}
- (20) Valiză^{A)}
- (21) Inserție^{A)}
- (22) Stativ (BT 150)^{A)}
- (23) Bară telescopică (BT 350)^{A)}
- (24) Geantă de protecție^{A)}
- (25) Ochelari pentru laser^{A)}

A) **Accesoriile ilustrate sau descrise nu sunt cuprinse în setul de livrare standard. Puteți găsi accesoriile complete în programul nostru de accesorii.**

Date tehnice

Nivelă laser cu puncte și linii	GCL 2-15	GCL 2-15 G
Număr de identificare	3 601 K66 E..	3 601 K66 J..
Zona de lucru ^{A)}		
- Linie laser	15 m	15 m
- Punct laser în sus	10 m	10 m
- Punct laser în jos	10 m	10 m
Precizie de nivelare		
- Linii laser	±0,3 mm/m	±0,3 mm/m
- Puncte laser	±0,7 mm/m	±0,7 mm/m
Domeniu normal de autonivelare	±4°	±4°
Timp normal de nivelare	<4 s	<4 s
Temperatură de funcționare	-10 °C...+50 °C	-10 °C...+50 °C
Temperatură de depozitare	-20 °C...+70 °C	-20 °C...+70 °C
Înălțime maximă de lucru deasupra înălțimii de referință	2000 m	2000 m
Umiditatea atmosferică relativă maximă	90 %	90 %
Gradul de murdărie conform IEC 61010-1	2 ^{B)}	2 ^{B)}
Clasa laser	2	2
Linie laser		
- Tip laser	630-650 nm, <1 mW	500-540 nm, <10 mW
- Culoarea fasciculului laser	roșu	verde
- C ₆	1	10
- Divergență	0,5 mrad (unghi de 360 de grade)	50 × 10 mrad (unghi de 360 de grade)
Punct laser		
- Tip laser	630-650 nm, <1 mW	630-650 nm, <1 mW
- Culoarea fasciculului laser	roșu	roșu
- C ₆	1	1
- Divergență	0,8 mrad (unghi de 360 de grade)	0,8 mrad (unghi de 360 de grade)
Orificiu de prindere pe stativ	1/4", 5/8"	1/4", 5/8"
Baterii	3 × 1,5 V LR6 (AA)	3 × 1,5 V LR6 (AA)

Nivelă laser cu puncte și linii	GCL 2-15	GCL 2-15 G
Durată de funcționare în modul		
– Mod cu linii în cruce și puncte	6 h	6 h
– Linii în cruce	8 h	8 h
– Mod cu linii și puncte	12 h	10 h
– Mod cu linii	16 h	12 h
– Modul cu puncte	22 h	22 h
Greutate conform EPTA-Procedure 01:2014	0,49 kg	0,49 kg
Dimensiuni (lungime × lățime × înălțime)		
– fără suport rotativ	112 × 55 × 106 mm	112 × 55 × 106 mm
– cu suport rotativ	132 × 81 × 163 mm	132 × 81 × 163 mm
Tip de protecție	IP 54 (protecție împotriva prafului și a picăturilor de apă)	IP 54 (protecție împotriva prafului și a picăturilor de apă)

A) Zona de lucru poate fi limitată din cauza condițiilor de mediu nefavorabile (de exemplu, expunerea directă la radiații solare).

B) Acesta se soldează numai cu producerea de reziduuri neconductive, deși, ocazional, se poate produce o conductivitate temporară din cauza formării de condens.

Pentru identificarea clară a aparatului dumneavoastră de măsură este necesar numărul de serie **(11)** de pe plăcuța cu date tehnice.

Montarea

Montarea/înlocuirea bateriilor

Pentru funcționarea aparatului de măsură se recomandă utilizarea de baterii alcaline.

Deschideți capacul compartimentului bateriei **(6)** și introduceți bateria.

Respectați polaritatea corectă conform schiței de pe partea interioară a compartimentului bateriilor.

Dacă bateriile sunt descărcate, indicatorul de baterie **(2)** se aprinde intermitent în verde. În plus, liniile laser se aprind intermitent timp de aproximativ 5 secunde la intervale de 10 minute. După prima aprindere intermitentă, aparatul de măsură va mai putea fi utilizat pentru încă aproximativ 1 oră. Când bateriile s-au descărcat complet, liniile laser se mai aprind intermitent o dată, iar apoi aparatul se deconectează automat.

Înlocuiți întotdeauna toate bateriile în același timp. Folosiți numai baterii de aceeași marcă și capacitate.

► **Scoateți bateriile din aparatul de măsură atunci când urmează să nu-l folosiți o perioadă mai lungă de timp.**

În cazul depozitării mai îndelungate, bateriile se pot coroda și autodescărca.

Lucrul cu suportul rotativ RM1 (consultați imaginile A1–A3)

Cu ajutorul suportului rotativ **(13)** puteți roti aparatul de măsură la 360° în jurul unui punct central, întotdeauna vizibil, de aliniere pe direcția normalei. Astfel, liniile laser pot fi trasate cu exactitate, fără a modifica poziția aparatului de măsură.

Așezați aparatul de măsură cu canalul de ghidare **(7)** pe șina de ghidare **(14)** a suportului rotativ **(13)** și împingeți aparatul de măsură pe platformă până la opritor.

Pentru desprindere, trageți aparatul de măsură de pe suportul rotativ, în direcția opusă.

Posibilități de poziționare a suportului rotativ:

- în poziție verticală, pe o suprafață plană,
- înșurubat pe o suprafață verticală,
- fixată cu clema de prindere pe tavan **(17)** pe șipci pentru tavan metalice,
- cu ajutorul magneților **(16)** pe suprafețe metalice.

Funcționarea

Punerea în funcțiune

- **Feriți aparatul de măsură împotriva umezelii și expunerii directe la radiațiile solare.**
- **Nu expuneți aparatul de măsură la temperaturi extreme sau variații de temperatură.** De exemplu, nu-l lăsați pentru perioade lungi de timp în autovehicul. În cazul unor variații mai mari de temperatură, înainte de a pune în funcțiune aparatul de măsură, lăsați-l mai întâi să se acomodeze. În cazul temperaturilor extreme sau a variațiilor foarte mari de temperatură, poate fi afectată precizia aparatului de măsură.
- **Evitați șocurile puternice sau căderile aparatului de măsură.** După exercitarea unor influențe exterioare puternice asupra aparatului de măsură, înainte de reutilizarea acestuia, trebuie să efectuați întotdeauna verificarea preciziei acestuia (vezi „Verificarea preciziei aparatului de măsură”, Pagina 174).
- **Deconectați aparatul de măsură atunci când îl transportați.** În momentul deconectării, pendulul se blochează deoarece, în caz contrar, acesta s-ar putea deteriora în cazul unor mișcări ample.

Pornirea/Oprirea

Pentru **conectarea** aparatului de măsură, împingeți întrerupătorul pornit/oprit **(8)** în poziția „**On**” (pentru lucrul fără nivelare automată) sau în poziția „**On**” (pentru lucrul cu nivelare automată). Aparatul de măsură emite, imediat după conectare, linii laser prin orificiile de ieșire **(1)**.

- ▶ **Nu îndreptați fasciculul laser asupra persoanelor sau animalelor și nu priviți direct spre acesta, nici chiar de la o distanță mai mare.**

Pentru **deconectarea** aparatului de măsură, împingeți comutatorul de pornire/oprire **(8)** în poziția „**Off**”. La deconectare, pendulul va fi blocat.

- ▶ **Nu lăsați nesupravegheat aparatul de măsură conectat și deconectați-l după utilizare.** Celelalte persoane ar putea fi orbite de fasciculul laser.

În cazul depășirii temperaturii de funcționare maxime admise de **50 °C**, se realizează deconectarea de siguranță a diodei laser. După răcire, aparatul de măsură este din nou gata de funcționare și poate fi reconectat.

Deconectarea automată

Dacă timp de aproximativ **120** de minute nu este apăsată nicio tastă a aparatului de măsură, aparatul de măsură se deconectează automat pentru a menaja bateriile.

Pentru a reconecta aparatul de măsură după deconectarea automată, puteți împinge întrerupătorul pornit/oprit **(8)** mai întâi în poziția „**Off**”, iar apoi reconectați aparatul de măsură sau puteți apăsa o dată tasta pentru modul de funcționare Punct laser **(4)** sau tasta pentru modul de funcționare Linie laser **(5)**.

Dezactivarea temporară a deconectării automate

Pentru a dezactiva deconectarea automată, mențineți apăsată tasta pentru modul de funcționare Linie laser **(5)** (cu

Lucrul cu funcția de nivelare automată

Ordinea etapelor de lucru	Modul cu linii orizontale	Modul cu linii verticale	Modul cu puncte	Indicator de lucru fără nivelare automată (3)	Imaginea
Întrerupător pornit/oprit (8) în poziția „ On ”	●	●	●		B1
Linii în cruce					
Apăsați o dată tasta pentru modul de funcționare Linie laser (5)	●	–	●		C1
Apăsați de 2 ori tasta pentru modul de funcționare Linie laser (5)	–	●	●		D1
Apăsați de 3 ori tasta pentru modul de funcționare Linie laser (5)	–	–	●		E1
Apăsați de 4 ori tasta pentru modul de funcționare Linie laser (5)	●	●	●		B1
Linii în cruce					
Modul cu puncte poate activat sau dezactivat indiferent de setarea modului cu linii:					
Apăsați o dată tasta pentru modul de funcționare Punct laser (4)	●/–	●/–	–		
Apăsați de 2 ori tasta pentru modul de funcționare Punct laser (4)	●/–	●/–	●		

aparatul de măsură conectat) timp de cel puțin 3 secunde. După dezactivarea funcției de deconectare automată, liniile laser se aprind intermitent scurt în semn de confirmare.

Observație: Dacă temperatura de lucru depășește 45 °C, deconectarea automată nu mai poate fi dezactivată.

Pentru a activa funcția de deconectare automată, deconectați și conectați din nou aparatul de măsură.

Reglarea modului de funcționare

Aparatul de măsură dispune de mai multe moduri de funcționare, între care se poate comuta în orice moment:

- **Mod cu linii în cruce și puncte:** Aparatul de măsură generează o linie laser orizontală și alta verticală îndreptată spre înainte cât și câte un punct laser vertical în sus și altul în jos. Liniile laser se încrucișează în unghi de 90°.
- **Modul cu linii orizontale:** Aparatul de măsură generează o linie laser orizontală îndreptată spre înainte.
- **Modul cu linii verticale:** Aparatul de măsură generează o linie laser verticală îndreptată spre înainte. La poziționarea aparatului de măsură într-o încăpere, linia laser verticală va apărea pe plafon, deasupra punctului laser superior. La poziționarea aparatului de măsură direct pe perete, linia laser verticală va genera o linie laser aproape complet circulară (linie la 360°).
- **Mod cu puncte:** Aparatul de măsură generează câte un punct laser vertical în sus și altul în jos.

Toate modurile de funcționare, cu excepția modului de puncte, pot fi selectate atât cu, cât și fără nivelarea automată.

Dacă aparatul de măsură se află în afara domeniului de autonivelare, liniile laser și/sau punctele laser se aprind intermitent în cadență rapidă.

Dacă, în timpul lucrului cu nivelare automată comutați pe modul „Lucru fără nivelare automată” (Întrerupătorul pornit/oprit (8) în poziția „On”), se va activa întotdeauna prima posibilitate de combinare a indicatoarelor acestui mod.

Lucrul fără funcția de nivelare automată

Ordinea etapelor de lucru	Modul cu linii orizontale	Modul cu linii verticale	Modul cu puncte	Indicator de lucru fără nivelare automată (3)	Imaginea
Întrerupător pornit/oprit (8) în poziția „On”	●	●	–	roșu	F1
	Linii în cruce				
Apăsați o dată tasta pentru modul de funcționare Linie laser (5)	●	–	–	roșu	
Apăsați de 2 ori tasta pentru modul de funcționare Linie laser (5)	–	●	–	roșu	
Apăsați de 3 ori tasta pentru modul de funcționare Linie laser (5)	●	●	–	roșu	F1
	Linii în cruce				

În modul „Lucru fără nivelare automată”, liniile laser se aprind intermitent și continuu în cadență lentă.

Dacă, în timpul lucrului fără nivelare automată comutați pe modul „Lucru cu nivelare automată” (Întrerupătorul pornit/oprit (8) în poziția „On”), se va activa întotdeauna prima posibilitate de combinare a indicatoarelor acestui mod.

pentru lucrul fără funcția de nivelare automată (3) se aprinde în roșu, iar liniile laser se aprind intermitent și lent. Dacă nivelarea automată este dezactivată, puteți ține aparatul de măsură în mână sau îl puteți așeza pe o suprafață înclinată. Fasciculele laser nu vor mai fi neapărat perpendiculare unele în raport cu celelalte.

Nivelarea automată

Lucrul cu nivelarea automată (consultați imaginile B1-E1)

Așezați aparatul de măsură pe o suprafață orizontală, tare, sau fixați-l pe suportul rotativ (13).

Pentru lucrul cu nivelare automată, împingeți comutatorul de pornire/oprire (8) în poziția „On”.

Nivelarea automată compensează automat denivelările în cadrul domeniului de autonivelare de $\pm 4^\circ$. Atât timp cât fasciculele laser nu se mai aprind intermitent, aparatul de măsură este nivelat.

Dacă nivelarea automată nu este posibilă, de exemplu, pentru că suprafața de sprijin a aparatului de măsură se abate cu mai mult de 4° de la poziția orizontală, liniile laser se vor aprinde intermitent și în cadență rapidă.

În acest caz, așezați orizontal aparatul de măsură și așteptați să se autoniveleze. Atât timp cât aparatul de măsură se află în cadrul domeniului de autonivelare de $\pm 4^\circ$, fasciculele laser se vor aprinde permanent.

În caz de trepidății sau schimbări de poziție în timpul funcționării, aparatul de măsură se nivelează din nou în mod automat. După nivelare, verificați poziția fasciculelor laser în raport cu punctele de referință, pentru a evita erorile datorate deplasării aparatului de măsură.

Lucrul fără nivelarea automată (consultați imaginea F1)

Pentru lucrul fără funcția de nivelare automată, împingeți comutatorul de pornire/oprire (8) în poziția „On”. Dacă funcția de nivelare automată este deconectată, indicatorul

Verificarea preciziei aparatului de măsură

Influențele asupra preciziei

Cea mai mare influență o exercită temperatura ambiantă. În special diferențele de temperatură plecând de la sol în sus pot devia fasciculul laser.

Dacă stratificarea temperaturii din apropierea solului este crescută, trebuie să montați aparatul de măsură pe un stativ, după cum este necesar, și să îl așezați în mijlocul suprafeței de lucru.

În afară de influențele exterioare, și influențele specifice aparatului (de exemplu, căderi sau șocuri puternice) pot duce la abateri. De aceea, înainte de a începe lucrul, verificați precizia de nivelare.

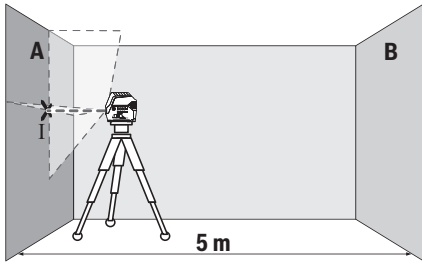
Verificați întotdeauna mai întâi precizia pe înălțime, precum și precizie de nivelare a liniei laser orizontale, iar apoi precizia de nivelare a liniilor laser verticale.

Dacă la una dintre verificări aparatul de măsură depășește abaterea maximă admisă, predați-l în vederea reparării la un centru de asistență tehnică Bosch.

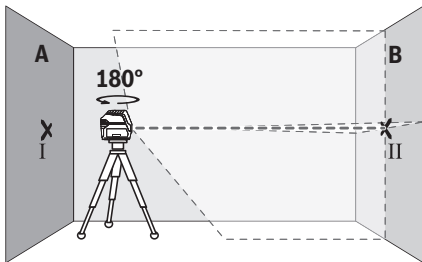
Verificarea preciziei pe înălțime a liniei orizontale

Pentru verificare, este necesar un tronson de măsurare liber de 5 m pe o fundație între doi pereți A și B.

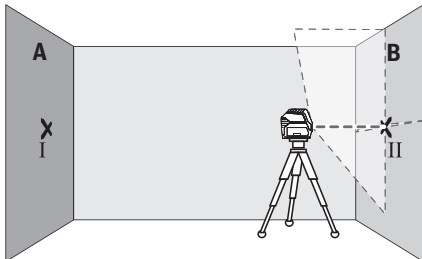
- Montați aparatul de măsură aproape de peretele A, pe un stativ, sau așezați-l pe o suprafață fermă, plană. Conectați aparatul de măsură. Selectați liniile în cruce cu ajutorul nivelării automate.



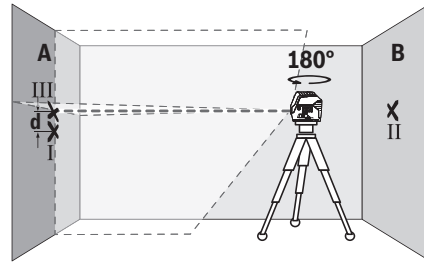
- Îndreptați laserul asupra peretelui apropiat A și lăsați aparatul de măsură să se niveleze. Marcați mijlocul punctului în care se intersectează liniile laser pe perete (punctul I).



- Rotiți la 180° aparatul de măsură, lăsați-l să se niveleze și marcați punctul de intersectare a liniilor laser de pe peretele opus B (punctul II).
- Așezați aparatul de măsură – fără a-l roti – lângă peretele B, conectați-l și lăsați-l să se niveleze.



- Reglați pe înălțime aparatul de măsură (cu ajutorul stativului sau, dacă este necesar, prin sprijinire) astfel încât punctul de intersectare a liniilor laser să se suprapună din nou cu punctul II marcat anterior pe peretele B.



- Rotiți aparatul de măsură la 180°, fără a modifica înălțimea acestuia. Îndreptați-l pe peretele A astfel încât linia laser verticală să se suprapună peste punctul I deja marcat. Lăsați aparat de măsură să se niveleze și marcați punctul de intersectare a liniilor laser pe peretele A (punctul III).
- Diferența d dintre punctele I și III marcate pe peretele A reprezintă abaterea efectivă pe înălțime a aparatului de măsură.

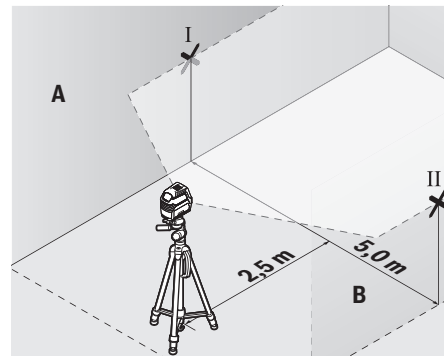
La un tronson de măsurare de $2 \times 5 \text{ m} = 10 \text{ m}$, abaterea maximă admisă este de:

$10 \text{ m} \times \pm 0,3 \text{ mm/m} = \pm 3 \text{ mm}$. În consecință, diferența d dintre punctele I și III poate fi de maximum 3 mm.

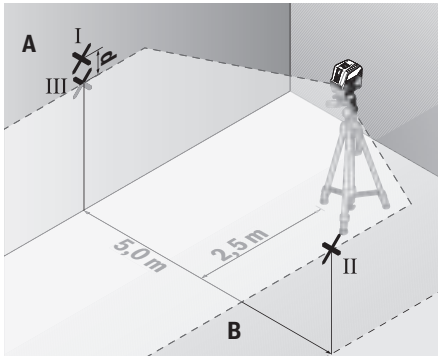
Verificarea preciziei de nivelare a liniei orizontale

Pentru verificare, este necesară o suprafață de aproximativ $5 \times 5 \text{ m}$.

- Montați aparatul de măsură pe mijloc între pereții A și B, pe un stativ, sau așezați-l pe o suprafață fermă, plană. Selectați modulul cu linii orizontale cu ajutorul nivelării automate și lăsați aparatul de măsură să se niveleze.



- Marcați la o distanță de 2,5 m față de aparatul de măsură, pe ambii pereți, punctul central al liniei laser (punctul I de pe peretele A și punctul II de pe peretele B).



- Mențineți aparatul de măsură rotit la 180° la o distanță de 5 m și lăsați-l să se niveleze.
- Îndreptați aparatul de măsură pe înălțime (cu ajutorul stativului sau, dacă este necesar, al unui suport) astfel încât centrul liniei laser să se suprapună cu precizie peste punctul II marcat pe peretele B.
- Marcați pe peretele A centrul liniei laser cu notația de punct III (vertical deasupra, respectiv dedesubtul punctului I).
- Diferența **d** dintre punctele I și III marcate pe peretele A reprezintă abaterea efectivă de la poziția orizontală a aparatului de măsură.

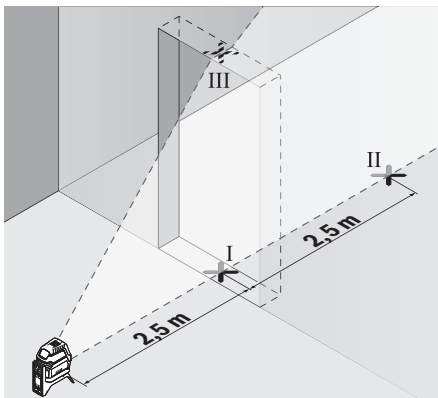
La un tronson de măsurare de $2 \times 5 \text{ m} = 10 \text{ m}$ abaterea maximă admisă este de:

$10 \text{ m} \times \pm 0,3 \text{ mm/m} = \pm 3 \text{ mm}$. În consecință, diferența **d** dintre punctele I și III poate fi de maximum 3 mm.

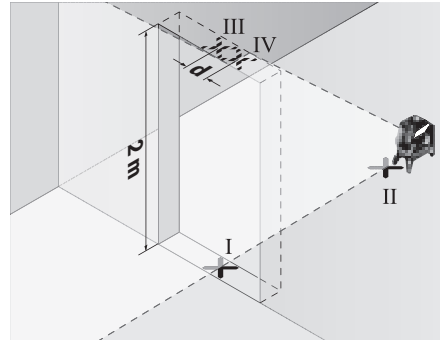
Verificarea preciziei de nivelare a liniei verticale

Pentru verificare, aveți nevoie de un gol de ușă, în care (pe fundație), pe ambele laturi ale ușii, să existe câte un loc de cel puțin 2,5 m.

- Așezați aparatul de măsură la o distanță de 2,5 m față de golul de ușă, pe o suprafață tare, plană (nu pe un stativ). Selectați modul cu linii verticale cu ajutorul nivelării automate. Îndreptați linia laser spre golul de ușă și lăsați aparatul de măsură să se niveleze.



- Marcați mijlocul liniei laser verticale pe partea inferioară a golului de ușă (punctul I), la o distanță de 5 m față de celelalte laturi ale golului de ușă, (punctul II), precum și pe marginea superioară a golului de ușă (punctul III).



- Rotiți aparatul de măsură la 180° și reglați-l pe partea cealaltă a golului de ușă direct sub punctul II. Lăsați aparatul de măsură să se niveleze și îndreptați linia laser verticală astfel încât mijlocul acesteia să traverseze exact punctele I și II.
- Marcați ca punct IV mijlocul liniei laser de pe muchia superioară a golului de ușă.
- Diferența **d** dintre punctele III și IV marcate reprezintă abaterea efectivă a aparatului de măsură pe verticală.
- Măsurați înălțimea golului de ușă.

Abaterea maximă admisă se calculează după cum urmează: dublul înălțimii golului de ușă $\times 0,3 \text{ mm/m}$

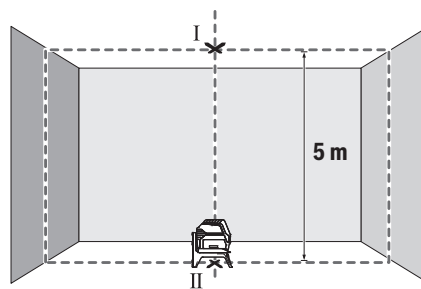
De exemplu: La o înălțime de 2 m a golului de ușă, abaterea maximă trebuie să fie de

$2 \times 2 \text{ m} \times \pm 0,3 \text{ mm/m} = \pm 1,2 \text{ mm}$. În consecință, între punctele III și IV trebuie să existe o diferență de cel mult 1,2 mm.

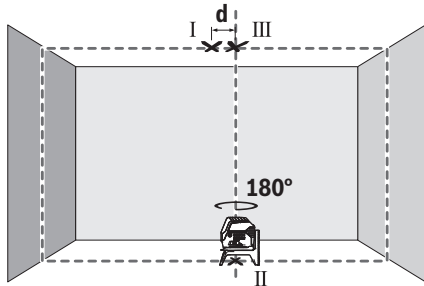
Verificarea preciziei liniei verticale

Pentru verificare, este necesar un tronson de măsurare liber pe o fundație cu o distanță de aproximativ 5 m între podea și plafon.

- Montați aparatul de măsură pe suportul rotativ (13) și așezați-l pe podea. Alegeți modul cu puncte și lăsați aparatul de măsură să se niveleze.



- Marcați centrul punctului laser superior pe plafon (punctul I). Marcați, de asemenea, centrul punctului laser inferior pe podea (punctul II).



- Rotiți aparatul de măsură la 180°. Poziționați-l astfel încât centrul punctului laser inferior să se afle deasupra punctului II. Lăsați aparatul de măsură să se niveleze. Marcați centrul punctului laser superior (punctul III).
- Diferența **d** dintre punctele I și III marcate pe plafon reprezintă abaterea efectivă a aparatului de măsură pe verticală.

Abaterea maximă admisă se calculează după cum urmează: dublul distanței dintre podea și plafon $\times 0,7$ mm/m.

De exemplu: La o distanță dintre podea și plafon de 5 m, abaterea maximă trebuie să fie de

$2 \times 5 \text{ m} \times \pm 0,7 \text{ mm/m} = \pm 7 \text{ mm}$. În consecință, între punctele I și III trebuie să existe o diferență de cel mult 7 mm.

Instrucțiuni de lucru

- **Utilizați întotdeauna numai centrul punctului laser, respectiv liniei laser pentru a efectua marcaje.**
Dimensiunea punctului laser, respectiv lățimea liniei laser se modifică în funcție de distanță.

Lucrul cu stativul (accesoriu)

Stativul este un suport de măsurare stabil, cu înălțime reglabilă. Puneți aparatul de măsură cu orificiul de 1/4" de prindere pe stativ (9) pe filetul stativului (22) sau pe filetul unui stativ foto uzual din comerț. Pentru fixarea pe un stativ pentru construcții uzual, utilizați orificiul de 5/8" de prindere pe stativ (10). Fixați prin înșurubare aparatul de măsură cu șurubul de fixare al stativului.

Înainte de a conecta aparatul de măsură, aliniați brut stativul.

Fixarea cu suportul universal (accesoriu) (consultați imaginea G)

Cu ajutorul suportului universal (18) puteți fixa aparatul de măsură, de exemplu, pe suprafețe verticale, țevi sau materiale magnetizabile. Suportul universal este adecvat și ca stativ de podea și ușurează alinierea pe înălțime a aparatului de măsură.

Aliniați brut suportul universal (18) înainte de a porni aparatul de măsură.

Lucrul cu panoul de vizare laser (consultați imaginea G)

Panoul de vizare laser (19) optimizează vizibilitatea fascicului laser în caz de condiții nefavorabile și de distanțe mari.

Jumătatea reflectorizantă a panoului de vizare laser (19) optimizează vizibilitatea liniei laser, iar jumătatea transparentă permite vizualizarea liniei laser chiar și din partea posterioară a panoului de vizare laser.

Ochelari pentru laser (accesoriu)

Ochelarii pentru laser filtrează lumina ambiantă. Aceasta face ca lumina razei laser să pară mai puternică în ochii utilizatorului.

- **Nu folosiți ochelarii optici pentru laser drept ochelari de protecție.** Ochelarii optici pentru laser servesc la mai buna recunoaștere a razei laser; ei nu vă protejează totuși împotriva radiației laser.

- **Nu folosiți ochelarii optici pentru laser drept ochelari de protecție sau în traficul rutier.** Ochelarii optici pentru laser nu oferă o protecție UV completă și reduc percepția culorilor.

Exemple de lucru (consultați imaginile B2–F2, G și H)

Pentru exemple privind posibilitățile de utilizare a aparatului de măsură, consultați paginile grafice.

Așezați întotdeauna aparatul de măsură lângă suprafața sau muchia care trebuie să fie verificată și lăsați-l să se niveleze înainte de începerea fiecărei măsurători.

Măsurați întotdeauna distanțele dintre fascicul laser și o suprafață sau o muchie în două puncte cât mai depărtate între ele.

Întreținere și service

Întreținerea și curățarea

Păstrați întotdeauna curat aparatul de măsură.

Nu cufundați aparatul de măsură în apă sau în alte lichide.

Eliminați murdăria de pe acesta utilizând o lavetă umedă, moale. Nu folosiți detergenți sau solvenți.

Curățați cu regularitate mai ales suprafețele din jurul orificiului de ieșire a laserului și aveți grijă să îndepărtați scamele.

Serviciu de asistență tehnică post-vânzări și consultanță clienți

Serviciul nostru de asistență tehnică post-vânzări răspunde întrebărilor dumneavoastră privind întreținerea și repararea produsului dumneavoastră cât și privitor la piesele de schimb. Desene descompuse ale ansamblelor cât și informații privind piesele de schimb găsiți și la:

www.bosch-pt.com

Echipa de consultanță clienți Bosch vă ajută cu plăcere în chestiuni legate de produsele noastre și accesoriile lor.

În caz de reclamații și comenzi de piese de schimb vă rugăm să indicați neapărat numărul de identificare compus din 10 cifre, conform plăcuței indicatoare a tipului produsului.

România

Robert Bosch SRL
 PT/MKV1-EA
 Service scule electrice
 Strada Horia Măcelariu Nr. 30–34, sector 1
 013937 București
 Tel.: +40 21 405 7541
 Fax: +40 21 233 1313
 E-Mail: BoschServiceCenter@ro.bosch.com
 www.bosch-pt.ro

Moldova

RIALTO-STUDIO S.R.L.
 Piata Cantemir 1, etajul 3, Centrul comercial TOPAZ
 2069 Chisinau
 Tel.: + 373 22 840050/840054
 Fax: + 373 22 840049
 Email: info@rialto.md

Eliminarea

Апаратите де мѐсурѐ, аксесориите ѝ амбалажете требуе сѐ фреде те ла а центру де рециларе.



Ну елиминаѝ апаратете де мѐсурѐ ѝ батериите ѝмпреунѝ ку деѝеурите менѝжере!

Numai pentru statele membre UE:

Conform Directivei Europene 2012/19/UE, апаратете де мѐсурѐ скоасе дин уз ѝ, conform Directivei Europene 2006/66/CE, акумулатории/батериите care s-au defectat sau descărcat trebuie să fie predate la un centru de reciclare.

Български**Указания за сигурност**

За да работете с измервателния уред безопасно и сигурно, трябва да прочетете и спазвате всички указания. Ако измервателният уред не бъде използван съобразно настоящите указания, вградените в него защитни механизми могат да бъдат увредени. **Никога не оставяйте предупредителните табелки по измервателния уред да бъдат нечетливи. СЪХРАНЯВАЙТЕ ГРИЖЛИВО ТЕЗИ УКАЗАНИЯ И ГИ ПРЕДАВАЙТЕ ЗАЕДНО С ИЗМЕРВАТЕЛНИЯ УРЕД.**

- ▶ **Внимание** – ако се използват други, различни от посочените тук съоръжения за управление или калибриране или се извършват други процедури, това може да доведе до опасно излагане на лъчение.
- ▶ Измервателният уред се доставя с предупредителна табелка (в изображението на измервателния уред на страницата с фигурите).

- ▶ Ако текстът на предупредителната табела не е на Вашия език, залепете преди първата експлоатация отгоре върху него доставения стикер на Вашия език.



Не насочвайте лазерния лъч към хора и животни и внимавайте да не погледнете непосредствено срещу лазерния лъч или срещу негово отражение. Така можете да

заслепите хора, да причините трудови злополуки или да предизвикате увреждане на очите.

- ▶ Ако лазерният лъч попадне в очите, ги затворете възможно най-бързо и отдръпнете главата си от лазерния лъч.
- ▶ Не извършвайте изменения по лазерното оборудване.
- ▶ Не използвайте лазерните очила като защитни очила. Лазерните очила служат за по-добро разпознаване на лазерния лъч; те не предпазват от лазерно лъчение.
- ▶ Не използвайте лазерните очила като слънчеви очила или при шофиране. Лазерните очила не предлагат пълна UV защита и намаляват възприемането на цветовете.
- ▶ Допускайте измервателният уред да бъде ремонтиран само от квалифицирани техници и само с използване на оригинални резервни части. С това се гарантира запазването на функциите, осигуряващи безопасността на измервателния уред.
- ▶ Не оставяйте деца без пряк надзор да работят с измервателния уред. Те могат неволно да заслепят хора
- ▶ Не работете с измервателния уред в среда с повишена опасност от експлозии, в която има леснозапалими течности, газове или прахове. В измервателния уред могат да възникнат искри, които да възпламенят праха или парите.



Не поставяйте измервателния уред и въртящата се стойка в близост до сърдечни стимулатори. Магнитите на измервателния уред и на въртящата се стойка създават поле, което може да предизвика смущения в работата на сърдечни стимулатори.

- ▶ Дръжте измервателния уред и въртящата се стойка на безопасно разстояние от магнитни носители на информация и чувствителни към магнитни полета уреди. Вследствие на влиянието на магнитите на измервателния уред и на въртящата се стойка може да се стигне до невъзвратима загуба на информация.

Описание на продукта и дейността

Моля, имайте предвид изображенията в предната част на ръководството за работа.

Предназначение на електроинструмента

Измервателният уред е предназначен за определяне и проверка на хоризонтални и вертикални линии, както и на пети на отвеси.

Измервателният уред е подходящ за работа на открито и в затворени помещения.

Изобразени елементи

Номерирането на елементите се отнася до изображение-то на измервателния уред на страницата с фигурите.

- (1) Отвор за изходящия лазерен лъч
- (2) Състояние на батерията
- (3) Светлинен индикатор за работа без автоматично нивелиране
- (4) Бутон за режим лазерна точка
- (5) Бутон за режим лазерна линия
- (6) Капак на гнездото за батерии
- (7) Канал за позициониране
- (8) Пусков прекъсвач
- (9) Гнездо за монтиране към статив 1/4"
- (10) Гнездо за монтиране към статив 5/8"
- (11) Сериен номер

- (12) Предупредителна табелка за лазерния лъч
- (13) Въртяща се стойка (RM 1)
- (14) Направляваща шина
- (15) Надлъжен присъединителен отвор
- (16) Магнит
- (17) Скоба за тавани^{A)}
- (18) Универсална стойка (BM 1)^{A)}
- (19) Лазерна целева плочка^{A)}
- (20) Куфар^{A)}
- (21) Вложка^{A)}
- (22) Статив (BT 150)^{A)}
- (23) Телескопична щанга (BT 350)^{A)}
- (24) Предпазна чанта^{A)}
- (25) Лазерни очила^{A)}

A) Изобразените на фигурите и описаните допълнителни приспособления не са включени в стандартната комплектровка на уреда. Изчерпателен списък на допълнителните приспособления можете да намерите съответно в каталога ни за допълнителни приспособления.

Технически данни

Точков и линеен лазерен уред	GCL 2-15	GCL 2-15 G
Каталожен номер	3 601 K66 E..	3 601 K66 J..
Работна зона ^{A)}		
– Лазерна линия	15 м	15 м
– Лазерна точка нагоре	10 м	10 м
– Лазерна точка надолу	10 м	10 м
Точност на нивелиране		
– Лазерни линии	±0,3 мм/м	±0,3 мм/м
– Лазерни точки	±0,7 мм/м	±0,7 мм/м
Диапазон на автоматично нивелиране, типично	±4°	±4°
Време за автоматично нивелиране, типично	<4 сек	<4 сек
Работна температура	-10 °C...+50 °C	-10 °C...+50 °C
Температурен диапазон за съхраняване	-20 °C...+70 °C	-20 °C...+70 °C
макс. работна височина над базовата височина	2000 м	2000 м
Относителна влажност макс.	90 %	90 %
Степен на замърсяване съгласно IEC 61010-1	2 ^{B)}	2 ^{B)}
Клас лазер	2	2
Лазерна линия		
– Тип лазер	630–650 nm, <1 mW	500–540 nm, <10 mW
– Цвят на лазерния лъч	червено	зелено
– C ₆	1	10
– Дивиргенция	0,5 mrad (пълнен ъгъл)	50 × 10 mrad (пълнен ъгъл)
Лазерна точка		

Точков и линеен лазерен уред	GCL 2-15	GCL 2-15 G
– Тип лазер	630–650 nm, <1 mW	630–650 nm, <1 mW
– Цвят на лазерния лъч	червено	червено
– C ₆	1	1
– Дивергенция	0,8 mrad (пълен ъгъл)	0,8 mrad (пълен ъгъл)
Гнездо за монтиране към статив	1/4", 5/8"	1/4", 5/8"
Батерии	3 × 1,5 V LR6 (AA)	3 × 1,5 V LR6 (AA)
Продължителност на работа в режим		
– Режим кръстосани линии и точка	6 ч	6 ч
– Режим кръстосани линии	8 ч	8 ч
– Режим линия и точка	12 ч	10 ч
– Режим линия	16 ч	12 ч
– Режим точка	22 ч	22 ч
Маса съгласно ЕРТА-Procedure 01:2014	0,49 кг	0,49 кг
Размери (дължина × ширина × височина)		
– без въртяща се стойка	112 × 55 × 106 мм	112 × 55 × 106 мм
– с въртяща се стойка	132 × 81 × 163 мм	132 × 81 × 163 мм
Вид защита	IP 54 (защитен срещу прах и водни пръски)	IP 54 (защитен срещу прах и водни пръски)

А) При неблагоприятни условия (напр. непосредствени слънчеви лъчи) работният диапазон може да е по-малък.

В) Има само непроводимо замърсяване, при което обаче е възможно да се очаква временно причинена проводимост поради конденз. За еднозначно идентифициране на Вашия измервателен уред служи серийният номер **(11)** на табелката на уреда.

Монтиране

Използване/смяна на батериите

За захранване на измервателния уред се препоръчва използването на алкално-манганови батерии.

Отворете капака на гнездото за батерии **(6)** и поставете батерии.

Внимавайте за правилната им полярност, изобразена на фигурата от вътрешната страна на гнездото за батерии.

Ако батериите станат слаби, индикаторът за батерии **(2)** започва да мига със зелена светлина. Освен това лазерните линии мигат на всеки 10 min за прикл. 5 s. От началото на мигането измервателният уред може да работи още прикл. 1 h. Когато батериите се изтощат, непосредствено преди автоматичното изключване на измервателния уред лазерните линии мигат отново.

Заменяйте винаги всички батерии едновременно. Използвайте винаги батерии от един и същ производител и с еднакъв капацитет.

- ▶ **Ако продължително време няма да използвате уреда, изваждайте батериите от него.** При продължително съхраняване в нея батериите могат да кородират и да се саморазредят.

Работа с въртящата се стойка RM1 (вж. фиг. А1–А3)

С помощта на въртящата се стойка **(13)** можете да завъртате измервателния уред на 360° около централна, вина-

ги видима отвесна точка. Така лазерните линии могат да бъдат позиционирани точно, без да бъде променена позицията на измервателния уред.

Поставете измервателния уред с водещия канал **(7)** върху направляващата шина **(14)** на въртящата се стойка **(13)** и вкарайте измервателния уред до упор в платформата.

За демонтиране издърпайте измервателния уред от въртящата се стойка в противоположна посока.

Възможности за позициониране на въртящата се стойка:

- поставена върху равна повърхност,
- захваната с винтове към вертикална повърхност,,
- в комбинация със скобата за тавани **(17)** към метални лайсни на тавани,
- с помощта на магнитите **(16)** към метални повърхности.

Работа

Пускане в експлоатация

- ▶ **Предпазвайте измервателния прибор от овлажняване и директно попадане на слънчеви лъчи.**
- ▶ **Не излагайте измервателния уред на екстремни температури или резки температурни промени.** Напр. не го оставяйте продължително време в автомобил. При големи температурни разлики оставайте електроинструментът първо да се темперира преди да

го включите. При екстремни температури или големи температурни разлики точността на измервателния уред може да се влоши.

- ▶ **Избягвайте силни удари или изпускане на измервателния уред.** След ударни въздействия върху измервателния уред трябва да извършвате проверка на точността му, преди да продължите да го използвате (вж. „Проверка за точност на измервателния инструмент“, Страница 183).
- ▶ **Когато пренасяте уреда, предварително го изключвайте.** При изключване модулет за колебателни движения се застопорява, тъй като при силни вибрации може да бъде повреден.

Включване и изключване

За **включване** на измервателния уред преместете пусковия прекъсвач (8) до позицията "On" (за работа без автоматично нивелиране) или до позицията "On" (за работа с автоматично нивелиране). Веднага след включване измервателният уред излъчва лазерни лъчи през отворите (1).

- ▶ **Не насочвайте лазерния лъч към хора или животни; не гледайте срещу лазерния лъч, също и от голямо разстояние.**

За **изключване** на измервателния уред преместете пусковия прекъсвач (8) в позиция "Off". При изключване модулет за колебателните движения се блокира.

- ▶ **Не оставяйте уреда включен без надзор; след като приключите работа, го изключвайте.** Други лица могат да бъдат заслепени от лазерния лъч.

При преминаване на максимално допустимата температура от 50 °C уредът се изключва за предпазване на лазерния диод. След охлаждане измервателният уред е отново готов за работа и може да бъде включен.

Автоматично изключване

Ако за прибл. 120 минути не бъде натиснат бутон на измервателния уред, за предпазване на батериите измервателният уред се изключва автоматично.

За да включите повторно измервателния уред след автоматично изключване, можете да избутате пусковия пре-

Работа със системата за автоматично нивелиране

Последователност на работните стъпки	Режим хоризонтална линия	Режим вертикална линия	Режим точка	Светлинен индикатор за работа без автоматично нивелиране (3)	Фигура
Пусков прекъсвач (8) в позиция "On"	●	●	●		B1
	Режим кръстосани линии				
Натиснете 1× бутон за режим на работа лазерна линия (5)	●	–	●		C1
Натиснете 2× бутон за режим на работа лазерна линия (5)	–	●	●		D1
Натиснете 3× бутон за режим на работа лазерна линия (5)	–	–	●		E1

късвач (8) първо на позиция "Off" и след това отново да включите измервателния уред или да натиснете бутон за режим на работа лазерна точка (4) или бутон за режим на работа лазерна линия (5).

Временно деактивиране на автоматичното изключване

За да деактивирате автоматичното изключване, натиснете и задръжте поне 3 секунди бутон за режим на работа лазерна линия (5) (при включен измервателен уред).

При деактивиране на автоматичното изключване лазерните линии примигват кратко за потвърждение.

Указание: Ако работната температура надхвърли 45 °C, автоматичното изключване не може да бъде деактивирано.

За да активирате автоматичното изключване, изключете и отново включете измервателния уред.

Избор на режима на работа

Лазерният уред разполага с няколко работни равнини, между които можете да превключвате по всяко време:

- **Режим на кръстосани линии и точка:** измервателният уред генерира една хоризонтална и една вертикална лазерни линии напред, както и по една лазерна точка нагоре и надолу. Лазерните линии се пресичат под ъгъл 90°.
- **Режим хоризонтална линия:** измервателният уред генерира една хоризонтална лазерна линия напред.
- **Режим вертикална линия:** измервателният уред генерира една вертикална лазерна линия напред. При поставяне на измервателния уред на тавана вертикалната лазерна линия се излъчва през горната лазерна точка. Поставяне на измервателния уред непосредствено на стена вертикалната лазерна линия генерира една почти затворена обиколна лазерна линия (360° линия).
- **Режим точка:** измервателният уред генерира по една точка нагоре и надолу.

Всички режими освен режим точка могат да бъдат използвани както с, така и без автоматично нивелиране.

Последователност на работните стъпки	Режим хоризонтална линия	Режим вертикална линия	Режим точка	Светлинен индикатор за работа без автоматично нивелиране (3)	Фигура
Натиснете 4× бутона за режим на работа лазерна линия (5)	●	●	●		B1
Режим кръстосани линии					
Независимо от избрания режим за линиите може да бъде активиран или деактивиран режим точка:					
Натиснете 1× бутона за режим на работа лазерна точка (4)	●/-	●/-	-		
Натиснете 2× бутона за режим на работа лазерна точка (4)	●/-	●/-	●		

Ако измервателният уред е извън диапазона за автоматично нивелиране, лазерните линии и/или лазерните точки мигат бързо.

Ако, докато работите с автоматично нивелиране в режим "Работа без автоматично нивелиране" (пусков прекъсвач (8) на позиция "On"), се активира винаги първата комбинация на индикаторите на този режим.

Работа с изключена система за автоматично нивелиране

Последователност на работните стъпки	Режим хоризонтална линия	Режим вертикална линия	Режим точка	Светлинен индикатор за работа без автоматично нивелиране (3)	Фигура
Пусков прекъсвач (8) в позиция "On"	●	●	-		F1
Режим кръстосани линии					
Натиснете 1× бутона за режим на работа лазерна линия (5)	●	-	-		червено
Натиснете 2× бутона за режим на работа лазерна линия (5)	-	●	-		червено
Натиснете 3× бутона за режим на работа лазерна линия (5)	●	●	-		F1
Режим кръстосани линии					
					червено

В режим "Работа без автоматично нивелиране" лазерните линии постоянно мигат в бавен такт.

Ако, докато работите без автоматично нивелиране в режим "Работа с автоматично нивелиране" (пусков прекъсвач (8) на позиция "On"), се активира винаги първата комбинация на индикаторите на този режим.

Автоматично нивелиране

Работа с автоматично нивелиране (вж. фиг. B1–E1)

Поставете измервателния уред на твърда хоризонтална основа или го монтирайте към въртящата се ръкохватка (13).

За да работите с автоматично нивелиране, поставете пусковия прекъсвач (8) в позиция "On".

Системата за автоматично нивелиране компенсира отклонения от хоризонталата в рамките на диапазона за автоматично нивелиране от $\pm 4^\circ$. Автоматичното нивелиране е приключило, когато лазерните лъчи спрат да мигат.

Ако автоматичното нивелиране не е възможно, напр. когато повърхността, на която уреда е поставен, се отклонява от хоризонталата повече от 4° , лазерните линии започват да мигат бързо.

В такъв случай поставете измервателния уред хоризонтално и изчакайте автоматичното му нивелиране. Когато измервателният уред бъде поставен в границите на диапазона за автоматично нивелиране от $\pm 4^\circ$, лазерните лъчи започват да светят непрекъснато.

При разтърсвания или промяна на положението по време на работа измервателният уред се нивелира отново автоматично. След приключване на нивелирането проверете позицията на лазерните лъчи по отношение на референтни точки, за да избегнете грешки вследствие на отместване на уреда.

Работа без автоматично нивелиране (вж. фиг. F1)

За да работите без автоматично нивелиране, поставете пусковия прекъсвач (8) в позиция "On". При изключено автоматично нивелиране индикаторът за работа без автоматично нивелиране (3) свети с червена светлина и лазерните линии мигат постоянно бавно.

При изключено автоматично нивелиране можете да държите измервателния уред на ръка или да го поставите върху подходяща повърхност. Така обаче лазерните лъчи няма да бъдат непременно под прав ъгъл един спрямо друг.

Проверка за точност на измервателния инструмент

Фактори, влияещи на точността

Най-голямо влияние върху точността има околната температура. Специално температурната разлика от пода нагоре може да предизвика отклонения на лазерния лъч.

Тъй като градиентът на температурата в близост до пода е най-голям, по възможност трябва да монтирате уреда на статив и да го поставите в средата на работната повърхност.

Наред с външните фактори, причина за отклонения могат да бъдат също и фактори, свързани с уреда (напр. падане или силни вибрации/удари). Затова винаги преди започване на работа проверявайте точността на нивелиране.

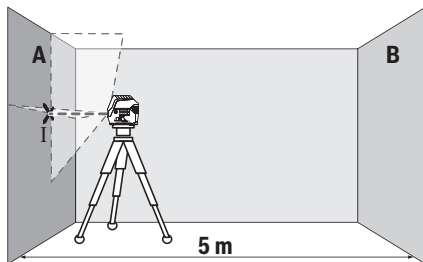
Винаги първо проверявайте точността на височината и на нивелиране на хоризонталната лазерна линия, след това точността на нивелиране на вертикалната лазерна линия.

Ако при някоя от проверките измервателният уред надвърли максимално допустимото отклонение, той трябва да бъде ремонтиран в оторизиран сервиз за електроинструменти на Бош.

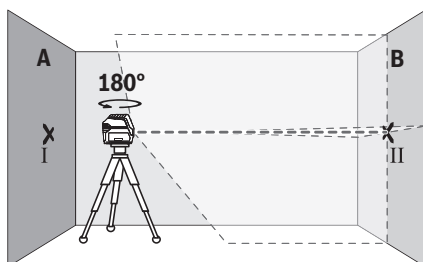
Проверка на точността на височината на хоризонталната линия

За проверката трябва да имате свободна зона за измерване с твърда основа с дължина 5 m между две стени А и В.

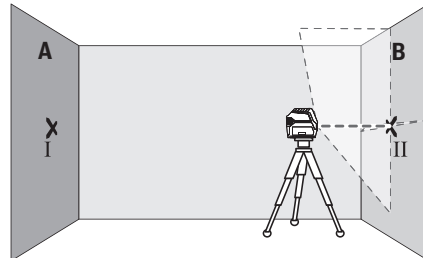
- Монтирайте измервателния уред близо до стената А на статив или го поставете върху твърда равна повърхност. Включете измервателния уред. Изберете режим на кръстосани линии с автоматично нивелиране.



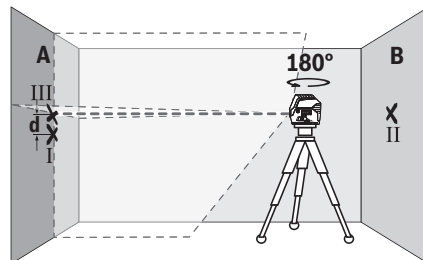
- Насочете лазера към близката стена А и го изчакайте да се нивелира. Маркирайте средата на пресечната точка на двете лазерни линии (точка I).



- Завъртете измервателния уред на 180°, изчакайте го да се нивелира автоматично и маркирайте пресечната точка на двете лазерни линии върху стената В (точка II).
- Поставете измервателния уред – без да го въртите – близо до стената В, включете го и го оставете да се нивелира.



- Изместете измервателния уред по височина (чрез стива или при необходимост с подлагане), така че пресечната точка на лазерните лъчи да попада точно върху маркираната преди това точка II на стената В.



- Завъртете измервателния уред на 180°, без да промените височината. Насочете го към стената А така, че вертикалната лазерна линия да преминава през маркираната преди това точка I. Изчакайте измервателният уред да се нивелира и маркирайте пресечната точка на лазерните лъчи на стената А (точка III).
- Разликата **d** между двете маркирани точки I и III на стената А дава действителното отклонение по височина на измервателния уред.

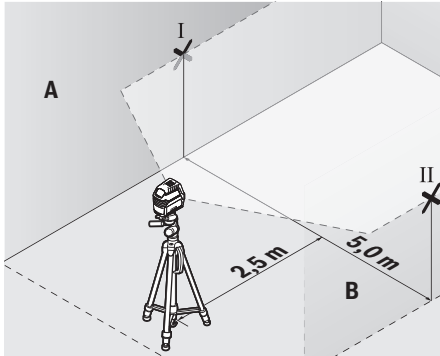
На разстояние от $2 \times 5 \text{ m} = 10 \text{ m}$ максимално допустимо отклонение е:

$10 \text{ m} \times \pm 0,3 \text{ mm/m} = \pm 3 \text{ mm}$. Следователно разликата **d** между точките I и III трябва да е най-много 3 mm.

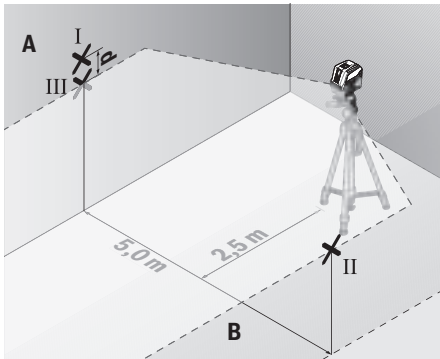
Проверка на точността на нивелиране на хоризонталната линия

За проверката се нуждаете от свободна площ от пригл. $5 \times 5 \text{ m}$.

- Монтирайте измервателния уред в средата между стените А и В върху статив или го поставете върху здрава равна основа. Изберете режим хоризонтална линия с автоматично нивелиране и нивелирайте измервателния уред.



- Маркирайте средата на лазерната линия на двете стени на разстояние от лазерния уред по 2,5 m (точка I на стена A и точка II на стена B).



- Завъртете измервателния уред на 180°, поставете го на разстояние 5 m и изчакайте да се нивелира.
- Изместете измервателния уред по височина (чрез стива или при необходимост с подлагане), така че средата на лазерния лъч да попадне точно върху маркираната преди това точка II на стената B.
- Маркирайте на стената A средата на лазерната линия като точка III (точно над, респ. под точка I).
- Разликата **d** между двете маркирани точки I и III на стената A дава действителното отклонение на измервателния уред от водоравната линия.

На разстояние от $2 \times 5 \text{ m} = 10 \text{ m}$ максимално допустимото отклонение е:

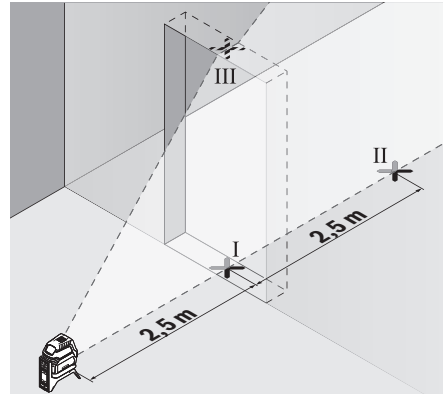
$10 \text{ m} \times \pm 0,3 \text{ mm/m} = \pm 3 \text{ mm}$. Следователно разликата **d** между точките I и III трябва да е най-много 3 mm.

Проверка на точността на нивелиране във вертикално направление

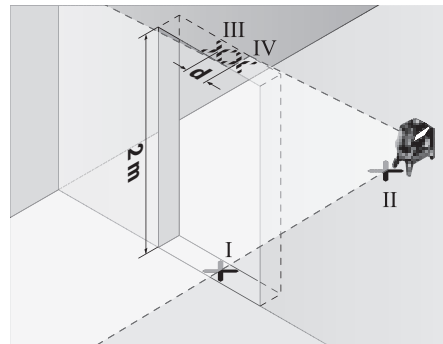
За проверката се нуждаете от отвор на врата, при която (върху твърда основа) има най-малко по 2,5 m свободна площ от двете страни.

- Поставете измервателния уред на разстояние 2,5 m от отвора на вратата на твърда, равна основа (не на стива). Изберете режим на вертикална линия с автоматично нивелиране. Насочете лазерната линия към вра-

тата и изчакайте измервателният уред да се нивелира автоматично.



- Маркирайте средата на вертикалната лазерна линия на пода на отвора на вратата (точка I), на разстояние 5 от другата страна на отвора на вратата (точка II), както и на горния ръб на отвора на вратата (точка III).



- Завъртете измервателния уред на 180° и го поставете от другата страна на отвора за врата непосредствено зад точка II. Изчакайте измервателният уред да се нивелира и насочете вертикалната лазерна линия така, че средата ѝ да минава през точките I и II.
- Отбележете средата на лазерната линия на горния ръб на отвора за врата като точка IV.
- Разликата **d** между двете маркирани точки III и IV дава действителното отклонение по височина на измервателния уред.
- Измерете височината на отвора на вратата.

Максимално допустимото отклонение можете да изчислите по следния начин:

два пъти височината на вратата $\times 0,3 \text{ mm/m}$

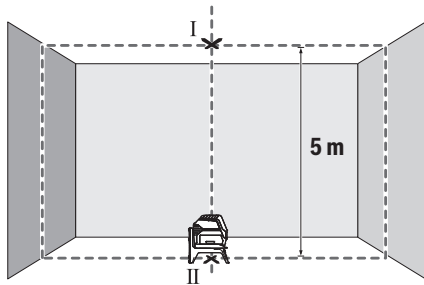
Пример: При височина на вратата от 2 m максималното отклонение може да бъде

$2 \times 2 \text{ m} \times \pm 0,3 \text{ mm/m} = \pm 1,2 \text{ mm}$. Следователно точките III и IV може да са на разстояние една от друга най-много 1,2 mm.

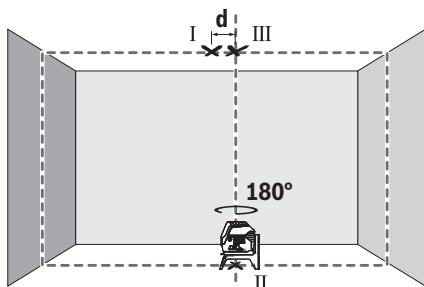
Проверка на точността на отвеса

За проверката се нуждаете от свободна зона за измерване върху твърда основа с разстояние между пода и тавана прилб. 5 m.

- Монтирайте измервателния уред към въртящата се стойка (13) и го поставете на пода. Изберете точков режим и изчакайте автоматичното нивелиране на измервателния уред.



- Маркирайте центъра на горната лазерна точка на тавана (точка I). Маркирайте също така на пода центъра на долната лазерна точка (точка II).



- Завъртете измервателния уред на 180°. Позиционирайте го така, че центърът на долната лазерна точка да е точно върху маркираната точка II. Изчакайте автоматичното нивелиране на измервателния уред. Маркирайте центъра на горната лазерна точка (точка III).
- Разликата d между двете маркирани точки I и III на тавана дава действителното отклонение по височина на измервателния уред.

Максимално допустимото отклонение можете да изчислите по следния начин:

двойното разстояние между пода и тавана $\times 0,7$ mm/m.

Пример: При разстояние между пода и тавана от 5 m максималното отклонение може да бъде

$2 \times 5 \text{ m} \times \pm 0,7 \text{ mm/m} = \pm 7 \text{ mm}$. Следователно точките I и III може да са на разстояние една от друга най-много 7 mm.

Указания за работа

- ▶ **Винаги маркирайте центъра на лазерната точка, респ. на лазерната линия.** С разстоянието големината на лазерната точка, респ. на лазерната линия се променя.

Работа със статив (принадлежност)

Използването на статив осигурява стабилно, регулируемо по височина монтиране на измервателния уред. Поставете измервателния уред с 1/4" поставката за статив (9) върху присъединителния винт на статива (22) или на обикновен триножник за фотоапарат. За монтирането към стандартен строителен триножник използвайте 5/8" поставката за статив (10). Затегнете измервателния уред с винта на статива.

Преди да включите измервателния уред, насочете статива грубо.

Монтиране с универсалната стойка (принадлежност) (вижте фиг. G)

С помощта на универсалната стойка (18) можете да захвашате измервателния уред напр. към вертикални повърхности, тръби или намагнетизиращи се материали. Универсалната стойка е подходяща също така и за поставяне на пода и облекчава настройването по височина на измервателния уред.

Изравнете универсалната стойка (18) грубо, преди да включите измервателния уред.

Работа с лазерната мерителна плоча (вж. фиг. G)

Лазерната мерителна плоча (19) подобрява видимостта на лазерния лъч при неблагоприятни работни условия и по-големи разстояния.

Отразяващата половина на лазерната мерителна плоча (19) подобрява видимостта на лазерната линия, а през прозрачната половина лазерната линия може да се види и от обратната страна на лазерната мерителна плоча.

Очила за наблюдаване на лазерния лъч (принадлежност)

Очилата за наблюдаване на лазерния лъч филтрират околната светлина. Така лазерният лъч става по-лесно различим.

- ▶ **Не използвайте лазерните очила като защитни очила.** Лазерните очила служат за по-добро разпознаване на лазерния лъч; те не предпазват от лазерно лъчение.
- ▶ **Не използвайте лазерните очила като слънчеви очила или при шофиране.** Лазерните очила не предлагат пълна UV защита и намаляват възприемането на цветовете.

Работни примери (вж. фиг. B2–F2, G и H)

Примери за приложението на измервателния уред можете да видите на страницата с фигурите.

Винаги поставяйте измервателния уред близо до повърхността или ръба, които трябва да бъдат проверявани, и преди започване на всяко измерване изчакайте да завърши автоматичното нивелиране.

Измервайте разстоянията между лазерния лъч и повърхност или ръб винаги в две точки, по възможност максимално отдалечени една от друга.

Поддржане и сервис

Поддржане и почистване

Поддржайте измервателния уред винаги чист.

Не потопявайте измервателния уред във вода или други течности.

Избърсвайте замърсяванията с мека, леко навлажнена кърпа. Не използвайте почистващи препарати или разтворители.

Почиствайте редовно специално повърхностите на изхода на лазерния лъч и внимавайте да не остават власинки.

Клиентска служба и консултация относно употребата

Сервизът ще отговори на въпросите Ви относно ремонти и поддръжка на закуления от Вас продукт, както и относно резервни части. Покомпонентни чертежи и информация за резервните части ще откриете и на: www.bosch-pt.com

Екипът по консултация относно употребата на Bosch ще Ви помогне с удоволствие при въпроси за нашите продукти и техните аксесоари.

Моля, при въпроси и при поръчване на резервни части винаги посочвайте 10-цифрения каталожен номер, изписан на табелката на уреда.

България

Robert Bosch SRL
Service scule electrice
Strada Horia Măcelariu Nr. 30–34, sector 1
013937 București, România
Тел.: +359(0)700 13 667 (Български)
Факс: +40 212 331 313
Email: BoschServiceCenterBG@ro.bosch.com
www.bosch-pt.com/bg/bg/

Бракуване

Измервателният уред, допълнителните приспособления и опаковките трябва да бъдат подложени на екологична преработка за усвояване на съдържанието се в тях суровини.



Не изхвърляйте измервателните уреди и батериите при битовите отпадъци!

Само за страни от ЕС:

Съгласно европейска директива 2012/19/ЕС измервателните уреди, които не могат да се ползват повече, а съгласно европейска директива 2006/66/ЕО повредени или изхабени обикновени или акумулаторни батерии трябва да се събират и предава за оползотворяване на съдържанието се в тях суровини.

Македонски

Безбедносни напомени



Сите упатства треба да се прочитаат и да се внимава на нив, за да може безбедно и без опасност да работите со мерниот уред. Доколку мерниот уред не се користи согласно приложените инструкции, може да се наруши функцијата на вградените заштитни механизми во мерниот уред. Не ги оштетувајте налепниците за предупредување. **ДОБРО ЧУВАЈТЕ ГИ ОВИЕ УПАТСТВА И ПРЕДАДЕТЕ ГИ ЗАЕДНО СО МЕРНИОТ УРЕД.**

- ▶ **Внимание – доколку користите други уреди за подесување и ракување освен овде наведените или поинакви постапки, ова може да доведе до опасна изложеност на зрачење.**
- ▶ **Мерниот уред се испорачува со налепница за предупредување (означено на приказот на мерниот уред на графичката страна).**
- ▶ **Доколку текстот на налепницата за предупредување не е на вашиот јазик, врз него залепете ја налепницата на вашиот јазик пред првата употреба.**



Не го насочувајте лазерскиот зрак кон лица или животни и немојте и Вие самите да гледате во директниот или рефлектирачкиот лазерски зрак. Така може да ги заслепите лицата, да предизвикате несреќи или да ги оштетите очите.

- ▶ **Доколку лазерскиот зрак досее до очите, веднаш треба да ги затворите и да ја тргнете главата од лазерскиот зрак.**
- ▶ **Не правете промени на лазерскиот уред.**
- ▶ **Не ги користете лазерските заштитни очила како заштитни очила.** Лазерските заштитни очила служат за подобро распознавање на лазерскиот зрак; сепак, тие не штитат од лазерското зрачење.
- ▶ **Не ги користете лазерските заштитни очила како очила за сонце или пак во сообраќајот.** Лазерските заштитни очила не даваат целосна UV-заштита и го намалуваат препознавањето на бои.
- ▶ **Мерниот уред смее да се поправа само од страна на квалификуван стручен персонал и само со оригинални резервни делови.** Само на тој начин ќе бидете сигурни во безбедноста на мерниот уред.
- ▶ **Не ги оставајте децата да го користат лазерскиот мерен уред без надзор.** Без надзор, тие може да заслепат други лица.
- ▶ **Не работете со мерниот уред во околина каде постои опасност од експлозија, каде има запаливи**

течности, гас или прашина. Мерниот уред создава искри, кои може да ја запалат правта или пареата.



Не ги ставајте мерниот уред и ротациониот држач во близина на пејсмејкери. Преку магнетите на мерниот уред и ротациониот држач се произведува поле, коешто може да наштети на функцијата на пејсмејкерот.

- **Држете ги мерниот уред и ротациониот држач подалеку од магнетни носачи на податоци и уреди чувствителни на магнет.** Поради влијанието на магнетите од мерниот уред и ротациониот држач може да дојде до неповратни загуби на податоците.

Опис на производот и перформансите

Внимавајте на сликите во предниот дел на упатството за користење.

Употреба со соодветна намена

Мерниот уред е наменет за одредување и проверка на хоризонтални и вертикални линии, како и точки на вертикалата.

Мерниот уред е погоден за користење во внатрешен и надворешен простор.

Илустрација на компоненти

Нумерирањето на сликите со компоненти се однесува на приказот на мерниот уред на графичката страница.

- (1) Излезен отвор за ласерскиот зрак

- (2) Приказ на батерии
 (3) Приказ за работење без автоматика за нивелирање
 (4) Копче за режимот на работа Ласерска точка
 (5) Копче за режимот на работа Ласерска линија
 (6) Капак на преградата за батерии
 (7) Водечки жлеб
 (8) Прекинувач за вклучување/исклучување
 (9) Прифат на стативот 1/4"
 (10) Прифат на стативот 5/8"
 (11) Сериски број
 (12) Натпис за предупредување на ласерот
 (13) Ротационен држач (RM 1)
 (14) Шина водилка
 (15) Издолжени отвори за прицврстување
 (16) Магнет
 (17) Таванска стега^{A)}
 (18) Универзален држач (BM 1)^{A)}
 (19) Ласерска целна табла^{A)}
 (20) Куфер^{A)}
 (21) Влошка^{A)}
 (22) Статив (BT 150)^{A)}
 (23) Телескопска прачка (BT 350)^{A)}
 (24) Заштитна чанта^{A)}
 (25) Ласерски заштитни очила^{A)}

A) Илустрираната или опишана опрема не е дел од стандардниот обем на испорака. Целосната опрема може да ја најдете во нашата Програма за опрема.

Технички податоци

Точкест и линиски режим	GCL 2-15	GCL 2-15 G
Број на дел/артикул	3 601 K66 E..	3 601 K66 J..
Работно поле ^{A)}		
– Ласерска линија	15 m	15 m
– Ласерска точка нагоре	10 m	10 m
– Ласерска точка надолу	10 m	10 m
Точност при нивелирање		
– Ласерски линии	±0,3 mm/m	±0,3 mm/m
– Ласерски точки	±0,7 mm/m	±0,7 mm/m
Типично поле на самонивелирање	±4°	±4°
Типично време на нивелирање	<4 s	<4 s
Оперативна температура	-10 °C...+50 °C	-10 °C...+50 °C
Температура при складирање	-20 °C...+70 °C	-20 °C...+70 °C
макс. оперативна висина преку референтната висина	2000 m	2000 m
Релативна влажност на воздухот макс.	90 %	90 %

Точкест и линиски режим	GCL 2-15	GCL 2-15 G
Степен на извалканост според IEC 61010-1	2 ^{B)}	2 ^{B)}
Класа на ласер	2	2
Ласерска линија		
– Тип на ласер	630–650 nm, <1 mW	500–540 nm, <10 mW
– Боја на ласерскиот зрак	црвено	зелено
– C ₆	1	10
– Отстапување	0,5 mrad (целосен агол)	50 × 10 mrad (целосен агол)
Ласерска точка		
– Тип на ласер	630–650 nm, <1 mW	630–650 nm, <1 mW
– Боја на ласерскиот зрак	црвено	црвено
– C ₆	1	1
– Отстапување	0,8 mrad (целосен агол)	0,8 mrad (целосен агол)
Прифат за стативот	1/4", 5/8"	1/4", 5/8"
Батерии	3 × 1,5 V LR6 (AA)	3 × 1,5 V LR6 (AA)
Времетраење на режимот на работа		
– Режим на вкрстени линии и точкест режим	6 h	6 h
– Режим на вкрстени линии	8 h	8 h
– Линиски и точкест режим	12 h	10 h
– Линиски режим	16 h	12 h
– Точкест режим	22 h	22 h
Тежина согласно EPTA-Procedure 01:2014	0,49 kg	0,49 kg
Димензии (должина × ширина × висина)		
– без ротационен држач	112 × 55 × 106 mm	112 × 55 × 106 mm
– со ротационен држач	132 × 81 × 163 mm	132 × 81 × 163 mm
Вид на заштита	IP 54 (заштита од прав и прскање на вода)	IP 54 (заштита од прав и прскање на вода)

A) Работното поле може да се намали поради неповолни услови на околната (на пр. директна изложеност на сончеви зраци).

B) Настануваат само неспроводливи нечистотии, но повремено се очекува привремена спроводливост предизвикана од кондензација. Серискиот број (11) на спецификационата плочка служи за јасна идентификација на Вашиот мерен уред.

Монтажа

Ставање/менување на батерии

За работа со мерниот уред се препорачува користење на алкално-мангански батерии.

Отворете го капакот од преградата за батерии (6) и ставете ги батериите.

Притоа внимавајте на половите според приказот на внатрешната страна од преградата за батерии.

Доколку батериите се слаби, тогаш приказот за батериите (2) трепка зелено. Дополнително трепкаат ласерските линии на секои 10 минути по околу 5 s. По првото трепкање, мерниот уред може да се користи уште околу 1 ч. Доколку се испразнат батериите, ласерските линии трепкаат уште еднаш директно пред автоматското исклучување.

Секогаш заменувајте ги сите батерии одеднаш. Користете само батерии од еден производител и со ист капацитет.

► **Ако не го користите мерниот уред подолго време, извадете ги батериите.** Доколку се подолго време складирали, батериите може да кородираат и да се испразнат.

Работење со ротациониот држач RM1 (види слики A1–A3)

Со помош на ротациониот држач (13) можете да го вртите мерниот уред околу централната и секогаш видливата точка на вертикалата за 360°. Со тоа точно се поставуваат ласерските линии, без да ја промените позицијата на мерниот уред.

Поставете го мерниот уред со водечкиот жлеб (7) на шината водилка (14) на ротациониот држач (13) и

притиснете го мерниот уред до крај на платформата. За да го извадите, извлечете го мерниот уред во обратен правец од ротациониот држач.

Можности за позиционирање на ротациониот држач:

- во исправена положба на рамна површина,
- прицврстен на вертикална површина,
- поврзана со таванска стега (17) на метални тавански лајсни,
- со помош на магнет (16) на метални површини.

Употреба

Ставање во употреба

- ▶ **Заштитете го мерниот уред од влага и директно изложување на сончеви зраци.**
- ▶ **Не го изложувајте мерниот уред на екстремни температури или температурни осцилации.** На пр. не го оставајте долго време во автомобилот. При големи температурни осцилации, оставете го мерниот уред прво да се аклиматизира, пред да го ставите во употреба. При екстремни температури или температурни осцилации, прецизноста на мерниот уред може да се наруши.
- ▶ **Избегнувајте удари и превртувања на мерниот уред.** По силни надворешни влијанија на мерниот уред, пред да го употребите за работа, секогаш извршете контрола на точноста (види „Контрола на точноста на мерниот уред“, Страница 191).
- ▶ **Исклучете го мерниот уред за време на транспортот.** При исклучувањето, се блокира осцилирачката единица, која би се оштетила при интензивни движења.

Вклучување/исклучување

За **вклучување** на мерниот уред притиснете го прекинувачот за вклучување/исклучување (8) во позиција „**On**“ (за работење без автоматика за нивелирање) или во позиција „**On**“ (за работење со автоматика за нивелирање). Веднаш по вклучувањето, мерниот уред пушта ласерски линии од излезните отвори (1).

- ▶ **Не го насочувајте зракот светлина кон лица или животни и не погледнувајте директно во него, дури ни од голема оддалеченост.**

За **исклучување** на мерниот уред притиснете го прекинувачот за вклучување/исклучување (8) во позиција „**Off**“. При исклучување, осцилирачката единица се блокира.

- ▶ **Не го оставајте вклучениот мерен уред без надзор и исклучете го по употребата.** Другите лица може да се заслепат од ласерскиот зрак.

При надминување на највисоката дозволена работна температура од 50 °C се исклучува заради заштита на ласерската диода. Откако ќе се олади, мерниот уред е повторно подготвен за работа и може одново да се вклучи.

Автоматика на исклучување

Доколку околу 120 мин. не се притисне ни едно копче на мерниот уред, тој се исклучува автоматски заради заштита на батериите.

За повторно да го вклучите мерниот уред по автоматското исклучување, може или прво да го ставите прекинувачот за вклучување/исклучување (8) во позиција „**Off**“ и потоа повторно да го вклучите мерниот уред, или еднаш да притиснете на копчето за режим на работа Ласерска точка (4) или на копчето за режим на работа Ласерска линија (5).

Деактивирање на автоматиката за исклучување

За да ја деактивирате автоматиката за исклучување, држете го притиснато (при вклучен мерен уред) копчето за режим на работа Ласерска линија (5) најмалку 3 s. Доколку автоматиката за исклучување е деактивирана, ласерските зраци кратко трепкаат за потврда.

Напомена: Ако работната температура ја надминува 45 °C, автоматиката за исклучување не може да се деактивира.

За да го активирате автоматското исклучување, исклучете го мерниот уред и повторно вклучете го.




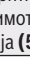
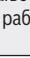
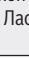
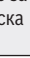
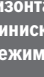


Подесување на режимот на работа

Мерниот уред има повеќе режими на работа, кои може да ги промените во било кое време:

- **Режим на вкрстени линии и точкест режим:** Мерниот уред произведува хоризонтална и вертикална ласерска линија напред, како и вертикална ласерска точка нагоре и надолу. Ласерските линии се вкрстуваат под агол од 90°.
- **Хоризонтален линиски режим:** Мерниот уред произведува хоризонтална ласерска линија напред.
- **Вертикален линиски режим:** Мерниот уред произведува вертикална ласерска линија напред. При позиционирање на мерниот уред во соба, вертикалната ласерска линија ќе покажува на таванот над горната ласерска линија. При позиционирање на мерниот уред директно на ѕид, вертикалната ласерска линија произведува речиси целосна кружна ласерска линија (360°-линија).
- **Точкест режим:** Мерниот уред произведува вертикална ласерска точка нагоре и надолу.


Сите режими на работа може да се изберат со и без автоматика за нивелирање, освен точкестиот режим.

Работење со автоматика за нивелирање



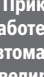

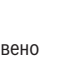
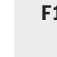
Редослед на чекорите за работа	Хоризонтале н линиски режим	Вертикален линиски режим	Точкест режим	Приказ за работење без автоматика за нивелирање (3)	Слика
Прекинувач за вклучување/ исклучување (8) во позиција „  On“	●	●	●		B1
Режим на вкрстени линии					
 1× притискање на копчето за режимот на работа Ласерска линија (5)	●	–	●		C1
2× притискања на копчето за режимот на работа Ласерска линија (5)	–	●	●		D1
3× притискања на копчето за режимот на работа Ласерска линија (5)	–	–	●		E1
4× притискања на копчето за режимот на работа Ласерска линија (5)	●	●	●		B1
Режим на вкрстени линии					
Независно од поставката на линискиот режим, може точкестиот режим да се активира или деактивира:					
 1× притискање на копчето за режимот на работа Ласерска точка (4)	●/–	●/–	–		
2× притискање на копчето за режимот на работа Ласерска точка (4)	●/–	●/–	●		

Ако мерниот уред се наоѓа надвор од опсегот на самонивелирање, ласерските линии и/или точки трепкаат брзо.

Ако за време на работата со автоматика за нивелирање го промените режимот во „Работење без автоматика за

нивелирање“ (прекинувач за вклучување/исклучување (8) во позиција „ On“), секогаш се активира првата можност за комбинација на приказите на овој режим.

Работење без автоматика за нивелирање

Редослед на чекорите за работа	Хоризонтале н линиски режим	Вертикален линиски режим	Точкест режим	Приказ за работење без автоматика за нивелирање (3)	Слика
Прекинувач за вклучување/ исклучување (8) во позиција „  Off“	●	●	–	 црвено	F1
Режим на вкрстени линии					
 1× притискање на копчето за режимот на работа Ласерска линија (5)	●	–	–	 црвено	
2× притискања на копчето за режимот на работа Ласерска линија (5)	–	●	–	 црвено	
3× притискања на копчето за режимот на работа Ласерска линија (5)	●	●	–	 црвено	F1
Режим на вкрстени линии					

Во режимот „Работење без автоматика за нивелирање“ ласерските линии постојано трепкаат бавно.

Ако за време на работата без автоматика за нивелирање го промените режимот во „Работење со автоматика за нивелирање“ (прекинувач за вклучување/

исклучување (8) во позиција „On“, секогаш се активира првата можност за комбинација на приказите на овој режим.

Автоматика за нивелирање

Работење со автоматика за нивелирање (види слики В1–Е1)

Поставете го мерниот уред на хоризонтална, цврста подлога или прицврстете го на ротациониот држач (13). За работење со автоматика за нивелирање, притиснете го прекинувачот за вклучување/исклучување (8) во позиција „On“.

Автоматиката за нивелирање автоматски ги израмнува нерамнините во полето на самонивелирање од $\pm 4^\circ$. Штом ќе престанат да трепкаат ласерските зраци, мерниот уред е изнивелиран.

Доколку не е возможно автоматско нивелирање, на пр. бидејќи подлогата на мерниот уред отстапува повеќе од 4° од хоризонталата, ласерските зраци трепкаат брзо.

Во ваков случај, поставете го мерниот уред хоризонтално и почекајте го самонивелирањето. Штом ќе се најде мерниот уред во полето на самонивелирање од $\pm 4^\circ$, ласерските линии светат непрекинато.

При вибрации или промена на положбата за време на работата, мерниот уред повторно се нивелира автоматски. По повторното нивелирање, проверете ја позицијата на ласерските зраци во однос на референтните точки, за да се избегнат грешките при поместување.

Работење без автоматика за нивелирање (види слика F1)

За работење со автоматика за нивелирање, притиснете го прекинувачот за вклучување/исклучување (8) во позиција „On“. При исклучена автоматика за нивелирање, приказот Работење без автоматика за нивелирање (3) свети црвено и ласерските линии непрекинато трепкаат во бавен такт.

При исклучена автоматика за нивелирање, мерниот уред може да го држите слободно во рака или да го поставите на навалена подлога. Ласерските зраци не мора да се вертикално еден кон друг.

Контрола на точноста на мерниот уред

Влијанија на точноста

Најголемо влијание врши околната температура. Особено температурните разлики кои се движат од подот нагоре може да го пренасочат ласерскиот зрак.

Бидејќи топлинското раслојување е најголемо во близина на подот, доколку е возможно монтирајте го мерниот уред на статив и поставете го во средината на работната површина.

Освен надворешните влијанија, до отстапување може да доведат и влијанијата специфични за уредот (како на пр. падови или јаки удари). Затоа, пред секој почеток на работа проверете ја точноста на нивелирањето.

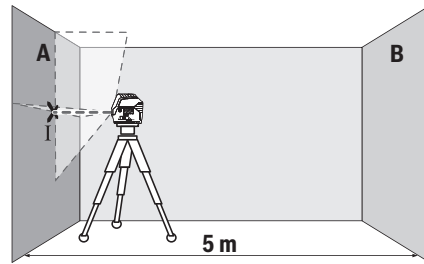
Најпрво проверете ја точноста на висините како и нивелирањето на хоризонталната ласерска линија, а потоа точноста на нивелирањето на вертикалната ласерска линија.

Доколку, при некоја од проверките, мерниот уред го надмине максималното мерно отстапување, дајте го на поправка во сервисната служба на Bosch.

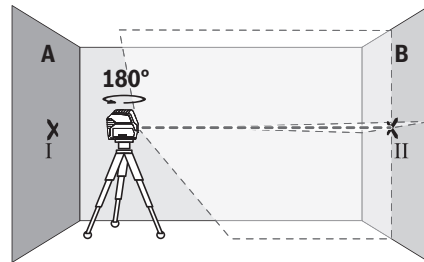
Проверка на точноста на висината на хоризонталната линија

За проверката потребна ви е слободна мерна линија од 5 m на цврста подлога помеѓу два сида А и В.

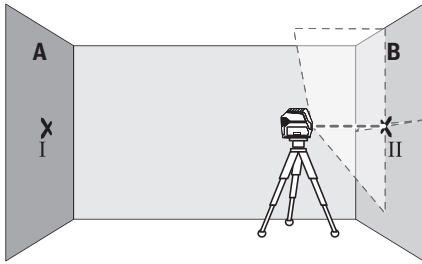
- Монтирајте го мерниот уред во близина на сидот А на статив или поставете го на цврста, рамна подлога. Вклучете го мерниот уред. Изберете го режимот на вкрстени линии со автоматиката за нивелирање.



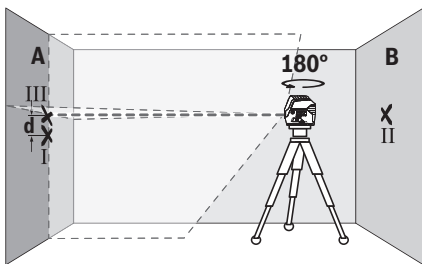
- Насочете го ласерот во близина на сидот А и оставете го мерниот уред да се нивелира. Обележете ја средината на точката, каде ласерските линии се вкрстуваат на сидот (точка I).



- Свртете го мерниот уред за 180° , оставете го да се нивелира и означете ја точката на вкрстување на ласерските линии на спротивниот сид В (точка II).
- Поставете го мерниот уред – без да го вртите – во близина на сидот В, вклучете го и оставете го да се нивелира.



- Поставете го мерниот уред по висина (со помош на стативот или евентуално со подлогата), така што точката на вкрстување на ласерските линии точно ќе ја погоди претходно означената точка II на ѕидот B.



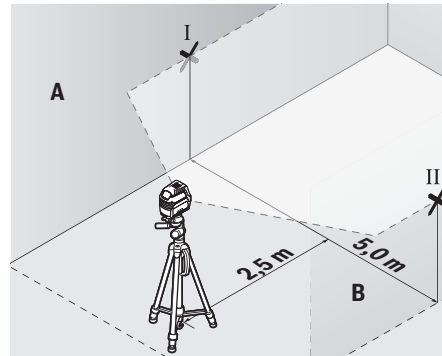
- Свртете го мерниот уред за 180° , без да ја промените висината. Насочете го на ѕидот A, така што вертикалната ласерска линија проаѓа низ веќе означената точка I. Оставете го мерниот уред да се нивелира и означете ја точката на вкрстување на ласерските линии на ѕидот A (точка III).
- Разликата **d** на двете означени точки I и III на ѕидот A го дава фактичкото отстапување од висината на мерниот уред.

На мерна линија од $2 \times 5 \text{ m} = 10 \text{ m}$ максималното дозволено отстапување изнесува:
 $10 \text{ m} \times \pm 0,3 \text{ mm/m} = \pm 3 \text{ mm}$. Разликата **d** меѓу точките I и III смее да изнесува најмногу **3 mm**.

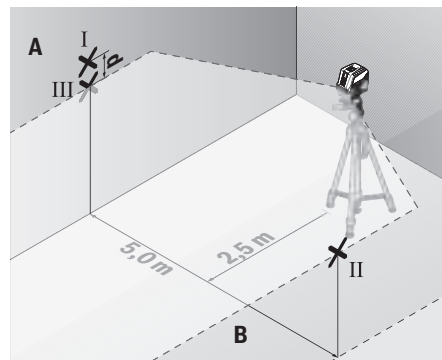
Проверка на точноста на нивелирање на хоризонталната линија

За проверка, потребна ви е слободна површина од околу $5 \times 5 \text{ m}$.

- Монтирајте го мерниот уред во средина меѓу ѕидовите A и B на статив или поставете го на цврста, рамна подлога. Изберете го хоризонталниот линиски режим со автоматика за нивелирање и нивелирајте го мерниот уред.



- На $2,5 \text{ m}$ растојание од мерниот уред, на двата зида означете ја средината на ласерската линија (точка I на ѕидот A и точка II на ѕидот B).



- Поставете го мерниот уред, свртен за 180° на 5 m растојание и оставете го да се нивелира.
- Поставете го мерниот уред по висина (со помош на стативот или евентуално со подлогата), така што средината на ласерските линии точно ќе ја погоди претходно означената точка II на ѕидот B.
- На ѕидот A обележете ја средината на ласерската линија како точка III (вертикално над или под точката I).
- Разликата **d** на двете означени точки I и III на ѕидот A го дава фактичкото отстапување на мерниот уред од хоризонталата.

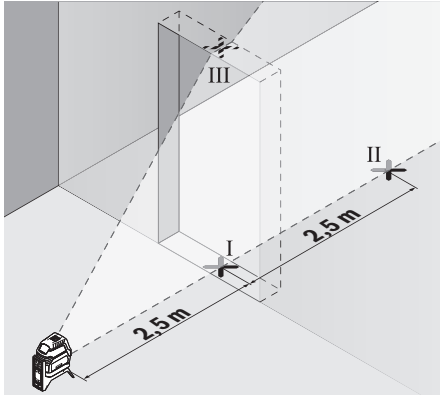
На мерна линија од $2 \times 5 \text{ m} = 10 \text{ m}$ го дава максималното дозволено отстапување:
 $10 \text{ m} \times \pm 0,3 \text{ mm/m} = \pm 3 \text{ mm}$. Разликата **d** меѓу точките I и III смее да изнесува најмногу **3 mm**.

Проверка на точноста на нивелирањето на вертикалната линија

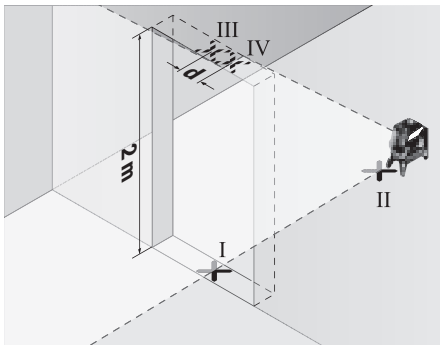
За контрола потребен ви е отвор од вратата, каде (на цврста подлога) на секоја страна од вратата има место од најмалку $2,5 \text{ m}$.

- Поставете го мерниот уред на $2,5 \text{ m}$ растојание од отворот на вратата на цврста, рамна подлога (не на статив). Изберете го вертикалниот линиски режим со

автоматиката за нивелирање. Насочете ја ласерската линија на отворот од вратата и оставете го мерниот уред да нивелира.



- Означете ја средината на вертикалната ласерска линија на подот од отворот на вратата (точка I), на 5 m растојание од другата страна на отворот од вратата (точка II), како и на горниот раб на вратата од отворот (точка III).



- Свртете го мерниот уред за 180° и поставете го на другата страна на отворот на вратата директно зад точката II. Оставете го мерниот уред да се нивелира и насочете ја вертикалната ласерска линија така што нејзината средина ќе поминува точно низ точките I и II.
- Обележете ја средината на ласерската линија на горниот раб на отворот на вратата како точка IV.
- Разликата **d** на двете означени точки III и IV го дава фактичкото отстапување на мерниот уред од вертикалните линии.
- Измерете ја висината на отворот од вратата.

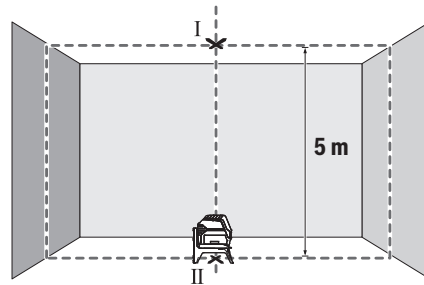
Максималното дозволено отстапување го пресметувате на следниот начин:

двојна висина на отворот на вратата $\times 0,3 \text{ mm/m}$
 Пример: При висина на отворот на вратата од 2 m
 максималното отстапување смее да изнесува
 $2 \times 2 \text{ m} \times \pm 0,3 \text{ mm/m} = \pm 1,2 \text{ mm}$. Точките III и IV смеат да лежат најмногу 1,2 mm една од друга.

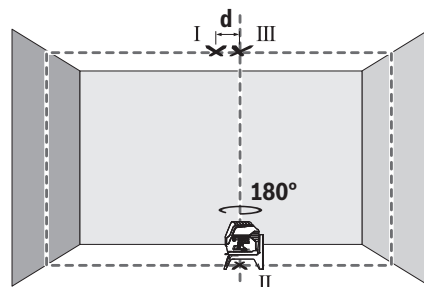
Проверка на точноста на ласерскиот сноп

За проверката потребна ви е слободна мерна линија на цврста подлога со растојание од околу 5 m помеѓу подот и плафонот.

- Монтирајте го мерниот уред на ротациониот држач (13) и поставете го на подот. Изберете го точкестиот режим и оставете го мерниот уред да се нивелира.



- Означете ја средината на горната ласерска точка на плафонот (точка I). Освен тоа, обележете ја средината на долната ласерска точка на подот (точка II).



- Свртете го мерниот уред за 180°. Позиционирајте го на тој начин, што средината на долната ласерска точка ќе лежи на веќе обележаната точка II. Оставете го мерниот уред да се нивелира. Обележете ја средината на горната ласерска точка (точка III).
- Разликата **d** на двете означени точки I и III на плафонот го дава фактичкото отстапување на мерниот уред од вертикалните линии.

Максималното дозволено отстапување го пресметувате на следниот начин:

двојно растојание меѓу подот и плафонот $\times 0,7 \text{ mm/m}$.
 Пример: При растојание меѓу подот и плафонот од 5 m
 максималното отстапување смее да изнесува
 $2 \times 5 \text{ m} \times \pm 0,7 \text{ mm/m} = \pm 7 \text{ mm}$. Точките I и III смеат да лежат најмногу 7 mm една од друга.

Совети при работењето

- За обележување користете ја секогаш средината на ласерската точка одн. ласерската линија.

Големината на ласерската точка одн. ширината на ласерската линија се менува согласно растојанието.

Работење со статив (опрема)

Стативот овозможува стабилна мерна подлога што може да се подесува по висина. Поставете го мерниот уред со 1/4"-прифатот на стативот (9) на навојот на стативот (22) или обичен фото статив. За прицврстување на обичен градежен статив, користете 5/8"-прифат за статив (10). Зацврстете го мерниот уред со завртка за фиксирање на стативот.

Грубо центрирајте го стативот, пред да го вклучите мерниот уред.

Прицврстете со универзален држач (опрема) (види слика G)

Со помош на универзалниот држач (18) може да го прицврстите мерниот уред на пр. на вертикални површини или магнетизирани материјали. Универзалниот држач и исто така погоден и како поден статив и го олеснува подесувањето по висина на мерниот уред.

Грубо центрирајте го универзалниот држач (18), пред да го вклучите мерниот уред.

Работење со целна табла за ласерот (види слики G)

Целната табла за ласерот (19) ја подобрува видливоста на ласерскиот зрак при неповолни услови и големи растојанија.

Рефлектирачката половина на целната табла на ласерот (19) ја подобрува видливоста на ласерската линија, низ транспарентната половина ласерската линија е видлива и од задната страна на целната табла на ласерот.

Ласерски заштитни очила (опрема)

Ласерските заштитни очила ја филтрираат околната светлина. На тој начин светлото на ласерот изгледа посветло за окото.

- ▶ **Не ги користете ласерските заштитни очила како заштитни очила.** Ласерските заштитни очила служат за подобро распознавање на ласерскиот зрак; сепак, тие не штитат од ласерското зрачење.
- ▶ **Не ги користете ласерските заштитни очила како очила за сонце или пак во сообраќајот.** Ласерските заштитни очила не даваат целосна UV-заштита и го намалуваат препознавањето на бои.

Примери за работа (види слики B2-F2, G и H)

Примери за можностите на примена на мерниот уред ќе најдете на графичките страници.

Мерниот уред ставајте го секогаш блиску до површината или работ, коишто треба да се проверат, и оставете го да се изnivelира пред почетокот на секое мерење.

Секогаш мерете ги растојанијата меѓу ласерскиот зрак и површината или работ на две што е можно пооддалечени точки.

Одржување и сервис**Одржување и чистење**

Постојано одржувајте ја чистотата на мерниот уред.

Не го потопувајте мерниот уред во вода или други течности.

Избришете ги нечистотиите со влажна мека крпа. Не користете средства за чистење или раствори.

Редовно чистете ги површините околу излезниот отвор на ласерот и притоа внимавајте на влакненцата.

Сервисна служба и совети при користење

Сервисната служба ќе одговори на Вашите прашања во врска со поправката и одржувањето на Вашиот производ како и резервните делови. Ознаки за експлозија и информации за резервните делови исто така ќе најдете на: **www.bosch-pt.com**

Тимот за советување при користење на Bosch ќе ви помогне доколку имате прашања за нашите производи и опрема.

За сите прашања и нарачки на резервни делови, Ве молиме наведете го 10-цифрениот број од спецификационата плочка на производот.

Македонија

Д.Д.Електрис
Сава Ковачевиќ 47Њ, број 3
1000 Скопје
Е-пошта: dimce.dimcev@servis-bosch.mk
Интернет: www.servis-bosch.mk
Тел./факс: 02/ 246 76 10
Моб.: 070 595 888

Д.П.Т.У "РОЈКА"
Јани Лукровски бб; Т.Ц Автокоманда локал 69
1000 Скопје
Е-пошта: servisrojka@yahoo.com
Тел: +389 2 3174-303
Моб: +389 70 388-520, -530

Отстранување

Мерните уреди, опремата и амбалажите треба да се отстранат на еколошки прифатлив начин.



Не ги фрлајте мерните уреди и батериите во домашната канта за отпадоци!

Само за земјите од ЕУ:

Според европската директива 2012/19/EU мерните уреди што се вон употреба и дефектните или искористените батерии според директивата 2006/66/EC мора одделно да се соберат и да се рециклираат за повторна употреба.

Srpski

Bezbednosne napomene



Morate da pročitate i uvažite sva uputstva kako biste sa mernim alatom radili bez opasnosti i bezbedno. Ukoliko se merni alat ne koristi u skladu sa priloženim

uputstvima, to može da ugrozi zaštitne sisteme koji su integrisani u merni alat. Nemojte dozvoliti da pločice sa upozorenjima na mernom alatu budu nerazumljive.

DOBRO SAČUVAJTE OVA UPUTSTVA I PREDAJTE IH ZAJEDNO SA ALATOM, AKO GA PROSLEĐUJETE DALJE.

- ▶ Pažnja - ukoliko primenite drugačije uređaje za rad ili podešavanje, osim ovde navedenih ili sprovedite druge vrste postupaka, to može dovesti do opasnog izlaganja zračenju.
- ▶ Uz merni alat isporučena je i pločica sa upozorenjem (u prikazu mernog alata na stranici sa grafikom obeleženo).
- ▶ Ukoliko tekst na pločici sa upozorenjem nije na Vašem jeziku, prelepite ga sa isporučenom nalepnicom na Vašem jeziku, pre prvog puštanja u rad.



Ne usmeravajte laserski zrak na osobe ili životinje i ne gledajte u direktan ili reflektujući laserski zrak. Na taj način možete da zaslepíte lica, prouzrokuje

nezgode ili oštetite vid.

- ▶ Ako lasersko zračenje dospe u oko, morate svesno da zatvorite oči i da glavu odmah okrenete od zraka.
- ▶ Nemojte da vršite promene na laserskoj opremi.
- ▶ Nemojte koristiti laserske naočare kao zaštitne naočare. Laserske naočare služe za bolje prepoznavanje laserskog zraka. Međutim, one ne štite od laserskog zračenja.
- ▶ Nemojte koristiti laserske naočare kao naočare za sunce ili u saobraćaju. Laserske naočare ne pružaju potpunu UV zaštitu i smanjuju percepciju boja.
- ▶ Električni alat sme da popravlja samo kvalifikovano osoblje i samo sa originalnim rezervnim delovima. Time se obezbeđuje, da sigurnost mernog alata ostaje sačuvana.
- ▶ Ne dozvoljavajte deci da koriste laserski merni alat bez nadzora. Mogli bi nenamerno da zaslepe neko lice.
- ▶ Ne radite sa mernim alatom u okolini ugroženoj eksplozijom, u kojoj se nalaze zapaljive tečnosti, gasovi ili prašine. U mernom alatu mogu nastati varnice, koje bi zapalile prašinu ili isparenja.



Merni alat i obrtni držač nemojte približavati pejsmejerima. Zbog magneta u mernom alatu i obrtnom držaču obrazuje se polje koje može da ugrozi funkciju pejsmejera.

- ▶ **Merni alat i obrtni držač držite podalje od magnetnih nosača podataka i uređaja osetljivih na magnete.** Zbog delovanja magneta iz mernog alata i obrtnog držača može da dođe do nepovratnog gubitka podataka.

Opis proizvoda i primene

Vodite računa o slikama u prednjem delu uputstva za rad.

Predviđena upotreba

Merni alat je predviđen za utvrđivanje i proveravanje horizontalnih i vertikalnih linija kao i tačaka lemljenja.

Merni alat je pogodan za upotrebu u spoljnom i unutrašnjem području.

Komponente sa slike

Označavanje brojevima komponenti sa slike odnosi se na prikaz mernog alata na grafičkoj stranici.

- (1) Izlazni otvor laserskog zraka
- (2) Prikaz baterije
- (3) Prikaz rada bez automatskog nivelisanja
- (4) Taster za vrstu režima rada Tačka lasera
- (5) Taster za vrstu režima rada Linija lasera
- (6) Poklopac odeljka za bateriju
- (7) Žleb vodice
- (8) Prekidač za uključivanje/isključivanje
- (9) Prijemnica za stativ 1/4"
- (10) Prijemnica za stativ 5/8"
- (11) Serijski broj
- (12) Laserska tablica sa opomenom
- (13) Obrtni držač (RM 1)
- (14) Vodeća šina
- (15) Izlazna rupa za pričvršćivanje
- (16) Magnet
- (17) Plafonski držač^{A)}
- (18) Univerzalni držač (BM 1)^{A)}
- (19) Ploča za ciljanje laserom^{A)}
- (20) Kofer^{A)}
- (21) Umetak^{A)}
- (22) Stativ (BT 150)^{A)}
- (23) Teleskopska šipka (BT 350)^{A)}
- (24) Zaštitna torba^{A)}
- (25) Laserske naočare za gledanje^{A)}

- A) Prikazani ili opisani pribor ne spada u standardno pakovanje. Kompletni pribor možete da nađete u našem programu pribora.

Tehnički podaci

Tačkasti ili linijski laser	GCL 2-15	GCL 2-15 G
Broj artikla	3 601 K66 E..	3 601 K66 J..
Radno područje ^{A)}		
- Linija lasera	15 m	15 m
- Tačka lasera nagore	10 m	10 m
- Tačka lasera nadole	10 m	10 m
Preciznost nivelisanja		
- Linije lasera	±0,3 mm/m	±0,3 mm/m
- Tačke lasera	±0,7 mm/m	±0,7 mm/m
Tipični opseg samonivelisanja	±4°	±4°
Vreme nivelisanja tipično	<4 s	<4 s
Radna temperatura	-10 °C...+50 °C	-10 °C...+50 °C
Temperatura skladišta	-20 °C...+70 °C	-20 °C...+70 °C
maks. visina iznad referentne visine	2000 m	2000 m
relativna vlažnost vazduha maks.	90 %	90 %
Stepen zaprljanosti prema standardu IEC 61010-1	2 ^{B)}	2 ^{B)}
Klasa lasera	2	2
Linija lasera		
- Tip lasera	630-650 nm, <1 mW	500-540 nm, <10 mW
- Boja laserskog zraka	crveno	zeleno
- C ₆	1	10
- Divergencija	0,5 mrad (pun ugao)	50 × 10 mrad (pun ugao)
Tačka lasera		
- Tip lasera	630-650 nm, <1 mW	630-650 nm, <1 mW
- Boja laserskog zraka	crveno	crveno
- C ₆	1	1
- Divergencija	0,8 mrad (pun ugao)	0,8 mrad (pun ugao)
Prijemnica za stativ	1/4", 5/8"	1/4", 5/8"
Baterije	3 × 1,5 V LR6 (AA)	3 × 1,5 V LR6 (AA)
Trajanje rada prilikom vrste režima rada		
- Režim rada ukrštenih linija i tačkasti režim rada	6 h	6 h
- Režim rada ukrštenih linija	8 h	8 h
- Linijski i tačkasti režim rada	12 h	10 h
- Linijski režim rada	16 h	12 h
- Tačkasti režim rada	22 h	22 h
Težina prema EPTA-Procedure 01:2014	0,49 kg	0,49 kg
Dimenzije (dužina × širina × visina)		
- bez obrtnog držača	112 × 55 × 106 mm	112 × 55 × 106 mm
- sa obrtnim držačem	132 × 81 × 163 mm	132 × 81 × 163 mm

Tačkasti ili linijski laser**GCL 2-15****GCL 2-15 G**

Vrsta zaštite

IP 54 (zaštićeno od prašine i vode koja pršće)

IP 54 (zaštićeno od prašine i vode koja pršće)

A) Radno područje može da se smanji zbog nepovoljnih okolnih uslova (npr. direktnog sunčevog zračenja).

B) Pojavljuje se neprovodljiva zaprljanost, pri čemu se očekuje privremena provodljivost prouzrokovana rošenjem. Za jasnu identifikaciju vašeg mernog uređaja služi broj artikla (11) na pločici sa tipom.

Montaža

Ubacivanje/zamena baterija

Za režim rada mernog alata preporučuje se upotreba alkalno-manganskih baterija.

Otklopite poklopac pregrade za baterije (6) i ubacite baterije.

Pri tome pazite na to da polovi budu u skladu sa prikazom na unutrašnjoj strani pregrade baterije.

Ako su baterije slabe, prikaz baterije (2) treperi zeleno. Pored toga, linije lasera trepere na svakih 10 minuta po otprilike 5 sekundi. Nakon prvog treperenja merni alat može da se koristi još otprilike 1 sat. Kad se isprazne baterije, laserske linije zatrepere još jednom tik pred automatsko isključivanje.

Sve baterije uvek zamenite istovremeno. Upotrebljavajte samo baterije nekog proizvođača i sa istim kapacitetom.

- ▶ **Iz alata za merenje izvadite baterije, ako ga ne koristite duže vreme.** U slučaju dužeg skladištenja, baterije bi mogle da korodiraju i da se isprazne same od sebe.

Rad sa obrtnim držačem RM1 (vidi slike A1–A3)

Pomoću obrtnog držača (13) možete da okrećete merni alat za 360° oko centralne i uvek vidljive tačke lemljenja. Na taj način možete tačno da usmerite linije lasera, a da pritom ne morate da menjate položaj mernog alata.

Merni alat žlebom vodice (7) postavite na vodeću šinu (14) obrtnog držača (13), i gurnite merni alat do graničnika na platformu.

Za razdvajanje vucite merni alat u suprotnom smeru od obrtnog držača.

Mogućnosti pozicioniranja obrtnog držača:

- stojeći položaj na ravnoj površini,
- pričvršćen zavrtnjima za vertikalnu površinu,
- zajedno sa plafonskim držačem (17) na metalnim plafonskim lajsnama,
- pomoću magneta (16) na metalnim površinama.

Rad

Puštanje u rad

- ▶ **Čuvajte merni alat od vlage i direktnog sunčevog zračenja.**
- ▶ **Merni alat nemojte da izlažete ekstremnim temperaturama ili promenama temperature.** Npr. nemojte ga predugo ostavljati u automobilu. U slučaju

velikih kolebanja temperature, merni alat najpre ostavite da se temperuje, pre nego što ga pustite u rad. Kod ekstremnih temperatura ili kolebanja temperatura može da se ugrozi preciznost mernog alata.

- ▶ **Izbegavajte nagle udare ili padove mernog alata.**

Nakon jakih spoljašnjih uticaja na merni alat, pre nastavka rada bi trebalo uvek da uradite proveru preciznosti (videti „Provera preciznosti nivelisanja mernog alata“, Strana 199).

- ▶ **Isključite merni alat kada ga transportujete.** Pri isključivanju se blokira klatni uređaj, koji se inače pri jačim pokretima može oštetiti.

Uključivanje-isključivanje

Za **Uključivanje** mernog alata pomerite prekidač za uključivanje/isključivanje (8) u poziciju „On“ (za rad bez automatskog nivelisanja) ili u poziciju „On“ (za rad sa automatskim nivelisanjem). Merni alat odmah po uključivanju odašilja laserske zrake iz izlaznih otvora (1).

- ▶ **Ne usmeravajte laserski zrak na osobe ili životinje i ne gledajte u laserski zrak čak ni sa daljeg odstojanja.**

Za **Isključivanje** mernog alata pomerite prekidač za uključivanje/isključivanje (8) u poziciju „Off“. Kod isključivanja se jedinica za klatno zaključava.

- ▶ **Uključeni merni alat nikad ne ostavljajte bez nadzora i isključite ga nakon korišćenja.** Laserski zrak bi mogao da zaslepi druge osobe.

Ako se prekorači najveća dozvoljena temperatura prilikom rada od 50 °C, alat će se isključiti zbor zaštite laserske diode. Posle hlađenja je merni alat ponovo spreman za rad i može se ponovo uključiti.

Automatsko isključivanje

Ako otprilike 120 min ne pritisnete nijedan taster na mernom alatu, merni alat se automatski isključuje radi zaštite baterija.

Kako biste ponovo uključili merni alat nakon automatskog isključivanja, možete da pomerite prekidač za uključivanje/isključivanje (8) najpre u položaj „Off“ i da zatim merni alat ponovo uključite, ili da jednom pritisnete taster za laserski tačkasti režim rada (4) ili taster za laserski linijski režim rada (5).

Privremeno deaktiviranje automatskog isključivanja

Da biste deaktivirali automatsko isključivanje, pritisnite (dok je merni alat uključen), taster za laserski linijski režim rada (5) i zadržite ga najmanje 3 sekunde. Kada se automatsko isključivanje deaktivira, laserski zraci nakratko zatrepere kao potvrda.

Napomena: Ako radna temperatura prekorači 45 °C, automatsko isključivanje ne može više da se deaktivira.

Da bi automatsko isključivanje aktivirali, isključite merni alat i ponovo ga uključite.

Podешavanje vrste rada

Merni alat raspolaže sa više vrsta rada, koje možete u svako doba menjati:

- **Režim rada ukrštenih linija i tačkasti režim rada:** Merni alat emituje jednu horizontalnu i jednu vertikalnu lasersku liniju prema napred, kao i po jednu tačku lasera vertikalno nagore i nadole. Linije lasera se presecaju pod uglom od 90°.
- **Linijski režim rada, horizontalno:** Merni alat emituje horizontalnu liniju lasera prema napred.

- **Linijski režim rada, vertikalno:** Merni alat emituje vertikalnu liniju lasera prema napred. Pri pozicioniranju mernog alata u prostoru se prikazuje vertikalna linija lasera na plafonu, iznad gornje tačke lasera. Pri pozicioniranju mernog alata direktno na zid vertikalna linija lasera pravi gotovo potpuno kružnu liniju lasera (linija od 360°).
 - **Tačkasti režim rada:** Merni alat emituje po jednu tačku lasera vertikalno nagore i nadole.
- Sve vrste režima rada osim tačkastog režima rada možete da izaberete kako pomoću tako i bez automatskog nivelisanja.

Rad sa automatskim nivelisanjem

Redosled radnih koraka	Linijski režim rada, horizontalno	Linijski režim rada, vertikalno	Tačkasti režim rada	Prikaz rada bez automatike nivelisanja (3)	Slika
Prekidač za uključivanje/isključivanje (8) u položaju „On“	●	●	●		B1
Režim rada ukrštenih linija					
Pritisnite jednom taster za laserski linijski režim rada (5)	●	–	●		C1
Pritisnite 2 puta taster za laserski linijski režim rada (5)	–	●	●		D1
Pritisnite 3 puta taster za laserski linijski režim rada (5)	–	–	●		E1
Pritisnite 4 puta taster za laserski linijski režim rada (5)	●	●	●		B1
Režim rada sa ukrštenim linijama					
Tačkasti režim rada možete da aktivirate ili deaktivirate nezavisno od podešavanja linijskog režima rada:					
Pritisnite jednom taster za laserski tačkasti režim rada (4)	●/–	●/–	–		
Pritisnite dva puta taster za laserski tačkasti režim rada (4)	●/–	●/–	●		

Ako se merni alat nalazi izvan svoje zone nivelisanja, linije i/ili tačke lasera trepere brzim taktom.


Ako prilikom rada sa automatskim nivelisanjem menjate u režim rada „Rad bez automatskog nivelisanja“ (prekidač za

uključivanje/isključivanje (8) u položaj „On“), uvek se aktivira prva mogućnost kombinacije prikaza ovog režima rada.

Radovi bez automatskog nivelisanja

Redosled radnih koraka	Linijski režim rada, horizontalno	Linijski režim rada, vertikalno	Tačkasti režim rada	Prikaz rada bez automatike nivelisanja (3)	Slika
Prekidač za uključivanje/isključivanje (8) u položaju „On“	●	●	–		F1
Režim rada ukrštenih linija					
Pritisnite jednom taster za laserski linijski režim rada (5)	●	–	–		crveno
Pritisnite 2 puta taster za laserski linijski režim rada (5)	–	●	–		crveno
Pritisnite 3 puta taster za laserski linijski režim rada (5)	●	●	–		F1
Režim rada ukrštenih linija					
					crveno


U režimu „Rad bez automatskog nivelisanja“ laserske linije trepere konstantno sporim taktom.

Ako prilikom rada bez automatskog nivelisanja menjate u režim rada „Rad sa automatskim nivelisanjem“ (prekidač za uključivanje/isključivanje (8) u položaj „ On“), uvek se aktivira prva mogućnost kombinacije prikaza ovog režima rada.

Automatsko nivelisanje

Rad sa automatskim nivelisanjem (vidi slike B1–E1)

Postavite merni alat na vodoravnu, čvrstu podlogu ili ga pričvrstite na obrtni držač (13).

Pomerite za radove sa automatskim nivelisanjem prekidač za uključivanje/isključivanje (8) u poziciju „ On“.


Automatsko nivelisanje automatski kompenzuje neravnine u okviru raspona samonivelisanja od $\pm 4^\circ$. Čim laserski zraci prestanu da trepere, merni alat je iznivelisan.

Ako automatsko nivelisanje nije moguće, npr. jer stacionarna površina mernog alata odstupa više od 4° od horizontale, laserski zraci trepere u brzom taktu.

U tom slučaju merni alat postavite horizontalno i sačekajte samonivelisanje. Čim se merni alat nalazi u okviru opsega samonivelisanja od $\pm 4^\circ$, laserski zraci konstantno svetle.

U slučaju potresa ili promena položaja tokom režima rada merni alat se automatski iznova nivelise. Proverite nakon nivelisanja poziciju laserskih zraka u odnosu na referentne tačke da biste izbegli greške usled pomeranja mernog alata.

Radovi bez automatskog nivelisanja (vidi sliku F1)

Pomerite za radove bez automatskog nivelisanja prekidač za uključivanje/isključivanje (8) u poziciju „ On“. Kada je isključeno automatsko nivelisanje svetli prikaz Rad bez automatskog nivelisanja (3) u crvenoj boji a laserske linije konstantno sporo trepere.

Ako isključite automatsko nivelisanje, možete da držite merni alat slobodno u ruci ili da ga postavite na površinu pod nagibom. Laserski zraci više ne idu prinudno vertikalno jedan prema drugom.

Provera preciznosti nivelisanja mernog alata

Utjecaji tačnosti

Najveći uticaj vrši temperatura okoline. Temperaturne razlike koje posebno idu od poda uvis mogu skrenuti laserski zrak.

S obzirom da je termička stratifikacija najveća u blizini tla, merni alat bi trebalo po mogućnosti da montirate na stativ i postavite po sredini radne površine.

Pored spoljašnjih uticaja takođe i uticaji specifični za uređaje (kao npr. nagli padovi ili snažni udari) mogu da dovedu do odstupanja. Iz tog razloga pre svakog početka rada proverite preciznost nivelacije.

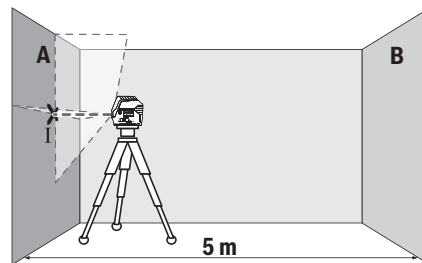
Proverite svakako najpre visinu kao i preciznost nivelisanja horizontalne laserske linije, potom preciznost nivelisanja vertikalne laserske linije.

Ako bi merni alat pri jednoj od kontrola prekoračio maksimalno odstupanje, onda neka ga popravi neki Bosch-servis.

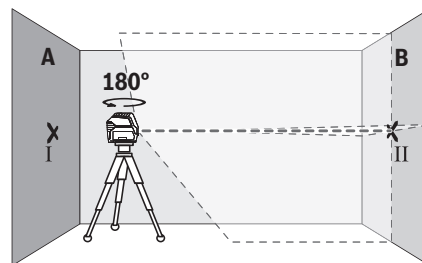
Provera preciznosti visine vodoravne linije

Za proveru potrebna vam je slobodna merna deonica od 5 m na čvrstoj podlozi između dva zida A i B.

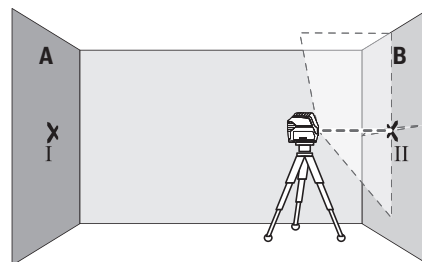
- Montirajte merni alat blizu zida A na jedan stativ ili ga postavite na čvrstu ravnu podlogu. Uključite merni alat. Izaberite režim rada ukrštenih linija sa automatskim nivelisanjem.



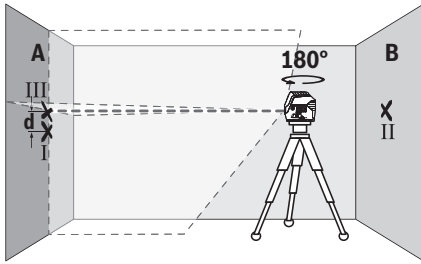
- Usmerite laser na bliski zid A i pustite da se merni alat nivelise. Označite sredinu tačke na kojoj se laserske linije na zidu ukrštaju (tačka I).



- Okrenite merni alat za 180° , pustite da se nivelise i označite tačku ukrštanja laserskih linija na suprotnom zidu B (tačka II).
- Stavite merni alat – bez okretanja – blizu zida B, uključite ga i pustite da se nivelise.



- Merni alat usmerite u vis tako (pomoću stativa ili po potrebi podmetanjem), da tačka ukrštanja laserskih linija tačno pogada prethodno označenu tačku II na zidu B.



- Merni alat okrenite za 180° , a da ne pomerate visinu. Usmerite ga prema zidu A, tako da vertikalna laserska linija prolazi kroz već označenu tačku I. Pustite merni alat da se nivelise i označite tačku ukrštanja laserskih linija na zidu A (tačka III).
- Razlika d između dve označene tačke I i III na zidu A predstavlja stvarno odstupanje visine mernog alata.

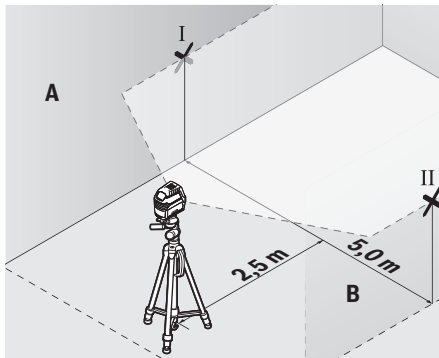
Na mernoj deonici od $2 \times 5 \text{ m} = 10 \text{ m}$ maksimalno dozvoljeno odstupanje iznosi:

$10 \text{ m} \times \pm 0,3 \text{ mm/m} = \pm 3 \text{ mm}$. Razlika d između tačaka I i III sme da iznosi maksimalno 3 mm .

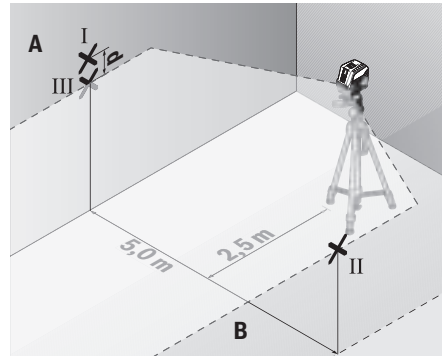
Provera preciznosti nivelacije horizontalne linije

Za proveru je neophodna slobodna površina od otprilike $5 \times 5 \text{ m}$.

- Montirajte merni alat u sredini između zidova A i B na jedan stativ, ili ga postavite na čvrstu ravnu podlogu. Izaberite horizontalni linijski režim rada sa automatskim nivelisanjem i pustite da se merni alat iznivelise.



- Označite na $2,5 \text{ m}$ udaljenosti od mernog alata na oba zida sredinu laserske linije (tačka I na zidu A i tačka II na zidu B).



- Postavite merni alat za 180° okrenut na 5 m udaljenosti i iznivelite ga.
- Merni alat usmerite uvis tako (pomoću stativa ili po potrebi podmetanjem) da sredina laserske linije tačno pogada prethodno označenu tačku II na zidu B.
- Označite na zidu A sredinu laserske linije kao tačku III (vertikalno iznad odn. ispod tačke I).
- Razlika d između obe označene tačke I i III na zidu A predstavlja stvarno odstupanje mernog alata od horizontale.

Na mernoj deonici od $2 \times 5 \text{ m} = 10 \text{ m}$ maksimalno

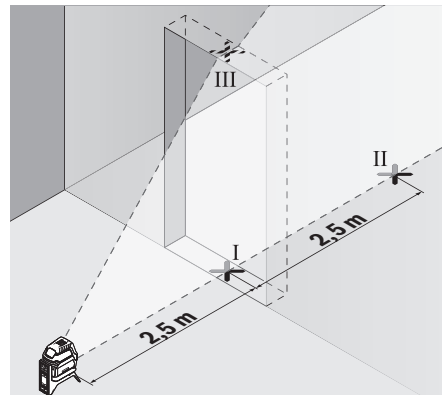
dozvoljeno odstupanje iznosi:

$10 \text{ m} \times \pm 0,3 \text{ mm/m} = \pm 3 \text{ mm}$. Razlika d između tačaka I i III prema tome sme da iznosi maksimalno 3 mm .

Kontrola tačnosti nivelisanja vertikalne linije

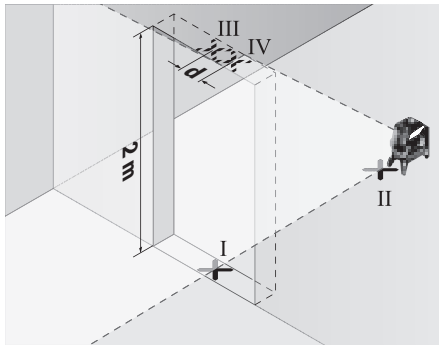
Za kontrolu potreban Vam je otvor od vrata, kod kojih (na čvrstoj zemlji) sa svake strane vrata ima najmanje $2,5 \text{ m}$ prostora.

- Postavite merni alat na $2,5 \text{ m}$ rastojanja od otvora vrata na čvrstu radnu podlogu (ne na stativ). Izaberite vertikalni linijski režim rada sa automatskim nivelisanjem. Usmerite lasersku liniju na otvor vrata i iznivelite merni alat.



- Označite sredinu vertikalne laserske linije na podu otvora za vrata (tačka I), na razdaljini od 5 m od druge strane

otvora za vrata (tačka II) kao i na gornjoj ivici otvora za vrata (tačka III).



- Okrenite merni alat za 180° i stavite ga na drugu stranu otvora za vrata direktno iza tačke II. Pustite merni alat da se niveliše i vertikalnu lasersku liniju usmerite tako da njena sredina tačno kroz tačke I i II.
- Označite sredinu laserske linije na gornjoj ivici otvora za vrata kao tačku IV.
- Razlika **d** između dve označene tačke III i IV predstavlja stvarno odstupanje mernog alata od vertikale.
- Merite visinu otvora vrata.

Maksimalno dozvoljeno odstupanje izračunajte na sledeći način:

dupla visina otvora za vrata × **0,3** mm/m

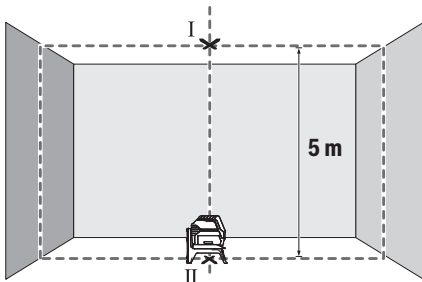
Primer: Pri visini otvora vrata od **2 m** maksimalno odstupanje sme da iznosi

$2 \times 2 \text{ m} \times \pm 0,3 \text{ mm/m} = \pm 1,2 \text{ mm}$. Tačke III i IV smeju da budu na razmaku od najviše **1,2** mm.

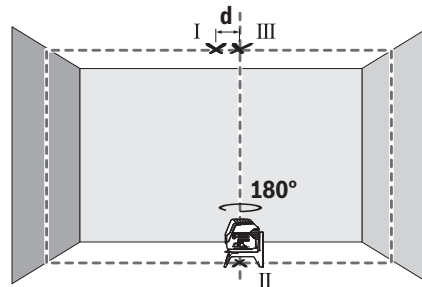
Kontrola preciznosti lemljenja

Za proveru je potrebna slobodna merna deonica na čvrstoj podlozi sa rastojanjem od otprilike **5 m** između poda i plafona.

- Montirajte merni alat na obrtni držač (**13**) i postavite ga na pod. Izaberite tačkasti režim rada i iznivelišite merni alat.



- Označite sredinu gornje laserske tačke na plafonu (tačka I). Osim toga označite sredinu donje laserske tačke na podu (tačka II).



- Okrenite merni alat za 180°. Pozicionirajte ga tako da se sredina donje laserske tačke nalazi na već označenoj tački II. Pustite da se merni alat izniveliše. Označite sredinu gornje laserske tačke (tačka III).
- Razlika **d** između dve označene tačke I i III na plafonu predstavlja stvarno odstupanje mernog alata od vertikale.

Maksimalno dozvoljeno odstupanje izračunajte na sledeći način:

duplo rastojanje između poda i plafona × **0,7** mm/m.

Primer: Pri rastojanju između poda i plafona od **5 m**

maksimalno odstupanje sme da iznosi

$2 \times 5 \text{ m} \times \pm 0,7 \text{ mm/m} = \pm 7 \text{ mm}$. Tačke I i III smeju da budu na razmaku od najviše **7** mm.

Uputstva za rad

- ▶ **Za označavanje uvek koristite isključivo sredinu laserske tačke odn. laserske linije.** Veličina laserske tačke odn. širina laserske linije se menjaju sa rastojanjem.

Rad sa stativom (pribor)

Stativ nudi stabilan merni podatak koji je podesiv po visini.

Postavite merni alat sa prijemnicom za stativ 1/4" (**9**) na navoj stativa (**22**) ili običnog fotografskog stativa. Za pričvršćivanje na uobičajeni građevinski stativ, koristite 5/8" prijemnicu za stativ (**10**). Pritegnite merni alat pomoću zavrtnja za pričvršćivanje stativa.

Centrirajte stativ grubo, pre nego što uključite merni alat.

Pričvršćivanje pomoću univerzalnog držača (pribor) (pogledajte sliku G)

Pomoću univerzalnog držača (**18**) možete da pričvrstite merni alat npr. na vertikalnim površinama, cevima ili namagnetisanim materijalima. Univerzalni držač je isto tako pogodan kao i stativ za pod i olakšava centriranje po visini mernog alata.

Centrirajte univerzalni držač (**18**), pre nego što uključite merni alat.

Rad sa pločom za ciljanje laserom (vidi sliku G)

Laserska ciljna tabla (**19**) poboljšava vidljivost laserskog zraka u nepovoljnim uslovima i na velikim udaljenostima. Reflektujuća polovina laserske ciljne table (**19**) poboljšava vidljivost laserske linije, kroz providnu polovinu je laserska linija prepoznatljiva i sa zadnje strane laserske ciljne table.

Laserske naočari (pribor)

Laserske naočare za gledanje filtriraju okolnu svetlost. Na taj način izgleda svetlo lasera za oko svetlije.

- ▶ **Nemojte koristiti laserske naočare kao zaštitne naočare.** Laserske naočare služe za bolje prepoznavanje laserskog zraka. Međutim, one ne štite od laserskog zračenja.
- ▶ **Nemojte koristiti laserske naočare kao naočare za sunce ili u saobraćaju.** Laserske naočare ne pružaju potpunu UV zaštitu i smanjuju percepciju boja.

Radni primeri (vidi slike B2–F2, G i H)

Primere za mogućnosti primene mernog alata naći ćete na grafičkim stranama.

Stavljajte merni alat uvek blizu površine ili ivice koja treba da se prekontrolira, i pustite ga da se izniveliše pre svakog merenja.

Merite rastojanja između laserskog zraka i površine ili ivice uvek na dva mesta što dalje jedno od drugog.

Održavanje i servis**Održavanje i čišćenje**

Držite merni alat uvek čist.

Ne uranjajte merni alat u vodu ili druge tečnosti.

Brišite zaprljanja sa vlažnom, mekom krpom. Nemojte koristiti sredstva za čišćenje ili rastvarače.

Čistite redovno posebno površine na izlaznom otvoru lasera i pazite pritom na dlačice.

Servis i saveti za upotrebu

Servis odgovara na Vaša pitanja u vezi sa popravkom i održavanjem Vašeg proizvoda kao i u vezi sa rezervnim delovima. Šematske prikaze i informacije u vezi rezervnih delova naći ćete i pod: **www.bosch-pt.com**

Bosch tim za konsultacije Vam rado pomaže tokom primene, ukoliko imate pitanja o našim proizvodima i njihovom priboru.

Molimo da kod svih pitanja i prilikom naručivanja rezervnih delova neizostavno navedete broj predmeta sa 10 brojčanih mesta prema tipskoj tablici proizvoda.

Srpski

Bosch Elektroservis
Dimitrija Tucovića 59
11000 Beograd
Tel.: +381 11 644 8546
Tel.: +381 11 744 3122
Tel.: +381 11 641 6291
Fax: +381 11 641 6293
E-Mail: office@servis-bosch.rs
www.bosch-pt.rs
Keller d.o.o.
Ljubomira Nikolica 29
18000 Nis
Tel./Fax: +381 18 274 030
Tel./Fax: +381 18 531 798

E-Mail: office@keller-nis.com
www.bosch-pt.rs
Pro Servis NS d.o.o.
Temerinski put 17
21000 Novi Sad
Tel./Fax: +381 21 419-546
E-Mail: office@proservis.rs
www.proservis.rs

Bosnia

Elektro-Servis VI. Mehmed Nalić
Dzemala Bijedića bb
71000 Sarajevo
Tel./Fax: +387 33454089
E-Mail: bosch@bih.net.ba

Uklanjanje đubreta

Merni alati, pribor i ambalaža treba da se uključe u reciklažu koja odgovara zaštiti čovekove okoline.



Merne alate i baterije nemojte bacati u kućni otpad!

Samo za EU-zemlje:

Prema evropskoj direktivi 2012/19/EU merni alati koji se više ne mogu koristiti, a prema evropskoj direktivi 2006/66/EC akumulatorske baterije/baterije koje su u kvaru ili istrošene moraju se odvojeno sakupljati i uključiti u reciklažu koja odgovara zaštiti čovekove sredine.

Slovenščina**Varnostna opozorila**

Preberite in upoštevajte vsa navodila, da zagotovite varno in zanesljivo uporabo merilne naprave. Če merilne naprave ne uporabljate v skladu s priloženimi navodili, lahko pride do poškodb zaščitne opreme, vgrajene v merilni napravi. Opozorilnih nalepk na merilni napravi nikoli ne zakrivajte. TA NAVODILA VARNO SHRANITE IN JIH PRILOŽITE MERILNI NAPRAVI V PRIMERU PREDAJE.

- ▶ **Pozor! Če ne uporabljate tu navedenih naprav za upravljanje in nastavljanje oz. če uporabljate drugačne postopke, lahko to povzroči nevarno izpostavljenost sevanju.**
- ▶ **Merilni napravi je priložena opozorilna nalepka (označena na strani s shematskim prikazom merilne naprave).**
- ▶ **Če besedilo na varnostni nalepki ni v vašem jeziku, ga pred prvim zagonom prelepste s priloženo nalepko v ustreznem jeziku.**



Laserskega žarka ne usmerjajte v osebe ali živali in tudi sami ne glejte neposredno v laserski žarek ali njegov odsev. S tem lahko zaslepite ljudi, povzročite nesrečo ali

poškodbe oči.

- ▶ **Če laserski žarek usmerite v oči, jih zaprite in glavo takoj obrnite stran od žarka.**
- ▶ **Ne spreminjajte laserske naprave.**
- ▶ **Očal za opazovanje laserskega žarka ne uporabljajte kot zaščitna očala.** Očala za opazovanje laserskega žarka so namenjena boljšemu zaznavanju laserskega žarka. Ne nudijo zaščite pred laserskimi žarki.
- ▶ **Očal za opazovanje laserskega žarka ne uporabljajte kot sončna očala v prometu.** Očala za opazovanje laserskega žarka ne omogočajo popolne UV-zaščite, obenem pa zmanjšujejo zaznavanje barv.
- ▶ **Merilno napravo lahko popravlja samo usposobljeno strokovno osebje z originalnimi nadomestnimi deli.** Na ta način bo ohranjena varnost merilne naprave.
- ▶ **Otroci laserske merilne naprave ne smejo uporabljati brez nadzora.** Pomotoma bi lahko zaslepili ljudi.
- ▶ **Z merilno napravo ne smete delati v okolju, kjer je prisotna nevarnost eksplozije in v katerem so prisotne gorljive tekočine, plini ali prah.** V merilni napravi lahko nastanejo iskre, ki lahko vnamejo prah ali hlape.



Merilna naprava in vrtljivo držalo ne smeta biti v bližini srčnih spodbujevalnikov. Magneti merilne naprave in vrtljivega držala ustvarjajo magnetno polje, ki lahko ogrozi delovanje srčnega spodbujevalnika.

- ▶ **Merilno napravo in vrtljivo držalo hranite stran od magnetnih nosilcev podatkov in magnetno občutljivih naprav.** Delovanje magnetna merilne naprave in vrtljivega držala lahko povzroči nepopravljivo izgubo podatkov.

Opis izdelka in storitev

Upoštevajte slike na začetku navodil za uporabo.

Namenska uporaba

Merilna naprava je namenjena za določanje in preverjanje vodoravnih in navpičnih linij ter pozicijskih točk.

Merilna naprava je primerna za uporabo v zaprtih prostorih in na prostem.

Komponente na sliki

Oštevilčenje naslikanih komponent se nanaša na prikaz merilne naprave na strani s shemami.

- (1) Izstopna odprtina laserskega žarka
 - (2) Prikaz baterij
 - (3) Prikaz za delo brez samodejnega niveliranja
 - (4) Tipka za način delovanja „laserska točka“
 - (5) Tipka za način delovanja „laserska linija“
 - (6) Pokrov predala za baterije
 - (7) Utor
 - (8) Stikalo za vklop/izklop
 - (9) Nastavek za stojalo 1/4"
 - (10) Nastavek za stojalo 5/8"
 - (11) Serijska številka
 - (12) Opozorilna nalepka laserja
 - (13) Vrtljivo držalo (RM 1)
 - (14) Vodilo
 - (15) Podolgovata odprtina za pritrditve
 - (16) Magnet
 - (17) Stropna sponka^{A)}
 - (18) Univerzalno držalo (BM 1)^{A)}
 - (19) Laserska ciljna tarča^{A)}
 - (20) Kovček^{A)}
 - (21) Vložek^{A)}
 - (22) Stojalo (BT 150)^{A)}
 - (23) Teleskopski drog (BT 350)^{A)}
 - (24) Zaščitna torbica^{A)}
 - (25) Očala za opazovanje laserskega žarka^{A)}
- A) **Prikazan ali opisan pribor ni del standardnega obsega dobave. Celoten pribor je del našega programa pribora.**

Tehnični podatki

Točkovni in linijski laser	GCL 2-15	GCL 2-15 G
Številka izdelka	3 601 K66 E..	3 601 K66 J..
Delovno območje ^{A)}		
- Laserska linija	15 m	15 m
- Zgornja laserska točka	10 m	10 m
- Spodnja laserska točka	10 m	10 m
Natančnost niveliranja		
- Laserske linije	±0,3 mm/m	±0,3 mm/m
- Laserske točke	±0,7 mm/m	±0,7 mm/m

Točkovni in linijski laser	GCL 2-15	GCL 2-15 G
Običajno območje samoniveliranja	±4°	±4°
Običajni čas niveliranja	<4 s	<4 s
Delovna temperatura	-10 °C...+50 °C	-10 °C...+50 °C
Temperatura skladiščenja	-20 °C...+70 °C	-20 °C...+70 °C
Maks. višina uporabe nad referenčno višino	2000 m	2000 m
Maks. relativna zračna vlažnost	90 %	90 %
Raven umazanije v skladu s standardom IEC 61010-1	2 ^{B)}	2 ^{B)}
Laserski razred	2	2
Laserska linija		
- Vrsta laserja	630-650 nm, <1 mW	500-540 nm, <10 mW
- Barva laserskega žarka	rdeča	zelena
- C ₆	1	10
- Odstopanje	0,5 mrad (polni kot)	50 x 10 mrad (polni kot)
Laserska točka		
- Vrsta laserja	630-650 nm, <1 mW	630-650 nm, <1 mW
- Barva laserskega žarka	rdeča	rdeča
- C ₆	1	1
- Odstopanje	0,8 mrad (polni kot)	0,8 mrad (polni kot)
Nastavek za stojalo	1/4", 5/8"	1/4", 5/8"
Baterije	3 x 1,5 V LR6 (AA)	3 x 1,5 V LR6 (AA)
Čas delovanja v načinu delovanja		
- Delovanje s križnima linijama in točkovno delovanje	6 h	6 h
- Delovanje s križnima linijama	8 h	8 h
- Linijsko in točkovno delovanje	12 h	10 h
- Linijsko delovanje	16 h	12 h
- Točkovno delovanje	22 h	22 h
Teža po EPTA-Procedure 01:2014	0,49 kg	0,49 kg
Dimenzije (dolžina x širina x višina)		
- brez vrtljivega držala	112 x 55 x 106 mm	112 x 55 x 106 mm
- z vrtljivim držalom	132 x 81 x 163 mm	132 x 81 x 163 mm
Vrsta zaščite	IP 54 (zaščita pred prahom in vdorom vode)	IP 54 (zaščita pred prahom in vdorom vode)

A) Delovno območje se lahko zaradi neugodnih pogojev v okolici (na primer zaradi neposrednega sončnega sevanja) zmanjša.

B) Nastane samo neprevodna umazanija, vendar lahko kljub temu občasno pride do prevodnosti, ki jo povzroči kondenzat.

Za nedvoumno identifikacijo vaše merilne naprave služi serijska številka **(11)** na tipski ploščici.

Namestitev

Namestitev/menjava baterij

Za delovanje merilne naprave priporočamo uporabo alkalno-manganovih baterij.

Odprite pokrov predalčka za baterije **(6)** in vstavite baterije. Pri tem pazite na pravilno polariteto baterij, ki mora ustrezati skici na notranji strani predala za bateriji.

Če baterije postanejo šibkejše, opozorilna lučka baterij **(2)** utripa zeleno. Poleg tega vsakih 10 min za pribl. 5 sekund utripajo tudi laserske linije. Merilno napravo lahko po prvem utripanju uporabljate še pribl. 1 h. Ko se baterije izpraznijo, laserske linije pred samodejnim izklopom še enkrat utripnejo.

Bateriji vedno zamenjajte sočasno. Uporabljajte zgolj baterije istega proizvajalca z enako zmogljivostjo.

- ▶ **Če merilne naprave dalj časa ne boste uporabljali, iz nje odstranite bateriji.** Pri daljšem skladiščenju lahko baterije korodirajo in se samodejno izpraznijo.

Delo z vrtljivim držalom RM1 (glejte slike A1–A3)

Z vrtljivim držalom (13) lahko merilno napravo okrog središčne točke navpičnice, ki je ves čas vidna, vrtite za 360°. Tako lahko natančno usmerite laserske linije brez spreminjanja položaja merilne naprave.

Merilno napravo z utorom (7) namestite na vodilo (14) vrtljivega držala (13) in merilno napravo do konca potisnite na ploščo.

Če želite merilno napravo odstraniti, jo v obratni smeri povlecite z vrtljivega držala.

Možnosti za namestitev vrtljivega držala:

- stoje na ravni površini,
- privijačeno na navpično površino,
- s stropno sponko (17) na kovinskih stropnih letvah,
- z magneti (16) na kovinsko površino.

Delovanje

Uporaba

- ▶ **Merilno napravo zavarujte pred vlago in neposrednim sončnim sevanjem.**
- ▶ **Merilne naprave ne izpostavljajte ekstremnim temperaturam ali temperaturnim nihanjem.** Merilne naprave na primer ne puščajte dalj časa v avtomobilu. Počakajte, da se temperatura merilne naprave pri večjih temperaturnih nihanjih najprej prilagodi, šele nato napravo uporabite. Pri ekstremnih temperaturah ali temperaturnih nihanjih se lahko zmanjša natančnost delovanja merilne naprave.
- ▶ **Preprečite močne udarce v merilno napravo in padce na tla.** Po močnih zunanjih vplivih na merilno napravo morate pred nadaljevanjem dela vedno izvesti preverjanje natančnosti (glejte „Preverjanje natančnosti merilne naprave“, Stran 207).
- ▶ **Med transportom izklopite merilno napravo.** Ob izklopu se nihajna enota zapahne, saj bi se sicer pri močnem premikanju lahko poškodovala.

Vklop/izklop

Za **vklop** merilne naprave stikalo za vklop/izklop (8) potisnite v položaj „On“ (za delo brez samodejnega niveliranja) ali v položaj „On“ (za delo s samodejnim niveliranjem). Merilna naprava takoj po vklopu iz izstopnih odprtih (1) začne oddajati laserske žarke.

- ▶ **Laserskega žarka ne usmerjajte v osebe ali živali in ne glejte vanj, tudi ne iz večje razdalje.**

Za **izklop** merilne naprave stikalo za vklop/izklop (8) potisnite v položaj „Off“. Ob izklopu se nihajna enota zapahne.

- ▶ **Vklopljene merilne naprave nikoli ne puščajte brez nadzora. Po uporabi jo izklopite.** Laserski žarek lahko zaslepi druge osebe.

Pri prekoračitvi najvišje dovoljene delovne temperature 50 °C se naprava izklopi, da zaščiti lasersko diodo. Po ohladitvi je merilna naprava spet pripravljena za delovanje in jo lahko ponovno vklopite.

Samodejni izklop

Če v času 120 min ne pritisnete nobene tipke na merilni napravi, se ta za varčevanje baterij samodejno izklopi.

Za vklop merilne naprave po samodejnem izklopu lahko stikalo za vklop/izklop (8) najprej potisnete v položaj „Off“ in merilno napravo ponovno vklopite oziroma pritisnete tipko za način delovanja „laserska točka“ (4) ali tipko za način delovanja „laserska linija“ (5).

Začasno deaktiviranje samodejnega izklopa

Za deaktivacijo samodejnega izklopa (ob vklopljeni merilni napravi) držite tipko za način delovanja „laserska linija“ (5) pritisnjeno vsaj 3 sekunde. Ko se samodejni izklop deaktivira, laserski žarki na kratko utripnejo in tako potrdijo izklop.

Opomba: če delovna temperatura preseže 45 °C, samodejnega izklopa ni mogoče deaktivirati.

Če želite aktivirati samodejni izklop, izklopite merilno napravo in jo nato spet vklopite.

Nastavitev načina delovanja

Merilna naprava omogoča več načinov delovanja, med katerimi lahko kadar koli preklapljate:

- **Delovanje s križnima linijama in točkovno delovanje:** merilna naprava prikaže eno vodoravno in eno navpično linijo v smeri naprej ter po eno zgornjo in spodnjo navpično točko. Laserske linije se križajo pod kotom 90°.
- **Vodoravno linijsko delovanje:** merilna naprava prikaže eno vodoravno linijo v smeri naprej.
- **Navpično linijsko delovanje:** merilna naprava prikaže eno navpično linijo v smeri naprej.
Če merilna naprava stoji v prostoru, je navpična laserska linija prikazana na stropu čez zgornjo lasersko točko.
Če merilna naprava stoji neposredno na zidu, je navpična laserska linija prikazana kot skoraj popolnoma krožna linija (360-stopinjska linija).
- **Točkovno delovanje:** merilna naprava prikaže po eno navpično točko zgoraj in spodaj.

Vse načine delovanja, razen točkovnega delovanja, lahko izberete s samodejnim niveliranjem ali brez njega.

Delo s samodejnim niveliranjem

Vrstni red korakov	Vodoravno linijsko delovanje	Navpično linijsko delovanje	Točkovno delovanje	Prikaz za delo brez samodejnega niveliranja (3)	Slika
Stikalo za vklop/izklop (8) v položaju „On“	●	●	●		B1
Delovanje s križnima linijama					
Enkrat pritisnite tipko za način delovanja „laserska linija“ (5).	●	–	●		C1
Dvakrat pritisnite tipko za način delovanja „laserska linija“ (5).	–	●	●		D1
Trikrat pritisnite tipko za način delovanja „laserska linija“ (5).	–	–	●		E1
Štirikrat pritisnite tipko za način delovanja „laserska linija“ (5).	●	●	●		B1
Delovanje s križnima linijama					
Ne glede na nastavitve linijskega delovanja lahko vklopite ali izklopite točkovno delovanje:					
Enkrat pritisnite tipko za način delovanja „laserska točka“ (4).	●/-	●/-	–		
Dvakrat pritisnite tipko za način delovanja „laserska točka“ (4).	●/-	●/-	●		

Če merilna naprava ni v območju samodejnega niveliranja, laserske linije in/ali točke hitro utripajo.

Če med delom s samodejnim niveliranjem preklopite v način „Delo brez samodejnega niveliranja“ (stikalo za vklop/izklop (8) v položaju „On“), se vedno vklopi prva možna kombinacija prikazov tega načina.

Delo brez samodejnega niveliranja

Vrstni red korakov	Vodoravno linijsko delovanje	Navpično linijsko delovanje	Točkovno delovanje	Prikaz za delo brez samodejnega niveliranja (3)	Slika
Stikalo za vklop/izklop (8) v položaju „On“	●	●	–		F1
Delovanje s križnima linijama					
Enkrat pritisnite tipko za način delovanja „laserska linija“ (5).	●	–	–		rdeča
Dvakrat pritisnite tipko za način delovanja „laserska linija“ (5).	–	●	–		rdeča
Trikrat pritisnite tipko za način delovanja „laserska linija“ (5).	●	●	–		F1
Delovanje s križnima linijama					

V načinu „Delo brez samodejnega niveliranja“ laserske linije neprekinjeno počasi utripajo.

Če med delom brez samodejnega niveliranja preklopite v način „delo s samodejnim niveliranjem“ (stikalo za vklop/izklop (8) v položaju „On“), se vedno vklopi prva možna kombinacija prikazov tega načina.

Samodejno niveliranje**Delo s samodejnim niveliranjem (glejte slike B1–E1)**

Merilno napravo postavite na vodoravno in trdno podlago ali jo pritrdite na vrtljivo držalo (13).

Za delo s samodejnim niveliranjem stikalo za vklop/izklop (8) potisnite v položaj „On“.

Samodejno niveliranje se v območju samodejnega niveliranja $\pm 4^\circ$ samodejno uravnava. Ko laserski žarki ne utripajo več, je merilna naprava uravnana.

Laserski žarki začnejo hitro utripati, če samodejno niveliranje ni možno, npr. ker stojna ploskev merilne naprave od vodoravnice odstopa več kot 4° .

V tem primeru postavite merilno napravo vodoravno in počakajte na samoniveliranje. Kakor hitro je merilna naprava znotraj območja samodejnega niveliranja $\pm 4^\circ$, laserski žarki trajno svetijo.

V primeru udarcev ali spremembe položaja med delovanjem merilna naprava samodejno ponovi niveliranje. Po niveliranju preverite položaj laserskih žarkov glede na referenčne točke,

da bi se tako izognili napakam zaradi premika merilne naprave.

Delo brez samodejnega niveliranja (glejte sliko F1)

Za delo brez samodejnega niveliranja stikalo za vklop/izklop (8) potisnite v položaj „On“. Pri izklopljenem samodejnem niveliranju prikaz za delo brez samodejnega niveliranja (3) sveti rdeče, laserske linije pa neprestano počasi utripajo.

Če je samodejno niveliranje izklopljeno, lahko merilno napravo prosto držite v roki ali pa jo položite na nagnjeno podlago. Laserski žarki morda ne bodo več potekali vzporedno drug z drugim.

Preverjanje natančnosti merilne naprave

Vplivi na natančnost

Na natančnost niveliranja najbolj vpliva temperatura okolice. Še posebej temperaturne spremembe, ki potekajo od tal navzgor, lahko povzročijo odklanjanje laserskega žarka.

Slojevitost temperature je v bližini tal največja, zato merilno napravo po možnosti namestite na stojalo, ki ga postavite na sredino delovne ploskve.

Poleg zunanjih vplivov lahko odstopanja povzročajo tudi vplivi, ki so odvisni od posamezne naprave (kot so npr. padci ali močnejši udarci). Zato pred vsakim začetkom dela najprej preverite natančnost niveliranja.

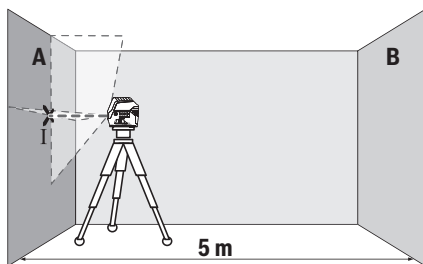
Vedno najprej preverite natančnost višine in niveliranja vodoravne laserske linije, nato pa natančnost niveliranja navpične laserske linije.

Če merilna naprava pri preverjanju prekorači največje odstopanje, jo mora popraviti Boschov servis.

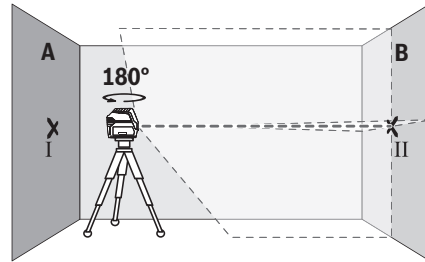
Preverjanje natančnosti višine vodoravne linije

Za preverjanje potrebujete prosto merilno območje dolžine 5 m na trdni podlagi med dvema stenama A in B.

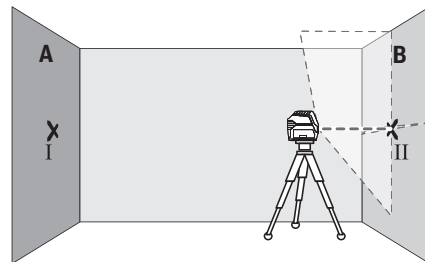
- Merilno napravo namestite blizu stene A na stojalo ali jo postavite na trdno, ravno podlago. Vključite merilno napravo. Izberite delovanje s križnima linijama s samodejnim niveliranjem.



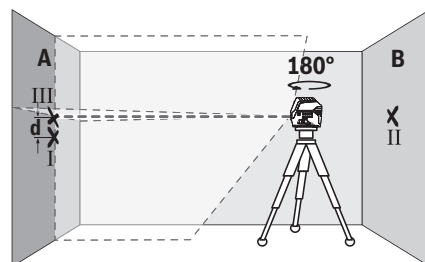
- Laser usmerite v bližnjo steno A in pustite, da se merilna naprava uravna. Označite sredino točke, v kateri se laserski linija križata na steni (točka I).



- Merilno napravo obrnite za 180°, počakajte, da se uravna in označite stičišče laserskih linij na nasprotni steni B (točka II).
- Merilno napravo brez vrtenja namestite v bližino stene B, jo vklopite in dovolite, da se uravna.



- Višino merilne naprave (s stojalom ali po potrebi s podlaganjem) naravnajte tako, da stičišče laserskih linij sovпада s točko II, ki ste jo pred tem označili na steni B.



- Merilno napravo zavrtite za 180°, ne da bi pri tem spremenili višino. Usmerite jo v steno A, tako da bo navpična laserska linija potekala skozi prej označeno I. Počakajte, da se merilna naprava uravna in označite stičišče laserskih linij na steni A (točka III).

- Razlika **d** označenih točk I in III na steni A pomeni dejansko višinsko odstopanje merilne naprave.

Največje dovoljeno odstopanje na merilni razdalji

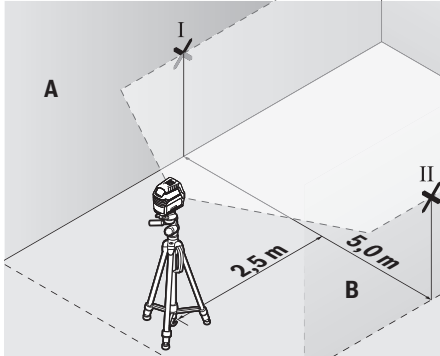
$2 \times 5 \text{ m} = 10 \text{ m}$ znaša:

$10 \text{ m} \times \pm 0,3 \text{ mm/m} = \pm 3 \text{ mm}$. Razlika **d** med točkama I in III sme znašati največ 3 mm.

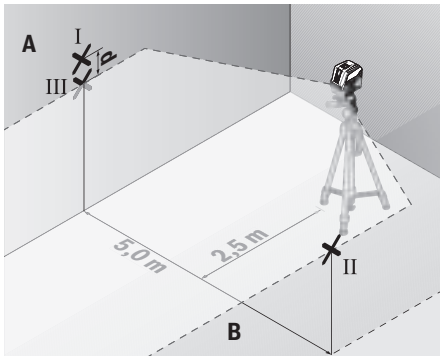
Preverjanje natančnosti niveliranja vodoravne linije

Za preverjanje potrebujete prosto ploskev z velikostjo približno $5 \times 5 \text{ m}$.

- Merilno napravo namestite na sredino med steni A in B na stativ ali pa jo odložite na trdno, ravno podlago. Izberite vodoravno linijsko delovanje s samodejnim niveliranjem in počakajte, da se merilna naprava uravna.



- Na oddaljenosti 2,5 m od merilne naprave na obeh stenah označite sredino laserske linije (točka I na steni A in točka II na steni B).



- Merilno napravo obrnite za 180°, jo postavite 5 m stran od stene in počakajte, da se uravna.
- Naravnajte višino merilne naprave tako (s stativom ali po potrebi s podlaganjem), da se sredina laserske linije točno ujema s prej označeno točko II na steni B.
- Na steni A sredino laserske linije označite kot točko III (navpično nad oziroma pod točko I).
- Razlika **d** označenih točk I in III na steni A pomeni dejansko odstopanje merilne naprave od vodoravnice.

Največje dovoljeno odstopanje na merilni razdalji $2 \times 5 \text{ m} = 10 \text{ m}$ znaša:

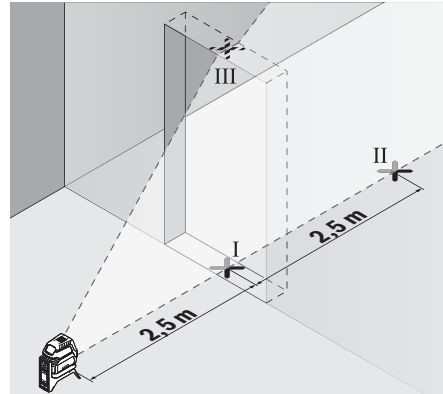
$10 \text{ m} \times \pm 0,3 \text{ mm/m} = \pm 3 \text{ mm}$. Razlika **d** med točkama I in III sme znašati največ 3 mm.

Preverjanje natančnosti niveliranja navpične linije

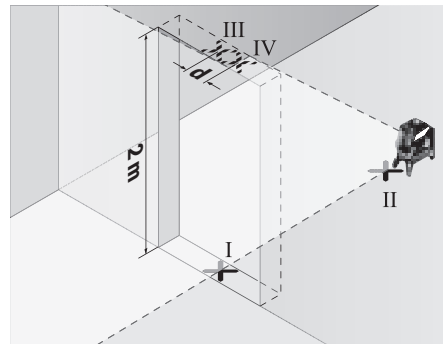
Za preverjanje potrebujete odprtino za vrata, pri kateri je (na trdni podlagi) na vsaki strani vrat najmanj 2,5 m prostora.

- Merilno napravo 2,5 m od odprtine vrat namestite na trdno, ravno podlago (ne na stojalo). Izberite navpično linijsko delovanje s samodejnim niveliranjem. Lasersko

linijo usmerite na odprtino vrat in dovolite, da se merilna naprava uravna.



- Sredino navpične laserske linije označite na dnu odprtine za vrata (točka I), na razdalji 5 m na drugi strani odprtine za vrata (točka II) in na zgornjem robu odprtine za vrata (točka III).



- Merilno napravo zavrtite za 180° in jo na drugi strani odprtine za vrata postavite neposredno za točko II. Dovolite, da se merilna naprava uravna, in navpično lasersko linijo usmerite tako, da njeno središče poteka natančno skozi točki I in II.
- Sredino laserske linije na zgornjem robu odprtine vrat označite kot točko IV.
- Razlika **d** označenih točk III in IV pomeni dejansko odstopanje merilne naprave od navpičnice.
- Izmerite višino odprtine za vrata.

Največje dopustno odstopanje izračunate na naslednji način: dvojnina višine odprtine vrat $\times 0,3 \text{ mm/m}$

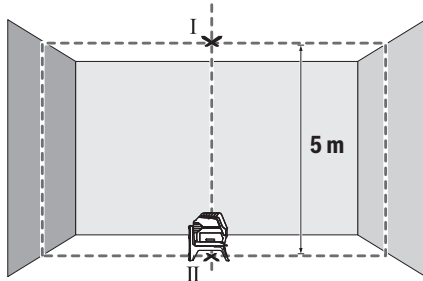
Primer: pri višini odprtine vrat 2 m sme največje dopustno odstopanje znašati

$2 \times 2 \text{ m} \times \pm 0,3 \text{ mm/m} = \pm 1,2 \text{ mm}$. Točki III in IV smeta biti zato oddaljeni največ 1,2 mm.

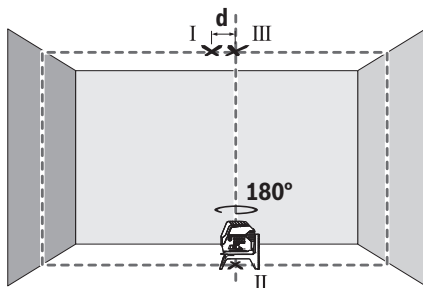
Preverjanje natančnosti navpičnice

Za preverjanje potrebujete prosto merilno razdaljo na trdni podlogi z razdaljo pribl. 5 m med tlemi in stropom.

- Merilno napravo namestite na vrtljivo držalo (13) in jo postavite na tla. Izberite točkovno delovanje in dovolite, da se merilna naprava uravna.



- Označite sredino zgornje laserske točke na stropu (točka I). Poleg tega označite tudi sredino spodnje laserske točke na tleh (točka II).



- Merilno napravo zavrtite za 180°. Postavite jo tako, da bo sredina spodnje laserske točke ležala na pravkar označeni točki II. Pustite merilno napravo, da se uravna. Označite sredino zgornje laserske točke (točka III).
- Razlika **d** obeh označenih točk I in III na stropu pomeni dejansko odstopanje merilne naprave od navpičnice.

Največje dopustno odstopanje izračunate na naslednji način: dvojna razdalja med tlemi in stropom $\times 0,7$ mm/m.

Primer: pri razdalji med tlemi in stropom 5 m sme največje dopustno odstopanje znašati $2 \times 5 \text{ m} \times \pm 0,7 \text{ mm/m} = \pm 7 \text{ mm}$. Točki I in III smeta biti zato oddaljeni največ 7 mm.

Navodila za delo

- ▶ **Za označitev vedno uporabite le sredino laserske točke oz. laserske linije.** Velikost laserske točke oz. širina laserske linije se z razdaljo spremeni.

Delo s stojalom (pribor)

Stojalo vam zagotavlja stabilno, po višini nastavljivo merilno podlago. Merilno napravo z nastavkom za stojalo 1/4" (9) namestite na navoj stojala (22) ali običajnega stojala za fotoaparate. Pri pritrditvi na običajno gradbeno stojalo uporabite nastavek za stojalo 5/8" (10). Merilno napravo privijte z vijakom za pritrditev na stojalo.

Pred vklopom merilne naprave morate grobo naravnati stojalo.

Pritrditev z univerzalnim držalom (pribor) (glejte sliko G)

Z univerzalnim držalom (18) lahko merilno napravo pritrdite na primer na navpičnih površinah, ceveh ali namagnetnih materialih. Univerzalno držalo je prav tako primerno kot talno stojalo in olajša višinsko nastavitev merilne naprave.

Pred vklopom merilne naprave univerzalno držalo (18) grobo naravnajte.

Delo z lasersko ciljno tarčo (glejte sliko G)

Laserska ciljna tarča (19) izboljša vidljivost laserskega žarka pri neugodnih razmerah in večjih razdaljah.

Odsevna polovica laserske ciljne tarče (19) izboljša vidljivost laserske linije. Skozi prosojno polovico je laserska linija vidna tudi z zadnje strani laserske ciljne tarče.

Očala za opazovanje laserskega žarka (pribor)

Očala za opazovanje laserskega žarka filtrirajo svetlobo okolice. Tako se očesu zdi, da je svetloba laserja svetlejša.

▶ **Očal za opazovanje laserskega žarka ne uporabljajte kot zaščitna očala.** Očala za opazovanje laserskega žarka so namenjena boljšemu zaznavanju laserskega žarka. Ne nudijo zaščite pred laserskimi žarki.

▶ **Očal za opazovanje laserskega žarka ne uporabljajte kot sončna očala v prometu.** Očala za opazovanje laserskega žarka ne omogočajo popolne UV-zaščite, obenem pa zmanjšujejo zaznavanje barv.

Primeri dela (glejte slike B2–F2, G in H)

Primeri za različne načine uporabe merilne naprave so na straneh s shematskimi prikazi.

Merilno napravo vedno postavite blizu površine ali roba, ki jo/ga želite preveriti, in dovolite, da se naprava pred pričetkom vsakega merjenja uravna.

Razmake med laserskim žarkom in površino ali robom vedno merite na dveh točkah, ki ležita karseda daleč narazen.

Vzdrževanje in servisiranje

Vzdrževanje in čiščenje

Merilna naprava naj bo vedno čista.

Merilne naprave nikoli ne potaplajte v vodo ali v druge tekočine.

Umazanijo obrišite z vlažno, mehko krpo. Ne uporabljajte čistilnih sredstev ali topil.

Še posebej redno čistite površine ob izstopni odprtini laserja in pazite, da krpa ne bo puščala vlaken.

Servisna služba in svetovanje uporabnikom

Servis vam bo dal odgovore na vaša vprašanja glede popravila in vzdrževanja izdelka ter nadomestnih delov.

Tehnične skice in informacije glede nadomestnih delov najdete na: www.bosch-pt.com

Boscheva skupina za svetovanje pri uporabi vam bo z veseljem odgovorila na vprašanja o naših izdelkih in pripadajočem priboru.

Ob vseh vprašanjih in naročilih rezervnih delov obvezno navedite 10-mestno številko na tipski ploščici izdelka.

Slovensko

Robert Bosch d.o.o.
Verovškova 55a
1000 Ljubljana
Tel.: +00 803931
Fax: +00 803931
Mail : servis.pt@si.bosch.com
www.bosch.si

Odlaganje

Merilne naprave, pribor in embalažo oddajte v okolju prijazno recikliranje.



Merilnih naprav in baterij ne smete odvreći med gospodinske odpadke!

Zgolj za države Evropske unije:

Odslužene merilne naprave (v skladu s Direktivo 2012/19/EU) in okvarjene ali izrabljene akumulatorske/navadne baterije (v skladu s Direktivo 2006/66/ES) je treba zbirati ločeno in jih okolju prijazno reciklirati.

Hrvatski**Sigurnosne napomene**

Sve upute treba pročitati i pridržavati ih se kako biste s mjernim alatom radili sigurno i bez opasnosti. Ukoliko se mjerni alat ne koristi sukladno ovim uputama, to može negativno utjecati na rad integriranih zaštitnih naprava u mjernom alatu. Znakovi opasnosti na mjernom alatu moraju ostati raspoznatljivi. OVE UPUTE DOBRO ČUVAJTE I DRUGOM KORISNIKU IH PREDAJTE ZAJEDNO S MJERNIM ALATOM.

- ▶ **Oprez – Ako koristite druge uređaje za upravljanje ili namještanje od ovdje navedenih ili izvodite druge postupke, to može dovesti do opasne izloženosti zračenju.**
- ▶ **Mjerni alat se isporučuje sa znakom opasnosti (označen na prikazu mjernog alata na stranici sa slikama).**
- ▶ **Ako tekst natpisa upozorenja nije na vašem materinskom jeziku, onda ga prije prve uporabe prelijepite isporučenom naljepnicom na vašem materinskom jeziku.**



Ne usmjeravajte lasersku zraku na ljude ili životinje i ne gledajte u izravnu ili reflektiranu lasersku zraku. Time možete zaslijepiti ljude, izazvati nesreće ili oštetiti oko.

- ▶ **Ako laserska zraka pogodi oko, svjesno zatvorite oči i glavu smjesta odmaknite od zrake.**
- ▶ **Na laserskom uređaju ništa ne mijenjajte.**
- ▶ **Naočale za gledanje lasera ne upotrebljavajte kao zaštitne naočale.** Naočale za gledanje lasera služe za bolje prepoznavanje laserske zrake, ali ne štite od laserskog zračenja.
- ▶ **Naočale za gledanje lasera ne upotrebljavajte kao sunčane naočale ili u cestovnom prometu.** Naočale za gledanje lasera ne pružaju potpunu zaštitu od UV zračenja i smanjuju raspoznavanje boja.
- ▶ **Popravak mjernog alata prepustite samo kvalificiranom stručnom osoblju i samo s originalnim rezervnim dijelovima.** Time će se osigurati da ostane zadržana sigurnost mjernog alata.
- ▶ **Ne dopustite djeci korištenje laserskog mjernog alata bez nadzora.** Mogla bi nehotično zaslijepiti druge osobe.
- ▶ **Ne radite s mjernim alatom u okolini ugroženoj eksplozijom u kojoj se nalaze zapaljive tekućine, plinovi ili prašine.** U mjernom alatu mogu nastati iskre koje mogu zapaliti prašinu ili pare.



Mjerni alat i okretni držač ne stavljajte u blizini srčanih stimulatora. Zbog magneta mjernog alata i okretnog držača stvara se polje koje može negativno utjecati na rad srčanih stimulatora.

- ▶ **Držite mjerni alat i okretni držač dalje od magnetskih nosača podataka i magnetski osjetljivih uređaja.** Usljed djelovanja magneta mjernog alata i okretnog držača može doći do nepovratnog gubitka podataka.

Opis proizvoda i radova

Pridržavajte se slika na početku uputa za uporabu.

Namjenska uporaba

Mjerni alat je namijenjen za određivanje i provjeru vodoravnih i okomitih linija te središta.

Mjerni alat je prikladan za uporabu u zatvorenom prostoru i na otvorenom prostoru.

Prikazani dijelovi alata

Numeriranje prikazanih dijelova odnosi se na prikaz mjernog alata na stranici sa slikama.

- (1) Izlazni otvor laserskog zračenja
- (2) Indikator baterije
- (3) Pokazivač rada bez nivelačke automatike
- (4) Tipka za način rada Laserska točka
- (5) Tipka za način rada Linija lasera
- (6) Poklopac pretinca za baterije
- (7) Utor za vođenje
- (8) Prekidač za uključivanje/isključivanje
- (9) Prihvat stativa 1/4"
- (10) Prihvat stativa 5/8"

- (11) Serijski broj
- (12) Znak opasnosti za laser
- (13) Okretni držač (RM 1)
- (14) Vodilica
- (15) Duguljasta rupa za pričvršćivanje
- (16) Magnet
- (17) Stezaljka za strop^{A)}
- (18) Univerzalni držač (BM 1)^{A)}
- (19) Ciljna ploča lasera^{A)}

- (20) Kovčeg^{A)}
- (21) Umetak^{A)}
- (22) Stativ (BT 150)^{A)}
- (23) Teleskopska šipka (BT 350)^{A)}
- (24) Zaštitna torba^{A)}
- (25) Naočale za gledanje lasera^{A)}

A) Prikazan ili opisan pribor ne pripada standardnom opsegu isporuke. Potpuni pribor možete naći u našem programu pribora.

Tehnički podaci

Kombinirani laser	GCL 2-15	GCL 2-15 G
Kataloški broj	3 601 K66 E..	3 601 K66 J..
Područje rada ^{A)}		
- Linija lasera	15 m	15 m
- Laserska točka prema gore	10 m	10 m
- Laserska točka prema dolje	10 m	10 m
Točnost niveliranja		
- Linije lasera	±0,3 mm/m	±0,3 mm/m
- Laserske točke	±0,7 mm/m	±0,7 mm/m
Tipično područje samoniveliranja	±4°	±4°
Tipično vrijeme niveliranja	<4 s	<4 s
Radna temperatura	-10 °C...+50 °C	-10 °C...+50 °C
Temperatura skladištenja	-20 °C...+70 °C	-20 °C...+70 °C
Maks. rad na visini iznad referentne visine	2000 m	2000 m
Relativna vlažnost zraka maks.	90 %	90 %
Stupanj onečišćenja sukladno normi IEC 61010-1	2 ^{B)}	2 ^{B)}
Klasa lasera	2	2
Linija lasera		
- Tip lasera	630–650 nm, <1 mW	500–540 nm, <10 mW
- Boja laserske zrake	crvena	zelena
- C ₆	1	10
- Divergencija	0,5 mrad (puni kut)	50 × 10 mrad (puni kut)
Laserska točka		
- Tip lasera	630–650 nm, <1 mW	630–650 nm, <1 mW
- Boja laserske zrake	crvena	crvena
- C ₆	1	1
- Divergencija	0,8 mrad (puni kut)	0,8 mrad (puni kut)
Prihvati stativa	1/4", 5/8"	1/4", 5/8"
Baterije	3 × 1,5 V LR6 (AA)	3 × 1,5 V LR6 (AA)
Trajanje rada u načinu rada		
- način rada s križnim linijama i točkom	6 h	6 h
- način rada s križnim linijama	8 h	8 h

Kombinirani laser	GCL 2-15	GCL 2-15 G
- način rada s linijama i točkom	12 h	10 h
- način rada s linijama	16 h	12 h
- način rada s točkom	22 h	22 h
Težina prema EPTA-Procedure 01:2014	0,49 kg	0,49 kg
Dimenzije (duljina × širina × visina)		
- bez okretnog držača	112 × 55 × 106 mm	112 × 55 × 106 mm
- s okretnim držačem	132 × 81 × 163 mm	132 × 81 × 163 mm
Vrsta zaštite	IP 54 (zaštićeno od prašine i prskanja vode)	IP 54 (zaštićeno od prašine i prskanja vode)

A) Područje rada može se smanjiti zbog nepovoljnih uvjeta okoline (npr. izravno sunčevo zračenje).

B) Dolazi do samo nevidljivog onečišćenja pri čemu se povremeno očekuje prolazna vodljivost uzrokovana orošenjem.

Za jednoznačno identificiranje vašeg mjernog alata služi serijski broj (11) na tipskoj pločici.

Montaža

Umetanje/zamjena baterija

Za rad mjernog alata preporučujemo uporabu alkalno-manganskih baterija.

Otvorite poklopac pretinca za baterije (6) i umetnite baterije.

Pritom pazite na ispravan pol koji je prikazan na unutarnjoj strani pretinca baterije.

Ako baterije oslabe, onda indikator baterije (2) treperi zeleno. Dodatno trepere linije lasera svakih 10 minuta u trajanju od otprilike 5 sekundi. Od trenutka kada počnu treperiti, možete raditi mjernim alatom još otprilike 1 h. Ako se baterije isprazne, onda linije lasera zatrepere još jednom direktno prije automatskog isključivanja.

Uvijek istodobno zamijenite sve baterije. Koristite samo baterije jednog proizvođača i istog kapaciteta.

- ▶ **Izvadite baterije iz mjernog alata ako ga nećete koristiti dulje vrijeme.** U slučaju dužeg skladištenja baterije bi mogle korodirati te se isprazniti.

Rad s okretnim držačem RM1 (vidjeti slike A1-A3)

Pomoću okretnog držača (13) možete okrenuti mjerni alat za 360° oko uvijek vidljivog središta. Stoga linije lasera možete točno namjestiti, a da ne promijenite položaj mjernog alata.

Postavite mjerni alat s utovorom za vođenje (7) na vodilicu (14) okretnog držača (13) i pomičite mjerni alat do graničnika na platformi.

Kod odvajanja povlačite mjerni alat u obrnutom smjeru od okretnog držača.

Mogućnosti pozicioniranja okretnog držača:

- u stojećem položaju na ravnoj površini,
- pričvršćen na okomitu površinu,
- zajedno sa stezaljkom za strop (17) na metalnim stropnim letvicama,
- pomoću magneta (16) na metalnim površinama.

Rad

Puštanje u rad

- ▶ **Mjerni alat zaštitite od vlage i izravnog sunčevog zračenja.**
- ▶ **Mjerni alat ne izlažite ekstremnim temperaturama ili oscilacijama temperature.** Ne ostavljajte ga npr. duže vrijeme u automobilu. Mjerni alat kod većih oscilacija temperature ostavite da se temperira prije stavljanja u pogon. Kod ekstremnih temperatura ili oscilacija temperature to može se negativno utjecati na preciznost mjernog alata.
- ▶ **Izbjegavajte snažne udarce i pazite da vam mjerni uređaj ne ispadne.** Nakon jakih vanjskih utjecaja na mjerni alat, prije daljnjeg rada morate uvijek provesti provjeru točnosti (vidi „Provjera točnosti mjernog alata“, Stranica 214).
- ▶ **Isključite mjerni alat ako ćete ga transportirati.** Kod isključivanja će se blokirati njišuća jedinica, koja bi se inače mogla oštetiti kod većeg gibanja.

Uključivanje/isključivanje

Za **uključivanje** mjernog alata pomaknite prekidač za uključivanje/isključivanje (8) u položaj „On“ (za radove bez nivelacijske automatike) ili u položaj „On“ (za radove s nivelacijskom automatikom). Mjerni alat odmah nakon uključivanja emitira laserske zrake iz izlaznih otvora (1).

- ▶ **Ne usmjeravajte lasersku zraku na ljude ili životinje i ne gledajte izravno u lasersku zraku, niti s veće udaljenosti.**

Za **isključivanje** mjernog alata pomaknite prekidač za uključivanje/isključivanje (8) u položaj „Off“. Kod isključivanja će se blokirati njišuća jedinica.

- ▶ **Uključeni mjerni alat ne ostavljajte bez nadzora i isključite ga nakon uporabe.** Laserska zraka bi mogla zaslijepiti ostale osobe.

U slučaju prekoračenja maksimalno dopuštene radne temperature od 50 °C dolazi do isključivanja radi zaštite

laserske diode. Nakon hlađenja je mjerni alat ponovno spreman za rad i možete ga ponovno uključiti.

Automatika isključivanja

Ako se cca. **120** min na mjernom alatu ne bi pritisnula niti jedna tipka, tada će se mjerni alat automatski isključiti radi čuvanja baterija.

Kako biste mjerni alat ponovno uključili nakon automatskog isključivanja, možete pomaknuti prekidač za uključivanje/isključivanje **(8)** najprije u položaj „Off“ i zatim ponovno uključiti mjerni alat ili pritisnete tipku za način rada Laserska točka **(4)** ili tipku za način rada Linija lasera **(5)**.

Privremeno deaktiviranje automatike isključivanja

Kako biste deaktivirali automatiku isključivanja, držite pritisnutu tipku za način rada Linija lasera **(5)** najmanje 3 sekunde (kada je uključen mjerni alat). Ako je automatika isključivanja deaktivirana, laserske zrake trepere kratko za potvrdu.

Napomena: Ako je prekoračena radna temperatura od 45 °C, automatika isključivanja više se ne može deaktivirati. Za aktiviranje automatskog isključivanja isključite mjerni alat i ponovno ga uključite.

Radovi s nivelacijskom automatikom

Redoslijed radnih koraka	način rada s vodoravnom linijom	način rada s okomitom linijom	način rada s točkom	Pokazivač rada bez nivelacijske automatike (3)	Slika
Prekidač za uključivanje/isključivanje (8) u položaju „On“	●	●	●		B1
način rada s križnim linijama					
Pritisnite 1 × tipku za način rada Linija lasera (5)	●	–	●		C1
Pritisnite 2 × tipku za način rada Linija lasera (5)	–	●	●		D1
Pritisnite 3 × tipku za način rada Linija lasera (5)	–	–	●		E1
Pritisnite 4 × tipku za način rada Linija lasera (5)	●	●	●		B1
način rada s križnim linijama					
Neovisno o postavljeni načinu rada s linijama možete aktivirati ili deaktivirati način rada s točkom:					
Pritisnite 1 × tipku za način rada Laserska točka (4)	●/–	●/–	–		
Pritisnite 2 × tipku za način rada Laserska točka (4)	●/–	●/–	●		

Ako se mjerni alat nalazi izvan područja samoniveliranja, brzo trepere linije lasera i/ili točke lasera.

Za vrijeme rada s nivelacijskom automatikom promijenite u način „Rad bez nivelacijske automatike“ (prekidač za

Namještanje načina rada

Mjerni alat ima nekoliko načina rada koje uvijek možete promijeniti:

- **Način rada s križnim linijama i točkom:** Mjerni alat proizvodi jednu vodoravnu i okomitu liniju lasera prema naprijed kao i jednu okomitu lasersku točku prema gore i prema dolje. Linije lasera križaju se pod kutom od 90°.
- **Način rada s vodoravnom linijom:** Mjerni alat proizvodi jednu vodoravnu liniju lasera prema naprijed.
- **Način rada s okomitom linijom:** Mjerni alat proizvodi jednu okomitu liniju lasera prema naprijed. Prilikom pozicioniranja mjernog alata u prostoru okomita linija lasera se prikazuje na stropu iznad gornje laserske točke. Prilikom pozicioniranja mjernog alata direktno na zidu okomita linija lasera proizvodi liniju lasera koja gotovo potpuno opisuje krug (linija od 360°).
- **Način rada s točkom:** Mjerni alat proizvodi po jednu okomitu lasersku točku prema gore i prema dolje.

Svi načini rada osim načina rada s točkom mogu se odabrati sa ili bez nivelacijske automatike.

uključivanje/isključivanje **(8)** u položaju „On“) uvijek se aktivira prva mogućnost kombiniranja pokazivača ovog načina.

Rad bez nivelacijske automatike

Redoslijed radnih koraka	način rada s vodoravnom linijom	način rada s okomitom linijom	način rada s točkom	Pokazivač rada bez nivelacijske automatike (3)	Slika
Prekidač za uključivanje/isključivanje (8) u položaju „On“	●	●	–		F1
način rada s križnim linijama					

Redosljed radnih koraka	način rada s vodoravnom linijom	način rada s okomitom linijom	način rada s točkom	Pokazivač rada bez nivelacijske automatike (3)	Slika
 Pritisnite 1 × tipku za način rada Linija lasera (5)	●	–	–	 crvena	
Pritisnite 2 × tipku za način rada Linija lasera (5)	–	●	–	 crvena	
Pritisnite 3 × tipku za način rada Linija lasera (5)	●		–	 crvena	F1
	način rada s križnim linijama				

U načinu „Rad bez nivelacijske automatike“ sporo trepere linije lasera.

Za vrijeme rada bez nivelacijske automatike promijenite u način „Rad s nivelacijskom automatikom“ (prekidač za uključivanje/isključivanje (8) u položaju „On“) uvijek se aktivira prva mogućnost kombiniranja pokazivača ovog načina.

Nivelacijska automatika

Rad s nivelacijskom automatikom (vidjeti slike B1–E1)

Postavite mjerni alat na vodoravnu, čvrstu podlogu ili ga pričvrstite na okretni držač (13).

Za radove s nivelacijskom automatikom pomaknite prekidač za uključivanje/isključivanje (8) u položaj „On“.

Nivelacijska automatika izjednačava automatski neravnine unutar područja samoniveliranja od $\pm 4^\circ$. Mjerni alat je izniveliran čim laserske zrake više ne trepere.

Ako nivelacijska automatika nije moguća, npr. jer čvrsta podloga mjernog alata odstupa više od 4° horizontale, laserske zrake počinju brzo treperiti.

U tom slučaju postavite mjerni alat u vodoravni položaj i pričekajte samoniveliranje. Čim se mjerni alat ponovno nade unutar područja samoniveliranja od $\pm 4^\circ$, laserske zrake će stalno svijetliti.

U slučaju vibracija ili promjene položaja tijekom rada mjerni alat će se automatski ponovno iznivelirati. Nakon niveliranja provjerite položaj laserskih zraka u odnosu na referentne točke kako bi se izbjegle pogreške zbog pomicanja mjernog alata.

Rad bez nivelacijske automatike (vidjeti sliku F1)

Za radove bez nivelacijske automatike pomaknite prekidač za uključivanje/isključivanje (8) u položaj „On“. Kada je nivelacijska automatika isključena, pokazivač rada bez nivelacijske automatike (3) svijetli crveno i linije lasera trepere stalno polako.

Kod isključene nivelacijske automatike možete slobodno u ruci držati mjerni alat ili ga postaviti na nagnutu podlogu. Laserske zrake nisu više nužno okomite jedna prema drugoj.

Provjera točnosti mjernog alata

Utjecaji na točnost

Najveći utjecaj ima temperatura okoline. Posebno, temperaturne razlike koje sežu od poda prema gore, mogu skrenuti lasersku zraku.

Budući da je slojevitost temperature najveća u visini poda, mjerni alat trebate po mogućnosti montirati na stativ i postaviti ga na sredinu radne površine.

Osim vanjskih utjecaja, do odstupanja mogu dovesti i utjecaji specifični za alat (npr. pad ili teški udarac). Stoga prije svakog početka rada provjerite točnost niveliranja.

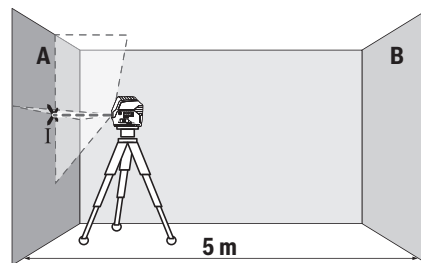
Najprije provjerite točnost visine i niveliranja vodoravne linije lasera i nakon toga točnost niveliranja okomitih linija lasera.

Ako mjerni alat prekorači maksimalno odstupanje u jednoj od provjera, tada ga možete popraviti u Bosch ovlaštenom servisu.

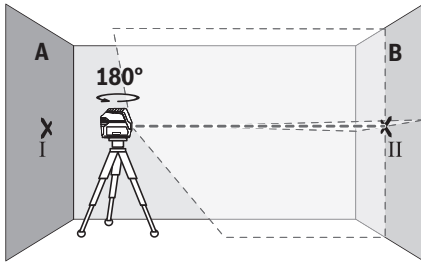
Provjera točnosti visine okomite linije

Za provjeru vam je potrebna slobodna mjerna staza od 5 m na čvrstoj podlozi između dva zida A i B.

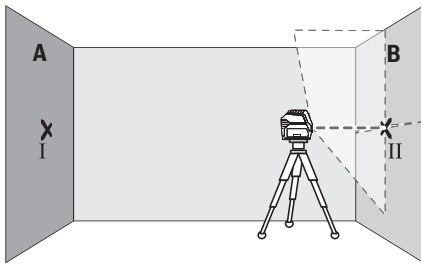
- Mjerni alat montirajte blizu zida A na stativ ili ga postavite na čvrstu ravnu podlogu. Uključite mjerni alat. Odaberite način rada s križnim linijama s nivelacijskom automatikom.



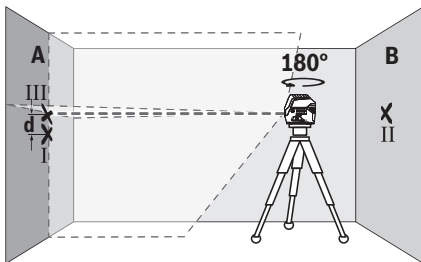
- Usmjerite laser na najbliži zid A i iznivelirajte mjerni alat. Označite sredinu točke na kojoj se linije lasera križaju na zidu (točka I).



- Okrenite mjerni alat za 180°, iznivelirajte ga i označite križnu točku linija lasera na suprotnom zidu B (točka II).
- Postavite mjerni alat, bez okretanja, blizu zida B, uključite ga i iznivelirajte.



- Mjerni alat usmjerite po visini (pomoću stativa ili eventualno podlaganjem) tako da križna točka linija lasera točno udara na prethodno označenu točku II na zidu B.



- Okrenite mjerni alat za 180° bez promjene visine. Usmjerite ga na zid A tako da okomita linija lasera prolazi kroz već označenu točku I. Mjerni alat iznivelirajte i označite križnu točku linija lasera na zidu A (točka III).
- Razlika **d** obje označene točke I i III na zidu A daje stvarno visinsko odstupanje mjernog alata.

Na mjernoj stazi od $2 \times 5 \text{ m} = 10 \text{ m}$ maksimalno dopušteno odstupanje iznosi:

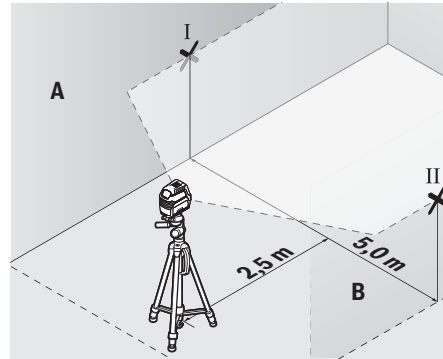
$10 \text{ m} \times \pm 0,3 \text{ mm/m} = \pm 3 \text{ mm}$. Stoga razlika **d** između točaka I i III može iznositi najviše 3 mm.

Provjera točnosti niveliranja vodoravne linije

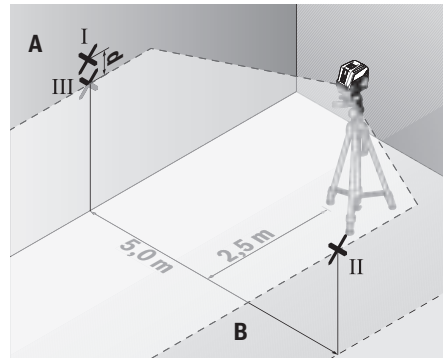
Za provjeru vam je potrebna slobodna površina od cca. $5 \times 5 \text{ m}$.

- Mjerni alat montirajte na sredini između zida A i B na stativ ili ga postavite na čvrstu ravnu podlogu. Odaberite

način rada s vodoravnom linijom s nivelacijskom automatikom i iznivelirajte mjerni alat.



- Na udaljenosti 2,5 m od mjernog alata označite na oba zida sredinu linije lasera (točka I na zidu A i točka II na zidu B).



- Postavite mjerni alat okrenut za 180° na udaljenosti 5 m i iznivelirajte ga.
- Mjerni alat usmjerite po visini (pomoću stativa ili eventualno podlaganjem) tako da sredina linije lasera točno udara na prethodno označenu točku II na zidu B.
- Na zidu A označite sredinu linije lasera kao točku III (okomito iznad odn. ispod točke I).
- Razlika **d** obje označene točke I i III na zidu A daje stvarno odstupanje mjernog alata od horizontale.

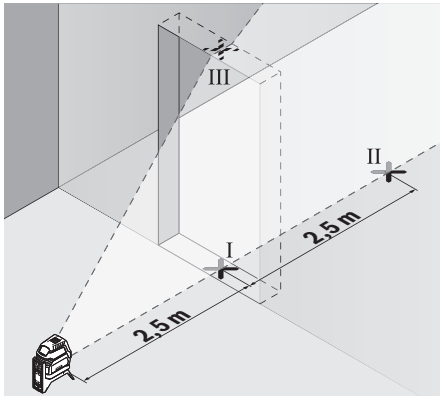
Na mjernoj stazi od $2 \times 5 \text{ m} = 10 \text{ m}$ maksimalno dopušteno odstupanje iznosi:

$10 \text{ m} \times \pm 0,3 \text{ mm/m} = \pm 3 \text{ mm}$. Stoga razlika **d** između točaka I i III može iznositi najviše 3 mm.

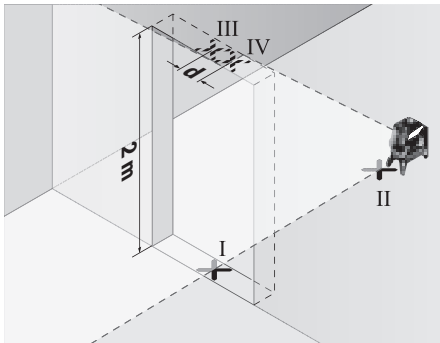
Provjera točnosti niveliranja okomite linije

Za provjeru vam je potreban otvor vrata kod kojeg (na čvrstoj podlozi) na svakoj strani vrata ima mjesta najmanje 2,5 m.

- Postavite mjerni alat na udaljenosti 2,5 m od otvora vrata, na čvrstu ravnu podlogu (ne na stativ). Odaberite način rada s okomitom linijom s nivelacijskom automatikom. Usmjerite liniju lasera na otvor vrata i iznivelirajte mjerni alat.



- Označite sredinu okomite linije lasera na dnu otvora vrata (točka I), na udaljenosti 5 m na drugoj strani otvora vrata (točka II) kao i na gornjem rubu otvora vrata (točka III).



- Okrenite mjerni alat za 180° i postavite ga na drugu stranu otvora vrata izravno iza točke II. Iznivelirajte mjerni alat i usmjerite okomitu liniju lasera tako da njezino središte točno prolazi kroz točke I i II.
- Označite sredinu linije lasera na gornjem rubu otvora vrata kao točku IV.
- Razlika **d** obje označene točke III i IV daje stvarno odstupanje mjernog alata od okomice.
- Izmjerite visinu otvora vrata.

Maksimalno dopušteno odstupanje možete izračunati kako slijedi:

dvostruka visina otvora vrata × **0,3 mm/m**

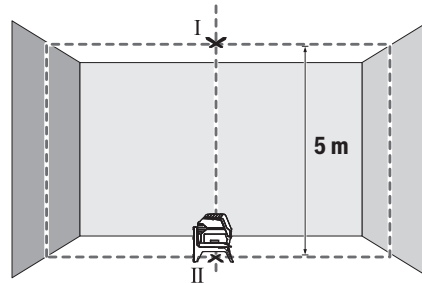
Primjer: Kod visine otvora vrata od **2 m** maksimalno odstupanje smije iznositi

$2 \times 2 \text{ m} \times \pm 0,3 \text{ mm/m} = \pm 1,2 \text{ mm}$. Stoga točke III i IV smiju odstupati jedna od druge za maks. **1,2 mm**.

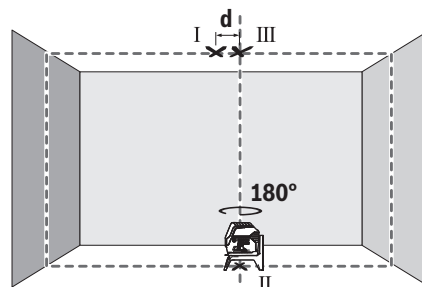
Provjera točnosti točke vertikalne

Za provjeru vam je potrebna slobodna mjerna staza na čvrstoj podlozi s razmakom od cca. **5 m** između poda i stropa.

- Montirajte mjerni alat na okretni držač (**13**) i postavite ga na pod. Odaberite način rada s točkom i iznivelirajte mjerni alat.



- Označite sredinu gornje točke lasera na stropu (točka I). Osim toga, označite sredinu donje točke lasera na podu (točka II).



- Okrenite mjerni alat za 180°. Pozicionirajte ga tako da sredina donje točke lasera pada na već označenu točku II. Iznivelirajte mjerni alat. Označite sredinu gornje točke lasera (točka III).
- Razlika **d** obje označene točke I i III na stropu daje stvarno odstupanje mjernog alata od okomice.

Maksimalno dopušteno odstupanje možete izračunati kako slijedi:

dvostruki razmak između poda i stropa × **0,7 mm/m**.

Primjer: Kod razmaka između poda i stropa od **5 m** maksimalno odstupanje smije iznositi

$2 \times 5 \text{ m} \times \pm 0,7 \text{ mm/m} = \pm 7 \text{ mm}$. Stoga točke I i III smiju odstupati jedna od druge za maks. **7 mm**.

Upute za rad

- **Za označavanje uvijek koristite samo sredinu točke lasera odn. linije lasera.** Veličina točke lasera odnosno širina linije lasera mijenja se s udaljenošću.

Rad sa stativom (pribor)

Stativ pruža stabilnu, visinski podesivu podlogu za mjerenje. Stavite mjerni alat s prihvatom stativa 1/4" (**9**) na navoj stativa (**22**) ili uobičajenog stativa za fotoaparate. Za pričvršćenje na uobičajeni građevni stativ koristite prihvat stativa 5/8" (**10**). Mjerni alat pričvrstite vijkom za fiksiranje stativa.

Stativ grubo izravnajte prije uključivanja mjernog alata.

Pričvrščivanje s univerzalnim držačem (pribor) (vidjeti sliku G)

Pomoću univerzalnog držača (18) mjerni alat možete pričvrstiti npr. na okomite površine, cijevi ili materijale koji se mogu magnetizirati. Univerzalni držač je isto tako prikladan kao podni stativ i olakšava visinsko izravnavanje mjernog alata.

Prije uključivanja mjernog alata grubo izravnajte univerzalni držač (18).

Rad s ciljnom pločom lasera (vidjeti sliku G)

Ciljna ploča lasera (19) poboljšava vidljivost laserske zrake u nepovoljnim uvjetima i kod većih udaljenosti.

Reflektirajuća polovica ciljne ploče lasera (19) poboljšava vidljivost linije lasera, a kroz prozirnu polovicu linija lasera je vidljiva i sa stražnje strane ciljne ploče lasera.

Naočale za gledanje lasera (pribor)

Naočale za gledanje lasera filtriraju okolna svjetlost. Na taj se način svjetlost lasera oku čini svjetlija.

- ▶ **Naočale za gledanje lasera ne upotrebljavajte kao zaštitne naočale.** Naočale za gledanje lasera služe za bolje prepoznavanje laserske zrake, ali ne štite od laserskog zračenja.
- ▶ **Naočale za gledanje lasera ne upotrebljavajte kao sunčane naočale ili u cestovnom prometu.** Naočale za gledanje lasera ne pružaju potpunu zaštitu od UV zračenja i smanjuju raspoznavanje boja.

Radni primjeri (vidjeti slike B2-F2, G i H)

Primjere za mogućnosti primjene mjernog alata možete naći na stranicama sa slikama.

Mjerni alat postavite uvijek blizu površine ili ruba koji trebate provjeriti i iznivelirajte ga prije početka svakog mjerenja.

Izmjerite razmake između laserske zrake i jedne površine ili ruba, uvijek na dvije točke, po mogućnosti udaljene jedne od druge.

Održavanje i servisiranje

Održavanje i čišćenje

Mjerni alat održavajte uvijek čistim.

Mjerni alat ne uranjajte u vodu ili druge tekućine.

Prljavštinu obrišite vlažnom, mekom krpom. Ne

upotrebljavajte sredstva za čišćenje ili otapala.

Posebno redovito čistite površine na izlaznom otvoru lasera i pritom pazite na vlakna.

Servisna služba i savjeti o uporabi

Naša servisna služba će odgovoriti na vaša pitanja o popravku i održavanju vašeg proizvoda, kao i o rezervnim dijelovima. Crteže u rastavljenom obliku i informacije o rezervnim dijelovima možete naći i na našoj adresi:

www.bosch-pt.com

Tim Bosch savjetnika o uporabi rado će odgovoriti na vaša pitanja o našim proizvodima i njihovom priboru.

U slučaju upita ili naručivanja rezervnih dijelova, molimo vas obavezno navedite 10-znamenkasti kataloški broj s tipske pločice proizvoda.

Hrvatski

Robert Bosch d.o.o PT/SHR-BSC
Kneza Branimira 22
10040 Zagreb
Tel.: +385 12 958 051
Fax: +385 12 958 050
E-Mail: RBKN-bsc@hr.bosch.com
www.bosch.hr

Bosnia

Elektro-Servis VI. Mehmed Nalić
Dzemala Bijedića bb
71000 Sarajevo
Tel./Fax: +387 33454089
E-Mail: bosch@bih.net.ba

Zbrinjavanje

Mjerne alate, pribor i ambalažu treba dovesti na ekološki prihvatljivo recikliranje.



Mjerne alate i baterije ne bacajte u kućni otpad!

Samo za zemlje EU:

Sukladno europskoj Direktivi 2012/19/EU mjerni alati koji više nisu uporabivi i sukladno europskoj Direktivi 2006/66/EZ neispravne ili istrošene aku-baterije moraju se odvojeno sakupljati i dovesti na ekološki prihvatljivo recikliranje.

Eesti

Ohutusnõuded



Mõõtmeseadmega ohutu ja täpse töö tagamiseks lugege kõik juhised hoolikalt läbi ja järgige neid. Kui mõõtmeseadme kasutamisel eiratakse käesolevaid juhiseid, siis võivad mõõtmeseadmesse sisseehitatud kaitsemeetmed kahjustada saada. Ärge katke kinni mõõtmeseadmel olevaid hoiatusmärgiseid. HOIDKE KÄESOLEVAD JUHISED HOOLIKALT ALLES JA MÕÕTSEADME EDASIANDMISEL PANGE KAASA KA JUHISED.

- ▶ **Ettevaatust – käesolevas juhendis nimetatud käsitsus- või justeerimiseadmetest erinevate seadmete kasutamisel või muul viisil toimides võib laserkiirgus muutuda ohtlikuks.**
- ▶ **Mõõtmeseade väljastatakse saksakeelse hoiatussildiga (tähistatud mõõtmeseadme jooniste leheküljel).**

- ▶ Kui hoiatussildi teksti on võõrkeelne, siis katke see enne seadme kasutuselevõttu kaasasoleva eestikeelse kleebisega.



Ärge suunake laserkiirt inimeste ega loomade poole ja ärge viige ka ise pilku otsele või peegelduva laserkiire suunas.

Vastasel korral võite pimestada inimesi, põhjustada õnnetusi või kahjustada silmi.

- ▶ Kui laserkiir tabab silma, tuleb silmad teadlikult sulgeda ja pea laserkiire tasandilt viivitamatult välja viia.
- ▶ Ärge tehke laserseadmes mingeid muudatusi.
- ▶ Ärge kasutage laserkiire nähtavust parandavaid prille kaitseprillidena. Prillid teevad laserkiire paremini nähtavaks, kuid ei kaitse laserkiirguse eest.
- ▶ Ärge kasutage laserkiire nähtavust parandavaid prille päikesepillidena ega autot juhtides. Laserkiire nähtavust parandavad prillid ei paku kaitset UV-kiirguse eest ja vähendavad värvide eristamise võimet.
- ▶ Laske mõõteseadet parandada ainult kvalifitseeritud tehnikutel, kes kasutavad originaalvaruosi. Nii tagate mõõteseadme ohutu töö.
- ▶ Ärge laske lastel kasutada lasermõõteseadet ilma järelevalveta. Lapsed võivad teisi inimesi kogemata pimestada.
- ▶ Ärge töötage mõõteseadmega plahvatusohtlikus keskkonnas, kus leidub tuleohtlikke vedelikke, gaase või tolmu. Mõõteseadmes võivad tekkida sädemed, mille toime võib tolmu või auru süttida.



Mõõteseadme ja pöördhoidik tuleb hoida südamestimulaatoritest ohutus kauguses.

Mõõteseadme ja pöördhoidiku magnetid tekitavad välja, mis võib südamestimulaatorite tööd häirida.

- ▶ Hoidke mõõteseadme ja pöördhoidik eemal magnetilistest andmekandjatest ja magneti suhtes tundlikest seadmetest. Mõõteseadme ja pöördhoidiku magnetite toime võib põhjustada andmete pöördumatu hävimise.

Nõuetekohane kasutamine

Mõõteseadme on ette nähtud horisontaalsete ja vertikaalsete joonte ning loodimispunktide määramiseks ja kontrollimiseks.

Mõõteriist sobib kasutamiseks sise- ja välistingimustes.

Kujutatud komponendid

Kujutatud komponentide numeratsiooni aluseks on jooniseleheküljel toodud numbrid.

- (1) Laserkiirguse väljumisava
- (2) Patareinäit
- (3) Automaatse nivelleerumisea töötamise näit
- (4) Laserpunkti töörežiim nupp
- (5) Laserjoone töörežiimi nupp
- (6) Patareipesa kaas
- (7) Juhtsoon
- (8) Sisse-/väljalülit
- (9) Statiivi kinnituskoht 1/4"
- (10) Statiivi kinnituskoht 5/8"
- (11) Seerianumber
- (12) Laseri hoiatussilt
- (13) Pöördhoidik (RM 1)
- (14) Juhtsiin
- (15) Pikiava kinnitamiseks
- (16) Magnet
- (17) Laeklamber^{A)}
- (18) Universaalne hoidik (BM 1)^{A)}
- (19) Laseri märklaud^{A)}
- (20) Kohver^{A)}
- (21) Siseosa^{A)}
- (22) Statiiv (BT 150)^{A)}
- (23) Teleskoopvarras (BT 350)^{A)}
- (24) Kaitsekott^{A)}
- (25) Laseriprillid^{A)}

A) Tarnekomplekt ei sisalda kõiki kasutusjuhendis olevatel joonistel kujutatud või kasutusjuhendis nimetatud lisatarvikuid. Lisatarvikute täieliku loetelu leiate meie lisatarvikute kataloogist.

Toote kirjeldus ja kasutusjuhend

Pange tähele kasutusjuhendi esiosas olevaid jooniseid.

Tehnilised andmed

Punkt- ja joonlaser	GCL 2-15	GCL 2-15 G
Tootenumbr	3 601 K66 E..	3 601 K66 J..
Tööpiirkond ^{A)}		
- Laserjoon	15 m	15 m
- Laserpunkt üles	10 m	10 m
- Laserpunkt alla	10 m	10 m
Nivelleerimistäpsus		
- Laserkiired	±0,3 mm/m	±0,3 mm/m

Punkt- ja joonlaser	GCL 2-15	GCL 2-15 G
– Laserpunktid	±0,7 mm/m	±0,7 mm/m
Nivelleerimispiirkond üldjuhul	±4°	±4°
Nivelleerimisaeg üldjuhul	<4 s	<4 s
Töötemperatuur	-10 °C...+50 °C	-10 °C...+50 °C
Hoiutemperatuur	-20 °C...+70 °C	-20 °C...+70 °C
Maksimaalne tugikõrgust ületav töökõrgus	2000 m	2000 m
Maksimaalne suhteline õhuniiskus	90 %	90 %
Määrumisaste vastavalt standardile IEC 61010-1	2 ^{B)}	2 ^{B)}
Laseri klass	2	2
Laserjoon		
– Laseri tüüp	630–650 nm, <1 mW	500–540 nm, <10 mW
– Laserkiire värv	punane	roheline
– C ₆	1	10
– Divergents	0,5 mrad (täispööre, 360 kraadi)	50 × 10 mrad (täispööre, 360 kraadi)
Laserpunkt		
– Laseri tüüp	630–650 nm, <1 mW	630–650 nm, <1 mW
– Laserkiire värv	punane	punane
– C ₆	1	1
– Divergents	0,8 mrad (täispööre, 360 kraadi)	0,8 mrad (täispööre, 360 kraadi)
Statiivi kinnituskoht	1/4", 5/8"	1/4", 5/8"
Patareid	3 × 1,5 V LR6 (AA)	3 × 1,5 V LR6 (AA)
Tööaeg töörežiimil		
– Ristjoon- ja punktrežiim	6 h	6 h
– Ristjoonrežiim	8 h	8 h
– Joon- ja punktrežiim	12 h	10 h
– Joonrežiim	16 h	12 h
– Punktrežiim	22 h	22 h
Kaal vastavalt EPTA-Procedure 01:2014-le	0,49 kg	0,49 kg
Mõõtmed (pikkus × laius × kõrgus)		
– ilma pöördhoidikuta	112 × 55 × 106 mm	112 × 55 × 106 mm
– pöördhoidikuga	132 × 81 × 163 mm	132 × 81 × 163 mm
Kaitseklass	IP 54 (kaitstud tolmu ja veepritsmete eest)	IP 54 (kaitstud tolmu ja veepritsmete eest)

A) Ebasoodsad keskkonningimused (nt otsene päikesekiirgus) võivad tööpiirkonda vähendada.

B) Esineb ainult mittejuhtiv määrdumine, mis võib aja ajutiselt kondensatsiooni tõttu juhtivaks muutuda.

Teie mõtteseade ühetähenduslikuks identimiseks kasutatakse tüübisildil olevat seerianumbrit **(11)**.

Paigaldamine

Patareide paigaldamine/vahetamine

Mõõteriistas on soovitatav kasutada leelis-mangaan-patareid.

Tehke patareipesa kaas **(6)** lahti ja pange patareid sisse.

Järgige sealjuures patareipesa siseküljel toodud kujutisele vastavat õiget polaarsust.

Kui patareid jäävad nõrgaks, vilgub patareinäit **(2)** roheliselt. Lisaks vilguvad laserjooned iga 10 minuti tagant u 5 sekundi kestel. Mõteseadet saab pärast esimest vilkumist kasutada veel u 1 tunni. Kui patareid on tühjad, vilguvad laserjooned veelkord vahetult enne automaatset väljalülitumist.

Vahetage alati kõik patareid korraga. Kasutage ainult ühe tootja ja ühesuguse mahtuvusega patareisid.

- ▶ **Kui te mõõteriista pikemat aega ei kasuta, võtke patareid välja.** Patareid võivad pikemal hoidmisel korrodeeruda ja iseeneslikult tühjeneda.

Töötamine pöördhoidikuga RM1 (vt jooniseid A1–A3)

Pöördhoidikuga (13) saate mõõteseadet pöörata 360° keske, alati nähtava loodimispunkti ümber. Nii saab laserkiiri täpselt välja suunata, ilma et mõõteseadme asendit tuleks muuta.

Asetage mõõteseadme juhtsoonega (7) juhtsiinile (14) pöördhoidikul (13) ja lükake mõõteseadme platvormil oleva piirajani. Eemaldamiseks tõmmake mõõteseadme vastupidises suunas pöördhoidikult maha.

Pöördhoidiku võimalikud asendid:

- püstasendis tasasel pinnal,
- kruvituna vertikaalpinnale,
- laeklambri (17) abil metallist laeliistudel,
- magneti (16) abil metallpindadel.

Töö

Seadme kasutuselevõtt

- ▶ **Kaitske mõõteriista niiskuse ja otsese päikesekiirguse eest.**
- ▶ **Ärge jätke mõõteriista äärmuslike temperatuuride ja temperatuurikõikumiste kätte.** Ärge jätke seda nt pikemaks ajaks autosse. Suurte temperatuurikõikumiste korral laske mõõteriistal enne kasutuselevõtmist esmalt keskkonnatemperatuuriga kohaneda. Äärmuslike temperatuuride või temperatuurikõikumiste korral võib mõõteriista täpsus väheneda.
- ▶ **Vältige tugevaid lööke või mõõteseadme kukkumist.** Mõõteseadme tugevate väliste mõjutuste järel peate alati enne edasitöötamist viima läbi täpsusekontrolli (vaadake „Mõõteseadme täpsusekontroll“, Lehekülg 222).
- ▶ **Transpordi ajaks lülitage mõõteseadme välja.** Väljalülitamisel lukustatakse pendlisõlm, mida järsud liigutused võiksid kahjustada.

Sisse-/väljalülitamine

Mõõteseadme **sisselülitamiseks** lükake sisse-/väljalüliti (8) asendisse „**On**“ (ilma nivelleerimisautomaatikata töötamiseks) või asendisse „**On**“ (nivelleerimisautomaatikaga töötamiseks). Mõõteseadme saadab kohe pärast sisselülitamist väljumisavastest (1) välja laserkiired.

- ▶ **Ärge suunake laserkiirt inimestele ja loomadele ning ärge vaadake ise laserkiirt ka suure vahemaa tagant.**

Mõõteseadme **väljalülitamiseks** lükake sisse-/väljalüliti (8) asendisse „**Off**“. Väljalülitamisel pendlisõlm lukustatakse.

- ▶ **Ärge jätke sisselülitatud mõõteseadet järelevalveta ja lülitage mõõteseadet pärast kasutamist välja.** Laserkiir võib teisi inimesi pimestada.

Maksimaalse lubatud töötemperatuuri 50 °C ületamisel lülitub seade laserdiodi kaitsmiseks välja. Pärast jahtumist on mõõteseadet jälle töövalmis ja selle võib uuesti sisse lülitada.

Automaatne väljalülitamine

Kui u 120 min kestel ei vajutata mitte ühtegi mõõteseadme nuppu, lülitub mõõteseadet patareide säästmiseks automaatselt välja.

Mõõteseadme automaatse väljalülitamise järel uuesti sisselülitamiseks võite lükata sisse-/väljalüliti (8) esialgu asendisse „**Off**“ ja seejärel mõõteseadme uuesti sisse lülitada või vajutada kas laserpunkti töörežiimi (4) või laserjoone töörežiimi (5) nuppu.

Automaatse väljalülitamise ajutine inaktiveerimine

Väljalülitumisautomaatika inaktiveerimiseks vajutage (sisselülitatud mõõteseadme korral) laserjoone töörežiimi nuppu (5) järjest vähemalt 3 s. Kui väljalülitumisautomaatika on inaktiveeritud, vilguvad laserkiired korraks kinnituseks.

Suunis: Kui töötemperatuur on kõrgem kui 45 °C, ei saa väljalülitumisautomaatikat enam inaktiveerida.

Väljalülitumisautomaatika aktiveerimiseks lülitage mõõteseadet välja ja uuesti sisse.













Töörežiimi seadmine

Mõõteseadmel on mitu töörežiimi, mida võite igal ajal vahetada:


- **Ristjoon- ja punktrežiim:** Mõõteseadet tekitab horisontaalse ja vertikaalse laserkiire ettesuunas ning laserpunkti vertikaalselt üles ja alla. Laserjooned ristuvad 90° nurga all.
- **Horisontaalne joonrežiim:** Mõõteseadet tekitab horisontaalse laserjoone ettesuunas.
- **Vertikaalne joonrežiim:** Mõõteseadet tekitab vertikaalse laserkiire ettesuunas. Kui mõõteseadet on paigutatud ruumi, kuvatakse vertikaalne laserjoon laes ülemisest laserpunktst väljuvana. Kui mõõteseadet on paigutatud vahetult seina äärde, tekitab vertikaalne laserjoon peaaegu täielikult ringikujulise laserjoone (360° joon).
- **Punktrežiim:** Mõõteseadet tekitab laserpunkti vertikaalselt üles ja vertikaalselt alla.

Kõiki töörežiime, välja arvatud punktrežiim, saab valida nii koos nivelleerimisautomaatikaga kui ilma.









Nivelleerimisautomaatikaga töötamine

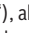
Toimingusammude järjekord	Horisontaalne joonrežiim	Vertikaalne joonrežiim	Punktrežiim	Nivelleerimisauto maatikata töötamise näit (3)	Joonis
Sisse-/väljalüliti (8) asendis „  On“	●	●	●		B1
	Ristjoonrežiim				
 Vajutage 1 × laserjoone töörežiimi nuppu (5)	●	–	●		C1
Vajutage 2 × laserjoone töörežiimi nuppu (5)	–	●	●		D1
Vajutage 3 × laserjoone töörežiimi nuppu (5)	–	–	●		E1
Vajutage 4 × laserjoone töörežiimi nuppu (5)	●	●	●		B1
	Ristjoonrežiim				
Sõltumatult joonrežiimi seadest saab aktiveerida või inaktiveerida punktrežiimi:					
 Vajutage 1 × laserpunkti töörežiimi nuppu (4)	●/–	●/–	–		
Vajutage 2 × laserpunkti töörežiimi nuppu (4)	●/–	●/–	●		

Kui mõõteseade on väljaspool isenivelleerumisvahemikku, hakkavad laserjooned ja/või -punktid kiiresti vilkuma.

Kui vahetute nivelleerimisautomaatikaga töötamisel režiimi „Töötamine ilma nivelleerimisautomaatikata“ (sisse-/väljalüliti (8) asendis „ On“), aktiveeritakse alati näitude esimene kombineerimisvõimalus selles laadis.

Töötamine ilma nivelleerimisautomaatikata


Toimingusammude järjekord	Horisontaalne joonrežiim	Vertikaalne joonrežiim	Punktrežiim	Nivelleerimisauto maatikata töötamise näit (3)	Joonis
Sisse-/väljalüliti (8) asendis „  On“	●	●	–		F1
	Ristjoonrežiim				punane
 Vajutage 1 × laserjoone töörežiimi nuppu (5)	●	–	–		punane
Vajutage 2 × laserjoone töörežiimi nuppu (5)	–	●	–		punane
Vajutage 3 × laserjoone töörežiimi nuppu (5)	●	●	–		F1
	Ristjoonrežiim				punane

Laadis „Töötamine ilma nivelleerimisautomaatikata“ vilguvad laserjooned pidevalt aeglaselt taktis. Kui vahetute ilma nivelleerimisautomaatikata töötamisel režiimi „Töötamine nivelleerimisautomaatikaga“ (sisse-/väljalüliti (8) asendis „ On“), aktiveeritakse alati näitude esimene kombineerimisvõimalus selles laadis.

Nivelleerimisautomaatika

Töötamine nivelleerimisautomaatikaga (vt jooniseid B1–E1)

Asetage mõõteseade horisontaalsele stabiilsele alusele või kinnitage pöördhoidikule (13).

Nivelleerimisautomaatikaga töötamisel lükake sisse-/väljalüliti (8) asendisse „ On“.

Nivelleerimisautomaatika ühtlustab ebatasasused isenivelleerumispiirkonnas $\pm 4^\circ$ automaatselt. Niipea, kui laserkiired enam ei vilgu, on mõõteseade nivelleeritud. Kui automaatne nivelleerimine ei ole võimalik, nt kui mõõteseade tugipind erineb horisontaalpinnast rohkem kui 4° , hakkavad laserkiired kiiresti vilkuma. Sellisel juhul seadke mõõteseade horisontaalselt ja oodake ära automaatne nivelleerimine. Niipea, kui mõõteseade on isenivelleerumisvahemikus $\pm 4^\circ$, põlevad laserkiired püsivalt. Raputuste või asendimuutuste korral töö ajal nivelleeritakse mõõteseade automaatselt uuesti. Pärast nivelleerumist

kontrollige laserkiirte asendit võrdluspunktide suhtes, et vältida mõõteseadme nihkumisest tingitud vigu.

Töötamine ilma nivelleerimisautomaatikata (vt jn F1)

Nivelleerimisautomaatikata töötamiseks lükake sisse-/väljalüliti (8) asendisse "On". Väljalülitatud nivelleerimisautomaatika korral põleb nivelleerimisautomaatikata töötamise näit (3) punaselt ja laseri jooned vilguvad pidevalt aeglaselt rütmis.

Väljalülitatud nivelleerimisautomaatika korral võite mõõteseadet vabalt käes hoida või kaldega aluspinnale asetada. Laserkiired ei kulge enam üksteise suhtes vertikaalselt.

Mõõteseadme täpsusekontroll

Täpsust mõjutavad tegurid

Suurimat mõju avaldab ümbritseva keskkonna temperatuur. Eriti just maapinnalt ülespoole suunatud temperatuurierinevused võivad laserkiire kõrvale kallutada. Kuna temperatuurikihistumine on põranda lähedal kõige suurem, peaksite kinnitama mõõteseadme võimaluse korral statiivile ja paigutama tööpinna keskele.

Väliste mõjude kõrval võivad hälbeid tekitada ka seadme põhised mõjud (nt kukkumised või tugevad löögid). Seepärast kontrollige nivelleerimistäpsust iga kord enne töö algust.

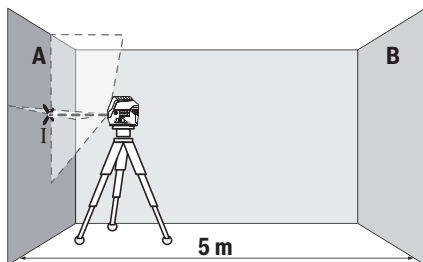
Kontrollige alati kõigepealt horisontaalse laserjoone kõrguse ja nivelleerimistäpsust ning seejärel vertikaalse laserjoone nivelleerimistäpsust.

Kui mõõteseadet ületab mõnel kontrollimisel maksimaalne hälbe, laske seadet mõnes Bosch'i klienditeeninduses parandada.

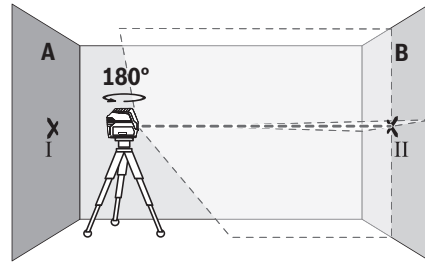
Horisontaalse joone kõrgustäpsuse kontrollimine

Kontrollimiseks vajate vaba mõõtelõiku 5 m kindlal aluspinnal kahe seina, A ja B vahel.

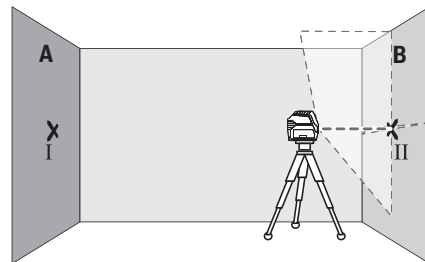
- Kinnitage mõõteseadet seina A lähedale statiivile või asetage kindlale, tasasele aluspinnale. Lülitage mõõteseadet sisse. Valige nivelleerimisautomaatikaga ristjoonterežiim.



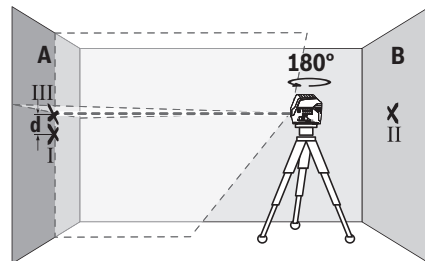
- Suunake laser lähemale seinale A ja laske mõõteseadmel nivelleeruda. Märgistage punkti I keskoht, kuss laseri jooned seinal ristuvad (punkt I).



- Pöörake mõõteseadet 180°, laske nivelleeruda ja märgistage laseri joonte ristumispunkt vastasoleval seinal B (punkt II).
- Paigaldage mõõteseadet ilma seda pööramata – seina B lähedale, lülitage sisse ja laske nivelleeruda.



- Joondage mõõteseadet (statiivi abil või vajadusel alusplaate kasutades) kõrguse suunas nii, et laseri joonte ristumispunkt oleks täpselt eelnevalt märgitud punktis II seinal B.



- Pöörake mõõteseadet ilma kõrgust muutmata 180°. Suunake see seinale A nii, et vertikaalne laseri joon läbiks juba märgistatud punkti I. Laske mõõteseadmel nivelleeruda ja märgistage seinal A laseri joonte ristumispunkt (punkt III).
- Märgistatud punktide I ja III vahekaugus d seinal A näitab mõõteseadme tegelikku kõrgusehälvet.

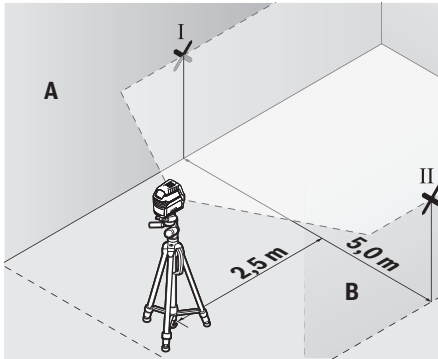
Mõõtelõigul $2 \times 5 \text{ m} = 10 \text{ m}$ on maksimaalne lubatud hälve: $10 \text{ m} \times \pm 0,3 \text{ mm/m} = \pm 3 \text{ mm}$. Erinevus d punktide I ja III vahel tohib olla järelikult kõige rohkem 3 mm.

Horisontaalse joone nivelleerimistäpsuse kontrollimine

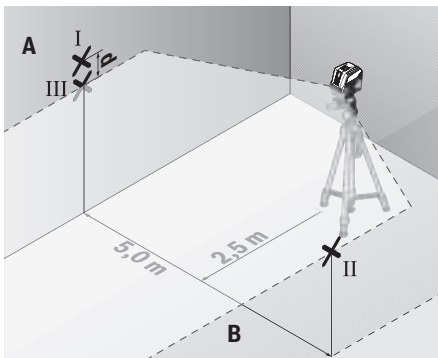
Kontrollimiseks vajate vaba pinda u $5 \times 5 \text{ m}$.

- Kinnitage mõõteseadet seinte A ja B vahele keskele statiivile või asetage kindlale, tasasele aluspinnale. Valige

horisontaalne nivelleerimisautomaatikaga joonrežiim ja laske mõõteseadmel nivelleeruda.



- Märkige mõõteseadmest 2,5 m kaugusele mõlemale seinale laserjoone keskoht (punkt I seinal A ja punkt II seinal B).



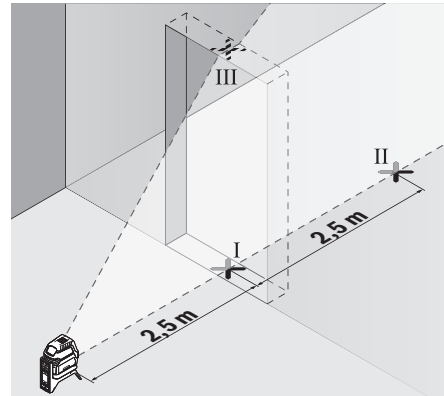
- Seadke mõõteseadet 180° pööratult 5 m kaugusele ja laske sellel nivelleeruda.
- Joondage mõõteseadme kõrgus (statiivi abil või vajaduse korral esemete allaasetamisega) nii, et laserjoone keskoht oleks täpselt eelnevalt seinal B märgitud punktis II.
- Märkige seinale A laserjoone keskoht punktina III (vertikaalselt punktist I kõrgemale või madalamale).
- Erinevus d seinale A märgitud punktide I ja III vahel on mõõteseadme tegelik hälve horisontaalsuunast.

Möötelõigul $2 \times 5 \text{ m} = 10 \text{ m}$ on maksimaalne lubatud hälve: $10 \text{ m} \times \pm 0,3 \text{ mm/m} = \pm 3 \text{ mm}$. Erinevus d punktide I ja III vahel tohib olla järelkult kõige rohkem 3 mm.

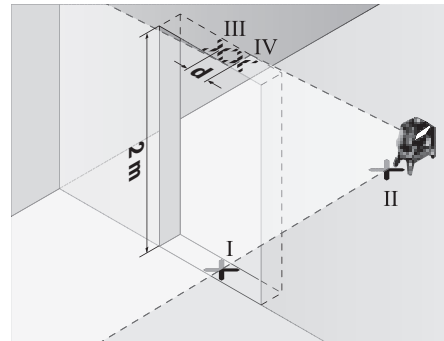
Vertikaalse joone nivelleerimistäpsuse kontrollimine

Kontrollimiseks vajate ukseava, mille mõlemal pool on vähemalt 2,5 m vaba ruumi (tugeval aluspinnal).

- Asetage mõõteseadet ukseavast 2,5 m kaugusele tugevalt tasasele aluspinnale (mitte statiivile). Valige vertikaalne nivelleerimisautomaatikaga joonrežiim. Suunake laserjoon ukseavale ja laske mõõteseadmel nivelleeruda.



- Märgistage vertikaalse laseri joone keskpunkt ukseava põrandal (punkt I), 5 m kaugusel teisel pool ukseava (punkt II) ning ukseava ülemisel serval (punkt III).



- Pöörake mõõteseadet 180° ja paigaldage teisele poole ukseava, punkti II taha. Laske mõõteseadmel nivelleeruda ja suunake vertikaalne laseri joon nii, et selle keskoht läbiks täpselt punkte I ja II.
- Märgistage laseri joone keskpunkt ukseava ülemisel serval punktina IV.
- Märgistatud punktide III ja IV vahekaugus d näitab mõõteseadme tegelikku hälvet vertikaalset.
- Mõõtke ukseava kõrgus.

Arvutage maksimaalne lubatud hälve järgmiselt:

ukseava kahekordne kõrgus $\times 0,3 \text{ mm/m}$

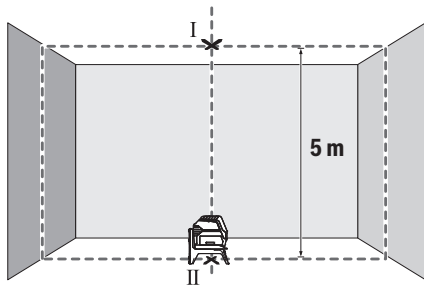
Näide: ukseava kõrguse korral 2 m tohib maksimaalne hälve olla

$2 \times 2 \text{ m} \times \pm 0,3 \text{ mm/m} = \pm 1,2 \text{ mm}$. Punktid III ja IV tohivad olla järelkult teineteisest kõige rohkem 1,2 mm kaugusel.

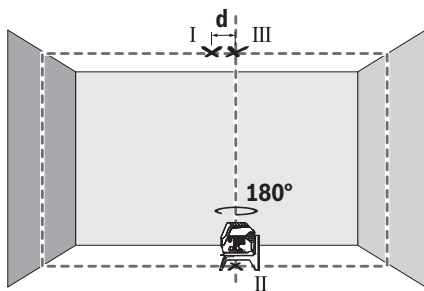
Loodimistäpsuse kontrollimine

Kontrollimiseks vajate vaba möötelõiku põrandale ja lae vahel kindlal aluspinnal pikkusega u 5 m.

- Kinnitage mõõteseadet pöördhoidikule (13) ja asetage põrandale. Valige punktirežiim ja laske mõõteseadmel nivelleeruda.



- Märgistage laes ülemise laserpunkti kese (punkt I). Märgistage lisaks põrandal alumise laserpunkti kese (punkt II).



- Pöörake mõõteseadet 180°. Seadke see nii, et alumise laserpunkti kese on juba märgitud punkti II kohal. Laske mõõteseadmel nivelleeruda. Märgistage ülemise laserpunkti kese (punkt III).
- Märgitud punktide I ja III vahekaugus d laes on mõõteseadme tegelik hälve vertikaalsuunast.

Arvutage maksimaalne lubatud hälve järgmiselt: kahekordne vahekaugus põranda ja lae vahel $\times 0,7$ mm/m. Näide: kauguse korral põranda ja lae vahel 5 m tohib maksimaalne hälve olla $2 \times 5 \text{ m} \times \pm 0,7 \text{ mm/m} = \pm 7 \text{ mm}$. Punktid I ja III tohivad olla järelikult teineteisest kõige rohkem 7 mm kaugusel.

Töösuunised

- **Kasutage märgistamiseks alati ainult laserpunkti või laserjoone keskpunkti.** Laserpunkti suurus või laserjoone laius muutuvad kauguse suurenedes.

Töötamine statiiviga (lisavarustus)

Statiiv pakub stabiilset, reguleeritava kõrgusega mõõtmisalust. Asetage mõõteseadme statiivi kinnituskohaga 1/4" (9) statiivi (22) või standardse fotostatiivi keermele. Standardsele ehitusstatiivile kinnitamiseks kasutage statiivi kinnituskoha 5/8" (10). Kinnitage mõõteseadme statiivi kinnituskruvi abil.

Enne mõõteseadme sisselülitamist joondage statiivi esialgselt.

Kinnitamine universaalse hoidikuga (lisavarustus) (vt jn G)

Universaalse hoidiku (18) abil saate kinnitada mõõteseadme nt vertikaalsetele pindadele, torudele või magnetiseeritavatele materjalidele. Universaalne hoidik sobib kasutamiseks ka põrandastatiivina ja lihtsustab mõõteseadme kõrguse joondamist.

Enne mõõteseadme sisselülitamist joondage hoidik (18) esialgselt.

Töötamine laseri märklauga (vt jn G)

Laseri märklaud (19) parandab laserkiire nähtavust ebasoodsates tingimustes ja suuremate kauguste korral. Laseri märklauda (19) peegeldav pool parandab laseri joone nähtavust, läbi läbipaistva poole on laseri joon tuvastatav ka laseri märklauda tagaküljel.

Laseri prillid (lisavarustus)

Laseri prillid filtreerivad keskkonnavalgust. Laseri valgus tundub seetõttu silmale heledam.

- **Ärge kasutage laserkiire nähtavust parandavaid prille kaitseprillidena.** Prillid teevad laserkiire paremini nähtavaks, kuid ei kaitse laserkiirguse eest.
- **Ärge kasutage laserkiire nähtavust parandavaid prille päikesepillidena ega autot juhtides.** Laserkiire nähtavust parandavad prillid ei paku kaitset UV-kiirguse eest ja vähendavad värvide eristamise võimet.

Näited töötamisest (vt jooniseid B2–F2, G ja H)

Näiteid mõõteseadme kasutamisevõimalustest leiate jooniste leheküljelt.

Paigaldage mõõteriist alati kontrollitava pinna või serva lähedale ja laske tal iga kord enne mõõtmise alustamist nivelleeruda.

Mõõtk laserkiire ja pinna või serva vahelist kaugust alati kahest, üksteisest võimalikult kaugel asuvast punktist.

Hooldus ja korrashoid

Hooldus ja puhastamine

Hoidke mõõteriist alati puhas.

Ärge kastke mõõteriista vette ega muudesse vedelikesse.

Eemaldage mäardumised niiske, pehme riidelapiga pühkides. Ärge kasutage puhastusvahendeid ega lahusteid. Puhastage regulaarselt eriti laseri väljumisava juures olevaid pindu ja jälgige, et sinna ei jääks puhastuslapist niidiotsakesi.

Klienditeenindus ja kasutusala nõustamine

Müügiesindajad annavad vastused toodete paranduse ja hoolduse ning varuosadega seotud küsimustele. Joonised ja info varuosade kohta leiate ka veebisaidilt: www.bosch-pt.com

Boschi nõustajad on meeleldi abiks, kui teil on küsimusi toodete ja lisatarvikute kohta.

Päringute esitamisel ja varuosade tellimisel näidake kindlasti ära seadme andmesildil olev 10-kohaline tootenumber.

Eesti Vabariik

Mercantile Group AS
 Boschi elektriliste käsitööriistade remont ja hooldus
 Pärnu mnt. 549
 76401 Saue vald, Laagri
 Tel.: 6549 568
 Faks: 679 1129

Jäätmekäitlus

Mööteriistad, lisavarustus ja pakendid tuleb suunata keskkonnasäästlikult taaskasutusse.



Ärge visake mööteriistu ega patareisid olmejäätmete hulka!

Üksnes ELi liikmesriikidele:

Vastavalt direktiivile 2012/19/EL elektri- ja elektroonikaseadmete jäätmete kohta ja direktiivile 2006/66/EÜ tuleb defektsed või kasutusressursi ammendanud akud/patareid eraldi kokku koguda ja suunata keskkonnasäästlikult taaskasutusse.

Latviešu**Drošības noteikumi**

Lai varētu droši strādāt ar mērinstrumentu, rūpīgi izlasiet un ievērojiet visus šeit sniegtos norādījumus. Ja mērinstruments netiek lietots atbilstīgi šeit sniegtajiem

norādījumiem, tas var nelabvēlīgi ietekmēt tā aizsargfunkcijas. Raugieties, lai brīdināšās uzlimes uz mērinstrumenta vienmēr būtu labi salasāmas. **PĒC IZLASĪŠANAS SAGLABĀJIET ŠOS NORĀDĪJUMUS; JA NODODAT MĒRINSTRUMENTU TĀLĀK, NODROŠINIET TOS KOPĀ AR MĒRINSTRUMENTU.**

- ▶ **Uzmanību** – ja tiek veiktas citas darbības vai lietotas citas regulēšanas ierīces, nekā norādīts šeit vai citos procedūru aprakstos, tas var radīt bīstamu starojuma iedarbību.
- ▶ Mērinstruments tiek piegādāts ar brīdinājuma uzlimi (ilustratīvajā lappusē parādītajā mērinstrumenta attēlā tā ir iezīmēta).
- ▶ Ja brīdinājuma uzlimes teksts nav jūsu valsts valodā, pirms izstrādājuma lietošanas pirmo reizi uzlīmējiet uz tās kopā ar izstrādājumu piegādāto uzlimi jūsu valsts valodā.



Nevērsiet lāzera staru citu personu vai mājdzīvnieku virzienā un neskatieties tiešajā vai atstarotajā lāzera starā. Šāda rīcība var apžilbināt tuvumā esošās personas, izraisīt nelaimes gadījumus vai pat bojāt redzi.

- ▶ **Ja lāzera stars iespīd acis, nekavējoties aizveriet tās un izkustiniet galvu tā, lai tā neatrastos lāzera starā.**
- ▶ **Neveiciet nekādas izmaiņas ar lāzera ierīci.**
- ▶ **Nelietojiet lāzera skatbrilles kā aizsargbrilles.** Lāzera skatbrilles ir paredzētas lāzera stara redzamības uzlabošanai, taču tās nespēj pasargāt acis no lāzera starojuma.
- ▶ **Nelietojiet lāzera skatbrilles kā saules brilles vai kā aizsargbrilles, vadot satiksmes līdzekli.** Lāzera skatbrilles nenodrošina pilnvērtīgu aizsardzību no ultravioletā starojuma un pasliktina krāsu izšķiršanas spēju.
- ▶ **Nodrošiniet, lai mērinstrumentu remontētu vienīgi kvalificēti remonta speciālisti, nomainītai izmantojot oriģinālās rezerves daļas.** Tas ļaus saglabāt vajadzīgo darba drošības līmeni, strādājot ar mērinstrumentu.
- ▶ **Neļaujiet bērniem lietot lāzera mērinstrumentu bez pieaugušo uzraudzības.** Viņi var nejauši apžilbināt tuvumā esošās personas.
- ▶ **Nestrādājiet ar mērinstrumentu sprādzienbīstamās vietās, kur atrodas viegli degoši šķidrumi, gāzes vai putekļi.** Mērinstrumentā var rasties dzirksteles, kas var izraisīt putekļu vai tvaiku aizdegšanos.



Netuviniet mērinstrumentu un pagriežamo turētāju sirds stimulatoriem. Mērinstrumenta un pagriežamā turētāja magnēti rada magnētisko lauku, kas var ietekmēt sirds stimulatoru funkcionēšanu.

- ▶ **Netuviniet mērinstrumentu un pagriežamo turētāju magnētiskajiem datu nesējiem un ierīcēm, kuru darbību ietekmē magnētiskais lauks.** Mērinstrumenta un pagriežamā turētāja magnētu iedarbība var izraisīt neatgriezenisku datu zudumu.

Izstrādājuma un tā funkciju apraksts

Ņemiet vērā attēlus lietošanas pamācības sākuma daļā.

Paredzētais pielietojums

Mērinstruments ir paredzēts līmenisku un statenisku līniju iezīmēšanai un pārbaudei.

Mērinstruments ir piemērots lietošanai gan telpās, gan arī ārpus tām.

Attēlotās sastāvdaļas

Attēloto sastāvdaļu numerācija sakrīt ar numuriem mērinstrumenta attēlā, kas sniegts grafiskajā lappusē.

- (1) Lāzera stara izvadlūka
- (2) Bateriju nolietošanās indikators
- (3) Indikators darbam bez automātiskas pašizlīdzināšanās
- (4) Darba režīma "Lāzera punkts" izvēles taustiņš
- (5) Darba režīma "Lāzera līnija" izvēles taustiņš
- (6) Bateriju nodalījuma vāciņš

- (7) Vadotnes grope
- (8) Ieslēdzējs
- (9) 1/4" vītne stiprināšanai uz statīva
- (10) 5/8" vītne stiprināšanai uz statīva
- (11) Sērijas numurs
- (12) Brīdinošā uzlīme
- (13) Pagriežams turētājs (RM 1)
- (14) Vadotnes sliede
- (15) Garenisks atvērums stiprināšanai
- (16) Magnēts
- (17) Turētājs stiprināšanai pie griestiem^{A)}

- (18) Universāls turētājs (BM 1)^{A)}
- (19) Lāzera mērķplāksne^{A)}
- (20) Koferis^{A)}
- (21) Ieliktnis^{A)}
- (22) Statīvs (BT 150)^{A)}
- (23) Teleskopisks stienis (BT 350)^{A)}
- (24) Aizsargsoma^{A)}
- (25) Lāzera skatbrilles^{A)}

A) Šeit attēlotie vai aprakstītie piederumi neietilpst standarta piegādes komplektā. Pilns pārskats par izstrādājuma piederumiem ir sniegts mūsu piederumu katalogā.

Tehniskie parametri

Punkta un līnijas lāzers	GCL 2-15	GCL 2-15 G
Izstrādājuma numurs	3 601 K66 E..	3 601 K66 J..
Darbības tūlums ^{A)}		
- lāzera līnijām	15 m	15 m
- augšpūvēstajam lāzera punktam	10 m	10 m
- lejupvērstajam lāzera punktam	10 m	10 m
Pašizlīdzināšanās precizitāte		
- lāzera līnijām	±0,3 mm/m	±0,3 mm/m
- lāzera punktiem	±0,7 mm/m	±0,7 mm/m
Pašizlīdzināšanās diapazons, tipiskā vērtība	±4°	±4°
Pašizlīdzināšanās laiks, tipiskā vērtība	<4 s	<4 s
Darba temperatūra	-10 °C...+50 °C	-10 °C...+50 °C
Uzglabāšanas temperatūra	-20 °C...+70 °C	-20 °C...+70 °C
Maks. darba augstums virs atskaites līmeņa	2000 m	2000 m
Maks. relatīvais gaisa mitrums	90 %	90 %
Piesārņojuma pakāpe atbilstoši standartam IEC 61010-1	2 ^{B)}	2 ^{B)}
Lāzera klase	2	2
lāzera līnijām		
- Lāzera starojums	630–650 nm, <1 mW	500–540 nm, <10 mW
- Lāzera stara krāsa	sarkana	zaļa
- C ₆	1	10
- Diverģence	0,5 mrad (pilns leņķis)	50 × 10 mrad (pilns leņķis)
lāzera punktiem		
- Lāzera starojums	630–650 nm, <1 mW	630–650 nm, <1 mW
- Lāzera stara krāsa	sarkana	sarkana
- C ₆	1	1
- Diverģence	0,8 mrad (pilns leņķis)	0,8 mrad (pilns leņķis)
Vītne stiprināšanai uz statīva	1/4", 5/8"	1/4", 5/8"
Baterijas	3 × 1,5 V LR6 (AA)	3 × 1,5 V LR6 (AA)
Darbības laiks atkarībā no darba režīma:		

Punkta un līnijas lāzers	GCL 2-15	GCL 2-15 G
– krustlīniju un punkta režīmā	6 st.	6 st.
– krustlīniju režīmā	8 st.	8 st.
– līniju un punkta režīmā	12 st.	10 st.
– līniju režīmā	16 st.	12 st.
– punkta režīmā	22 st.	22 st.
Svars atbilstoši EPTA-Procedure 01:2014	0,49 kg	0,49 kg
Izmēri (garums × platums × augstums)		
– bez pagriežamā turētāja	112 × 55 × 106 mm	112 × 55 × 106 mm
– ar pagriežamo turētāju	132 × 81 × 163 mm	132 × 81 × 163 mm
Aizsardzības tips	IP 54 (aizsargāts no putekļiem un ūdens šļakatām)	IP 54 (aizsargāts no putekļiem un ūdens šļakatām)

A) Nelabvēlīgos darba apstākļos (piemēram, tiešos saules staros) darbības tālums var samazināties.

B) Piezīme: parasti ir vērojams tikai elektronenevadošs piesārņojums, taču dažkārt ir sagaidāma kondensācijas izraisītais pagaidu elektro vadāmības parādīšanās.

Mērinstrumenta viennozīmīgai identifikācijai kalpo sērijas numurs **(11)**, kas atrodams uz tā marķējuma plāksnītes.

Montāža

Bateriju ievietošana/nomaiņa

Mērinstrumenta darbināšanai ieteicams izmantot sārma-mangāna baterijas.

Atlociet bateriju nodalījuma vāciņu **(6)** un ievietojiet nodalījumā baterijas.

Ievērojiet pareizu bateriju pievienošanas polaritāti, kas attēlota bateriju nodalījumā.

Ja baterijas ir nolietotušas, bateriju nolietošanās indikators **(2)** mirgo zaļā krāsā. Bez tam lāzera stari ik pēc 10 minūtēm mirgo aptuveni 5 sekundes ilgi. Pēc pirmās nomirgošanas mērinstruments spēj darboties vēl aptuveni 1 stundu. Ja baterijas ir nolietotušas, lāzera stari vienreiz nomirgo tieši pirms mērinstrumenta automātiskās izslēgšanās.

Vienlaicīgi nomainiet visas nolietotās baterijas. Nomaiņai izmantojiet vienā firmā ražotas baterijas ar vienādu ietilpību.

- ▶ **Ja mērinstruments ilgāku laiku netiek lietots, izņemiet no tā baterijas.** Ilgstošas uzglabāšanas laikā baterijas var korodēt vai izlādēties.

Darbs ar pagriežamo turētāju RM1 (attēls A1-A3)

Ar pagriežamā turētāja **(13)** palīdzību mērinstrumentu var pagriezt 360 robežās ap centrālo svērteņa punktu, kas ir pastāvīgi redzams. Tas dod iespēju vienkārši izlīdzināt lāzera staru veidotās līnijas, nemainot mērinstrumenta stāvokli.

Novietojiet mērinstrumentu ar vadotnes gropi **(7)** uz vadotnes sliedes **(14)** uz pagriežamā turētāja **(13)**, un līdz galam uzbidiet mērinstrumentu uz platformas.

Lai atvienotu mērinstrumentu, novelciet to no pagriežamā turētāja, pārvietojot virzienā, kas ir pretējs iepriekš izmantotajam.

Pagriežamā turētāja nostiprināšanas iespējas:

- novietošana uz līdzenas, līmeniskas virsmas,

- nostiprināšana, pieskrūvējot uz stateniskas virsmas,
- nostiprināšana uz metāla griestu listēm, izmantojot turētāju stiprināšanai pie griestiem **(17)**,
- nostiprināšana ar magnētu **(16)** palīdzību uz metāliskām virsmām.

Lietošana

Uzsākot lietošanu

- ▶ **Sargājiet mērinstrumentu no mitruma un saules staru tiešas iedarbības.**
- ▶ **Nepakļaujiet instrumentu ļoti augstas vai ļoti zemas temperatūras iedarbībai un straujām temperatūras izmaiņām.** Piemēram, neatstājiet mērinstrumentu uz ilgāku laiku automašīnā. Lielu temperatūras svārstību gadījumā pirms mērinstrumenta lietošanas nogaidiet, līdz tā temperatūra izlīdzinās ar apkārtējās vides temperatūru. Ekstremālu temperatūras vērtību vai strauju temperatūras izmaiņu iedarbība uz mērinstrumentu var nelabvēlīgi ietekmēt tā precizitāti.
- ▶ **Sargājiet mērinstrumentu no stipriem triecieniem, neļaujiet tam krist.** Ja mērinstruments ir ticis pakļauts stiprai mehāniskai iedarbībai, pirms darba turpināšanas vienmēr jāpārbauda tā precizitāte, kā norādīts sadaļā (skatīt „Mērinstrumenta precizitātes pārbaude”, Lappuse 229).
- ▶ **Transportēšanas laikā izslēdziet mērinstrumentu.** Izslēdzot mērinstrumentu, tiek fiksēts svārsta mezgls, kas spēcīgu svārstību iespējā varētu tikt bojāts.

Ieslēgšana un izslēgšana

Lai **ieslēgtu** mērinstrumentu, pārbidiet ieslēdzēju **(8)** stāvoklī „On“ (ieslēgts) (strādājot bez automātiskās pašizlīdzināšanās) vai arī stāvoklī „On“ (ieslēgts) (strādājot ar automātisko pašizlīdzināšanos). Tūlīt pēc

mērinstrumenta ieslēgšanas no tā izvadvūkās (1) tiek izstaroti lāzera stari.

- **Nevērsiet lāzera staru citu personu vai mājdzīvnieku virzienā un neskatieties lāzera starā pat no liela attāluma.**

Lai **izslēgtu** mērinstrumentu, pārbīdīet ieslēdzēju (8) stāvoklī „Off” (izslēgts). Izslēdzot mērinstrumentu, tiek fiksēts tā svārsta mezglis.

- **Neatstājiet ieslēgtu mērinstrumentu bez uzraudzības un pēc lietošanas to izslēdziet.** Lāzera stars var apžilbināt tuvumā esošās personas.

Ja tiek pārsniegta maksimāli pieļaujamā darba temperatūra, kas ir **50 °C**, mērinstruments automātiski izslēdzas, šādi pasargājot no sabojāšanās lāzera diodi. Pēc atdzišanas mērinstruments atkal ir gatavs darbam, un to no jauna var ieslēgt.

Automātiska izslēgšanās

Ja aptuveni **120** minūtes netiek nospiests neviens no mērinstrumenta taustiņiem, tas automātiski izslēdzas, šādi taupot baterijas.

Lai mērinstrumentu pēc automātiskas izslēgšanās no jauna ieslēgtu, ieslēdzēju (8) var vispirms pārbīdīt stāvoklī „Off” (Izslēgts) un tad no jauna ieslēgt mērinstrumentu, kā arī var nospiest lāzera darba režīma "Lāzera punkts" izvēles taustiņu (4) vai darba režīma "Lāzera līnija" izvēles taustiņu (5).

Automātiskās izslēgšanās funkcijas deaktivizēšana

Lai deaktivizētu automātiskās pašizlīdzināšanās funkciju, nospiediet ieslēgta lāzera darba režīma "Lāzera līnija" izvēles taustiņu (5) un turiet to nospiestu vismaz 3 s ilgi.

Darbs ar automātisko pašizlīdzināšanos

Darbību secība	Darbs limeniskas līnijas režīmā	Darbs stateniskas līnijas režīmā	Darbs punkta režīmā	Indikators darbam bez automātiskas pašizlīdzināšanās (3)	Attāls
Pārvietojiet ieslēdzēju (8) stāvoklī „On” (Izslēgts)	●	●	●		B1
1 × nospiediet lāzera darba režīma "Lāzera līnija" izvēles taustiņu (5)	●	–	●		C1
2 × nospiediet lāzera darba režīma "Lāzera līnija" izvēles taustiņu (5)	–	●	●		D1
3 × nospiediet lāzera darba režīma "Lāzera līnija" izvēles taustiņu (5)	–	–	●		E1
4 × nospiediet lāzera darba režīma "Lāzera līnija" izvēles taustiņu (5)	●	●	●		B1
Darbs krustlīniju režīmā					
Neatkarīgi no līniju režīma iestādījumiem, mērinstrumentam ir iespējams aktivizēt vai deaktivizēt arī punkta režīmu:					
1 × nospiediet lāzera darba režīma "Lāzera punkts" izvēles taustiņu (4)	●/–	●/–	–		
2 × nospiediet lāzera darba režīma "Lāzera punkts" izvēles taustiņu (4)	●/–	●/–	●		

Automātiskās pašizlīdzināšanās funkcijas deaktivizēšanu apstiprina lāzera staru islaicīga mirgošana.

Norāde. Ja mērinstrumenta darba temperatūra pārsniedz vērtību 45 °C, automātiskās izslēgšanās funkciju vairs nav iespējams deaktivizēt.

Lai aktivizētu automātiskās pašizlīdzināšanās funkciju, izslēdziet un no jauna ieslēdziet mērinstrumentu.

Darba režīma izvēle

Mērinstruments var darboties vairākos režīmos, kurus jebkurā brīdī var viegli mainīt:





- **Darbs krustlīniju un punkta režīmā:** mērinstruments projicē vienu limenisku lāzera līniju un vienu statenisku lāzera līniju, kas vērstas uz priekšpusi, kā arī pa vienam stateniski vērstam lāzera punktam virzienā uz augšu un uz leju. Lāzera staru veidotās līnijas krustojas 90° leņķī.
- **Darbs limeniskas līnijas režīmā:** mērinstruments projicē vienu uz priekšpusi vērstu limenisku lāzera līniju.
- **Darbs stateniskas līnijas režīmā:** mērinstruments projicē vienu uz priekšpusi vērstu statenisku lāzera līniju. Novietojot mērinstrumentu telpā, tas virs augšējā lāzera punkta projicē uz telpas griestiem statenisku lāzera līniju. Novietojot mērinstrumentu tieši kādas sienas tuvumā, stateniskā lāzera līnija aptver gandrīz pilnīgi visu telpu (tiek veidota lāzera līnija ar 360° aptvērumu).
- **Darbs punkta režīmā:** mērinstruments veido pa vienam stateniski vērstam lāzera punktam virzienā uz augšu un uz leju.

Mērinstrumentu var izmantot jebkurā no minētajiem darba režīmiem ar automātisko pašizlīdzināšanos vai bez tās.

Ja mērinstrumenta noliece pārsniedz pašizlīdzināšanās diapazona robežas, lāzera staru veidotās līnijas un/vai punkti ātri mirgo.

Ja mērinstruments darbojas ar automātisko pašizlīdzināšanos, pārejiet režīmā "Darbs bez automātiskās

Darbs bez automātiskās pašizlīdzināšanās

Darbību secība	Darbs limeniskās līnijas režīmā	Darbs stateniskās līnijas režīmā	Darbs punkta režīmā	Indikators darbam bez automātiskās pašizlīdzināšanās (3)	Attēls
Pārbīdiet ieslēdzēju (8) stāvoklī „On“ (ieslēgts)	●	●	–	 sarkana	F1
1 × nospiediet lāzera darba režīma "Lāzera līnija" izvēles taustiņu (5)	●	–	–	 sarkana	
2 × nospiediet lāzera darba režīma "Lāzera līnija" izvēles taustiņu (5)	–	●	–	 sarkana	
3 × nospiediet lāzera darba režīma "Lāzera līnija" izvēles taustiņu (5)	●	●	–	 sarkana	F1

Režīmā "Darbs bez automātiskās pašizlīdzināšanās" lāzera līnijas ilgstoši lēni mirgo.

Ja mērinstruments darbojas ar automātisko pašizlīdzināšanos, pārejiet režīmā „Darbs bez automātiskās pašizlīdzināšanās“ (pārvietojiet ieslēdzēju (8) stāvoklī „On“ (ieslēgts)), kas vienmēr tiek piedāvāts kā pirmā kombinācijas iespēja šī režīma aktivizēšanai, to norādot ar indikatoru palīdzību.

Automātiskā pašizlīdzināšanās

Darbs ar automātisko pašizlīdzināšanos (attēls B1–E1)

Novietojiet mērinstrumentu uz līmeniska, stingra pamata vai nostipriniet uz pagriežamā turētāja (13).

Lai strādātu ar automātisko pašizlīdzināšanos, pārbīdiet ieslēdzēju (8) stāvoklī „On“ (ieslēgts).

Pašizlīdzināšanās sistēma automātiski kompensē mērinstrumenta nolieci pašizlīdzināšanās diapazona robežās, kas ir $\pm 4^\circ$. Ja lāzera stari vairs nemirgo, tas nozīmē, ka mērinstruments ir izlīdzinājies.

Ja automātiskā pašizlīdzināšanās nav iespējama, piemēram, tad, ja noliece virsmai, uz kuras ir novietots mērinstruments, pārsniedz 4° no līmeniska stāvokļa, lāzera stari ātri mirgo.

Šādā gadījumā novietojiet mērinstrumentu līmeniskā stāvoklī un nogaidiet, līdz beidzas pašizlīdzināšanās process. Līdzko mērinstrumenta noliece nonāk pašizlīdzināšanās diapazona robežās, kas ir $\pm 4^\circ$, lāzera stari pārtrauc mirgot un iedegas pastāvīgi.

Ja mērinstruments ir saņēmis triecienu vai ir izmainījies tā stāvoklis, automātiski sāk darboties pašizlīdzināšanās funkcija, kompensējot tā stāvokļa izmaiņas. Tomēr, lai izvairītos no kļūdām, pēc mērinstrumenta pašizlīdzināšanās lāzera staru stāvoklis jāpārbauda, savietojot to projicētos punktus ar kādu zināmu atskaites punktu.

pašizlīdzināšanās" (pārvietojiet ieslēdzēju (8) stāvoklī „On“ (ieslēgts)), kas vienmēr tiek piedāvāts kā pirmā kombinācijas iespēja šī režīma aktivizēšanai, to norādot ar indikatoru palīdzību.

Darbs bez automātiskās pašizlīdzināšanās (attēls F1)

Lai strādātu bez automātiskās pašizlīdzināšanās, pārbīdiet ieslēdzēju (8) stāvoklī „On“ (ieslēgts). Ja ir izslēgta automātiskās pašizlīdzināšanās funkcija, indikators darbam bez automātiskās pašizlīdzināšanās (3) iedegas sarkana krāsā un lāzera līnijas sāk mirgot lēnā tempā.

Ja ir izslēgta automātiskās pašizlīdzināšanās funkcija, mērinstrumentu ir iespējams darbināt, brīvi turot rokā vai novietojot uz slīpas virsmas. Šādā gadījumā lāzera stari vairs var nebūt savstarpēji stingri perpendikulāri.

Mērinstrumenta precizitātes pārbaude

Faktori, kas ietekmē precizitāti

Lāzera stara līmeņa precizitāti visstiprāk ietekmē apkārtējās vides temperatūra. Ievērojamo stara nolieci izsauc augšupvērstais temperatūras gradients zemes tuvumā.

Tā kā temperatūras gradients zemes tuvumā ir vislielākais, mērinstrumentu vēlamā nostiprināt uz statīva un novietot telpas vidū.

Papildus ārējo faktoru iedarbībai, mērinstrumenta darbību var iespaidot arī īpaši faktori (piemēram, kritieni vai spēcīgi triecieni), kas var radīt mērījumu kļūdas. Tāpēc ik reizi pirms darba uzsākšanas pārbaudiet izlīdzināšanās precizitāti.

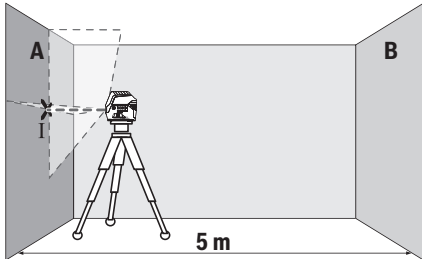
Vienmēr vispirms pārbaudiet lāzera stara veidotās līmeniskās līnijas izlīdzināšanās precizitāti un tikai pēc tam – lāzera staru veidotās stateniskās līnijas izlīdzināšanās precizitāti.

Ja mērinstrumenta precizitātes pārbaudes laikā tiek konstatēts, ka tā staru noliece pārsniedz maksimālo pieļaujamo vērtību, mērinstruments jānogādā remontam Bosch pilnvarotā remonta darbnīcā.

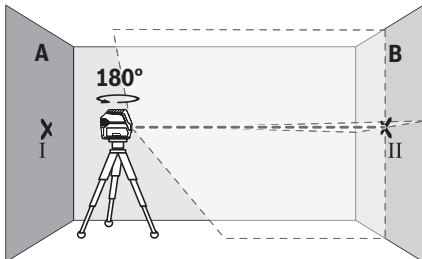
Līmeniskās līnijas augstuma precizitātes pārbaude

Pārbaudei nepieciešama brīva telpa ar līmenisku, stingru pamatu un 5 m lielu attālumu starp divām sienām A un B.

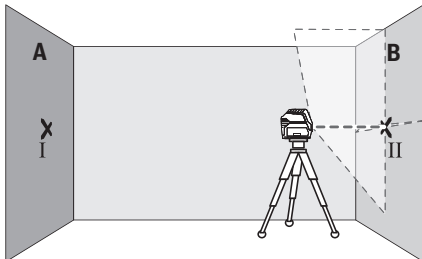
- Uzstādiēt mērinstrumentu sienas A tuvumā, nostiprinot to uz statīva vai arī novietojot uz stingra, līmeniska pamata. Ieslēdziet mērinstrumentu. Izvēlieties krustliniju darba režīmu ar automātisko pašizlīdzināšanos.



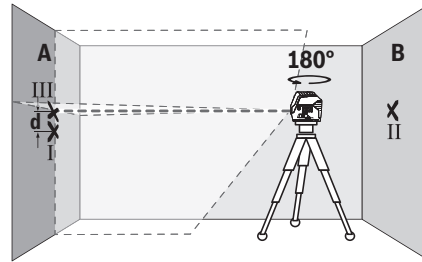
- Vērsiet lāzera starus uz tuvāko sienu A un nogaidiet, līdz beidzas mērinstrumenta pašizlīdzināšanās process. Iezīmējiet lāzera staru veidoto līniju krustošanās vietas viduspunktu uz sienas A (punkts I).



- Pagrieziet mērinstrumentu par 180°, nogaidiet, līdz beidzas mērinstrumenta pašizlīdzināšanās process, un tad iezīmējiet lāzera staru veidoto līniju krustošanās vietas viduspunktu uz pretējās sienas B (punkts II).
- Nepagriežot mērinstrumentu, novietojiet to sienas B tuvumā, ieslēdziet un nogaidiet, līdz beidzas mērinstrumenta pašizlīdzināšanās process.



- Regulējot statīva augstumu vai lietojot piemērota biezuma palīktni, uzstādiēt mērinstrumentu tādā augstumā, lai lāzera staru veidotā līniju krustošanās vietas viduspunkts precīzi sakristu ar iepriekš iezīmēto punktu II uz sienas B.



- Neizmainot mērinstrumenta augstumu, pagrieziet to par 180°. Vērsiet lāzera staru uz sienu A tā, lai tā veidotā vertikālā līnija ietu caur iepriekš iezīmēto punktu I. Nogaidiet, līdz beidzas mērinstrumenta pašizlīdzināšanās process, un tad iezīmējiet lāzera staru veidoto līniju krustošanās vietas viduspunktu uz sienas A (punkts III).
- Attālums d starp abiem atzīmētajiem punktiem I un III uz sienas A ir vienāds ar mērinstrumenta lāzera stara veidotās horizontālās līnijas faktisko nolieci pēc augstuma šķērsass virzienā.

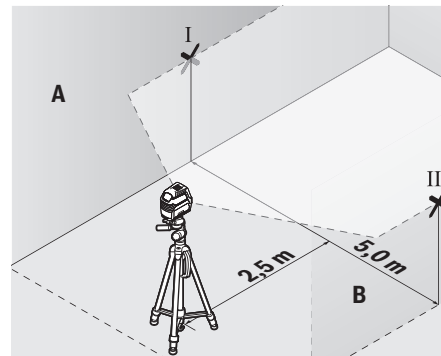
Pie mērīšanas attāluma $2 \times 5 \text{ m} = 10 \text{ m}$ maksimālā pieļaujamā noliece ir šāda:

$10 \text{ m} \times \pm 0,3 \text{ mm/m} = \pm 3 \text{ mm}$. No tā izriet, ka attālums d starp punktiem I un III nedrīkst pārsniegt 3 mm.

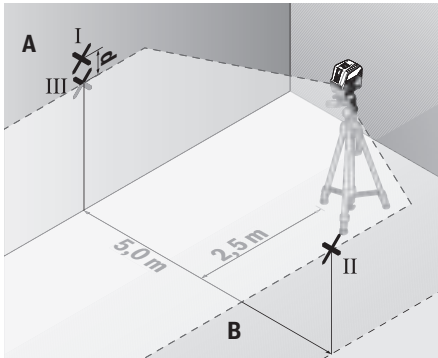
Līmeniskās līnijas izlīdzinājuma precizitātes pārbaude

Pārbaudei nepieciešama brīvs laukums ar izmēriem aptuveni $5 \times 5 \text{ m}$.

- Uzstādiēt mērinstrumentu vidū starp sienām A un B, nostiprinot to uz statīva vai arī novietojot uz stingra, līmeniska pamata. Izvēlieties līmeniskās līnijas darba režīmu ar automātisko pašizlīdzināšanos un nogaidiet, līdz beidzas mērinstrumenta automātiskā pašizlīdzināšanās.



- 2,5 m attālumā no mērinstrumenta atzīmējiet uz abām sienām lāzera stara veidotās līnijas viduspunktus (punkts I uz sienas A un punkts II uz sienas B).



- Pagrieziet mērinstrumentu par 180°, pārvietojiet to 5 m attālumā un nogaidiet, līdz beidzas pašizlīdzināšanās process.
- Regulējot statīva augstumu vai lietojot piemērota biezuma paliktņi, uzstādiēt mērinstrumentu tādā augstumā, lai lāzera stara veidotās līnijas vidus sakrustu ar iepriekš atzīmēto punktu II uz sienas B.
- Atzīmējiet lāzera stara veidotās līnijas vidu uz sienas A kā punktu III (tieši virs vai zem punkta I).
- Attālums **d** starp abiem atzīmētajiem punktiem I un III uz sienas A ir vienāds ar lāzera stara veidotās līmeniskās līnijas faktisko nolieci no horizontāles.

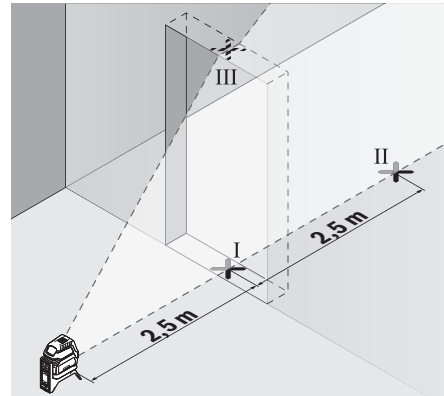
Pie mērīšanas attāluma $2 \times 5 \text{ m} = 10 \text{ m}$ maksimālā pieļaujamā noliece ir šāda:

$10 \text{ m} \times \pm 0,3 \text{ mm/m} = \pm 3 \text{ mm}$. No tā izriet, ka attālums **d** starp punktiem I un III nedrīkst pārsniegt **3**.

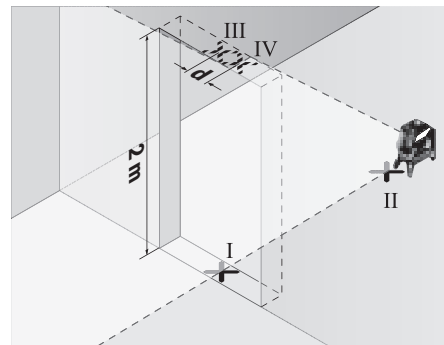
Stateniskās līnijas izlīdzinājuma precizitātes pārbaude

Pārbaudei nepieciešams durvju atvērums, kuram katrā pusē atrodas vismaz 2,5 m plata brīva telpa ar līmenisku, stingru pamatu.

- Novietojiet mērinstrumentu uz stingra, līdzena pamata 2,5 m attālumā no durvju atvēruma (nenostipriniet mērinstrumentu uz statīva). Izvēlieties līmeniskās līnijas darba režīmu ar automātisko pašizlīdzināšanos. Virziet lāzera starus uz durvju atvērumu un nogaidiet, līdz beidzas mērinstrumenta automātiskā pašizlīdzināšanās.



- Atzīmējiet lāzera stara veidotās vertikālās līnijas viduspunktu uz durvju atvēruma grīdas (punkts I), 5 m attālumā durvju atvēruma otrā pusē (punkts II), kā arī uz durvju atvēruma augšējās malas (punkts III).



- Pagrieziet mērinstrumentu par 180° un novietojiet to durvju atvēruma otrā pusē, tieši aiz punkta II. Nogaidiet, līdz beidzas mērinstrumenta pašizlīdzināšanās process, un pārvietojiet lāzera stara veidoto vertikālo līniju tā, lai tās vidus precīzi šķērsotu punktus I un II.
- Iezīmējiet lāzera stara veidotās līnijas vidu uz durvju atvēruma augšējās malas kā punktu IV.
- Attālums **d** starp abiem iezīmētajiem punktiem III un IV ir vienāds ar mērinstrumenta lāzera stara veidotās vertikālās līnijas faktisko nolieci no vertikāles.
- Izmēriet durvju atvēruma augstumu.

Maksimālo pieļaujamo nolieci var aprēķināt šādi:

divkārs durvju atvēruma augstums $\times 0,3 \text{ mm/m}$

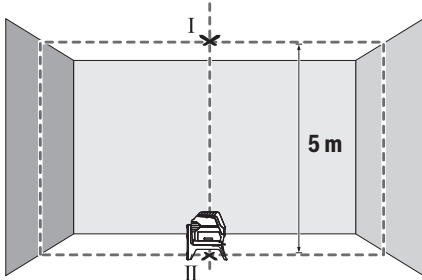
Piemērs: pie durvju atvēruma augstuma 2 m maksimālā pieļaujamā noliece ir šāda:

$2 \times 2 \text{ m} \times \pm 0,3 \text{ mm/m} = \pm 1,2 \text{ mm}$. No tā izriet, ka attālums starp punktiem III un IV nedrīkst pārsniegt **1,2 mm**.

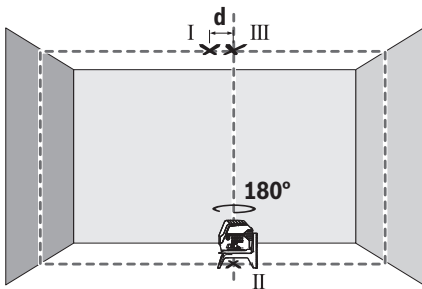
Svērteņa punkta projicēšanas precizitāte

Precizitātes pārbaudei nepieciešama brīva telpa ar cietu, līdzenu pamatu un aptuveni 5 m lielu attālumu starp grīdu un griestiem.

- Nostipriniet mērinstrumentu uz pagriežamā turētāja (13) un novietojiet to uz grīdas. Izvēlieties punkta darba režīmu un nogaidiet, līdz beidzas mērinstrumenta automātiskā pašizlīdzināšanās.



- Atzīmējiet augšējā lāzera stara projicēšanas vietas viduspunktu uz griestiem (punkts I). Tad atzīmējiet apakšējā lāzera stara projicēšanas vietas viduspunktu uz grīdas (punkts II).



- Pagrieziet mērinstrumentu par 180°. Novietojiet mērinstrumentu tā, lai apakšējā lāzera stara projicēšanas vietas viduspunkts uz grīdas sakristu ar jau atzīmēto punktu II. Nogaidiet, līdz beidzas mērinstrumenta pašizlīdzināšanās. Atzīmējiet augšējā lāzera stara projicēšanas vietas viduspunktu uz griestiem (punkts III).
- Attālums d starp abiem uz griestiem atzīmētajiem punktiem I un III ir vienāds ar mērinstrumenta faktisko nolīci no vertikāles.

Maksimālo pieļaujamo nolīci var aprēķināt šādi: divkārtš attālums starp grīdu un griestiem $\times 0,7$ mm/m. Piemērs: pie attāluma starp grīdu un griestiem 5 m maksimālā pieļaujamā nolīce ir šāda: $2 \times 5 \text{ m} \times \pm 0,7 \text{ mm/m} = \pm 7 \text{ mm}$. No tā izriet, ka attālums starp punktiem I un III nedrīkst pārsniegt 7 mm.

Norādījumi darbam

- ▶ **Vienmēr veidojiet atzīmes lāzera stara veidotās līnijas vai punkta vidū.** Lāzera stara projicētā apla diametrs vai līnijas platums mainās līdz ar attālumu no lāzera.

Darbs ar statīvu (papildpiederums)

Statīvs ir ierīce ar regulējamu augstumu, kas paredzēta mērinstrumenta stabilai nostiprināšanai. Izmantojot mērinstrumenta 1/4" vītņi (9) nostipriniet to uz statīva (22)

vītnes vai arī uz parastā fotostatīva, ko var iegādāties tirdzniecības vietās. Lai mērinstrumentu nostiprinātu uz tirdzniecības vietās pieejama celtniecības statīva, izmantojiet 5/8" stiprinošo vītņi (10). Stingri pieskrūvējiet mērinstrumentu ar statīva stiprinājuma skrūvi.

Pirms mērinstrumenta ieslēgšanas aptuveni izlīdziniet statīvu.

Nostiprināšana ar universālā turētāja palīdzību (papildpiederums) (attēls G)

Ar universālā turētāja (18) palīdzību mērinstrumentu var nostiprināt, piemēram, uz stateniskām virsmām, caurulēm vai magnētiskiem materiāliem. Universālais turētājs ir izmantojams arī kā uz zemes novietojams statīvs, atvieglojot mērinstrumenta nostiprināšanu vēlamajā augstumā.

Pirms mērinstrumenta ieslēgšanas aptuveni izlīdziniet universālo turētāju (18).

Darbs ar lāzera mērķplāksni (attēls G)

Lāzera mērķplāksne (19) ļauj uzlabot lāzera staru redzamību nelabvēlīgos darba apstākļos un lielā attālumā.

Lāzera mērķplāksnes (19) atstarojošā puse uzlabo lāzera staru līniju redzamību, bet caur tās caurspīdīgo pusi šīs līnijas ir izšķiramas arī no aizmugures.

Lāzera skatbrilles (papildpiederums)

Lāzera skatbrillēm piemīt īpašība aizturēt apkārtējo gaismu, tāpēc lāzera stars acīm liekas spilgtāks.

- ▶ **Nelietojiet lāzera skatbrilles kā aizsargbrilles.** Lāzera skatbrilles ir paredzētas lāzera stara redzamības uzlabošanai, taču tās nespēj pasargāt acis no lāzera starojuma.
- ▶ **Nelietojiet lāzera skatbrilles kā saules brilles vai kā aizsargbrilles, vadot satiksmes līdzekli.** Lāzera skatbrilles nenodrošina pilnvērtīgu aizsardzību no ultravioletā starojuma un pasliktina krāsu izšķiršanas spēju.

Darba operāciju piemēri (attēli B2-F2, G un H)

Mērinstrumenta lietošanas piemēri ir sniegti grafiskajās lappusēs.

Vienmēr novietojiet mērinstrumentu pārbaudāmās virsmas vai malas tuvumā un pirms mērījumu uzsākšanas nogaidiet, līdz beidzas tā pašizlīdzināšanās process.

Vienmēr mēriet attālumu starp lāzera staru un kādu virsmu vai malu divos punktos, kas atrodas pēc iespējas tālāk viens no otra.

Apkalpošana un apkope

Apkalpošana un tīrīšana

Uzturiet mērinstrumentu tīru.

Neiegremdējiet mērinstrumentu ūdenī vai citos šķidrumos.

Apslaukiet izstrādājumu ar mitru, mīkstu lupatiņu. Nelietojiet moduļa apkopei tīrīšanas līdzekļus vai šķīdinātājus.

Regulāri un īpaši rūpīgi tīriet lāzera stara izvadlūku virsmas un sekojiet, lai uz tām neveidotos nosēdumi.

Klientų apkalpošanas dienests un konsultācijas par lietošanu

Klientu apkalpošanas dienests atbildēs uz Jūsu jautājumiem par izstrādājumu remontu un apkalpošanu, kā arī par to rezerves daļām. Kopsalikuma attēlus un informāciju par rezerves daļām Jūs varat atrast interneta vietnē:

www.bosch-pt.com

Bosch konsultantu grupa palīdzēs Jums vislabākajā veidā rast atbildes uz jautājumiem par mūsu izstrādājumiem un to piederumiem.

Pieprasot konsultācijas un pasūtīt rezerves daļas, noteikti paziņojiet 10 zīmju izstrādājuma numuru, kas norādīts uz izstrādājuma marķējuma plāksnītes.

Latvijas Republika

Robert Bosch SIA
Bosch elektroinstrumentu servisa centrs
Mūkusalas ielā 97
LV-1004 Rīga
Tālr.: 67 146262
Telefakss: 67146263
E-pasts: service-pt@lv.bosch.com

Atbrīvošanās no nolietotajiem izstrādājumiem

Nolietotie mērinstrumenti, to piederumi un iesaiņojuma materiāli jāpārstrādā apkārtējai videi nekaitīgā veidā.



Neizmetiet mērinstrumentu un baterijas sadzīves atkritumu tvētnē!

Tikai EK valstīm.

Atbilstoši Eiropas Savienības direktīvai 2012/19/ES, lietošanai nederīgie mērinstrumenti, kā arī, atbilstoši Eiropas Savienības direktīvai 2006/66/EK, bojātie vai nolietotie akumulatori un baterijas jāsavāc atsevišķi un jāpakļauj otrreizējai pārstrādei apkārtējai videi nekaitīgā veidā.

Lietuvių k.

Saugos nuorodos



Kad su matavimo prietaisu dirbtumėte nepavojingai ir saugiai, perskaitykite visas nuorodas ir jų laikykitės. Jei matavimo prietaisas naudojamas nesilaikant pateiktų nuorodų, gali būti pakenkta matavimo prietaise integruotiems apsauginiams įtaisams. Pasirūpinkite, kad įspėjimieji ženklai ant matavimo prietaiso visada būtų įskaitomi. **IŠSAUGOKITE ŠIĄ INSTRUKCIJĄ IR ATIDUOKITE JĄ KARTU SU MATAVIMO PRIETAISU, JEI PERDUODATE JĮ KITAM SAVININKUI.**

- ▶ **Atsargiai** – jei naudojami kitokie nei čia aprašyti valdymo ar justavimo įrenginiai arba taikomi kitokie metodai, spinduliavimas gali būti pavojingas.
- ▶ **Matavimo prietaisas tiekiamas su įspėjamoju ženklu (pavaizduota matavimo prietaiso schemeje).**
- ▶ **Jei įspėjamojo ženklo tekstas yra ne jūsų šalies kalba, prieš pradėdami naudoti pirmą kartą, ant įspėjamojo ženklo užklijuokite kartu su prietaisu pateiktą lipduką jūsų šalies kalba.**



Nenukreipkite lazerio spindulio į žmones ar gyvūnus ir patys nežiūrėkite į tiesioginį ar atspindėtą lazerio spindulį. Lazeriniai spinduliai galite apakinti kitus žmones, sukelti nelaimingus atsitikimus arba pakenkti akims.

- ▶ **Jei į akis buvo nukreipta lazerio spinduliuotė, akis reikia sąmoningai užmerkti ir nedelsiant patraukti galvą iš spindulio kelio.**
- ▶ **Nedarykite jokių lazerinio įtaiso pakeitimų.**
- ▶ **Akinių lazeriui matyti nenaudokite kaip apsauginių akinių.** Akiniai lazeriui matyti yra skirti geriau identifikuoti lazerio spindulį; jie neapsaugo nuo lazerio spinduliuotės.
- ▶ **Akinių lazeriui matyti nenaudokite kaip akinių nuo saulės ar vairuodami transporto priemonę.** Akiniai lazeriui matyti neužtikrina visiškos UV apsaugos ir sumažina spalvų atpažinimą.
- ▶ **Matavimo prietaisą turi taisyti tik kvalifikuoti meistrai ir naudoti tik originalias atsargines dalis.** Taip bus garantuota, kad matavimo prietaisas išliks saugus naudoti.
- ▶ **Saugokite, kad vaikai be suaugusiųjų priežiūros nenaudotų lazerinio matavimo prietaiso.** Jie netikėtai gali apakinti kitus asmenis.
- ▶ **Nedirbkite su matavimo prietaisu sprogoje aplinkoje, kurioje yra degių skysčių, dujų ar dulkių.** Matavimo prietaisui kibirkščiujant, nuo kibirkščių gali užsidegti dulės arba susikaupę garai.



Matavimo prietaiso ir sukamojo laikiklio nelaikykite arti širdies stimuliatorių. Matavimo prietaiso ir sukamojo laikiklio magnetai sukuria lauką, kuris gali pakenkti širdies stimuliatorių veikimui.

- ▶ **Matavimo prietaisą ir sukamąjį laikiklį laikykite toliau nuo magnetinių laikmenų ir magneto poveikiui jautrių prietaisų.** Dėl matavimo prietaiso ir sukamojo laikiklio magnetų poveikio duomenys gali negrįžtamai dingti.

Gaminio ir savybių aprašas

Prašome atkreipti dėmesį į paveikslėlius priekinėje naudojimo instrukcijos dalyje.

Naudojimas pagal paskirtį

Matavimo prietaisas skirtas horizontalioms ir vertikalioms linijom nustatyti ir patikrinti bei statmens taškams pažymėti. Matavimo prietaisas skirtas naudoti viduje ir lauke.

Pavaizduoti prietaiso elementai

Pavaizduotų sudedamųjų dalių numeriai atitinka matavimo prietaiso schemas numerius.

- (1) Lazero spindulio išėjimo anga
- (2) Baterijos indikatorius
- (3) Darbo be automatinio niveliavimo įtaiso indikatorius
- (4) Veikimo režimo Lazero taškas mygtukas
- (5) Veikimo režimo Lazero linija mygtukas
- (6) Baterijų skyriaus dangtelis
- (7) Kreipiamasis griovelis
- (8) Įjungimo-išjungimo jungiklis
- (9) Jungtis tvirtinti prie stovo 1/4"
- (10) Jungtis tvirtinti prie stovo 5/8"
- (11) Serijos numeris
- (12) Įspėjamas lazerio spindulio ženklas

- (13) Sukamasis laikiklis (RM 1)
 - (14) Kreipiamasis bėgelis
 - (15) Išilginė tvirtinimo išpjova
 - (16) Magnetis
 - (17) Spaustuvas tvirtinti prie lubų/ždėklas^{A)}
 - (18) Universalus laikiklis (BM 1)^{A)}
 - (19) Lazero nusitaikymo lentelė^{A)}
 - (20) Lagaminas^{A)}
 - (21) Įdėklas^{A)}
 - (22) Stovas (BT 150)^{A)}
 - (23) Teleskopinis strypas (BT 350)^{A)}
 - (24) Apsauginis krepšys^{A)}
 - (25) Akiniai lazerio matomumui pagerinti^{A)}
- A) Pavaizduoti ar aprašyti priedai į tiekiamą standartinį komplektą neįeina. Visą papildomą įrangą rasite mūsų papildomos įrangos programoje.

Techniniai duomenys

Taškinis ir linijinis lazerinis nivelyras	GCL 2-15	GCL 2-15 G
Gaminio numeris	3 601 K66 E..	3 601 K66 J..
Veikimo nuotolis ^{A)}		
- Lazero linija	15 m	15 m
- Lazero taškas aukštyn	10 m	10 m
- Lazero taškas žemyn	10 m	10 m
Niveliavimo tikslumas		
- Lazero linijos	±0,3 mm/m	±0,3 mm/m
- Lazero taškai	±0,7 mm/m	±0,7 mm/m
Tipinis savaiminio susiniveliavimo diapazonas	±4°	±4°
Horizonto suradimo laikas tipiniu atveju	<4 s	<4 s
Darbinė temperatūra	-10 °C...+50 °C	-10 °C...+50 °C
Sandėliavimo temperatūra	-20 °C...+70 °C	-20 °C...+70 °C
Maks. eksploatavimo aukštis virš bazinio aukščio	2000 m	2000 m
Maks. santykinis oro drėgnis	90 %	90 %
Užterštumo laipsnis pagal IEC 61010-1	2 ^{B)}	2 ^{B)}
Lazero klasė	2	2
Lazero linija		
- Lazero tipas	630–650 nm, <1 mW	500–540 nm, <10 mW
- Lazero spindulio spalva	raudona	žalia
- C ₆	1	10
- Divergencija	0,5 mrad (visas kampas)	50 × 10 mrad (visas kampas)
Lazero taškas		
- Lazero tipas	630–650 nm, <1 mW	630–50 nm, <1 mW

Taškinis ir linijinis lazerinis nivelyras	GCL 2-15	GCL 2-15 G
- Lazerio spindulio spalva	raudona	raudona
- C ₆	1	1
- Divergencija	0,8 mrad (visas kampas)	0,8 mrad (visas kampas)
Sriegis prietaisui prie stovo tvirtinti	1/4", 5/8"	1/4", 5/8"
Baterijos	3 × 1,5 V LR6 (AA)	3 × 1,5 V LR6 (AA)
Veikimo trukmė, esant įjungtam veikimo režimui		
- Kryžminių linijų ir taškinis režimas	6 h	6 h
- Kryžminių linijų režimas	8 h	8 h
- Linijinis ir taškinis režimas	12 h	10 h
- Linijinis režimas	16 h	12 h
- Taškinis režimas	22 h	22 h
Svoris pagal „EPTA-Procedure 01:2014“	0,49 kg	0,49 kg
Matmenys (ilgis × plotis × aukštis)		
- be sukamojo laikiklio	112 × 55 × 106 mm	112 × 55 × 106 mm
- su sukamuoju laikikliu	132 × 81 × 163 mm	132 × 81 × 163 mm
Apsaugos tipas	IP 54 (apsauga nuo dulkių ir vandens pusrslų)	IP 54 (apsauga nuo dulkių ir vandens pusrslų)

A) Esant nepalankioms aplinkos sąlygoms (pvz., tiesiogiai šviečiant saulei), veikimo nuotolis gali sumažėti.

B) Atsiranda tik nelaidžių nešvarumų, tačiau galima tikėtis aprasojimo sukkelto laikino laidumo.

Firminėje lentelėje esantis gaminio numeris **(11)** yra skirtas jūsų matavimo prietaisui vienareikšmiškai identifikuoti.

Montavimas

Baterijų įdėjimas/keitimas

Matavimo prietaisą patariama naudoti su šarminėmis mangano baterijomis.

Atidenkite baterijų skyriaus dangtelį **(6)** ir įdėkite baterijas. Įdėdami baterijas atkreipkite dėmesį į baterijų skyriaus viduje nurodytus baterijų polius.

Jei baterijos išsikrovusios, baterijų indikatorius **(2)** mirksi žaliai. Taip pat kas 10 min maždaug 5-ias s mirksi lazerio linijos. Po pirmojo mirksėjimo matavimo prietaisą dar galima naudoti apie 1 h. Kai baterijos visiškai išsikrauna, prieš pat automatinį išjungimą lazerio linijos dar kartą sumirksi.

Visada kartu pakeiskite visas baterijas. Naudokite tik vieno gamintojo ir vienodos talpos baterijas.

- ▶ **Jei matavimo prietaiso ilgesnį laiką nenaudosite, išimkite iš jo baterijas.** Ilgesnį laiką sandėliuojamos baterijos dėl korozijos gali pradėti irti ir savaime išsikrauti.

Darbas su sukamuoju laikikliu RM1 (žr. A1–A3 pav.)

Naudodamiesi sukamuoju laikikliu **(13)**, matavimo prietaisą 360° galite pasukti apie centrinį, visada matomą statmens tašką. Tokiu būdu lazerio linijas galima tiksliai nustatyti, nekeičiant matavimo prietaiso padėties.

Matavimo prietaiso kreipiamąjį griovelį **(7)** įstatykite į kreipiamąjį bėgelį **(14)**, esantį ant sukamojo laikiklio **(13)**, ir stumkite matavimo prietaisą ant platformos iki atramos.

Norėdami nuimti, matavimo prietaisą traukite nuo sukamojo laikiklio priešinga kryptimi.

Galimos sukamojo laikiklio padėtys:

- pastatyti ant lygaus paviršiaus,
- prisukti prie nuožulnaus paviršiaus,
- spaustuviu, skirtu tvirtinti prie lubų, **(17)** pritvirtinti prie lubų lentjuostės,
- magnetu **(16)** pritvirtinti prie metalinių paviršių.

Naudojimas

Paruošimas naudoti

- ▶ **Saugokite matavimo prietaisą nuo drėgmės ir tiesioginio saulės spindulių poveikio.**
- ▶ **Matavimo prietaisą saugokite nuo itin aukštos ir žemos temperatūros bei temperatūros svyravimų.** Pvz., nepalikite jo ilgesniam laikui automobilyje. Esant didesniems temperatūros svyravimams, prieš įjungdami matavimo prietaisą, palaukite, kol stabilizuosis jo temperatūra. Esant ypač aukštai ir žemai temperatūrai arba temperatūros svyravimams, gali būti pakenkiama matavimo prietaiso tikslumui.
- ▶ **Saugokite, kad matavimo prietaisais nebūtų smarkiai sutrenktas ir nenukristų.** Po stipraus išorinio poveikio matavimo prietaisui, prieš tęsdami darbą, visada turėtumėte atlikti tikslumo patikrinimą. (žr. „Matavimo prietaiso tikslumo patikra“, Puslapis 237)

- **Jei matavimo prietaisą norite transportuoti, jį išjungkite.** Prietaisą išjungus švytavimo mazgas užblokuojamas, nes prietaisui labai judant neužblokuotas mazgas gali būti pažeidžiamas.

Ijungimas ir išjungimas

Norėdami matavimo prietaisą **įjungti**, įjungimo-išjungimo jungiklį **(8)** pastumkite į padėtį „**On**“ (darbui be automatinio niveliavimo įtaiso) arba į padėtį „**On**“ (darbui su automatinio niveliavimo įtaisu). Matavimo prietaisą įjungus, per lazerio spindulių išėjimo angas **(1)** tuoj pat siunčiami lazerio spinduliai.

- **Nenukreipkite lazerio spindulio į kitus asmenis ar gyvūnus ir nežiūrėkite į lazerio spindulį patys, net ir būdami atokiau nuo prietaiso.**

Norėdami matavimo prietaisą **išjungti**, įjungimo-išjungimo jungiklį **(8)** pastumkite į padėtį „**Off**“. Prietaisą išjungus švytavimo mazgas užblokuojamas.

- **Nepalikite įjungto matavimo prietaiso be priežiūros, o baigę su prietaisu dirbti, jį išjunkite.** Lazerio spindulys gali apakinti kitus žmones.

Jei viršijama aukščiausia leidžiama 50 °C darbinė temperatūra, lazerio spindulys išsijungia automatiškai, kad apsaugotų lazerio diodą. Kai prietaisas atvėsta, jis vėl yra parengties būsenoje ir jį vėl galima įjungti.

Automatinis išjungimas

Jei apytikriai per **120 min.** nepaspaudžiamas joks mygtukas, kad būtų taupomos baterijos, matavimo prietaisas automatiškai išsijungia.

Norėdami po automatinio išjungimo matavimo prietaisą vėl įjungti, galite arba pastumti įjungimo-išjungimo jungiklį **(8)** į padėtį „**Off**“, o tada matavimo prietaisą vėl įjungti, arba viena

kartą paspausti veikimo režimo „Lazerio taškas“ mygtuką **(4)** ar veikimo režimo „Lazerio linija“ mygtuką **(5)**.

Automatinio išjungimo įtaiso laikinas deaktivavimas

Norėdami deaktivuoti automatinio išjungimo įtaisą (esant įjungtam matavimo prietaisui), ne mažiau kaip 3 s spauskite veikimo režimo „Lazerio linija“ mygtuką **(5)**. Kai automatinio išjungimo įtaisas deaktivavimas, kaip patvirtinimas apie atliktą operaciją, trumpai sumirksi lazerio spinduliai.

Nuoroda: Jei darbinė temperatūra viršija 45 °C, automatinio išjungimo įtaiso deaktivuoti nebegalima.

Jei automatinio išjungimo įtaisą norite suaktyvinti, matavimo prietaisą išjunkite ir vėl įjunkite.

Veikimo režimo pasirinkimas

Šis matavimo prietaisas yra su keliais veikimo režimais, kuriuos jūs bet kada galite perjungti:

- **Kryžminių linijų ir taškinis režimas:** matavimo prietaisas sukuria horizontalią ir vertikalą lazerio liniją pirmyn bei po vieną vertikalų lazerio tašką aukštyn ir žemyn. Lazerio linijos susikerta 90° kampu.
- **Horizontalios linijos režimas:** matavimo prietaisas sukuria horizontalią lazerio liniją pirmyn.
- **Vertikalios linijos režimas:** matavimo prietaisas sukuria vertikalą lazerio liniją pirmyn. Pastačius matavimo prietaisą patalpoje, vertikali lazerio linija bus nukreipta į lubas ir eis per viršutinį lazerio tašką. Matavimo prietaisą pritvirtinus prie sienos, vertikali lazerio linija sukuria beveik nenutrūkstamą aplink einančią lazerio liniją (360° liniją).
- **Taškinis režimas:** matavimo prietaisas sukuria po vieną vertikalų lazerio tašką aukštyn ir žemyn.

Visus veikimo režimus, išskyrus taškinį režimą, galima pasirinkti tiek su automatinio niveliavimu, tiek be jo.






Darbas su automatinio niveliavimo įtaisu

Veiksų seka	Horizontalios linijos režimas	Vertikalios linijos režimas	Taškinis režimas	Darbo be automatinio niveliavimo įtaiso indikatorius (3)	Pav.
Įjungimo-išjungimo jungiklis (8) padėtyje „ On “	●	●	●		B1
Kryžminių linijų režimas					
1 × paspauskite veikimo režimo „Lazerio linija“ mygtuką (5)	●	–	●		C1
2 × paspauskite veikimo režimo „Lazerio linija“ mygtuką (5)	–	●	●		D1
3 × paspauskite veikimo režimo „Lazerio linija“ mygtuką (5)	–	–	●		E1
4 × paspauskite veikimo režimo „Lazerio linija“ mygtuką (5)	●	●	●		B1
Kryžminių linijų režimas					
Nepriklausomai nuo linijinio režimo nustatymo, galima suaktyvinti arba deaktivuoti taškinį režimą:					
1 × paspauskite veikimo režimo „Lazerio taškas“ mygtuką (4)	●/–	●/–	–		
2 × paspauskite veikimo režimo „Lazerio taškas“ mygtuką (4)	●/–	●/–	●		

Jei matavimo prietaisas yra už savaiminio išsilyginimo diapazono ribų, greitai mirksi lazerio linijos ir/arba lazerio taškai.

Jei dirbdami su automatiiniu niveliavimo įtaisu perjungiate į režimą „Darbas be automatinio niveliavimo įtaiso“ (įjungimo išjungimo jungiklis (8) padėtyje „On“), visada suaktyvina- mas šio režimo pirmasis galimas rodmenų derinys.

Darbas išjungus automatinį niveliavimą

Veiksmų seka	Horizontalios linijos režimas	Vertikalios linijos režimas	Taškinis režimas	Darbo be automatinio niveliavimo įtaiso indikatorius (3)	Pav.
Įjungimo-išjungimo jungiklis (8) padėtyje „On“	●	●	–	 raudona	F1
	Kryžminių linijų režimas				
 1× paspauskite veikimo režimo „Lazerio linija“ mygtuką (5)	●	–	–	 raudona	
2× paspauskite veikimo režimo „Lazerio linija“ mygtuką (5)	–	●	–	 raudona	
3× paspauskite veikimo režimo „Lazerio linija“ mygtuką (5)	●	●	–	 raudona	F1
	Kryžminių linijų režimas				

Esant įjungtam režimui „Darbas be automatinio niveliavimo įtaiso“, lazerio linijos lėtai mirksi.

Jei dirbdami be automatinio niveliavimo įtaiso perjungiate į režimą „Darbas su automatinio niveliavimo įtaisu“ (įjungimo-išjungimo jungiklis (8) padėtyje „On“), visada suaktyvina- mas šio režimo pirmasis galimas rodmenų derinys.

Kai automatinio niveliavimo įtaisas išjungtas, matavimo prie- taisą galite laikyti rankoje arba pastatyti ant pasvirusio pagrindo. Lazerio spinduliai nebūtinai yra statmeni vienas kito atžvilgiu.

Automatinio niveliavimo įtaisas

Darbas su automatinio niveliavimo įtaisu (žr. B1–E1)

Matavimo prietaisą pastatykite ant horizontalaus, tvirto pagrindo arba pritvirtinkite jį prie sukamojo laikiklio (13).

Jei norite dirbti su automatinio niveliavimo įtaisu, įjungimo-išjungimo jungiklį (8) pastumkite į padėtį „On“.

Automatinis niveliavimo įtaisas savaiminio susiniveliavimo diapazone $\pm 4^\circ$ esančius nelygumus išlygina automatiškai. Jei lazerio spinduliai nebemirskit, vadinasi matavimo prietaisas yra išlygintas.

Jei automatinis niveliavimas negalimas, pvz., jei matavimo prietaiso atraminis paviršius daugiau kaip 4° nukrypsta nuo horizontalės, lazerio spinduliai greitai mirksi.

Tokiu atveju, matavimo prietaisą pastatykite horizontaliai ir palaukite, kol savaime susiniveliuos. Kai tik matavimo prie- taisas grįžta į $\pm 4^\circ$ savaiminio susiniveliavimo diapazoną, la- zerio spinduliai pradeda degti nuolat.

Jei veikimo metu matavimo prietaisas sujudinamas arba pa- keičiamą jo padėtis, jis automatiškai vėl suniveliuojamas. Kad dėl matavimo prietaiso pasislinkimo išvengtumėte klai- dų, po niveliavimo patikrinkite lazerio spindulių padėtį at- skaitos taškų atžvilgiu.

Darbas be automatinio niveliavimo įtaiso (žr. F1 pav.)

Jei norite dirbti su automatinio niveliavimo įtaisu, įjungimo-išjungimo jungiklį (8) pastumkite į padėtį „On“. Esant iš- jungtam automatinio niveliavimo įtaisu, indikatorius (3) šviečia raudonai, o lazerio linijos nuolat lėtai mirksi.

Matavimo prietaiso tikslumo patikra

Įtaka niveliavimo tikslumui

Didžiausią įtaką niveliavimo tikslumui turi aplinkos tempera- tūra. Lazerio spindulį ypač gali pakreipti temperatūros skirtu- mai, susidarantys nuo pagrindo kylant aukštyn.

Kadangi temperatūros sluoksniai arti žemės yra ypač ryškūs, matavimo prietaisą, jei yra galimybė, reikia pritvirtinti ant stovo ir jį pastatyti darbinio ploto viduryje.

Be išorinių veiksnių nuokrypius gali sąlygoti ir prietaiso spe- cificinės savybės (pvz., prietaisui nukritus ar jį stipriai sutren- kus). Todėl kaskart prieš pradėdami dirbti patikrinkite, ar tiksliai sukalbruota.

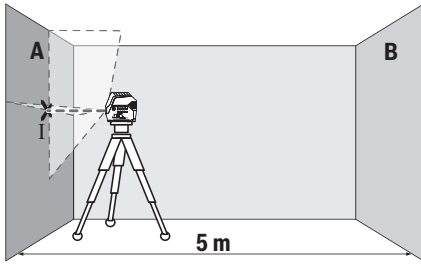
Kiekvieną kartą pirmiausia patikrinkite horizontalios lazerio linijos aukščio ir niveliavimo tikslumą, o po to – vertikalios la- zerio linijos niveliavimo tikslumą.

Jei atlikus vieną iš patikrinimų matavimo prietaisas nors vieną kartą viršijo didžiausią nuokrypą, dėl prietaiso remonto kreipkitės į Bosch įrankių remonto dirbtuves.

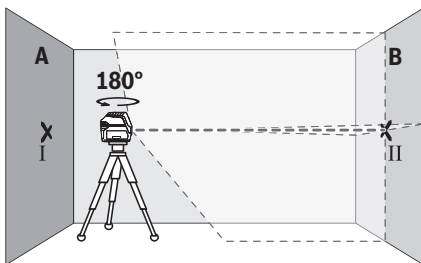
Horizontalios linijos aukščio tikslumo patikrinimas

Norint atlikti patikrinimą, jums reikia laisvo 5 ilgio matavimo atstumo ant tvirto pagrindo tarp dviejų sienų A ir B.

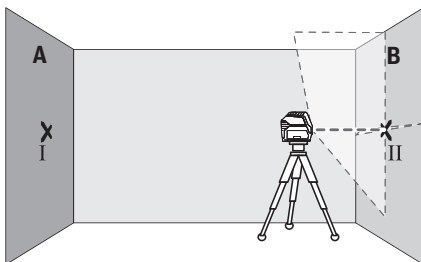
- Pritvirtinkite matavimo prietaisą arti sienos A ant stovo arba pastatykite ant tvirto, lygaus pagrindo. Matavimo prietaisą įjunkite. Pasirinkite kryžminių linijų režimą su automatiiniu niveliavimu.



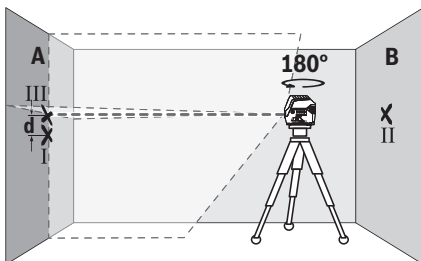
- Nukreipkite lazerį į arti esančią sieną A ir palaukite, kol matavimo prietaisas susiniveliuos. Pažymėkite taško, kuriame ant sienos susikerta lazerio linijos, vidurį (taškas I).



- Pasukite matavimo prietaisą 180° kampu, palaukite, kol susiniveliuos, ir ant priešais esančios sienos B pažymėkite lazerio linijų susikirtimo tašką (taškas II).
- Matavimo prietaisą nepadėdami padėkite arti sienos B, jį įjunkite ir palaukite, kol susiniveliuos.



- Nustatykite matavimo prietaisą tokia aukštyje (naudamiesi stovu arba padėdami pagrindą), kad lazerio linijų susikirtimo taškas tiksliai sutaptų su prieš tai ant sienos B pažymėtu tašku II.



- Pasukite matavimo prietaisą 180° kampu, nepakeisdami aukščio. Nukreipkite jį į sieną A, kad vertikali lazerio linija eitų per tą patį pažymėtą tašką I. Palaukite, kol matavimo prietaisas susiniveliuos, ir ant sienos A pažymėkite lazerio linijų susikirtimo tašką (taškas III).
- Ant sienos A pažymėtų abiejų taškų I ir III skirtumas **d** rodo faktinę matavimo prietaiso aukščio nuokrypą.

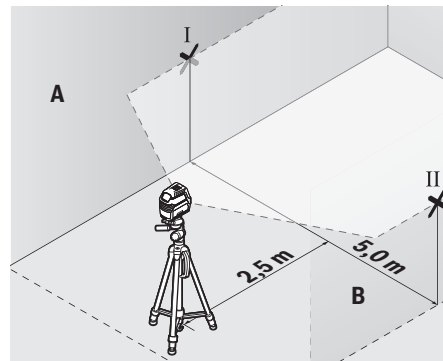
Esant $2 \times 5 \text{ m} = 10 \text{ m}$ matavimo atstumui, maksimalus leidžiamasis nuokrypis:

$10 \text{ m} \times \pm 0,3 \text{ mm/m} = \pm 3 \text{ mm}$. Skirtumas **d** tarp taškų I ir III gali būti ne didesnis kaip 3 mm.

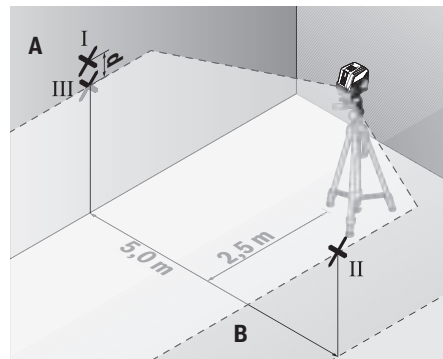
Horizontalios linijos niveliavimo tikslumo patikrinimas

Norint atlikti patikrinimą, reikia apie $5 \times 5 \text{ m}$ laisvo ploto.

- Pritvirtinkite matavimo prietaisą viduryje tarp sienų A ir B ant stovo arba pastatykite ant tvirto, lygaus pagrindo. Pasirinkite horizontalios linijos režimą ir palaukite, kol matavimo prietaisas susiniveliuos.



- Ant abiejų sienų 2,5 m atstumu nuo matavimo prietaiso pažymėkite lazerio linijos vidurį (taškas I ant sienos A ir taškas II ant sienos B).



- Matavimo prietaisą, pasuktą 180° kampu pastatykite 5 m atstumu ir palaukite, kol susiniveliuos.
- Nustatykite matavimo prietaisą tokia aukštyje (naudamiesi stovu arba padėdami pagrindą), kad lazerio linijos vidurys tiksliai sutaptų su prieš tai ant sienos B pažymėtu tašku II.

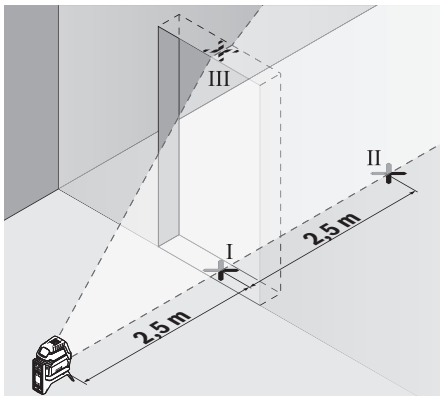
- Ant sienos A pažymėkite lazerio linijos vidurį – tašką III (statmenai virš arba po taško I).
- Ant sienos A pažymėtų abiejų taškų I ir III skirtumas **d** rodo faktinę matavimo prietaiso nuokrypą nuo horizontalės.

Esant $2 \times 5 \text{ m} = 10 \text{ m}$ maksimalus leidžiamasis nuokrypis: $10 \text{ m} \times \pm 0,3 \text{ mm/m} = \pm 3 \text{ mm}$. Skirtumas **d** I tarp taškų I ir III gali būti ne didesnis kaip **3 mm**.

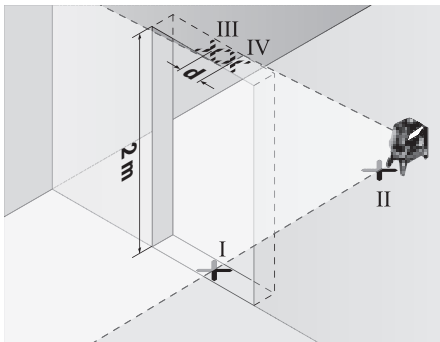
Vertikalių linijų niveliavimo tikslumo patikrinimas

Norint atlikti patikrinimą, reikia durų angos, nuo kurios (ant tvirto pagrindo) abejuose durų pusėse yra vietos ne mažiau kaip 2,5 m.

- Pastatykite matavimo prietaisą 2,5 m atstumu nuo durų angos ant tvirto, lygaus pagrindo (ne ant stovo). Pasirinkite vertikalių linijų režimą su automatišku niveliavimu. Lazerio liniją nukreipkite į durų angą ir palaukite, kol matavimo prietaisas susiniveliuos.



- Vertikalių lazerio linijos vidurį pažymėkite ant durų angos grindų (taškas I), 5 m atstumu kitoje durų angos pusėje (taškas II) bei ant viršutinio durų angos krašto (taškas III).



- Pasukite matavimo prietaisą 180° kampu ir pastatykite jį kitoje durų angos pusėje iškart už taško II. Palaukite, kol matavimo prietaisas susiniveliuos, ir nukreipkite vertikalią lazerio liniją taip, kad jos vidurys eitų tiesiai per taškus I ir II.

- Lazerio linijos vidurį ant viršutinio durų angos krašto pažymėkite kaip tašką IV.
- Abiejų pažymėtų taškų III ir IV skirtumas **d** rodo faktinę matavimo prietaiso nuokrypą nuo vertikalės.
- Išmatuokite durų angos aukštį.

Maksimalų leidžiamąjį nuokrypį apskaičiuokite taip:

dvigubas durų angos aukštis $\times 0,3 \text{ mm/m}$

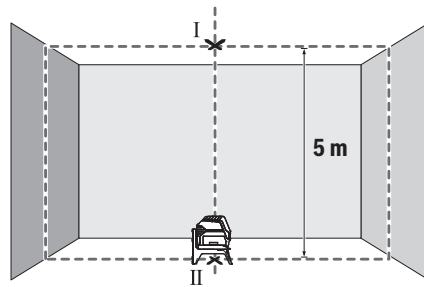
Pavyzdys: kai durų aukštis lygus 2 m,

nuokrypis turi būti ne didesnis kaip $2 \times 2 \text{ m} \times \pm 0,3 \text{ mm/m} = \pm 1,2 \text{ mm}$. Taškai III ir IV turi būti nutolę vienas nuo kito ne daugiau kaip **1,2 mm**.

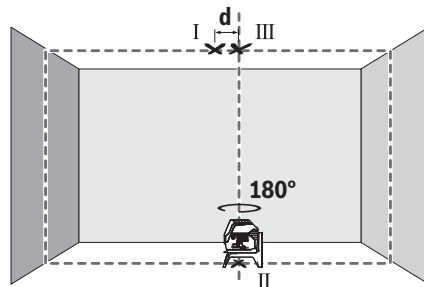
Statmens tikslumo patikrinimas

Norint atlikti patikrinimą, jums reikia laisvo apie 5 m ilgio matavimo atstumo ant tvirto pagrindo tarp grindų ir lubų.

- Matavimo prietaisą pritvirtinkite ant sukamojo laikiklio (**13**) ir pastatykite ant žemės. Pasirinkite taškinį režimą ir palaukite, kol matavimo prietaisas susiniveliuos.



- Ant lubų pažymėkite viršutinio lazerio taško vidurį (taškas I). Apatinio lazerio taško vidurį pažymėkite ant žemės (taškas II).



- Matavimo prietaisą pasukite 180° kampu. Nustatykite jį į tokią padėtį, kad apatinio lazerio taško vidurys būtų jau pažymėtame taške II. Palaukite, kol matavimo prietaisas susiniveliuos. Pažymėkite viršutinio lazerio taško vidurį (taškas III).
- Abiejų pažymėtų taškų I ir III skirtumas **d** rodo faktinę matavimo prietaiso nuokrypą nuo vertikalės.

Maksimalų leidžiamąjį nuokrypį apskaičiuokite taip:

dvigubas atstumas tarp grindų ir lubų $\times 0,7 \text{ mm/m}$.

Pavyzdžiui: kai atstumas tarp grindų ir lubų 5 m, nuokrypis turi būti ne didesnis kaip

$2 \times 5 \text{ m} \times \pm 0,7 \text{ mm/m} = \pm 7 \text{ mm}$. Taškai I ir III turi būti nutolę vienas nuo kito ne daugiau kaip 7 mm.

Darbo patarimai

- ▶ **Visada žymėkite tik lazerio taško ar lazerio linijos vidurį.** Lazerio taško dydis ir lazerio linijos plotis kinta priklausomai nuo atstumo.

Darbas su stovu (papildoma įranga)

Ant stovo prietaisas stovi stabiliai ir juo galima reguliuoti prietaiso aukštį. Naudojamiesi 1/4" jungtimi tvirtinti prie stovo (9), matavimo prietaisą prisukite prie stovo (22) sriegio arba prie standartinio trikojo stovo. Tvirtinti prie standartinio statybinio stovo naudokite 5/8" jungtį (10). Matavimo prietaisą tvirtai prisukite stovo fiksuojamuoju varžtu.

Prieš įjungdami matavimo prietaisą, stovą apytiksliai išlyginkite.

Pritvirtinimas universaliuoju laikikliu (papildoma įranga) (žr. G pav.)

Naudojamiesi universaliuoju laikikliu (18), matavimo prietaisą galite pritvirtinti, pvz., prie vertikalių paviršių, vamzdžių ir įsismagnetinančių objektų. Universaliąjį laikiklį taip pat galima naudoti kaip stovą, jis palengvina matavimo prietaiso aukščio išlyginimą.

Prieš įjungdami matavimo prietaisą, universaliąjį laikiklį (18) apytiksliai išlyginkite.

Darbas su lazerio nusitaikymo lentele (žr. G pav.)

Lazerio nusitaikymo lentelė (19) pagerina lazerio spindulio matomumą, esant nepalankioms sąlygoms ir matuojant didesniu atstumu.

Lazerio nusitaikymo lentelės (19) atspindinti pusė pagerina lazerio linijos matomumą, o per permatomą dalį lazerio linija galima matyti ir iš užpakalinės lazerio nusitaikymo lentelės pusės.

Akiniai lazerio matomumui pagerinti (papildoma įranga)

Akiniai lazerio matomumui pagerinti išfiltruoja aplinkos šviesą. Todėl lazerio šviesa tampa akiai aiškiau matoma.

- ▶ **Akinių lazeriui matyti nenaudokite kaip apsauginių akinių.** Akiniai lazeriui matyti yra skirti geriau identifikuoti lazerio spindulį; jie neapsaugo nuo lazerio spinduliuotės.
- ▶ **Akinių lazeriui matyti nenaudokite kaip akinių nuo saulės ar vairuodami transporto priemonę.** Akiniai lazeriui matyti neužtikrina visiškos UV apsaugos ir sumažina spalvų atpažinimą.

Darbo pavyzdžiai (žr. B2–F2, G ir H pav.)

Pavyzdžių apie matavimo prietaiso naudojimo galimybes rasite grafiniuose puslapiuose.

Matavimo prietaisą visada pastatykite arti paviršiaus ar briaunos, kurią reikia patikrinti, ir prieš kiekvieną matavimą palaukite, kol jis susiniveliuos.

Atstumus tarp lazerio spindulio ir paviršiaus ar briaunos visada išmatuokite dviejuose, kaip galima toliau vienas nuo kito nutolusiuose taškuose.

Priežiūra ir servisas

Priežiūra ir valymas

Matavimo prietaisas visuomet turi būti švarus.

Nepanardinkite matavimo prietaiso į vandenį ir kitokius skysčius.

Visus nešvarumus nuvalykite drėgnu minkštu skudurėliu. Nenaudokite valymo priemonių ir tirpiklių.

Paviršius ties lazerio spindulio išėjimo anga valykite reguliariai. Atkreipkite dėmesį, kad po valymo neliktų prilipusių siūlelių.

Klientų aptarnavimo skyrius ir konsultavimo tarnyba

Klientų aptarnavimo skyriuje gausite atsakymus į klausimus, susijusius su jūsų gaminio remontu, technine priežiūra bei at-sarginėmis dalimis. Detalius brėžinius ir informacijos apie at-sargines dalis rasite interneto puslapyje:

www.bosch-pt.com

Bosch konsultavimo tarnybos specialistai mielai pakonsultuos Jus apie gaminius ir jų papildomą įrangą.

Ieškant informacijos ir užsakant atsargines dalis prašome būtinai nurodyti dešimtženklį gaminio numerį, esantį firminėje lentelėje.

Lietuva

Bosch įrankių servisas

Informacijos tarnyba: (037) 713350

Įrankių remontas: (037) 713352

Faksas: (037) 713354

El. paštas: service-pt@lv.bosch.com

Šalinimas

Matavimo prietaisai, papildoma įranga ir pakuotė turi būti surenkami ir perdirbami aplinkai nekenksmingu būdu.



Matavimo prietaisų ir baterijų nemeskite į buitinių atliekų konteinerį!

Tik ES šalims:

Pagal Europos direktyvą 2012/19/ES, naudoti nebetinkami matavimo prietaisai ir, pagal Europos direktyvą 2006/66/EB, pažeisti ir išsekvoti akumulatoriai bei baterijos turi būti surenkami atskirai ir perdirbami aplinkai nekenksmingu būdu.

日本語

安全上の注意事項



メジャーリングツールを危険なく安全にお使いいただくために、すべての指示をよくお読みになり、指示に従って正しく使用してください。本機を指示に従って使用しない場合、本機に組み込まれている保護機能が損なわれることがあります。本機に貼られている警告ラベルが常に見える状態でお使いください。この取扱説明書を大切に保管し、ほかの人に貸し出す場合には一緒に取扱説明書もお渡しください。

- ▶ 注意 - 本書に記載されている以外の操作／調整装置を使用したり、記載されている以外のことを実施した場合、レーザー光を浴びて危険が生じるおそれがあります。
- ▶ 本機は、警告ラベル（構造図のページにあるメジャーリングツールの図）が付いた状態で出荷されます。
- ▶ 警告ラベルのテキストがお使いになる国の言語でない場合には、最初にご使用になる前にお使いになる国の言語で書かれた同梱のラベルをその上に貼り付けてください。



レーザー光を直接、または反射したレーザー光をのぞいたり、人や動物に向けたりしないでください。これにより誰かの目が眩んだり、事故を引き起こしたり、目を負傷するおそれがあります。

- ▶ レーザー光が目に入った場合、目を閉じてすぐにレーザー光から頭を逸らしてください。
- ▶ レーザー装置を改造しないでください。
- ▶ 安全メガネとしてレーザー用保護メガネを使用しないでください。レーザー用保護メガネはあくまでもレーザービームを見やすくするためのもので、レーザー光から保護することはできません。
- ▶ レーザー用保護メガネをサングラスとして使用したり、着用したまま運転しないでください。レーザー用保護メガネは紫外線から目を完全に守ることはできず、着用したままだと色を正確に知覚できなくなります。
- ▶ メジャーリングツールの修理は、必ずお買い求めの販売店、または電動工具サービスセンターにお申しつけください。専門知識を備えた担当スタッフが純正交換部品を使用して作業を行います。これによりメジャーリングツールの安全性が確実に保護されます。
- ▶ 誰もいないところでお子様に本機を使用させないでください。意図しなくても誰かの目を眩ませしまう場合があります。
- ▶ 可燃性の液体、ガスまたは粉塵が存在する、爆発の危険のある環境でメジャーリングツールを

使用しないでください。メジャーリングツールが火花を発生し、ほこりや煙に引火するおそれがあります。



メジャーリングツールと回転プラットフォームをベースメーカーに近づけないでください。メジャーリングツールと回転プラットフォームのマグネットにより磁界が生じ、ベースメーカーの機能を損なうおそれがあります。

- ▶ メジャーリングツールと回転プラットフォームを磁気データ媒体や磁気敏感な装置に近づけないようにしてください。メジャーリングツールと回転プラットフォームのマグネットの作用により、不可逆的なデータの損失を招くおそれがあります。

製品と仕様について

取扱説明書の冒頭に記載されている図を参照してください。

用途

本機は、水平および垂直のラインと点をチェックするためのものです。

屋内、屋外いずれでの使用にも適しています。

各部の名称

記載のコンポーネントの番号は、構成図のページにある本機の図に対応しています。

- (1) レーザー光照射口
- (2) 電池残量表示
- (3) 固定ラインモードの表示
- (4) ポイント照射モード用ボタン
- (5) ライン照射モード用ボタン
- (6) 電池ケースカバー
- (7) ガイド溝
- (8) オン / オフスイッチ
- (9) 三脚取付部 1/4インチ
- (10) 三脚取付部 5/8インチ
- (11) シリアル番号
- (12) レーザー警告ラベル
- (13) 回転プラットフォーム (RM1)
- (14) ガイドレール
- (15) 固定用長穴
- (16) マグネット
- (17) カバークランプ^{A)}
- (18) マルチマウントクリップ^(BM1) A)
- (19) ターゲットパネル^{A)}
- (20) ケース^{A)}
- (21) エンクロージャー^{A)}
- (22) 三脚 (BT 150)^{A)}

(23) 伸縮ロッド (BT 350)^{A)}(24) キャリングバッグ^{A)}(25) レーザー用保護メガネ^{A)}

A) 記載されている付属品は標準のセット内容には含まれていません。付属品の内容についてはボッシュ電動工具カタログでご確認ください。

テクニカルデータ

ポイント/ラインレーザー	GCL 2-15	GCL 2-15 G
部品番号	3 601 K66 E..	3 601 K66 J..
測定範囲 ^{A)}		
- レーザーライン	15m	15m
- レーザードット (上)	10m	10m
- レーザードット (下)	10m	10m
水平精度		
- レーザーライン	±0.3mm/m	±0.3mm/m
- レーザードット	±0.7mm/m	±0.7mm/m
自動補正範囲 (代表値)	±4°	±4°
補正時間 (代表値)	<4秒	<4秒
動作温度	-10 °C ~ +50 °C	-10 °C ~ +50 °C
保管温度	-20 °C ~ +70 °C	-20 °C ~ +70 °C
基準高さからの最大使用可能高さ	2000m	2000m
最大相対湿度	90 %	90 %
IEC 61010-1による汚染度	2 ^{B)}	2 ^{B)}
レーザークラス	2	2
レーザーライン		
- レーザータイプ	630 ~ 650nm、<1 mW	500 ~ 540nm、<10 mW
- レーザー光の色	赤	緑
- C ₆	1	10
- 精度	0.5 mrad (周角)	50 × 10 mrad (周角)
レーザードット		
- レーザータイプ	630 ~ 650nm、<1 mW	630 ~ 650nm、<1 mW
- レーザー光の色	赤	赤
- C ₆	1	1
- 精度	0.8 mrad (周角)	0.8 mrad (周角)
三脚取付部	1/4"、5/8"	1/4"、5/8"
電池	3 × 1.5 V LR6 (AA)	3 × 1.5 V LR6 (AA)
運転モード時の連続使用時間		
- クロスライン照射モード+ポイント照射モード	6時間	6時間
- クロスライン照射モード	8時間	8時間
- ライン照射モード+ポイント照射モード	12時間	10時間
- ライン照射モード	16時間	12時間
- ポイント照射モード	22時間	22時間
質量 (EPTA-Procedure 01:2014に準拠)	0.49kg	0.49kg
寸法 (長さ×幅×高さ)		

ポイント/ラインレーザー	GCL 2-15	GCL 2-15 G
- 回転プラットフォームなし	112 × 55 × 106 mm	112 × 55 × 106 mm
- 回転プラットフォームを含む	132 × 81 × 163 mm	132 × 81 × 163 mm
保護クラス	IP 54 (塵埃/飛散水の侵入保護)	IP 54 (塵埃/飛散水の侵入保護)

A) 測定範囲は不利な環境条件（直射日光など）により影響を受けることがあります。

B) 非導電性の汚染のみが発生し、結露によって一時的に導電性が引き起こされる場合があります。銘板に記載されたシリアル番号(11)で本機のタイプをご確認いただけます。

使い方

電池の使用/交換

本機の作動には、アルカリマンガン電池の使用を推奨します。

電池ケースカバー(6)を開き、電池を挿入します。その際、電池ケース内側の表示に従い、電池の向きに注意してください。

電池残量が少ない場合は、電池容量表示(2)が緑色に点滅します。さらに、レーザーラインが10分毎に約5秒間点滅します。本機は最初の点滅から約1時間使用できます。電池が空になると、自動的にオフになる直前にレーザーラインがもう一度点滅します。

電池はすべて同じタイミングで交換してください。また、複数のメーカーに分けたりせず、単一メーカーの同じ容量の電池のみを使用してください。

▶ **本機を長期間使用しない場合は、本機から電池を取り出してください。**電池は長期間保管した場合、腐食し、自己放電する可能性があります。

回転プラットフォームRM1を使用した作業 (図 A1-A3 を参照)

回転プラットフォーム(13)を使用して、本機を常に目に見える中心の垂点に360°回転させることができます。これにより、本機の位置を変更することなく、レーザーラインを正確に調整できます。本機を回転プラットフォーム(13)のガイドレール(14)のガイド溝(7)に合わせ、メジャーリングツールが止まるまでプラットフォームに挿入します。外す場合は、本機を回転プラットフォームと逆の方向に引っぱります。

回転プラットフォームの位置について：

- 平坦な面に置くこと
- 垂直な面の場合はネジ止めすること
- 金属製の床の幅木にはカバークランプ(17)を使用すること
- マグネット(16)で金属の表面に吸着させること

操作

始動

▶ **本機を濡らしたり、直射日光に当てないようにしてください。**

- ▶ **本機を極端な温度や温度変化にさらさないでください。**本機を長時間、車内に置いたままにしないでください。温度変化が大きい場合は、本機をまず環境に慣れさせてから作動させてください。温度が極端な場合や気温変化が大きい場合には、本機の精度が低下する可能性があります。
- ▶ **本機に強度な衝撃を与えたり、落とさないでください。**本機が外部から強い影響を受けた場合には、本機を使用する前に必ず(参照 „精度の確認“, ページ 245)を行ってください。
- ▶ **運搬する際には本機をオフにしてください。**オフにすると、揺動機構はロックされます。そうしないと、強い振動があった場合に損傷をおそれがあります。

スイッチのオン/オフ

本機をオンにするには、オン/オフスイッチ(8)を「On」位置（固定ラインモードの場合）または「On」位置（自動整準モードの場合）にスライドします。オンにすると、レーザー照射口(1)から直ちにレーザー光が照射されます。

▶ **レーザー光を人や動物に向けないでください。**距離が離れている場合でもレーザー光を覗きこまないでください。

本機をオフにするには、オン/オフスイッチ(8)を「Off」位置にスライドします。オフにすると、揺動機構はロックされます。

▶ **本機をオンにしたまま放置しないでください。**使用後は本機の電源を切ってください。レーザー光が他の人の目に入ると視力に影響を及ぼす場合があります。

許容作動温度である50 °Cを超えると、レーザーダイオードを保護するために本機はオフになります。温度が低下した後、本機は再度使用可能状態になり、電源を再度入れることができます。

自動電源オフ

本機のスイッチを約120分間操作しないと、バッテリーの消耗を防ぐために、本機は自動的にオフになります。

本機が自動的にオフになった後に再度オンにする場合は、オン/オフスイッチ(8)を「Off」位置にスライドしてオンにし直すか、ポイント照射モード用ボタン(4)またはライン照射モード用ボタン(5)を押してください。

自動電源オフ機能の一時的解除

自動電源オフ機能を解除するには、（本機がオンになっている時に）ライン照射モード用ボタン(5)

を3秒以上押し続けます。自動電源オフ機能を解除すると、確認のためにレーザー光が短く点滅します。

注意事項：使用温度が45 °Cを超えると、自動電源オフ機能を解除できなくなります。

自動電源オフ機能をオンにするには、本機の電源をいったんオフにして再度電源を入れ直します。

運転モードの切り替え

本機にはいくつかの運転モードがあり、いつでも切り替えることができます。

- **クロスライン照射モード+ポイント照射モード：**メジャーリングツールから、水平および垂直レーザーライン（前）と垂直レーザードット（上および下）が照射されます。レーザーラインは90°で交差します。

- **水平ライン照射モード：**メジャーリングツールから水平レーザーライン（前）が照射されません。

- **垂直ライン照射モード：**メジャーリングツールから垂直レーザーライン（前）が照射されません。













屋内でメジャーリングツールの位置を決める場合には、天井に向かう垂直レーザーラインが上方のレーザードットの上に表示されます。

壁で直接メジャーリングツールの位置決めを行う場合は、垂直レーザーラインがほぼ完全な円を描くライン（360°）となります。


- **ポイント照射モード：**メジャーリングツールから垂直レーザードット（上および下）が照射されます。

ポイント照射モードを除くすべての運転モードは固定ライン、自動整準のどちらでも選択できます。







自動整準モード

操作ステップの順序	水平ライン照射モード	垂直ライン照射モード	ポイント照射モード	固定ラインモードの表示 (3)	図
オン / オフスイッチ(8)が「  On」位置	●	●	●		B1
	クロスライン照射モード				
 ライン照射モード用ボタン(5)を1回押す	●	-	●		C1
ライン照射モード用ボタン(5)を2回押す	-	●	●		D1
ライン照射モード用ボタン(5)を3回押す	-	-	●		E1
ライン照射モード用ボタン(5)を4回押す	●	●	●		B1
	クロスライン照射モード				
ライン照射モードの設定に関わらず、ポイント照射モードを作動/作動解除することができます。					
 ポイント照射モード用ボタン(4)を1回押す	●/-	●/-	-		
ポイント照射モード用ボタン(4)を2回押す	●/-	●/-	●		

メジャーリングツールが自動補正範囲外にある場合、レーザーラインおよび/またはレーザードットが速い速度で点滅します。

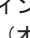
自動整準モードの時に固定ラインモードに切り替えると（オン/オフスイッチ(8)が「 On」位置）、このモード表示の最初の組み合わせが常にアクティブになります。

固定ラインモード

操作ステップの順序	水平ライン照射モード	垂直ライン照射モード	ポイント照射モード	固定ラインモードの表示 (3)	図
オン / オフスイッチ(8)が「  On」位置	●	●	-		F1
	クロスライン照射モード				赤
 ライン照射モード用ボタン(5)を1回押す	●	-	-		赤
ライン照射モード用ボタン(5)を2回押す	-	●	-		赤

操作ステップの順序	水平ライン照射モード	垂直ライン照射モード	ポイント照射モード	固定ラインモードの表示 (3)	図
ライン照射モード用ボタン(5)を3回押す	●	●	-		F1
	クロスライン照射モード			赤	


固定ラインモードでは、レーザーラインがゆっくり点滅し続けます。

固定ラインモードの時に自動整準モードに切り替えると（オン/オフスイッチ (8) が「 On」位置）、このモード表示の最初の組み合わせが常にアクティブになります。

自動整準

自動整準モード (図B1-E1を参照)

メジャーリングツールを水平で安定した面に置か、または回転プラットフォーム (13) に固定します。

自動整準モードにするには、オン/オフスイッチ (8) を「 On」位置にスライドします。


自動整準機能は、自動補正範囲 ($\pm 4^\circ$) 内の凹凸を自動的に調整する機能です。レーザー光の点滅が終わり次第、本機が整準されます。

自動的に整準できない場合（本機の設置面が水平面から 4° 以上異なる場合など）、レーザー光は速い速度で点滅します。

この場合は本機を水平に配置し、整準されるまで待ってください。本機が $\pm 4^\circ$ の自動補正範囲内であれば、ただちにレーザー光が持続的に照射されます。

動作中に衝撃を与えたり、位置を変更すると、本機は自動的に整準されます。本機がずれてエラーが生じないように、レーザー光の位置を基準点に基づいて確認してください。

固定ラインモード (図F1を参照)

固定ラインモードにするには、オン/オフスイッチ (8) を「 On」位置にスライドします。自動整準をオフにすると、固定ラインモードの表示 (3) が赤く点灯し、レーザーラインがゆっくり点滅し続けます。

自動整準がオフになっている場合、本機を手持ちで、または本機を傾斜した面に置いて測定することができます。ただ、レーザー光は必ず相互に垂直に照射されるというわけではなくなります。

精度の確認

精度の影響

周囲の温度は精度に最も大きな影響を及ぼします。特に床との温度差が大きいと、レーザー光が歪んでしまう可能性があります。

床との温度差が大きい場合には、可能であれば本機を三脚に取り付けてください。作業面の中央にセットしてください。

外的影響のほかに、機器固有の影響（落下や急激な衝突など）によって誤差が生じることがありま

す。作業開始前に毎回精度をチェックしてください。

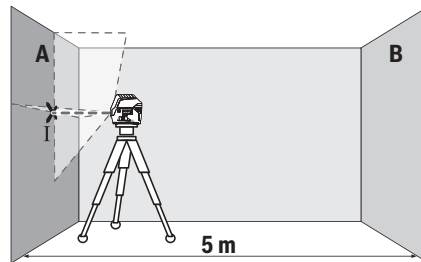
まず水平レーザーラインの水平精度と高さ精度をチェックしてから、垂直レーザーラインの水平精度をチェックしてください。

確認した時に最大偏差を超えていた場合には、お買い求めいただいた販売店または弊社コールセンターまでご相談ください。

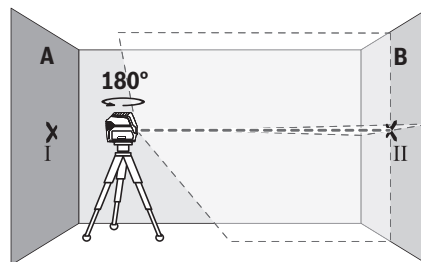
水平ラインの高さ精度のチェック

精度チェックを行うには、壁面 (AおよびB) にはさまれた干渉物のない測定距離 (5 m) と安定した設置面が必要になります。

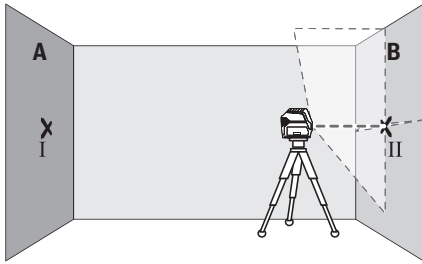
- 本機を壁Aの近くの三脚の上に設置するか、または安定した平坦な床面に置きます。本機の電源を入れます。自動水平調整でクロスライン照射モードを選択します。



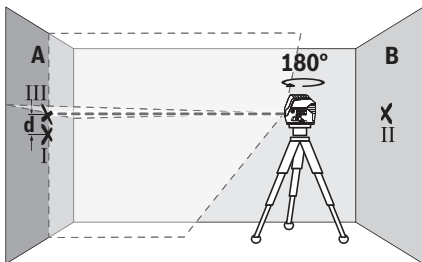
- レーザーを壁A付近に向け、本機を整準させます。壁面上に照射されたレーザーラインが交差するポイントの中央に印を付けます（ポイントI）。



- 本機を 180° 回転させてから整準させ、反対側の壁Bのレーザーラインの交点に印を付けます（ポイントII）。
- 本機を回転させることなく壁Bの近くに配置してから、本機をオンにして整準させます。



- レーザーラインの交点が壁Bに印を付けておいたポイントIIに正確に来る高さに本機を配置します（必要に応じて三脚や下敷きを使用）。



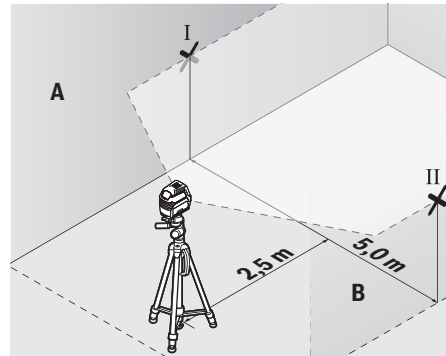
- 高さが変わらないようにして本機を180°回転させます。垂直のレーザーラインがすでに印を付けたポイントIに来るように、本機を壁Aに向けます。本機を整準させ、壁Aのレーザーラインの交点に印を付けます（ポイントIII）。
- 壁Aに印を付けたポイントIとIIIの差dは、本機の実際の高さの誤差となります。

測定距離が $2 \times 5 \text{ m} = 10 \text{ m}$ の場合の最大許容誤差は
 $10 \text{ m} \times \pm 0.3 \text{ mm/m} = \pm 3 \text{ mm}$ で、ポイントIとIIIの差dは最大3 mmとなります。

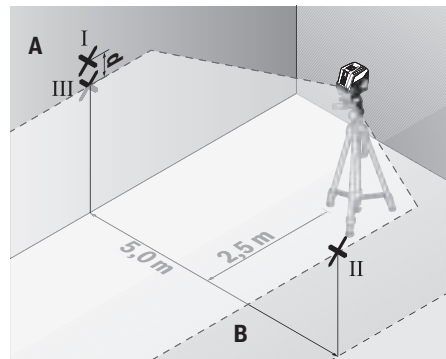
水平ラインの水平精度のチェック

精度チェックを行うには、約 $5 \times 5 \text{ m}$ のスペースが必要になります。

- 本機を壁AおよびBの中央で三脚の上に固定するか、または安定した平坦な床面に置いてから、自動水平調整で水平ライン照射モードを選択し、本機を整準させます。



- 本機から2.5m離れた、両側の壁のレーザーラインの中央に印を付けます（壁AのポイントIと壁BのポイントII）。



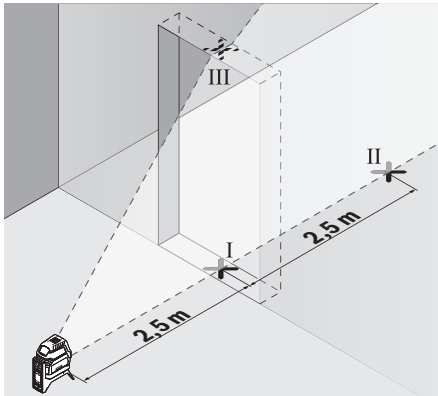
- 本機を5m離れたところに180°回転させて設置し、整準させます。
- レーザーラインの中央が壁Bに印を付けておいたポイントIIに正確に来る高さに本機を配置します（必要に応じて三脚や下敷きを使用）。
- 壁Aのレーザーラインの中央にポイントIIIの印を付けます（ポイントIの上または下〔垂直方向〕）。
- 壁Aに印を付けたポイントIとIIIの差dは、水平面と本機の実際の差となります。

測定距離が $2 \times 5 \text{ m} = 10 \text{ m}$ の場合の最大許容誤差は
 $10 \text{ m} \times \pm 0.3 \text{ mm/m} = \pm 3 \text{ mm}$ で、ポイントIとIIIの差dは最大3 mmとなります。

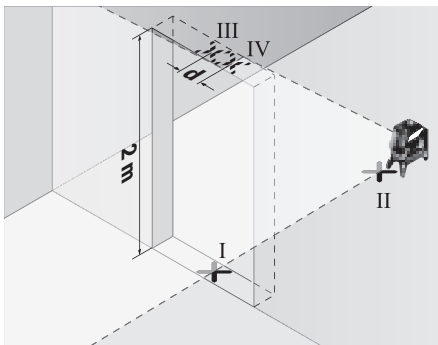
垂直ラインの水平精度のチェック

垂直ラインの水平精度チェックを行うには、ドア用開口部が必要となります。この際、ドアの前後両側に2.5m以上のスペースがあることと、安定した床面が必要になります。

- 本機をドア開口部から2.5m離れた、堅い平らな床面に設置します（三脚上ではなく）。自動水平調整で垂直ライン照射モードを選択します。レーザーラインをドア開口部に向け、本機を整準させます。



- ドア開口部の床（ポイントI）、ドア開口部の反対側の5m離れた箇所（ポイントII）、そしてドア開口部の上端（ポイントIII）の垂直レーザーラインの中央に印を付けます。



- 本機を180°回転させ、ドア開口部の反対側、ポイントIIのすぐ後方に配置します。本機を整準させ、垂直レーザーラインの中心がポイントIとIIを通るようにします。
- ドア開口部の上端に照射されているレーザーラインの中心をポイントIVとして印を付けます。
- 印を付けたポイントIIIとIVの差dは、本機の垂直ラインに対する実際の誤差となります。
- ドア開口部の高さを測定します。

最大許容誤差は以下のように計算します：

$$2 \times \text{ドア開口部の高さ} \times 0.3 \text{ mm/m}$$

例えばドア開口部の高さが2 mの場合の最大許容誤差は、

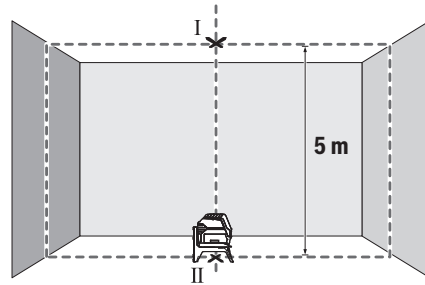
$$2 \times 2 \text{ m} \times \pm 0.3 \text{ mm/m} = \pm 1.2 \text{ mm} \text{ となります。}$$

ポイントIIIとIVが1.2 mm以内であれば正常です。

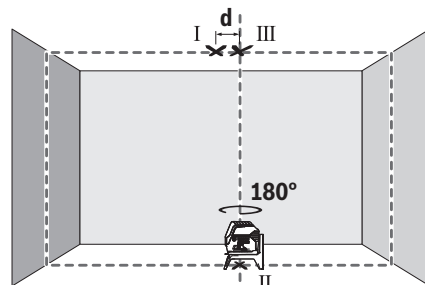
垂直ラインの精度確認

垂直ラインの精度は、堅い床の上の、床面と壁面間の距離が約5 m以上あるスペースで確認してください。

- メジャーリングツールを回転プラットフォーム (13) に設置し、床面に置きます。ポイント照射モードを選択し、本機を整準させます。



- 天井の上部レーザードットの中央をマーキングします（ポイントI）。さらに、床面に照射された下方のレーザードットの中央をマーキングします（ポイントII）。



- メジャーリングツールを180°回転させた向きで設置し、下方のレーザードットの中央がすでにマーキングしたポイントIIに来るように配置します。本機を整準させます。上部のレーザードットの中央をマーキングします（ポイントIII）。
- 天井に印を付けたポイントIとIIIの差dは、本機の垂直ラインに対する実際の誤差となります。

最大許容誤差は以下のように計算します：

$$2 \times \text{床面と天井との距離} \times 0.7 \text{ mm/m}$$

例えば床面と天井との距離が5 mの場合の最大許容誤差は、

$$2 \times 5 \text{ m} \times \pm 0.7 \text{ mm/m} = \pm 7 \text{ mm} \text{ となります。}$$

ポイントIとIIIが7 mm以内であれば正常です。

作業に関する注意事項

- ▶ レーザードットやレーザーラインの中央に印を付けてください。レーザードットの大きさとレーザーラインの幅は距離に応じて変化します。

三脚（付属品）を使用して作業する場合

三脚は、安定感のある、高さ調整可能な測定用ツールです。本機の三脚取付部 (9) (1/4インチ) を三脚 (22) または市販の撮影用三脚のネジ部に合ませます。市販の三脚に固定する場合には、5/8インチの三脚取付部 (10) を使用してください。三脚の固定用ネジを締め付けて本機を固定します。

本機をオンにする前に、三脚の位置をある程度調整してください。

マルチマウントクリップ (付属品) を使用した固定 (図Gを参照)

マルチマウントクリップ (18) を使用して、本機を垂直の面、配管や磁性材料などに固定することができます。マルチマウントクリップは床用三脚にも適しており、本機の高さを容易に調整できるようになります。

本機をオンにする前に、マルチマウントクリップ (18) の位置をある程度調整してください。

ターゲットパネルを使用して作業する場合 (図 G を参照)

条件があまり良好でない場合や距離が離れている場合には、ターゲットパネル (19) を使用すると、レーザーラインの視認性が向上します。

ターゲットパネル (19) の反射面により、レーザーラインの視認性が向上します。半分が透明となっているため、ターゲットパネルの背面からもレーザーラインを確認することができます。

レーザー用保護メガネ (付属品)

レーザー用保護メガネは周囲の光を透過するため、目にはレーザーの光がより明るく感じられます。

▶ **安全メガネとしてレーザー用保護メガネを使用しないでください。** レーザー用保護メガネはあくまでもレーザービームを見やすくするためのもので、レーザー光から保護することはできません。

▶ **レーザー用保護メガネをサングラスとして使用したり、着用したまま運転しないでください。** レーザー用保護メガネは紫外線から目を完全に守ることはできず、着用したままだと色を正確に知覚できなくなります。

作業事例 (図B2-F2, GおよびHを参照)

本機の用途事例は構成図に記載されています。

確認する面やエッジの近くに本機をセットし、測定を開始する前に整準させてください。

レーザー光と面またはエッジとの距離は、それぞれができるだけ離れた2つのポイントとなるように測定してください。

お手入れと保管

保守と清掃

本機を清潔に保ってください。

本機を水またはその他の液体に漬けたりしないでください。

汚れは水気を含んだ柔らかい布で拭き取ってください。洗剤や溶剤を使用しないでください。

特にレーザー光照射口の面は定期的に清掃を行い、糸くずなどが残らないよう注意してください。

カスタマーサービス & 使い方のご相談

製品の修理/メンテナンスや交換パーツに関するご質問等ございましたら、カスタマーサービスに

ぜひお問い合わせください。分解組立図や交換パーツに関する情報についてはHPでご確認いただけます (www.bosch-pt.com)。

ボッシュのアプリケーションサポートチームは、製品や付属品に関するご質問をお待ちしております。

お問い合わせまたは交換パーツの注文の際には、必ず製品の銘板に基づき 10桁の部品番号をお知らせください。

日本

ボッシュ株式会社 電動工具事業部

〒150-8360 東京都渋谷区渋谷 3-6-7

コールセンターフリーダイヤル 0120-345-762

(土・日・祝日を除く、午前 9:00 ~ 午後 6:00)

ホームページ: <http://www.bosch.co.jp>

廃棄

本機、アクセサリーと梱包材は、環境に適合した方法でリサイクルしてください。



本機と電池を一般の家庭用ごみとして廃棄しないでください!

EU域内のみ:

使用できなくなった本機 (欧州指針 2012/19/EU 準拠)、および故障または使用済みの電池 (欧州指針 2006/66/EC 準拠) は分別回収し、環境に適合した方法でリサイクルしてください。

中文

安全规章



必须阅读并注意所有说明，以安全可靠地操作测量仪。如果不按照给出的说明使用测量仪，可能会影响集成在测量仪中的保护功能。测量仪上的警戒牌应保持清晰可读的状态。请妥善保管本说明书，并在转交测量仪时将本说明书一起移交。

▶ **小心** - 如果使用了与此处指定的操作或校准设备不同的设备，或执行了不同的过程方法，可能会导致危险的光束泄露。

▶ 交付的测量仪带有一块警戒牌 (在图形页的测量仪示意图中标记)。

▶ 如果警戒牌的文字并非贵国语言，使用仪器之前，先把附带的以贵国语言书写的的贴纸贴在警戒牌上。



不得将激光束指向人或动物，请勿直视激光束或反射的激光束。可能会致人炫目、引发事故或损伤眼睛。

- ▶ 如果激光束射向眼部，必须有意识地闭眼，立即从光束位置将头移开。
- ▶ 请不要对激光装置进行任何更改。
- ▶ 激光视镜不得用作护目镜。激光视镜用于更好地识别激光束；然而对激光束并没有防护作用。
- ▶ 激光视镜不得用作太阳镜或在道路交通中使用。激光视镜并不能完全防护紫外线，还会干扰对色彩的感知。
- ▶ 仅允许由具备资质的专业人员使用原装备件修理测量仪。如此才能够确保测量仪的安全性能。
- ▶ 不得让儿童在无人看管的情况下使用激光测量仪。可能意外地让人炫目。
- ▶ 请勿在有易燃液体、气体或粉尘的潜在爆炸性环境中使用测量仪。测量仪器内可能产生火花并点燃粉尘和气体。



不要将测量仪器和旋转支架靠近心脏起搏器。测量仪和旋转支架的磁性会产生磁场，这可能对心脏起搏器的功能产生不利影响。

- ▶ 使测量仪器和旋转支架远离磁性数据媒体和磁性敏感设备。测量仪和旋转支架的磁性作用可能会导致不可逆的数据丢失。

- (1) 激光放射口
 - (2) 电池指示灯
 - (3) 关闭自动找平功能时的指示灯
 - (4) 激光点运行模式按钮
 - (5) 激光线运行模式按钮
 - (6) 电池盒盖
 - (7) 导槽
 - (8) 起停开关
 - (9) 三脚架接头1/4"
 - (10) 5/8"三脚架接头
 - (11) 序列号码
 - (12) 激光警戒牌
 - (13) 旋转支架 (RM 1)
 - (14) 导轨
 - (15) 固定长孔
 - (16) 磁铁
 - (17) 天花板夹子^{A)}
 - (18) 通用支架 (BM 1)^{A)}
 - (19) 激光目标靶^{A)}
 - (20) 箱子^{A)}
 - (21) 填充物^{A)}
 - (22) 三脚架 (BT 150)^{A)}
 - (23) 伸缩杆 (BT 350)^{A)}
 - (24) 保护袋^{A)}
 - (25) 激光护目镜^{A)}
- A) 图表或说明上提到的附件，并不包含在基本的供货范围中。本公司的附件清单中有完整的附件供应项目。

产品和性能说明

请注意本使用说明书开头部分的图示。

按照规定使用

测量仪用于确定和检测水平线、垂直线以及下对点。

本测量仪适合在室内和室外使用。

插图上的机件

机件的编号和仪器详解图上的编号一致。

技术数据

点、线激光测量仪	GCL 2-15	GCL 2-15 G
物品代码	3 601 K66 E..	3 601 K66 J..
工作范围 ^{A)}		
- 激光线	15米	15米
- 激光点向上	10米	10米
- 激光点向下	10米	10米
校平准确性		
- 激光线	±0.3毫米/米	±0.3毫米/米
- 激光点	±0.7毫米/米	±0.7毫米/米
一般自找平范围	±4°	±4°
一般找平时间	<4 s	<4 s
工作温度	-10°C...+50°C	-10°C...+50°C
仓储温度范围	-20°C...+70°C	-20°C...+70°C
基准高度以上的最大使用高度	2000米	2000米
最大相对空气湿度	90%	90%

点、线激光测量仪	GCL 2-15	GCL 2-15 G
脏污程度符合IEC 61010-1	2 ^{B)}	2 ^{B)}
激光等级	2	2
激光线		
- 激光种类	630-650纳米, <1毫瓦	500-540纳米, <10毫瓦
- 激光束的颜色	红色	绿色
- C ₆	1	10
- 发散角	0.5毫弧度 (全角)	50 × 10毫弧度 (全角)
激光点		
- 激光种类	630-650纳米, <1毫瓦	630-650纳米, <1毫瓦
- 激光束的颜色	红色	红色
- C ₆	1	1
- 发散角	0.8毫弧度 (全角)	0.8毫弧度 (全角)
三脚架接头	1/4", 5/8"	1/4", 5/8"
电池	3 × 1.5伏LR6 (AA)	3 × 1.5伏LR6 (AA)
运行模式的运行时长		
- 交叉找平模式和点模式	6 h	6 h
- 交叉线模式	8 h	8 h
- 线模式和点模式	12 h	10 h
- 直线模式	16 h	12 h
- 点模式	22 h	22 h
重量符合EPTA-Procedure 01:2014	0.49千克	0.49千克
尺寸 (长 × 宽 × 高)		
- 无旋转支架	112 × 55 × 106毫米	112 × 55 × 106毫米
- 有旋转支架	132 × 81 × 163毫米	132 × 81 × 163毫米
防护类型	IP 54 (防尘、防溅)	IP 54 (防尘、防溅)

A) 工作范围可能会因为环境条件不利 (比如阳光直射) 而缩小。

B) 仅出现非导电性污染, 不过有时会因凝结而暂时具备导电性。
型号铭牌上的序列号(11)是测量仪唯一的识别码。

安装

装入/更换电池

建议使用碱性电池运行测量仪。

打开电池盒盖(6), 装入蓄电池。

根据电池盒内部的图示, 注意电极是否正确。

如果蓄电池电量低, 则蓄电池指示灯(2)呈绿色闪烁。此外, 激光线每10分钟闪烁约5秒。测量仪可能会在首次闪烁后运行约1小时。如果电池电量用光, 则激光线临近自动关闭前会再闪烁一次。

务必同时更换所有的电池。请使用同一制造厂商所生产的相同容量电池。

▶ **长时间不用时, 请将电池从测量仪中取出。**在长时间存放的情况下, 电池可能会腐蚀以及自行放电。

使用旋转支架RM1进行操作 (见图片A1 - A3)

借助旋转支架(13)可将测量仪器围绕始终可见的中央下对点进行360°的转动。从而精准设置激光线, 无需改变测量仪的位置。

将测量仪的导槽(7)放在旋转支架(13)的导轨(14)上, 然后将测量仪推到平台上, 直到极限位置。分开时以相反的方向将测量仪从旋转支架上拉出。

旋转支架定位选项:

- 立在一个水平面上,
- 拧到一个垂直面上,
- 用天花板夹子(17)夹到天花板金属条上,
- 借助磁铁(16)吸到金属表面。



工作

投入使用

▶ **不可以让湿气渗入仪器中, 也不可以让阳光直接照射在仪器上。**

- ▶ **请勿在极端温度或温度波动较大的情况下使用测量仪。**比如请勿将测量仪长时间放在汽车内。温度波动较大的情况下，使用测量仪之前先使其温度稳定下来。在极端温度或温度波动较大的情况下，测量仪的精度可能会受到影响。
- ▶ **避免让测量仪发生剧烈碰撞或将其跌落。**测量仪受到强烈的外部作用之后，在重新使用之前务必进行精度检查(参见“测量仪精度检查”，页 252)。
- ▶ **运输时，请关闭测量仪。**关机后摆动零件会被锁定，否则摆动零件可能因为强烈的震动而受损。

接通/关闭

如要**接通**测量仪，请将起停开关(8)推到位置“ On” (操作时不使用自动找平功能)或推到位置“ On” (操作时使用自动找平功能)。启动后，测量仪立即从放射口(1)射出激光束。

- ▶ **不得将激光束对准人或动物，也请勿直视激光束，即使和激光束相距甚远也不可以做上述动作。**

如要**关闭**测量仪，请将起停开关(8)推到位置“Off”。关闭状态下，摆动单元会被锁止。











- ▶ **测量仪接通后应有人看管，使用后应关闭。**激光可能会让旁人炫目。

超出所允许的最高工作温度50 °C时，测量仪就会关闭以保护激光二极管。待测量仪冷却后便能够再度操作，此时您又可以再度开动仪器了。

自动断开装置

如果在约120分钟的时间内没有按下测量仪上的任何按键，则测量仪自动关闭，以保护蓄电池。

使用自动找平功能进行测量

操作步骤顺序	水平线模式	垂直线模式	点模式	不带自动找平功能的操作指示灯 (3)	图片
将起停开关(8)设置到位置“  On”	●	●	●		B1
交叉线模式					
 按压一次激光线运行方式按键(5)	●	-	●		C1
按压两次激光线运行方式按键(5)	-	●	●		D1
按压三次激光线运行方式按键(5)	-	-	●		E1
按压四次激光线运行方式按键(5)	●	●	●		B1
交叉线模式					
无需考虑线模式的具体设置，可以激活或停用点模式：					
 按压一次激光点运行方式按键(4)	●/-	●/-	-		
按压两次激光点运行方式按键(4)	●/-	●/-	●		

如果测量仪超出自调平范围，激光线和/或激光点以快节拍闪烁。

使用自动找平功能进行操作期间切换到“操作时不使用自动找平功能”模式(将起停开关(8)设置到

为了在自动关闭后再次接通测量仪，您可以先将起停开关(8)推到位置“Off”，然后再接通测量仪，或按压激光点运行模式按键(4)或激光线运行模式按键(5)。

暂时停用自动断开装置

如需停用自动断开装置，请(在测量仪接通时)按住激光线运行方式按键(5)至少3秒钟。如果自动断开装置已停用，则激光束短促闪烁进行确认。

提示：如果超出运行温度45 °C，则自动断开装置无法再停用。

关闭测量仪然后再开动仪器，便可以再启动自动关机功能。






设定操作模式

本测量仪有数种不同的测量功能，您可以随时在这些功能之间进行转换：

- **交叉找平模式和点模式：**测量仪向前生成一根水平激光线和一根垂直激光线以及向上和向下分别生成一个垂直激光点。激光线相交成90°角。
- **水平线模式：**测量仪向前生成一根水平激光线。
- **垂直线模式：**测量仪向前生成一根垂直激光线。如测量仪在房间内定位，则垂直激光线会显示在高于上激光点的天花板上。如测量仪直接在墙上定位，则垂直激光线会产生一条几乎成环形的激光线(360°环线)。
- **点模式：**测量仪向上和向下分别生成一个垂直激光点。

在所有运行模式中(点模式除外)均可选择使用或不使用自动找平功能。

不使用自动找平功能时的测量工作

操作步骤顺序	水平线模式	垂直线模式	点模式	不带自动找平功能的操作指示灯 (3)	图片
将起停开关(8)设置到位置“On”	●	●	-	 红色	F1
交叉线模式					
 按压一次激光线运行方式按键(5)	●	-	-	 红色	
按压两次激光线运行方式按键(5)	-	●	-	 红色	
按压三次激光线运行方式按键(5)	●	●	-	 红色	F1
交叉线模式					

在“操作时不使用自动找平功能”模式中，激光线以慢节拍持续闪烁。

不使用自动找平功能进行操作期间切换到“操作时使用自动找平功能”模式（将起停开关(8)设置到位置“On”）时，始终先激活该模式的第一个显示组合选项。

自动找平功能

操作时使用自动找平功能（见图片B1 - E1）

将测量仪放到一个水平的、稳固的底板上或将其固定到旋转支架(13)。

对于带自动找平功能的操作，请将起停开关(8)推到位置“On”。

在 $\pm 4^\circ$ 的自调平范围内自动校平。一旦激光束不再闪烁，则表示测量仪已找平。

如果无法自动找平，比如因为测量仪的支承面与水平偏差超过 4° ，激光束会以快节拍闪烁。

发生上述情况时，必须先水平放置测量仪，然后等待其自动找平。一旦测量仪在自找平范围 $\pm 4^\circ$ 内，激光束会亮长。

运行中若出现抖动或位置改变，测量仪会自动再次找平。在找平之后得利用参考点检查激光的位置，以避免因为仪器的位置改变而造成误测。

操作时不使用自动找平功能（见图片F1）

对于不带自动找平功能的操作，请将起停开关(8)推到位置“On”。若关闭了自动找平功能，则不带自动找平功能的操作指示灯(3)亮起红色，而且激光束以慢节拍持续闪烁。

关闭自动找平功能后，您可以把测量仪握在手上或者放在合适的底垫上操作。此时激光不会再强制性地互相垂直。

测量仪精度检查

影响精度的因素

操作环境的温度是最大的影响因素。尤其是由地面向上延伸的渐进式温度差异可能会转移激光束。

由于接近地面的温度积层最大，最好把测量仪安装到三脚架上，然后放到工作区域的中央。

除了外部影响，对设备特殊的影响（例如掉落或强烈撞击）也会导致出现偏差。因此，每次工作前都要检查校准准确性。

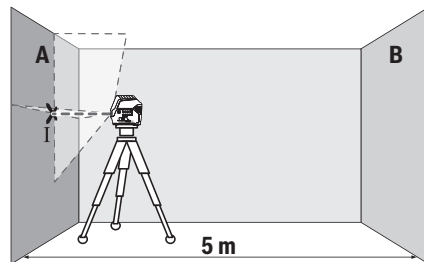
首先检测水平激光线的高度和找平准确性，然后检测垂直激光线的找平准确性。

如果在检查时发现测量仪的偏差超过最大极限。必须把仪器交给博世顾客服务处修理。

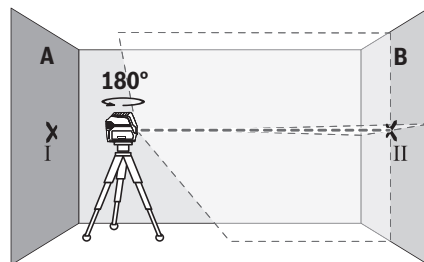
检测水平激光线的高度准确性

针对这项检查，您必须找一段无障碍物的5米长线段，而且该测量线段必须介于两面墙A和B之间。

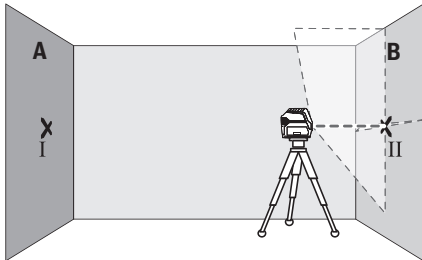
- 将测量仪安装在靠近墙面A的三脚架上，或将测量仪放置在稳固的平整基底上。接通测量仪。选择带自动找平功能的交叉线模式。



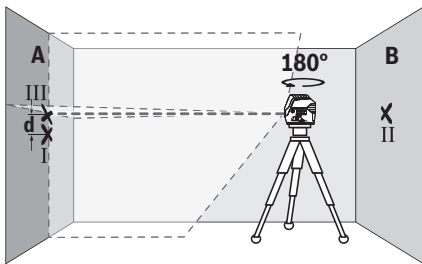
- 把激光束对准比较靠近的墙A并让测量仪找平。找到激光束在墙面上交叉的那一点（点I），并标记该点的中心位置。



- 将测量仪旋转180°，找平，然后在对面的墙B上标记激光束的交叉点（点II）。
- 靠近墙B放下测量仪，不要旋转，接通，找平。



- 调整测量的高度（借助三脚架，必要时通过垫板），使激光线的交叉点正好与墙B上之前标记的点II重合。



- 将测量仪旋转180°，不要改变高度。将测量仪对准墙A，使垂直激光线穿过标记的点I。让测量仪找平并标记激光线在墙A上的交叉点（点III）。
- 墙A上标记的点I和点III之间的差值d就是测量仪的实际高度差。

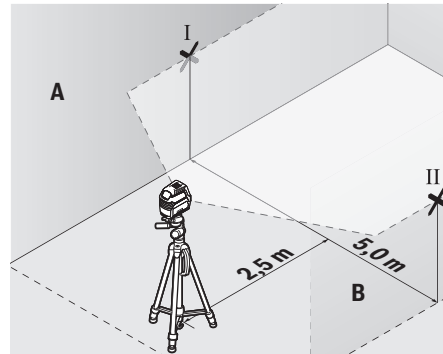
在 $2 \times 5 \text{米} = 10 \text{米}$ 的测量距离内允许的最大偏差为：

$10 \text{米} \times \pm 0.3 \text{毫米/米} = \pm 3 \text{毫米}$ 。就是说，点I和点III之间的差值d最大允许为3毫米。

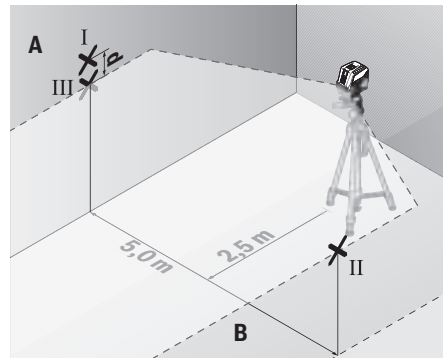
检测水平激光线的找平准确性

针对这项检测，必须找一块约 $5 \times 5 \text{米}$ 的空闲区域。

- 将测量仪安装在A和B墙面之间的三脚架上，或将测量仪放置在稳固的平整基底上。选择带自动找平功能的水平生产线模式，让测量仪找平。



- 在距测量仪2.5米的两墙上标记激光线的中心（在墙A上标记点I，在墙B上标记点II）。



- 将测量仪旋转180°放到5米的距离外，让其自动找平。
- 调整测量仪的高度（借助三脚架，必要时通过垫板），使激光线的中心正好与墙B上之前标记的点II重合。
- 在墙A上将激光线的中心标记为点III（垂直于点I上方或下方）。
- 墙A上标记的点I和点III之间的差值d就是测量仪与水平面之间的实际偏差。

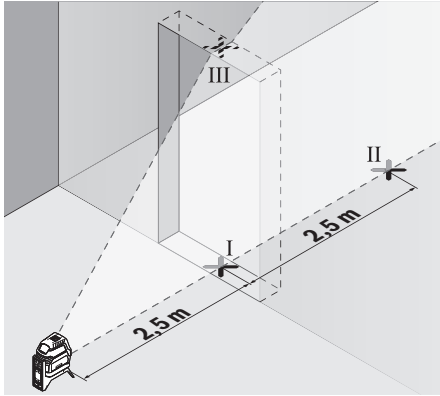
在 $2 \times 5 \text{米} = 10 \text{米}$ 的测量距离内允许的最大偏差为：

$10 \text{米} \times \pm 0.3 \text{毫米/米} = \pm 3 \text{毫米}$ 。就是说，点I和点III之间的差值d最大允许为3毫米。

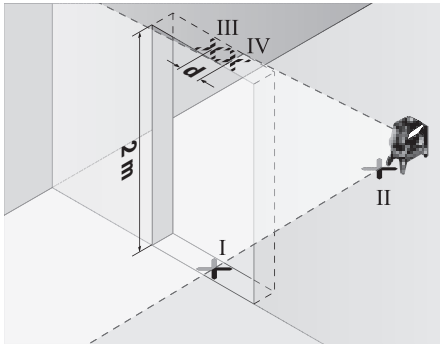
检查垂直激光线的找平准确性

检查时需要一个门孔，（在稳固基底上）检查时门各侧至少有2.5米的位置。

- 将测量仪放置在距离门孔2.5米远的稳固、平坦的基底上（而不是在三脚架上）。选择带自动找平功能的垂直生产线模式。将激光线对准门孔，让测量仪找平。



- 在门孔底(点 I)、距门孔侧面5米(点 II)和距门孔上边缘5米(点 III)处分别标记垂直激光线的中心。



- 将测量仪旋转180°，然后将其放到门口的另一侧，正好位于点 II 的下方。让测量仪找平，以校准垂直激光线，使激光线的中心正好贯穿点 I 和点 II。
- 将门孔上边缘的激光线中心标记为点 IV。
- 点 III 和 IV 之间的差值 d 就是测量仪在垂直方向的实际偏差。
- 测量门孔的高度。

请按如下步骤计算所允许的最大偏差：

两倍的门孔高度 × 0.3毫米/米

例如：门孔高度为2米，则允许的最大偏差

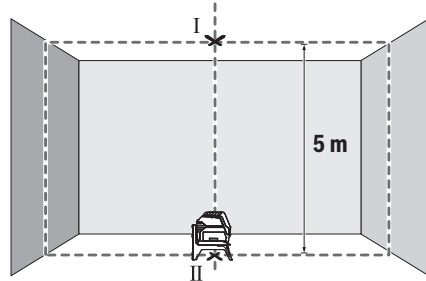
$2 \times 2 \text{米} \times \pm 0.3 \text{毫米/米} = \pm 1.2 \text{毫米}$ 。

就是说，点 III 和 IV 之间最多相距1.2毫米。

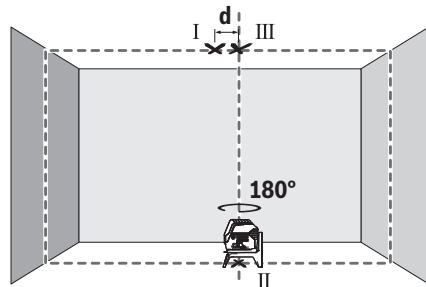
检查焊点精度

针对这项检查，您必须找一段无障碍物的长线段，而且地面和天花板之间的距离应约为5米。

- 将测量仪安装到旋转支架(13)上，然后放到地面上。选择点模式，让测量仪找平。



- 标记天花板上的上部激光点中心(点 I)。此外，标记地板上的下部激光点的中心(点 II)。



- 将测量仪旋转180°。将其定位，使得下部激光点的中心位于已标记的点 II 上。让测量仪找平。标记上部激光点的中心(点 III)。
- 天花板上点 I 和点 III 之间的差值 d 就是测量仪在垂直方向的实际偏差。

请按如下步骤计算所允许的最大偏差：

两倍的地面至天花板的距离 × 0.7毫米/米。

例如：地面至天花板之间的距离为5米时，则允许的最大偏差

$2 \times 5 \text{米} \times \pm 0.7 \text{毫米/米} = \pm 7 \text{毫米}$ 。就是说，点 I 和 III 之间最多相距7毫米。

工作提示

- ▶ 仅使用激光点或激光线中心来标记。激光点的大小或激光线段的宽度会随着距离而改变。

三脚架的使用(附件)

三脚架提供稳定的、高度可调的测量底座。将测量仪用1/4"三脚架接头(9)安装到三脚架(22)或市售摄影三脚架的螺纹上。要固定到市售组合式三脚架上时，请使用5/8"三脚架接头(10)。使用三脚架的固定螺栓将测量仪固定。

在开动测量仪之前，先大略地调整好三脚架的位置。

用通用支架进行固定(附件)(参见插图G)

借助通用支架(18)，您可以将测量仪固定到垂直表面、管道或可磁化材料上。通用支撑也可以充当地面三脚架，它可以减轻调整测量仪高度的工作。

接通测量仪前，请先大略地调整好通用支架(18)。

使用激光靶操作 (见图片G)

在条件不佳和距离较远时，激光靶(19)可以改善激光束的可见性。

反光的那半激光靶(19)可以改善激光线的可见性，通过透明的那半可以在激光靶的背面看到激光线。

激光辨识镜 (附件)

激光辨识镜会过滤周围环境的光线。因此激光束会显得更亮。

- ▶ **激光视镜不得用作护目镜。** 激光视镜用于更好地识别激光束；然而对激光束并没有防护作用。
- ▶ **激光视镜不得用作太阳镜或在道路交通中使用。** 激光视镜并不能完全防护紫外线，还会干扰对色彩的感知。

操作范例 (见图片B2 - F2, G和H)

有关测量仪的使用范例请参考说插图说明。

将测量仪贴近需要检查的平面或边缘放置，每次开始测量前应先找平。

请始终在两个尽可能远的点上测量激光束与平面或边缘之间的距离。

维修和服务**维护和清洁**

测量仪器必须随时保持清洁。

不可以把仪器放入水或其它的液体中。

使用潮湿、柔软的布擦除仪器上的污垢。切勿使用任何清洁剂或溶剂。

务必定期清洁激光出口，清洁时不可以在出口残留绒毛。

客户服务和应用咨询

本公司客户服务处负责回答有关本公司产品的修理、维护和备件的问题。备件的展开图纸和信息也可查看：www.bosch-pt.com

博世应用咨询团队乐于就我们的产品及其附件问题提供帮助。

如需查询和订购备件，请务必提供产品型号铭牌上的10位数货号。

中国大陆

博世电动工具 (中国) 有限公司，中国浙江省杭州市
滨江区滨康路567号

102/1F服务中心

邮政编码：310052

电话：(0571) 8887 5566 / 5588

传真：(0571) 8887 6688 x 5566# / 5588#

电邮：bsc_hz@cn.bosch.com

中华人民共和国**中国大陆**

博世电动工具 (中国) 有限公司

博世服务中心

中国浙江省杭州市

滨江区

滨康路567号，

310052

电话：(0571) 8887 5566 / 5588

传真：(0571) 8887 6688 x 5566# / 5588#

电子邮件：bsc_hz@cn.bosch.com

www.bosch-pt.com.cn

废弃处理

必须以符合环保要求的方式回收再利用测量仪、附件和包装材料。



请勿将测量仪和电池/蓄电池扔到生活垃圾里！

仅适用于欧盟国家：

无法再使用的测量仪根据欧盟第2012/19/EU号指令，损坏的或旧充电电池/蓄电池根据欧盟第2006/66/EC号指令必须单独收集并根据环保要求进行回收利用。

繁體中文**安全注意事項**

為確保能夠安全地使用本測量工具，您必須完整詳讀本說明書並確實遵照其內容。若未依照現有之說明內容使用測量工具，測量工具內部所設置的防護措施可能無法發揮應有功效。謹慎對待測量工具上的警告標示，絕對不可讓它模糊不清而無法辨識。請妥善保存說明書，將測量工具轉交給他人時應一併附上本說明書。

▶ **小心** – 若是使用非此處指明的操作設備或校正設備，或是未遵照說明的操作方式，可能使您暴露於危險的雷射光照射環境之下。

▶ **本測量工具出貨時皆有附掛警示牌 (請參見測量工具詳解圖中的標示)。**

▶ **警示牌上的內容若不是以貴國語言書寫，則請於第一次使用前將隨附的當地語言說明貼紙貼覆於其上。**



請勿將雷射光束對準人員或動物，您本人亦不可直視雷射光束或使雷射光束反射。因為這樣做可能會對他人眼睛產生眩光，進而引發意外事故或使眼睛受到傷害。

▶ **萬一雷射光不小心掃向眼睛，應立刻閉上眼睛並立刻將頭轉離光束範圍。**

▶ **請勿對本雷射裝備進行任何改造。**

▶ **請勿將雷射眼鏡當作護目鏡使用。** 雷射眼鏡是用來讓您看清楚雷射光束；但它對於雷射光照射並沒有保護作用。

▶ **請勿將雷射眼鏡當作護目鏡使用，或在道路上行進間使用。** 雷射眼鏡無法完全阻隔紫外線，而且還會降低您對於色差的感知能力。

- ▶ 本測量工具僅可交由合格之專業技師以原廠替換零件進行維修。如此才能夠確保本測量工具的安全性能。
- ▶ 不可放任兒童在無人監督之下使用本雷射測量工具。他們可能會不小心對他人眼睛產生眩光
- ▶ 請不要在存有易燃液體、氣體或粉塵等易爆環境下操作本測量工具。測量工具內部產生的火花會點燃粉塵或氣體。



測量工具與旋轉座不得接近心律調節器。
測量工具和旋轉座中含有磁鐵，形成的磁場可能干擾心律調節器運作。

- ▶ 請讀測量工具與旋轉座遠離磁性資料儲存裝置和易受磁場干擾的高靈敏器材。測量工具與旋轉座內的磁鐵，形成的磁場可能造成無法挽救的資料遺失。

產品和功率描述

請留意操作說明書中最前面的圖示。

依規定使用機器

此測量工具的設計適合用來確認及檢查水平線、垂直線和鉛垂點。

本測量工具可同時適用於室內及戶外應用。

插圖上的機件

機件的編號和儀器詳解圖上的編號一致。

- (1) 雷射射出口
- (2) 電池電量指示器

- (3) 自動調平功能關閉指示燈
 - (4) 雷射點操作模式按鈕
 - (5) 雷射標線操作模式按鈕
 - (6) 電池盒蓋
 - (7) 導槽
 - (8) 起停開關
 - (9) 1/4" 三腳架固定座
 - (10) 5/8" 三腳架固定座
 - (11) 序號
 - (12) 雷射警示牌
 - (13) 旋轉座 (RM 1)
 - (14) 導軌
 - (15) 長形固定孔
 - (16) 磁鐵
 - (17) 天花板夾具^{A)}
 - (18) 萬用托架 (BM 1)^{A)}
 - (19) 雷射標靶^{A)}
 - (20) 提箱^{A)}
 - (21) 襯盒^{A)}
 - (22) 三腳架 (BT 150)^{A)}
 - (23) 伸縮桿 (BT 350)^{A)}
 - (24) 保護套袋^{A)}
 - (25) 雷射視鏡^{A)}
- A) 圖表或說明上提到的配件，並不包含在基本的供貨範圍中。本公司的配件清單中有完整的配件供應項目。

技術性數據

點線雷射測量儀	GCL 2-15	GCL 2-15 G
產品機號	3 601 K66 E..	3 601 K66 J..
工作範圍 ^{A)}		
- 雷射標線	15 m	15 m
- 雷射點上方	10 m	10 m
- 雷射點下方	10 m	10 m
調平精準度		
- 雷射標線	±0.3 mm/m	±0.3 mm/m
- 雷射點	±0.7 mm/m	±0.7 mm/m
自動調平範圍標準值	±4°	±4°
調平時間標準值	<4 秒	<4 秒
操作溫度	-10 °C...+50 °C	-10 °C...+50 °C
儲藏溫度範圍	-20 °C...+70 °C	-20 °C...+70 °C
從基準點高度算起的最大可測量高度	2000 m	2000 m
空氣相對濕度最大值	90 %	90 %
依照 IEC 61010-1, 污染等級為	2 ^{B)}	2 ^{B)}
雷射等級	2	2
雷射標線		

點線雷射測量儀	GCL 2-15	GCL 2-15 G
- 雷射種類	630-650 nm, <1 mW	500-540 nm, <10 mW
- 雷射光束顏色	紅色	綠色
- C ₆	1	10
- 光束發散角	0.5 mrad (全角度)	50 × 10 mrad (全角度)
雷射點		
- 雷射種類	630-650 nm, <1 mW	630-650 nm, <1 mW
- 雷射光束顏色	紅色	紅色
- C ₆	1	1
- 光束發散角	0.8 mrad (全角度)	0.8 mrad (全角度)
三腳架固定座	1/4"、5/8"	1/4"、5/8"
電池	3 × 1.5 V LIR6 (AA)	3 × 1.5 V LIR6 (AA)
各操作模式的可連續工作時間		
- 十字線及點形模式	6 小時	6 小時
- 十字線模式	8 小時	8 小時
- 線形及點形模式	12 小時	10 小時
- 線形模式	16 小時	12 小時
- 點形模式	22 小時	22 小時
重量符合 EPTA-Procedure 01:2014	0.49 kg	0.49 kg
尺寸 (長 × 寬 × 高)		
- 不含旋轉座	112 × 55 × 106 mm	112 × 55 × 106 mm
- 含旋轉座	132 × 81 × 163 mm	132 × 81 × 163 mm
防護等級	IP 54 (防塵防潑濺)	IP 54 (防塵防潑濺)

A) 工作範圍在不利的環境條件下 (例如陽光直射), 工作範圍將縮小。

B) 只產生非傳導性污染, 但應預期偶爾因水氣凝結而導致暫時性導電。
從產品銘牌的序號 (11) 即可確定您的測量工具機型。

安裝

裝入 / 更換電池

建議使用鹼錳電池來驅動本測量工具。

掀開電池盒蓋 (6) 然後裝入電池。

此時請您注意是否有依照電池盒內側上的電極標示正確放入。

電池快沒電時, 電池電量指示器 (2) 會呈現綠色閃爍狀態。此外, 雷射標線也會每隔 10 分鐘閃爍 5 秒左右。從第一次閃爍後開始算起, 本測量工具還能繼續運作約 1 小時。本裝置電力完全耗盡時, 將在自動關機前最後再閃爍一次雷射標線。

務必同時更換所有的電池。請使用同一製造廠商, 容量相同的電池。

- ▶ 長時間不使用時, 請將測量工具裡的電池取出。
電池可能因長時間存放不使用而自行放電。

使用旋轉座 RM1 進行測量 (請參考圖 A1 - A3)

本測量工具可在旋轉座 (13) 的輔助之下, 沿著一個持續可見的中央鉛垂點 360° 旋轉。透過這個方法, 不需移動測量工具的位置, 即可精準標示雷射標線。

將測量工具的導槽 (7) 裝到旋轉座 (13) 的導軌 (14) 上, 並將測量工具推到平台上, 直到最底位置。若要拆開, 請將測量工具朝旋轉座的相反方向推移即可。

旋轉座的可行固定方式:

- 直立於一個平坦水平面上、
- 利用螺絲鎖在垂直立面上、
- 搭配使用天花板夾具 (17) 即可固定在天花板的金屬長條上、
- 利用磁鐵 (16) 即可吸附在金屬表面上。

操作

操作機器

- ▶ 不可以讓濕氣滲入儀器中, 也不可以讓陽光直接照射在儀器上。
- ▶ 勿讓測量工具暴露於極端溫度或溫度劇烈變化的環境。例如請勿將它長時間放在車內。測量工具歷經較大溫度起伏時, 請先讓它回溫後再使用。如果儀器曝露在極端溫度下或溫差較大的環境中, 會影響儀器的測量準確度。
- ▶ 測量工具須避免猛力碰撞或翻倒。測量工具遭受外力衝擊後, 一律必須先檢查其精準度, 確認後

才能繼續使用(參見「測量工具精準度檢查」, 頁 259)。

- ▶ 若要搬運測量工具時, 請先將它關閉。關機後擺動零件應要被鎖定, 否則擺動零件可能因為強烈的震動而受損。

啟動/關閉

若要啟動測量工具, 請將起停開關 (8) 推至「On」位置 (適用於自動調平功能關閉之測量作業) 或「On」位置 (適用於自動調平功能開啟之測量作業)。本測量工具開機後將隨即從射出口 (1) 發射一道雷射光束。

- ▶ 雷射光束不可以對準人或動物, 操作人本身也不要直視光束, 即使和光束相距甚遠也不可以做上述動作。

若要關閉測量工具, 請將起停開關 (8) 推至「Off」位置。關閉時, 擺動零件即遭鎖定。

- ▶ 不可放任啟動的測量工具無人看管, 使用完畢後請關閉測量工具電源。雷射可能會對旁人的眼睛產生眩光。

當操作溫度已超出最高允許值 50 °C 時, 將自動關機以保護雷射二極體。待測量工具冷卻後又能再度操作時, 您即可重新開機。

自動關機功能

若持續約 120 分鐘未按壓測量工具上的任何按鈕, 本測量工具將自動關機以維護電池使用壽命。

若要在自動關機之後重新啟動測量工具, 您可先將起停開關 (8) 推至「Off」接著再啟動測量工具, 亦或者按一下雷射點操作模式按鈕 (4) 或雷射標線操作模式按鈕 (5)。

自動調平功能開啟之測量作業

操作步驟的順序	水平線形模式	垂直線形模式	點形模式	自動調平功能關閉指示燈 (3)	圖片
起停開關 (8) 位於「On」位置上	●	●	●		B1
	十字線模式				
按壓 1 次雷射標線操作模式按鈕 (5)	●	-	●		C1
按壓 2 次雷射標線操作模式按鈕 (5)	-	●	●		D1
按壓 3 次雷射標線操作模式按鈕 (5)	-	-	●		E1
按壓 4 次雷射標線操作模式按鈕 (5)	●	●	●		B1
	十字線模式				
無論線形模式的設定為何, 您皆可單獨啟用或停用點形模式:					
按壓 1 次雷射點操作模式按鈕 (4)	●/-	●/-	-		
按壓 2 次雷射點操作模式按鈕 (4)	●/-	●/-	●		

測量工具若不在自動調平的範圍之內, 雷射標線及/或雷射點將呈快速閃爍狀態。

正在進行自動調平功能開啟之測量作業時, 若您切換至「自動調平功能關閉」模式 (起停開關 (8) 位

暫時停用自動關機功能

若要停用自動關機功能, 請在測量工具處於啟動狀態時按住雷射標線操作模式按鈕 (5) 不放, 持續至少 3 秒鐘。自動關機功能成功停用時, 雷射光束將短暫閃爍以示確認。

提示: 操作溫度如果超過 45 °C, 可能無法停用此自動關機功能。

若要啟用自動關機功能, 請將測量工具關閉後再重新啟動即可。

設定操作模式

測量工具提供多種操作模式, 供您隨時進行切換:

- **十字線及點形模式:** 測量工具將向前發射出一道水平及一道垂直雷射標線, 並且從雷射點處垂直往上及往下發射。這些雷射標線各自呈 90° 交叉。

- **水平線形模式:** 測量工具向前發射出一道水平雷射標線。

- **垂直線形模式:** 測量工具向前發射出一道垂直雷射標線。






在室內空間定位測量工具時, 可以看到垂直雷射標線從上方雷射點射出後投射在天花板上。

定位測量工具時, 請讓這條垂直雷射標線直接在牆面上近乎完美地形成一個完整線圈 (360° 線)。

- **點形模式:** 測量工具從雷射點處垂直往上及往下發出雷射光束。

除了點形模式以外的所有操作模式皆可選擇是否要使用自動調平功能。

自動調平功能關閉之測量作業

操作步驟的順序	水平線形模式	垂直線形模式	點形模式	自動調平功能關閉指示燈 (3)	圖片
起停開關 (8) 位於「On」上	●	●	-	 紅色	F1
十字線模式					
 按壓 1 次雷射標線操作模式按鈕 (5)	●	-	-	 紅色	
按壓 2 次雷射標線操作模式按鈕 (5)	-	●	-	 紅色	
按壓 3 次雷射標線操作模式按鈕 (5)	●	●	-	 紅色	F1
十字線模式					

在「自動調平功能關閉」模式下，雷射標線將持續緩慢閃爍。

正在進行自動調平功能關閉之測量作業時，若您切換至「自動調平功能開啟」模式（起停開關 (8) 位於「On」），則將一律啟用該模式的第一種指示燈組合。

自動調平功能

自動調平功能開啟之測量作業（請參考圖 B1 - E1）
請將本測量工具放置在一個穩固的水平平面上，或將它固定在旋轉座 (13) 上。

針對使用自動調平功能的作業，請您將起停開關 (8) 推至「On」位置。

自動調平功能可在 $\pm 4^\circ$ 的自動調平範圍內進行自動調整。雷射光束不再閃爍後，即代表測量工具已完成調平。

若無法使用自動調平功能，例如一旦測量工具的所在平面與水平面之間相差達 4° 以上時，雷射光束將快速閃爍。

發生上述情況時，請將本測量工具架設在水平平面上，然後等待其自動調平。測量工具一進入 $\pm 4^\circ$ 的自動調平範圍時，雷射光束隨即再度持續亮起。測量工具在運轉期間若有振動或移位，將重新進行調平。在完作調平之後應利用參考點檢查雷射光束的位置，以免因為儀器位置改變而造成測量錯誤。

自動調平功能關閉之測量作業（請參考圖 F1）

針對不使用自動調平功能之作業，請您將起停開關 (8) 推至「On」位置。自動調平功能關閉時，自動調平功能關閉指示燈 (3) 將亮紅燈，且雷射標線會以緩慢節奏持續閃爍。

關閉了自動調平功能後便可將測量工具拿在手上，或放置到合適的基座上操作。此時雷射光束不會再強制性地互相垂直。

測量工具精準度檢查

影響精度的因素

操作環境的溫度是最大的影響因素。尤其是由地面往上延伸的漸進式溫度差異可能會使雷射光束改變方向。

靠近地面的位置其溫度分層變化最大，因此您應儘量將測量工具安裝在三腳架上，然後將它架設在作業區的中央。

除了外在因素，發生偏差的原因亦可能來自機器本身（例如機器曾翻倒或受到猛力撞擊）。因此，每次開始工作之前，請您先進行調平精準度檢查。

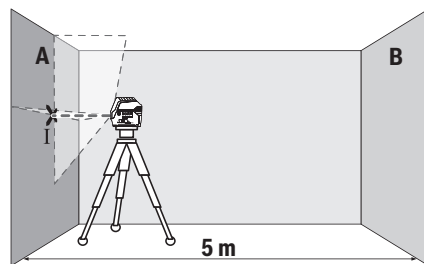
一律先檢查水平雷射標線的高度精準度及調平精準度，然後再檢查垂直雷射標線的調平精準度。

如果在檢查時發現測量工具的偏差超過最大極限。必須把儀器交給博世顧客服務處修理。

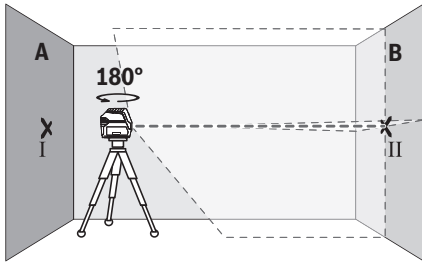
請檢查水平線的高度精準度

針對這項檢查，您必須在兩面牆 A 和牆 B 之間找出一段無障礙物、長度 5 m 的測量距離。

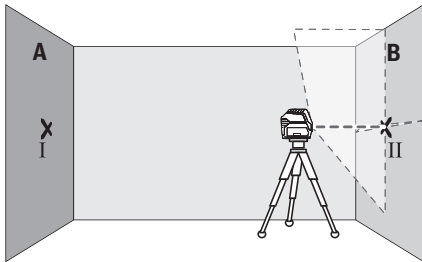
- 請將測量工具先安裝在三腳架上後，再架設到 A 牆附近的位置，或將測量工具放置在穩固的平坦基座上。啟動測量工具。請您選用自動調平功能開啟的十字線模式。



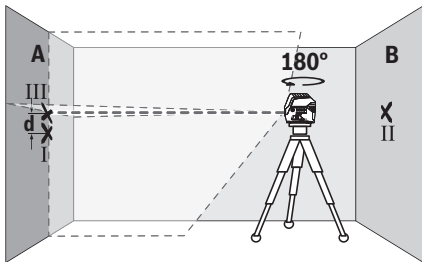
- 把雷射光束對準比較靠近的 A 牆並讓測量儀進行調平。標示出雷射標線在牆上之交叉點的中心位置 (I 點)。



- 將測量工具旋轉 180°，讓它進行調平，然後在對面的 B 牆上標出雷射標線的交叉點 (II 點)。
- 將測量工具 (不用旋轉) 移至靠近 B 牆附近，然後啟動電源，讓它進行調平。



- 調整測量工具的高度 (利用三腳架或者必要時可再墊高)，讓雷射標線的交叉點正好對準先前在 B 牆上標出的 II 點。



- 將測量工具旋轉 180°，但不用再改變其高度。這次要讓它對準那條通過 A 牆 I 點的垂直線。讓測量工具進行調平，接著再到 A 牆上標出雷射標線的交叉點 (III 點)。
- A 牆上標出的 I 與 III 兩點相差的高度 d 即是測量工具的實際高度偏差。

測量距離為 $2 \times 5 \text{ m} = 10 \text{ m}$ 時的最大容許偏差是：

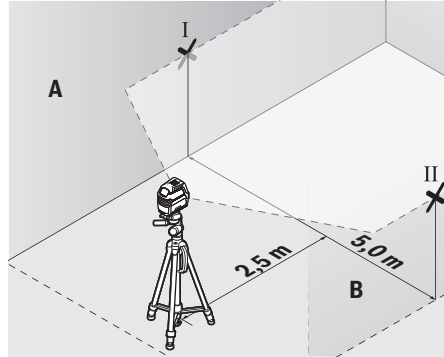
$10 \text{ m} \times \pm 0.3 \text{ mm/m} = \pm 3 \text{ mm}$ 。因此，I 和 III 兩點之間相差的距離 d 最多只能有 3 mm。

請檢查水平線的調平精準度

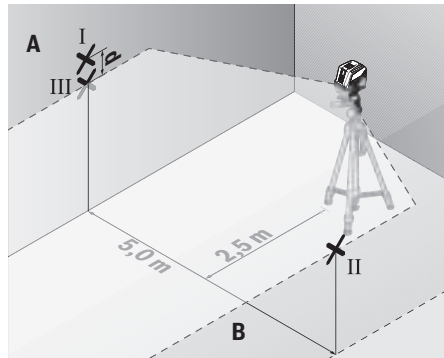
針對這項檢查，您必須找一塊約 $5 \times 5 \text{ m}$ 的無障礙物空間。

- 請將測量工具先安裝在三腳架後，再架設到 A 牆與 B 牆的中間點，或將測量工具放置於穩固的平

坦基座上。請您選用自動調平功能開啟的線形模式，然後讓測量工具進行調平。



- 請在與測量工具相隔 2.5 m 的兩邊牆面上標出雷射標線的中心點 (A 牆上為 I 點，B 牆上為 II 點)。



- 將測量工具旋轉 180° 後架設在相隔 5 m 距離的位置上，然後讓它進行調平。
- 調整測量工具的高度 (利用三腳架或者必要時可再墊高)，讓雷射標線的中心點正好對準先前在 B 牆上標出的 II 點。
- 請在 A 牆上標出雷射標線的中心點，此即為 III 點 (與 I 點呈一垂直線，可能位於 I 點之上或之下)。
- A 牆上標出的 I 與 III 兩點相差的高度 d 即是測量工具的實際水平高度偏差。

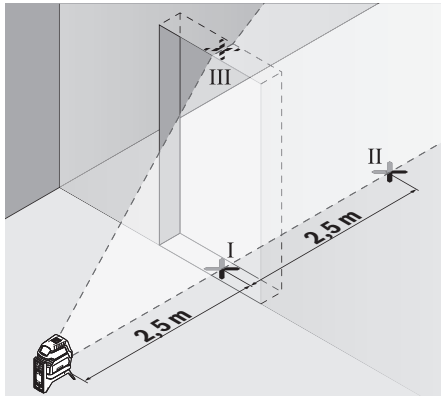
測量距離為 $2 \times 5 \text{ m} = 10 \text{ m}$ 時的最大容許偏差是：

$10 \text{ m} \times \pm 0.3 \text{ mm/m} = \pm 3 \text{ mm}$ 。因此，I 和 III 兩點之間相差的距離 d 最多只能有 3 mm。

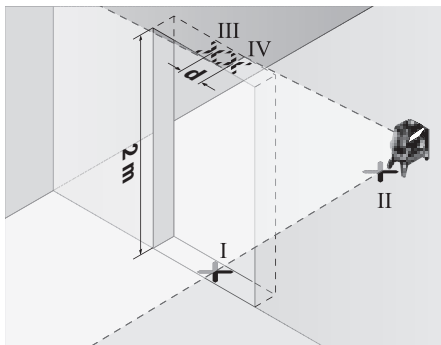
檢查垂直線的調平精準度

為進行此項檢查，您需要找出一處地面平坦穩固的門口，門的兩邊都至少有 2.5 m 的深度。

- 請將測量工具放置於穩固的平坦地面 (不是三腳架) 上，與門口相距 2.5 公尺。請您選用自動調平功能開啟的垂直線形模式。將雷射線對準門口，讓測量工具進行調平。



- 請在門口地面上 (I 點)、在門口另一邊與目前位置相距 5 m 的位置上 (II 點) 以及門口上緣處 (III 點)，標出垂直雷射標線的中心點。



- 將測量工具旋轉 180°，並把它移至門口另一邊，正好放在 II 點後。讓測量工具進行調平，並調整垂直雷射標線的位置，讓它的中心點剛好同時通過 I 點及 II 點。
- 在門口上緣處標出雷射標線的中心點，此即為 IV 點。
- III 與 IV 兩點之間相差的距離 d 即是測量工具的實際垂直偏差。
- 測量門口的高度。

最大容許偏差的計算方式如下：

兩倍的門口高度 × 0.3 mm/m

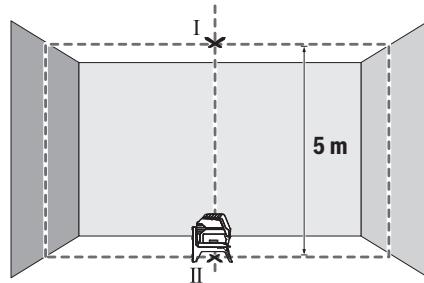
舉例來說：如果門口高度為 2 m，則最大容許偏差為

$2 \times 2 \text{ m} \times \pm 0.3 \text{ mm/m} = \pm 1.2 \text{ mm}$ 。因此，III 及 IV 兩點最多可相差 1.2 mm。

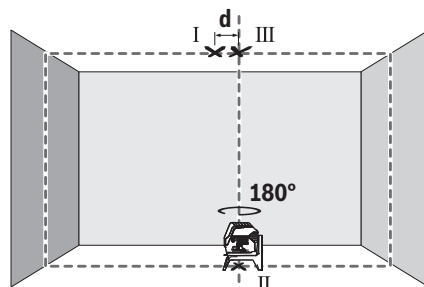
檢查鉛垂精準度

針對這項檢查，您必須在地板與天花板之間找出一段無障礙物、長度 5 m 左右的測量距離。

- 請先將測量工具安裝至旋轉座 (13) 上後，再放置到地面上。請選用點形模式，然後讓測量工具進行調平。



- 請在天花板上，請到天花板上標出上方雷射點的中心位置 (I 點)。然後再到地面上，請到地板上標出下方雷射點的中心位置 (II 點)。



- 將測量工具旋轉 180°。讓下方雷射點的中心位置定位在已標出的 II 點上。讓測量工具進行調平。標出上方雷射點的中心位置 (III 點)。
- 天花板上 I 與 III 兩點之間相差的距離 d 即是測量工具的實際垂直偏差。

最大容許偏差的計算方式如下：

兩倍的地板與天花板距離 × 0.7 mm/m。

舉例來說：如果地板與天花板之間的距離為 5 m，則最大容許偏差為

$2 \times 5 \text{ m} \times \pm 0.7 \text{ mm/m} = \pm 7 \text{ mm}$ 。因此，I 及 III 兩點最多可相差 7 mm。

作業注意事項

- 一律只能標示雷射點 / 雷射標線的中心位置。雷射點的大小或雷射線段的寬度會隨著距離而改變。

使用三腳架 (配件) 進行測量

三腳架可為您提供一個可調整高度的穩固測量基座。請利用 1/4" 三腳架固定座 (9) 將測量工具安裝到三腳架 (22) 或一般市售相機三腳的螺紋孔上。若要把本產品固定在一般市售的土木用三腳架上，則請您使用 5/8" 三腳架固定座 (10)。利用三腳架的止付螺絲，將測量工具旋緊固定。

在啟動測量工具之前，先大略地調整好三腳架的位置。

利用萬用托架 (配件) 進行固定 (請參閱圖 G)

您可利用萬用托架 (18) 將本測量工具固定在例如垂直平面、管件或磁性材料上。萬用托架也可以充當地面三腳架，它可以減輕調整測量工具高度的工作負擔。

在啟動測量工具之前，先大略調整好萬用托架 (18) 的位置。

使用雷射靶進行測量 (請參考圖 G)

雷射標靶 (19) 可增強雷射光束在不利條件下以及距離較長時的能見度。

雷射標靶 (19) 有一半具反射作用，它可增強雷射標線的能見度，另一半則是可透光，讓您從雷射標靶背面也能看清楚雷射標線。

雷射視鏡 (配件)

雷射視鏡可過濾掉周圍環境的光線。因此，您的眼睛看到雷射光時會覺得較亮。

- ▶ **請勿將雷射眼鏡當作護目鏡使用。**雷射眼鏡是用來讓您看清楚雷射光束，但它對於雷射光照射並沒有保護作用。
- ▶ **請勿將雷射眼鏡當作護目鏡使用，或在道路上行進間使用。**雷射眼鏡無法完全阻隔紫外線，而且還會降低您對於色差的感知能力。

操作範例 (請參考圖 B2 - F2、G 和 H)

有關測量工具的使用範例請參考說插圖說明。

請一律將測量工具放置在緊靠待測量之平面或邊緣上，並於每次開始測量前讓測量工具進行調平。

請您永遠儘可能從相隔遠一些的兩個不同位置點上，測量雷射光束與平面 / 邊緣之間的距離。

維修和服務

維修和清潔

測量儀器必須隨時保持清潔。

不可以把儀器放入水或其它的液體中。

使用柔軟濕布擦除儀器上的污垢。切勿使用清潔劑或溶液。

務必定期清潔雷射射出口，清潔時射出口不可殘留毛絮。

顧客服務處和顧客諮詢中心

本公司顧客服務處負責回答有關本公司產品的修理、維護和備件的問題。以下的網頁中有分解圖和備件的資料：www.bosch-pt.com

如果對本公司產品及其配件有任何疑問，博世應用諮詢小組很樂意為您提供協助。

當您需要諮詢或訂購備用零組件時，請務必提供本產品型號銘牌上的10位項目編號。

廢棄物處理

必須以符合環保要求的方式回收再利用損壞的儀器、配件和包裝材料。



不得將測量工具與電池當成一般垃圾丟棄！

僅適用於歐盟國家：

依據歐盟指令 2012/19/EU，無法再繼續使用的測量工具必須分別收集起來，然後遵照環保相關法規進行資源回收。而歐盟指令 2006/66/EC 中則要求

已故障或汰換下來的充電電池 / 拋棄式電池亦須比照辦理。

한국어

안전 수칙



측정공구의 안전한 사용을 위해 모든 수칙들을 숙지하고 이에 유의하여 작업하시기 바랍니다. 측정공구를 해당 지침에 따라 사용하지 않으면, 측정공구에 내장되어 있는 안전장치에 안 좋은 영향을 미칠 수 있습니다. 측정공구의 경고판과 함께 공급됩니다(측정공구 도면에 표시되어 있음). 안전수칙을 잘 보관하고 공구 양도 시 측정공구와 함께 전달하십시오.

- ▶ 주의 - 여기에 제시된 조작 장치 또는 조정 장치 외 의 용도로 사용하거나 다른 방식으로 작업을 진행하는 경우, 광선으로 인해 폭발될 위험이 있습니다.
- ▶ 본 측정공구는 경고판과 함께 공급됩니다(측정공구 도면에 표시되어 있음).
- ▶ 처음 사용하기 전에 함께 공급되는 한국어로 된 스티커를 독문 경고판 위에 붙이십시오.



사람이나 동물에게 레이저 광선을 비추거나, 광선을 직접 또는 반사시켜 보지 마십시오. 이로 인해 눈이 부시게 만들어 사고를 유발하거나 눈에 손상을 입을 수 있습니다.

- ▶ 눈으로 레이저 광선을 쳐다본 경우, 의식적으로 눈을 감고 곧바로 고개를 돌려 광선을 피하십시오.
- ▶ 레이저 장치를 개조하지 마십시오.
- ▶ 레이저 보안경을 일반 보안경으로 사용하지 마십시오. 레이저 보안경은 레이저 광선을 보다 잘 감지하지만, 그렇다고 해서 레이저 광선으로부터 보호해주는 것은 아닙니다.
- ▶ 레이저 보안경을 선글라스 용도 또는 도로에서 사용하지 마십시오. 레이저 보안경은 자외선을 완벽하게 차단하지 못하며, 색상 분별력을 떨어뜨립니다.
- ▶ 측정공구의 수리는 해당 자격을 갖춘 전문 인력에게 맡기고, 수리 정비 시 수정 부품만 사용하십시오. 이 경우에만 측정공구의 안전성을 오래 유지할 수 있습니다.
- ▶ 어린이가 무감독 상태로 레이저 측정공구를 사용하는 일이 없도록 하십시오. 의도치 않게 사람의 눈이 부시게 할 수 있습니다.
- ▶ 가연성 유체나 가스 혹은 분진 등 폭발 위험이 있는 곳에서 측정공구를 사용하지 마십시오. 측정공구에 분진이나 증기를 점화하는 스파크가 생길 수 있습니다.



측정공구 및 회전대를 심박 조정기 근처로 가져오지 마십시오. 측정공구 및 회전대의 마그네틱으로 인해 심박 조정기의 기능에 영향을 줄 수 있는 영역이 생성됩니다.

▶ **측정공구와 회전대를 자성 매체 및 자성에 민감하게 반응하는 장치 가까이에 두지 마십시오.** 측정공구 및 회전대의 마그네틱 영향으로 데이터가 손실되어 복구되지 않을 수 있습니다.

제품 및 성능 설명

사용 설명서 앞 부분에 제시된 그림을 확인하십시오.

규정에 따른 사용

본 측정공구는 수평 및 수직 라인과 수직점을 측정 및 점검하기 위한 용도로 사용됩니다.

측정공구는 실내 및 야외에서 모두 사용할 수 있습니다.

제품의 주요 명칭

제품의 주요 명칭에 표기되어 있는 번호는 측정공구의 그림이 나와있는 면을 참고하십시오.

- (1) 레이저빔 발사구
- (2) 배터리 표시
- (3) 자동 레벨링 기능 미사용 작업 표시기
- (4) 레이저 포인트 작동 모드 버튼

- (5) 레이저 라인 작동 모드 버튼
- (6) 배터리 케이스 덮개
- (7) 가이드 홈
- (8) 전원 스위치
- (9) 삼각대 연결 부위 1/4"
- (10) 삼각대 연결 부위 5/8"
- (11) 일련 번호
- (12) 레이저 경고판
- (13) 회전대(RM 1)
- (14) 가이드 레일
- (15) 고정용 구멍
- (16) 자석
- (17) 천장 클립^{A)}
- (18) 유니버설 홀더(BM 1)^{A)}
- (19) 레이저 표적판^{A)}
- (20) 케이스^{A)}
- (21) 인서트^{A)}
- (22) 삼각대(BT 150)^{A)}
- (23) 텔레스코픽 막대(BT 350)^{A)}
- (24) 보호 가방^{A)}
- (25) 레이저용 안경^{A)}

A) 도면이나 설명서에 나와있는 액세서리는 표준 공급부품에 속하지 않습니다. 전체 액세서리는 저희 액세서리 프로그램을 참고하십시오.

제품 사양

포인트 및 라인 레이저	GCL 2-15	GCL 2-15 G
제품 번호	3 601 K66 E..	3 601 K66 J..
작업 범위 ^{A)}		
- 레이저 라인	15 m	15 m
- 상향 레이저 포인트	10 m	10 m
- 하향 레이저 포인트	10 m	10 m
레벨링 정확도		
- 레이저 라인	±0.3 mm/m	±0.3 mm/m
- 레이저 포인트	±0.7 mm/m	±0.7 mm/m
레벨링 범위, 평균	±4°	±4°
레벨링 시간, 평균	<4 s	<4 s
작동 온도	-10 °C...+50 °C	-10 °C...+50 °C
보관 온도	-20 °C...+70 °C	-20 °C...+70 °C
기준 높이를 초과한 최대 사용 높이	2000 m	2000 m
상대 습도 최대	90 %	90 %
IEC 61010-1에 따른 오염도	2 ^{B)}	2 ^{B)}
레이저 등급	2	2
레이저 라인		
- 레이저 유형	630-650 nm, <1 mW	500-540 nm, <10 mW
- 레이저빔 색상	적색	녹색

264 | 한국어

포인트 및 라인 레이저	GCL 2-15	GCL 2-15 G
- C ₆	1	10
- 편차	0.5 mrad (전체 각도)	50 × 10 mrad (전체 각도)
레이저 포인트		
- 레이저 유형	630-650 nm, <1 mW	630-650 nm, <1 mW
- 레이저빔 색상	적색	적색
- C ₆	1	1
- 편차	0.8 mrad (전체 각도)	0.8 mrad (전체 각도)
삼각대 홀더	1/4", 5/8"	1/4", 5/8"
배터리	3 × 1.5 V LR6 (AA)	3 × 1.5 V LR6 (AA)
작동 모드에서의 소요 시간		
- 교차선 모드 및 점 모드	6 시간	6 시간
- 교차선 모드	8 시간	8 시간
- 선형 모드 및 점 모드	12 시간	10 시간
- 선형 모드	16 시간	12 시간
- 점 모드	22 시간	22 시간
EPTA-Procedure 01:2014에 따른 중량	0.49 kg	0.49 kg
치수(길이 × 폭 × 높이)		
- 회전대 미포함	112 × 55 × 106 mm	112 × 55 × 106 mm
- 회전대 포함	132 × 81 × 163 mm	132 × 81 × 163 mm
보호 등급	IP 54 (먼지 및 분무수 침투 방지)	IP 54 (먼지 및 분무수 침투 방지)

A) 직사광선 등의 불리한 환경 조건에서는 작업 범위가 줄어들 수 있습니다.

B) 비전도성 오염만 발생하지만, 가끔씩 이슬이 맺히면 임시로 전도성이 생기기도 합니다. 측정공구를 확실하게 구분할 수 있도록 타입 표시판에 일련 번호 **(11)** 가 적혀 있습니다.

조립

배터리 삽입하기/교환하기

측정공구 작동에는 알칼리 망간 배터리를 사용할 것을 권장합니다.

배터리 케이스 덮개 **(6)** 를 젖힌 후 배터리를 끼우십시오.

이때 전극이 배터리 케이스 안쪽에 나와있는 것처럼 올바르게 끼워야 합니다.

배터리가 약해지면, 배터리 표시 **(2)** 가 녹색으로 깜박입니다. 그 외에도 레이저 라인이 10분마다 약 5초 간 깜박입니다. 측정공구는 처음 깜박이기 시작한 후 한 시간 정도 더 작동 가능합니다. 배터리가 빈 상태가 되면, 자동으로 꺼지기 직전에 레이저 라인이 한 번 더 깜박입니다.

모든 배터리는 항상 동시에 교체하십시오. 한 제조사의 용량이 동일한 배터리로만 사용하십시오.

▶ **오랜 기간 사용하지 않을 경우 측정공구의 배터리를 빼두십시오.** 배터리는 오래 두면 부식되고 방전될 수 있습니다.

회전대 RM 1을 이용해 작업하기 (그림 A1-A3 참조)

회전대 **(13)** 를 이용하여 측정공구를 눈에 보이는 중앙 수직점 주위에서 360° 돌리십시오. 이렇게 하면 측

정공구의 위치를 바꾸지 않고도 레이저 라인을 정확하게 조정할 수 있습니다.

가이드 홈 **(7)** 이 장착된 측정공구를 회전대 **(13)** 의 가이드 레일 **(14)** 에 놓고 측정공구를 플랫폼의 스톱위치까지 밀어넣습니다.

분리 시에는 측정공구를 회전대로부터 반대쪽 방향으로 빼냅니다.

가능한 회전대 위치:

- 평평한 표면에 수직으로 세우기,
- 수직 표면에 볼트 체결,
- 천장 클립 **(17)** 과 함께 금속 돌출부에 볼트 체결,
- 자석 **(16)** 을 이용해 금속 표면에 볼트 체결.

작동

기계 시동

▶ **측정공구가 물에 젖거나 직사광선에 노출되지 않도록 하십시오.**

▶ **극한의 온도 또는 온도 변화가 심한 환경에 측정공구를 노출시키지 마십시오.** 예를 들어 장시간 차량 안에 측정공구를 두지 마십시오. 온도 변화가 심한 경우 측정공구를 작동시키기 전에 먼저 온도에 적응할 수 있게 하십시오. 극심한 온도에서나 온도 변화가 심한 환경에서 사용하면 측정공구의 정확도가 떨어질 수 있습니다.

▶ **측정공구가 외부와 세계 부딪히거나 떨어지지 않도록 주의하십시오.** 측정공구에 외부 영향이 심하게 가해진 후에는 계속 작업하기 전에 항상 정확도를 점검해야 합니다 (참조 „측정공구의 정확도 점검“, 페이지 266).

▶ **측정공구를 운반할 때는 측정공구의 전원을 끄십시오.** 스위치가 꺼진 상태에서는 레벨링 장치가 잠겨 있어 심한 움직임에 손상될 염려가 없습니다.

전원 스위치 작동

측정공구의 전원을 켜려면 전원 스위치 (8) 를 "On" (자동 레벨링 기능 미사용) 또는 "On" (자동 레벨링 기능 사용) 위치까지 밀어주십시오. 측정공구의 전원을 켜면 즉시 레이저빔 발사구 (1) 에서 바로 레이저빔이 발사됩니다.

▶ **레이저빔이 사람이나 동물에 향하지 않도록 하고, 먼 거리에서라도 레이저빔 안을 들여다 보지 마십시오.**

측정공구의 전원을 끄려면 전원 스위치 (8) 를 "Off" 위치로 미십시오. 꺼질 때 셔플장치가 로크됩니다.

▶ **측정공구가 켜져 있는 상태에서 자리를 비우지 말고, 사용 후에는 측정공구의 스위치를 끄십시오.** 레이저빔으로 인해 다른 사람의 눈이 부실 수 있습니다.

허용되는 최고 작동 온도 50 °C를 초과하면 레이저 다이오드 보호를 위해 전원이 꺼집니다. 냉각 후 측정공구가 작동 준비 상태로 전환되면 다시 전원을 켤 수 있습니다.

자동 꺼짐 기능

약 120 분 동안 측정공구에서 작동되는 버튼이 아무 것도 없으면, 배터리 절약을 위해 측정공구가 자동으로 꺼집니다.

자동으로 꺼진 측정공구를 다시 작동하려면 전원 스위치 (8) 를 "Off" 위치로 밀었다가 측정공구의 전원을

다시 켜거나, 레이저 포인트 작동 모드 버튼 (4) 또는 레이저 라인 작동 모드 버튼 (5) 을 한번 누르면 됩니다.

일시적으로 자동 꺼짐 기능 비활성화시키기

자동 꺼짐 기능을 해제하려면, (측정공구가 켜진 상태에서) 레이저 라인 작동 모드 버튼 (5) 을 3초 이상 누르십시오. 자동 꺼짐 기능이 해제되면 이를 표시하기 위해 레이저빔이 잠시 깜박입니다.

지침: 작동 온도 45 °C를 넘어가면, 자동 꺼짐 기능은 비활성화되지 않습니다.

자동 꺼짐 기능을 작동하려면 측정공구를 꺾다가 다시 켜십시오.

작동 모드 설정하기

측정공구에는 여러 작동 모드가 있으며 모드 간에 수시로 변경이 가능합니다:

- **교차선 모드 및 점 모드:** 측정공구는 앞쪽으로 수평 레이저 라인 및 수직 레이저 라인을 발생시키고, 상향 및 하향으로 각각 수직 레이저 포인트를 발생시킵니다. 레이저 라인은 90° 각도로 교차합니다.
- **수평선 모드:** 측정공구는 앞쪽으로 수평 레이저 라인을 발생시킵니다.
- **수직선 모드:** 측정공구는 앞쪽으로 수직 레이저 라인을 발생시킵니다. 측정공구를 공간 내부에 위치시키면 수직 레이저 라인은 천장에서 상부 레이저 포인트를 넘어 표시됩니다.
- **측정공구를 벽에 바로 위치시키면 수직 레이저 라인은 거의 전구간을 회전하는 레이저 라인(360° 라인)을 발생시킵니다.**
- **점 모드:** 측정공구는 상향 및 하향으로 각각 수직 레이저 포인트를 발생시킵니다.

점 모드 외의 모든 작동 모드는 자동 레벨링을 통해서 혹은 통하지 않고도 선택할 수 있습니다.

자동 레벨링 기능을 이용해 작업하기

작업 순서	수평 선형 모드	수직 선형 모드	점 모드	자동 레벨링 기능 미사용 작업 표시기 (3)	그림
전원 스위치 (8) 위치 "On"	●	●	●		B1
교차선 모드					
레이저 라인 작동 모드 버튼 (5) 1회 누르기	●	-	●		C1
레이저 라인 작동 모드 버튼 (5) 2회 누르기	-	●	●		D1
레이저 라인 작동 모드 버튼 (5) 3회 누르기	-	-	●		E1
레이저 라인 작동 모드 버튼 (5) 4회 누르기	●	●	●		B1
교차선 모드					
선형 모드 설정과 관계 없이 점 모드를 활성화 또는 비활성화할 수 있습니다:					
레이저 포인트 작동 모드 버튼 (4) 1회 누르기	●/-	●/-	-		
레이저 포인트 작동 모드 버튼 (4) 2회 누르기	●/-	●/-	●		

측정공구가 셀프 레벨링 범위를 벗어난 경우, 레이저 라인 그리고/또는 레이저 포인트가 빠른 속도로 깜박입니다.

자동 레벨링 기능을 사용해 작업하던 도중에 자동 레벨링 기능 미사용 작업 모드(전원 스위치 **(8)** 위치 “**Off**”)로 전환하면 항상 자동 레벨링 기능 미사용 작업 모드의 첫 번째 조합이 활성화됩니다.

자동 레벨링 기능 없이 작업하기

작업 순서	수평 선형 모드	수직 선형 모드	점 모드	자동 레벨링 기능 미사용 작업 표시기 (3)	그림
전원 스위치 (8) 위치 “ On ”	●	●	-		F1
교차선 모드					
레이저 라인 작동 모드 버튼 (5) 1회 누르기	●	-	-		적색
레이저 라인 작동 모드 버튼 (5) 2회 누르기	-	●	-		적색
레이저 라인 작동 모드 버튼 (5) 3회 누르기	●	●	-		F1
교차선 모드					

“자동 레벨링 기능 미사용 작업” 모드에서는 레이저 라인이 느린 속도로 깜박입니다. 자동 레벨링 기능을 사용하지 않고 작업하던 도중에 자동 레벨링 기능 사용 작업 모드(전원 스위치 **(8)** 위치 “**On**”)로 전환하면 항상 자동 레벨링 기능 사용 작업 모드의 첫 번째 조합이 활성화됩니다.

적색이 점등되면 레이저 라인이 계속해서 천천히 깜박입니다. 자동 레벨링 기능이 해제된 경우 측정공구를 손에 들고 있거나 경사진 바닥에 놓아도 됩니다. 레이저빔이 더 이상 반드시 직각으로 만나지 않습니다.

자동 레벨링 기능

자동 레벨링 기능을 이용해 작업하기(그림 B1-E1 참조)

측정공구를 수평의 고정된 받침 위에 놓거나 회전대 **(13)** 에 고정하십시오.

자동 레벨링 기능을 이용하여 작업하려면 전원 스위치 **(8)** 를 “**On**” 위치로 밀어줍니다.

자동 레벨링 기능을 통해 셀프 레벨링 범위 ±4° 내에서 평평하지 않은 부분이 어느 정도 자동으로 균형이 맞춰집니다. 레이저빔이 더 이상 깜박이지 않으면 측정공구가 보정된 상태입니다.

측정공구가 위치한 바닥면이 4° 이상 경사져 있어서 자동 레벨링이 불가능하면 레이저빔이 빠른 속도로 깜박입니다.

이 경우 측정공구를 수평이 되게 놓고 자동 레벨링이 될 때까지 기다리십시오. 측정공구가 자동 레벨링 범위 ±4° 안에 들어오는 즉시 레이저빔은 지속적으로 켜집니다.

작동하는 동안 흔들리거나 위치가 변경되는 경우 측정공구는 자동으로 다시 레벨링됩니다. 레벨링이 끝나면 측정공구가 움직여져 발생하는 에러를 방지하기 위해 레이저빔이 기준 레벨에 맞는지 그 위치를 확인해 보십시오.

자동 레벨링 기능 없이 작업하기(그림 F1 참조)

자동 레벨링 기능 없이 작업하려면 전원 스위치 **(8)** 를 “**Off**” 위치로 밀어줍니다. 자동 레벨링 기능이 꺼진 상태에서 자동 레벨링 기능 미사용 작업 표시기 **(3)** 에

측정공구의 정확도 점검

정확도에 미치는 영향

가장 큰 영향을 미치는 것은 주위 온도입니다. 특히 바닥에서 위로 가면서 달라지는 온도로 인해 레이저빔이 굴절될 수 있습니다.

바닥 가까이에서 온도 변화가 가장 심하므로 가능한 측정공구를 삼각대에 조립한 후 작업면의 중앙에 설치하여 사용해야 합니다.

외부 요인 외에도 장비에 따른 요인(예: 전복 또는 충격의 강도)에 따라 차이가 있을 수 있습니다. 따라서 작업을 시작하기 전마다 레벨링 정확도를 점검하십시오.

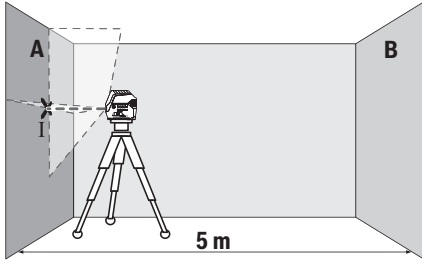
수평 레이저 라인의 레벨링 및 높이의 정확도를 우선적으로 점검한 후 수직 레이저 라인의 레벨링 정확도를 각각 점검하십시오.

점검 시 측정공구가 한번이라도 최대 편차를 초과할 경우 보쉬 서비스 센터에 맡겨 수리하십시오.

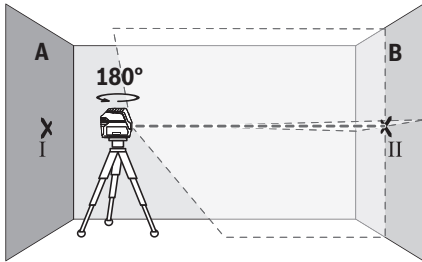
수평선의 높이 정확도 확인하기

이 테스트를 하려면 벽 A와 B 사이에 단단한 바닥이 있는 5m 구간의 빈 공간이 필요합니다.

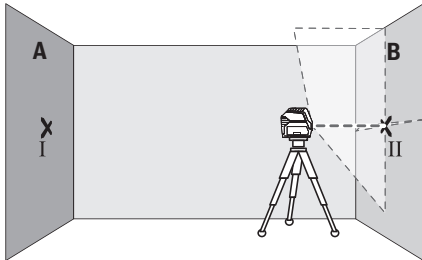
- 측정공구를 벽 A 근처의 삼각대 또는 고정된 평평한 바닥면에 세웁니다. 측정공구의 스위치를 켜십시오. 자동 레벨링 기능과 함께 교차선 모드를 선택하십시오.



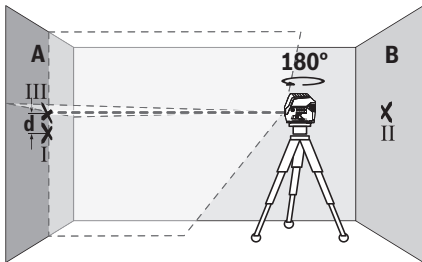
- 레이저를 가까이 있는 벽 A에 향하게 하고 측정공구를 레벨링하도록 하십시오. 레이저 라인이 벽면에서 교차되는 지점 중간을 표시하십시오(지점 I).



- 측정공구를 180° 돌려 레벨링한 후 레이저 라인의 교차 지점을 마주보는 벽 B(지점 II)에 표시하십시오.
- 측정공구를 돌릴 필요 없이 벽 B 근처에 두고, 전원을 켜 후 레벨링을 진행하십시오.



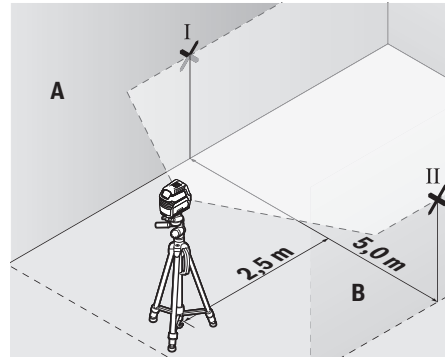
- 측정공구를 (삼각대 혹은 상황에 따라 받침대를 이용해) 레이저 라인의 교차점이 정확히 이전에 벽 B에 표시한 지점 II에 오도록 높이를 맞춰 정렬하십시오.



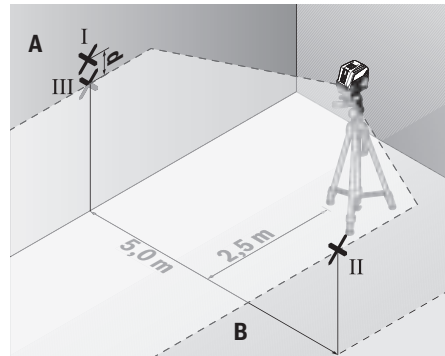
- 높이를 변경할 필요 없이 측정공구를 180° 회전시킵니다. 벽 A에 향하게 하고, 수직 레이저 라인이 이미 표시된 지점 I을 관통하도록 정렬하십시오. 측정공구를 레벨링한 후 벽 A(지점 III)에서 레이저 라인의 교차점을 표시하십시오.
- 벽 A에 표시된 두 지점 I 및 III의 간격 d로 인해 실제 측정공구의 높이 편차가 생깁니다. 측정구간 $2 \times 5\text{ m} = 10\text{ m}$ 에서 최대 허용 편차는 다음과 같습니다. $10\text{ m} \times \pm 0.3\text{ mm/m} = \pm 3\text{ mm}$. 지점 I과 III 사이의 간격 d는 최대 3mm입니다.

수평선의 레벨링 정확도 확인하기

- 점검을 위해서는 약 $5 \times 5\text{ m}$ 정도의 빈 공간이 필요합니다.
- 측정공구를 벽 A와 벽 B 사이의 중앙에 있는 삼각대에 위치시키거나, 평평하고 단단한 바닥에 세우십시오. 자동 레벨링 기능과 함께 수평 라인 모드를 선택한 후 측정공구를 레벨링하십시오.



- 양쪽 벽에서 측정공구로부터 2.5m 떨어진 거리에 레이저 라인의 중심을 표시하십시오(벽 A에 지점 I 및 벽 B에 지점 II).



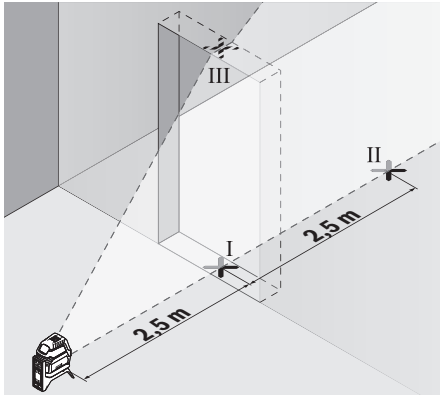
- 5m 떨어진 곳에서 측정공구를 180° 회전시킨 후 레벨링시킵니다.
- (삼각대 또는 필요에 따라 받침대를 이용하여) 레이저 라인의 중심이 이전에 표시한 벽 B의 지점 II에 오도록 측정공구의 높이를 정렬하십시오.

- 벽 A에서 레이저 라인의 중심점을 지점 III(지점 I 수직으로 위쪽 또는 아래쪽)으로 표시하십시오.
 - 벽 A에 표시된 두 지점 I 및 III의 간격 **d**로 인해 실제 측정공구의 수평 편차가 생깁니다.
- 측정구간 $2 \times 5\text{ m} = 10\text{ m}$ 에서 최대 허용 편차는 다음과 같습니다.
 $10\text{ m} \times \pm 0.3\text{ mm/m} = \pm 3\text{ mm}$. 지점 I 과 III 사이의 간격 **d**는 최대 3 mm입니다.

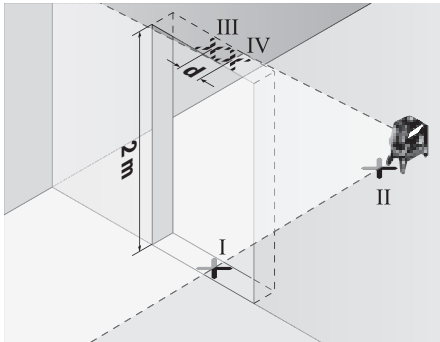
수직선의 레벨링 정확도 확인하기

이 테스트를 진행하려면 (단단한 바닥에) 문의 양쪽으로 최소한 2.5 m의 공간이 필요합니다.

- 측정공구를 문 입구에서 2.5 m 떨어진 지점의 평평하고 단단한 바닥에 세우십시오(삼각대에 세우지 않음). 자동 레벨링 기능과 함께 수직 라인 모드를 선택하십시오. 레이저 라인을 문 입구에 맞추고, 레벨링시킵니다.



- 다른 측면의 출입구(지점 II)와 출입구 상단 가장자리(지점 III)에서 5 m 떨어진 곳에서 출입구(지점 I)의 바닥에 수직 레이저 라인의 중심점을 표시하십시오.



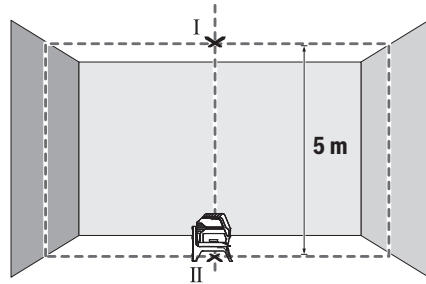
- 측정공구를 180° 돌려 지점 II 바로 뒤쪽에 있는 출입구의 다른 측면에 세워주십시오. 측정공구를 레벨링한 후 수직 레이저 라인의 중심이 지점 I 및 III를 지나도록 정렬하십시오.

- 출입구 상단 가장자리의 레이저 라인의 중심점을 지점 IV로 표시하십시오.
 - 두 지점 III 및 IV의 간격 **d**로 인해 실제 측정공구의 직각 편차가 생깁니다.
 - 출입구의 높이를 측정하십시오.
- 최대 허용 편차는 다음과 같이 계산합니다:
문 입구 높이 두배 $\times 0.3\text{ mm/m}$
예: 출입구 높이가 2 m의 경우 최대 편차 $2 \times 2\text{ m} \times \pm 0.3\text{ mm/m} = \pm 1.2\text{ mm}$ 입니다. 따라서 지점 III 및 IV는 최대 1.2 mm를 벗어날 수 없습니다.

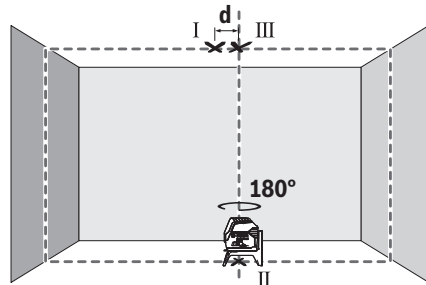
수직점 정확도 확인하기

이 테스트를 하려면 바닥과 천장 사이에 단단한 바닥이 있는 5 m 구간의 빈 공간이 필요합니다.

- 측정공구를 회전대 (13) 위에 설치하고, 바닥에 세웁니다. 점 모드를 선택한 후 측정공구를 레벨링시킵니다.



- 천장에 위쪽 레이저 포인트의 센터를 표시합니다(지점 I). 바닥에 아래쪽 레이저 포인트의 센터를 표시합니다(지점 II).



- 측정공구를 180° 회전시킵니다. 아래쪽 레이저 포인트의 센터가 미리 표시해둔 지점 II 위에 오도록 위치를 잡습니다. 측정공구를 레벨링시킵니다. 위쪽 레이저 포인트(지점 III)의 센터를 표시합니다.
- 두 지점 I 및 III의 간격 **d**로 인해 실제 측정공구의 직각 편차가 생깁니다.

최대 허용 편차는 다음과 같이 계산합니다:
바닥과 천장 사이 간격 두배 $\times 0.7\text{ mm/m}$
예: 바닥과 천장 사이 간격이 5 m의 경우 최대 편차 $2 \times 5\text{ m} \times \pm 0.7\text{ mm/m} = \pm 7\text{ mm}$ 입니다. 따라서 지점 I 및 III는 최대 7 mm를 벗어날 수 없습니다.

사용 방법

▶ **레이저 포인트 또는 레이저 라인 중심점은 표시용으로만 사용하십시오.** 레이저 포인트의 크기 또는 레이저 라인의 폭은 거리에 따라 달라집니다.

삼각대(액세서리)를 이용해 작업하기

삼각대를 사용하여 높이를 조정하며, 안정적으로 측정할 수 있습니다. 1/4" 삼각대 홀더 (9) 와 함께 측정 공구를 삼각대 (22) 혹은 일반 카메라 삼각대의 나사 부 위에 놓습니다. 일반 건축용 삼각대에 고정하려면 5/8" 삼각대 홀더 (10) 를 사용하십시오. 측정공구를 삼각대 고정 나사로 고정하십시오.

측정공구의 전원을 켜기 전에 대략 삼각대의 방향을 맞추십시오.

유니버설 홀더(액세서리)를 이용해 고정하기(그림 G 참조)

유니버설 홀더 (18) 를 이용해 수직면, 파이프 또는 자기 물체 등에 측정공구를 고정할 수 있습니다. 유니버설 홀더는 스탠드으로도 사용할 수 있으며, 측정공구의 높이를 맞추는 데 도움이 됩니다.

측정공구의 전원을 켜기 전에 대략 유니버설 홀더 (18) 의 방향을 맞추십시오.

레이저 표적판으로 작업하기(그림 G 참조)

레이저 표적판 (19) 은 불리한 조건에서 그리고 거리가 많이 떨어진 곳에서 레이저빔의 가시성을 높여줍니다.

레이저 표적판 (19) 의 절반은 반사면이고, 절반은 투명하여 레이저 표적판의 뒷면을 통해서도 식별할 수 있어 레이저 라인의 가시성을 높여줍니다.

레이저용 안경(액세서리)

레이저용 안경은 주변 조명을 걸러냅니다. 이를 통해 레이저의 빛이 더 밝게 보입니다.

▶ **레이저 보안경을 일반 보안경으로 사용하지 마십시오.** 레이저 보안경은 레이저 광선을 보다 잘 감지하지만, 그렇다고 해서 레이저 광선으로부터 보호해주는 것은 아닙니다.

▶ **레이저 보안경을 선글라스 용도 또는 도로에서 사용하지 마십시오.** 레이저 보안경은 자외선을 완벽하게 차단하지 못하며, 색상 분별력을 떨어뜨립니다.

작업 실례(그림 B2-F2, G 및 H 참조)

측정공구의 사용방법의 실례는 그림이 나와있는 면을 참고하십시오.

측정공구는 항상 점검해야 할 표면 또는 모서리 가까이에 두고 측정을 시작하기 전에 항상 레벨링을 진행하십시오.

레이저빔과 평면 또는 모서리 사이의 간격은 항상 가능한 멀리 떨어진 지점에서 측정하십시오.

보수 정비 및 서비스

보수 정비 및 유지

항상 측정공구를 깨끗이 유지하십시오. 측정공구를 물이나 다른 액체에 넣지 마십시오.

물기있는 부드러운 천으로 오염된 부위를 깨끗이 닦으십시오. 세척제 또는 용제를 사용하지 마십시오. 특히 레이저빔 발사구 표면을 정기적으로 깨끗이 하고 보푸라기가 없도록 하십시오.

AS 센터 및 사용 문의

AS 센터에서는 귀하 제품의 수리 및 보수정비, 그리고 부품에 관한 문의를 받고 있습니다. 대체 부품에 관한 분해 조립도 및 정보는 인터넷에서도 찾아볼 수 있습니다

- www.bosch-pt.com

보수 사용 문의 팀에서는 보쉬의 제품 및 해당 액세서리에 관한 질문에 기꺼이 답변드릴 것입니다.

문의나 대체 부품 주문 시에는 반드시 제품 네임 플레이트에 있는 10자리의 부품번호를 알려 주십시오.

콜센터
080-955-0909

처리

측정공구, 액세서리 및 포장 등은 친환경적인 방법으로 재활용될 수 있도록 분류하십시오.



측정공구 및 배터리를 가정용 쓰레기에 버리지 마십시오!

오직 EU 국가에만 해당:

더 이상 사용할 수 없는 측정공구 및 결함이 있거나 사용한 충전용 배터리/배터리는 유럽 가이드라인 2012/19/EU 및 유럽 가이드라인 2006/66/EC에 따라 분리수거하여 환경 규정에 맞춰 재활용해야 합니다.

ไทย

กฎระเบียบเพื่อความปลอดภัย



ส่งเครื่องมือวัดให้ช่างผู้เชี่ยวชาญตรวจซ่อมและไขอะไหล่เปลี่ยนของเท่านั้น หากไม่ใช้เครื่องมือวัดตามคำแนะนำเหล่านี้ ระบบป้องกันเบ็ดเสร็จในเครื่องมือวัดอาจได้รับผลกระทบ อย่าทำให้ป้ายเตือนที่อยู่บนเครื่องมือวัดนี้เลือน เก้นรักษาคำแนะนำเหล่านี้ไว้ให้ดี และหากเครื่องมือวัดนี้ถูกส่งต่อไปยังผู้อื่น ให้ส่งมอบคำแนะนำเหล่านี้ไปด้วย

- ▶ **ขอการระวัง - การไขอุปกรณ์ทำงานหรืออุปกรณ์ปรับเปลี่ยนอื่นๆ นอกเหนือไปจากที่ระบุไว้ในนี้ หรือการใช้วิธีการอื่นๆ อาจนำไปสู่การสัมผัสกับรังสีอันตรายได้**
- ▶ **เครื่องมือวัดนี้จัดส่งมาพร้อมป้ายเตือน (แสดงในหน้าภาพประกอบของเครื่องมือวัด)**
- ▶ **หากข้อความของป้ายเตือนไม่ได้เป็นภาษาของท่าน ให้ติดต่อผู้จัดจำหน่ายที่พิมพ์เป็นภาษาของท่านด้วยบนข้อความก่อนใช้งานครั้งแรก**



อย่าเพิ่งล้างแสงเลเซอร์ไปยังคนหรือสัตว์ และตัวท่านเองอย่าจ้องมองเข้าไปในลำแสงเลเซอร์โดยตรงหรือลำแสงเลเซอร์สะท้อน การกระทำดังกล่าวอาจทำให้คุณตาพร่า ทำให้เกิดอุบัติเหตุ หรือทำให้ดวงตาเสียหายได้

- ▶ ถ้าแสงเลเซอร์เข้าตา ต้องปิดตาและหันศีรษะออกจากลำแสงในทันที
- ▶ อย่าทำการเปลี่ยนแปลงใดๆ ที่อุปกรณ์เลเซอร์
- ▶ อย่าใช้แว่นสำหรับมองแสงเลเซอร์เป็นแว่นนิรภัย แว่นสำหรับมองแสงเลเซอร์ใช้สำหรับมองลำแสงเลเซอร์ให้เห็นชัดเจนยิ่งขึ้น แต่ไม่ได้ช่วยป้องกันรังสีเลเซอร์
- ▶ อย่าใช้แว่นสำหรับมองแสงเลเซอร์เป็นแว่นกันแดดหรือใส่ซันบรอนด์ แว่นสำหรับมองแสงเลเซอร์ไม่สามารถป้องกันรังสีอัลตราไวโอเล็ต (UV) ได้อย่างสมบูรณ์ และยังคงความสามารถในการมองเห็นสี
- ▶ ส่งเครื่องมือวัดให้ช่างผู้เชี่ยวชาญตรวจสอบและไขข้อผิดพลาดของแทนที่ ทั้งนี้เพื่อให้อยู่ใจได้ว่าจะสามารถใช้งานเครื่องมือวัดได้อย่างปลอดภัยเสมอ
- ▶ อย่าให้เด็กใช้เครื่องมือวัดด้วยเลเซอร์โดยไม่ควบคุมดูแล เด็กๆ อาจทำให้คนตาพร่าโดยไม่ตั้งใจ
- ▶ อย่าใช้เครื่องมือวัดในสภาพแวดล้อมที่เสี่ยงต่อการระเบิด ซึ่งเป็นที่ที่มีของเหลว แก๊ส หรือฝุ่นที่ติดไฟได้ในเครื่องมือวัดสามารถเกิดประกายไฟซึ่งอาจจุดฝุ่นละอองหรือไอระเหยให้ติดไฟได้



- ▶ ต้องกันเครื่องมือวัดและฐานยึดหมุนได้ให้ห่างจากเครื่องปรับจังหวะการเดินของหัวใจด้วยไฟฟ้า แม่เหล็กของเครื่องมือวัดและฐานยึดหมุนได้จะสร้างสนามแม่เหล็กซึ่งสามารถทำให้เครื่องปรับจังหวะการเดินของหัวใจด้วยไฟฟ้าทำงานบกพร่องได้
- ▶ ต้องกันเครื่องมือวัดและฐานยึดหมุนได้ให้ห่างจากสื่อนำข้อมูลที่มีความสัมพันธ์เป็นแม่เหล็กและอุปกรณ์ที่ไวต่อแรงดึงดูดแม่เหล็ก แม่เหล็กของเครื่องมือวัดและฐานยึดหมุนได้สามารถทำให้ข้อมูลสูญหายอย่างเรียกกลับไม่ได้

รายละเอียดผลิตภัณฑ์และข้อมูลจำเพาะ

กรุณาดูภาพประกอบในส่วนหน้าของคู่มือการใช้งาน

ข้อมูลทางเทคนิค

เลเซอร์แบบเส้นและจุด	GCL 2-15	GCL 2-15 G
หมายเลขสินค้า	3 601 K66 E..	3 601 K66 J..
ย่านการทำงาน ^{A)}		
– เส้นเลเซอร์	15 ม.	15 ม.
– จุดเลเซอร์ ทางด้านบน	10 ม.	10 ม.
– จุดเลเซอร์ ทางด้านล่าง	10 ม.	10 ม.
ความแม่นยำการทำการระดับ		

ประโยชน์การใช้งานของเครื่อง

เครื่องมือวัดนี้ใช้สำหรับกำหนดและตรวจสอบเส้นแนวนอนและเส้นแนวตั้ง รวมทั้งจุดตั้ง เครื่องมือวัดนี้เหมาะสำหรับใช้งานทั้งภายในและภายนอกอาคาร

ส่วนประกอบที่แสดงภาพ

ลำดับเลขของส่วนประกอบอ้างอิงถึงส่วนประกอบของเครื่องมือวัดที่แสดงในหน้าภาพประกอบ

- (1) ช่องทางออกลำแสงเลเซอร์
- (2) ไฟแสดงสถานะแบตเตอรี่
- (3) ไฟแสดงการทำงานโดยไม่มีการทำระดับอัตโนมัติ
- (4) ปุ่มสำหรับรูปแบบการทำงานจุดเลเซอร์
- (5) ปุ่มสำหรับรูปแบบการทำงานเส้นเลเซอร์
- (6) ฝาช่องใส่แบตเตอรี่
- (7) ร่องน้ำ
- (8) สวิตช์เปิด-ปิด
- (9) ช่องประกอบของขาตั้งแบบสามขาขนาด 1/4"
- (10) ช่องประกอบของขาตั้งแบบสามขาขนาด 5/8"
- (11) หมายเลขเครื่อง
- (12) ป้ายเตือนแสงเลเซอร์
- (13) ฐานยึดหมุนได้ (RM 1)
- (14) รางน้ำ
- (15) รูดติดตั้งตาม
- (16) แม่เหล็ก
- (17) อุปกรณ์ยึดกับเพดาน^{A)}
- (18) ฐานยึดคานกประสงค์ (BM 1)^{A)}
- (19) แผ่นเป้าหมายเลเซอร์^{A)}
- (20) หนีบ^{A)}
- (21) ช่องใส่^{A)}
- (22) ขาตั้งแบบสามขา (BT 150)^{A)}
- (23) ก้านแบบซีกยึดได้ (BT 350)^{A)}
- (24) กระเป๋าสีเครื่องมือวัด^{A)}
- (25) แว่นสำหรับมองแสงเลเซอร์^{A)}

A) อุปกรณ์ประกอบที่แสดงภาพหรืออธิบายไม่รวมอยู่ในการจัดส่งมาตรฐาน กรุณาดูอุปกรณ์ประกอบทั้งหมดในรายการแสดงอุปกรณ์ประกอบของเรา

เลเซอร์แบบเส้นและจุด	GCL 2-15	GCL 2-15 G
– เส้นเลเซอร์	±0.3 มม./ม.	±0.3 มม./ม.
– จุดเลเซอร์	±0.7 มม./ม.	±0.7 มม./ม.
ยานการทำระดับอัตโนมัติ ปกติ	±4°	±4°
ระยะเวลาทำระดับ ปกติ	<4 วินาที	<4 วินาที
อุณหภูมิใช้งาน	-10°C...+50°C	-10°C...+50°C
อุณหภูมิเก็บรักษา	-20°C...+70°C	-20°C...+70°C
ความสูงใช้งานเหนือระดับอ้างอิงสูงสุด	2000 ม.	2000 ม.
ความชื้นสัมพัทธ์ สูงสุด	90 %	90 %
ระดับมลพิษตาม IEC 61010-1	2 ^{B)}	2 ^{B)}
ระดับเลเซอร์	2	2
เส้นเลเซอร์		
– ชนิดเลเซอร์	630–650 nm, <1 mW	500–540 nm, <10 mW
– สีของลำแสงเลเซอร์	แดง	เขียว
– C ₆	1	10
– การบานออกของลำแสง	0.5 mrad (มุมเต็ม)	50 × 10 mrad (มุมเต็ม)
จุดเลเซอร์		
– ชนิดเลเซอร์	630–650 nm, <1 mW	630–650 nm, <1 mW
– สีของลำแสงเลเซอร์	แดง	แดง
– C ₆	1	1
– การบานออกของลำแสง	0.8 mrad (มุมเต็ม)	0.8 mrad (มุมเต็ม)
ช่องประกอบของขาตั้งแบบสามขา	1/4", 5/8"	1/4", 5/8"
แบตเตอรี่	3 × 1.5 โวลต์ LR6 (AA)	3 × 1.5 โวลต์ LR6 (AA)
ระยะเวลาทำงานสำหรับรูปแบบการทำงาน		
– การทำงานแบบเส้นกากบาทและแบบจุด	6 ชม.	6 ชม.
– การทำงานแบบเส้นกากบาท	8 ชม.	8 ชม.
– การทำงานแบบเส้นและแบบจุด	12 ชม.	10 ชม.
– การทำงานแบบเส้น	16 ชม.	12 ชม.
– การทำงานแบบจุด	22 ชม.	22 ชม.
น้ำหนักตามระเบียบการ-EPTA-Procedure 01:2014	0.49 กก.	0.49 กก.
ขนาด (ความยาว x ความกว้าง x ความสูง)		
– ไม่มีฐานยึดหมุนได้	112 × 55 × 106 มม.	112 × 55 × 106 มม.
– มีฐานยึดหมุนได้	132 × 81 × 163 มม.	132 × 81 × 163 มม.
ระดับการคุ้มกัน	IP 54 (ป้องกันฝุ่นและน้ำกระเด็นเป็ยิก)	IP 54 (ป้องกันฝุ่นและน้ำกระเด็นเป็ยิก)

A) ยานการทำงานอาจลดลงหากมีสภาวะแวดล้อมที่ไม่เหมาะสม (ต. ย. เช่น แสงอาทิตย์ส่องโดยตรง)

B) เกิดขึ้นเฉพาะมลพิษที่ไม่นำไฟฟ้า ยกเว้นบางครั้งนำไฟฟ้าได้ชั่วคราวที่มีสาเหตุจากการกั้นตัวที่เคาะตัวจะเกิดขึ้น สำหรับการระบบเครื่องมือวัดของท่านอย่างชัดเจน กรุณาดูหมายเลขเครื่อง (11) บนแผ่นป้ายรุ่น

การติดตั้ง

การใส่/การเปลี่ยนแบตเตอรี่

สำหรับการใช้งานเครื่องมือวัด ขอแนะนำให้ใช้แบตเตอรี่อัลคาไลน์แมงกานีส

เปิดฝาของใส่แบตเตอรี่ (6) ออกและใส่แบตเตอรี่

ขณะใส่แบตเตอรี่ต้องดูให้ขั้วแบตเตอรี่อยู่ในตำแหน่งที่ถูกต้องตามที่กำหนดไว้ที่ด้านในของใส่แบตเตอรี่

หากแบตเตอรี่อ่อน ไฟแสดงสถานะแบตเตอรี่ (2) จะกะพริบสีเขียว นอกจากนี้เส้นเลเซอร์จะกะพริบทุกๆ 10 นาทีนานประมาณ 5 วินาที หลังการกะพริบครั้งแรก เครื่องมือวัดยังสามารถทำงานได้อีกประมาณ 1 ชม. เมื่อแบตเตอรี่หมด เส้นเลเซอร์จะกะพริบอีกครั้งก่อนที่เครื่องจะปิดสวิทช์โดยอัตโนมัติ

เปลี่ยนแบตเตอรี่ทุกก่อนพร้อมกันเสมอ โดยใช้แบตเตอรี่จากผู้ผลิตรายเดียวกันทั้งหมดและมีความจุเท่ากันทุกก้อน

- ▶ **เมื่อไม่ใช้งานเครื่องมือวัดเป็นเวลานาน ต้องถอดแบตเตอรี่ออก** แบตเตอรี่สามารถกักครอนในระหว่างเก็บรักษาเป็นเวลานาน และปล่อยประจุออกเองได้

การทำงานกับฐานยึดหมุนได้ RM1 (ดูภาพประกอบ A1–A3)

เมื่อใช้ฐานยึดหมุนได้ (13) ท่านสามารถหมุนเครื่องมือวัด 360° รอบจุดตั้งกลางที่มองเห็นได้เสมอ ดังนั้นท่านจึงสามารถจัดวางเส้นเลเซอร์ได้อย่างแม่นยำโดยไม่ต้องเปลี่ยนตำแหน่งเครื่องมือวัด

สวมเครื่องมือวัดโดยสอดร่อนนำ (7) เข้าในรายนำ (14) ของฐานยึดหมุนได้ (13) และดันเครื่องมือวัดบนแท่นวางไปจนสุด เมื่อต้องการถอดออก ให้ดึงเครื่องมือวัดในทิศทางตรงกันข้ามออกจากฐานยึดหมุนได้

ท่านสามารถจัดวางฐานยึดหมุนได้ในตำแหน่งต่างๆ ดังนี้:

- ตั้งวางบนพื้นผิวที่ราบเรียบ
- ชั้นเข้ากับพื้นผิวในแนวตั้ง
- ติดบนแถบโลหะที่เพดานโดยใช้อุปกรณ์ยึดกับเพดาน (17)
- ติดบนพื้นผิวโลหะโดยใช้แม่เหล็ก (16)

การปฏิบัติงาน

การเริ่มต้นปฏิบัติงาน

- ▶ **ป้องกันไม่ให้เครื่องมือวัดได้รับ ความชื้นและโดนแสงแดดส่องโดยตรง**
- ▶ **อย่าให้เครื่องมือวัดได้รับอุณหภูมิที่สูงมาก หรือรับอุณหภูมิที่เปลี่ยนแปลงมาก** ด. ย. เช่น อย่าวางเครื่องมือวัดในรถยนต์เป็นเวลานาน ในกรณีที่อุณหภูมิมีการเปลี่ยนแปลงมาก ต้องปล่อยให้เครื่องมือวัดปรับตัวเข้ากับอุณหภูมิรอบด้านก่อนใช้งาน ในกรณีที่ได้รับอุณหภูมิที่สูงมากหรือรับอุณหภูมิที่เปลี่ยนแปลงมาก เครื่องมือวัดอาจมีความแม่นยำน้อยลง
- ▶ **หลีกเลี่ยงอย่าให้เครื่องมือวัดตกหล่นหรือถูกกระแทกอย่างรุนแรง** เมื่อเครื่องมือวัดถูกกระแทกจากภายนอกอย่างแรง ขอแนะนำให้ทำการตรวจสอบความแม่นยำทุกครั้งก่อนนำมาใช้งานต่อ (ดู "การตรวจสอบความแม่นยำของเครื่องมือวัด", หน้า 274)
- ▶ **ปิดเครื่องมือวัดเมื่อขนย้าย** เมื่อปิดสวิตช์ ชุดทำระดับจะถูกล็อก ถ้าไม่เช่นนั้นการเคลื่อนไหวอย่างรุนแรงอาจทำให้ชุดทำระดับเสียหายได้

การเปิด-ปิดเครื่อง

เมื่อต้องการ**เปิดสวิตช์**เครื่องมือวัด ให้ดันสวิตช์เปิด-ปิด (8) ไปที่ตำแหน่ง "On" (สำหรับการทำงานโดยไม่มีการทำงานระดับอัตโนมัติ) หรือไปที่ตำแหน่ง "On" (สำหรับการทำงานด้วยการทำระดับอัตโนมัติ) เครื่องมือวัดปล่อยเส้นเลเซอร์ออกจากช่องทางออก (1) ทันทีเมื่อเปิดสวิตช์

- ▶ **อย่าส่องลำแสงเลเซอร์ไปยังคนหรือสัตว์ และอย่าส่องมองลำแสงเลเซอร์เมื่อยอยู่ในระยะใกล้**

เมื่อต้องการ**ปิดสวิตช์**เครื่องมือวัด ให้เลื่อนสวิตช์เปิด-ปิด (8) ไปที่ตำแหน่ง "Off" เมื่อปิดสวิตช์ ชุดทำระดับจะถูกล็อก

- ▶ **อย่าวางเครื่องมือวัดที่เปิดสวิตช์ทิ้งไว้โดยไม่มีผู้ดูแล และให้ปิดสวิตช์เครื่องมือวัดเมื่อเลิกใช้งาน** คนอื่นอาจตาพร่าจากแสงเลเซอร์ได้

หากเครื่องมืออุณหภูมิเกินกว่าอุณหภูมิใช้งานสูงสุดที่อนุญาตคือ 50 °C เครื่องจะปิดสวิตช์ ทั้งนี้เพื่อปกป้องเลเซอร์ไดโอด เมื่อเครื่องมือวัดเย็นลงแล้ว เครื่องพร้อมจะทำงาน ให้เปิดสวิตช์เครื่องอีกครั้งได้

การปิดอัตโนมัติ

หากไม่มีการกดปุ่มใดๆ บนเครื่องมือวัดนานประมาณ 120 นาที เครื่องมือวัดจะปิดสวิตช์โดยอัตโนมัติเพื่อประหยัดแบตเตอรี่

หากต้องการเปิดสวิตช์เครื่องมือวัดอีกครั้งหลังการปิดสวิตช์อัตโนมัติ ให้เลื่อนสวิตช์เปิด-ปิด (8) ไปที่ตำแหน่ง "Off" ก่อนแล้วจึงเปิดสวิตช์เครื่องมือวัดอีกครั้ง หรือกดปุ่มสำหรับรูปแบบการทำงานจุดเลเซอร์ (4) หรือปุ่มสำหรับรูปแบบการทำงานเส้นเลเซอร์ (5) อย่างไม่อย่างหนึ่ง

การยกเลิกการปิดอัตโนมัติชั่วคราว

เมื่อต้องการยกเลิกการปิดอัตโนมัติ ให้กดปุ่มสำหรับรูปแบบการทำงานเส้นเลเซอร์ (5) ค้างไว้ (เมื่อเครื่องมือวัดเปิดสวิตช์อยู่) นานอย่างน้อย 3 วินาที เพื่อยืนยันการยกเลิกการปิดอัตโนมัติ ลำแสงเลเซอร์จะกะพริบสั้นๆ

หมายเหตุ: หากอุณหภูมิใช้งานสูงกว่า 45 °C จะไม่สามารถยกเลิกการปิดอัตโนมัติ

เมื่อต้องการเรียกใช้งานการปิดสวิตช์โดยอัตโนมัติ ให้ปิดสวิตช์เครื่องมือวัดและเปิดสวิตช์อีกครั้ง

การตั้งรูปแบบการทำงาน

เครื่องมือวัดนี้มีหลายรูปแบบการทำงาน ซึ่งท่านสามารถสลับใช้ได้ตลอดเวลา:

- **การทำงานแบบเส้นกนกภาพและแบบจุด:** เครื่องมือวัดผลิตเส้นเลเซอร์แนวอนหนึ่งเส้นและแนวตั้งหนึ่งเส้นออกทางด้านหน้า และจุดเลเซอร์แนวตั้งออกทางด้านบนและล่างตามละหนึ่งเส้น เส้นเลเซอร์ไขว้กันทำมุม 90°
- **การทำงานแบบเส้นแนวอน:** เครื่องมือวัดผลิตเส้นเลเซอร์แนวอนหนึ่งเส้นออกทางด้านหน้า
- **การทำงานแบบเส้นแนวตั้ง:** เครื่องมือวัดผลิตเส้นเลเซอร์แนวตั้งหนึ่งเส้นออกทางด้านหน้า เมื่อวางตำแหน่งเครื่องมือวัดในท้อง เส้นเลเซอร์แนวตั้งจะปรากฏที่เพดานพจนจุดเลเซอร์ตามบน เมื่อวางตำแหน่งเครื่องมือวัดชิดกับผนังห้องโดยตรง เส้นเลเซอร์แนวตั้งจะเป็นเส้นเลเซอร์ที่เกือบจะกลมทั้งหมด (เส้น 360°)
- **การทำงานแบบจุด:** เครื่องมือวัดผลิตจุดเลเซอร์แนวตั้งออกทางด้านบนและล่างตามละหนึ่งเส้น ท่านสามารถเลือกทำงานด้วยการทำระดับอัตโนมัติและโดยไม่มีการทำระดับอัตโนมัติกับทุกรูปแบบการทำงาน ยกเว้นการทำงานแบบจุด

การทำงานด้วยการทำระดับอัตโนมัติ

ลำดับขั้นตอนการทำงาน	การทำงานแบบเส้นแนวนอน	การทำงานแบบเส้นแนวตั้ง	การทำงานแบบจุด	ไฟแสดงการทำงานโดยไม่มีการทำระดับอัตโนมัติ (3)	ภาพประกอบ
สวิตช์เปิด-ปิด (8) ในตำแหน่ง "On"	•	•	•		B1
การทำงานแบบเส้นกากบาท					
+ กต 1 ครั้งบนปุ่มสำหรับรูปแบบการทำงานเส้นเลเซอร์ (5) กต 2 ครั้งบนปุ่มสำหรับรูปแบบการทำงานเส้นเลเซอร์ (5) กต 3 ครั้งบนปุ่มสำหรับรูปแบบการทำงานเส้นเลเซอร์ (5) กต 4 ครั้งบนปุ่มสำหรับรูปแบบการทำงานเส้นเลเซอร์ (5)	•	–	•		C1
	–	•	•		D1
	–	–	•		E1
	•	•	•		B1
การทำงานแบบเส้นกากบาท					
สามารถเรียกใช้งานหรือยกเลิกการทำงานแบบจุดโดยไม่ต้องคำนึงถึงการตั้งค่าของการทำงานแบบเส้น:					
• กต 1 ครั้งบนปุ่มสำหรับรูปแบบการทำงานจุดเลเซอร์ (4) กต 2 ครั้งบนปุ่มสำหรับรูปแบบการทำงานจุดเลเซอร์ (4)	•/–	•/–	–		
	•/–	•/–	•		

หากเครื่องมือวัดไม่อยู่ในย่านการทำระดับอัตโนมัติ เส้นเลเซอร์และ/หรือจุดเลเซอร์จะกระพริบเร็วๆ ในระหว่างการทำงานด้วยการทำระดับอัตโนมัติ หากท่านเปลี่ยนมาใช้โหมด "การทำงานโดยไม่มีการทำระดับ"

อัตโนมัติ" (สวิตช์เปิด-ปิด (8) ในตำแหน่ง "On") โหมดการทำงานแบบผสมกันในครั้งแรกจะเปิดใช้งานอยู่เสมอ

การทำงานโดยไม่มีการทำระดับอัตโนมัติ

ลำดับขั้นตอนการทำงาน	การทำงานแบบเส้นแนวนอน	การทำงานแบบเส้นแนวตั้ง	การทำงานแบบจุด	ไฟแสดงการทำงานโดยไม่มีการทำระดับอัตโนมัติ (3)	ภาพประกอบ
สวิตช์เปิด-ปิด (8) ในตำแหน่ง "On"	•	•	–		F1
การทำงานแบบเส้นกากบาท					
+ กต 1 ครั้งบนปุ่มสำหรับรูปแบบการทำงานเส้นเลเซอร์ (5) กต 2 ครั้งบนปุ่มสำหรับรูปแบบการทำงานเส้นเลเซอร์ (5) กต 3 ครั้งบนปุ่มสำหรับรูปแบบการทำงานเส้นเลเซอร์ (5)	•	–	–		
	–	•	–		
	•	•	–		F1
การทำงานแบบเส้นกากบาท					

ในโหมด "การทำงานโดยไม่มีการทำระดับอัตโนมัติ" เส้นเลเซอร์จะกระพริบช้าๆ อย่างต่อเนื่อง

ในระหว่างการทำงานโดยไม่มีการทำระดับอัตโนมัติ หากท่านเปลี่ยนมาใช้โหมด "การทำงานด้วยการทำระดับอัตโนมัติ" (สวิตช์เปิด-ปิด (8) ในตำแหน่ง "On") โหมดการทำงานแบบผสมกันในครั้งแรกจะเปิดใช้งานอยู่เสมอ

การทำระดับอัตโนมัติ

การทำงานด้วยการทำระดับอัตโนมัติ (ดูภาพประกอบ B1–E1)

วางเครื่องมือวัดบนพื้นที่ยื่นค้ำและรวมเสมอกันหรือติดตั้งเข้าบนฐานยึดหมุนได้ (13).

สำหรับการทำงานโดยมีการทำระดับอัตโนมัติ ให้ค้นสวิตช์เปิด-ปิด (8) ไปที่ตำแหน่ง "On"

ฟังก์ชันการทำระดับอัตโนมัติจะปรับความไม่ราบเรียบให้สมดุลภายในย่านการทำระดับอัตโนมัติ $\pm 4^\circ$ ใตเอง ทันทีที่เครื่องมือวัดทำระดับเสร็จ ลำแสงเลเซอร์จะหยุดกระพริบ

หากฟังก์ชันการทำการระดับอัตโนมัติไม่สามารถทำงานได้ ต. ย. เช่น เนื่องจากพื้นผิวที่เครื่องมือวัดตั้งอยู่เอียงเบนมากกว่า 4° จากระนาบราบ ลำแสงเลเซอร์จะกะพริบเร็ว

ในกรณีนี้ให้ตั้งเครื่องมือวัดบนพื้นราบเสมอกัน และรอให้เกิดการทำการระดับอัตโนมัติ ทันทีที่เครื่องมือวัดอยู่ในย่านการทำการระดับอัตโนมัติ ± 4° ลำแสงเลเซอร์จะส่องสว่างอย่างต่อเนื่อง

ในกรณีที่พื้นสัมผัสเลื่อนหรือเปลี่ยนตำแหน่งขณะทำงาน เครื่องมือวัดจะทำการระดับโดยอัตโนมัติอีกครั้ง เพื่อหลีกเลี่ยงความคิดพลาดอันเกิดจากการเลื่อนเครื่องมือวัด ให้ตรวจสอบตำแหน่งของลำแสงเลเซอร์กับจุดอ้างอิงหลังการทำการระดับ

การทำงานโดยไม่มีการทำการระดับอัตโนมัติ (คุณภาพประกอบ F1)

สำหรับการทำงานโดยไม่มีการทำการระดับอัตโนมัติ ให้ดันสวิตช์เปิด-ปิด (8) ไปที่ตำแหน่ง "On" เมื่อทำการทำการระดับอัตโนมัติ ปิดสวิตช์ขอย โฟแสดงการทำงานโดยไม่มีการทำการระดับอัตโนมัติ (3) ติดขึ้นสีแดงและเส้นเลเซอร์จะกะพริบช้าๆ อย่างต่อเนื่อง

เมื่อทำการทำการระดับอัตโนมัติปิดสวิตช์ขอย ท่านสามารถถือเครื่องมือวัดในมือได้อย่างอิสระหรือวางเครื่องมือบนพื้นผิวลาดเอียงได้ ลำแสงเลเซอร์ไม่จำเป็นต้องวางตั้งฉากซึ่งกันและกันอีกต่อไป

การตรวจสอบความแม่นยำของเครื่องมือวัด

ผลกระทบต่อความแม่นยำ

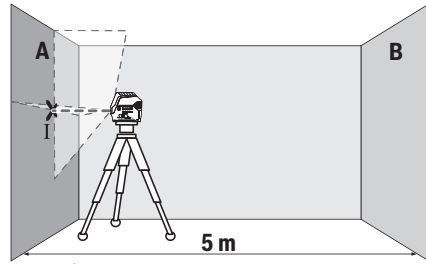
อุณหภูมิรอบด้านมีผลต่อความแม่นยำมากที่สุด โดยเฉพาะอย่างยิ่งความแตกต่างของอุณหภูมิจากพื้นชั้นไปทีระดับสูงกว่าสามารถเอียงเบนลำแสงเลเซอร์ได้ เนื่องจากบริเวณใกล้กับพื้นมีการแข่งขันของอุณหภูมิมากที่สุด หากเป็นไปได จึงควรติดตั้งเครื่องมือวัดไว้บนขาตั้งแบบสามขา และวางเครื่องไว้ตรงกลางพื้นที่ทำงาน

นอกจากสาเหตุและปัจจัยจากภายนอกแล้ว สาเหตุและปัจจัยเฉพาะตัวอุปกรณ์เอง (ต. ย. เช่น การตกหล่น หรือการกระแทกอย่างรุนแรง) อาจนำไปสู่การเอียงเบนได้ด้วย ดังนั้นให้ตรวจสอบความแม่นยำการทำการระดับทุกครั้งก่อนเริ่มทำงาน ในเบื้องต้น ให้ตรวจสอบความแม่นยำความสูงและความแม่นยำการทำการระดับของเส้นเลเซอร์แนวนอน จากนั้นจึงตรวจสอบความแม่นยำการทำการระดับของเส้นเลเซอร์แนวตั้ง หากเครื่องมือวัดมีความเอียงเบนมากกว่าความเอียงเบนสูงสุด ในขณะที่ทำการทดสอบครั้งใดครั้งหนึ่ง ให้ส่งเครื่องให้ศูนย์บริการหลังการขาย บอช ซ่อมแซม

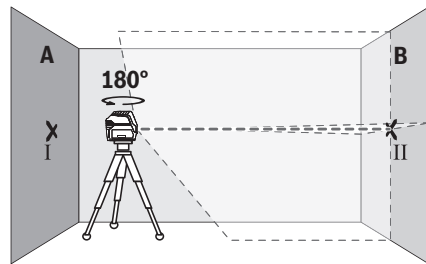
การตรวจสอบความแม่นยำความสูงของเส้นแนวนอน

สำหรับการตรวจสอบ ต้องใช้ระยะทางวัดวางเปล่า 5 ม. บนพื้นผิวที่มั่นคงระหว่างผนัง A และ B

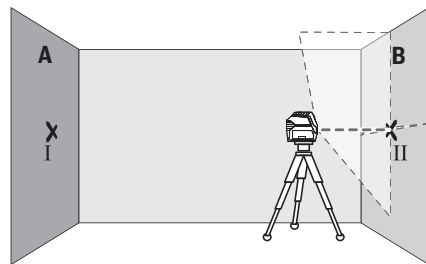
- ติดตั้งเครื่องมือวัดขาบนขาตั้งแบบสามขาหรือวางเครื่องมือบนพื้นผิวที่มั่นคงและราบเสมอกันใกล้กับผนัง A เปิดสวิตช์เครื่องมือวัด เลือกการทำงานแบบกนกภาพพร้อมการทำการระดับอัตโนมัติ



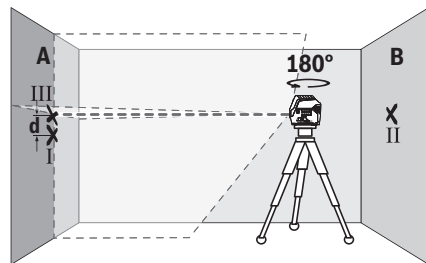
- ชีลเซอร์ไปยังผนังฝั่งใกล้ A และปล่อยให้เครื่องมือวัดทำการระดับ ทำเครื่องหมายตรงกลางจุดตรงที่เส้นเลเซอร์ไขว้กันที่ผนัง A (จุด I)



- หมุนเครื่องมือวัดไป 180° ปล่อยให้เครื่องมือวัดทำการระดับ และทำเครื่องหมายที่จุดไขว้ของเส้นเลเซอร์บนผนังฝั่งตรงข้าม B (จุด II)
- วางเครื่องมือวัดใกล้ผนัง B โดยไม่หมุนเครื่อง เปิดสวิตช์เครื่องมือวัดและปล่อยให้ทำการระดับ



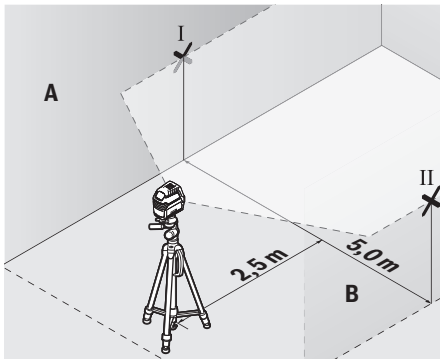
- วางแนวความสูงของเครื่องมือวัด (โดยปรับที่ขาตั้งแบบสามขาหรือโซ่ลิงของรองขาได้ หากจำเป็น) ในลักษณะให้จุดไขว้ของเส้นเลเซอร์ตกลงบนจุดเครื่องหมายอันก่อน II บนผนัง B อย่างพอดีพอดี



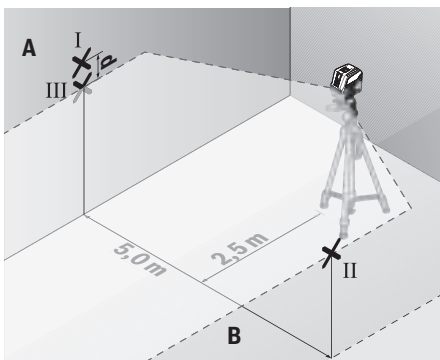
- หมุนเครื่องมือวัดไป 180° โดยไม่เปลี่ยนความสูงซีเลเซอร์ไปยังผนัง A ในลักษณะให้เส้นเลเซอร์แนวตั้งวิ่งผ่านจุดที่ทำเครื่องหมายไว้แล้ว ปล่อยให้เครื่องมือวัดทำระดับ และทำเครื่องหมายที่จุดไขว้ของเส้นเลเซอร์บนผนัง A (จุด III)
- ความต่าง **d** ของจุดเครื่องหมายทั้งสอง I และ III บนผนัง A แสดงความเบี่ยงเบนความสูงที่แท้จริงของเครื่องมือวัดที่ระยะทางวัด 2 × 5 ม. = 10 ม. ความเบี่ยงเบนสูงสุดที่อนุญาตคือ:
 $10 \text{ ม.} \times \pm 0.3 \text{ มม./ม.} = \pm 3 \text{ มม.}$ ดังนั้นความต่าง **d** ระหว่างจุด I และ III ต้องไม่เกิน 3 มม.

การตรวจสอบความแม่นยำการทำระดับของเส้นแนวตั้ง
 สำหรับการตรวจสอบ ต้องใช้ช่องประตูที่มีพื้นที่ว่างแต่ละด้านห่างจากประตูอย่างน้อย 2.5 เมตร (บนพื้นผิวที่มั่นคง) 5 × 5 ม.

- ติดตั้งเครื่องมือวัดเข้าบนขาตั้งแบบสามขาหรือวางเครื่องมือบนพื้นผิวที่มั่นคงและราบเสมอกันระหว่างผนัง A และ B เลือกการทำงานแบบเส้นแนวอนพร้อมการทำระดับอัตโนมัติและปล่อยให้เครื่องมือวัดทำระดับ



- ที่ระยะ 2.5 ม. ห่างจากเครื่องมือวัด ให้ทำเครื่องหมายตรงกลางเส้นเลเซอร์บนผนังทั้งสองด้าน (จุด I บนผนัง A และจุด II บนผนัง B)

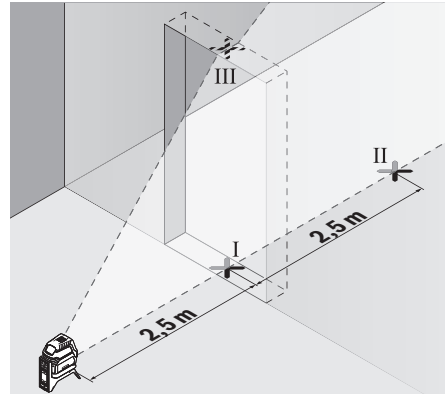


- ตั้งเครื่องมือวัดห่างออกไป 5 ม. โดยหมุนเครื่องไป 180° และปล่อยให้เครื่องมือวัดทำระดับ
- ปรับความสูงของเครื่องมือวัด (โดยปรับที่ขาตั้งแบบสามขาหรือใช้สิ่งของรองขาได้ หากจำเป็น) ในลักษณะให้จุดกลางของเส้นเลเซอร์ตกลงบนจุดเครื่องหมายก่อน II บนผนัง B อย่างพอดีพอดี

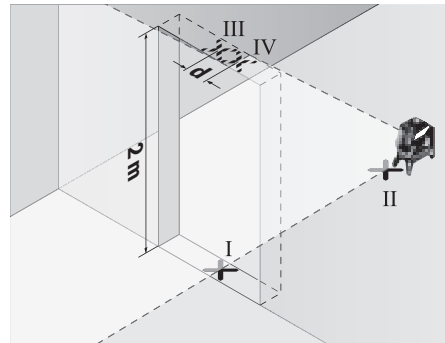
- ทำเครื่องหมายตรงกลางเส้นเลเซอร์เป็นจุด III (อยู่ในแนวตรงเหนือหรือใต้จุด I) บนผนัง A
- ความต่าง **d** ของจุดเครื่องหมายทั้งสอง I และ III บนผนัง A แสดงความเบี่ยงเบนของเครื่องมือวัดจากระนาบราบในขณะนั้น
 ที่ระยะทางวัด 2 × 5 ม. = 10 ม. ความเบี่ยงเบนสูงสุดที่อนุญาตคือ:
 $10 \text{ ม.} \times \pm 0.3 \text{ มม./ม.} = \pm 3 \text{ มม.}$ ดังนั้นความต่าง **d** ระหว่างจุด I และ III ต้องไม่เกิน 3 มม.

การตรวจสอบความแม่นยำการทำระดับของเส้นแนวตั้ง
 สำหรับการตรวจสอบ ต้องใช้ช่องประตูที่มีพื้นที่ว่างแต่ละด้านห่างจากประตูอย่างน้อย 2.5 เมตร (บนพื้นผิวที่มั่นคง)

- วางเครื่องมือวัดไว้บนพื้นผิวที่มั่นคงและราบเสมอกัน (ไม่วางบนขาตั้งแบบสามขา) โดยให้ห่างจากช่องประตู 2.5 ม. เลือกการทำงานแบบเส้นแนวตั้งพร้อมการทำระดับอัตโนมัติ ซีเลเซอร์ไปที่ช่องประตูและปล่อยให้เครื่องมือวัดทำระดับ



- ทำเครื่องหมายตรงกลางเส้นเลเซอร์แนวตั้งที่พื้นของช่องประตู (จุด I) ที่ระยะห่างออกไป 5 เมตรเลยไปอีกด้านหนึ่งของช่องประตู (จุด II) และที่ขอบด้านบนของช่องประตู (จุด III)

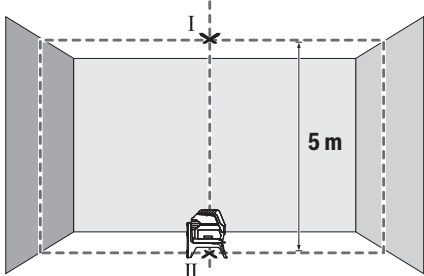


- หมุนเครื่องมือวัดไป 180° และวางเครื่องมือไว้อีกด้านหนึ่งของช่องประตูตรงเพ่งหลังจุด II ปล่อยให้เครื่องมือวัดทำระดับ และวางแนวเส้นเลเซอร์แนวตั้งในลักษณะให้จุดกลางของเส้นเลเซอร์วิ่งผ่านจุด I และ II อย่างพอดีพอดี

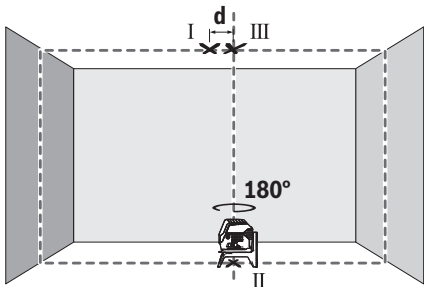
- ทำเครื่องหมายตรงกลางเส้นเลเซอร์ที่ขอบด้านบนของช่องประตูให้เป็นที่จุด IV
- ความต่าง d ของจุดเครื่องหมายทั้งสอง III และ IV แสดงความเบี่ยงเบนที่แท้จริงของเครื่องมือวัดจากแนวตั้ง
- วัดความสูงของช่องประตู
ความเบี่ยงเบนสูงสุดที่อนุญาตคำนวณดังต่อไปนี้:
สองเท่าของความสูงช่องประตู $\times 0.3$ มม./ม.
ตัวอย่าง: ถ้าความสูงช่องประตูคือ 2 ม. ความเบี่ยงเบนสูงสุดต้องไม่เกิน
 $2 \times 2 \text{ ม.} \times \pm 0.3 \text{ มม./ม.} = \pm 1.2 \text{ มม.}$ ดังนั้นจุด III และ IV ต้องห่างจากกันไม่เกิน 1.2 มม.

การตรวจสอบความแม่นยำเส้นตั้ง

- สำหรับการตรวจสอบ ต้องใช้ระยะทางวัดว่างเปล่าประมาณ 5 ม. บนพื้นผิวที่มั่นคงระหว่างพื้นและเพดาน
- ติดตั้งเครื่องมือวัดเขามบนฐานยึดหมุนได้ (13) และวางไว้บนพื้น เลือกรการทำงานแบบจุดและปล่อยให้เครื่องมือวัดทำการระดับ



- ทำเครื่องหมายตรงกลางจุดเลเซอร์ด้านบนที่เพดาน (จุด I) ทำเครื่องหมายตรงกลางจุดเลเซอร์ด้านล่างบนพื้น (จุด II) ด้วย



- หมุนเครื่องมือวัดไป 180° จัดวางเครื่องมือวัดในลักษณะให้ตรงกลางจุดเลเซอร์ด้านล่างตรงกลางบนจุดเครื่องหมายอื่นก่อน II ปล่อยให้เครื่องมือวัดทำการระดับ ทำเครื่องหมายตรงกลางจุดเลเซอร์ด้านบน (จุด III)
- ความต่าง d ของจุดเครื่องหมายทั้งสอง I และ III บนเพดานแสดงความเบี่ยงเบนของเครื่องมือวัดต่อเส้นตั้งในขณะนั้น

ความเบี่ยงเบนสูงสุดที่อนุญาตคำนวณดังต่อไปนี้:
สองเท่าของระยะห่างระหว่างพื้นและเพดาน $\times 0.7$ มม./ม.
ตัวอย่าง: ถ้าระยะห่างระหว่างพื้นและเพดานคือ 5 ม. ความเบี่ยงเบนสูงสุดต้องไม่เกิน

$2 \times 5 \text{ ม.} \times \pm 0.7 \text{ มม./ม.} = \pm 7 \text{ มม.}$ ดังนั้นจุด I และ III ต้องห่างจากกันไม่เกิน 7 มม.

ข้อแนะนำในการทำงาน

- ▶ **ทำเครื่องหมายตรงกลางจุดเลเซอร์หรือเส้นเลเซอร์เสมอ** ขนาดของจุดเลเซอร์และความกว้างของเส้นเลเซอร์เปลี่ยนแปลงตามระยะทาง

การทำงานกับขาตั้งแบบสามขา (อุปกรณ์ประกอบ)

ขาตั้งแบบสามขาช่วยให้สามารถทำการวัดได้อย่างมั่นคงและปรับความสูงได้ สวมเครื่องมือวัดผ่านช่องประกอบของขาตั้งแบบสามขาขนาด 1/4" (9) เขามบนเกลียวของขาตั้งแบบสามขา (22) หรือขาตั้งกลองที่มีจำหน่ายทั่วไป สำหรับการยึดกับขาตั้งก่อสร้างที่มีจำหน่ายทั่วไป ให้ใช้ช่องประกอบของขาตั้งแบบสามขาขนาด 5/8" (10) ยึดเครื่องมือวัดโดยขันสลกรูล็อคของขาตั้งแบบสามขาเข้าให้แน่น ปรับขาตั้งแบบสามขาอย่างคร่าวๆ ก่อนเปิดสวิตช์เครื่องมือวัด

การยึดกับด้ามจับบนกประสงค์ (อุปกรณ์ประกอบ) (ดูภาพประกอบ G)

เมื่อใช้ด้ามจับบนกประสงค์ (18) ช่วย ท่านสามารถติดตั้งเครื่องมือวัด ต. ย. เช่น เขากับพื้นผิวแนวตั้ง ท่อ หรือวัตถุที่ทำให้เป็นแม่เหล็กได้ เป็นต้นตามจับบนกประสงค์ยังเหมาะสำหรับใช้บนขาตั้งแบบสามขาชนิดตั้งพื้น และทำให้ปรับความสูงของเครื่องมือวัดได้ง่ายขึ้นด้วย ปรับด้ามจับบนกประสงค์ (18) อย่างคร่าวๆ ก่อนเปิดสวิตช์เครื่องมือวัด

การทำงานกับแผ่นเป้าหมายเลเซอร์ (ดูภาพประกอบ G)

แผ่นเป้าหมายเลเซอร์ (19) ช่วยให้เห็นลำแสงเลเซอร์ได้ดียิ่งขึ้นในสภาวะที่ไม่เหมาะสมและในระยะทางไกลๆ ส่วนสะท้อนกลับของแผ่นเป้าหมายเลเซอร์ (19) ช่วยให้เห็นเส้นเลเซอร์ได้ดียิ่งขึ้น เนื่องจากมีส่วนโปร่งใส จึงสามารถมองเห็นเส้นเลเซอร์จากทางด้านหลังของแผ่นเป้าหมายเลเซอร์ได้ด้วย

แว่นสำหรับมองแสงเลเซอร์ (อุปกรณ์ประกอบ)

แว่นสำหรับมองแสงเลเซอร์ช่วยกรองสภาวะแสงภายนอกออกไป ทำให้ตามองเห็นแสงเลเซอร์ได้ชัดเจนยิ่งขึ้น

- ▶ **อย่าใช้แว่นสำหรับมองแสงเลเซอร์เป็นแว่นนิรภัย** แว่นสำหรับมองแสงเลเซอร์ใช้สำหรับมองลำแสงเลเซอร์ให้เห็นชัดเจนยิ่งขึ้น แต่ไม่ได้ช่วยป้องกันรังสีเลเซอร์
- ▶ **อย่าใช้แว่นสำหรับมองแสงเลเซอร์เป็นแว่นกันแดดหรือใส่ซันรยทนต์** แว่นสำหรับมองแสงเลเซอร์ไม่สามารถป้องกันรังสีอัลตราไวโอเล็ต (UV) ได้อย่างสมบูรณ์ และยังลดความสามารถในการมองเห็นสี

ตัวอย่างการปฏิบัติงาน (ดูภาพประกอบ B2-F2, G และ H)

ตัวอย่างการใช้งานที่เป็นไปได้ของเครื่องมือวัด
กรุณาดูในหน้าภาพประกอบ
วางเครื่องมือวัดไว้ใกล้พื้นผิวหรือใกล้ขอบที่จะทำการตรวจสอบเสมอ และปล่อยให้เครื่องมือทำการวัดทุกครั้ง วัดระยะห่างระหว่างลำแสงเลเซอร์และพื้นผิวหรือขอบที่จุดสองจุดที่ห่างกันมากที่สุดเสมอ

การบำรุงรักษาและการบริการ

การบำรุงรักษาและการทำความสะอาด

รักษาเครื่องมือวัดให้สะอาดตลอดเวลา
อย่าจุ่มเครื่องมือวัดลงในน้ำหรือของเหลวอื่นๆ
เช็ดสิ่งสกปรกออกด้วยผ้านุ่มที่เปียกหมาดๆอย่าใช้สารซักฟอก
หรือตัวทำละลาย
ทำความสะอาดพื้น
ผิวตรงช่องทางออกลำแสงเลเซอร์เป็นประจำ และเอาใจ
ใส่อย่าให้ขูดขีด

การบริการหลังการขายและการให้คำปรึกษาการใช้งาน

ศูนย์บริการหลังการขายของเรายินดีตอบคำถามของ
ท่านที่เกี่ยวกับการบำรุงรักษาและการซ่อมแซมผลิตภัณฑ์รวมทั้งเรื่องอะไหล่ ภาพเขียนแบบการประกอบและข้อมูลเกี่ยวกับ
อะไหล่ กรุณาดูใน: www.bosch-pt.com
ทีมงานที่ปรึกษาของ บอช ยินดีให้ข้อมูลเกี่ยวกับผลิตภัณฑ์
ของเราและอุปกรณ์ประกอบต่างๆ
เมื่อต้องการสอบถามและสั่งซื้ออะไหล่ กรุณาแจ้งหมายเลข
สินค้า 10 หลักบนแผนป้ายรุ่นของผลิตภัณฑ์ทุกครั้ง
ไทย

ไทย บริษัท โรเบิร์ต บอช จำกัด
เอฟวายไอ เซ็นเตอร์ อาคาร 1 ชั้น 5
เลขที่ 2525 ถนนพระราม 4
แขวงคลองเตย เขตคลองเตย
กรุงเทพฯ 10110
โทร: +66 2012 8888
แฟกซ์: +66 2064 5800
www.bosch.co.th

ศูนย์บริการซ่อมและฝึกอบรม บอช
อาคาร ลาซาลทาวเวอร์ ชั้น G ห้องเลขที่ 2
บานเลขที่ 10/11 หมู่ 16
ถนนศรีนครินทร์
ตำบลบางแก้ว อำเภอบางพลี
จังหวัดสมุทรปราการ 10540
ประเทศไทย
โทรศัพท์ 02 7587555
โทรสาร 02 7587525

การกำจัดขยะ

เครื่องมือวัด อุปกรณ์ประกอบ และหีบห่อ ต้องนำไปแยกประเภทวัสดุเพื่อส่งเข้าสู่วัสดุอันตรายที่เป็นมิตรต่อสิ่งแวดล้อม



อย่าทิ้งเครื่องมือวัดและแบตเตอรี่ลงในขยะบ้าน!

สำหรับประเทศสมาชิกสหภาพยุโรปเท่านั้น:

ตามระเบียบสหภาพยุโรป 2012/19/EU ต้องนำเครื่องมือวัดที่ไม่สามารถใช้งานได้อีกต่อไป และตามระเบียบสหภาพยุโรป 2006/66/EC ต้องนำแบตเตอรี่แห้ง/แบตเตอรี่ที่ชาร์จหรือใช้แล้วไปเก็บแยกต่างหากและส่งเข้าสู่วัสดุอันตรายที่เป็นมิตรต่อสิ่งแวดล้อม

Bahasa Indonesia

Petunjuk Keselamatan



Petunjuk lengkap ini harus dibaca dan diperhatikan agar tidak terjadi bahaya dan Anda dapat bekerja dengan aman saat menggunakan alat ukur ini. Apabila alat ukur tidak digunakan sesuai dengan petunjuk yang disertakan, keamanan alat ukur dapat terganggu. Janganlah sekali-kali menutupi atau melepas label keselamatan kerja yang ada pada alat ukur ini. SIMPAN PETUNJUK INI DENGAN BAIK DAN BERIKAN KEPADA PEMILIK ALAT UKUR BERIKUTNYA.

- ▶ Perhatian – jika perangkat pengoperasian atau perangkat pengaturan atau prosedur lain selain yang dituliskan di sini digunakan, hal ini dapat menyebabkan terjadinya paparan radiasi yang berbahaya.
- ▶ Alat ukur dikirim dengan label peringatan (ditandai dengan gambar alat ukur di halaman grafis).
- ▶ Jika teks pada tanda peringatan tidak tertulis dalam bahasa negara Anda, tempelkan label yang tersedia dalam bahasa negara Anda di atas label berbahasa Inggris sebelum Anda menggunakan alat untuk pertama kalinya.



Jangan melihat sinar laser ataupun mengarahkannya kepada orang lain atau hewan baik secara langsung maupun dari pantulan. Sinar laser dapat membuatkan seseorang, menyebabkan kecelakaan, atau merusak mata.

- ▶ Jika radiasi laser mengenai mata, tutup mata Anda dan segera gerakkan kepala agar tidak terkena sorotan laser.
- ▶ Jangan mengubah peralatan laser.
- ▶ Jangan gunakan kacamata pelihat laser sebagai kacamata pelindung. Kacamata pelihat laser disediakan agar dapat mendeteksi laser dengan lebih baik, namun tidak melindungi dari sinar laser.
- ▶ Jangan gunakan kacamata pelihat laser sebagai sunglasses atau di jalan raya. Kacamata pelihat laser tidak menawarkan perlindungan penuh terhadap sinar UV dan mengurangi persepsi warna.
- ▶ Perbaiki alat ukur hanya di teknisi ahli resmi dan gunakan hanya suku cadang asli. Dengan demikian, keselamatan kerja dengan alat ukur ini selalu terjaga.
- ▶ Jangan biarkan anak-anak menggunakan alat ukur laser tanpa pengawasan. Anda dapat secara tidak sengaja membuat orang menjadi buta.
- ▶ Jangan mengoperasikan alat ukur di area yang berpotensi meledak yang di dalamnya terdapat cairan, gas, atau serbuk yang dapat terbakar. Di dalam

alat pengukur dapat terjadi bunga api, yang lalu menyulut debu atau uap.



Jangan meletakkan alat pengukur dan tripod putar di dekat alat pacu jantung. Medan magnet dari alat pengukur dan tripod putar akan mengganggu fungsi alat pacu jantung.

- **Jauhkan alat pengukur dan tripod putar dari media penyimpanan data yang bersifat magnetis atau perangkat yang rentan terhadap medan magnet.** Data dapat hilang secara permanen akibat efek magnet dari alat pengukur dan tripod putar.

Spesifikasi produk dan performa

Perhatikan ilustrasi yang terdapat pada bagian depan panduan pengoperasian.

Tujuan penggunaan

Alat pengukur dirancang untuk menentukan dan memeriksa garis horizontal dan vertikal dan juga titik tegak lurus. Alat ukur ditujukan untuk digunakan di dalam maupun di luar ruangan.

Ilustrasi komponen

Nomor-nomor pada ilustrasi komponen sesuai dengan gambar alat pengukur pada halaman gambar.

- (1) Outlet sinar laser
- (2) Indikator baterai
- (3) Simbol penggunaan tanpa levelling otomatis

- (4) Tombol mode pengoperasian titik laser
- (5) Tombol mode pengoperasian garis laser
- (6) Tutup kompartemen baterai
- (7) Alur pemandu
- (8) Tombol on/off
- (9) Dudukan tripod 1/4"
- (10) Dudukan tripod 5/8"
- (11) Nomor serial
- (12) Label peringatan laser
- (13) Tripod putar (RM 1)
- (14) Rel pemandu
- (15) Lubang pengencang
- (16) Magnet
- (17) Penjepit^{A)}
- (18) Penopang universal (BM 1)^{A)}
- (19) Alat pematulan sinar laser^{A)}
- (20) Koper^{A)}
- (21) Sisipan^{A)}
- (22) Tripod (BT 150)^{A)}
- (23) Tongkat teleskopik (BT 350)^{A)}
- (24) Tas pelindung^{A)}
- (25) Kacamata laser^{A)}

A) **Aksesori yang ada pada gambar atau yang dijelaskan tidak termasuk dalam lingkup pengiriman standar. Semua aksesori yang ada dapat Anda lihat dalam program aksesori kami.**

Data teknis

Lasar titik dan garis	GCL 2-15	GCL 2-15 G
Nomor barang	3 601 K66 E..	3 601 K66 J..
Area kerja ^{A)}		
– Garis laser	15 m	15 m
– Titik laser ke atas	10 m	10 m
– Titik laser ke bawah	10 m	10 m
Akurasi perataan		
– Garis laser	±0,3 mm/m	±0,3 mm/m
– Titik laser	±0,7 mm/m	±0,7 mm/m
Area levelling otomatis khusus	±4°	±4°
Waktu levelling khusus	<4 s	<4 s
Suhu pengoperasian	-10 °C...+50 °C	-10 °C...+50 °C
Suhu penyimpanan	-20 °C...+70 °C	-20 °C...+70 °C
maksimal tinggi penggunaan di atas tinggi acuan	2000 m	2000 m
kelembapan relatif maks.	90 %	90 %
Tingkat polusi sesuai dengan IEC 61010-1	2 ^{B)}	2 ^{B)}
Kelas laser	2	2

Lasar titik dan garis	GCL 2-15	GCL 2-15 G
Garis laser		
– Jenis laser	630–650 nm, <1 mW	500–540 nm, <10 mW
– Warna pancaran laser	merah	hijau
– C ₆	1	10
– Divergensi	0,5 mrad (sudut satu putaran)	50 × 10 mrad (sudut penuh)
Titik laser		
– Jenis laser	630–650 nm, <1 mW	630–650 nm, <1 mW
– Warna pancaran laser	merah	merah
– C ₆	1	1
– Divergensi	0,8 mrad (sudut satu putaran)	0,8 mrad (sudut satu putaran)
Dudukan tripod	1/4", 5/8"	1/4", 5/8"
Baterai	3 × 1,5 V LR6 (AA)	3 × 1,5 V LR6 (AA)
Durasi pengoperasian pada mode pengoperasian		
– Pengoperasian titik dan garis silang	6 h	6 h
– Pengoperasian garis silang	8 h	8 h
– Pengoperasian titik dan garis	12 h	10 h
– Pengoperasian garis	16 h	12 h
– Pengoperasian titik	22 h	22 h
Berat sesuai dengan EPTA-Procedure 01:2014	0,49 kg	0,49 kg
Dimensi (panjang × lebar × tinggi)		
– tanpa tripod putar	112 × 55 × 106 mm	112 × 55 × 106 mm
– dengan tripod putar	132 × 81 × 163 mm	132 × 81 × 163 mm
Jenis keamanan	IP 54 (terlindung dari debu dan percikan air)	IP 54 (terlindung dari debu dan percikan air)

A) Area kerja dapat berkurang akibat keadaan lingkungan yang tidak menguntungkan (seperti sinar matahari langsung).

B) Hanya polusi nonkonduktif yang terjadi, namun terkadang muncul konduktivitas sementara yang disebabkan oleh kondensasi.

Untuk mengidentifikasi alat ukur secara jelas terdapat nomor seri **(11)** pada label tipe.

Cara memasang

Memasang/mengganti baterai

Untuk pengoperasian alat ukur disarankan memakai baterai mangan alkali.

Buka penutup kompartemen baterai **(6)** dan masukkan baterai.

Pastikan baterai terpasang pada posisi kutub yang benar sesuai gambar di dalam kompartemen baterai.

Display kapasitas baterai **(2)** berkedip hijau saat baterai lemah. Selain itu, garis laser berkedip selama 5 detik setiap 10 menit. Alat pengukur masih dapat dioperasikan selama sekitar 1 jam setelah kedipan pertama. Jika baterai habis, garis laser berkedip sekali lagi dan langsung padam secara otomatis.

Selalu ganti semua baterai sekaligus. Hanya gunakan baterai dari produsen dan dengan kapasitas yang sama.

► **Keluarkan baterai dari alat ukur jika tidak digunakan dalam waktu yang lama.** Jika baterai disimpan untuk

waktu yang lama, baterai dapat berkarat dan dayanya akan habis dengan sendirinya.

Penggunaan dengan tripod putar RM1 (lihat gambar A1–A3)

Dengan bantuan tripod putar **(13)** alat pengukur dapat diputar sebesar 360° pada titik pusat. Untuk itu, garis laser dapat diatur secara tepat tanpa mengubah posisi alat pengukur.

Letakkan alat pengukur dengan menggunakan slot pemandu **(7)** pada rel pemandu **(14)** tripod putar **(13)**, dan geser alat pengukur pada platform hingga maksimal.

Untuk melepas, tarik alat pengukur dari tripod putar ke arah berlawanan.

Pilihan posisi tripod putar:

- berdiri di atas tempat datar,
- dipasang di tempat miring,
- dihubungkan dengan penjepit **(17)** pada lis profil dari logam,
- dengan bantuan magnet **(16)** di permukaan logam.

Penggunaan

Cara penggunaan

- ▶ **Lindungilah alat ukur dari cairan dan sinar matahari langsung.**
- ▶ **Jauhkan alat ukur dari suhu atau perubahan suhu yang ekstrem.** Jangan biarkan alat ukur berada terlalu lama di dalam kendaraan. Biarkan alat ukur menyesuaikan suhu lingkungan sebelum dioperasikan saat terjadi perubahan suhu yang drastis. Pada suhu yang ekstrem atau terjadi perubahan suhu yang drastis, ketepatan alat ukur dapat terganggu.
- ▶ **Hindari guncangan atau benturan yang keras pada alat ukur.** Apabila setelah terjadi pengaruh eksternal yang kuat pada alat ukur, disarankan untuk memeriksa akurasi alat ukur sebelum digunakan kembali (lihat „Pemeriksaan keakuratan alat ukur“, Halaman 282).
- ▶ **Matikan alat ukur saat memindahkan.** Jika alat ukur dimatikan, unit pendulum akan terkunci yang dapat rusak jika terkena guncangan.

Mengaktifkan/menonaktifkan perkakas listrik

Untuk **mengaktifkan** alat pengukur, geser tombol on/off (8) ke posisi "On" (untuk penggunaan tanpa levelling otomatis) atau ke posisi "On" (untuk penggunaan dengan levelling otomatis). Alat pengukur segera mengeluarkan sinar laser dari outlet sinar laser (1), begitu dihidupkan.

- ▶ **Jangan mengarahkan sinar laser pada orang lain atau binatang dan jangan melihat ke sinar laser, juga tidak dari jarak jauh.**

Untuk **mematikan** alat ukur, geser tombol on/off (8) ke posisi "Off". Unit pendulum akan terkunci ketika alat dimatikan.

- ▶ **Jangan biarkan alat ukur yang aktif berada di luar pengawasan dan matikan alat ukur setelah digunakan.** Sinar laser dapat menyilaukan mata orang lain.

Saat suhu pengoperasian melebihi batas maksimum yang diperbolehkan sebesar 50 °C, alat akan mati untuk melindungi dioda laser. Setelah alat pengukur menjadi dingin, alat pengukur siap dipakai dan bisa dihidupkan kembali.

Bekerja dengan levelling otomatis

Urutan langkah-langkah	Pengoperasian garis horizontal	Pengoperasian garis vertikal	Pengoperasian titik	Simbol penggunaan tanpa levelling otomatis (3)	Gambar
Tombol on/off (8) di posisi "On"	●	●	●		B1
	Pengoperasian garis silang				
1× Tekan tombol pengoperasian garis laser (5)	●	-	●		C1
2× Tekan tombol pengoperasian garis laser (5)	-	●	●		D1

Penonaktifan otomatis

Jika tidak ada tombol yang ditekan selama sekitar 120 menit pada alat pengukur, alat pengukur secara otomatis akan mati untuk melindungi baterai.

Untuk menyalakan kembali alat pengukur setelah dimatikan secara otomatis, tombol on/off dapat digeser (8) ke posisi "Off" dan nyalakan kembali alat pengukur, atau tekan tombol mode pengoperasian titik laser (4) atau mode pengoperasian garis laser (5).

Mematikan sementara penonaktifan otomatis

Untuk mematikan penonaktifan otomatis, tekan dan tahan tombol mode pengoperasian garis laser (saat alat pengukur diaktifkan) (5) setidaknya selama 3 detik. Jika fungsi tersebut dinonaktifkan, sinar laser akan berkedip sesaat sebagai konfirmasi.

Catatan: Jika suhu pengoperasian sebesar 45 °C terlampaui, penonaktifan otomatis tidak dapat lagi dimatikan.






Untuk mengaktifkan penonaktifan otomatis, matikan dahulu alat ukur, kemudian hidupkan lagi.

Menyetel mode pengoperasian

Alat pengukur dilengkapi dengan beberapa mode pengoperasian yang dapat diganti sewaktu-waktu:

- **Pengoperasian titik dan garis silang:** Alat pengukur menghasilkan garis laser horizontal dan vertikal ke depan serta titik laser vertikal ke atas dan bawah. Garis laser membentuk silang dengan sudut 90°.
- **Pengoperasian garis horizontal:** Alat pengukur menghasilkan garis laser horizontal ke depan.
- **Pengoperasian garis secara vertikal:** Alat pengukur menghasilkan garis laser vertikal ke depan. Saat mengatur posisi alat pengukur di dalam ruangan, garis laser vertikal ditampilkan di langit-langit melalui titik laser atas. Saat mengatur posisi alat pengukur langsung pada dinding, garis laser vertikal menghasilkan garis laser yang hampir melingkar penuh (garis 360°).
- **Pengoperasian titik:** Alat pengukur menghasilkan titik laser vertikal ke atas dan ke bawah.






Semua mode pengoperasian selain pengoperasian titik dapat dipilih dengan atau tanpa levelling otomatis.

Urutan langkah-langkah	Pengoperasian garis horizontal	Pengoperasian garis vertikal	Pengoperasian titik	Simbol penggunaan tanpa levelling otomatis (3)	Gambar
3× Tekan tombol pengoperasian garis laser (5)	–	–	●		E1
4× Tekan tombol pengoperasian garis laser (5)	●	●	●		B1
Pengoperasian garis dapat diaktifkan atau dinonaktifkan tanpa tergantung pada pengaturan pengoperasian garis:					
 1× Tekan tombol pengoperasian titik laser (4)	●/–	●/–	–		
2× Tekan tombol pengoperasian titik laser (4)	●/–	●/–	●		

Garis laser dan/atau titik laser berkedip cepat jika alat pengukur berada di luar area levelling otomatis.

Ketika alat sedang digunakan dengan levelling otomatis, lalu diubah ke mode "bekerja tanpa levelling otomatis" (tombol on/off (8) di posisi "On"), maka pilihan kombinasi display pertama diaktifkan pada mode ini.

Bekerja tanpa levelling otomatis

Urutan langkah-langkah	Pengoperasian garis horizontal	Pengoperasian garis vertikal	Pengoperasian titik	Simbol penggunaan tanpa levelling otomatis (3)	Gambar
Tombol on/off (8) di posisi "On"	●	●	–		F1
Pengoperasian garis silang					
 1× Tekan tombol pengoperasian garis laser (5)	●	–	–		merah
2× Tekan tombol pengoperasian garis laser (5)	–	●	–		merah
3× Tekan tombol pengoperasian garis laser (5)	●	●	–		F1
Pengoperasian garis silang					

Pada mode "Penggunaan tanpa levelling otomatis", garis laser terus berkedip dalam tempo lambat.

Ketika alat sedang digunakan tanpa levelling otomatis, lalu diubah ke mode "bekerja dengan levelling otomatis" (tombol on/off (8) di posisi "On"), maka pilihan kombinasi display pertama diaktifkan pada mode ini.

Levelling otomatis

Bekerja dengan levelling otomatis (lihat gambar B1–E1)

Pasang alat pengukur pada permukaan yang datar dan stabil atau kencangkan pada tripod putar (13).

Untuk penggunaan dengan levelling otomatis, geser tombol on/off (8) ke posisi "On".

Levelling otomatis akan menyeimbangkan kondisi yang tidak rata di dalam kisaran levelling otomatis sebesar $\pm 4^\circ$ secara otomatis. Begitu sinar laser tidak lagi berkedip, alat pengukur akan melakukan levelling.

Jika levelling otomatis tidak dapat dilakukan, misalnya karena permukaan posisi alat pengukur menyimpang lebih

dari 4° dari posisi horizontal, sinar laser akan berkedip dalam tempo cepat.

Dalam hal ini, tempatkan alat pengukur secara mendatar dan tunggulah sampai dilakukan penyetelan otomatis. Begitu alat pengukur berada di dalam area levelling otomatis $\pm 4^\circ$, sinar laser akan terus menyala.

Jika selama pengoperasian, alat pengukur diguncangkan atau dipindahkan, alat pengukur akan melakukan levelling secara otomatis. Setelah penyetelan ini, periksalah posisi dari sinar laser-sinar laser terhadap titik-titik patokan, untuk menghindari terjadinya kesalahan yang diakibatkan karena alat pengukur dipindahkan.

Bekerja tanpa levelling otomatis (lihat gambar F1)

Untuk penggunaan tanpa levelling otomatis, geser tombol on/off (8) ke posisi "On". Display penggunaan tanpa levelling otomatis (3) menyala merah saat levelling otomatis dimatikan dan garis laser berkedip dalam tempo lambat.

Jika levelling otomatis dimatikan, Anda dapat memegang alat pengukur dengan tangan atau menempatkan pada

permukaan yang miring. Mungkin sinar-sinar laser tidak bersilangan secara tegak lurus.

Pemeriksaan keakuratan alat ukur

Pengaruh terhadap ketelitian

Suhu sekitar memberikan pengaruh terbesar. Khususnya perbedaan suhu dari tanah ke atas dapat mempengaruhi sinar laser.

Berhubung stratifikasi suhu di dekat tanah yang paling besar, alat ukur perlu dipasang pada tripod jika memungkinkan dan dipasang di tengah area pengerjaan.

Selain pengaruh dari luar, pengaruh khusus perangkat juga dapat menyebabkan kerusakan (seperti misalnya benturan atau guncangan keras). Oleh karena itu, periksa ketepatan levelling terlebih dahulu sebelum memulai proses.

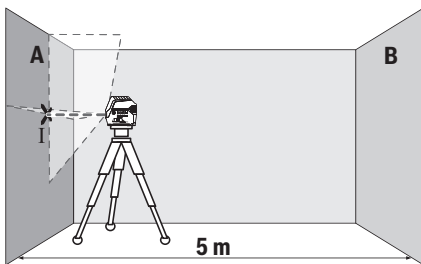
Pertama periksa tingginya serta ketepatan perataan garis laser horizontal, kemudian ketepatan perataan garis laser vertikal.

Jika pada pemeriksaan ketelitian ternyata hasil pengukuran alat ukur tidak tepat dan melebihi ambang batas maksimal, bawa alat ukur ke Service Center Bosch.

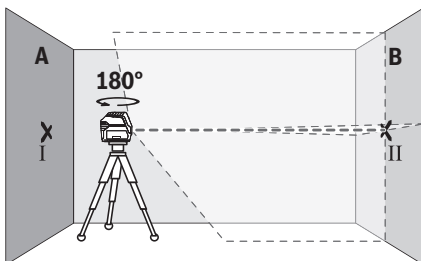
Periksa ketepatan tinggi dari garis horizontal

Untuk melakukan pemeriksaan ini diperlukan jarak kosong sepanjang **5 m** pada permukaan yang stabil di antara dua dinding A dan B.

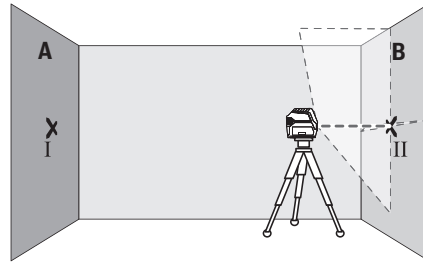
- Pasang alat pengukur di dekat dinding A pada tripod atau letakkan pada permukaan yang stabil dan rata. Nyalakan alat pengukur. Pilih pengoperasian garis silang dengan levelling otomatis.



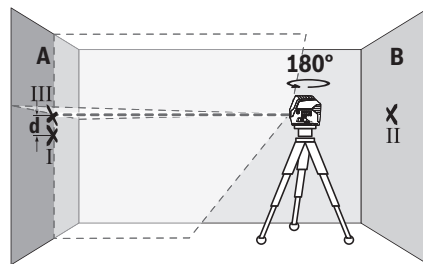
- Bidikkan laser pada dinding A dan biarkan alat ukur melakukan levelling otomatis. Tandai bagian tengah titik di mana garis laser akan saling berpotongan pada dinding (titik I).



- Putar alat ukur sebesar 180° , biarkan alat ukur melakukan levelling otomatis dan tandai titik persimpangan garis laser di dinding B (titik II).
- Letakkan alat ukur tanpa diputar di dekat dinding B, aktifkan alat ukur dan biarkan alat ukur melakukan levelling otomatis.



- Sesuaikan tinggi alat ukur (dengan bantuan tripod atau jika perlu ditopang) sehingga titik perpotongan garis laser tepat menyentuh titik yang ditandai sebelumnya II pada dinding B.



- Putar alat ukur sebesar 180° tanpa mengubah ketinggian. Arahkan alat ukur pada dinding A sehingga garis laser vertikal melewati titik yang telah ditandai I. Biarkan alat ukur melakukan levelling secara otomatis dan tandai titik persimpangan garis laser di dinding A (titik III).
- Selisih **d** dari kedua titik yang ditandai I dan III pada dinding A memberikan deviasi ketinggian alat ukur yang sebenarnya.

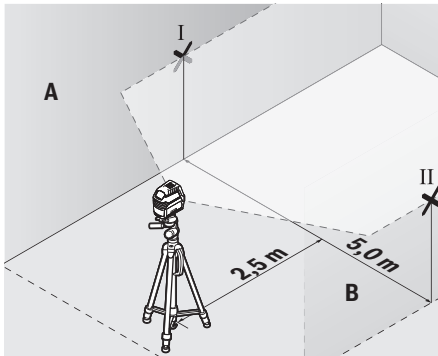
Pada jarak ukur $2 \times 5 \text{ m} = 10 \text{ m}$ simpangan maksimal yang diperbolehkan adalah sebesar:

$10 \text{ m} \times \pm 0,3 \text{ mm/m} = \pm 3 \text{ mm}$. Selisih **d** antara titik I dan III hanya diperbolehkan maksimum **3 mm**.

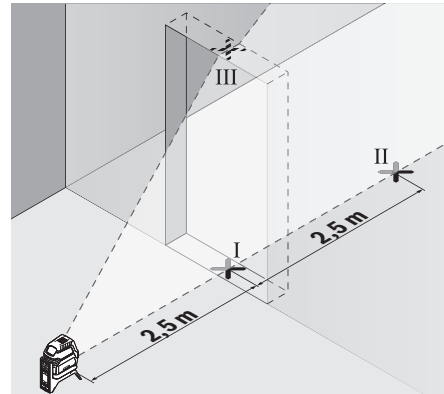
Periksa ketepatan perataan garis laser horizontal

Untuk pemeriksaan, diperlukan permukaan kosong sekitar $5 \times 5 \text{ m}$.

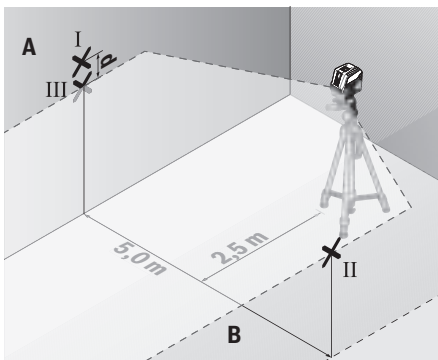
- Pasang alat pengukur di bagian tengah antara dinding A dan B pada tripod atau letakkan pada permukaan yang stabil dan rata. Pilih pengoperasian garis horizontal dengan levelling otomatis dan biarkan alat pengukur memulai penyetapan level.



- Pada jarak 2,5 m dari alat ukur, tandai titik tengah garis laser (titik I pada dinding A dan titik II pada dinding B) pada kedua dinding.



- Tandai tengah garis laser vertikal di bagian bawah bukaan pintu (titik I), pada jarak 5 m dari sisi lain pada bukaan pintu (titik II) dan di tepi atas bukaan pintu (titik III).



- Pasang alat pengukur dengan diputar sebesar 180° pada jarak 5 m dan biarkan alat ukur melakukan levelling.
- Sesuaikan alat ukur pada ketinggian yang cukup (dengan bantuan tripod atau dengan alas jika perlu), hingga titik tengah garis laser tepat berada sebelum titik II dan pada dinding B.
- Tandai titik tengah garis laser pada dinding A sebagai titik III (vertika melalui dan di bawah titik I).
- Selisih d dari kedua titik yang ditandai I dan III pada dinding A memberikan deviasi alat ukur pada garis horizontal.

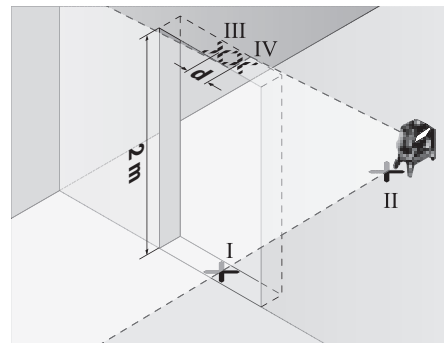
Pada jarak ukur $2 \times 5 \text{ m} = 10 \text{ m}$ simpangan maksimal yang diperbolehkan adalah sebesar:

$10 \text{ m} \times \pm 0,3 \text{ mm/m} = \pm 3 \text{ mm}$. Selisih d antara titik I dan III hanya diperbolehkan maksimum **3 mm**.

Memeriksa ketelitian pengukuran garis tegak lurus

Untuk melakukan pemeriksaan ini diperlukan bukaan pintu dengan setiap sisi pintu minimal 2,5 m.

- Pasang alat pengukur pada jarak 2,5 m dari bukaan pintu di atas permukaan tanah yang solid dan datar (tidak di atas tripod). Pilih pengoperasian garis vertikal dengan levelling otomatis. Arahkan garis laser pada bukaan pintu dan biarkan alat pengukur memulai penyetulan level.



- Putar alat ukur sebesar 180° dan letakkan pada sisi lain dari bukaan pintu tepat di belakang titik II. Biarkan alat ukur melakukan levelling dan sesuaikan garis laser vertikal sehingga titik tengahnya tepat melewati titik I dan II.
- Tandai titik tengah garis laser di bagian atas bukaan pintu sebagai titik IV.
- Selisih d dari kedua titik yang ditandai III dan IV menyatakan deviasi alat ukur untuk garis vertikal.
- Ukur tinggi bukaan pintu.

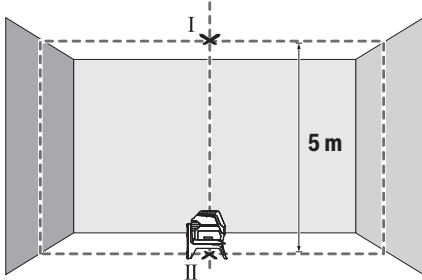
Simpangan maksimal yang diperbolehkan dihitung sebagai berikut:

dua kali tinggi bukaan pintu $\times 0,3 \text{ mm/m}$
 contoh: Pada ketinggian bukaan pintu 2 m simpangan maksimal diperbolehkan sebesar
 $2 \times 2 \text{ m} \times \pm 0,3 \text{ mm/m} = \pm 1,2 \text{ mm}$. Titik III dan IV dapat terpisah maksimal sejauh **1,2 mm**.

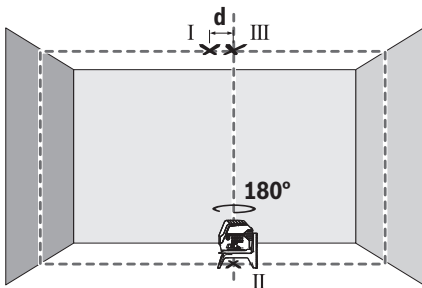
Memeriksa ketepatan tegak lurus

Untuk melakukan pemeriksaan ini diperlukan jarak kosong dengan jarak sekitar 5 m pada permukaan yang stabil antara lantai dan langit-langit.

- Pasang alat pengukur di atas tripod putar (13) dan letakkan di atas lantai. Pilih pengoperasian titik dan biarkan alat pengukur memulai penyetelan level.



- Tandai pusat titik laser atas pada penutup (titik I). Selain itu, tandai pusat titik laser bawah di atas lantai (titik II).



- Putar alat pengukur sebesar 180°. Posisikan alat hingga pusat titik laser bawah berada di atas titik II yang sudah ditandai. Biarkan alat pengukur memulai penyetelan level. Tandai pusat titik laser atas (titik III).
- Selisih **d** dari kedua titik yang ditandai titik I dan III menyatakan simpangan alat pengukur untuk garis vertikal.

Simpangan maksimal yang diperbolehkan dihitung sebagai berikut:

dua kali jarak antara lantai dan langit-langit $\times 0,7$ mm/m.
 contoh: Pada jarak antara lantai dan langit-langit sebesar 5 m simpangan maksimal diperbolehkan sebesar $2 \times 5 \text{ m} \times \pm 0,7 \text{ mm/m} = \pm 7 \text{ mm}$. Titik I dan III dapat terpisah maksimal sejauh 7 mm.

Petunjuk pemakaian

- **Selalu hanya gunakan bagian tengah titik laser atau garis laser untuk menandai.** Besarnya titik laser atau lebarnya garis laser berubah sesuai dengan perubahan jarak.

Bekerja dengan tripod (aksesori)

Tripod memberi posisi pengukuran yang stabil dan dapat diatur tingginya. Letakkan alat ukur dengan dudukan tripod 1/4" (9) pada ulir tripod (22) atau tripod foto pada umumnya. Untuk pemasangan pada tripod konstruksi standar, gunakan dudukan tripod 5/8" (10). Kencangkan alat ukur dengan baut pengencang tripod.

Atur tripod sebelum menghidupkan alat ukur.

Kencangkan dengan braket universal (aksesori) (lihat gambar G)

Dengan bantuan braket universal (18) Anda dapat mengencangkan alat ukur misalnya pada permukaan vertikal, pipa atau material yang dapat dimagnetisasi. Braket universal juga dirancang sebagai tripod lantai dan memudahkan penyetelan ketinggian alat ukur.

Atur braket universal (18) sebelum mengaktifkan alat ukur.

Bekerja dengan reflektor (alat pemantulan) (lihat gambar G)

Reflektor (alat pemantulan) (19) meningkatkan visibilitas sinar laser dalam kondisi yang tidak menguntungkan dan jarak yang lebih besar.

Setengah reflektif pada reflektor (alat pemantulan) (19) meningkatkan visibilitas garis laser, garis laser juga dapat terlihat melalui bagian yang transparan dari bagian belakang reflektor (alat pemantulan).

Kacamata laser (aksesori)

Kacamata laser berfungsi menyaring sinar yang berada di sekitar. Dengan demikian, sinar laser akan terlihat lebih terang untuk mata.

- **Jangan gunakan kacamata pelihat laser sebagai kacamata pelindung.** Kacamata pelihat laser disediakan agar dapat mendeteksi laser dengan lebih baik, namun tidak melindungi dari sinar laser.
- **Jangan gunakan kacamata pelihat laser sebagai sunglasses atau di jalan raya.** Kacamata pelihat laser tidak menawarkan perlindungan penuh terhadap sinar UV dan mengurangi persepsi warna.

Contoh penggunaan (lihat gambar B2-F2, G dan H)

Contoh penggunaan alat ukur dapat dilihat pada halaman bergambar.

Selalu letakkan alat ukur di dekat permukaan atau tepi yang akan diperiksa, dan biarkan alat ukur melakukan levelling sebelum memulai pengukuran.

Selalu ukur jarak antara sinar laser dengan area atau sudut terhadap dua titik yang terpisah.

Perawatan dan servis

Perawatan dan pembersihan

Jaga kebersihan alat.

Jangan memasukkan alat pengukur ke dalam air atau cairan lainnya.

Jika alat kotor, bersihkan dengan lap yang lembut dan lembap. Jangan gunakan bahan pembersih atau zat pelarut. Bersihkanlah secara berkala terutama permukaan outlet sinar laser dan pastikan terbebas dari bulu halus.

Layanan pelanggan dan konsultasi penggunaan

Layanan pelanggan Bosch menjawab semua pertanyaan Anda tentang reparasi dan perawatan serta tentang suku cadang produk ini. Gambaran teknis (exploded view) dan

informasi mengenai suku cadang dapat ditemukan di:
www.bosch-pt.com

Tim konsultasi penggunaan Bosch akan membantu Anda menjawab pertanyaan seputar produk kami beserta aksesorinya.

Jika Anda hendak menanyakan sesuatu atau memesan suku cadang, sebutkan selalu nomor model yang terdiri atas 10 angka dan tercantum pada label tipe produk.

Indonesia

PT Robert Bosch
Palma Tower 10th Floor
Jalan RA Kartini II-S Kaveling 6
Pondok Pinang, Kebayoran Lama
Jakarta Selatan 12310
Tel.: (021) 3005 5800
Fax: (021) 3005 5801
E-Mail: boschpowertools@id.bosch.com
www.bosch-pt.co.id

Cara membuang

Alat ukur, aksesoris, dan kemasan harus didaur ulang dengan cara yang ramah lingkungan.



Jangan membuang alat ukur dan baterai bersama dengan sampah rumah tangga!

Hanya untuk negara Uni Eropa:

Berdasarkan European Directive 2012/19/EU, alat ukur yang tidak dapat digunakan lagi dan berdasarkan European Directive 2006/66/EC, baterai yang aus atau rusak harus dibuang secara terpisah untuk didaur ulang secara ramah lingkungan.

Tiếng Việt

Hướng dẫn an toàn



Phải đọc và chú ý mọi hướng dẫn để đảm bảo an toàn và không bị nguy hiểm khi làm việc với dụng cụ đo. Khi sử dụng dụng cụ đo không phù hợp với các hướng dẫn ở trên, các

thiết bị bảo vệ được tích hợp trong dụng cụ đo có thể bị suy giảm. Không bao giờ được làm cho các dấu hiệu cảnh báo trên dụng cụ đo không thể đọc được. HÃY BẢO QUẢN CẨN THẬN CÁC HƯỚNG DẪN NÀY VÀ ĐƯA KÈM THEO KHI BẠN CHUYỂN GIAO DỤNG CỤ ĐO.

- ▶ **Thận trọng - nếu những thiết bị khác ngoài thiết bị hiệu chỉnh hoặc thiết bị điều khiển được nêu ở đây được sử dụng hoặc các**

phương pháp khác được tiến hành, có thể dẫn đến phơi nhiễm phóng xạ nguy hiểm.

- ▶ **Máy đo được dán nhãn cảnh báo (được đánh dấu trong mô tả máy đo ở trang đồ thị).**
- ▶ **Nếu văn bản của nhãn cảnh báo không theo ngôn ngữ của bạn, hãy dán chống nhãn dính được cung cấp kèm theo bằng ngôn ngữ của nước bạn lên trên trước khi sử dụng lần đầu tiên.**



Không được hướng tia laser vào người hoặc động vật và không được nhìn vào tia laser trực tiếp hoặc phản xạ. Bởi vì bạn có thể chiếu lóa mắt

người, gây tai nạn hoặc gây hỏng mắt.

- ▶ **Nếu tia laser hướng vào mắt, bạn phải nhắm mắt lại và ngay lập tức xoay đầu để tránh tia laser.**
- ▶ **Không thực hiện bất kỳ thay đổi nào ở thiết bị laser.**
- ▶ **Không sử dụng kính nhìn tia laser làm kính bảo vệ. Kính nhìn tia laser dùng để nhận biết tốt hơn tia laser; tuy nhiên nó không bảo vệ khỏi tia laser.**
- ▶ **Không sử dụng kính nhìn tia laser làm kính mát hoặc trong giao thông đường bộ. Kính nhìn tia laser không chống UV hoàn toàn và giảm thiểu thụ cảm màu sắc.**
- ▶ **Chỉ để người có chuyên môn được đào tạo sửa dụng cụ đo và chỉ dùng các phụ tùng gốc để sửa chữa. Điều này đảm bảo cho sự an toàn của dụng cụ đo được giữ nguyên.**
- ▶ **Không để trẻ em sử dụng dụng cụ đo laser khi không có người lớn giám sát. Bạn có thể vô tình làm lóa mắt người khác.**
- ▶ **Không làm việc với dụng cụ đo trong môi trường dễ nổ, mà trông đó có chất lỏng, khí ga hoặc bụi dễ cháy. Các tia lửa có thể hình thành trong dụng cụ đo và có khả năng làm rác cháy hay ngùn khói.**



Không để dụng cụ đo và giá xoay ở gần máy trợ tim. Từ tính của dụng cụ đo và giá xoay có thể tạo ra một trường ảnh hưởng xấu đến chức năng của máy trợ tim.

- ▶ **Để dụng cụ đo và giá xoay tránh xa các phương tiện nhớ từ tính và các thiết bị nhạy từ. Ảnh hưởng của từ tính từ dụng cụ đo và giá xoay có thể gây mất dữ liệu không phục hồi được.**

Mô Tả Sản Phẩm và Đặc Tính Kỹ Thuật

Xin lưu ý các hình minh hoạt trong phần trước của hướng dẫn vận hành.

Sử dụng đúng cách

Dụng cụ đo được thiết kế để xác định và kiểm tra các đường ngang và dọc cũng như các điểm vuông góc.

Dụng cụ đo phù hợp để sử dụng trong vùng bên ngoài và bên trong.

Các bộ phận được minh họa

Sự đánh số các biểu trưng của sản phẩm là để tham khảo hình minh họa dụng cụ đo trên trang hình ảnh.

- (1) Cửa chiếu luồng laser
- (2) Hiển thị pin
- (3) Đèn báo vận hành không có chức năng lấy cốt thủy chuẩn tự động
- (4) Phím chế độ vận hành điểm laser
- (5) Phím chế độ vận hành tia laser
- (6) Nắp đậy pin
- (7) Hướng dẫn
- (8) Nút bật/tắt
- (9) Điểm nhận giá đỡ ba chân 1/4"
- (10) Điểm nhận giá đỡ ba chân 5/8"
- (11) Mã seri sản xuất
- (12) Nhãn cảnh báo laser
- (13) Giá xoay (RM 1)
- (14) Thanh hướng dẫn
- (15) Lỗ định vị theo chiều dọc
- (16) Nam châm
- (17) Giá treo trên trần^{A)}
- (18) Giá đa năng (BM 1)^{A)}
- (19) Tấm cọc tiêu laser^{A)}
- (20) Cốp xe^{A)}
- (21) Chi tiết chèn^{A)}
- (22) Giá đỡ ba chân (BT 150)^{A)}
- (23) Cây chống (BT 350)^{A)}
- (24) Túi bảo vệ^{A)}
- (25) Kính nhìn laser^{A)}

A) Phụ tùng được trình bày hay mô tả không phải là một phần của tiêu chuẩn hàng hóa được giao kèm theo sản phẩm. Bạn có thể tham khảo tổng thể các loại phụ tùng, phụ kiện trong chương trình phụ tùng của chúng tôi.

Thông số kỹ thuật

Máy rọi tiêu điểm và đường chiếu laser	GCL 2-15	GCL 2-15 G
Mã số máy	3 601 K66 E..	3 601 K66 J..
Phạm vi làm việc ^{A)}		
– Tia laser	15 m	15 m
– Điểm Laser hướng lên trên	10 m	10 m
– Điểm Laser hướng xuống dưới	10 m	10 m
Cốt thủy chuẩn chính xác		
– Tia laser	±0,3 mm/m	±0,3 mm/m
– Điểm Laser	±0,7 mm/m	±0,7 mm/m
Phạm vi tự lấy cốt thủy chuẩn tiêu biểu	±4°	±4°
Thời gian lấy cốt thủy chuẩn, tiêu biểu	<4 s	<4 s
Nhiệt độ hoạt động	-10 °C...+50 °C	-10 °C...+50 °C
Nhiệt độ lưu kho	-20 °C...+70 °C	-20 °C...+70 °C
chiều cao ứng dụng tối đa qua chiều cao tham chiếu	2000 m	2000 m
Độ ẩm không khí tương đối tối đa	90 %	90 %
Mức độ bẩn theo IEC 61010-1	2 ^{B)}	2 ^{B)}
Cấp độ laser	2	2
Tia laser		
– Loại laser	630–650 nm, <1 mW	500–540 nm, <10 mW
– Màu tia laser	màu đỏ	màu xanh lá
– C ₆	1	10

Máy rọi tiêu điểm và đường chiếu laser	GCL 2-15	GCL 2-15 G
– Phân kỳ	0,5 mrad (Góc đầy)	50 × 10 mrad (Góc đầy)
Điểm laser		
– Loại laser	630–650 nm, <1 mW	630–650 nm, <1 mW
– Màu tia laser	màu đỏ	màu đỏ
– C ₆	1	1
– Phân kỳ	0,8 mrad (Góc đầy)	0,8 mrad (Góc đầy)
Điểm nhận giá đỡ ba chân	1/4", 5/8"	1/4", 5/8"
Các pin	3 × 1,5 V LR6 (AA)	3 × 1,5 V LR6 (AA)
Thời gian vận hành ở chế độ vận hành		
– Chế độ vận hành điểm và chế độ chữ thập	6 h	6 h
– Chế độ chữ thập	8 h	8 h
– Chế độ vận hành điểm và chế độ vận hành thẳng	12 h	10 h
– Chế độ vận hành thẳng	16 h	12 h
– Chế độ vận hành điểm	22 h	22 h
Trọng lượng theo Quy trình EPTA-Procedure 01:2014	0,49 kg	0,49 kg
Kích thước (Chiều dài × rộng × cao)		
– không có giá xoay	112 × 55 × 106 mm	112 × 55 × 106 mm
– có giá xoay	132 × 81 × 163 mm	132 × 81 × 163 mm
Mức độ bảo vệ	IP 54 (được bảo vệ chống bụi và tia nước)	IP 54 (được bảo vệ chống bụi và tia nước)

A) Phạm vi làm việc có thể được giảm thông qua các điều kiện môi trường không thuận lợi (ví dụ như tia mặt trời chiếu trực tiếp).

B) Chỉ có chất bán không dẫn xuất hiện, nhưng đôi khi độ dẫn điện tạm thời gây ra do ngưng tụ.
Số seri (11) đều được ghi trên nhãn mác, để dễ dàng nhận dạng loại máy đo.

Sự lắp vào

Lắp/thay pin

Khuyến nghị sử dụng các pin kiềm mangan để vận hành dụng cụ đo.

Mở nắp đậy pin (6) và cho pin vào.

Xin hãy lưu ý lắp tương ứng đúng cực pin như được thể hiện mặt trong ngăn chứa pin.

Nếu pin yếu, hiển thị pin (2) sẽ nhấp nháy màu xanh. Ngoài ra, các tia laser sẽ nhấp nháy 10 phút một lần trong khoảng 5 giây. Dụng cụ đo vẫn còn vận hành được khoảng 1 giờ sau lần nhấp nháy đầu tiên. Nếu pin cạn, các tia laser vẫn nhấp nháy một lần ngay trước khi tắt tự động.

Luôn luôn thay tất cả pin cùng một lần. Chỉ sử dụng pin cùng một hiệu và có cùng một điện dung.

► **Tháo ốc quy ra khỏi dụng cụ đo nếu bạn không muốn sử dụng thiết bị trong thời gian dài.** Pin có thể hư mòn sau thời gian bảo quản lâu và tự xả điện.

Làm việc với giá xoay RM1 (xem hình A1–A3)

Với giá xoay (13) bạn có thể xoay dụng cụ đo 360° quanh một điểm chuẩn trung tâm thấy rõ. Nhờ đó, các tia Laser sẽ được thiết lập chính xác, mà không cần thay đổi vị trí của dụng cụ đo.

Hãy đặt dụng cụ đo với rãnh dẫn hướng (7) vào thanh dẫn hướng (14) của giá xoay (13) và đẩy dụng cụ đo đến khi nó dừng trên đế.

Để tách rời ra, hãy kéo dụng cụ đo theo hướng ngược lại của giá xoay.

Các khả năng định vị của giá xoay:

- đứng trên một bề mặt phẳng,
- được bắt vít lên một mặt phẳng thẳng đứng,
- nối với giá treo trên trần (17) tại các dải che phủ bằng kim loại,
- dính bằng nam châm (16) trên các bề mặt kim loại.

Vận Hành

Bắt Đầu Vận Hành

- ▶ **Bảo vệ dụng cụ đo tránh khỏi ẩm ướt và không để bức xạ mặt trời chiếu trực tiếp vào.**
- ▶ **Không cho dụng cụ đo tiếp xúc với nhiệt độ khắc nghiệt hoặc dao động nhiệt độ.** Không để nó trong chế độ tự động quá lâu. Điều chỉnh nhiệt độ cho dụng cụ đo khi có sự dao động nhiệt độ lớn, trước khi bạn đưa nó vào vận hành. Trong trường hợp ở trạng thái nhiệt độ cực độ hay nhiệt độ thay đổi thái quá, sự chính xác của dụng cụ đo có thể bị hư hỏng.
- ▶ **Tránh va chạm mạnh hoặc làm rơi dụng cụ đo.** Sau khi có tác động mạnh từ bên ngoài lên dụng cụ đo, cần tiến hành kiểm tra độ chính xác trước khi tiếp tục (xem „Kiểm tra độ chính xác của dụng cụ đo“, Trang 290).
- ▶ **Hãy tắt dụng cụ đo, khi bạn vận chuyển.** Khi tắt máy, bộ phận lấy cốt thủy chuẩn được khóa lại, bộ phận này có thể bị hư hỏng trong trường hợp bị di chuyển cực mạnh.

Bật Mở và Tắt

Để **bật** dụng cụ đo, hãy trượt nút bật/tắt (8) vào vị trí "On" (để vận hành không có chức năng lấy cốt thủy chuẩn tự động) hoặc vào vị trí "On" (để vận hành với chức năng lấy cốt thủy chuẩn tự động). Sau khi bật, dụng cụ đo lập tức phóng ra các tia laser từ mắt laser (1).

- ▶ **Không được chĩa luồng laser vào con người hay động vật và không được tự chính bạn nhìn vào luồng laser, ngay cả khi từ một khoảng cách lớn.**

Để **tắt** máy đo hãy trượt nút bật/tắt (8) ở vị trí "Off". Khi tắt, trạm con lắc được khóa.

- ▶ **Không cho phép dụng cụ đo đang bật một cách không kiểm soát và hãy tắt dụng cụ đo sau khi sử dụng.** Tia Laser có thể chiếu vào những người khác.

Nếu vượt quá nhiệt độ cao nhất cho phép là 50 °C, dụng cụ sẽ tắt để bảo vệ đi-ốt laser. Sau khi nguội trở lại, dụng cụ đo ở trạng thái sẵn sàng hoạt động và ta có thể mở máy để hoạt động trở lại.

Vận Hành với Chức Năng Lấy Cốt Thủy Chuẩn Tự Động

Thứ tự các bước thao tác	Chế độ vận hành thẳng theo hướng ngang	Chế độ vận hành thẳng theo hướng dọc	Chế độ vận hành điểm	Đèn báo vận hành không có chức năng lấy cốt thủy chuẩn tự động (3)	Hình ảnh
Nút bật/tắt (8) ở vị trí "On"	•	•	•		B1
	Chế độ chữ thập				
1 lần bấm phím chế độ vận hành tia laser (5)	•	–	•		C1

Tự động ngắt

Nếu trong khoảng 120 phút không có nút nào trên dụng cụ đo được bấm, dụng cụ đo sẽ tự động tắt để bảo vệ pin.

Để bật dụng cụ đo trở lại sau khi nó tự động tắt, bạn có thể gạt nút bật/tắt (8) về vị trí "Off" trước, sau đó bật máy hoặc bấm phím chế độ vận hành điểm laser (4) hoặc phím chế độ vận hành tia laser (5).

Bỏ kích hoạt chế độ tự động ngắt theo từng đợt

Để tắt chế độ tự động ngắt, bạn hãy giữ phím chế độ vận hành tia laser (5) (khi dụng cụ đo đang bật) trong ít nhất 3 giây. Nếu tự động tắt bị vô hiệu, tia laser sẽ nhấp nháy nhanh để xác nhận.

Lưu ý: Nếu nhiệt độ vận hành vượt quá 45 °C, sẽ không thể vô hiệu hóa chế độ tự động ngắt được nữa.

Để kích hoạt chức năng tắt tự động, tắt dụng cụ đo và sau đó mở lên lại.

Chỉnh Đặt Phương Thức Hoạt Động

Dụng cụ đo có một vài chức năng hoạt động mà bạn có thể chuyển đổi qua lại bất cứ khi nào:

- **Chế độ vận hành điểm và chế độ chữ thập:** dụng cụ đo tạo ra một tia laser ngang và dọc hướng về phía trước cũng như một điểm laser dọc hướng lên trên và xuống dưới. Tia laser chéo nhau một góc 90°.
- **Chế độ vận hành thẳng theo hướng ngang:** Dụng cụ đo tạo ra một tia laser ngang hướng về phía trước.
- **Chế độ vận hành thẳng theo hướng dọc:** Dụng cụ đo tạo ra một tia laser dọc hướng về phía trước. Khi định vị dụng cụ đo trong không gian, tia laser dọc tại trần được chiếu qua điểm Laser trên. Khi định vị dụng cụ đo ngay trên tường, tia laser dọc tạo ra một tia laser gắn tròn đầy (Tia 360).
- **Chế độ vận hành điểm:** Dụng cụ đo tạo ra một điểm laser hướng lên trên và xuống dưới.

Có thể chọn tắt cả mọi chế độ vận hành trừ vận hành điểm với chức năng lấy cốt thủy chuẩn tự động hoặc không có chức năng lấy cốt thủy chuẩn tự động.

Thứ tự các bước thao tác	Chế độ vận hành thẳng theo hướng ngang	Chế độ vận hành thẳng theo hướng dọc	Chế độ vận hành điểm	Đèn báo vận hành không có chức năng lấy cốt thủy chuẩn tự động (3)	Hình ảnh
2 lần bấm phím chế độ vận hành tia laser (5)	–	•	•		D1
3 lần bấm phím chế độ vận hành tia laser (5)	–	–	•		E1
4 lần bấm phím chế độ vận hành tia laser (5)	•	•	•		B1
Chế độ chữ thập					
Không phụ thuộc vào thiết lập chế độ vận hành thẳng, chế độ vận hành điểm có thể được kích hoạt hoặc bỏ kích hoạt:					
1 lần bấm phím chế độ vận hành điểm laser (4)	•/–	•/–	–		
2 lần bấm phím chế độ vận hành điểm laser (4)	•/–	•/–	•		

Nếu dụng cụ đo nằm ngoài phạm vi tự lấy cốt hiệu chuẩn, tia laser và/hoặc điểm laser sẽ nhấp nháy với tần suất nhanh.

Nếu bạn chuyển sang chế độ "Vận hành không có chức năng lấy cốt thủy chuẩn tự động" (Nút bật/

tắt (8) ở vị trí "On") trong khi vận hành với chức năng lấy cốt thủy chuẩn tự động, khả năng kết hợp đầu tiên của các đèn báo của chế độ này sẽ luôn được kích hoạt.

Vận Hành Không Có Chức Năng Lấy Cốt Thủy Chuẩn Tự Động

Thứ tự các bước thao tác	Chế độ vận hành thẳng theo hướng ngang	Chế độ vận hành thẳng theo hướng dọc	Chế độ vận hành điểm	Đèn báo vận hành không có chức năng lấy cốt thủy chuẩn tự động (3)	Hình ảnh
Nút bật/tắt (8) ở vị trí "On"	•	•	–		F1
Chế độ chữ thập					
1 lần bấm phím chế độ vận hành tia laser (5)	•	–	–		màu đỏ
2 lần bấm phím chế độ vận hành tia laser (5)	–	•	–		màu đỏ
3 lần bấm phím chế độ vận hành tia laser (5)	•	•	–		F1
Chế độ chữ thập					

Ở chế độ "Vận hành không có chức năng lấy cốt thủy chuẩn tự động", vạch laser sẽ nhấp nháy liên tục với tần suất chậm.

Nếu bạn chuyển sang chế độ "Vận hành với chức năng lấy cốt thủy chuẩn tự động" (Nút bật/tắt (8) ở vị trí "On") trong khi vận hành không có chế độ lấy cốt hiệu chuẩn tự động, khả năng kết hợp đầu tiên của các đèn báo của chế độ này sẽ luôn được kích hoạt.

Lấy Cốt Thủy Chuẩn Tự Động

Vận hành với chức năng lấy cốt thủy chuẩn tự động (xem hình B1–E1)

Bạn hãy đặt dụng cụ đo lên một mặt nền cố định, nằm ngang hoặc cố định máy trên giá xoay (13).

Bạn hãy trượt nút bật/tắt vào (8) vào vị trí "On" để làm việc với tự động cân bằng.

Chế độ tự động cân bằng sẽ tự động điều chỉnh bằng phẳng trong phạm vi cân bằng từ $\pm 4^\circ$. Ngay sau khi các vạch laser không còn nhấp nháy nữa, dụng cụ đo đã được cân bằng xong.

Nếu không thể tự động lấy cốt thủy chuẩn, ví dụ vì bề mặt đặt dụng cụ đo bị dốc hơn 4° so với với bề mặt bằng phẳng, vạch laser nháy nhanh.

Trong trường hợp này, đưa dụng cụ đo về vị trí bằng phẳng và đợi cho sự tự lấy cốt thủy chuẩn diễn ra. Ngay khi dụng cụ đo nằm trong phạm vi tự lấy cốt thủy chuẩn $\pm 4^\circ$, các tia laser phát sáng ổn định.

Khi có rung động hoặc thay đổi vị trí trong lúc vận hành, dụng cụ đo sẽ tự động cân bằng trở lại. Để tránh lỗi do sự di chuyển dụng cụ đo, hãy kiểm tra vị trí của luống laser, đối chiếu với điểm xuất phát chuẩn trong khi lấy lại cốt thủy chuẩn lần nữa.

Vận hành không có chức năng lấy cốt thủy chuẩn tự động (xem hình F1)

Bạn hãy trượt nút bật/tắt (8) vào vị trí "On" để làm việc mà không có tự động cân bằng. Khi tự động cân bằng bị tắt, hiển thị Làm việc mà không lấy cốt thủy chuẩn tự động (3) sáng đỏ và tia laser nháy chậm liên tục.

Khi chức năng lấy cốt thủy chuẩn tự động được tắt đi, bạn có thể tự do cầm dụng cụ đo theo mọi cách trong tay hay đặt trên một bề mặt nghiêng. Các tia laser không còn cần thiết vận hành theo đường thẳng dọc với nhau nữa.

Kiểm tra độ chính xác của dụng cụ đo

Những Ảnh Hưởng Đến độ Chính xác

Nhiệt độ chung quanh có ảnh hưởng lớn nhất. Đặc biệt là sự sai biệt của nhiệt độ xảy ra từ mặt đất hướng lên có thể làm lệch hướng luống laze.

Vì phân tầng nhiệt độ ở gần mặt đất là cao nhất, bạn nên đặt dụng cụ đo lên giá đỡ ba chân nếu có thể và đặt nó ở chính giữa bề mặt thao tác.

Bên cạnh các tác động ngoài, các tác động ảnh hưởng trực tiếp tới thiết bị (như rơi hoặc va đập mạnh) có thể gây ra các sai lệch. Do đó, hãy kiểm tra mức độ chính xác trước khi bắt đầu công việc.

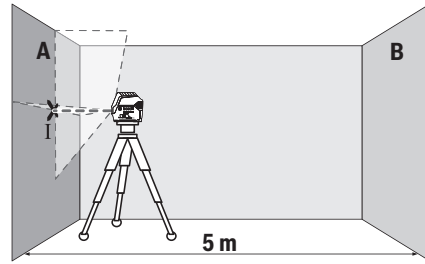
Trước tiên bạn hãy kiểm tra tương ứng chiều cao cũng như độ chính xác cân bằng của vạch laze nằm ngang, sau đó là của vạch nằm dọc.

Nếu giả như dụng cụ đo lệch hướng vượt mức tối đa tại một trong những lần kiểm tra, xin vui lòng mang đến trạm phục vụ hàng đã bán của Bosch để được sửa chữa.

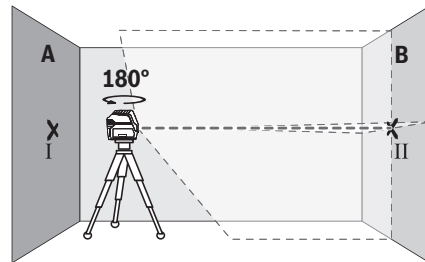
Kiểm tra chiều cao chính xác của vạch nằm ngang

Để kiểm tra, bạn cần một đoạn đo thoáng dài 5 m trên mặt nền vững chắc giữa tường A và B.

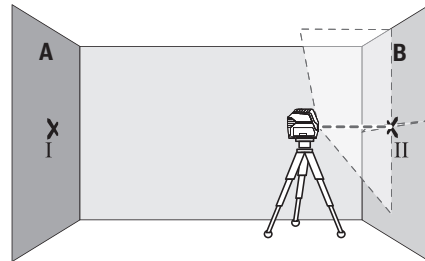
- Lắp đặt máy trên Giá đỡ ba chân cạnh bức tường A, hoặc đặt trên một nền đất bằng phẳng, chắc chắn. Bật công tắc cho máy hoạt động. Hãy chọn chế độ chữ thập có lấy cốt thủy chuẩn tự động.



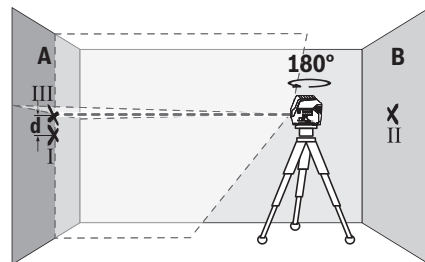
- Hướng thẳng luống laze vào tường A gần bên và để dụng cụ đo chiếu vào. Đánh dấu điểm giữa của điểm giao nhau của các tia laser trên bức tường (điểm I).



- Hãy xoay dụng cụ đo 180° , để dụng cụ đo cân bằng và đánh dấu điểm giao nhau của tia laser ở tường đối diện B (điểm II).
- Hãy đặt dụng cụ đo – mà không xoay – gần tường B, hãy bật và để dụng cụ cân bằng.



- Hãy căn chỉnh dụng cụ đo ở mức độ cao (nhờ giá đỡ ba chân hoặc bằng cách đặt xuống dưới nếu cần) sao cho điểm giao nhau của tia laser gặp điểm đã đánh dấu trước đó II trên tường B.



- Xoay dụng cụ đo 180° mà không thay đổi chiều cao. Hãy hướng nó lên tường A sao cho tia laser dọc chạy qua điểm đã đánh dấu I. Hãy để dụng cụ đo cân bằng và đánh dấu điểm giao nhau của tia laser trên tường A (Điểm III).
- Sự chênh lệch **d** của cả hai điểm đã đánh dấu I và III trên tường A dẫn đến lệch chiều cao thực tế của dụng cụ đo.

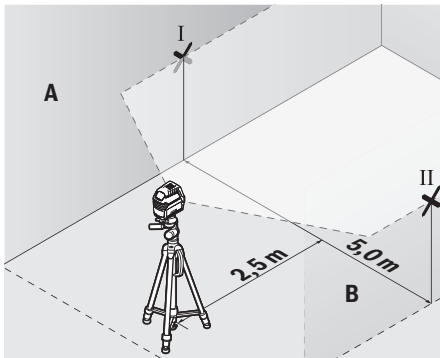
Trên đoạn đường đo $2 \times 5 \text{ m} = 10 \text{ m}$, biên độ chênh lệch cho phép tối đa là:

$10 \text{ m} \times \pm 0,3 \text{ mm/m} = \pm 3 \text{ mm}$. Do đó, chênh lệch **d** giữa điểm I và III được phép cao nhất là **3 mm**.

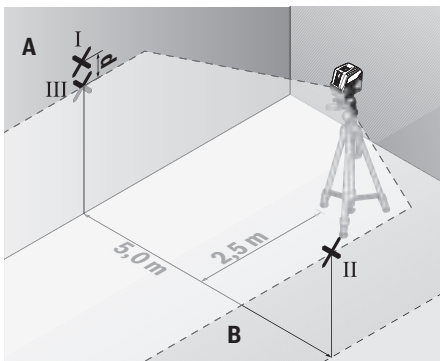
Kiểm tra cốt thủy chuẩn chính xác của vạch nằm ngang

Để kiểm tra, bạn cần một mặt phẳng thoáng khoảng $5 \times 5 \text{ m}$.

- Hãy lắp dụng cụ đo ở điểm giữa hai bức tường A và B trên Giá đỡ ba chân hoặc để nó trên nền bằng phẳng, vững chắc. Hãy chọn chế độ vận hành thẳng có lấy cốt thủy chuẩn tự động và để dụng cụ đo tự cân bằng.



- Hãy đánh dấu tâm điểm của vạch laze cách xa dụng cụ đo 2,5 m ở cả hai thành (điểm I trên thành A và điểm II trên thành B).



- Đặt dụng cụ đo xoay 180° cách xa 5 m và để nó tự cân bằng.

- Căn chỉnh chiều cao của dụng cụ (nhờ giá đỡ ba chân hoặc đặt nằm) sao cho tâm điểm của vạch laze chạm đúng vào điểm II đã được đánh dấu sẵn trên thành B.
- Hãy đánh dấu tâm điểm của vạch laze làm điểm III (thẳng đứng trên hoặc dưới điểm I) trên thành A.
- Chênh lệch **d** của cả hai điểm I và III đã được đánh dấu trên thành A chính là độ lệch thực tế của dụng cụ đo ở phương ngang.

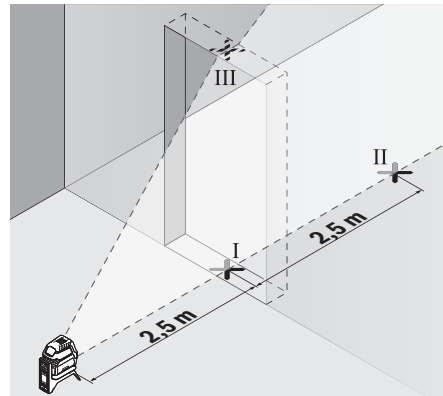
Trên đoạn đường đo $2 \times 5 \text{ m} = 10 \text{ m}$, biên độ chênh lệch cho phép tối đa là:

$10 \text{ m} \times \pm 0,3 \text{ mm/m} = \pm 3 \text{ mm}$. Do đó, chênh lệch **d** giữa điểm I và III được phép cao nhất là **3 mm**.

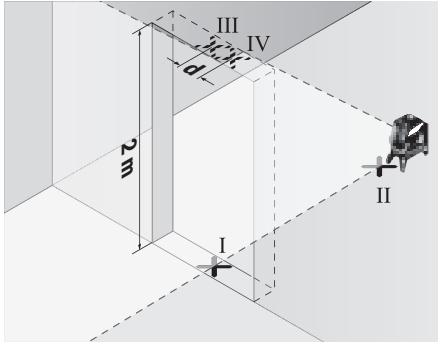
Kiểm tra cốt thủy chuẩn chính xác của mực thẳng đứng

Đối với kiểm tra loại này, khung cửa trống cần mỗi bên cửa rộng ít nhất là 2,5 m (trên một bề mặt ổn định).

- Dụng máy cách cửa mở 2,5 m trên nền bằng phẳng, vững chắc (không dựng trên giá ba chân). Hãy chọn chế độ vận hành thẳng theo chiều dọc với chức năng lấy cốt thủy chuẩn tự động. Hướng các tia laser vào cửa mở và hãy để dụng cụ đo tự cân bằng.



- Hãy đánh dấu điểm giữa của tia laser dọc trên sàn của khung cửa trống (điểm I), ở khoảng cách 5 m ở phía còn lại của khung cửa trống (điểm II) cũng như ở mép trên của khung cửa trống (điểm III).



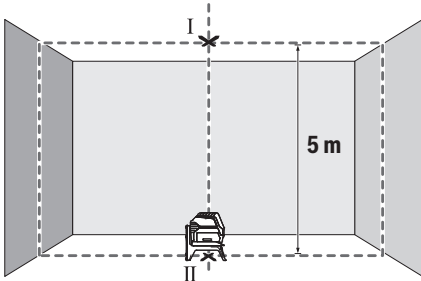
- Hãy xoay dụng cụ đo 180° và đặt nó trên phía còn lại của khung cửa trống ngay sau điểm II. Hãy để dụng cụ đo cân bằng và hướng tia laser dọc sao cho điểm giữa của nó chạy qua điểm I và II.
- Hãy đánh dấu điểm giữa của tia laser trên mép của khung cửa trống làm điểm IV.
- Sự chênh lệch **d** của cả hai điểm đã đánh dấu III và IV dẫn đến độ lệch thực tế của dụng cụ đo so với phương thẳng đứng.
- Đo chiều cao của khung cửa trống.

Hãy tính độ lệch cho phép tối đa như sau:
 hai lần chiều cao của cửa mở $\times 0,3$ mm/m
 Ví dụ: Khi chiều cao của cửa mở là 2 m, độ chênh lệch tối đa là
 $2 \times 2 \text{ m} \times \pm 0,3 \text{ mm/m} = \pm 1,2 \text{ mm}$. Các điểm III và IV được phép cách nhau nhiều nhất là 1,2 mm.

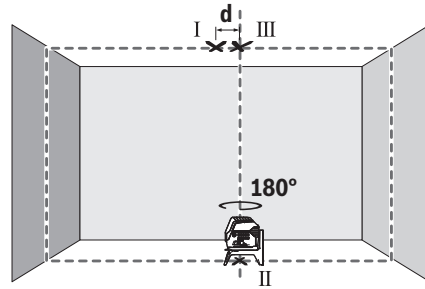
Kiểm tra lại độ chính xác của đường vuông góc

Để kiểm tra, bạn cần một đoạn đo thoáng trên nền vững chắc với khoảng cách giữa sàn và trần là khoảng 5 m.

- Hãy lắp dụng cụ đo trên giá xoay (13) và dựng nó trên mặt đất. Hãy chọn chế độ vận hành điểm và để dụng cụ đo tự cân bằng.



- Đánh dấu tâm của điểm laser trên ở trên trần (điểm I). Ngoài ra, đánh dấu tâm của điểm laser dưới ở trên sàn (điểm II).



- Xoay dụng cụ đo 180° . Hãy định vị sao cho tâm của điểm laser dưới nằm trên điểm II đã đánh dấu. Hãy để máy cân bằng. Đánh dấu tâm của điểm Laser trên (điểm III).
- Chênh lệch **d** giữa hai điểm I và III đã đánh dấu trên trần chính là độ lệch thực tế của dụng cụ đo theo chiều thẳng đứng.

Tính độ lệch tối đa cho phép như sau:
 hai lần khoảng cách giữa sàn và trần $\times 0,7$ mm/m.
 Ví dụ: Khi khoảng cách giữa sàn và trần là 5 m, độ lệch tối đa được phép là
 $2 \times 5 \text{ m} \times \pm 0,7 \text{ mm/m} = \pm 7 \text{ mm}$. Các điểm I và III được phép cách nhau nhiều nhất là 7 mm.

Hướng Dẫn Sử Dụng

- ▶ **Chỉ luôn sử dụng tâm của điểm laser hoặc tia laser để đánh dấu.** Kích thước của tiêu điểm laser cũng như bề rộng của tia laser thay đổi theo khoảng cách.

Sử dụng giá đỡ ba chân (phụ kiện)

Giá đỡ ba chân cung cấp khả năng đo ổn định và linh hoạt. Đặt dụng cụ đo có khung giá ba chân 1/4" (9) lên ren của giá đỡ ba chân (22) hoặc của một giá đỡ ba chân của máy ảnh thông thường. Để gắn vào giá đỡ ba chân thông thường hãy dùng điểm nhận giá đỡ ba chân 5/8" (10). Siết chặt dụng cụ đo bằng vít định vị của giá đỡ ba chân.

Điều chỉnh sơ giá đỡ trước khi cho dụng cụ đo hoạt động.

Hãy gắn với thiết bị giữ thông dụng (Phụ kiện) (xem hình G)

Nhờ thiết bị giữ thông dụng (18) bạn có thể gắn dụng cụ đo, ví dụ trên bề mặt thẳng đứng, ống hoặc các vật liệu từ hóa được. Bộ đỡ phổ thông cũng có thể sử dụng thích hợp như giá đỡ đặt trên mặt đất và làm cho việc điều chỉnh độ cao của dụng cụ đo được dễ dàng hơn.

Điều chỉnh sơ thiết bị giữ thông dụng (18) trước khi cho dụng cụ đo hoạt động.

Sử dụng cùng với tấm cọc tiêu laser G)

Bảng đích laze (19) cải thiện độ rõ của tia laser ở những điều kiện không phù hợp và ở khoảng cách lớn.

Nửa phản chiếu của bảng đích laze (19) cải thiện độ rõ của tia laser, thông qua nửa trong suốt, tia laser của mặt sau bảng đích laze cũng có thể được phát hiện.

Kính nhìn laser (phụ kiện)

Kính nhìn laser sẽ lọc nguồn ánh sáng xung quanh. Do đó ánh sáng của laser sẽ sáng hơn đối với mắt.

- ▶ **Không sử dụng kính nhìn tia laze làm kính bảo vệ.** Kính nhìn tia laze dùng để nhận biết tốt hơn tia laze; tuy nhiên nó không bảo vệ khỏi tia laze.
- ▶ **Không sử dụng kính nhìn tia laze làm kính mát hoặc trong giao thông đường bộ.** Kính nhìn tia laze không chống UV hoàn toàn và giảm thiểu thụ cảm màu sắc.

Ví dụ về cách sử dụng (xem hình B2–F2, G và H)

Các ứng dụng mẫu cho dụng cụ đo có thể tra cứu trên các trang hình ảnh.

Luôn đặt dụng cụ đo lên mặt phẳng hoặc cạnh cần kiểm tra, và để nó cân bằng trước khi đo.

Hãy đo các khoảng cách giữa tia Laser và bề mặt hoặc cạnh tại hai điểm nằm kế tiếp cách xa nhất có thể.

Bảo Dưỡng và Bảo Quản

Bảo Dưỡng Và Làm Sạch

Luôn luôn giữ cho dụng cụ đo thật sạch sẽ.

Không được nhúng dụng cụ đo vào trong nước hay các chất lỏng khác.

Lau sạch bụi bẩn bằng một mảnh vải mềm và ẩm. Không được sử dụng chất tẩy rửa.

Thường xuyên lau sạch bề mặt các cửa chiếu laze một cách kỹ lưỡng, và lưu ý đến các tưa vải hay sợi chỉ.

Dịch vụ hỗ trợ khách hàng và tư vấn sử dụng

Bộ phận phục vụ hàng sau khi bán của chúng tôi trả lời các câu hỏi liên quan đến việc bảo dưỡng và sửa chữa các sản phẩm cũng như phụ tùng thay thế của bạn. Sơ đồ mô tả và thông tin về phụ tùng thay thế cũng có thể tra cứu theo dưới đây:

www.bosch-pt.com

Đội ngũ tư vấn sử dụng của Bosch sẽ giúp bạn giải đáp các thắc mắc về sản phẩm và phụ kiện.

Trong tất cả các phản hồi và đơn đặt phụ tùng, xin vui lòng luôn luôn nhập số hàng hóa 10 chữ số theo nhãn của hàng hóa.

Việt Nam

CN CÔNG TY TNHH BOSCH VIỆT NAM TẠI TP.HCM

Tầng 14, Ngõ Nhà Đức, 33 Lê Duẩn
Phường Bến Nghé, Quận 1, Thành Phố Hồ Chí

Minh

Tel.: (028) 6258 3690

Fax: (028) 6258 3692 - 6258 3694

Hotline: (028) 6250 8555

Email: tuvankhachhang-pt@vn.bosch.com

www.bosch-pt.com.vn

www.baohanhbosch-pt.com.vn

Campuchia

Công ty TNHH Robert Bosch (Campuchia)

Đơn nguyên 8BC, GT Tower, Tầng 08,

Đường 169, Tiệp Khắc Blvd, Sangkat Veal Vong,

Khan 7 Makara, Phnom Penh

VAT TIN: 100 169 511

Tel.: +855 23 900 685

Tel.: +855 23 900 660

www.bosch.com.kh

Sự thải bỏ

Dụng cụ đo, phụ kiện và bao bì phải được phân loại để tái chế theo hướng thân thiện với môi trường.



Không vứt dụng cụ đo và pin cùng trong rác thải của gia đình!

Chỉ dành cho các quốc gia thuộc khối Liên minh Châu Âu (EU):

Dụng cụ đo không còn giá trị sử dụng theo chỉ thị châu Âu 2012/19/EU và ắc quy/pin bị hỏng hoặc đã qua sử dụng theo chỉ thị số 2006/66/EC phải được thu gom riêng và có thể tái sử dụng theo luật môi trường.

إرشادات الأمان



يجب قراءة جميع التعليمات ومراعاتها للعمل بعدة القياس بأمان وبلا مخاطر. في حالة استخدام عدة القياس بشكل يخالف التعليمات الواردة فقد يؤثر ذلك سلباً على إجراءات الحماية في عدة القياس. لا تقم بطمس اللافتات التحذيرية الموجودة على عدة القياس أبداً. احتفظ بهذه التعليمات بحالة جيدة، واحرص على إرفاقها بعدة القياس في حالة إعطائها لشخص آخر.

احترس - في حالة الاستخدام بطريقة تختلف مع التجهيزات أو وسائل الضبط المذكورين أو تطبيق طريقة عمل أخرى، فقد يؤدي ذلك إلى التعرض لأشعة الشمس بشكل خطير.

يتم تسليم عدة القياس مع لافتة تحذيرية (يتم تمييزها في صورة عدة القياس على صفحة الرسوم التخطيطية).

إذا لم يكن الكلام المكتوب في اللافتة التحذيرية بلغة بلدك، قم بلصق اللافتة المرفقة بلغة بلدك عليه قبل التشغيل للمرة الأولى.

لا توجه شعاع الليزر على الأشخاص أو الحيوانات ولا توجه نظرك إلى شعاع الليزر المباشر أو المنعكس. حيث يتسبب ذلك في إبهار الأشخاص أو في وقوع حوادث أو حدوث أضرار بالعينين.



◀ في حالة سقوط أشعة الليزر على العين، فقم بغلقها على الفور، وأبعد رأسك عن شعاع الليزر. لا تقم بإجراء تغييرات على جهاز الليزر.

◀ لا تستخدم نظارة رؤية الليزر كنظارة واقية. فنظارة رؤية الليزر تستخدم لاستقبال شعاع الليزر بشكل أفضل، إلا أنها لا تحمي من إشعاع الليزر.

◀ لا تستخدم نظارة رؤية الليزر كنظارة شمس أو بغرض السير. لا تقوم نظارة رؤية الليزر بالحماية التامة من الأشعة فوق البنفسجية، كما أنها تقلل القدرة على تمييز الألوان.

◀ لا تقم بإصلاح عدة القياس إلا لدى فنيين متخصصين مؤهلين مع الاقتصار على استخدام قطع الغيار الأصلية. يضمن ذلك المحافظة على أمان عدة القياس.

◀ لا تدع الأطفال يستخدمون عدة القياس بالليزر دون مراقبة. قد تسبب عمى لأشخاص دون قصد.

◀ لا تعمل بعدة القياس في نطاق معرض لخطر الانفجار، الذي تتوفر به السوائل أو الغازات أو الأغبرة القابلة للاحتراق. قد يُنتج الشرر في عدة القياس، فيشعل هذه الأغبرة أو الأبخرة.

◀ لا تقم بتقريب عدة القياس والحامل الدوار من أجهزة تنظيم ضربات القلب. يتسبب وجود مغناطيسات في عدة القياس والحامل الدوار في نشوء مجال قد يؤثر سلباً على وظيفة أجهزة تنظيم ضربات القلب.

◀ أبعد عدة القياس والحامل الدوار عن وسائط البيانات المغناطيسية والأجهزة الحساسة للمغناطيس. فمن خلال تأثير المغناطيسات الموجودة بعدة القياس والحامل الدوار يمكن أن يحدث فقدان للبيانات، بحيث يتعذر استعادتها.



وصف المنتج والأداء

يرجى الرجوع إلى الصور الموجودة في الجزء الأول من دليل التشغيل.

الاستعمال المخصص

تستخدم عدة القياس لتمديد الخطوط الأفقية والعمودية وفحصها بالإضافة إلى نقاط التعامد. تصلح عدة القياس للاستعمال في الداخل والخارج.

الأجزاء المصورة

يستند ترقيم الأجزاء المصورة إلى رسوم عدة القياس الموجودة على صفحة الرسوم التخطيطية.

- (1) مخرج أشعة الليزر
- (2) مبين البطارية
- (3) مؤشر العمل بلا آلية تسوية
- (4) زر نوع التشغيل نقطة الليزر

(16) مغناطيس	(5) زر نوع التشغيل خط الليزر
(17) مشبك الأسقف ^(A)	(6) غطاء حجرة البطاريات
(18) الحامل العام (BM 1) ^(A)	(7) الحز الدليلي
(19) لوحة تصويب الليزر ^(A)	(8) مفتاح التشغيل والإطفاء
(20) الحقائب ^(A)	(9) حاضن الحامل ثلاثي القوائم 1/4 بوصة
(21) بطانة حفظ ^(A)	(10) حاضن الحامل ثلاثي القوائم 5/8 بوصة
(22) حامل ثلاثي القوائم (BT 150) ^(A)	(11) الرقم المتسلسل
(23) قضيب شد التليسكوب (BT 350) ^(A)	(12) لافتة تحذير الليزر
(24) حقيبة واقية ^(A)	(13) الحامل الدوار (RM 1)
(25) نظارة رؤية الليزر ^(A)	(14) المجرى الدليلي
(A) لا يتضمن إطار التوريد الاعتيادي التوابع المصورة أو المشروحة. تجد التوابع الكاملة في برنامجنا للتوابع.	(15) فتحة طولية للتثبيت

البيانات الفنية

GCL 2-15 G	GCL 2-15	ليزر نقطي وخطي
3 601 K66 J..	3 601 K66 E..	رقم الصنف
		نطاق العمل ^(A)
م 15	م 15	- خط الليزر
م 10	م 10	- نقطة الليزر إلى أعلى
م 10	م 10	- نقطة الليزر إلى أسفل
		دقة ضبط الاستواء
±0,3 مم/م	±0,3 مم/م	- خطوط الليزر
±0,7 مم/م	±0,7 مم/م	- نقاط الليزر
±4°	±4°	مجال التسوية الذاتية النموذجية
> 4 ث	> 4 ث	مدة التسوية النموذجية
-10°...+50°م	-10°...+50°م	درجة حرارة التشغيل
-20°...+70°م	-20°...+70°م	درجة حرارة التخزين
م 2000	م 2000	الحد الأقصى لارتفاع الاستخدام فوق الارتفاع المرجعي
90 %	90 %	الحد الأقصى للرطوبة الجوية النسبية
^{(B)2}	^{(B)2}	درجة الانساخ تبعاً للمعيار IEC 61010-1
2	2	درجة الليزر
		خط الليزر
540-500 نيوتن متر، > 10 مللي واط	650-630 نيوتن متر، > 1 مللي واط	- طراز الليزر
أخضر	أحمر	- لون شعاع الليزر
10	1	- C ₀
10 × 50 مللي راد (زاوية كاملة)	0,5 مللي راد (زاوية كاملة)	- التفاوت
		نقطة الليزر
650-630 نيوتن متر، > 1 مللي واط	650-630 نيوتن متر، > 1 مللي واط	- طراز الليزر
أحمر	أحمر	- لون شعاع الليزر
1	1	- C ₀
0,8 مللي راد (زاوية كاملة)	0,8 مللي راد (زاوية كاملة)	- التفاوت
1/4 بوصة، 5/8 بوصة	1/4 بوصة، 5/8 بوصة	حاضن الحامل ثلاثي القوائم
3 × 1,5 فلت LR6 (AA)	3 × 1,5 فلت LR6 (AA)	البطاريات
		فترة التشغيل مع نوع التشغيل

GCL 2-15 G	GCL 2-15	ليزر نقطي وخطي
6 س	6 س	- طريقة تشغيل الخطوط المتعامدة وطريقة التشغيل النقطي
8 س	8 س	- طريقة تشغيل الخطوط المتعامدة
10 س	12 س	- طريقة التشغيل الخطي وطريقة التشغيل النقطي
12 س	16 س	- طريقة التشغيل الخطي
22 س	22 س	- طريقة التشغيل النقطي
0,49 كجم	0,49 كجم	الوزن حسب EPTA-Procedure 01:2014
الأبعاد (الطول x العرض x الارتفاع)		
106 × 55 × 112 مم	106 × 55 × 112 مم	- دون الحامل الدوار
163 × 81 × 132 مم	163 × 81 × 132 مم	- مع الحامل الدوار
نوع الوقاية IP 54 (حماية من الغبار ورذاذ الماء) IP 54 (حماية من الغبار ورذاذ الماء)		

(A) قد يقل مجال العمل من خلال شروط الأجواء غير الملائمة (مثلا: التعرض لأشعة الشمس المباشرة).
(B) لا يحدث اتساخ موصل للكهرباء، ولكن في بعض الأحيان قد يتسبب التكثيف في وجود اتساخ موصل للكهرباء بصورة مؤقتة.
لمزيد من التفاصيل، يرجى الرجوع إلى الرقم المتسلسل (11) على لوحة الصنع.

التركيب

تركيب/استبدال البطاريات

لتشغيل عدة القياس يُنصح باستخدام بطاريات المنجنيز القلوية.

اقلب غطاء حجرة البطاريات (6) وقم بتركيب البطاريات.

احرص على مراعاة اتجاه الأقطاب الصحيح طبقاً للشكل الموضح في حيز البطاريات من الداخل.

في حالة ضعف شحنة البطاريات، يومض بيان البطارية (2) بالأخضر. علاوة على ذلك تضيء خطوط الليزر كل 10 دقائق لحوالي 5 ثوانٍ. يمكن تشغيل عدة القياس بعد الوميض لأول مرة لمدة 1 ساعة أخرى. إذا فرغت شحنة البطاريات، تومض خطوط الليزر مرة واحدة أخرى قبل الإيقاف الأوتوماتيكي.

قم بتغيير كل البطاريات في نفس الوقت. اقتصر على استخدام البطاريات من نفس النوع والقدرة.

◀ **انزع البطاريات من عدة القياس عند عدم استعمالها لفترة طويلة.** البطاريات يمكن أن تصدأ وتفرغ شحنتها ذاتياً في حالة تخزينها لفترة طويلة نسبياً.

العمل باستخدام الحامل الدوار RM1 (انظر الصور A1-A3)

يمكن عن طريق الحامل الدوار (13) إدارة عدة القياس بزوايا 360 درجة حول نقطة تعامد مركزية مرئية دائماً. وبذلك يمكن ضبط خطوط الليزر بدقة دون تغيير موضع عدة القياس.

قم بتركيب عدة القياس باستخدام المزج الدليلي (7) الموجود على المجرى الدليلي (14) للحامل الدوار (13) وحرك عدة القياس الموجودة على المنصة حتى المصد.

للخلع، اجذب عدة القياس من الحامل الدوار في الاتجاه العكسي.

إمكانات ضبط وضع الحامل الدوار:

- قائم على سطح مستو،
- مربوط على سطح رأسي،
- مثبتة عن طريق مشبك الأسقف (17) في العوارض المعدنية للأسقف،
- مثبتة بمغناطيس (16) على الأسطح المعدنية.

التشغيل

بدء التشغيل

◀ **قم بحماية عدة القياس من الرطوبة وأشعة الشمس المباشرة.**

◀ **لا تعرّض عدة القياس لدرجات الحرارة أو التقلبات الحرارية الشديدة.** لا تتركها لفترة طويلة في السيارة مثلاً. في حالة التغيرات الكبيرة في درجات الحرارة، دع عدة القياس تعتاد على درجة الحرارة لبعض الوقت قبل تشغيلها. قد تخل درجات الحرارة القصوى أو التقلبات الشديدة بدرجات الحرارة بدقة عدة القياس.

◀ **تجنب الصدمات الشديدة بعدة القياس أو سقوطها على الأرض.** في حالة تعرض عدة

القياس لتأثيرات خارجية قوية، يجب دائماً إجراء فحص لمدى الدقة قبل استئناف العمل (انظر «فحص مدى دقة عدة القياس»، الصفحة 298).

◀ **اطفئ عدة القياس عندما القيام بنقلها.** يتم إيقاف وحدة التارجع عند الإطفاء، فقد تتلف من خلال المركبات الشديدة.

التشغيل والإيقاف

لغرض تشغيل عدة القياس، حرك مفتاح التشغيل

وإطفاء (8) إلى الوضع On (للعمل دون آلية

التسوية) أو إلى الوضع On (للعمل مع آلية التسوية). تقوم عدة القياس بعد التشغيل مباشرة بإرسال أشعة الليزر من فتحات الخروج (1).

إيقاف فعالية آلية الإيقاف الأوتوماتيكية، تومض أشعة الليزر لغرض التأكد.

ملاحظة: إذا تخطت درجة حرارة التشغيل 45 م° لا يمكن إيقاف فعالية آلية الإيقاف. لتشغيل آلية الإطفاء، تطفأ عدة القياس ثم يعاد تشغيلها بعد ذلك.

ضبط نوع التشغيل

تمتاز عدة القياس بعدة أنواع للتشغيل، ويمكن الانتقال من نوع لآخر في أي وقت:

- **طريقة تشغيل الخطوط المتعامدة وطريقة التشغيل النقطي:** تصدر عدة القياس خط ليزر أفقي وخط ليزر رأسي إلى الأمام بالإضافة إلى خط ليزر رأسي إلى أعلى وأخر إلى أسفل. تتقاطع خطوط الليزر بزاوية 90°.
- **طريقة التشغيل الخطي أفقياً:** تصدر عدة القياس خط ليزر أفقي إلى الأمام.
- **طريقة التشغيل الخطي رأسيًا:** تصدر عدة القياس خط ليزر رأسي إلى الأمام. عند وضع عدة القياس في غرفة، يظهر خط الليزر الرأسي على السقف متخطياً نقطة الليزر العلوية. عند وضع عدة القياس على جدار مباشرة، يصدر خط الليزر الرأسي خط ليزر دوار بدورة غير مكتملة (خط 360°).
- **طريقة التشغيل النقطي:** تصدر عدة القياس خط ليزر رأسي إلى أعلى وأخر إلى أسفل. يمكن اختيار أنواع التشغيل مع أو دون آلية التسوية باستثناء طريقة التشغيل النقطي.

◀ لا توجه شعاع الليزر على الأشخاص أو الحيوانات ولا توجه أنت نظرك إلى شعاع الليزر، ولا حتى عن بعد كبير.

لغرض إطفاء عدة القياس، حرك مفتاح التشغيل/الإطفاء (8) إلى الوضع "Off". عند الإطفاء يتم تأمين قفل وحدة التراجع.

◀ لا تترك عدة القياس قيد التشغيل دون مراقبة، وأطفئ عدة القياس بعد استعمالها. قد يتم إبهار أشخاص آخرين بشعاع الليزر.

يتم الإطفاء عند تجاوز الحد الأقصى لدرجة حرارة التشغيل المسموح بها 50 م° بهدف وقاية صمام الليزر الثنائي. تمسي عدة القياس صالحة للتشغيل بعد التبريد ويمكن إعادة تشغيلها عندئذ.

آلية الإيقاف

في حالة عدم الضغط على عدة القياس لمدة 120 دقيقة تقريباً، تنطفئ عدة القياس بشكل أوتوماتيكي للحفاظ على البطاريات.

إعادة تشغيل عدة القياس بعد الإيقاف الأوتوماتيكي، يمكنك إما تمريك مفتاح التشغيل/الإطفاء (8) أولاً إلى الوضع "Off" وتشغيل عدة القياس مجدداً أو الضغط إما على زر نوع تشغيل نقطة الليزر (4) أو زر نوع تشغيل خط الليزر (5).

إيقاف تفعيل آلية الإيقاف الأوتوماتيكي مؤقتاً

إيقاف تفعيل آلية الإيقاف الأوتوماتيكي، احتفظ (عندما تكون عدة القياس مشغلة) بزر نوع تشغيل خط الليزر (5) مضغوطاً لمدة 3 ث على الأقل. عند

الشغل مع آلية التسوية





ترتيب خطوات العمل	طريقة التشغيل الخطي أفقياً	طريقة التشغيل الخطي رأسيًا	طريقة التشغيل النقطي	مؤشر العمل دون وجود آلية تسوية (3)	الصورة
مفتاح التشغيل والإطفاء (8) في الوضع "On"	●	●	●		B1
1 زر لضغط نوع التشغيل خط الليزر (5)	●	-	●		C1
2 زر لضغط نوع التشغيل خط الليزر (5)	-	●	●		D1
3 زر لضغط نوع التشغيل خط الليزر (5)	-	-	●		E1
4 زر لضغط نوع التشغيل خط الليزر (5)	●	●	●		B1
بغض النظر عن وضع ضبط طريقة تشغيل الليزر فإنه يمكن تفعيل أو إيقاف فعالية طريقة التشغيل النقطي:					
1 زر لضغط نوع التشغيل نقطة الليزر (4)	-/●	-/●	-		
2 زر لضغط نوع التشغيل نقطة الليزر (4)	-/●	-/●	●		

إذا قمت بالنقل أثناء العمل مع آلية تسوية إلى "العمل دون آلية تسوية" (مفتاح التشغيل والإطفاء)

إذا كانت عدة القياس خارج نطاق الاستواء الذاتي، تومض خطوط الليزر و/أو نقاط الليزر بشكل سريع.

(8) في الوضع "On"، يتم دائماً تفعيل أول إمكانية التجميع الأولى لبيانات هذه الطريقة.

العمل دون آلية التسوية

الصورة	مؤشر العمل دون وجود آلية تسوية (3)	طريقة التشغيل النقطي	طريقة التشغيل الخطي رأسي	طريقة التشغيل الخطي أفقيا	ترتيب خطوات العمل
F1		-	•	•	مفتاح التشغيل والإطفاء (8) في الوضع "On"
		-	-	•	1 زر لضغط نوع التشغيل خط الليزر (5)
		-	•	-	2 زر لضغط نوع التشغيل خط الليزر (5)
F1		-	•	•	3 زر لضغط نوع التشغيل خط الليزر (5)

في حالة إيقاف آلية التسوية يمكنك مسك عدة القياس في يدك بشكل حر أو وضعها بشكل رأسي على قاعدة مائلة. لا يتعامد خط الليزر بالضرورة في هذه الحالة.

فحص مدى دقة عدة القياس

عوامل مؤثرة على الدقة

تشكل درجة الحرارة المحيطة التأثير الأكبر على الدقة. وقد تؤدي تقلبات درجات الحرارة السارية من الأرض نمو الأعلى إلى إنعكاس شعاع الليزر.

نظراً لأن التطبيق المراري بالقرب من الأرضية يكون أكبر ما يمكن، يجب قدر الإمكان تركيب عدة القياس على حامل ثلاثي القوائم ووضعه في منتصف سطح العمل.

بالإضافة إلى التأثيرات الخارجية، يمكن أن تؤدي التأثيرات الخاصة بالجهاز (مثل السقوط أو الصدمات العنيفة) إلى حدوث تفاوتات. لذلك احرص دائماً على فحص دقة ضبط الاستواء عند كل مرة تبدأ فيها بالعمل.

تفحص دائماً دقة الارتفاع ودقة التسوية بخط الليزر الأفقي أولاً ثم دقة التسوية بخط الليزر العمودي.

اسمح بتصليح عدة القياس لدى مركز خدمة الزبائن بشركة بوش لو تجاوزت التفاوت الأقصى بإحدى عمليات التفحص.

افحص دقة ارتفاع الخط الأفقي

لكي يتم الفحص، فإنك بحاجة إلى مسافة قياس خالية على أرضية ثابتة بعدد يبلغ حوالي 5 م بين الجدارين A و B.

- قم بتركيب عدة القياس قرب الجدار A على حامل ثلاثي القوائم أو وضعها على أرضية ثابتة ومستوية.

قم بتشغيل عدة القياس. حدد طريقة تشغيل الخطوط المتعامدة مع آلية التسوية.

في وضع "العمل دون آلية التسوية"، تومض خطوط الليزر باستمرار بإيقاع بطيء.

إذا قمت بالنقل أثناء العمل دون وجود آلية تسوية إلى "العمل بوجود آلية تسوية" (مفتاح التشغيل والإطفاء (8) في الوضع "On")، يتم دائماً تفعيل أول إمكانية التجميع الأولى لبيانات هذه الطريقة.

آلية التسوية

الشغل مع آلية التسوية (انظر الصور E1-B1)

ضع عدة القياس على أرضية أفقية ثابتة أو قم بتثبيتها على الحامل الدوار (13).

للعمل باستخدام آلية التسوية، حرك زر التشغيل والإطفاء (8) إلى الوضع "On".

تقوم آلية التسوية بتسوية عدم الاستواء ضمن مجال التسوية الذاتية بمقدار $\pm 4^\circ$ بشكل أوتوماتيكي. بمجرد توقف أشعة الليزر عن الوميض، يتم تسوية أداة القياس.

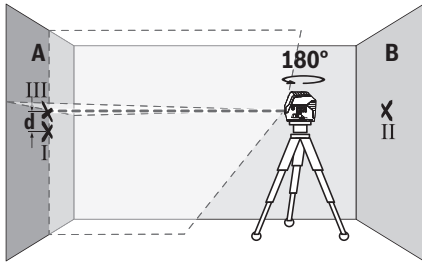
إذا كانت آلية التسوية غير ممكنة، على سبيل المثال، نظراً لأن نطاق ووقوف عدة القياس يميل بزواوية تزيد على 4° عن الخط الأفقي، تومض خطوط الليزر بإيقاع سريع.

في هذه الحالة، أوقف عدة القياس بشكل أفقي وانتظر ضبط الاستواء الذاتي. ستضيء أشعة الليزر بشكل مستمر فور تواجد عدة القياس ضمن مجال التسوية الذاتية البالغ $\pm 4^\circ$.

في حالة الاهتزازات أو تغيير المواقع أثناء التشغيل، يتم ضبط استواء عدة القياس أوتوماتيكيًا مرة أخرى. افحص مركز أشعة الليزر بعد إعادة التسوية بالنسبة إلى النقط المرجعية بهدف تجنب الأخطاء الناتجة عن إزاحة عدة القياس.

العمل دون آلية التسوية (انظر الصورة F1)

للعمل دون آلية التسوية، حرك زر التشغيل والإطفاء (8) إلى الوضع "On". عندما تكون آلية التسوية متوقفة يضيء بيان العمل دون آلية تسوية (3) باللون الأحمر وتومض خطوط الليزر باستمرار وبإيقاع بطيء.

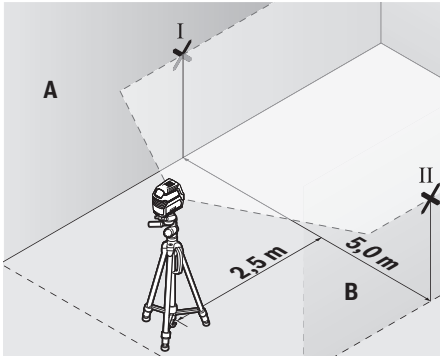


- أدر عدة القياس بمقدار 180°، دون تغيير الارتفاع. قم بتوجيهها على الجدار A بحيث يمر خط الليزر العمودي عبر النقطة I التي سبق تمييزها. دعها تقوم بالتسوية بنفسها و قم بتمييز نقطة تقاطع خطي الليزر على الجدار A (النقطة III).
- إن الفرق d بين النقطتين I و III المعلمتين على الجدار A، يشكل تفاوت الارتفاع الحقيقي بعدة القياس.

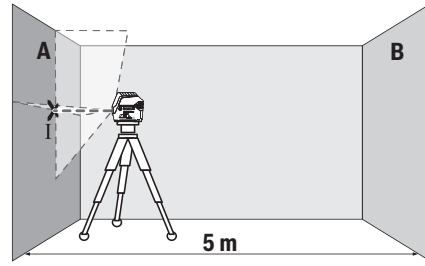
في مسافة القياس $2 \times 5 \text{ م} = 10 \text{ م}$ يبلغ التفاوت الأقصى المسموح به:
 $10 \text{ م} \times 0,3\% = 3 \pm \text{م.م}$. وبالتالي يجب أن يكون الفرق d بين النقطتين I و III حوالي 3 مم على أقصى تقدير.

افحص دقة التسوية الخط الأفقي

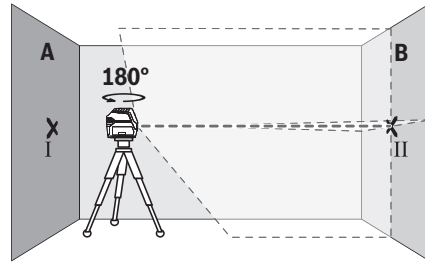
- للخص، تحتاج إلى مساحة خالية تبلغ حوالي $5 \times 5 \text{ م}$.
- قم بتركيب عدة القياس بمنتصف المسافة بين الجدارين A و B على الحامل الثلاثي القوائم أو وضعها على أرضية ثابتة ومستوية. حدد طريقة التشغيل الخط الأفقي مع آلية التسوية، وأترك عدة القياس لتقوم بالتسوية.



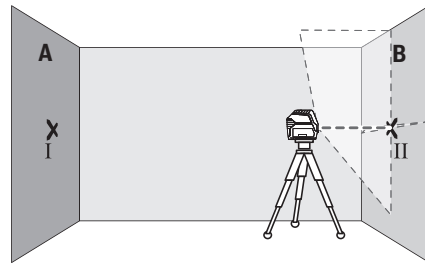
- قم بتمييز منتصف خط الليزر على بعد 2,5 م من عدة القياس على كلا الجدارين (النقطة I على الجدار A والنقطة II على الجدار B).



- قم بتوجيه الليزر إلى الجدار A ودع عدة القياس ليتم ضبط استوائها. قم بتمييز منتصف النقطة التي تتعامد فيها خطوط الليزر على الجدار (النقطة I).

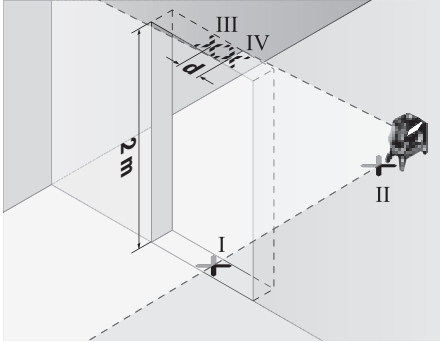


- أدر عدة القياس بمقدار 180° درجة، ودعها تقوم بضبط الاستواء بنفسها و قم بتمييز منتصف نقطة تقاطع خطي الليزر على الجدار المقابل B (النقطة II).
- ضع عدة القياس - دون إدارتها - بالقرب من الحائط B، و قم بتشغيلها، ودعها تقوم بضبط الاستواء ذاتيا.



- قم بتوجيه ارتفاع عدة القياس (بواسطة الحامل ثلاثي القوائم أو من خلال وضع شيء ما تحتها عند الضرورة) بحيث تصيب نقطة تقاطع خطي الليزر بدقة النقطة II التي سبق وتم تعليمها على الجدار B.

- قم بتمييز منتصف خط الليزر العمودي على أرض فتحة الباب (النقطة I) وعلى بعد 5 م من الجانب الآخر من فتحة الباب (النقطة II) وأيضاً على الحافة العلوية بفتحة الباب (النقطة III).



- أدر عدة القياس بمقدار 180° وضعها على الجانب الآخر من فتحة الباب مباشرة خلف النقطة II. دع عدة القياس تقوم بضبط الاستواء ذاتياً ووجه خط الليزر العمودي بحيث يمر منتصفه من النقطتين I و II بدقة.

- قم بتمييز منتصف خط الليزر على الحافة العلوية بفتحة الباب على أنه النقطة III.
- إن الفرق d بين النقطتين III و IV المعلمتين على الجدار A، يشكل تفاوتاً حقيقياً بعدة القياس من الوضع الرأسي.
- يقاس ارتفاع فتحة الباب.

يمكنك حساب أقصى تفاوت كالتالي:

ضعف ارتفاع فتحة الباب $\times 0,3$ م/م

مثال: عندما يكون ارتفاع فتحة الباب 2 م يجوز أن

يكون أقصى تفاوت

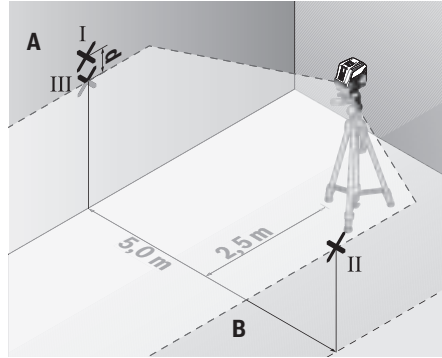
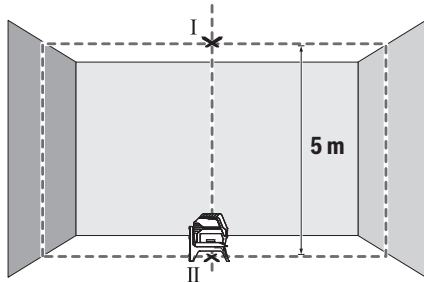
$2 \times 2 \times 0,3 = 1,2$ م أي أنه يجوز أن

تبعد النقطتين III و IV عن بعضها بمسافة أقصاها 1,2 م.

فحص دقة نقطة التعامد

لكي يتم التفحص، فإنك بحاجة إلى مسافة قياس خالية على أرضية ثابتة بعدد يبلغ حوالي 5 م بين الأرض والسقف.

- قم بتركيب عدة القياس على الحامل الدوار (13) وأوقفها على الأرض. حدد طريقة التشغيل النقطة، اترك عدة القياس لتقوم بالتسوية.



- ضع عدة القياس بعد تدويرها بمقدار 180° على بعد 5 أمتار واتركها تقوم بالتسوية.
- ابدأ بتسوية ارتفاع عدة القياس (بواسطة الحامل الثلاثي القوائم أو من خلال وضع شيء ما تحتها عند الضرورة) بحيث يصيب منتصف خط الليزر بدقة النقطة II التي سبق تمييزها على الجدار B.
- قم بتمييز منتصف خط الليزر كنقطة III على الجدار A (فوق أو تحت النقطة I عمودياً).
- يشكل الفرق d بين النقطتين I و III المعلمتين على الجدار A تفاوتاً حقيقياً بعدة القياس من الوضع الأفقي.

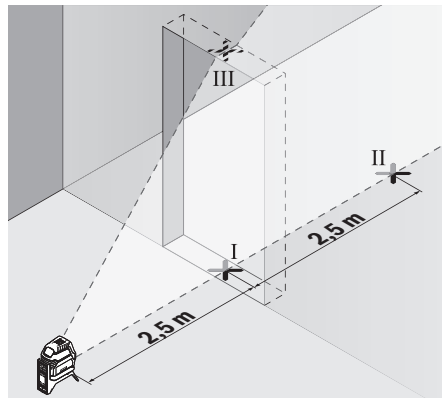
في مسافة القياس 2×5 م = 10 م يبلغ التفاوت الأقصى المسموح به:

$10 \times 0,3 = 3$ م/م ± 3 مم. وبالتالي يجب أن يكون الفرق d بين النقطتين I و III حوالي 3 مم على أقصى تقدير.

تفحص دقة التسوية بالخط العمودي

لكي يتم الفحص، ستحتاج لفتحة باب بعد أدنى 2,5 م (على أرضية ثابتة) على كل جانب من جوانب الباب.

- أوقف عدة القياس على مسافة 2,5 م من فتحة الباب على أرضية ثابتة ومستوية (ليس على الحامل ثلاثي القوائم). حدد طريقة تشغيل الخط العمودي مع آلية التسوية. قم بمحاذاة خطوط الليزر على فتحة الباب ودع عدة القياس ليتم ضبط استوائها.



العمل بواسطة لوحة تصويب الليزر (انظر الصورة G)

تقوم لوحة تصويب الليزر (19) بتحسين إمكانية رؤية شعاع الليزر عندما تكون الأجواء غير ملائمة والمسافات كبيرة.

يقوم النصف العاكس بلوحة تصويب الليزر (19) بتحسين إمكانية رؤية خط الليزر، ويمكن من خلال النصف الشفاف رؤية خط الليزر أيضا من الجانب الخلفي بلوحة تصويب الليزر.

نظارات رؤية الليزر (التوابع)

إن نظارات رؤية الليزر تقوم بترشيح الضوء المحيط وبذلك يبدو ضوء الليزر الأحمر أكثر سطوعا للعين.

◀ لا تستخدم نظارة رؤية الليزر كنظارة واقية. فنظارة رؤية الليزر تستخدم لاستقبال شعاع الليزر بشكل أفضل، إلا أنها لا تحمي من إشعاع الليزر.

◀ لا تستخدم نظارة رؤية الليزر كنظارة شمس أو بغرض السير. لا تقوم نظارة رؤية الليزر بالحماية التامة من الأشعة فوق البنفسجية، كما أنها تقلل القدرة على تمييز الألوان.

أمثلة العمل (انظر الصور F2-B2 و G و H)

يعثر على أمثلة لاستخدامات عدة القياس على صفحات الرسوم التخطيطية.

ضع عدة القياس دائما على مقربة من السطح أو الحافة المرغوب فحصها واسمع لها أن تقوم بالتنسوية الذاتية قبل بداية كل عملية قياس. قم دائما بقياس المسافات بين شعاع الليزر والسطح أو الحافة من أبعد نقطتين ممكنتين عن بعضهما البعض.

الصيانة والخدمة

الصيانة والتنظيف

حافظ دائما على نظافة عدة القياس.

لا تغطس عدة القياس في الماء أو غيرها من السوائل.

امسح الأوساخ بواسطة قطعة نسيج طرية ورطبة. لا تستخدم مواد تنظيف أو مواد مذيبة.

نظف خاصة السطوح عند فتحة خروج الليزر بشكل منتظم وانتبه للنسالة أثناء ذلك.

خدمة العملاء واستشارات الاستخدام

يجب مركز خدمة العملاء على الأسئلة المتعلقة بإصلاح المنتج وصيانتها، بالإضافة لقطع الغيار. تجد الرسوم التفصيلية والمعلومات الخاصة بقطع الغيار في الموقع: www.bosch-pt.com

يسر فريق Bosch لاستشارات الاستخدام مساعدتك إذا كان لديك أي استفسارات بخصوص منتجاتنا وملحقاتها.

عند إرسال أية استفسارات أو طلبيات بخصوص قطع غيار يلزم ذكر رقم الصنف ذو الخانات العشر وفقا للوحة صنع المنتج.

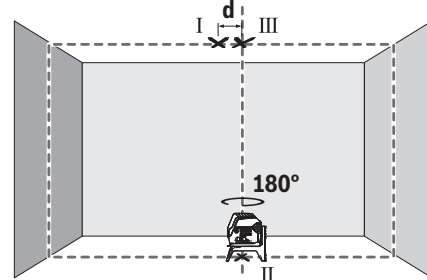
الجزائر

سيستال

منطقة الحدادين الصناعية

06000 بجاية

- قم بتمييز منتصف نقطة الليزر بالسقف (النقطة ا). بالإضافة إلى ذلك، قم بتمييز منتصف نقطة الليزر السفلية على الأرض (النقطة اii).



- أدر عدة القياس بمقدار 180°. قم بضبط وضعها بحيث ينطبق منتصف نقطة الليزر السفلية على النقطة التي سبق تمييزها ا. دع عدة القياس تقوم بضبط الاستواء ذاتيا. قم بتمييز منتصف نقطة الليزر (النقطة اiii).

- يشكل الفرق بين النقطتين ا و اiii المعلمتين على السقف تفاوتا حقيقيا بعدة القياس من الوضع الرأسى.

يمكنك حساب أقصى تفاوت كالتالي:

ضعف المسافة بين الأرضية والسقف × 0,7 مم/م مثال: عندما تكون المسافة بين الأرضية والسقف 5 م يجوز أن يكون أقصى تفاوت 2 × 0,7 ± مم/م = 7 ± مم. أي أنه يجوز أن تبعد النقطتين ا و اiii عن بعضها بمسافة أقصاها 7 مم.

إرشادات العمل

◀ استخدم دوما منتصف نقطة الليزر أو خط الليزر فقط من أجل التعلیم. يتغير كبر نقطة الليزر أو عرض خط الليزر مع تغير المسافة.

العمل بواسطة الحامل ثلاثي القوائم (التوابع)

يتيح الحامل ثلاثي القوائم أرضية قياس ثابتة يمكن ضبط ارتفاعها. ضع عدة القياس باستخدام حاضن الحامل ثلاثي القوائم 1/4 بوصة (9) على قلاووظ الحامل ثلاثي القوائم (22) أو على حامل تصوير من المتداول في الأسواق. لغرض التثبيت على منضب إنشاءات متداول في الأسواق، ينبغي استخدام حاضن الحامل ثلاثي القوائم 5/8 بوصة (10). أحكم ربط عدة القياس عن طريق لولب ربط الحامل ثلاثي القوائم. باشر بتسوية المنضب الثلاثي القوائم بشكل غير دقيق قبل أن تشغل عدة القياس.

التثبيت بواسطة الحامل العام (توابع) (انظر الصورة G)

يمكن باستخدام الحامل العام (18) تثبيت عدة القياس على الأسطح الرأسية، المواسير أو الخامات المغناطيسية. الحامل العام مناسب أيضا للاستخدام كحامل أرضي بحيث يسهل ضبط ارتفاع عدة القياس. قم بتوجيه الحامل العام (18) بشكل تقريبي قبل تشغيل عدة القياس.

الدولية لطلول البناء ش.م.م.
صندوق بريد صندوق 51،
هاتف الدوحة: 40065458 974+
فاكس: 8585 4453 974+
بريد إلكتروني: csd@icsdoha.com

المملكة العربية السعودية
الجفالي وأخوانه للمعدات الفنية (جيتكو)
الكيلو 14، طريق المدينة، منطقة البوادي
21431 جدة
هاتف: 6672222 2 966+ فرعي 1528
فاكس: 6676308 2 966+
بريد إلكتروني: roland@eajb.com.sa

سوريا
مؤسسة دلال للأدوات الكهربائية
صندوق بريد صندوق 1030
حلب
هاتف: 963212116083+
بريد إلكتروني: rita.dallal@hotmail.com

تونس
روبرت بوش تونس ش.ذ.م.م.
7 زنقة ابن بطوطة Z.I. سان جوبان
مقرين رياض
2014 ابن عروس
هاتف: 427 496/879 71 216+
فاكس: 428 621 71 216+
بريد إلكتروني: sav.outillage@tn.bosch.com

الإمارات العربية المتحدة
المركزية للسيارات والمعدات ذ.م.م، صندوق بريد
صندوق 1984
شارع الوحدة - مبنى صنعا القديمة
الشارقة
هاتف: 971 6 593 2777+
فاكس: 971 6 533 2269+
بريد إلكتروني: powertools@centralmotors.ae

اليمن
مؤسسة أبو الرجال التجارية
صنعا، شارع الزبيرى. أمام مبنى البرلمان الجديد
هاتف: 967-1-202010+
فاكس: 967-1-279029+
بريد إلكتروني: tech-tools@abualrejal.com

التخلص من العدة الكهربائية

يجب التخلص من عدد القياس والتوابع والتغليظ
بطريقة محافظة على البيئة عن طريق تسليمها لمراكز
النفايات القابلة لإعادة التصنيع.

لا تلق عدد القياس والبطاريات ضمن النفايات
المنزلية!



هاتف: +213 (0) 982 400 991/2
فاكس: +213 (0) 3 420 1569
بريد إلكتروني: sav@siestal-dz.com

البحرين
مؤسسة حاتم الجفالي للمعدات الفنية.
مملكة البحرين، طريق سترة السريع، منطقة العكر
هاتف: +966126971777-311
فاكس: +97317704257
بريد إلكتروني: h.berjas@eajb.com.sa

مصر
يونيمار
20 مركز خدمات
التجمع الأول - القاهرة الجديدة
هاتف: +20 2224 76091-95
هاتف: +20 2224 78072-73
فاكس: +20222478075
بريد إلكتروني: adelzaki@animaregypt.com

العراق
مجموعة الصهبا للتكنولوجيا
شارع مطار المثنى
بغداد
هاتف: +9647901906953
هاتف دبي: +97143973851
بريد إلكتروني: bosch@sahbatechnology.com

الأردن
الجزور العربية Roots Arabia - الأردن
شارع ناصر بن جميل، المبنى 37 الرابية
11194 عمان
هاتف: +962 6 5545778
بريد إلكتروني: bosch@rootsjordan.com

الكويت
شركة الفرين لتجارة السيارات
منطقة الشويخ الصناعية، مبنى 1، قطعة 16، شارع
رقم 3
صندوق بريد صندوق 164 - 13002 الصفاة
هاتف: 24810844
فاكس: 24810879
بريد إلكتروني: josephkr@aaalmutawa.com

لبنان
طحيني هنا وشركاه ش.ذ.م.م.
صندوق بريد صندوق 449-90
جديده
الدورة بيروت
هاتف: +9611255211
بريد إلكتروني: service-pt@tehini-hana.com

المغرب
روبرب بوش المغرب ش.ذ.م.م.
53، زنقة الملازم محروود محمد
20300 كازابلانكا
بريد إلكتروني: sav.outillage@ma.bosch.com

عُمان
ملتن للتجارة والمقاولات ش.م.م.
صندوق بريد صندوق 131
حي روي، 112 سلطة عُمان
هاتف: +968 99886794
بريد إلكتروني: malatanpowertools@malatan.net

قطر

آفارسى

ابزار اندازه گيرى و نگهدارنده صفحه چرخان را در نزديكى باترى هاى قلب نياوريد. بوسيله آهنرباى موجود در ابزار اندازه گيرى و نگهدارنده صفحه چرخان، ميدان مغناطيسى ايجاد مى شود كه مى تواند كار كرد باترى قلب را مختل كند.



◀ **ابزار اندازه گيرى و نگهدارنده صفحه چرخان را از دستگاههاى حساس به مغناطيس و دستگاههاى حاوى اطلاعات دور نگهداريد.** از طريق تأثير آهنرباى ابزار اندازه گيرى و نگهدارنده صفحه چرخان امكان از بين رفتن اطلاعات به روشهاى گوناگون وجود دارد.

توضيحات محصول و كار كرد

به تصويرهاى واقع در بخشهاى اول دفترچه راهنما توجه كنيد.

موارد استفاده از دستگاه

ابزار اندازه گيرى براى برداشتن اندازهها و كنترل خطوط افقى و عمودى و نيز نقاط شاغول در نظر گرفته شده است.

اين ابزار برقى براى استفاده در فضاى بيرونى و فضاى داخلى ساختمان در نظر گرفته شده است.

دستورات ايمنى



جهت كار كردن بى خطر و ايمن با ابزار اندازه گيرى به تمام راهنمايها توجه كنيد. در صورتى كه ابزار اندازه گيرى طبق دستورات زير بكار برده نشود، ممكن است تجهيزات حفاظتى موجود در ابزار آسيب ببينند. برچسب هاى هشدار بر روى ابزار برقى را هرگز نبوشانيد. اين راهنمايها را خوب نگهداريد و آن را هنگام دادن ابزار اندازه گيرى فراموش نكنيد.

◀ احتياط - چنانچه ساير موارد كاربرى يا تنظيمى يا روشهاى ديگر غير از مواد ذكر شده در اين دفترچه به اجرا درآيند، مى تواند منجر به فرار گرفتن خطرناك در معرض تابش پرتو گردد.

◀ ابزار اندازه گيرى به يك برچسب هشدار ارسال ميگردد (در نمايش تصويرى ابزار اندازه گيرى مشخص شده است).

◀ چنانچه برچسب هشدار به زبان شما نيست، برچسب هشدار ارسال شده به همراه دستگاه به زبان كشور خود را بر روى برچسب هشدار بچسبانيد.

جهت پرتو ليزر نبايد به طرف افراد و يا حيوانات باشد و خودتان هم مستقيماً به پرتو ليزر يا بازتاب آن نگاه نكنيد. اينگونه ممكن است منجر به خيره شدگى افراد، بروز سانحه يا آسيب ديدگى چشم گردد.



◀ در صورت برخورد پرتوى ليزر به چشم، چشمها را فوراً ببنديد و سر را از محدوده ي پرتوى ليزر خارج كنيد.

◀ هيچ گونه تغييرى در تنظيمات ليزر انجام ندهيد.

◀ از عينك ليزرى به عنوان عينك ايمنى استفاده نكنيد. عينك ليزرى براى تشخيص بهتر پرتو ليزر در نظر گرفته شده است؛ ولى محافظتى در برابر پرتو ليزر نمى كند.

◀ از عينك ليزرى به عنوان عينك دودى هنگام رانندگى استفاده نكنيد. عينك ليزرى داراى حفاظت كامل در برابر اشعه ماورا بنفش نيست و تشخيص رنگ را کاهش ميدهد.

◀ براى تعمير ابزار اندازه گيرى فقط به متخصصين حرفه اى رجوع كرده و از وسائل يدكى اصل استفاده كنيد. به اين ترتيب ايمنى ابزار اندازه گيرى تضمين مى شود.

◀ نگذاريد كودكان بدون نظارت از ابزار اندازه گيرى ليزرى استفاده كنند. ممكن است ناخواسته چشم ديگران را دچار خيرگى كنند.

◀ با ابزار اندازه گيرى در محيط داراى قابليت انفجار، داراى مايعات، گازها يا گرد و غبارهاى قابل اشتعال كار نكنيد. امكان توليد جرقه هاى توسط ابزار اندازه گيرى وجود دارد كه مى تواند منجر به اشتعال گرد و غبار و يا بخارهاى موجود در هوا بشود.

اجزاء دستگاہ

شماره های اجزاء دستگاہ که در تصویر مشاهده میشوند، مربوط به شرح ابزار اندازه گیری می باشد که تصویر آن در این دفترچه راهنما آمده است.

- (13) نگهدارنده صفحه چرخان
 - (14) ریل راهنما
 - (15) سوراخ بلند اتصال
 - (16) آهنربا
 - (17) گیره سقفی^(A)
 - (18) نگهدارنده عمومی (BM 1)^(A)
 - (19) صفحه هدف لیزر^(A)
 - (20) کیف^(A)
 - (21) کیشو^(A)
 - (22) سه پایه (BT 150)^(A)
 - (23) میله تلسکوپی (BT 350)^(A)
 - (24) کیف محافظ^(A)
 - (25) عینک لیزر^(A)
- (A) کلیه متعلقاتی که در تصویر و یا در متن آمده است، بطور معمول همراه دستگاہ ارائه نمی شود. لطفاً لیست کامل متعلقات را از فهرست برنامه متعلقات اقتباس نمایند.

- (1) منفذ (دهانه) خروج پرتو لیزر
- (2) نمایشگر باتری
- (3) نشانگر عملکرد بدون تراز اتوماتیک
- (4) دکمه عملکرد نقطه لیزر
- (5) دکمه عملکرد خط لیزر
- (6) درپوش محافظه باتری
- (7) شیار هدایت کننده
- (8) کلید قطع و وصل
- (9) گیرنده سه پایه 1/4"
- (10) گیرنده سه پایه 5/8"
- (11) شماره فنی/شماره سری
- (12) برچسب هشدار پرتو لیزر

مشخصات فنی

GCL 2-15 G	GCL 2-15	لیزر خطی و نقطه ای
3 601 K66 J..	3 601 K66 E..	شماره فنی
		محدوده کاری ^(A)
15 متر	15 متر	- خط لیزر
10 متر	10 متر	- نقطه لیزر به بالا
10 متر	10 متر	- نقطه لیزر به پایین
		دقت تراز
mm/m ±0,3	mm/m ±0,3	- خطوط لیزر
mm/m ±0,7	mm/m ±0,7	- نقاط لیزر
±4°	±4°	محدوده خودترازشوندگی معمول
<4 s	<4 s	زمان تراز شدن (در خصوص این نوع دستگاہ)
-10°C...+50°C	-10°C...+50°C	دمای کاری
-20°C...+70°C	-20°C...+70°C	دمای نگهداری در انبار
2000 متر	2000 متر	حداکثر ارتفاع کاربری روی سطح مربوط
90%	90%	بیشترین رطوبت نسبی هوا
^{(B)2}	^{(B)2}	درجه آلودگی براساس IEC 61010-1
2	2	کلاس لیزر
		خط لیزر
500-540 nm, <10 mW	630-650 nm, <1 mW	- مشخصات پرتو لیزر
سبز	قرمز	- رنگ پرتوی لیزر
10	1	- C ₀
10 × 50 mrad (زاویه کامل)	0,5 mrad (زاویه کامل)	- اختلاف
		نقطه لیزر
630-650 nm, <1 mW	630-650 nm, <1 mW	- مشخصات پرتو لیزر
قرمز	قرمز	- رنگ پرتوی لیزر
1	1	- C ₀
0,8 mrad (زاویه کامل)	0,8 mrad (زاویه کامل)	- اختلاف

GCL 2-15 G	GCL 2-15	لیزر خطی و نقطه ای
"5/8,"1/4	"5/8,"1/4	سه پایه
3 × 1,5 VLR6 (AA)	3 × 1,5 VLR6 (AA)	باتریها
مدت کار در عملکرد		
6 h	6 h	- عملکرد ضربدری و نقطه ای
8 h	8 h	- عملکرد ضربدری
10 h	12 h	- عملکرد خطی و نقطه ای
12 h	16 h	- عملکرد خطی
22 h	22 h	- عملکرد نقطه ای
0,49 kg	0,49 kg	وزن مطابق استاندارد EPTA-Procedure 01:2014
اندازه‌ها (طول × عرض × ارتفاع)		
112 × 55 × 106 mm	112 × 55 × 106 mm	- بدون نگهدارنده صفحه چرخان
132 × 81 × 163 mm	132 × 81 × 163 mm	- با نگهدارنده صفحه چرخان
نوع حفاظت		
IP 54 (ضد گرد و غبار و مضمون در برابر وریاش آب)		

(A) محدود کرده کاری ممکن است با شرایط نامناسب محیط (تابش مستقیم خورشید) کاهش یابد.
(B) زیرنویس: تنها آلودگی بدون قابلیت هادی شدن دیده می شود که با پیشبینی وجود شبنم به طور موقت، قابلیت هادی شدن انتظار میرود.
برای شناسایی ابزار اندازه گیریتان از شماره ی فنی (11) روی برجسب کالا استفاده نمایید.

نصب

قرار دادن/تعویض باتری

برای کار ابزار اندازه گیری استفاده از باتریهای آلکالین-منیزیم توصیه می شود.

درپوش محفظه باتری (6) را باز کنید و باتری ها را جا بزنید.

در این حین به نحوه ی صحیح قطبگذاری بر طبق تصویر روی قسمت داخلی درپوش باتری توجه کنید.

در صورت ضعیف شدن باتریها، نمایشگر ظرفیت باتری (2) به رنگ سبز چشمک می زند. علاوه بر این خطوط لیزر هر 10 دقیقه حدود 5 ثانیه چشمک می زنند. ابزار اندازه گیری را می توان پس از شروع چشمک زدن حدود 1 ساعت بکار برد. در صورت خالی شدن باتری ها، خطوط لیزر دوباره قبل از خاموش شدن اتوماتیک چشمک می زنند.

همواره همه ی باتری ها را همزمان عوض کنید. تنها از باتری های یک شرکت و با ظرفیت یکسان استفاده نمایید.

◀ در صورت عدم استفاده از ابزار اندازه گیری، باتریها را بیرون آورید. در صورت نگهداری طولانی ممکن است باتریها فرسوده و خود به خود خالی شوند.

کار با نگهدارنده صفحه چرخان RM1 (رجوع کنید به تصاویر A3-A1)

به کمک نگهدارنده صفحه چرخان (13) می توان ابزار اندازه گیری را به اندازه 360° حول یک نقطه شاغول مرکزی واضح چرخاند. اینگونه می توان خطوط لیزر را بدون تغییر حالت ابزار اندازه گیری کاملا دقیق تنظیم کرد.

ابزار اندازه گیری را در شیار راهنما (7) روی ریل راهنما (14) واقع در صفحه ی چرخان (13) بگذارید و ابزار اندازه گیری را تا انتهای صفحه برانید. برای جدا کردن، ابزار اندازه گیری را در جهت مخالف نگهدارنده صفحه ی چرخان بکشید.

حالتهای ممکن نگهدارنده صفحه چرخان:

- ایستاده روی سطح صاف،
- پیچیده شده به یک سطح عمودی،
- بوسیله گیره سقفی (17) تعبیه شده روی نبش های سقف،
- اتصال با یک آهنربا (16) روی سطوح فلزی..

طرز کار با دستگاه

راه اندازی و نحوه کاربرد دستگاه

◀ ابزار اندازه گیری را در برابر رطوبت و تابش مستقیم نور خورشید محفوظ بدارید.

◀ ابزار اندازه گیری را در معرض دمای بسیار بالا یا نوسانات دما قرار ندهید. به عنوان مثال ابزار اندازه گیری را برای مدت طولانی در ماشین قرار ندهید. در صورت وجود نوسانات دمایی زیاد، بگذارید ابزار اندازه گیری قبل از راه اندازی به دمای عادی برگردد. دمای حاد (گرم و سرمای شدید) و یا نوسان شدید دما می تواند در دقت اندازه گیری تأثیر منفی بگذارد.

◀ از تکان دادن شدید و افتادن ابزار اندازه گیری جلوگیری کنید. در صورت بروز تغییرات قابل مشاهده روی ابزار اندازه گیری بایستی قبل از ادامه ی کار همواره یک کنترل دقت انجام دهید. (رجوع کنید به «کنترل دقت ابزار اندازه گیری» صفحه 307).

لیزر (4) یا دکمه حالت دریافت کننده خط لیزر (5) را فشار دهید.

غیر فعال کردن موقت قطع اتوماتیک

جهت غیر فعال کردن قطع اتوماتیک (در حین روشن بودن ابزار اندازه گیری)، دکمه نوع عملکرد خط لیزر (5) را حداقل 3 ثانیه فشرده نگهدارید. در صورت غیر فعال بودن قطع اتوماتیک، خطوط لیزر برای تأیید، کوتاه چشمک می زنند.

نکته: در صورتی که دمای کاری از 45 °C فراتر رود، نمی توان قطع اتوماتیک را غیر فعال کرد.

جهت فعال نمودن قطع اتوماتیک، ابزار اندازه گیری را خاموش و دوباره روشن کنید.

تنظیم نوع عملکرد

ابزار اندازه گیری دارای چندین نوع عملکرد می باشد که میتوان هر زمان از میان عملکردها یکی را انتخاب کرد و نوع عملکرد را تغییر داد:

- **عملکرد ضربدری و نقطه ای:** ابزار اندازه گیری یک خط لیزر افقی و عمودی به جلو می تاباند و یک نقطه لیزر عمودی به بالا و پایین. خطوط لیزر زاویه 90° درجه با هم برخورد می کنند.
- **عملکرد خطی افقی:** ابزار اندازه گیری یک خط لیزر به جلو می تاباند.
- **عملکرد خطی عمودی:** ابزار اندازه گیری یک خط لیزر عمودی به جلو می تاباند. در صورت قرار گرفتن ابزار اندازه گیری در اتاق، خط لیزر عمودی در سقف بالای نقطه لیزر نشان داده می شود. در صورت قرار گرفتن ابزار اندازه گیری کنار دیوار، خط لیزر عمودی یک خط لیزر تقریباً دایره ای می تاباند (خط 360°).
- **عملکرد نقطه ای:** ابزار اندازه گیری یک نقطه لیزر عمودی به بالا و پایین می تاباند. تمام عملکردها را می توان با یا بدون اتوماتیک انتخاب نمود.

ابزار اندازه گیری را هنگام حمل و نقل خاموش کنید.

با خاموش کردن ابزار اندازه گیری، واحد اندازه گیری تراز قفل می شود، در غیر اینصورت امکان آسیب دیدگی آن به هنگام حرکت های شدید وجود دارد.

نمونه روشن و خاموش کردن

جهت روشن کردن ابزار اندازه گیری، کلید قطع و وصل (8) را به حالت "On" (برای کارهای بدون تراز اتوماتیک) یا در حالت "On" (برای کارهای با تراز اتوماتیک) قرار دهید. ابزار اندازه گیری فوراً پس از روشن شدن، از سوراخهای خروجی (1) پرتوهای لیزری ارسال می کند.

جهت پرتو لیزر را به طرف اشخاص و یا حیوانات نگیرید و خودتان هم مستقیماً به پرتو لیزر نگاه نکنید، حتی از فاصله دور.

جهت خاموش کردن ابزار اندازه گیری، کلید قطع و وصل (8) را به حالت "Off" برانید. هنگام خاموش کردن، واحد پاندولی قفل می شود.

ابزار اندازه گیری روشن شده را بدون نظارت رها نکنید و آن را پس از کاربری خاموش نمایید.

امکان آسیب دیدن چشم اشخاص دیگر وجود دارد.

در صورت تجاوز از بیشترین دمای مجاز کاری به مقدار 50 °C دستگاه جهت حفاظت از دیود لیزر خاموش می شود. پس از خنک شدن، ابزار اندازه گیری مجدداً آماده کار می باشد.

قطع خودکار

چانه حدود 120 دقیقه هیچ دکمه ای روی ابزار اندازه گیری روشن نشود، ابزار اندازه گیری جهت محافظت از باتریها به طور خودکار خاموش می شود. جهت روشن کردن ابزار اندازه گیری پس از خاموش شدن اتوماتیک می توانید کلید قطع و وصل (8) را ابتدا به حالت "Off" برانید و ابزار اندازه گیری را دوباره روشن کنید یا یک بار دکمه نوع عملکرد نقطه

نمونه کار با تراز اتوماتیک

تصویر	نشانهگر عملکرد بدون تراز اتوماتیک (3)	عملکرد نقطه ای	عملکرد خطی عمودی	عملکرد خطی افقی	ترتیب مراحل کار
B1		●	●	●	کلید قطع و وصل (8) در حالت "On" عملکرد ضربدری
C1		●	-	●	1× دکمه برای نوع عملکرد خط لیزر (5) را فشار دهید
D1		●	●	-	2× دکمه برای نوع عملکرد خط لیزر (5) را فشار دهید
E1		●	-	-	3× دکمه برای نوع عملکرد خط لیزر (5) را فشار دهید
B1		●	●	●	4× دکمه برای نوع عملکرد خط لیزر (5) را فشار دهید عملکرد ضربدری
بدون توجه به تنظیم عملکرد خطی می توان عملکرد نقطه ای را فعال یا غیر فعال نمود:					
		-	-/●	-/●	1× دکمه برای نوع عملکرد نقطه لیزر (4) را فشار دهید

تصویر	نشانه‌گر عملکرد بدون تراز اتوماتیک (3)	عملکرد نقطه ای	عملکرد خطی عمودی	عملکرد خطی افقی	ترتیب مراحل کار
		•	-/•	-/•	2 × دکمه برای نوع عملکرد نقطه لیزر (4) را فشار دهید

و وصل (8) در حالت "On" بروید، همیشه اولین ترکیب ممکن نمایشگر ها در این حالت فعال می شوند.

چنانچه ابزار اندازه گیری خارج از محدوده تراز شونده‌گی قرار گیرد، خطوط و/یا نقاط لیزر با سریع چشمک می زنند.

چنانچه هنگام کار با تراز اتوماتیک به حالت کار با تراز اتوماتیک بروید "کار بدون تراز اتوماتیک" (کلید قطع

نحوه کار بدون تراز اتوماتیک

تصویر	نشانه‌گر عملکرد بدون تراز اتوماتیک (3)	عملکرد نقطه ای	عملکرد خطی عمودی	عملکرد خطی افقی	ترتیب مراحل کار
F1		-	•	•	کلید قطع و وصل (8) در حالت "On"
	قرمز		عملکرد ضربدری		
		-	-	•	1 × دکمه برای نوع عملکرد خط لیزر (5) را فشار دهید
	قرمز				
		-	•	-	2 × دکمه برای نوع عملکرد خط لیزر (5) را فشار دهید
	قرمز				
F1		-	•	•	3 × دکمه برای نوع عملکرد خط لیزر (5) را فشار دهید
	قرمز		عملکرد ضربدری		

در صورت تکان خوردن یا جابجایی هنگام کار، ابزار اندازه گیری به طور اتوماتیک دوباره تراز می شود. پس از تراز شدن، وضعیت پرتوهای لیزر را در رابطه با نقاط مبدأ کنترل کنید تا از بروز خطا منتج از حرکت و نقل و انتقال ابزار اندازه گیری جلوگیری بعمل آید.

کار بدون تراز اتوماتیک (رجوع کنید به تصویر F1)

جهت کار با تراز اتوماتیک، کلید قطع و وصل (8) را به حالت "On" برانید. در صورت خاموش بودن تراز اتوماتیک، نمایشگر کار بدون تراز اتوماتیک (3) به رنگ قرمز روشن می شود و خطوط لیزر به طور ممتد با فاصله کم چشمک می زنند. در صورت خاموش بودن تراز شونده‌گی اتوماتیک می توانید ابزار اندازه گیری را آزادانه در دست نگهدارید یا روی یک کفی مناسب قرار دهید. دو پرتو لیزر الزاما به طور عمودی به طرف یکدیگر حرکت نمی کنند.

کنترل دقت ابزار اندازه‌گیری

عوامل تاثیر گذارنده در دقت عمل

بیشترین تاثیر را دمای محیط کار دارد. بخصوص اختلاف دمای جاری به طرف بالا می تواند پرتو لیزر را منحرف کنند.

از آنجا که طبقه بندی دما در نزدیکی زمین بیشترین مقدار است، بایستی ابزار اندازه گیری را در صورت امکان روی یک سه پایه نصب کنید و آن را در وسط سطح کار قرار دهید.

در کنار تأثیرات بیرونی، تأثیرات مربوط به دستگاه (مانند افتادن، یا تکانهای شدید) می تواند باعث

در حالت "کار بدون تراز اتوماتیک" خطوط لیزر گند چشمک می زنند.

چنانچه هنگام کار بدون تراز اتوماتیک به حالت کار با تراز اتوماتیک بروید "کار با تراز اتوماتیک" (کلید قطع

و وصل (8) در حالت "On" بروید، همیشه اولین ترکیب ممکن نمایشگر ها در این حالت فعال می شوند.

تراز اتوماتیک

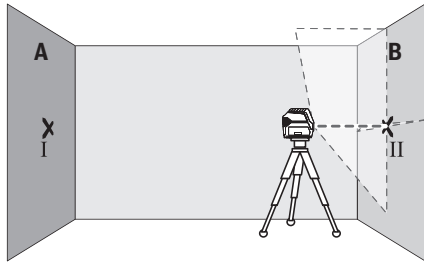
کار با تراز اتوماتیک (رجوع کنید به تصاویر E1-B1)

ابزار اندازه گیری را روی سطح محکم و افقی قرار دهید یا آن را روی نگهدارنده صفحه چرخان (13) متصل کنید.

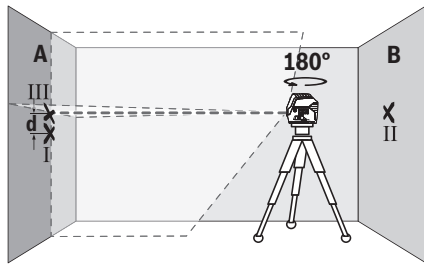
جهت کار با تراز اتوماتیک، کلید قطع و وصل (8) را به حالت "On" برانید.

پس از روشن شدن، تراز اتوماتیک ناهمواریها را در محدوده ی خود تراز شونده‌گی از $\pm 4^\circ$ به طور اتوماتیک متوازن می کند. به محض متوقف شدن چشمک پرتوهای لیزر، ابزار اندازه گیری تراز شده است. چنانچه تراز اتوماتیک ممکن نیست، مثلا به علت عدم تطابق کف ابزار اندازه گیری به مقدار بیش از 4° با سطح افقی، پرتوهای لیزر با آهنگ تند چشمک می زنند.

در این صورت ابزار اندازه گیری را به طور افقی قرار دهید و تا تراز شدن اتوماتیک صبر کنید. به محض اینکه ابزار اندازه گیری در محدوده ی خود تراز شونده‌گی به مقدار $\pm 4^\circ$ قرار گرفت، خطوط لیزر دوباره به صورت ممتد روشن می شوند.



- ابزار اندازه‌گیری را از نظر ارتفاع طوری تنظیم کنید (به کمک یک سه‌پایه یا با فرار دادن چیزی زیر آن)، تا نقطه تقاطع خطوط لیزر دقیقاً روی نقطه علامتگذاری شده II قبلی روی دیوار B بیافتد.



- ابزار اندازه‌گیری را به مقدار 180° بچرخانید تا ارتفاع را تغییر دهید. آن را طوری روی دیوار A تنظیم کنید تا خط لیزر عمودی از میان نقطه علامتگذاری شده قبلی I بگذرد. بگذارید ابزار اندازه‌گیری تراز شود و نقطه تقاطع خطوط لیزر را روی دیوار A (نقطه III) علامتگذاری کنید.
- اختلاف d هر دو نقطه علامتگذاری شده I و III روی دیوار A اختلاف ارتفاع واقعی ابزار اندازه‌گیری را بدست می‌دهد.

برای مسافت $2 \times 5 \text{ m} = 10 \text{ m}$ حداکثر خطای مجاز برابر است با:
 $10 \text{ m} \times \pm 0,3 \text{ mm/m} = \pm 3 \text{ mm}$
 ها I و III بایستی در نهایت 3 میلیمتر باشد.

کنترل دقت تراز خط افقی

- برای کنترل به یک سطح حدود 5×5 متر نیاز دارید.
- ابزار اندازه‌گیری را در وسط بین دیوار A و B روی یک سه‌پایه و یا روی یک سطح صاف و ثابت قرار دهید. عملکرد خطی افقی با تراز اتوماتیک را انتخاب کنید و بگذارید ابزار برقی تراز شود.

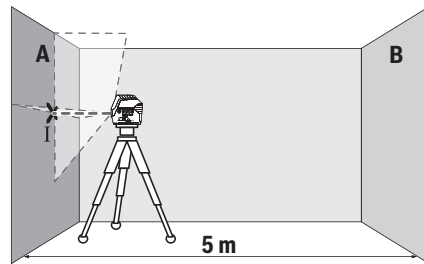
بروز خطا شوند. به همین منظور قبل از هر شروع کار، دقت تراز را کنترل کنید.

همواره در ابتدا دقت ارتفاع و تراز خط لیزر افقی و بعد دقت تراز خط لیزر عمودی را کنترل کنید.

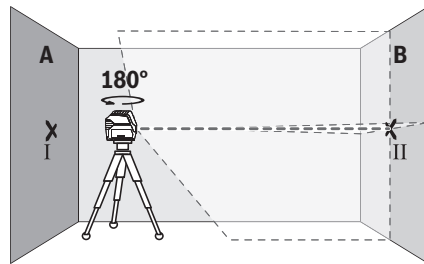
چنانچه میزان خطای ابزار اندازه‌گیری در طی یکی از آزمایش‌ها از حداکثر میزان خطا (اختلاف) فراتر رود، آنگاه باید ابزار اندازه‌گیری را توسط خدمات پس از فروش بوش تعمیر کنید.

کنترل دقت ارتفاع خط افقی

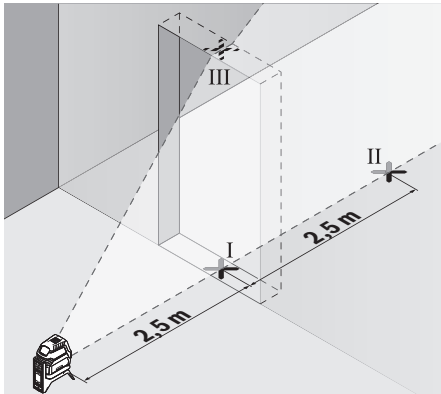
- برای کنترل نیاز به یک مسافت اندازه‌گیری 5 متری روی یک سطح صاف بین دو دیوار A و B دارید.
- ابزار اندازه‌گیری را نزدیک دیوار A روی یک سه‌پایه نصب کنید یا آن را روی یک سطح صاف و محکم قرار دهید. ابزار اندازه‌گیری را روشن کنید. عملکرد ضربدی با تراز اتوماتیک را انتخاب کنید.



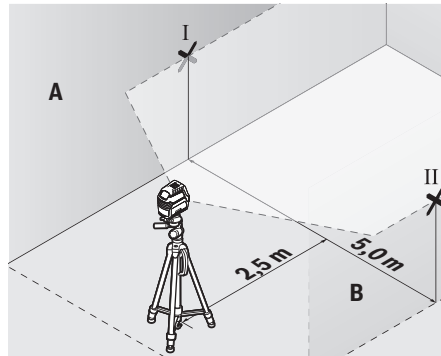
- لیزر را نزدیک دیوار A جهت‌گیری کنید و بگذارید ابزار اندازه‌گیری تراز شود. مرکز نقطه ای را که تقاطع خطوط لیزر روی دیوار ایجاد می‌کنند علامت‌گذاری کنید (نقطه I).



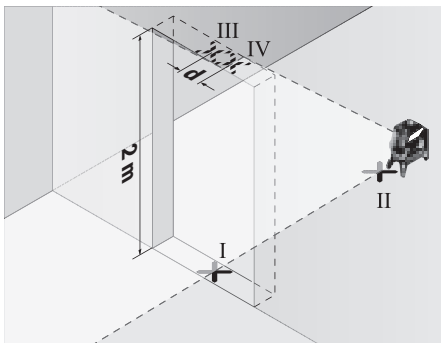
- ابزار اندازه‌گیری را به مقدار 180° بچرخانید، بگذارید تراز شود و تقاطع نقاط لیزر را روی دیوار مقابل B (نقطه II) علامتگذاری کنید.
- ابزار اندازه‌گیری را - بدون چرخش - نزدیک دیوار B قرار دهید، آن را روشن کنید و بگذارید تراز شود.



- خط لیزر عمودی روی زمین شکاف در (نقطه I)، در فاصله 5 متری در طرف دیگر شکاف در (نقطه II) و نیز دور بالایی شکاف در (نقطه III) علامتگذاری کنید.



- در فاصله 2,5 متری از ابزار اندازه گیری روی هر دو دیوار، وسط خط لیزر (نقطه I روی دیوار A و نقطه II روی دیوار B) را علامتگذاری کنید.



- ابزار اندازه گیری را به مقدار 180° بچرخانید و آن را روی طرف دیگر شکاف در درست پشت نقطه II قرار دهید. بگذارید ابزار اندازه گیری تراز شود و خط لیزر عمودی را طوری تنظیم کنید که وسط آن از میان نقاط I و II بگذرد.

- وسط خط لیزر واقع بر دور شکاف در را به عنوان نقطه IV علامتگذاری کنید.

- اختلاف d هر دو نقطه علامتگذاری شده III و IV اختلاف واقعی ابزار اندازه گیری را نسبت به خط لیزر عمودی را بدست می دهد.

- ارتفاع شکاف در را اندازه گیری کنید.

بیشترین اختلاف مجاز را اینگونه محاسبه کنید:

دوبرابر ارتفاع ورودی در $0,3 \times \text{mm/m}$

مثال: برای ارتفاع ورودی در به مقدار 2 متر،

بایستی بیشترین اختلاف

$2 \times 2 \text{ m} \times \pm 0,3 \text{ mm/m} = \pm 1,2 \text{ mm}$ میلیمتر باشد. نقاط III

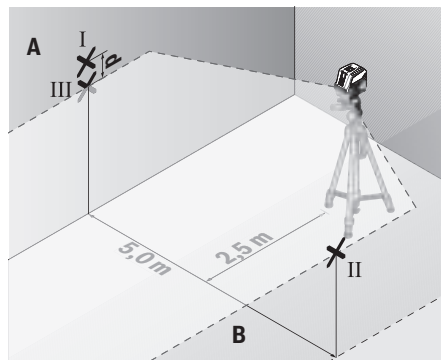
و IV نباید در نهایت بیشتر از 1,2 میلیمتر از یکدیگر

قرار داشته باشند.

کنترل دقت شاقول

برای کنترل نیاز به یک مسافت اندازه گیری 5 متری

روی یک سطح صاف بین کف و سقف دارید.



- ابزار اندازه گیری را به مقدار 180° چرخانده در فاصله 5 متری قرار دهید و بگذارید تراز شود.

- ابزار اندازه گیری را از نظر ارتفاع طوری تنظیم کنید (به کمک یک سه پایه یا با قرار دادن چیزی زیر آن)، تا نقطه وسط خط لیزر دقیقاً روی نقطه علامتگذاری شده II قبلی روی دیوار B بیفتد.

- روی دیوار A وسط خط لیزر را به عنوان نقطه III (عمود روی یا زیر نقطه I) علامتگذاری کنید.

- اختلاف d هر دو نقطه علامتگذاری شده I و III روی دیوار A اختلاف واقعی ابزار اندازه گیری از افقی را بدست می دهد.

برای مسافت $2 \times 5 \text{ m} = 10 \text{ m}$ حداکثر خطای مجاز برابر است با:

$10 \text{ m} \times \pm 0,3 \text{ mm/m} = \pm 3 \text{ mm}$ اختلاف d بین نقطه

ها I و III بایستی در نهایت 3 میلیمتر باشد.

نمونه کنترل دقت تراز خط عمودی

برای کنترل به نیاز به یک شکاف در دارید که در هر طرف آن (روی کف صاف) حداقل 2,5 متر جا باشد

- ابزار اندازه گیری را در 2,5 متری ورودی در روی یک سطح صاف و ثابت (نه روی سه پایه) قرار

دهید. عملگر خطی عمودی با تراز اتوماتیک را

انتخاب کنید. خط لیزر را به طرف ورودی در

بگیرید و بگذارید ابزار اندازه گیری تراز شود.

گیرنده سه پایه (9) روی رزوه سه پایه (22) یا یک سه پایه معمولی عکاسی قرار دهید. برای اتصال روی یک سه پایه معمول در بازار از گیرنده سه پایه 5/8 (10) استفاده کنید. ابزار اندازه گیری را با پیچ تنظیم سه پایه سفت کنید.

پیش از روشن کردن ابزار اندازه گیری، نخست سه پایه را بطور تقریبی تنظیم کنید.

اتصال با نگهدارنده (متعلقات) (رجوع کنید به تصویر G)

بکمک نگهدارنده (18) میتوان به عنوان مثال ابزار اندازه گیری را روی سطوح عمودی، لوله ها یا مواد دارای قابلیت آهنرباشوندگی متصل کرد. علاوه بر این میتوان نگهدارنده را بعنوان سه پایه زمینی مورد استفاده قرار داد و تنظیم ارتفاع ابزار اندازه گیری را تسهیل نمود.

نگهدارنده (18) را قبل از روشن کردن به طور تقریبی تراز کنید.

نمونه کار با صفحه هدف لیزر (رجوع کنید به صفحه G)

صفحه لیزر هدف (19) دید پرتوی لیزر را در شرایط نامناسب و مسافت های زیاد بهتر میکند.

نیمه بازتاب شده صفحه هدف لیزر (19) دید خط لیزر را بهتر می کند، توسط نیمه شفاف، می توان خط لیزر را نیز از پشت صفحه هدف لیزر تشخیص داد.

عینک لیزر (متعلقات)

عینک مخصوص دید پرتو لیزر نور موجود در محیط را فیلتر می کند. از این طریق پرتو لیزر برای چشمها واضح تر می گردد.

از عینک لیزری به عنوان عینک ایمنی استفاده نکنید.

عینک لیزری برای تشخیص بهتر پرتو لیزر در نظر گرفته شده است؛ ولی محافظتی در برابر پرتو لیزر نمی کند.

از عینک لیزری به عنوان عینک دودی هنگام رانندگی استفاده نکنید.

عینک لیزری دارای حفاظت کامل در برابر اشعه ماوراء بنفش نیست و تشخیص رنگ را کاهش میدهد.

مثال های عملی (رجوع کنید به تصاویر B2-B2، H و G)

نمونه هایی در رابطه با امکانات کاربرد ابزار اندازه گیری در صفحه تصاویر قابل مشاهده اند.

ابزار اندازه گیری را همواره روی سطح یا لبه ای که باید کنترل شود قرار دهید و بگذارید دستگاه قبل از شروع هر اندازه گیری تراز شود.

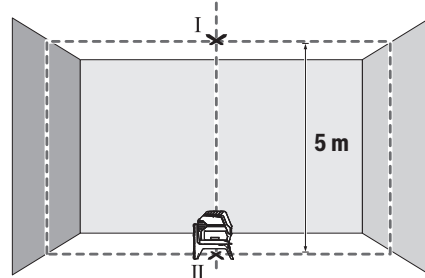
فاصله ها را ترجیحاً بین پرتوی لیزر و یک سطح یا لبه همواره در روی دو نقطه دورتر از هم اندازه گیری کنید.

مراقبت و سرویس

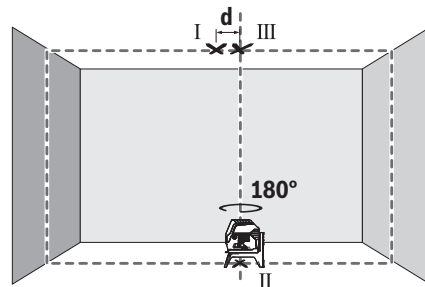
مراقبت، تعمیر و تمیز کردن دستگاه

ابزار اندازه گیری را همواره تمیز نگاه دارید. ابزار اندازه گیری را در آب و یا سایر مایعات غوطه ور نکنید.

ابزار اندازه گیری را روی نگهدارنده صفحه ی چرخان (13) قرار دهید و آن را روی زمین بگذارید. عملکرد نقطه ای را انتخاب کنید و بگذارید ابزار اندازه گیری تنظیم شود.



وسط قسمت بالایی نقطه لیزر روی سقف را علامتگذاری کنید (نقطه I). همچنین وسط قسمت پایینی نقطه ی لیزر روی زمین را علامتگذاری کنید (نقطه ی II).



ابزار اندازه گیری را به اندازه ی 180° بچرخانید. طوری تنظیم کنید که وسط قسمت پایینی نقطه ی لیزر روی نقطه ی از قبل علامتگذاری شده II قرار گیرد. بگذارید ابزار اندازه گیری تنظیم شود. وسط قسمت بالایی نقطه ی لیزر را علامتگذاری کنید (نقطه ی III).

اختلاف d هر دو نقطه علامتگذاری شده I و III اختلاف واقعی ابزار اندازه گیری را نسبت به خط لیزر عمودی بدست می دهد.

بیشترین اختلاف مجاز را اینگونه محاسبه کنید:

دو برابر فاصله بین کف و سقف $0,7 \text{ mm/m}$

مثال: برای فاصله بین کف و سقف به مقدار 5 متر،

بایستی بیشترین اختلاف

$2 \times 5 \text{ m} \times \pm 0,7 \text{ mm/m} = \pm 7 \text{ mm}$ میلی متر باشد. نقاط I و III نباید در نهایت بیشتر از 7 میلی متر از یکدیگر قرار داشته باشند.

راهنمائی های عملی

همواره جهت علامتگذاری از وسط نقطه لیزر یا خط لیزر استفاده کنید. با تغییر فاصله و مسافت، اندازه نقطه لیزر و همچنین پهنای خط لیزر نیز تغییر می یابند.

کار به سه پایه (متعلقات)

سه پایه، یک کف ثابت با قابلیت تنظیم ارتفاع جهت اندازه گیری عرضه می کند. صفحه چرخان را با 1/4°

برای پاک کردن آلودگی از یک دستمال نرم و مرطوب استفاده کنید. از بکار بردن مواد شوینده و حلال خودداری کنید.

بخصوص سطوح دور روزه خروجی لیزر را بطور مرتب تمیز کنید و در این رابطه توجه داشته باشید که از دستمال بدون پرز استفاده کنید.

خدمات و مشاوره با مشتریان

دفتر خدمات پس از فروش به سئوالات شما در باره تعمیرات، سرویس و همچنین قطعات یدکی و متعلقات پاسخ خواهد داد. نقشه‌های سه بعدی و اطلاعات در مورد قطعات یدکی را در تارنمای زیر

میابید: www.bosch-pt.com

گروه مشاوره به مشتریان Bosch با کمال میل به سئوالات شما درباره محصولات و متعلقات پاسخ می دهند.

برای هرگونه سئوال و یا سفارش ابزار یدکی و متعلقات، حتماً شماره فنی ده رقمی کالا را مطابق برچسب روی ابزار برقی اطلاع دهید.

ایران

روبرت بوش ایران - شرکت بوش تجارت پارس
میدان ونک، خیابان شهید خدای، خیابان آفتاب
ساختمان مادیران، شماره 3، طبقه سوم.
تهران 1994834571
تلفن: 42039000+9821

از رده خارج کردن دستگاه

ابزار اندازه گیری، متعلقات و بسته بندی ها باید به طریق مناسب با حفظ محیط زیست از رده خارج و بازیافت شوند.

ابزارهای اندازه گیری و باتری ها را داخل زباله دان خانگی نیاندازید!

