

Plug-in pumpcontroller / thermostat TC-500

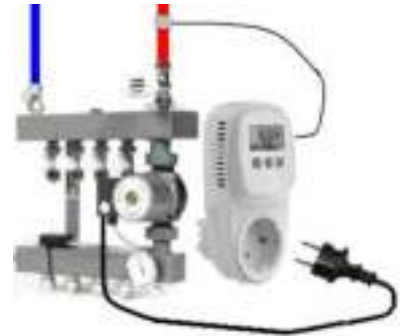
This Plug-in thermostat is designed to be used as a pumpcontroller or thermostat with internal or external sensor.

Keys features

- ✓ Plug in design make it easy to install.
- ✓ Three buttons make it easy to operate.
- ✓ Heat Mode, Cool Mode Available.
- ✓ The display shows the temperature and the set mode.
- ✓ Temperature display in degrees Celsius.
- ✓ Simple coding in display for each function.
- ✓ With EEPROM backup
- ✓ Heat Pump Protection

Technical data

Output Voltage:	230Vac
Switching Capacity:	3600W/16A (ohmic load)/3A cap.load
Backup storage:	EEPROM
Sensor Mode:	Internal sensor or external sensor
Temperature settings:	0°C ~ 65°C. (default: 28°C)
Accuracy:	+/- 0.5°C (+/- 1°F).
Thermostat dimension:	70 mm x 41.5 mm x 140mm.
Color:	White
IP protection rating:	20 (sensor IP44).
Certification:	CE, EN.



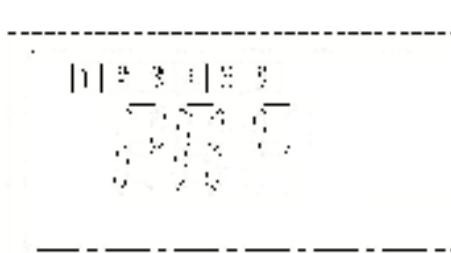
Parameter settings

Under **off** status, press "+" button and "-" button at the same time to enter into the parameter settings. Each press of the on/off button you enter to the next item setting. With the "+" or "-" button you be able to change the settings.

No.	Item	Range	Default
01	Temp. Calibration	-9°C ~+9°C	0°C
02	Mode	0: Cool 1: Heat	0: Cool
03	Sensor Mode	0: Air 1: External	1: External
04	Dead Band / Hysteresis	0.5 ~2	0.5
06	Heat pump protection	0: OFF 1: ON	1: ON
07	Software Version	1013	

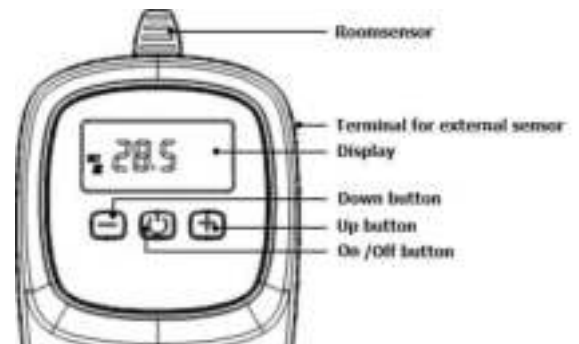
NOTE: when pumpprotection function is enabled the controller activate every 11 hours for aprox 30sec. when there is no request for heat!

LCD Display



Icons:

- 1 Heat Mode
- 2 Cool Mode
- 3 Pump Protection On
- 4 Pump Protection OFF
- 5 External Sensor
- 6 Air Sensor

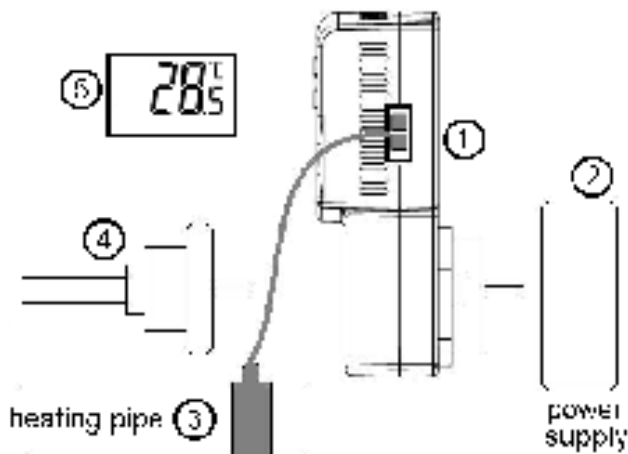


Each set includes:

- Plugin controller
- External sensor
- Clamp for conduit
- Manuel



How to use the TC 500 as a pumpcontroller (floorheating)

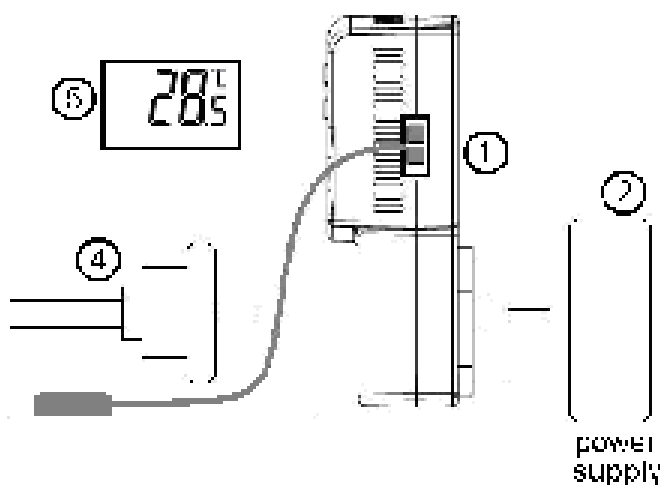
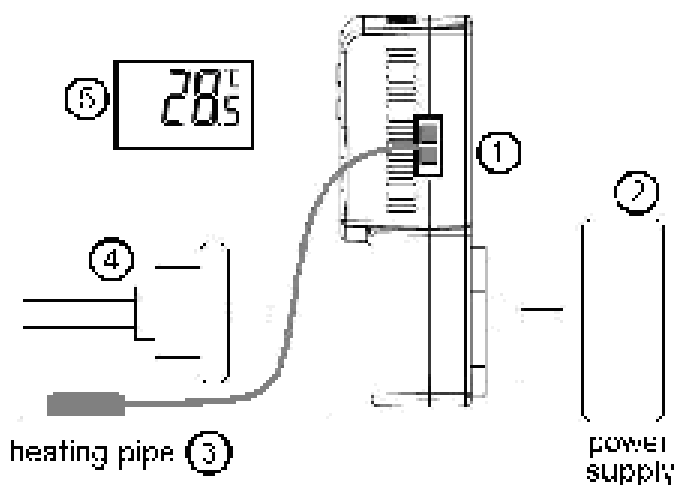


- 1) Add the plug of the external sensor into the connector of the controller.
- 2) Connect the sensor onto a heating pipe. Normally you can mount the sensor before the valve, in some cases you must mount the sensor between the valve and the manifold. Just use the clamps to do this.
- 3) Plug in the plug of the pump into the socket of the controller.
- 4) Check if the settings (see page 1) are set in the right configuration (cooling mode, heat pump protection ON, Sensor mode external)
- 5) Set the desired temperature (aprox 28°C)

NOTE: when the controller is set on external sensor and the external sensor is NOT connected the controller shown 00,0°C in



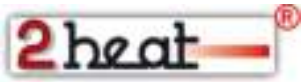
How to use the TC 500 as a thermostat with external or internal sensor



The TC500 plugin thermostat can also be used for several other applications like terrarium heating or for other cooling / heating applications. Just set the desired heating or cooling mode via the advanced settings. For example terrarium heating you should set this in heat mode and pump protection function disabled (off). The sensor mode should be set on external sensor.

The TC500 controller can be used for many heating or cooling applications. The TC500 has also a built-in sensor which can be used for measuring and switching based on air temperature. When the external sensor is added into water then the sensor must be protected with a sensor tube which should be closed on one end. Beware that the sensor has an IP rating of 44!

When using the clamp to mount the sensor onto a conduit, beware that the sensor is not being damaged. Don't use extremely force to mount the sensor on the conduit.



Plug-in pumpcontroller / thermostat TC-500

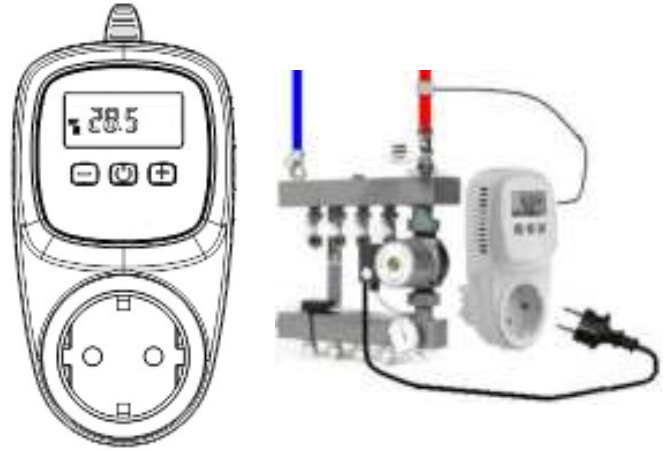
Deze plugin thermostaat is ontworpen om te kunnen functioneren als een pompschakelaar of als een thermostaat met een externe of een interne sensor.

Eigenschappen

- ✓ Eenvoudige montage middels het plug in design.
- ✓ Eenvoudige bediening middels de drie drukknoppen.
- ✓ Verwarmen / koelen functie.
- ✓ De display geeft de temperatuur en de functies weer.
- ✓ Temperatuur waarde in graden Celcius.
- ✓ Simpele weergave codering.
- ✓ Voorzien van EEPROM opslag
- ✓ Pomp protectie functie

Technische gegevens

Spanning:	230Vac
Schakel belasting:	3600W/16A(ohmse belasting)/3A cap.
Geheugen opslag:	EEPROM
Sensor Modus:	Interne of externe sensor
Temperatuur instelling:	0°C ~ 65°C. (standaard: 28°C)
Nauwkeurigheid:	+/- 0.5°C (+/- 1°F).
Afmeting:	70 mm x 41.5 mm x 140mm.
Kleur:	Wit
IP waarde:	20 (sensor IP44).
Certificering:	CE, EN.



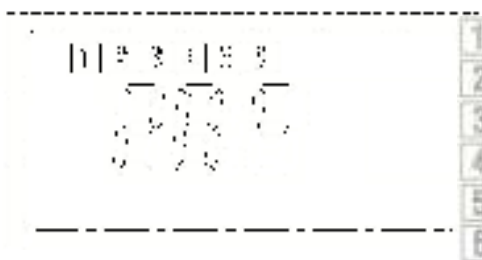
Parameter instellingen

Wanneer de controller is uitgeschakeld, druk op de "+" EN "-" toets (tegelijkertijd) om de parameters in de geavanceerde instellingen te wijzigen. Druk op de Aan/Uit toets om naar een volgend item te scrollen. Middels de "+" of "-" toets kunt u de instellingen wijzigen.

No.	Item	Bereik	Standaard
01	Temp. kalibratie	-9°C ~ +9°C	0°C
02	Modus	0: Koel 1: Verwarmen	0: Koelen
03	Sensor Modus	0: Intern 1: Extern	1: Externe sensor
04	Hysterese	0.5 ~ 2	0.5
06	Pomp protectie	0: UIT 1: AAN	1: AAN
07	Software Versie	1013	

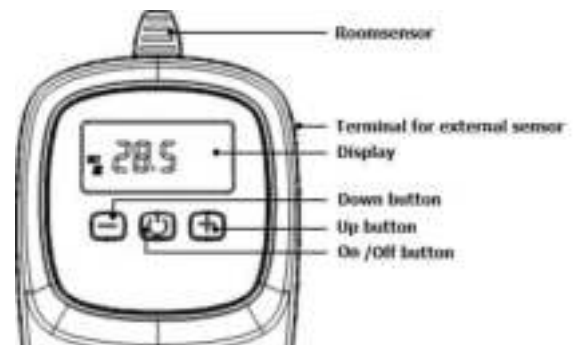
LET OP: wanneer de pompprotectie is ingeschakeld zal de controller elke 11 uur voor ca. 30 seconden worden geactiveerd (wanneer er geen vraag is naar warmte of koude, en afhankelijk van de instellingen)!

LCD Display



Iconen:

- 1 Verwarmings modus
- 2 Koel Modus
- 3 Pomp protectie AAN
- 4 Pomp Protectie UIT
- 5 Externe sensor
- 6 Interne sensor

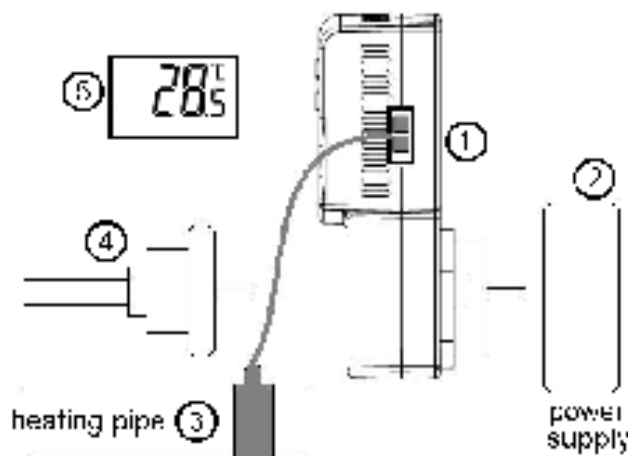


Elke set is inclusief:

- Plugin controller
- Externe sensor
- Montagebeugel tbv sensor bevestiging op buis
- Handleiding

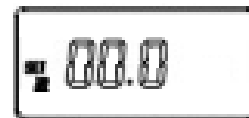


Hoe de TC500 te gebruiken als pompschakelaar

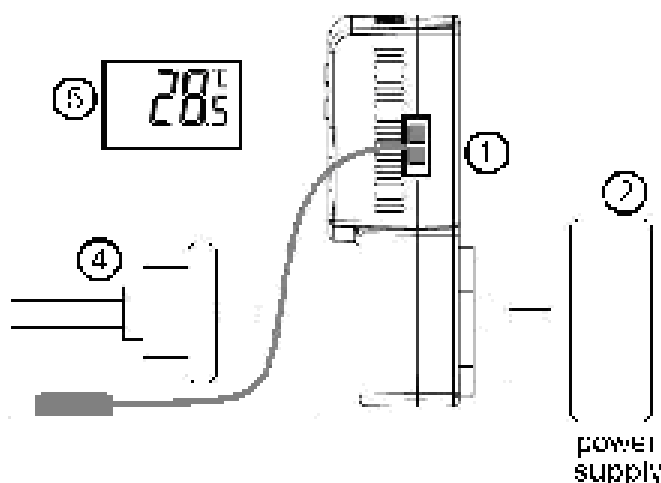
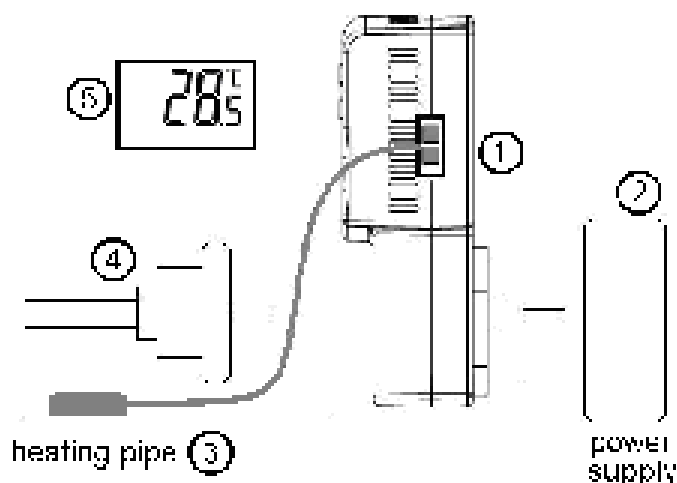


- 1) Steek de plug van de externe sensor in de contraplug van de controller (zijkant van de controller).
- 2) Breng de sensor aan op de leiding van de verwarmingspijp middels de bijgeleverde montagebeugel. Normaal wordt de sensor gemonteerd voor het RTL ventiel, in sommige situaties dient de sensor te worden gemonteerd tussen het RTL ventiel en de verdeler.
- 3) Steek de stekker van de pomp in het stopcontact van de controller.
- 4) Controleer of de instellingen juist zijn (pagina 3): Koelmodus, Pomp protectie Aan, externe sensor.
- 5) Stel de gewenste temperatuur in middels de "+" of "-" toets (ca. 28°C)

LET OP: Wanneer de controller is ingesteld op externe sensor en deze is niet verbonden met de controller dan geeft de display 00,0°C aan.



Hoe de TC500 te gebruiken als thermostat met externe sensor



De TC500 plugin thermostat kan ook worden toegepast voor tal van andere applicaties zoals terrarium verwarming en andere koel / verwarming installaties. Stel de gewenste koel of verwarmingsmodus in via de geavanceerde instellingen. Voor bijvoorbeeld terrariumverwarming stelt u de controller in op verwarmingsmodus, pompprotectie uitgeschakeld en sensor modus op externe sensor.

De TC500 kan worden gebruikt voor tal van andere verwarming en koelinstallaties. De TC500 heeft ook een ingebouwde ruimtesensor welke kan worden gebruikt om te schakelen op basis van ruimtetemperatuur.

Wanneer de externe sensor in water wordt toegepast dan moet deze beschermd zijn middels een zogenaamde sensorbuis welke waterdicht dient te zijn aan één kant. De sensor heeft een IP waarde van 44!

Wanneer de montagebeugel wordt toegepast draag er zorg voor dat deze niet de sensor beschadigt. Monteer het geheel met beleid en gebruik geen extreme krachten om deze te monteren.