

# Gebbruikershandleiding

---

---

---

## ***Auteursrechten en handelsmerken***

# **Auteursrechten en handelsmerken**

Niets uit deze uitgave mag worden verveelvoudigd, opgeslagen in een geautomatiseerd gegevensbestand of openbaar worden gemaakt, in enige vorm of op enige wijze, hetzij elektronisch, mechanisch, door fotokopieën, opnamen of op enige andere manier, zonder voorafgaande schriftelijke toestemming van Seiko Epson Corporation. Seiko Epson Corporation wijst alle patentaansprakelijkheid af wat betreft het gebruik van de informatie in deze uitgave. Evenmin kan Seiko Epson Corporation aansprakelijk worden gesteld voor schade voortvloeiende uit het gebruik van de informatie uit deze uitgave. De hierin beschreven informatie is alleen bedoeld voor gebruik bij dit Epson-product. Epson is niet verantwoordelijk voor het gebruik van deze informatie bij andere producten.

Seiko Epson Corporation noch zijn filialen kunnen verantwoordelijk worden gesteld door de koper van dit product of derden voor schade, verlies, kosten of uitgaven die de koper of derden oplopen ten gevolge van al dan niet foutief gebruik of misbruik van dit product of onbevoegde wijzigingen en herstellingen of (met uitzondering van de V.S.) het zich niet strikt houden aan de gebruiks- en onderhoudsvoorschriften van Seiko Epson Corporation.

Seiko Epson Corporation noch zijn filialen kunnen verantwoordelijk worden gesteld voor schade of problemen voortvloeiend uit het gebruik van andere dan originele onderdelen of verbruiksgoederen kenbaar als Original Epson Products of Epson Approved Products by Seiko Epson Corporation.

Seiko Epson Corporation kan niet verantwoordelijk worden gesteld voor schade voortvloeiende uit elektromagnetische storingen die plaatsvinden door het gebruik van andere interfacekabels dan kenbaar als Epson Approved Products by Seiko Epson Corporation.

EPSON® is een gedeponeed handelsmerk en EPSON EXCEED YOUR VISION of EXCEED YOUR VISION is een handelsmerk van Seiko Epson Corporation.

PRINT Image Matching™ en het PRINT Image Matching-logo zijn handelsmerken van Seiko Epson Corporation. Copyright © 2001 Seiko Epson Corporation. All rights reserved.

Intel® is een gedeponeed handelsmerk van Intel Corporation.

PowerPC® is een gedeponeed handelsmerk van International Business Machines Corporation.

Microsoft®, Windows®, en Windows Vista® zijn gedeponeerde handelsmerken van Microsoft Corporation.

Apple®, Macintosh®, Mac OS®, en OS X® zijn gedeponeerde handelsmerken van Apple Inc.

Adobe, Adobe Reader en Acrobat zijn handelsmerken van Adobe Systems Incorporated, die in bepaalde rechtsgebieden gedeponeed kunnen zijn.

*Algemene kennisgeving: andere productnamen vermeld in deze uitgave dienen uitsluitend als identificatie en kunnen handelsmerken zijn van hun respectievelijke eigenaars. Epson maakt geen enkele aanspraak op enige rechten op deze handelsmerken.*

Copyright © 2013 Seiko Epson Corporation. All rights reserved.

De inhoud van deze handleiding en de specificaties van dit product kunnen zonder aankondiging worden gewijzigd.

## Inhoudsopgave

### Auteursrechten en handelsmerken

Auteursrechten en handelsmerken. . . . . 2

### Inleiding

Informatie vinden. . . . . 5

Voorzorgsmaatregelen, belangrijke informatie en opmerkingen. . . . . 5

Besturingssystemen en versies. . . . . 5

### Belangrijke instructies

Veiligheidsvoorschriften. . . . . 7

Productadviezen en waarschuwingen. . . . . 7

Het apparaat installeren/gebruiken. . . . . 7

Inkt hanteren. . . . . 9

### Aan de slag met uw apparaat

Productonderdelen. . . . . 10

Uitleg over het configuratiescherm. . . . . 12

Knoppen. . . . . 12

Lampjes. . . . . 12

### Papierafhandeling

Algemene informatie over het gebruiken, laden en opslaan van afdruk materiaal. . . . . 13

Papier opslaan. . . . . 13

Papier selecteren. . . . . 13

Printerdriverinstellingen voor papiersoorten . . . . . 14

Papier laden. . . . . 15

Enveloppen laden. . . . . 17

### Afdrukken

Printerdriver en Status Monitor. . . . . 20

De printerdriver voor Windows openen. . . . . 20

De printerdriver voor Mac OS X openen. . . . . 21

Normaal gebruik. . . . . 22

Normaal afdrukken. . . . . 22

Afdrukken annuleren. . . . . 25

Overige opties. . . . . 27

Voorkeursinstellingen van de printer (alleen voor Windows). . . . . 27

Dubbelzijdig afdrukken (alleen voor Windows). . . . . 27

Volledige pagina afdrukken. . . . . 29

Pages per sheet (Pagina's per vel) afdrukken. . . . 30

De printer voor afdrukken delen. . . . . 31

Instellingen voor Windows. . . . . 31

Instellingen voor Mac OS X. . . . . 34

### Inktflesinformatie

#### Inkt bijvullen

Veiligheidsvoorschriften, voorzorgsmaatregelen en specificaties voor inktflessen. . . . . 36

Veiligheidsvoorschriften. . . . . 36

Voorzorgsmaatregelen voor het bijvullen van inkt. . . . . 36

Specificaties van inktflessen. . . . . 37

Het inktpeil controleren. . . . . 37

De inkttanks bijvullen. . . . . 38

#### Uw printer en software onderhouden

De spuitkanaaltjes in de printkop controleren. . . . 42

Het hulpprogramma Nozzle Check (Spuitkanaaltjes controleren) gebruiken in Windows. . . . . 42

Het hulpprogramma Nozzle Check (Spuitkanaaltjes controleren) gebruiken in Mac OS X. . . . . 42

Het bedieningspaneel gebruiken. . . . . 43

De printkop reinigen. . . . . 43

Het hulpprogramma Head Cleaning (Printkop reinigen) gebruiken in Windows. . . . 44

Het hulpprogramma Head Cleaning (Printkop reinigen) gebruiken in Mac OS X. . . . 44

Het bedieningspaneel gebruiken. . . . . 45

De printkop uitlijnen. . . . . 45

Het hulpprogramma Print Head Alignment (Printkop uitlijnen) gebruiken in Windows. . . . 45

Het hulpprogramma Print Head Alignment (Printkop uitlijnen) gebruiken in Mac OS X. . . . 46

Inkt in de inktbuisjes vervangen. . . . . 46

Het hulpprogramma Power Ink Flushing (Inkt spoelen extra) voor Windows gebruiken. . . . . 47

## Inhoudsopgave

Het hulpprogramma Power Ink Flushing (Inkt spoelen extra) voor Mac OS X gebruiken. . . . .	47
Energie besparen. . . . .	48
Voor Windows. . . . .	48
Voor Mac OS X. . . . .	48
Stillere printerbewerkingen. . . . .	49
Voor Windows. . . . .	49
Voor Mac OS X. . . . .	49
Het aantal ingevoerde vellen papier controleren . . . . .	49
De printer reinigen. . . . .	49
De buitenzijde van de printer reinigen. . . . .	49
De binnenzijde van de printer reinigen. . . . .	50
De printer vervoeren. . . . .	50
Uw software controleren en installeren. . . . .	52
De op uw computer geïnstalleerde software controleren. . . . .	52
De software installeren. . . . .	53
De software verwijderen. . . . .	53
Voor Windows. . . . .	54
Voor Mac OS X. . . . .	55

## Foutindicatoren

### Probleemoplossing voor afdrukken

De oorzaak van het probleem opsporen. . . . .	58
De printerstatus controleren. . . . .	58
Vastgelopen papier. . . . .	60
Vastgelopen papier uit de printer verwijderen . . . . .	60
Vastlopen van papier voorkomen. . . . .	62
Hulp voor de afdrukkwaliteit. . . . .	62
Horizontale strepen. . . . .	63
Verticale strepen of verstoring. . . . .	64
Onjuiste of ontbrekende kleuren. . . . .	64
Vage afdrukken en vegen. . . . .	65
Diverse afdrukproblemen. . . . .	66
Onjuiste of verminkte tekens. . . . .	66
Onjuiste marges. . . . .	66
Afdruk is enigszins scheef. . . . .	66
Omgekeerd beeld. . . . .	67
Lege pagina's. . . . .	67
De afdrukszijde bevat vlekken of vegen. . . . .	67
Afdrukken verloopt te traag. . . . .	68
Papier wordt niet goed doorgevoerd. . . . .	68
Het papier wordt niet ingevoerd. . . . .	68

Er worden meerdere pagina's tegelijk ingevoerd. . . . .	69
Papier niet goed geladen. . . . .	69
Papier wordt niet volledig uitgeworpen of is gekreukeld. . . . .	69
De printer drukt niet af. . . . .	69
Er branden geen lampjes. . . . .	69
De lampjes gingen aan en vervolgens weer uit . . . . .	70
Alleen het Aan-/Uit-lampje brandt. . . . .	70

## Productinformatie

Systeemvereisten. . . . .	71
Voor Windows. . . . .	71
Voor Mac OS X. . . . .	71
Technische specificaties. . . . .	71
Printerspecificaties. . . . .	71
Mechanische specificaties. . . . .	74
Elektrische specificaties. . . . .	74
Omgevingspecificaties. . . . .	74
Normen en goedkeuringen. . . . .	75
Interface. . . . .	75

## Hulp vragen

Technische ondersteuning (website). . . . .	76
Contact opnemen met de klantenservice van Epson. . . . .	76
Voordat u contact opneemt met Epson. . . . .	76
Hulp voor gebruikers in Europa. . . . .	77
Hulp voor gebruikers in Taiwan. . . . .	77
Hulp voor gebruikers in Singapore. . . . .	78
Hulp voor gebruikers in Thailand. . . . .	78
Hulp voor gebruikers in Vietnam. . . . .	78
Hulp voor gebruikers in Indonesië. . . . .	79
Hulp voor gebruikers in Hong Kong. . . . .	79
Hulp voor gebruikers in Maleisië. . . . .	80
Hulp voor gebruikers in India. . . . .	80
Hulp voor gebruikers in de Filippijnen. . . . .	81

## Index

---

## Inleiding

### Informatie vinden

De nieuwste versies van de volgende handleidingen staan op de ondersteuningswebsite van Epson.

<http://www.epson.eu/Support> (Europa)

<http://support.epson.net/> (buiten Europa)

**Hier beginnen (document):**

Biedt u informatie over de instellingen van het product en de installatie van de software.

**Gebruikershandleiding (PDF):**

Biedt u uitvoerige instructies voor gebruik, veiligheid en probleemoplossing. Raadpleeg deze handleiding als u deze printer met een computer gebruikt.

Om het PDF-bestand te kunnen bekijken, moet u over Adobe Acrobat Reader 5.0 of hoger of over Adobe Reader beschikken.

### Vorzorgsmaatregelen, belangrijke informatie en opmerkingen

Vorzorgsmaatregelen, belangrijke informatie en opmerkingen worden in deze gebruikershandleiding als volgt aangegeven en hebben de hier beschreven betekenis.



**Vorzorgsmaatregelen**

*moet u zorgvuldig in acht nemen om lichamelijk letsel te voorkomen.*



**Belangrijke informatie**

*wordt aangegeven met "Let op"; u moet dit naleven om schade aan het apparaat te voorkomen.*

**Opmerkingen**

*bevatten handige tips en beperkingen voor het gebruik van het apparaat.*

### Besturingssystemen en versies

In deze handleiding worden de volgende afkortingen gebruikt.

Windows 8 verwijst naar Windows 8, Windows 8 Pro en Windows 8.1.

Windows 7 wordt gebruikt voor Windows 7 Home Basic, Windows 7 Home Premium, Windows 7 Professional en Windows 7 Ultimate.

## Inleiding

- ❑ Windows Vista wordt gebruikt voor Windows Vista Home Basic Edition, Windows Vista Home Premium Edition, Windows Vista Business Edition, Windows Vista Enterprise Edition en Windows Vista Ultimate Edition.
- ❑ Windows XP wordt gebruikt voor Windows XP Home Edition, Windows XP Professional x64 Edition en Windows XP Professional.
- ❑ In deze handleiding verwijst Mac OS X 10.9.x naar OS X Mavericks en verwijst Mac OS X 10.8.x naar OS X Mountain Lion. Verder verwijst Mac OS X naar Mac OS X 10.9.x, Mac OS X 10.8.x, Mac OS X 10.7.x, Mac OS X 10.6.x en Mac OS X 10.5.8.

---

## Belangrijke instructies

### Veiligheidsvoorschriften

Lees en volg deze instructies voor een veilig gebruik van dit apparaat. Bewaar deze handleiding voor toekomstig gebruik. Neem ook alle waarschuwingen en voorschriften die op het apparaat zelf staan in acht.

- Gebruik alleen het netsnoer dat met het product is meegeleverd en gebruik het snoer niet voor andere apparatuur. Gebruik van andere snoeren met dit apparaat of gebruik van het meegeleverde netsnoer met andere apparatuur kan leiden tot brand of elektrische schokken.
- Zorg ervoor dat het netsnoer voldoet aan de relevante plaatselijke veiligheidsnormen.
- Probeer nooit het snoer, de stekker, de printer of toebehoren te disassembleren, aan te passen of repareren, tenzij uitdrukkelijk omschreven in de producthandleidingen.
- Trek in de volgende gevallen de stekker uit het stopcontact en doe een beroep op een onderhoudstechnicus: Als het netsnoer of de stekker beschadigd is, als er vloeistof in het apparaat is gekomen, als het apparaat is gevallen of als de behuizing beschadigd is, als het apparaat niet normaal werkt of als er een duidelijke wijziging in de prestaties optreedt. Wijzig geen instellingen als hiervoor in de gebruiksaanwijzing geen instructies worden gegeven.
- Zet het apparaat in de buurt van een wandstopcontact waar u de stekker gemakkelijk uit het stopcontact kunt halen.
- Plaats of bewaar het apparaat niet buiten en zorg ervoor dat het apparaat niet wordt blootgesteld aan vuil, stof, water of hittebronnen. Vermijd plaatsen die onderhevig zijn aan schokken, trillingen, hoge temperaturen of luchtvochtigheid.
- Zorg ervoor dat u geen vloeistoffen op het apparaat morst en pak het apparaat niet met natte handen vast.

### Productadviezen en waarschuwingen



Lees en volg deze instructies om schade aan het apparaat of uw eigendommen te voorkomen. Bewaar deze handleiding voor toekomstig gebruik.

---

#### Het apparaat installeren/gebruiken

- De openingen in de behuizing van het apparaat mogen niet worden geblokkeerd of afgedekt.
- Gebruik alleen het type stroombron dat staat vermeld op het etiket op het apparaat.
- Gebruik geen stopcontacten in dezelfde groep als fotokopieerapparaten, airconditioners of andere apparaten die regelmatig worden in- en uitgeschakeld.
- Gebruik geen stopcontacten die met een wandschakelaar of een automatische timer kunnen worden in- en uitgeschakeld.

## Belangrijke instructies

- Plaats het hele computersysteem uit de buurt van apparaten die elektromagnetische storingen kunnen veroorzaken, zoals luidsprekers of basisstations van draagbare telefoons.
- Plaats het netsnoer zodanig dat geen slijtage, inkepingen, rafels, plooiën en knikken kunnen optreden. Plaats geen voorwerpen op het netsnoer en plaats het netsnoer zodanig dat niemand erop kan stappen. Let er vooral op dat het snoer mooi recht blijft aan de transformator.
- Als u een verlengsnoer gebruikt voor het apparaat, mag de totale stroombelasting in ampère van alle aangesloten apparaten niet hoger zijn dan de maximale belasting voor het verlengsnoer. Zorg er bovendien voor dat het totaal van de ampèrewaarden van alle apparaten die zijn aangesloten op het wandstopcontact niet hoger is dan de maximumwaarde die is toegestaan voor het stopcontact.
- Als u het apparaat in Duitsland gebruikt, moet u rekening houden met het volgende: de installatie van het gebouw moet beschikken over een stroomonderbreker van 10 of 16 A om het apparaat te beschermen tegen kortsluiting en stroompieken.
- Let bij het aansluiten van dit apparaat op een computer of ander apparaat op de juiste richting van de stekkers van de kabel. Elke stekker kan maar op één manier in het apparaat worden gestoken. Wanneer u een stekker op een verkeerde manier in het apparaat steekt, kunnen beide apparaten die via de kabel met elkaar verbonden zijn, beschadigd raken.
- Plaats het apparaat op een vlakke, stabiele ondergrond die groter is dan het apparaat zelf. Laat als u het apparaat bij een muur plaatst minstens 10 cm vrij tussen de achterkant van het apparaat en de muur. Het apparaat werkt niet goed als het scheef staat.
- Zorg er bij opslag of transport van het apparaat voor dat het niet gekanteld, verticaal of ondersteboven wordt gehouden. Anders kan er inkt lekken.
- Laat achter het apparaat voldoende ruimte vrij voor kabels. Boven het apparaat moet er voldoende ruimte zijn om het printerdeksel volledig te kunnen openen.
- Vermijd plaatsen met sterke temperatuurschommelingen of vochtige plaatsen. Houd het apparaat ook uit de buurt van direct zonlicht, sterk licht of warmtebronnen.
- Steek geen voorwerpen door de openingen in het apparaat.
- Steek uw hand niet in het apparaat tijdens het afdrukken.
- Raak de witte, platte kabel en inktbuisjes binnen in het apparaat niet aan.
- Gebruik geen spuitbussen met ontvlambare stoffen in of in de buurt van dit apparaat. Dit kan brand veroorzaken.
- Verplaats de printkop niet met de hand. Hierdoor kan het apparaat worden beschadigd.
- Zet het apparaat altijd uit met de knop . Trek de stekker niet uit het stopcontact en sluit de stroom naar het stopcontact niet af zolang het lampje  knippert.
- Controleer voordat u het apparaat vervoert of de printkop zich in de uitgangspositie bevindt (uiterst rechts).
- Als het inktniveau in een van de inktanks lager is dan de onderste streep op de inkttank, vul dan zo snel mogelijk inkt bij. Als u het product blijft gebruiken wanneer het inktniveau lager is dan de onderste streep op de tanks, kan dat leiden tot beschadiging van het product.
- Als u het apparaat gedurende langere tijd niet gebruikt, trek dan de stekker uit het stopcontact.



## Belangrijke instructies

---

### Inkt hanteren

We geven veiligheidsvoorschriften voor inktgebruik en adviezen/waarschuwingen over het apparaat in het bijbehorende gedeelte.

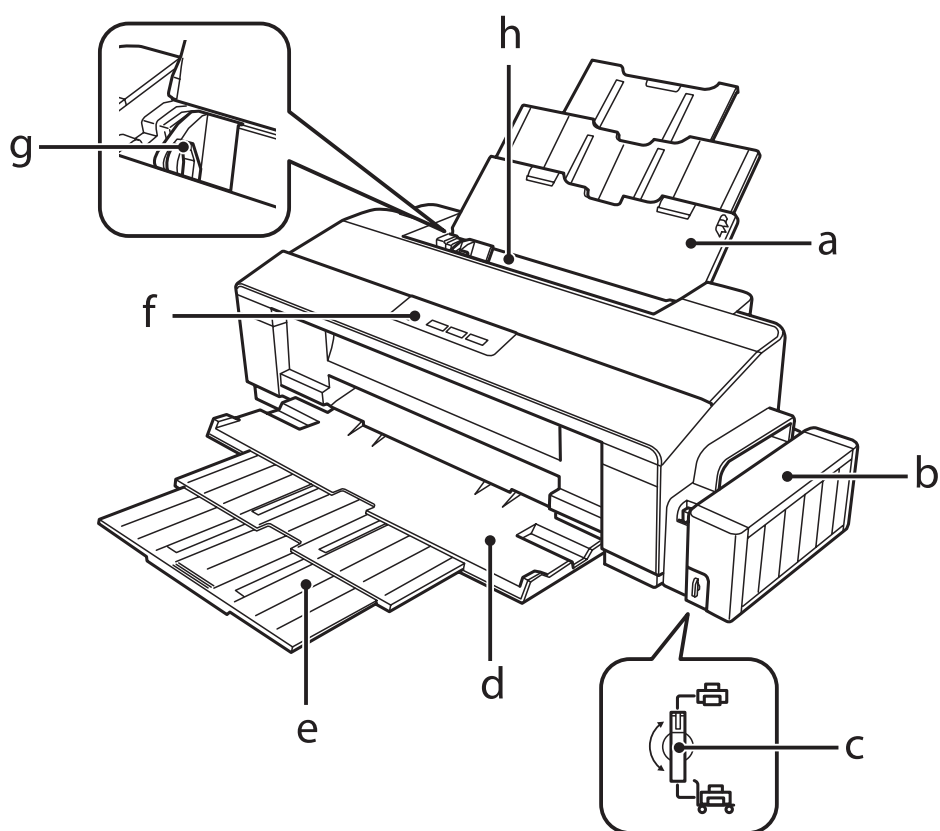
➔ [“Inkt bijvullen” op pagina 36](#)

# Aan de slag met uw apparaat

## Productonderdelen

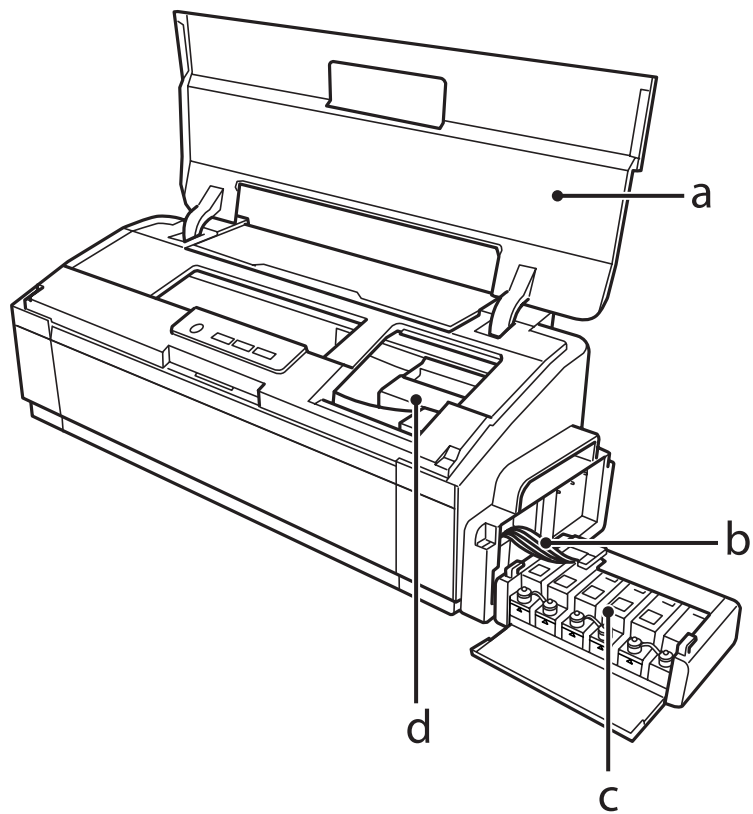
**Opmerking:**

De afbeeldingen in deze handleiding zijn van een soortgelijk productmodel. Hoewel ze kunnen afwijken van uw product, is de bedieningsmethode hetzelfde.

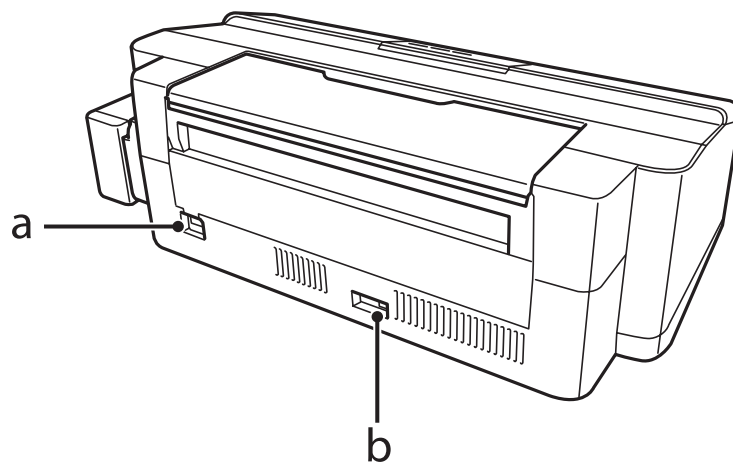


a.	Papiersteun
b.	Inkttankeenheid
c.	Transportvergrendeling
d.	Uitvoerlade
e.	Verlenging uitvoerlade
f.	Configuratiescherm
g.	Zijgeleider
h.	Papierinvoer aan de achterkant

**Aan de slag met uw apparaat**

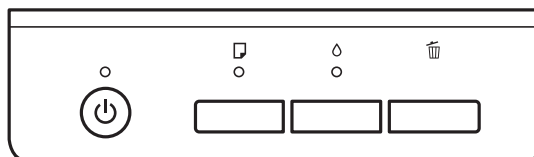


a.	Printerdeksel
b.	Inktbuisjes
c.	Inkreservoir (inkttanks)
d.	Printkop (onder dit deel)



a.	Netaansluiting
b.	USB-poort

## Uitleg over het configuratiescherm



### Knoppen

Knoppen	Functies
⏻	Schakel het apparaat in of uit.
📄*	Voert papier aan in het product en verwijdert dit om te reinigen. ➔ <a href="#">"De binnenzijde van de printer reinigen" op pagina 50</a>
⏸	Start het reinigen van de printkop door deze knop drie seconden ingedrukt te houden totdat het lampje ⏻ begint te knipperen. ➔ <a href="#">"De printkop reinigen" op pagina 43</a>
🗑	Annuleert afdruktaken of breekt het afdrukproces af.

\* Terwijl u de knop 📄 ingedrukt houdt, schakelt u het apparaat in om een spuitkanaaltjespatroon af te drukken.

➔ ["De spuitkanaaltjes in de printkop controleren" op pagina 42](#)

### Lampjes

Lampjes	Functies
⏻	Brandt wanneer het product aan staat. Knippert wanneer het apparaat wordt gestart, wordt uitgeschakeld, gegevens ontvangt, afdrukt, inkt laadt, papier laadt of uitwerpt, of de printkop reinigt.
📄	➔ <a href="#">"Foutindicatoren" op pagina 56</a>
⏸	➔ <a href="#">"Foutindicatoren" op pagina 56</a>

---

# Papierafhandeling

---

## Algemene informatie over het gebruiken, laden en opslaan van afdrukmateriaal

De meeste soorten gewoon papier zijn geschikt voor deze printer. Gecoat papier geeft echter het beste resultaat, omdat dit type papier minder inkt absorbeert.

Epson levert afdrukmateriaal dat speciaal bedoeld is voor de inkt die in Epson-inkjetprinters wordt gebruikt. Dergelijk papier wordt aanbevolen voor een hoogwaardig resultaat.

Lees voordat u het speciale afdrukmateriaal van Epson in de printer laadt, de instructies op de verpakking. Houd bovendien rekening met de volgende punten.

**Opmerking:**

- ❑ *Plaats het papier met de afdrukszijde naar boven in de papierinvoer aan de achterkant. De afdrukszijde is meestal witter of glanzender dan de achterkant van het papier. Zie de instructies bij het papier voor meer informatie. Bij sommige afdrukmaterialen is er een hoekje afgesneden om de juiste laadrichting aan te geven.*
- ❑ *Als het papier gekruld is, strijk het dan in tegenovergestelde richting glad voordat u het in de printer laadt. Als u afdrukt op gekruld papier kunnen er vegen ontstaan op de afdruk.*



---

## Papier opslaan

Plaats ongebruikt papier meteen na het afdrukken terug in de verpakking. Wanneer u speciaal afdrukmateriaal gebruikt, raadt Epson aan de afdrukken in een hersluitbare plastic zak te bewaren. Stel ongebruikt papier en afdrukken niet bloot aan hoge temperaturen, een vochtige omgeving of direct zonlicht.

## Papier selecteren

Raadpleeg de onderstaande tabel voor de laadcapaciteit van papier en ander afdrukmateriaal.

## Papierafhandeling

Afdruk materiaal	Formaat	Laadcapaciteit (vellen)
Gewoon papier*1	Letter*2	Max. 12 mm
	A3*2	Max. 5 mm
	B4*2	Max. 5 mm
	A4*2	Max. 12 mm
	B5*2	Max. 12 mm
	A5*2	Max. 12 mm
	A6*2	Max. 12 mm
	Legal*2	Een vel tegelijk
	Gebruikergedefinieerd formaat*3	Een vel tegelijk
Enveloppe	#10	10
	DL	10
	C4	10
	C6	10
Epson Bright White Ink Jet Paper (Inkjetpapier helderwit)	A4*3	Tot 80 vellen
Epson Matte Paper - Heavyweight (Mat papier zwaar)	A3+	Tot 10 vellen
	A3	Tot 10 vellen
	A4	Tot 30 vellen
Epson Premium Glossy Photo Paper (Fotopapier glanzend Premium)	A3+	Tot 10 vellen
	A3	Tot 10 vellen
	A4	Tot 30 vellen
	10 × 15 cm (4 × 6 in.)	Tot 30 vellen
	13 × 18 cm (5 × 7 in.)	Tot 20 vellen
	16:9 breedformaat	Tot 20 vellen

\*1 Papier met een gewicht van 64 g/m<sup>2</sup> (17 lb) tot 90 g/m<sup>2</sup> (24 lb).

\*2 De laadcapaciteit voor handmatig dubbelzijdig afdrukken is 30 vellen.

\*3 De laadcapaciteit voor handmatig dubbelzijdig afdrukken is 1 vel.

## Printerdriverinstellingen voor papersoorten

De printer stelt zichzelf automatisch in op het afdruk materiaal dat u in de afdrukinstellingen opgeeft. Daarom is het zo belangrijk wat u instelt als papiersoort. Aan de hand van deze instelling weet de printer welk papier u gebruikt. De hoeveelheid inkt wordt daar automatisch aan aangepast. In de volgende tabel staan de instellingen die u kunt opgeven voor uw papier.

## Papierafhandeling

Voor dit papier	Papiersoort in printerdriver
Gewoon papier*	plain papers (gewoon papier)
Epson Bright White Ink Jet Paper (Inkjetpapier helderwit)*	plain papers (gewoon papier)
Epson Iron-On Cool Peel Transfer Paper (Strijkpapier Cool Peel)	plain papers (gewoon papier)
Epson Ultra Glossy Photo Paper (Fotopapier ultraglanzend)	Epson Ultra Glossy
Epson Premium Glossy Photo Paper (Fotopapier glanzend Premium)*	Epson Premium Glossy
Epson Premium Semigloss Photo Paper (Fotopapier halfglanzend Premium)	Epson Premium Semigloss
Epson Photo Paper Glossy (Fotopapier glanzend)	Photo Paper Glossy
Epson Matte Paper - Heavyweight (Mat papier zwaar)*	Epson Matte
Epson Double-Sided Matte Paper (Mat papier dubbelzijdig)	Epson Matte
Epson Photo Quality Ink Jet Paper (Inkjetpapier fotokwaliteit)*	Epson Photo Quality Ink Jet
Photo Stickers 16 (Fotostickers 16)	Epson Photo Stickers
Enveloppen	Envelope (Enveloppe)

\* Dit afdrukmetaal is compatibel met Exif Print en PRINT Image Matching. Raadpleeg voor meer informatie de documentatie van een met Exif Print of PRINT Image Matching compatibele digitale camera.

**Opmerking:**

De beschikbaarheid van speciaal afdrukmetaal kan van land tot land verschillen. Raadpleeg de klantenservice van Epson voor informatie over de afdrukmaterialen die in uw regio verkrijgbaar zijn.

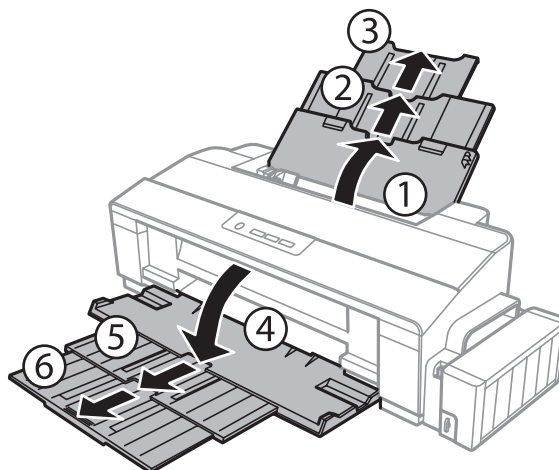
➔ [“Technische ondersteuning \(website\)”](#) op pagina 76

## Papier laden

Volg de onderstaande instructies om papier in het apparaat te laden:

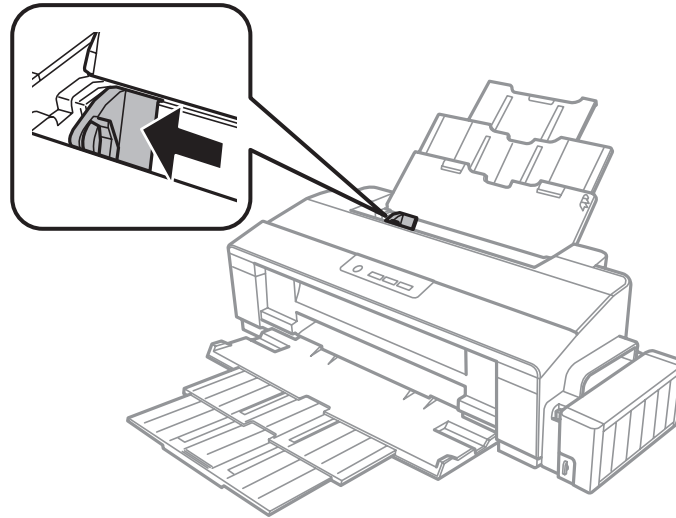
1

Schuif de papiersteun en de uitvoerlade uit.



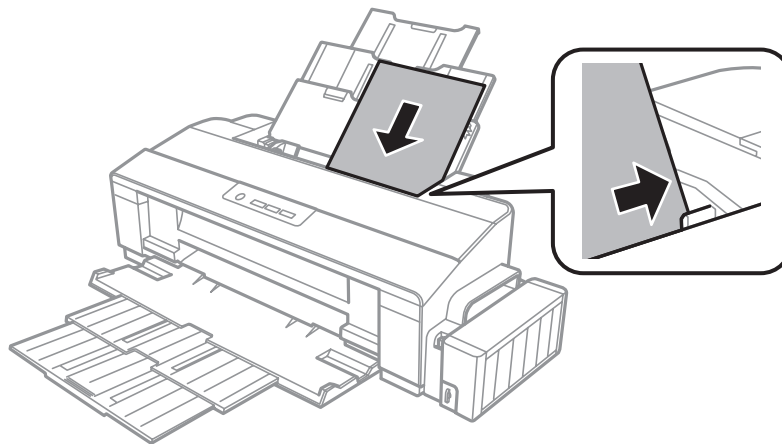
## Papierafhandeling

- 2** Schuif de zijgeleider naar links.



- 3** Waaier een stapel papier en tik ermee op een vlakke ondergrond om de randen mooi gelijk te maken.

- 4** Laad het papier met de afdrukkzijde naar boven en de rand van het papier tegen de rechterkant van de papierinvoer aan de achterkant. De afdrukkzijde is meestal witter of glanzender dan de andere zijde.



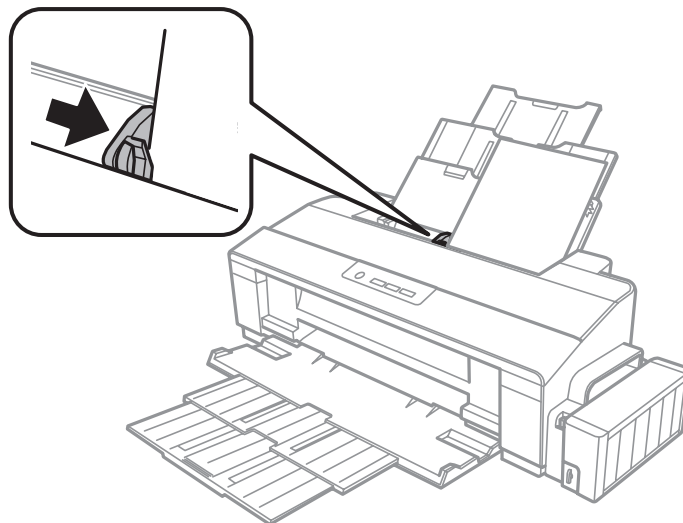
**Opmerking:**

Laad papier met de korte zijde eerst in de papierinvoer aan de achterkant, ook als u liggende afbeeldingen afdrukt.




## Papierafhandeling

- 5** Schuif de zijgeleider tegen de linkerkant van het papier, maar niet te strak.



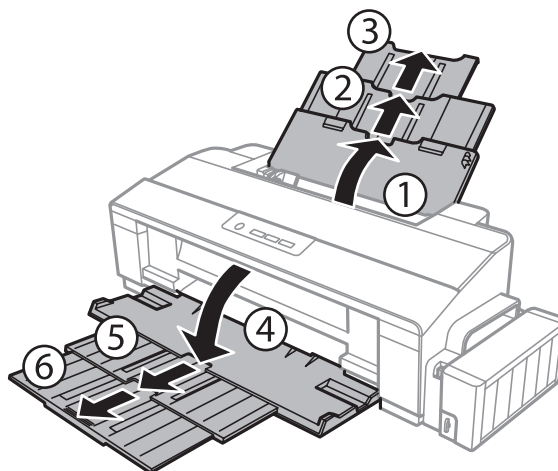
### Opmerking:

- ❑ Zorg ervoor dat aan de voorkant van het product voldoende ruimte is voor het papier dat uit het apparaat komt.
  - ❑ Let er bij gewoon papier op dat het niet boven de pijl  aan de binnenzijde van de zijgeleider komt. Zorg er bij speciaal afdruk materiaal van Epson voor dat het aantal vellen niet meer bedraagt dan het maximum dat voor het betreffende afdruk materiaal is opgegeven.
- ➔ [“Papier selecteren” op pagina 13](#)

## Enveloppen laden

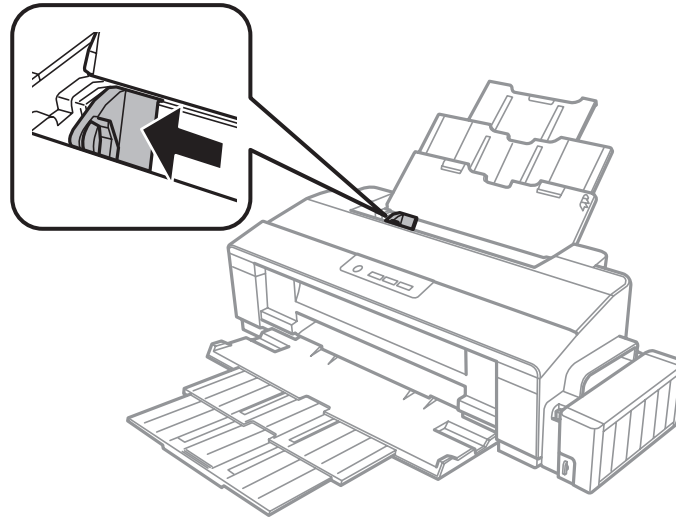
Volg de onderstaande instructies om enveloppen in het apparaat te laden:

- 1** Schuif de papiersteun en de uitvoerlade uit.

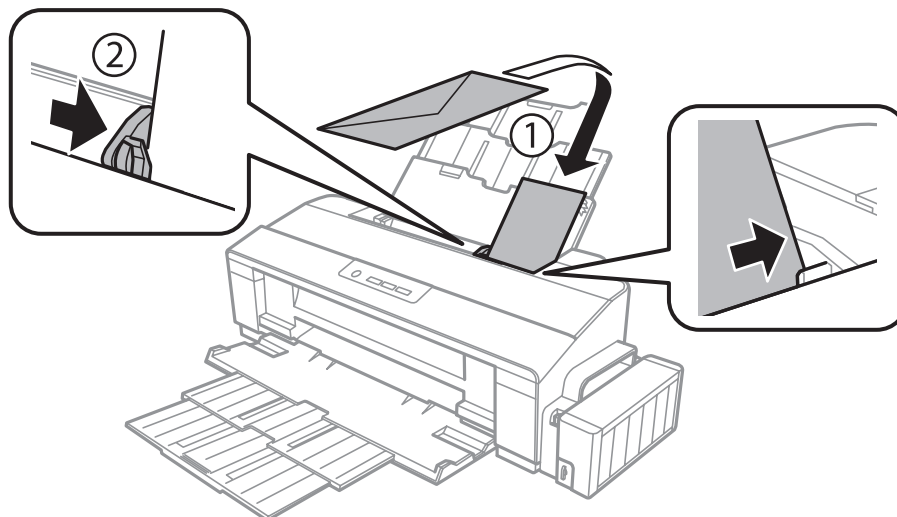


## Papierafhandeling

- 2** Schuif de zijgeleider naar links.



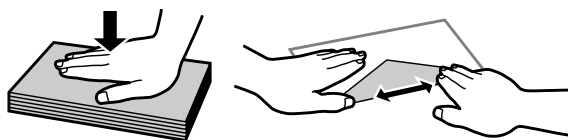
- 3** Laad enveloppen met de korte zijde en de klep naar beneden tegen de rechterzijde van de papierinvoer aan de achterkant. Schuif vervolgens de zijgeleider tegen de linkerzijde van de enveloppen, maar niet te strak.



## Papierafhandeling

**Opmerking:**

- De dikte van enveloppen en hun vouwcapaciteit kunnen aanzienlijk verschillen. Als de dikte van de stapel enveloppen de limiet voor gewoon papier overschrijdt, druk dan op de stapel enveloppen om deze platter te maken voordat u de stapel laadt. Als de afdrukkwaliteit afneemt wanneer u een stapel enveloppen laadt, laadt u één envelop per keer.
- Gebruik geen enveloppen die gekruld of gevouwen zijn.
- Druk de envelop en de kleppen eerst goed plat.



- Druk de zijde die als eerste in het apparaat gaat goed plat.
- Gebruik geen enveloppen die te dun zijn. Dunne enveloppen kunnen gaan krullen tijdens het afdrukken.
- Maak een rechte stapel voordat u de enveloppen laadt.

---

# Afdrukken

---

## Printerdriver en Status Monitor

In de printerdriver kunt u een groot aantal opties instellen om de beste afdrukresultaten te krijgen. Met de statusmonitor en de printerhulpprogramma's kunt u de printer controleren en ervoor zorgen dat het apparaat optimaal blijft werken.

**Opmerking voor Windows-gebruikers:**

- ❑ De printerdriver gaat op de website van Epson op zoek naar de nieuwste versie van de printerdriver, waarna eventuele updates automatisch worden geïnstalleerd. Klik in het **Maintenance (Hulpprogramma's)**-venster van uw printerdriver op de knop **Software Update (Software-update)** en volg verder de instructies op het scherm. Als deze knop niet wordt weergegeven in het venster **Maintenance (Hulpprogramma's)**, wijst u naar **All Programs (Alle programma's)** of **Programs (Programma's)** in het menu **Start** van Windows en kijkt u in de map **EPSON**.
- ❑ Als u de taal van de driver wilt wijzigen, gaat u naar het venster **Maintenance (Hulpprogramma's)** van de printerdriver en selecteert u de gewenste taal in de keuzelijst **Language (Taal)**. Of deze functie aanwezig is, verschilt per land.

---

## De printerdriver voor Windows openen

U kunt de printerdriver openen vanuit de meeste Windows-toepassingen, vanuit het menu Windows van Start of vanuit de taskbar (taakbalk).

Als u instellingen wilt opgeven die alleen van toepassing moeten zijn op de toepassing waarmee u aan het werk bent, opent u de printerdriver vanuit de toepassing in kwestie.

Als u instellingen wilt opgeven die door alle Windows-toepassingen moeten worden gebruikt, opent u de printerdriver vanuit het menu Start of vanuit de taskbar (taakbalk).

Raadpleeg de hierna genoemde gedeelten voor meer informatie over het openen van de printerdriver.

**Opmerking:**

Schermafbeeldingen van vensters van de printerdriver in deze Gebruikershandleiding zijn afkomstig uit Windows 7.

## Vanuit Windows-toepassingen

**1**

Klik op **Print (Afdrukken)** of **Print Setup (Afdrukinstelling)** in het menu **File (Bestand)**.

**2**

Klik in het venster dat verschijnt op **Printer, Setup (Instellingen), Options (Opties), Preferences (Voorkeuren)** of **Properties (Eigenschappen)**. (Het is mogelijk dat u op een combinatie van deze knoppen moet klikken, afhankelijk van de toepassing die u gebruikt.)

## Vanaf het bureaublad

- ❑ **Windows 8:**  
Selecteer **Desktop (Bureaublad)**, **Settings (Instellingen)** charm en **Control Panel (Configuratiescherm)**. Selecteer vervolgens **Devices and Printers (Apparaten en printers)** in de categorie **Hardware and Sound (Hardware en geluiden)**. Klik met de rechtermuisknop op het product of klik op het product, houd de muisknop ingedrukt en selecteer **Printing preferences (Voorkeursinstellingen voor afdrukken)**.
- ❑ **Windows 7:**  
Klik op de knop Start en selecteer **Devices and Printers (Apparaten en printers)**. Klik vervolgens met de rechtermuisknop op de printer en selecteer **Printing preferences (Voorkeursinstellingen voor afdrukken)**.
- ❑ **Windows Vista:**  
Klik op de knop Start, selecteer **Control Panel (Configuratiescherm)** en selecteer **Printer** in de categorie **Hardware and Sound (Hardware en geluiden)**. Selecteer vervolgens de printer en klik op **Select printing preferences (Voorkeursinstellingen selecteren)**.
- ❑ **Windows XP:**  
Klik op **Start**, **Control Panel (Configuratiescherm)**, (**Printers and Other Hardware (Printers en andere hardware)**) en vervolgens op **Printers and Faxes (Printers en faxapparaten)**. Selecteer de printer en klik in het menu File (Bestand) op **Printing Preferences (Voorkeursinstellingen voor afdrukken)**.


## Via het snelkoppelingspictogram op de taskbar (taakbalk)

Klik met de rechtermuisknop op het printerpictogram op de taskbar (taakbalk) en selecteer vervolgens **Printer Settings (Printerinstellingen)**.

Als u een snelkoppelingspictogram aan de Windows van taskbar (taakbalk) wilt toevoegen, opent u eerst de printerdriver via het menu Start (hierboven beschreven). Klik vervolgens op het tabblad **Maintenance (Hulpprogramma's)** en de knop **Monitoring Preferences (Controlevoorkeursinstellingen)**. Schakel in het venster Monitoring Preferences (Controlevoorkeursinstellingen) het selectievakje **Shortcut Icon (Snelkoppelingspictogram)** in.

## Informatie opzoeken via de online-Help

Ga op een van de volgende manieren te werk in het venster van de printerdriver.

- ❑ Klik met de rechtermuisknop op het item en klik vervolgens op **Help**.
- ❑ Klik op de knop  rechtsboven in het venster en klik daarna op het item (alleen Windows XP).

---

## De printerdriver voor Mac OS X openen

In de volgende tabel wordt aangegeven hoe u het dialoogvenster van de printerdriver opent.

Dialogvenster	Openen
Page Setup (Pagina-instelling)	Klik in het menu File (Archief) van uw toepassing op <b>Page Setup (Pagina-instelling)</b> . <i>Opmerking:</i> <i>Afhankelijk van uw toepassing, wordt Page Setup (Pagina-instelling) niet weergegeven in het menu File (Archief).</i>
Print (Afdrukken)	Klik in het menu File (Archief) van uw toepassing op <b>Print (Afdrukken)</b> .

## Afdrukken

Epson Printer Utility 4	<p>Voor <b>Mac OS X 10.9, 10.8</b> of <b>10.7</b> klikt u op <b>System Preferences (Systeemvoorkeuren)</b> in het menu Apple en klikt u op <b>Printers &amp; Scanners (Printers en scanners)</b> (voor Mac OS X 10.9) of <b>Print &amp; Scan (Printen en scannen)</b> (voor Mac OS X 10.8 of 10.7). Selecteer uw printer in het lijstvak Printers (Afdrukken), klik op <b>Options &amp; Supplies (Opties en toebehoren), Utility (Hulpprogramma)</b> en vervolgens op <b>Open Printer Utility (Open Printerhulpprogramma)</b>.</p> <p>Voor Mac OS X 10.6 klikt u op <b>System Preferences (Systeemvoorkeuren)</b> in het menu Apple en vervolgens op <b>Print &amp; Fax (Printen en faxen)</b>. Selecteer uw printer in het lijstvak Printers (Afdrukken), klik op <b>Options &amp; Supplies (Opties en toebehoren), Utility (Hulpprogramma)</b> en vervolgens op <b>Open Printer Utility (Open Printerhulpprogramma)</b>.</p> <p>Voor Mac OS X 10.5 klikt u op <b>System Preferences (Systeemvoorkeuren)</b> in het menu Apple en vervolgens op <b>Print &amp; Fax (Printen en faxen)</b>. Selecteer uw printer in het lijstvak Printers (Afdrukken), klik op <b>Open Print Queue (Open afdrukwachtrij)</b> en vervolgens op <b>Utility (Hulpprogramma)</b>.</p>
-------------------------	---

## Normaal gebruik

### Normaal afdrukken

**Opmerking:**

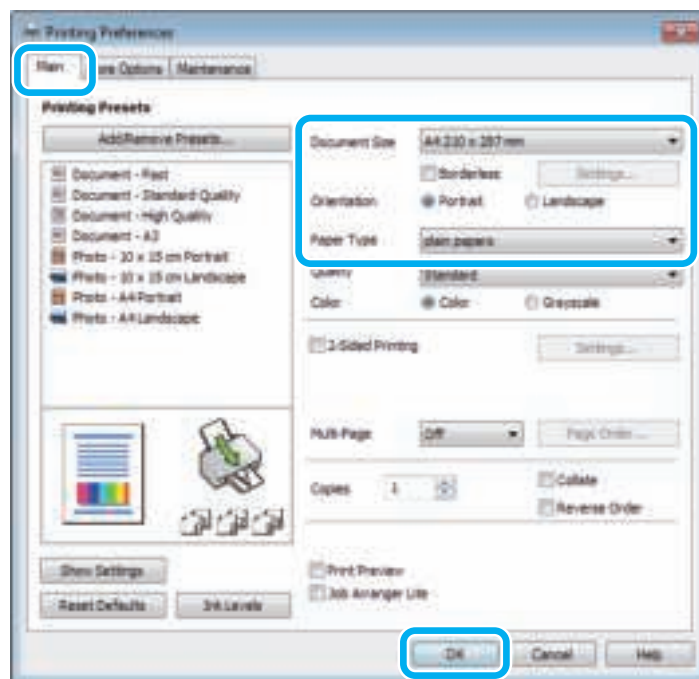
- De schermafbeeldingen in deze handleiding kunnen per model verschillen.
- Laad papier op de juiste manier, voordat u gaat afdrukken.
  - ➔ [“Papier laden” op pagina 15](#)
  - ➔ [“Enveloppen laden” op pagina 17](#)
- Raadpleeg het hierna genoemde gedeelte voor meer informatie over het afdrukgebied.
  - ➔ [“Afdrukgebied” op pagina 72](#)
- Maak na het opgeven van de instellingen eerst één proefafdruk en controleer het resultaat, voordat u grote hoeveelheden afdrukt.

### Basisinstellingen van de printer voor Windows

- 1** Open het bestand dat u wilt afdrukken.

## Afdrukken

- 2 Open de printerinstellingen.  
 ➔ “De printerdriver voor Windows openen” op pagina 20

**Opmerking:**

Randloos afdrukken is voor deze printer niet beschikbaar.

- 3 Klik op het tabblad **Main (Hoofdgroep)**.
- 4 Selecteer de gewenste instelling voor Document Size (documentformaat). U kunt ook een aangepast papierformaat definiëren. Zie de online-Help voor meer informatie.
- 5 Selecteer **Portrait (Staand)** (verticaal) of **Landscape (Liggend)** (horizontaal) om de afdrukstand van het document op het papier op te geven.

**Opmerking:**

Selecteer **Landscape (Liggend)** wanneer u op enveloppen afdrukt.

- 6 Selecteer de gewenste instelling voor Paper Type (Papiertype).  
 ➔ “Printerdriverinstellingen voor papiersoorten” op pagina 14

**Opmerking:**

De afdrukkwaliteit wordt automatisch aangepast voor het geselecteerde Paper Type (Papiertype).

- 7 Klik op **OK** om het venster met printerinstellingen te sluiten.

**Opmerking:**

Zie het betreffende gedeelte om de geavanceerde instellingen te wijzigen.

## Afdrukken

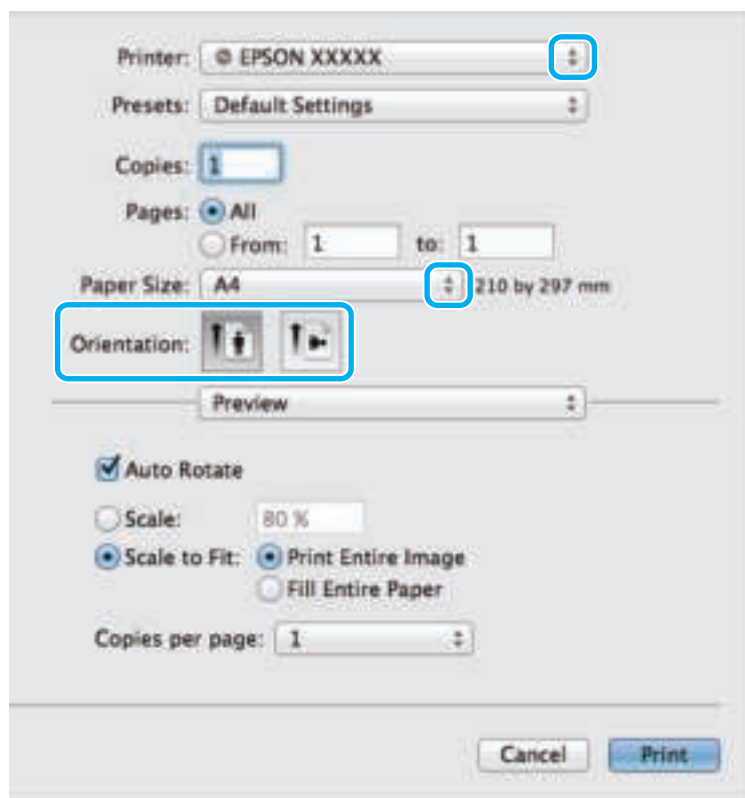
- 8** Druk het bestand af.

## Basisinstellingen van de printer voor Mac OS X

**Opmerking:**

Schermafbeeldingen van vensters van de printerdriver in dit gedeelte zijn afkomstig van Mac OS X 10.7.

- 1** Open het bestand dat u wilt afdrukken.
- 2** Open het dialoogvenster Print (Afdrukken).  
 ➔ “De printerdriver voor Mac OS X openen” op pagina 21



**Opmerking:**

Als het vereenvoudigde dialoogvenster wordt weergegeven, klikt u op de knop **Show Details (Details weergeven)** (voor Mac OS X 10.9, 10.8 of 10.7) of de knop ▼ (voor Mac OS X 10.6 of 10.5) om het dialoogvenster te vergroten.

- 3** Selecteer de printer die u gebruikt bij Printer (Afdrukken).

**Opmerking:**

Afhankelijk van de toepassing kunt u bepaalde items in dit dialoogvenster mogelijk niet selecteren. Kies in dat geval **Page Setup (Pagina-instelling)** in het menu File (Archief) van uw toepassing en geef de gewenste instellingen op.



## Afdrukken

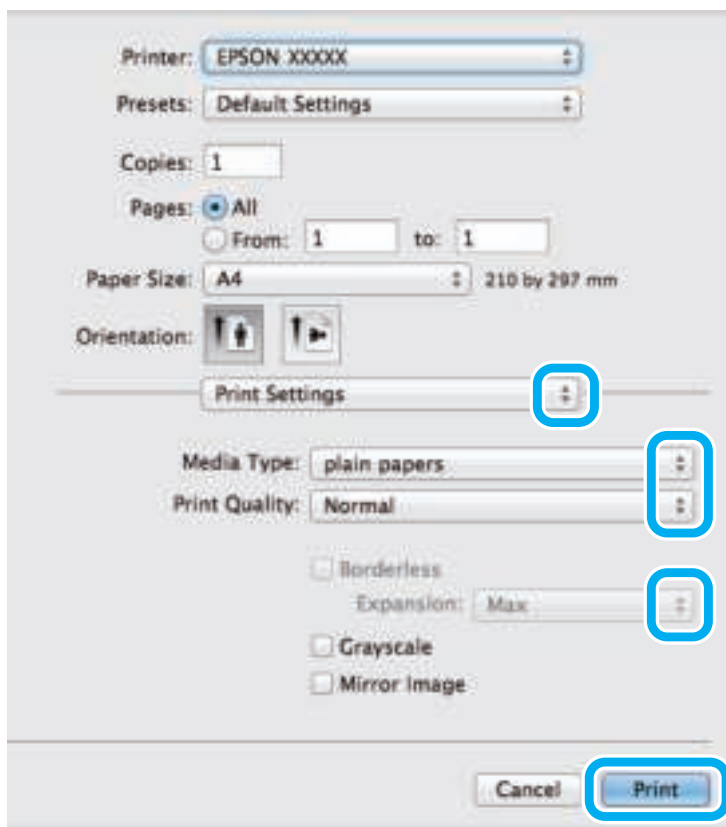
4 Selecteer de gewenste instelling voor Paper Size (Papierformaat).

5 Selecteer de juiste instelling bij Orientation (Richting).

**Opmerking:**

Selecteer een liggend formaat wanneer u op enveloppen afdrukt.

6 Selecteer **Print Settings (Printerinstellingen)** in het venstermenu.



**Opmerking:**

Randloos afdrukken is voor deze printer niet beschikbaar.

7 Selecteer de juiste instelling bij Media Type (Afdruk materiaal).  
➔ [“Printerdriverinstellingen voor papiersoorten” op pagina 14](#)


8 Klik op **Print (Afdrukken)** om te beginnen met afdrukken.

---

## Afdrukken annuleren

U kunt het afdrukken annuleren op de hierna beschreven manieren.

## De printerknop gebruiken

Druk op de knop  om de afdruktaak te annuleren.

### Voor Windows

**Opmerking:**

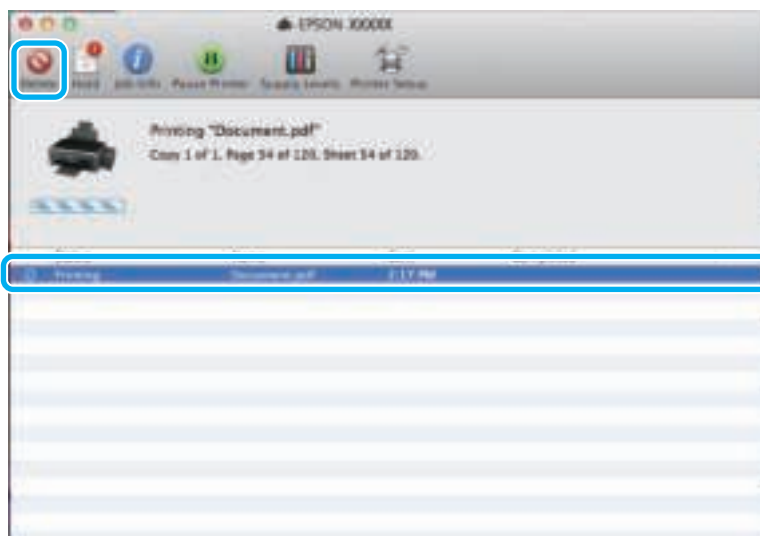
Een afdruktaak die volledig naar de printer is verzonden, kan niet meer worden geannuleerd. In dit geval moet u de afdruktaak op de printer zelf annuleren.

- 1 Open de EPSON Status Monitor 3.  
➔ “Voor Windows” op pagina 58
- 2 Klik op de knop **Print Queue (Wachtrij)**. De Windows Spooler (Windows-spooler) wordt weergegeven.
- 3 Klik met de rechtermuisknop op de afdruktaak die u wilt annuleren en selecteer **Cancel (Annuleren)**.

### Voor Mac OS X


Volg de onderstaande instructies om een afdruktaak te annuleren.

- 1 Klik in het Dock op het pictogram van uw printer.
- 2 Selecteer in de lijst met documenten het document dat wordt afgedrukt.
- 3 Klik op de knop **Delete (Verwijder)** om de afdruktaak te annuleren.



## Afdrukken

Voor Mac OS X 10.9 of 10.8:

Klik op de knop  om de afdruktaak te annuleren.



## Overige opties

### Voorkeursinstellingen van de printer (alleen voor Windows)

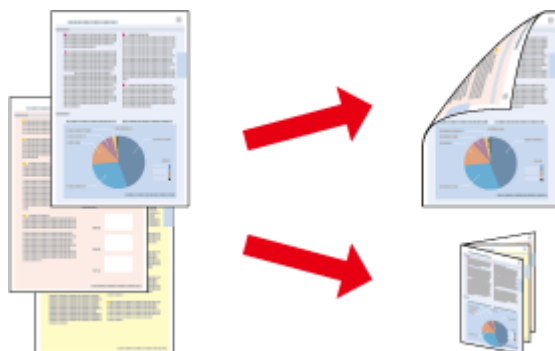
Met de voorkeursinstellingen voor de printerdriver kunt u razendsnel afdrukken. U kunt ook zelf voorkeursinstellingen maken.

#### Printerinstellingen voor Windows

- 1 Open de printerinstellingen.  
→ [“De printerdriver voor Windows openen” op pagina 20](#)
- 2 Selecteer Printing Presets (Voorkeursinstellingen) op het tabblad Main (Hoofdgroep). De printerinstellingen worden automatisch aangepast aan de in het venster weergegeven waarden.

### Dubbelzijdig afdrukken (alleen voor Windows)

Gebruik de printerdriver om beide zijden van het papier te bedrukken.



Er zijn twee soorten dubbelzijdig afdrukken mogelijk: standaard en gevouwen boekje.

Dubbelzijdig afdrukken is uitsluitend mogelijk met de volgende papiersoorten en formaten.

## Afdrukken

Papier	Formaat
Gewoon papier	Legal, Letter, A3, A4, B4, B5, A5, A6, gebruikerdefinieerd formaat
Epson Bright White Ink Jet Paper (Inkjetpapier helderwit)	A4
Epson Double-Sided Matte Paper (Mat papier dubbelzijdig)	A4

**Opmerking:**

- Deze functie is niet beschikbaar voor Mac OS X.
- Deze functie is bij sommige instellingen mogelijk niet beschikbaar.
- Deze functie is mogelijk niet beschikbaar wanneer de printer via een netwerk of als gedeelde printer wordt gebruikt.
- De laadcapaciteit is verschillend bij dubbelzijdig afdrukken.  
➔ [“Papier selecteren” op pagina 13](#)
- Gebruik alleen papier dat geschikt is voor dubbelzijdig afdrukken. Anders kan het resultaat sterk tegenvallen.
- Afhankelijk van het papier en de hoeveelheid inkt die wordt gebruikt om tekst en afbeeldingen af te drukken, kan de inkt vlekken veroorzaken op de andere zijde van het papier.
- Bij dubbelzijdig afdrukken kunnen vlekken op het papier ontstaan.
- Deze functie is alleen beschikbaar wanneer EPSON Status Monitor 3 is geactiveerd. Om de statusmonitor te activeren, gaat u naar de printerdriver en klikt u op het tabblad **Maintenance (Hulpprogramma's)** en vervolgens op de knop **Extended Settings (Extra instellingen)**. In het venster **Extended Settings (Extra instellingen)** schakelt u het selectievakje **Enable EPSON Status Monitor 3 (EPSON Status Monitor 3 inschakelen)** in.

## Printerinstellingen voor Windows

- 1** Open de printerinstellingen.  
➔ [“De printerdriver voor Windows openen” op pagina 20](#)
- 2** Schakel het selectievakje **2-Sided Printing (Dubbelzijdig afdrukken)** in.
- 3** Klik op **Settings (Instellingen)** en kies de juiste instellingen.

**Opmerking:**

Selecteer **Booklet (Boekje)** als u een gevouwen boekje wilt afdrukken.

- 4** Controleer de overige instellingen en druk af.

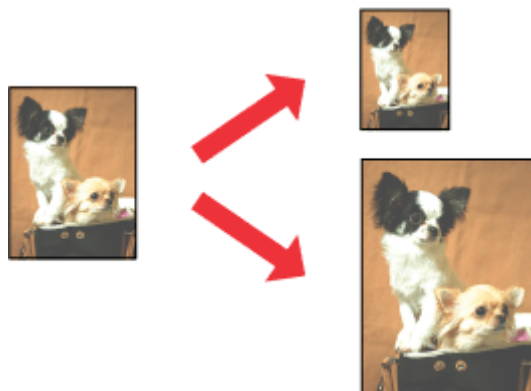
**Opmerking:**

- De werkelijke rugmarge kan afwijken van de opgegeven instellingen. Dit hangt af van de toepassing waarmee u werkt. Probeer daarom eerst een paar vellen uit om te zien wat het resultaat zal zijn, voordat u de volledige afdruktaak afdrukt.
- Controleer of de inkt volledig droog is voordat u het papier terugplaatst.

---

## Volledige pagina afdrukken

Hiermee kunt u een document automatisch vergroten of verkleinen en zo aanpassen aan het papierformaat dat in de printerdriver is geselecteerd.

**Opmerking:**

Deze functie is bij sommige instellingen mogelijk niet beschikbaar.

### Printerinstellingen voor Windows

- 1 Open de printerinstellingen.  
➔ [“De printerdriver voor Windows openen” op pagina 20](#)
- 2 Selecteer **Reduce/Enlarge Document (Verklein/vergroot document)** en **Fit to Page (Volledige pagina)** op het tabblad More Options (Meer opties) en selecteer vervolgens bij Output Paper (Uitvoerpapier) het papierformaat dat u gebruikt.
- 3 Controleer de overige instellingen en druk af.

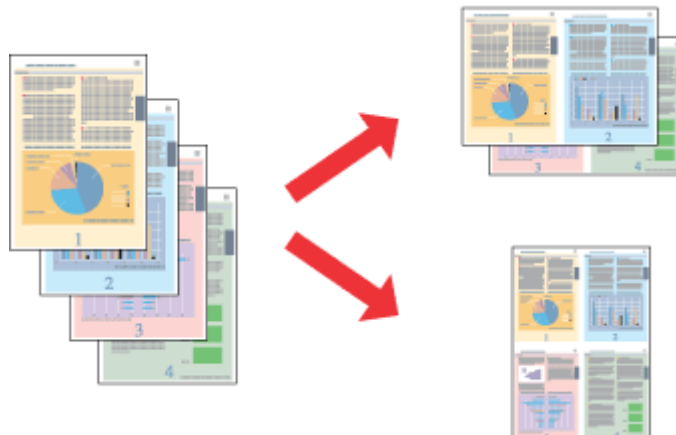
### Printerinstellingen voor Mac OS X

- 1 Open het dialoogvenster Print (Afdrukken).  
➔ [“De printerdriver voor Mac OS X openen” op pagina 21](#)
- 2 Kies **Scale to fit paper size (Pas aan papierformaat aan)** als instelling voor Destination Paper Size (Doelpapierformaat) in het venster Paper Handling (Papierafhandeling) en selecteer het gewenste papierformaat in het venstermenu.
- 3 Controleer de overige instellingen en druk af.

---

## Pages per sheet (Pagina's per vel) afdrukken

Hiermee kunt u de printerdriver gebruiken om twee of vier pagina's op één vel af te drukken.

**Opmerking:**

Deze functie is bij sommige instellingen mogelijk niet beschikbaar.

### Printerinstellingen voor Windows

- 1 Open de printerinstellingen.  
➔ [“De printerdriver voor Windows openen” op pagina 20](#)
- 2 Selecteer **2-Up (2 per vel)** of **4-Up (4 per vel)** als instelling voor Multi-Page (Meerdere pagina's) op het tabblad Main (Hoofdgroep).
- 3 Klik op **Page Order (Pag.volgorde)** en kies de juiste instellingen.
- 4 Controleer de overige instellingen en druk af.

### Printerinstellingen voor Mac OS X

- 1 Open het dialoogvenster Print (Afdrukken).  
➔ [“De printerdriver voor Mac OS X openen” op pagina 21](#)
- 2 Selecteer het gewenste aantal Pages per Sheet (Pagina's per vel) en de Layout Direction (Lay-outrichting) (paganavolgorde) in het venster Layout (Lay-out).
- 3 Controleer de overige instellingen en druk af.

# De printer voor afdrukken delen

## Instellingen voor Windows

Deze instructies laten zien hoe u de printer kunt delen met andere gebruikers binnen het netwerk.

U moet de printer eerst instellen als gedeelde printer via de computer waarop de printer rechtstreeks is aangesloten. Vervolgens moet u de printer toevoegen aan elke computer die via het netwerk gebruik gaat maken van de printer.

**Opmerking:**

- Deze instructies zijn alleen bedoeld voor kleine netwerken. Neem contact op met de netwerkbeheerder als u de printer wilt delen in een groot netwerk.
- De schermafbeeldingen in het volgende gedeelte hebben betrekking op Windows 7.

## De printer instellen als gedeelde printer

**Opmerking:**

- Om de printer in Windows 8, 7 of Vista in te stellen als gedeelde printer, hebt u een account met beheerdersrechten en het wachtwoord nodig als u bent aangemeld als standaardgebruiker.
- Om de printer in Windows XP in te stellen als gedeelde printer, moet u als Computer Administrator (Computerbeheerder) zijn aangemeld.

Volg de onderstaande instructies op de computer waarop de printer rechtstreeks is aangesloten:

**1**

**Windows 8:**

Selecteer **Desktop (Bureaublad)**, **Settings (Instellingen)** charm en **Control Panel (Configuratiescherm)**. Selecteer vervolgens **Devices and Printers (Apparaten en printers)** in de categorie **Hardware and Sound (Hardware en geluiden)**.

**Windows 7:**

Klik op de knop **Start** en selecteer **Devices and Printers (Apparaten en printers)**.

**Windows Vista:**

Klik op de knop **Start**, selecteer **Control Panel (Configuratiescherm)** en selecteer **Printer** in de categorie **Hardware and Sound (Hardware en geluiden)**.

**Windows XP:**

Klik op **Start**, selecteer **Control Panel (Configuratiescherm)** en selecteer **Printers and Faxes (Printers en faxapparaten)** in de categorie **Printers and Other Hardware (Printers en andere hardware)**.

**2**

**Windows 8 en 7:**

Klik met de rechtermuisknop op het product of klik op het product, houd de muisknop ingedrukt en selecteer **Printer properties (Eigenschappen van printer)** en selecteer vervolgens **Sharing (Delen)**. Klik vervolgens op de knop **Change Sharing Options (Opties voor delen wijzigen)**.

**Windows Vista:**

Klik met de rechtermuisknop op het pictogram van uw printer en klik op **Sharing (Delen)**. Klik op de knop **Change sharing options (Opties voor delen wijzigen)** en klik op **Continue (Doorgaan)**.

## Afdrukken

### Windows XP:

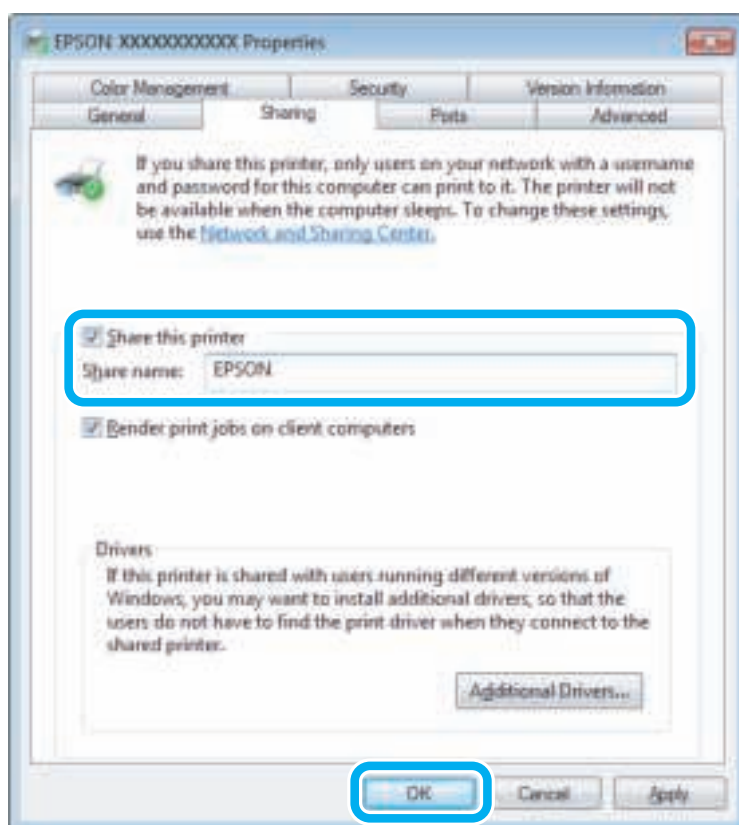
Klik met de rechtermuisknop op het pictogram van uw printer en klik op **Sharing (Delen)**.

3

Selecteer **Share this printer (Deze printer delen)** en geef een naam op.

**Opmerking:**

Gebruik in de sharenaam van de printer geen spaties of liggende streepjes.



Als u automatisch printerdrivers wilt downloaden voor computers met andere versies van Windows, klikt u op **Additional Drivers (Extra stuurprogramma's)** en selecteert u de omgeving en het besturingssysteem van de andere computers. Klik op **OK** en plaats vervolgens de cd met printersoftware.

4

Klik op **OK** of op **Close (Sluiten)** (als u extra drivers hebt geïnstalleerd).

## De printer toevoegen aan andere netwerkcomputers

Volg de onderstaande instructies om de printer toe te voegen aan elke computer die de printer via het netwerk gaat gebruiken.

**Opmerking:**

U kunt pas toegang krijgen tot de printer vanaf een andere computer nadat de printer als een gedeelde printer is ingesteld op de computer waarop de printer is aangesloten.

➔ "De printer instellen als gedeelde printer" op pagina 31.



## Afdrukken

1

**Windows 8:**

Selecteer **Desktop (Bureaublad)**, **Settings (Instellingen)** charm en **Control Panel (Configuratiescherm)**. Selecteer vervolgens **Devices and Printers (Apparaten en printers)** in de categorie **Hardware and Sound (Hardware en geluiden)**.

**Windows 7:**

Klik op de knop **Start** en selecteer **Devices and Printers (Apparaten en printers)**.

**Windows Vista:**

Klik op de knop **Start**, selecteer **Control Panel (Configuratiescherm)** en selecteer **Printer** in de categorie **Hardware and Sound (Hardware en geluiden)**.

**Windows XP:**

Klik op **Start**, selecteer **Control Panel (Configuratiescherm)** en selecteer **Printers and Faxes (Printers en faxapparaten)** in de categorie **Printers and Other Hardware (Printers en andere hardware)**.

2

**Windows 8, 7 en Vista:**

Selecteer de knop **Add a printer (Een printer toevoegen)**.

**Windows XP:**

Klik op de knop **Add a printer (Een printer toevoegen)**. De **Add Printer Wizard (Wizard Printer toevoegen)** wordt weergegeven. Klik op de knop **Next (Volgende)**.

3

**Windows 8:**

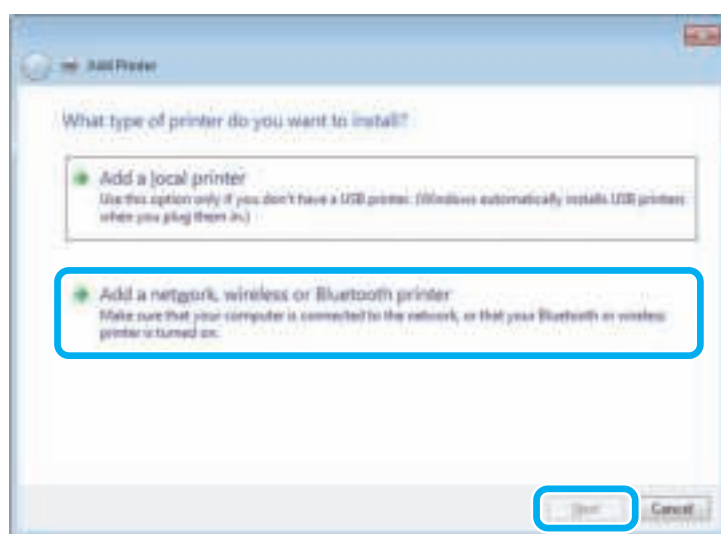
Ga naar stap 4.

**Windows 7 en Vista:**

Klik op **Add a network, wireless or Bluetooth printer (Netwerkprinter, draadloze printer of Bluetooth-printer toevoegen)** en klik vervolgens op **Next (Volgende)**.

**Windows XP:**

Selecteer **A network printer, or a printer attached to another computer (Netwerkprinter, of een printer die met een andere computer is verbonden)** en klik op **Next (Volgende)**.



4

Volg de instructies op het scherm om de gewenste printer te selecteren.

**Opmerking:**

*Afhankelijk van het besturingssysteem en de configuratie van de computer waarop de printer is aangesloten, kan de Add Printer Wizard (Wizard Printer toevoegen) u vragen de printerdriver te installeren vanaf de cd met printersoftware. Klik in dit geval op de knop **Have Disk (Bladeren)** en volg de instructies op het scherm.*

---

## Instellingen voor Mac OS X

Als u de printer wilt configureren voor gebruik in een Mac OS X-netwerk, gebruikt u de instelling Printer Sharing (Printersamengebruik). Raadpleeg de Macintosh-documentatie voor meer informatie.

# Inktflesinformatie

U kunt de volgende inktflessen gebruiken voor dit apparaat.

Inktflessen	Artikelnummers
Black (Zwart)	664
Cyan (Cyaan)	664
Magenta	664
Yellow (Geel)	664



**Belangrijk:**

*Gebruik van originele Epson-inkt, anders dan de hier vermelde inkten, kan schade veroorzaken die niet door de garantie van Epson wordt gedekt.*

**Opmerking:**

*Niet alle flessen zijn in alle regio's beschikbaar.*

Kleur	Black (Zwart), Magenta, Cyan (Cyaan), Yellow (Geel)
Temperatuur	Opslag: -20 tot 40 °C (-4 tot 104 °F) 1 maand bij 40 °C (104 °F) Vriespunt: * -16 °C (3,2 °F)

\* Na circa 3 uur op 25 °C (77 °F) is de inkt ontdooid en bruikbaar.

---

# Inkt bijvullen

---

## Veiligheidsvoorschriften, voorzorgsmaatregelen en specificaties voor inktflessen

---

### Veiligheidsvoorschriften

Houd bij het hanteren van inkt rekening met het volgende:

- Houd inktflessen en de inkttankeenheden buiten het bereik van kinderen. Laat kinderen niet uit de inktflessen drinken en laat ze niet spelen met de inktflessen en de dop van de flessen.
- Nadat u de afdichting van een fles hebt verwijderd, mag u deze niet schuin houden of schudden. Dit zou lekkage kunnen veroorzaken.
- Zorg ervoor dat u de inkt niet aanraakt bij het omgaan met de inkttanks, de doppen van de inkttanks of geopende inktflessen of doppen.  
Als u inkt op uw huid krijgt, wast u de plek grondig met water en zeep.  
Als u inkt in uw ogen krijgt, moet u uw ogen onmiddellijk uitspoelen met water. Raadpleeg onmiddellijk een arts als u ondanks grondig spoelen problemen krijgt met uw ogen of nog steeds ongemak ondervindt.  
Als er inkt in uw mond terechtkomt, spuugt u deze onmiddellijk uit en raadpleeg u direct een arts.

---

### Voorzorgsmaatregelen voor het bijvullen van inkt

Lees alle instructies in dit gedeelte goed door voordat u inkt bijvult.

- Gebruik inktflessen met het juiste artikelnummer voor dit apparaat.  
➔ [“Inktflesinformatie” op pagina 35](#)
- Epson raadt het gebruik van originele Epson-inktflessen aan. De kwaliteit of betrouwbaarheid van niet-originele inkt kan niet door Epson worden gegarandeerd. Het gebruik van niet-originele cartridges kan leiden tot schade die niet onder de garantie van Epson valt. Bovendien kan het gebruik van dergelijke producten er in bepaalde omstandigheden toe leiden dat de printer niet correct functioneert.
- Het gebruik van andere, niet door Epson gemaakte producten kan leiden tot schade die niet onder de garantie van Epson valt. Bovendien kan het gebruik van dergelijke producten er in bepaalde omstandigheden toe leiden dat het apparaat niet correct functioneert.
- Ga voorzichtig te werk bij het omgaan met inkt. Bij het (bij)vullen van de tanks kunnen er spetters inkt rondvliegen. Inkt die u op uw kleding of andere spullen krijgt, is soms moeilijk te verwijderen.
- Voor een optimale prestatie van de printkop wordt er niet alleen tijdens het afdrukken inkt uit alle inkttanks gebruikt, maar ook tijdens onderhoudsactiviteiten, zoals reiniging van de printkop.
- Open de verpakking van de inktfles pas op het moment dat u de inkttank wilt vullen. De inktfles is vacuümverpakt om de betrouwbaarheid te waarborgen. Als u een inktfles langere tijd buiten de verpakking bewaart en dan pas gebruikt, is normaal afdrukken misschien niet meer mogelijk.

## Inkt bijvullen

- ❑ Als het inktniveau in een van de inkt tanks lager is dan de onderste streep op de inkt tank, vul dan zo snel mogelijk inkt bij. Als u het product blijft gebruiken wanneer het inktniveau lager is dan de onderste streep op de tanks, kan dat leiden tot beschadiging van het product.
- ❑ Laat inktflessen voor gebruik ten minste drie uur op kamertemperatuur komen.
- ❑ Bewaar inktflessen op een koele, donkere plaats.
- ❑ Bewaar de inktflessen in dezelfde omgeving als het apparaat. Zorg er bij opslag of transport van een inkt fles met verwijderde afdichting voor dat u de fles niet schuin houdt en niet blootstelt aan schokken en stoten of temperatuurschommelingen. Anders kan er lekkage optreden, zelfs als de dop goed op de fles is gedraaid. Houd de inkt fles rechtop bij het vastdraaien van de dop en zorg ervoor dat er geen inkt kan weglekken bij het transport van de fles.

---

## Specificaties van inktflessen

- ❑ Het is raadzaam de inkt fles te gebruiken vóór de datum die op de verpakking wordt vermeld.
- ❑ De inktflessen die bij de printer zijn geleverd, worden deels verbruikt bij de installatie van de printer. Voor afdrucken van hoge kwaliteit moet de printkop in de printer volledig zijn geladen met inkt. Bij dit eenmalige proces wordt een bepaalde hoeveelheid inkt verbruikt. Met de gebruikte inktflessen kunnen daarom wellicht minder pagina's worden afgedrukt dan met volgende inktflessen.
- ❑ De opgegeven capaciteit hangt af van de afbeeldingen die u afdrukt, het papier dat u gebruikt, hoe vaak u afdrukt en de omgeving (temperatuur bijvoorbeeld) waarin u de printer gebruikt.
- ❑ De inktflessen kunnen gerecycled materiaal bevatten. Dit is niet van invloed op de functies of prestaties van het product.
- ❑ Wanneer u in monochroom of grijswaarden afdrukt, is het mogelijk kleureninkt te gebruiken in plaats van zwarte inkt, afhankelijk van de instellingen van de papiersoort of afdrukkwaliteit. Dit is omdat kleureninkt wordt gemengd om zwart te creëren.

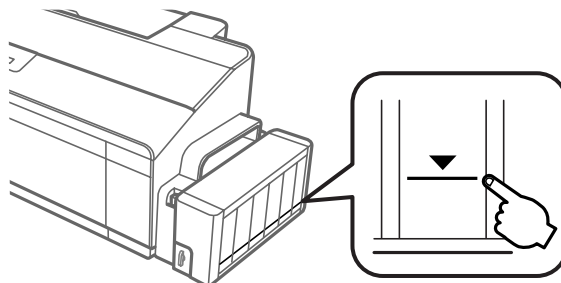
## Het inktpeil controleren

Om zeker te weten hoeveel inkt er nog is, bekijkt u het inktniveau in alle inkt tanks van het product.

## Inkt bijvullen

**!** **Belangrijk:**

- ❑ Als het inktniveau in een van de inkttanks lager is dan de onderste streep op de inkttank, vul dan inkt bij tot de bovenste streep op de inkttank. Als u het product blijft gebruiken wanneer het inktniveau lager is dan de onderste streep op de tanks, kan dat leiden tot beschadiging van het product.



- ❑ Deze printer beschikt over twee zwarte inkttanks. Controleer of het inktniveau voor beide tanks zich boven de onderste lijn bevindt.

## De inkttanks bijvullen

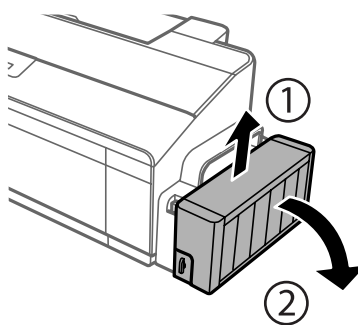
**Opmerking:**

Op de afbeelding wordt getoond hoe de inkttank uiterst links moet worden gevuld. De instructies zijn echter voor alle inktkleuren gelijk.

De inkt kan op ieder moment worden bijgevuld.

**1**

Maak de inkttankeenheid los van het apparaat en leg de eenheid neer.

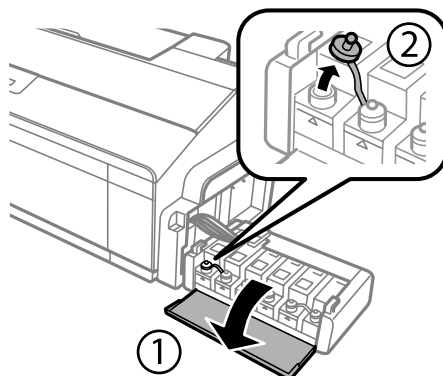


**Opmerking:**

Trek niet aan de buisjes.

## Inkt bijvullen

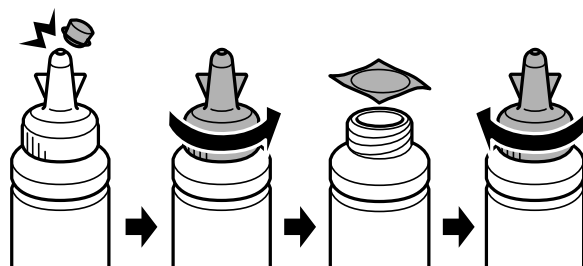
- 2** Open de klep van de inkttankeenheden en verwijder de dop van de inkttank.



**Opmerking:**

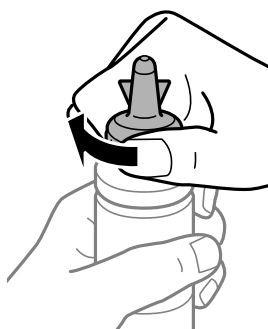
- Let goed op dat u geen inkt morst.*
- Zorg ervoor dat de kleur van de inkt tanks overeenstemt met de kleur van de inkt die u wilt bijvullen.*

- 3** Verwijder het bovenste puntje van de dop, verwijder de dop van de inktfles, verwijder de afdichting van de fles en breng vervolgens de dop aan.



**Belangrijk:**

*Sluit de dop van de inktfles goed, anders kan er lekkage optreden.*

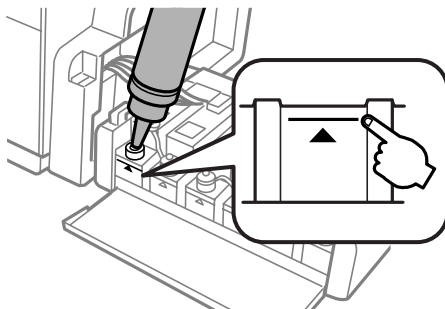


**Opmerking:**

*Gooi het bovenste puntje van de dop niet weg. Als er na het bijvullen van de tank inkt in de inktfles achterblijft, moet u de dop van de inktfles weer goed afsluiten met het bovenste puntje.*

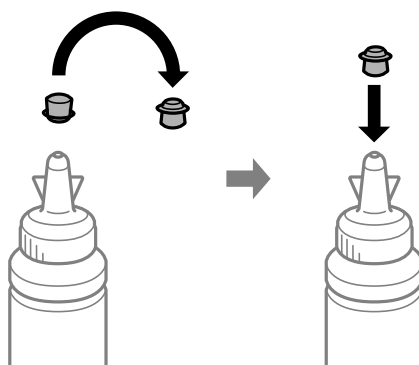
### Inkt bijvullen

- 4** Vul de inkttank bij met de juiste kleur inkt tot aan de bovenste lijn op de inkttank.

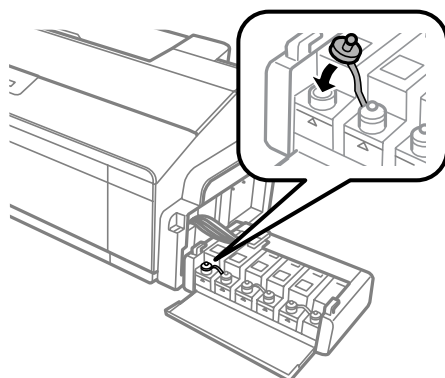


**Opmerking:**

Als er na het bijvullen van de inkttank tot aan de bovenste lijn inkt in de inktfles achterblijft, moet u de dop weer goed aanbrengen en de fles rechtop opbergen voor later gebruik.



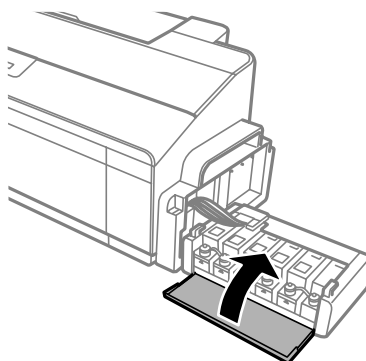
- 5** Breng de dop goed aan op de inkttank.



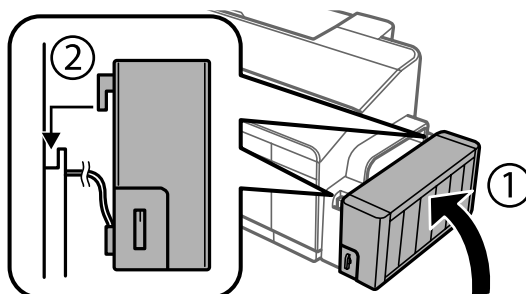


## Inkt bijvullen

- 6** Sluit de klep van de inkttankeenheden.



- 7** Haak de inkttankeenheden vast aan het apparaat.



---

# Uw printer en software onderhouden

---

## De spuitkanaaltjes in de printkop controleren

Als uw afdrukken opeens vager worden of als er puntjes ontbreken, controleer dan eerst de spuitkanaaltjes van de printkop.

U kunt de spuitkanaaltjes van de printkop vanaf uw computer controleren met het hulpprogramma Nozzle Check (Spuitkanaaltjes controleren) of rechtstreeks vanaf de printer met de knoppen op het configuratiescherm.

---

### Het hulpprogramma Nozzle Check (Spuitkanaaltjes controleren) gebruiken in Windows

Volg de onderstaande instructies om het hulpprogramma Nozzle Check (Spuitkanaaltjes controleren) te gebruiken.

- 1 Controleer of er geen waarschuwingen of foutberichten op het configuratiescherm worden weergegeven.
- 2 Zorg ervoor dat de papierinvoer aan de achterkant papier van A4-formaat bevat.
- 3 Klik met de rechtermuisknop op het printerpictogram op de taskbar (taakbalk) en selecteer vervolgens **Nozzle Check (Spuitkanaaltjes controleren)**.

Als het printerpictogram niet wordt weergegeven, leest u in het gedeelte hierna hoe u het pictogram kunt toevoegen.

➔ [“Via het snelkoppelingspictogram op de taskbar \(taakbalk\)” op pagina 21](#)

- 4 Volg de instructies op het scherm.

---

### Het hulpprogramma Nozzle Check (Spuitkanaaltjes controleren) gebruiken in Mac OS X

Volg de onderstaande instructies om het hulpprogramma Nozzle Check (Spuitkanaaltjes controleren) te gebruiken.



- 1 Controleer of er geen waarschuwingen of foutberichten op het configuratiescherm worden weergegeven.
- 2 Zorg ervoor dat de papierinvoer aan de achterkant papier van A4-formaat bevat.
- 3 Open de Epson Printer Utility 4.  
➔ [“De printerdriver voor Mac OS X openen” op pagina 21](#)
- 4 Klik op het op het pictogram **Nozzle Check (Spuitkanaaltjes controleren)**.

- 5 Volg de instructies op het scherm.

---

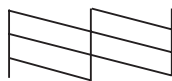
## Het bedieningspaneel gebruiken

Ga als volgt te werk om de spuitkanaaltjes met de knoppen op het product te controleren.

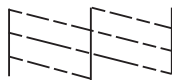
- 1 Controleer of er geen waarschuwingslampjes branden.
- 2 Schakel het apparaat uit.
- 3 Zorg ervoor dat de papierinvoer aan de achterkant papier van A4- of Letter-formaat bevat.
- 4 Houd de knop  ingedrukt en druk op de knop  om het product in te schakelen.
- 5 Laat de beide knoppen los zodra het product inschakelt. Het product drukt een spuitkanaaltjespatroon af.

Hieronder vindt u twee voorbeelden van een spuitkanaaltjespatroon.

Vergelijk de kwaliteit van de afgedrukte controlepagina met het onderstaande voorbeeld. Als er geen problemen zijn met de afdrukkwaliteit, zoals gaten of ontbrekende delen in de testlijnen, dan is de printkop in orde.



Als delen van de afgedrukte lijnen ontbreken, zoals in het onderstaande voorbeeld, kan dit betekenen dat een spuitkanaaltje verstopt is of dat de printkop verkeerd is uitgelijnd.



- ➔ [“De printkop reinigen” op pagina 43](#)
- ➔ [“De printkop uitlijnen” op pagina 45](#)

## De printkop reinigen

Als uw afdrukken opeens vager worden of als er puntjes ontbreken, kunt u proberen het probleem op te lossen door de printkop te reinigen, zodat de inkt weer op de juiste wijze door de spuitkanaaltjes wordt toegevoerd.

U kunt de printkop reinigen vanaf uw computer met het hulpprogramma Head Cleaning (Printkop reinigen) of rechtstreeks vanaf de printer met de knoppen op het configuratiescherm.

## Uw printer en software onderhouden

### **Belangrijk:**

- Open de printerafdekkap niet en schakel het apparaat niet uit wanneer de kop wordt gereinigd. Als de kop niet volledig wordt gereinigd, is het mogelijk dat u niet kunt afdrukken.
- Als de kwaliteit niet verbetert nadat u de procedure drie keer hebt uitgevoerd, schakelt u het product uit en wacht u ten minste twaalf uur. Voer de spuitkanaaltjescontrole vervolgens opnieuw uit en reinig indien nodig nogmaals de printkop. Als de afdrukkwaliteit nog steeds niet is verbeterd, neemt u contact op met de klantenservice van Epson.

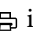
### **Opmerking:**

- Bij het reinigen van de printkop wordt een beetje inkt verbruikt uit alle tanks. Reinig de printkop daarom alleen als de afdrukkwaliteit afneemt, bijvoorbeeld als de afdrukken wazig worden of als er kleuren niet kloppen of ontbreken.
- Gebruik eerst het hulpprogramma Nozzle Check (Spuitkanaaltjes controleren) om te controleren of de printkop inderdaad moet worden gereinigd. Hierdoor bespaart u inkt.
- Wanneer de inkt bijna op is kan de printkop mogelijk niet worden gereinigd. Nieuwe inktfles bij de hand houden.
- Om een goede afdrukkwaliteit te behouden raden we u aan om regelmatig een paar pagina's af te drukken.

---

## Het hulpprogramma Head Cleaning (Printkop reinigen) gebruiken in Windows

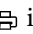
Om de printkop te reinigen met het hulpprogramma Head Cleaning (Printkop reinigen) gaat u als volgt te werk.

- 1** Zorg ervoor dat de transportvergrendeling ontgrendeld  is.
- 2** Controleer of er geen waarschuwingen of foutberichten op het configuratiescherm worden weergegeven.
- 3** Klik met de rechtermuisknop op het printerpictogram op de taskbar (taakbalk) en selecteer vervolgens **Head Cleaning (Printkop reinigen)**.  
  
Als het printerpictogram niet wordt weergegeven, leest u in het gedeelte hierna hoe u het pictogram kunt toevoegen.  
➔ [“Via het snelkoppelingspictogram op de taskbar \(taakbalk\)” op pagina 21](#)
- 4** Volg de instructies op het scherm.

---

## Het hulpprogramma Head Cleaning (Printkop reinigen) gebruiken in Mac OS X

Om de printkop te reinigen met het hulpprogramma Head Cleaning (Printkop reinigen) gaat u als volgt te werk.

- 1** Zorg ervoor dat de transportvergrendeling ontgrendeld  is.
- 2** Controleer of er geen waarschuwingen of foutberichten op het configuratiescherm worden weergegeven.




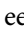
## Uw printer en software onderhouden

- 3 Open de Epson Printer Utility 4.  
➔ [“De printerdriver voor Mac OS X openen” op pagina 21](#)
- 4 Klik op het pictogram **Head Cleaning (Printkop reinigen)**.
- 5 Volg de instructies op het scherm.

---

## Het bedieningspaneel gebruiken

Ga als volgt te werk om de printkop met de knoppen op het product te reinigen.


- 1 Zorg ervoor dat de transportvergrendeling ontgrendeld  is.
- 2 Controleer of er geen waarschuwingslampjes branden.
- 3 Houd de knop  gedurende drie seconden ingedrukt.  
De procedure voor het reinigen van de printkop wordt gestart en het lampje  gaat knipperen.
- 4 Als het lampje  niet meer knippert, drukt u een spuitkanaaltjespatroon af om te controleren of de printkop schoon is.  
➔ [“De spuitkanaaltjes in de printkop controleren” op pagina 42](#)

## De printkop uitlijnen

Als verticale lijnen niet goed worden uitgelijnd of als u horizontale strepen ziet, kunt u dit probleem oplossen met het hulpprogramma Print Head Alignment (Printkop uitlijnen) in uw printerdriver.

Raadpleeg het betreffende gedeelte hierna.

**Opmerking:**

*Druk niet op de knop  om het afdrukken te annuleren als er op dat moment een testpatroon wordt afgedrukt met het hulpprogramma Print Head Alignment (Printkop uitlijnen).*

---

## Het hulpprogramma Print Head Alignment (Printkop uitlijnen) gebruiken in Windows

Om de printkop uit te lijnen met het hulpprogramma Print Head Alignment (Printkop uitlijnen) gaat u als volgt te werk.

- 1 Controleer of er geen waarschuwingen of foutberichten op het configuratiescherm worden weergegeven.
- 2 Zorg ervoor dat de papierinvoer aan de achterkant papier van A4-formaat bevat.

## Uw printer en software onderhouden

- 3 Klik met de rechtermuisknop op het printerpictogram op de taskbar (taakbalk) en selecteer vervolgens **Print Head Alignment (Printkop uitlijnen)**.

Als het printerpictogram niet wordt weergegeven, leest u in het gedeelte hierna hoe u het pictogram kunt toevoegen.

➔ [“Via het snelkoppelingspictogram op de taskbar \(taakbalk\)” op pagina 21](#)

- 4 Volg de instructies op het scherm om de printkop uit te lijnen.

---

## Het hulpprogramma Print Head Alignment (Printkop uitlijnen) gebruiken in Mac OS X

Om de printkop uit te lijnen met het hulpprogramma Print Head Alignment (Printkop uitlijnen) gaat u als volgt te werk.

- 1 Controleer of er geen waarschuwingen of foutberichten op het configuratiescherm worden weergegeven.
- 2 Zorg ervoor dat de papierinvoer aan de achterkant papier van A4-formaat bevat.
- 3 Open de Epson Printer Utility 4.  
➔ [“De printerdriver voor Mac OS X openen” op pagina 21](#)
- 4 Klik op het op het pictogram **Print Head Alignment (Printkop uitlijnen)**.
- 5 Volg de instructies op het scherm om de printkop uit te lijnen.

## Inkt in de inktbuisjes vervangen

Als u het product gedurende langere tijd niet hebt gebruikt en u strepen of ontbrekende kleuren op afdrukken opmerkt, moet de inkt in de inktbuisjes mogelijk worden vervangen om het probleem op te lossen.

Met het hulpprogramma Power Ink Flushing (Inkt spoelen extra) kunt u alle inkt uit de inktbuisjes verwijderen.



**Belangrijk:**

*Deze functie verbruikt veel inkt. Controleer voordat u deze functie gebruikt of er genoeg inkt in de inktanks van het apparaat zit. Als de inktanks niet vol genoeg zijn, vul ze dan bij.*

## Uw printer en software onderhouden


**Opmerking:**

- ❑ Deze functie is van invloed op de levensduur van de inktkussentjes. Wanneer deze functie wordt gebruikt, bereiken de inktkussentjes eerder hun capaciteit. Neem contact op met de klantenservice van Epson of een geautoriseerde serviceaanbieder van Epson om deze onderdelen voor het einde van de levensduur te vervangen. Dit onderdeel kan niet door de gebruiker worden vervangen.
- ❑ Als u het hulpprogramma Power Ink Flushing (Inkt spoelen extra) hebt gebruikt, schakelt u het product uit en wacht u ten minste twaalf uur. Met dit programma wordt de afdrukkwaliteit na twaalf uur verbeterd. Het kan echter binnen twaalf uur na het laatste gebruik niet opnieuw worden gebruikt. Als het probleem nog steeds niet is opgelost nadat u alle bovenstaande technieken hebt geprobeerd, neem dan contact op met de ondersteuning van Epson.

---

### Het hulpprogramma Power Ink Flushing (Inkt spoelen extra) voor Windows gebruiken


Volg de onderstaande instructies om het hulpprogramma Power Ink Flushing (Inkt spoelen extra) te gebruiken.

- 1 Zorg ervoor dat de transportvergrendeling ontgrendeld  is.
- 2 Controleer of er geen waarschuwingen of foutberichten op het configuratiescherm worden weergegeven.
- 3 Open de printerdriver.  
➔ “De printerdriver voor Windows openen” op pagina 20
- 4 Klik op het tabblad **Maintenance (Hulpprogramma's)** en klik vervolgens op de knop **Power Ink Flushing (Inkt spoelen extra)**.
- 5 Volg de instructies op het scherm.

---

### Het hulpprogramma Power Ink Flushing (Inkt spoelen extra) voor Mac OS X gebruiken

Volg de onderstaande instructies om het hulpprogramma Power Ink Flushing (Inkt spoelen extra) te gebruiken.

- 1 Zorg ervoor dat de transportvergrendeling ontgrendeld  is.
- 2 Controleer of er geen waarschuwingen of foutberichten op het configuratiescherm worden weergegeven.
- 3 Open de Epson Printer Utility 4.  
➔ “De printerdriver voor Mac OS X openen” op pagina 21
- 4 Klik op het pictogram **Power Ink Flushing (Inkt spoelen extra)**.
- 5 Volg de instructies op het scherm.

## Energie besparen

Het apparaat wordt automatisch in de slaapstand gezet of uitgeschakeld als er gedurende een ingestelde periode geen bewerkingen worden uitgevoerd.

U kunt de tijd aanpassen vooraleer de energiespaarstand wordt toegepast. Als u deze tijd vergroot, beïnvloedt dit de energiezuinigheid van de printer. Denk aan het milieu voor u een wijziging aanbrengt.

Volg de onderstaande instructies om de tijd aan te passen.

---

### Voor Windows

- 1 Open de printerinstellingen.  
➔ [“De printerdriver voor Windows openen” op pagina 20](#)
- 2 Klik op het tabblad **Maintenance (Hulpprogramma's)** en klik vervolgens op de knop **Printer and Option Information (Printer- en optie-informatie)**.
- 3 Selecteer **Off (Uit)**, **30 minutes (30 minuten)**, **1 hour (1 uur)**, **2 hours (2 uur)**, **4 hours (4 uur)**, **8 hours (8 uur)** of **12 hours (12 uur)** als instelling voor Power Off Timer (Uitschakeltimer) en klik op de knop **Send (Verzenden)**.
- 4 Selecteer **3 minutes (3 minuten)**, **5 minutes (5 minuten)**, **10 minutes (10 minuten)** of **15 minutes (15 minuten)** als instelling voor de Sleep Timer (Slaaptimer) en klik op de knop **Send (Verzenden)**.
- 5 Klik op de knop **OK**.

---

### Voor Mac OS X

- 1 Open de Epson Printer Utility 4.  
➔ [“De printerdriver voor Mac OS X openen” op pagina 21](#)
- 2 Klik op de knop **Printer Settings (Printerinstellingen)**. Het scherm Printer Settings (Printerinstellingen) wordt weergegeven.
- 3 Selecteer **Off (Uit)**, **30 minutes (30 minuten)**, **1 hour (1 uur)**, **2 hours (2 uur)**, **4 hours (4 uur)**, **8 hours (8 uur)** of **12 hours (12 uur)** als instelling voor de Power Off Timer (Uitschakel-timer).
- 4 Selecteer **3 minutes (3 minuten)**, **5 minutes (5 minuten)**, **10 minutes (10 minuten)** of **15 minutes (15 minuten)** als instelling voor de Sleep Timer (Slaaptimer).
- 5 Klik op de knop **Apply (Toepassen)**.



## Stillere printerbewerkingen

U kunt het geluid van de printer verminderen zonder dat dit invloed heeft op de afdrukkwaliteit. De afdruksnelheid wordt echter mogelijk verlaagd.

---

### Voor Windows

- 1 Open de printerinstellingen.  
→ “[De printerdriver voor Windows openen](#)” op pagina 20
- 2 In het **Main (Hoofdgroep)** selecteert u **Off (Uit)** of **On (Aan)** bij de optie **Quiet Mode (Stille modus)**.

---

### Voor Mac OS X

- 1 Klik op **System Preferences (Systeemvoorkeuren)** in het menu Apple.
- 2 Klik op **Printers & Scanners (Printers en scanners)** (voor Mac OS X 10.9), **Print & Scan (Printen en scannen)** (voor Mac OS X 10.8 of 10.7) of **Print & Fax (Printen en faxen)** (voor Mac OS X 10.6 of 10.5) en selecteer vervolgens uw product in de lijst Printers (Afdrukken).
- 3 Klik op **Options & Supplies (Opties en toebehoren)** en vervolgens op **Driver (Besturingsbestand)**.
- 4 Selecteer **Off (Uit)** of **On (Aan)** bij de optie Quiet Mode (Stille modus).

## Het aantal ingevoerde vellen papier controleren

U kunt in de printerdriver zien hoeveel vellen papier zijn ingevoerd.

Klik op de knop **Printer and Option Information (Printer- en optie-informatie)** in het venster Maintenance (Hulpprogramma's) van de printerdriver (voor Windows) of Epson Printer Utility 4 (voor Mac OS X).

## De printer reinigen

---

### De buitenzijde van de printer reinigen

Om ervoor te zorgen dat uw printer goed blijft functioneren, moet u deze een aantal maal per jaar goed reinigen aan de hand van de volgende instructies.

**Belangrijk:**

*Maak de printer nooit schoon met alcohol of thinner. Deze chemicaliën kunnen de printer beschadigen.*

## Uw printer en software onderhouden

### Opmerking:

Sluit de papiersteun en de uitvoerlade wanneer u het apparaat niet gebruikt om zo het apparaat te beschermen tegen stof.

## De binnenzijde van de printer reinigen



### Let op:

Raak de onderdelen binnen in de printer niet aan.



### Belangrijk:

- Pas op dat er geen water of andere vloeistoffen op de elektronische onderdelen terecht komt.
- Spuit geen smeermiddelen in de printer.
- Wanneer u de verkeerde olie gebruikt, kunt u het mechanisme beschadigen. Neem contact op met uw leverancier of een erkende servicemedewerker als de printer moet worden gesmeerd.

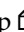
1

Controleer of er geen waarschuwinglampjes branden.

2

Laad enkele vellen gewoon papier van minimaal A4- of Letter-formaat.

3

Druk op de knop  om papier bij te vullen en uit te werpen.

4

Herhaal indien nodig stap 3.

## De printer vervoeren

Als u het apparaat over enige afstand wilt vervoeren, moet u het apparaat zorgvuldig verpakken in de oorspronkelijke doos (of een vergelijkbare doos waar het apparaat precies in past).



### Belangrijk:

- Zorg er bij opslag of transport van het apparaat voor dat het niet gekanteld, verticaal of ondersteboven wordt gehouden. Anders kan er inkt lekken.
- Zorg er bij opslag of transport van een inktfles met verwijderde afdichting voor dat u de fles niet schuin houdt en niet blootstelt aan schokken en stoten of temperatuurschommelingen. Anders kan er lekkage optreden, zelfs als de dop goed op de fles is gedraaid. Houd de inktfles rechtop bij het vastdraaien van de dop en zorg ervoor dat er geen inkt kan weglekken bij het transport van de fles.

1

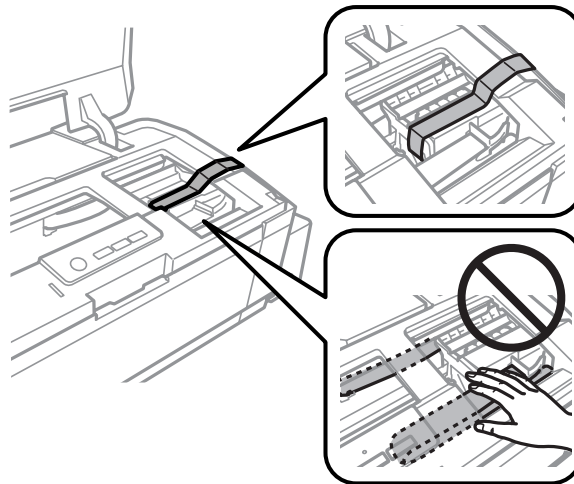
Open de printerafdekkap en controleer of de printkop zich in de uitgangspositie uiterst rechts bevindt.

### Opmerking:

Als de printkop zich niet in de uitgangspositie bevindt, schakelt u het product in en wacht u tot de printkop naar uiterst rechts beweegt. Schakel vervolgens het apparaat uit.

## Uw printer en software onderhouden

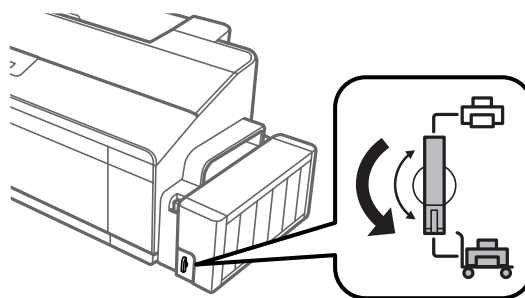
- 2 Schakel het apparaat uit en maak het netsnoer los.
- 3 Maak de interfacekabel los van het apparaat.
- 4 Verwijder alle papier uit de papierinvoer aan de achterkant.
- 5 Open het printerdeksel. Bevestig de printkop met tape zoals hieronder weergegeven en sluit vervolgens de printerafdekkap.



**Opmerking:**

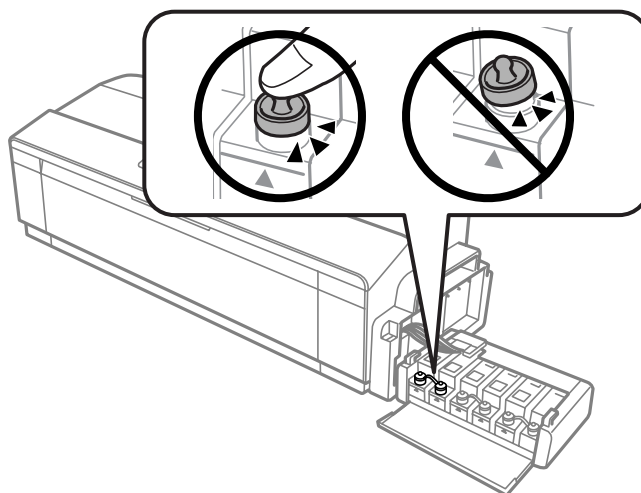
*Raak de witte, platte kabel en inktbuisjes binnen in het apparaat niet aan.*

- 6 Zet de transportvergrendeling in de vergrendelde stand.

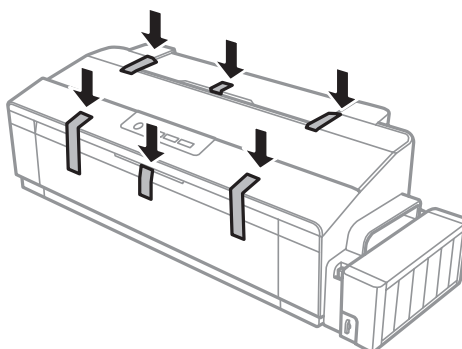


## Uw printer en software onderhouden

- 7** Maak de inkttankeenheden los van het apparaat en leg de eenheid neer. Breng vervolgens de dop goed aan op de inkttank. Haak de inkttankeenheden vast aan het apparaat.



- 8** Als de uitvoerlade en papiersteun zijn uitgeschoven, sluit u deze. Bevestig de beide zijden van de uitvoerlade en de papiersteun met tape aan de behuizing van het product, zoals getoond in de volgende afbeelding.



- 9** Plaats het apparaat in de oorspronkelijke doos. Gebruik het beschermmateriaal waarin u het apparaat hebt ontvangen.



**Belangrijk:**

- Houd het apparaat recht tijdens het vervoer. Anders kan er lekkage optreden.
- Verwijder na het verplaatsen de tape die de printkop en de afdekking van de inkttanks op zijn plek houdt en stel de transportvergrendeling in op onvergrendeld. Als u merkt dat de afdrukkwaliteit afneemt, voert u een reinigingscyclus uit of lijnt u de printkop uit.
- Plaats geen geopende inktflessen in de doos bij het apparaat.

## Uw software controleren en installeren

### De op uw computer geïnstalleerde software controleren

Voor het gebruik van de in deze Gebruikershandleiding beschreven functies moet u de volgende software installeren.

- Epson Driver and Utilities (Epson-driver en -hulpprogramma's)

## Uw printer en software onderhouden

Volg de onderstaande instructies om te controleren dat de software is geïnstalleerd op uw computer.

### Voor Windows

**1** **Windows 8:** Selecteer **Desktop (Bureaublad)**, **Settings (Instellingen)** charm en **Control Panel (Configuratiescherm)**.

**Windows 7 en Vista:** Klik op de startknop en selecteer **Control Panel (Configuratiescherm)**.

**Windows XP:** klik op **Start** en selecteer **Control Panel (Configuratiescherm)**.

**2** **Windows 8, 7 en Vista:** Klik op **Uninstall a program (Een programma verwijderen)** in de categorie Programs (Programma's).

**Windows XP:** dubbelklik op het pictogram **Add or Remove Programs (Programma's installeren of verwijderen)**.

**3** Controleer de lijst met momenteel geïnstalleerde programma's.

### Voor Mac OS X

**1** Dubbelklik op **Macintosh HD**.

**2** Dubbelklik op de map **Epson Software** in de map Applications (Programma's) en controleer de inhoud ervan.

**Opmerking:**

- ❑ *De map Applications (Programma's) bevat software geleverd door derden.*
- ❑ *Als u wilt weten welke printerdriver is geïnstalleerd, klikt u op **System Preferences (Systeemvoorkeuren)** in het menu Apple en klikt u vervolgens op **Printers & Scanners (Printers en scanners)** (voor Mac OS X 10.9), **Print & Scan (Printen en scannen)** (voor Mac OS X 10.8 of 10.7) of **Print & Fax (Printen en faxen)** (voor Mac OS X 10.6 of 10.5). Zoek dan uw apparaat in de lijst **Printers (Afdrukken)**.*

---

## De software installeren

Plaats de CD met printersoftware die bij uw apparaat werd geleverd in de computer en selecteer de software die u wilt installeren op het scherm Software Select (Software selecteren).

Als u Mac OS X gebruikt, of als uw computer geen cd/dvd-station heeft, gaat u naar de volgende Epson-website om de software te downloaden en installeren.

<http://support.epson.net/setupnavi/>

## De software verwijderen

Sommige problemen kunnen worden opgelost door de scansoftware te verwijderen en opnieuw te installeren. Dit kan ook nodig zijn na een upgrade van uw besturingssysteem.

## Uw printer en software onderhouden

Zie het gedeelte hierna voor informatie over het vaststellen welke toepassingen zijn geïnstalleerd.

➔ “De op uw computer geïnstalleerde software controleren” op pagina 52

---

## Voor Windows

**Opmerking:**

- In Windows 8, 7 en Vista moet u zich aanmelden als beheerder (gebruiker met beheerdersaccount).
- In Windows XP moet u zijn ingelogd als Computer Administrator (Computerbeheerder).

**1** Schakel het apparaat uit.

**2** Trek de interfacekabel van het apparaat uit de computer.

**3** Ga op een van de volgende manieren te werk.

**Windows 8:** Selecteer **Desktop (Bureaublad)**, **Settings (Instellingen)** charm en **Control Panel (Configuratiescherm)**.

**Windows 7 en Vista:** Klik op de startknop en selecteer **Control Panel (Configuratiescherm)**.

**Windows XP:** klik op **Start** en selecteer **Control Panel (Configuratiescherm)**.

**4** Ga op een van de volgende manieren te werk.

**Windows 8, 7 en Vista:** Klik op **Uninstall a program (Een programma verwijderen)** in de categorie Programs (Programma's).

**Windows XP:** dubbelklik op het pictogram **Add or Remove Programs (Programma's installeren of verwijderen)**.

**5** Selecteer de software die u wilt verwijderen (zoals de driver van uw product en de toepassing).

**6** Ga op een van de volgende manieren te werk.

**Windows 8 en 7:** Selecteer **Uninstall/Change (Verwijderen/Wijzigen)** of **Uninstall (Verwijderen)**.

**Windows Vista:** Klik op **Uninstall/Change (Verwijderen/Wijzigen)** of **Uninstall (Verwijderen)** en klik vervolgens op **Continue (Doorgaan)** in het venster User Account Control (Gebruikersaccountbeheer).

**Windows XP:** Klik op **Change/Remove (Wijzigen/Verwijderen)** of **Remove (Verwijderen)**.

**Opmerking:**

*Als u de printerdriver van uw apparaat wilt verwijderen in stap 5, selecteert u het pictogram voor uw product en klikt u op OK.*

**7** Klik op **Yes (Ja)** of **Next (Volgende)** wanneer u om bevestiging wordt gevraagd.

## Uw printer en software onderhouden

- 8** Volg de instructies op het scherm.

In bepaalde gevallen wordt u gevraagd uw computer opnieuw te starten. Als dit gebeurt, selecteer dan **I want to restart my computer now** (**Mijn computer nu opnieuw opstarten**) en klik op **Finish** (**Voltooien**).

---

## Voor Mac OS X

**Opmerking:**

- Om uw software te verwijderen moet u de Uninstaller downloaden.  
Ga naar de website:  
<http://www.epson.com>  
Selecteer het onderdeel "ondersteuning" van uw lokale Epson-website.
- Als u toepassingen wilt verwijderen, moet u zich aanmelden met de account van een Computer Administrator (Beheerder).  
U kunt geen software verwijderen als u als beperkte gebruiker bent aangemeld.
- Afhankelijk van de toepassing kunnen een apart installatie- en verwijderprogramma zijn gebruikt.

- 1** Sluit alle actieve toepassingen.
- 2** Dubbelklik op het pictogram **Uninstaller** op de vaste schijf van uw Mac OS X.
- 3** Selecteer de selectievakjes van de software die u wilt verwijderen (zoals de printerdriver en de toepassing).
- 4** Klik op **Uninstall** (**Maak installatie ongedaan**).
- 5** Volg de instructies op het scherm.

Als u de software die u wilt verwijderen niet kan terugvinden in het venster Uninstaller, dubbelklik dan op de map **Applications** (**Programma's**) op harde schijf van uw Mac OS X, selecteer de toepassing die u wilt verwijderen en sleep deze naar het pictogram van de **Trash** (**Prullenmand**).







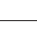















**Opmerking:**

Als u de printerdriver verwijdert en de naam van het product achterblijft in het venster **Printers & Scanners** (**Printers en scanners**) (voor Mac OS X 10.9), **Print & Scan** (**Printen en scannen**) (voor Mac OS X 10.8 of 10.7) of **Print & Fax** (**Printen en faxen**) (voor Mac OS X 10.6 of 10.5), selecteert u de naam van het product en klikt u op de knop - **remove** (**verwijderen**).

# Foutindicatoren




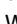
Met behulp van de lampjes op het product kunt u veel vaak voorkomende problemen opsporen. Als het product de taak onderbreekt en de lampjes aan zijn of knipperen, raadpleegt u dan de volgende tabel om het probleem te bepalen en voer vervolgens de aanbevolen maatregelen uit om het probleem op te lossen.

● = aan, ○ = uit, ● = langzaam knipperen, ● = snel knipperen

Lampjes	Probleem en oplossing	
 	<b>Papier op</b>	
	Er is geen papier geladen.	Laad papier in de achterste papierinvoer en druk vervolgens op de knop  . Het afdrukken wordt hervat en het lampje gaat uit.
 	<b>Meerdere pagina's tegelijk ingevoerd</b>	
	Er is meer dan een pagina tegelijk ingevoerd.	Plaats papier op de juiste wijze in de achterste papierinvoer en druk op de knop  . Als het papier in de printer blijft, raadpleegt u " <a href="#">Vastgelopen papier</a> " op pagina 60.
 	<b>Vastgelopen papier</b>	
	Er is papier vastgelopen in het product.	➔ " <a href="#">Vastgelopen papier</a> " op pagina 60
	<b>Afdekkap open</b>	
Als u begint met afdrukken, is de printerafdekkap open.	Sluit het printerdeksel. U kunt uw afdruktaak annuleren door op de knop  te drukken.	
      Knippert afwisselend	<b>Onderhoud</b>	
De inktkussens van de printer zijn bijna aan het eind van hun levensduur. *1	Neem contact op met Epson of een geautoriseerde serviceaanbieder van Epson om het inktkussen te vervangen. Als het inktkussen nog niet aan het eind van zijn levensduur is, kunt u het afdrukken hervatten door op de knop  te drukken. Dit onderdeel kan niet door de gebruiker worden vervangen.	
     	<b>Fatale fout</b>	
Er is een onbekende productfout opgetreden.	Schakel het apparaat uit. Verwijder vervolgens het vastgelopen papier. ➔ " <a href="#">Vastgelopen papier</a> " op pagina 60 Schakel het product weer in. Neem contact op met uw leverancier als de foutmelding niet verdwijnt.	



## Foutindicatoren

Lampjes	Probleem en oplossing	
	<b>Wachten op eerste keer laden van inkt (Niet gereed voor afdrukken)</b>	
	Eerste keer laden van inkt is mogelijk niet voltooid.	Gebruik alle meegeleverde inktflessen om de inkt-tanks te vullen. Schakel het product vervolgens in en druk gedurende 3 seconden op de knop  tot het lampje  begint te knipperen en de inkt wordt geladen. Het laden van de inkt duurt circa 20 minuten. Wacht tot het lampje  blijft branden.

\*1 In sommige afdrukcycli kan een kleine hoeveelheid overtollige inkt worden opgevangen op het inktkussen. Om lekkage uit het kussen te voorkomen, is het product zo ontworpen dat er niet kan worden afgedrukt als het kussen vol is. Of en hoe vaak dit nodig is, hangt af van het aantal pagina's dat u afdrukt, het soort materiaal dat u afdrukt en het aantal reinigingsprocedures die door het apparaat worden uitgevoerd. Dat het kussentje moeten worden vervangen, wil niet zeggen dat uw apparaat niet meer volgens de specificaties functioneert. Als het kussen moet worden vervangen, wordt er op het product een melding weergegeven. Het kussen kan alleen worden vervangen door een geautoriseerde serviceaanbieder van Epson. De kosten voor deze vervanging vallen niet onder de garantie van Epson.

---

# Probleemoplossing voor afdrukken

---

## De oorzaak van het probleem opsporen

Volg in geval van printerproblemen altijd de volgende twee stappen. Probeer eerst de oorzaak van het probleem te achterhalen en pas dan de meest voor de hand liggende oplossingen toe totdat het probleem is opgelost.

De informatie die u nodig hebt om de meest voorkomende problemen te lokaliseren en op te lossen krijgt u via de online-probleemoplossing, het configuratiescherm of de statusmonitor. Raadpleeg het betreffende gedeelte hierna.

Als u specifieke problemen hebt met de afdrukkwaliteit, een afdrukprobleem dat geen verband houdt met de afdrukkwaliteit of een probleem met de papierinvoer, of als de printer helemaal niets meer wil doen, raadpleeg dan het betreffende gedeelte.

Voordat u een probleem kunt oplossen, kan het noodzakelijk zijn het afdrukken te annuleren.

➔ [“Afdrukken annuleren” op pagina 25](#)

---

## De printerstatus controleren

Als er tijdens het afdrukken een probleem optreedt, verschijnt er een foutbericht in het venster van de statusmonitor.

Als u de foutmelding krijgt dat de inktkussentjes van de printer het einde van hun levensduur hebben bereikt, neemt u contact op met de Epson-klantenservice voor de vervanging ervan. De melding wordt weergegeven, totdat de inktkussentjes zijn vervangen. Wanneer de inktkussentjes van de printer verzadigd zijn, doet de printer het niet meer en hebt u Epson nodig om opnieuw te kunnen afdrukken.

## Voor Windows

U kunt de EPSON Status Monitor 3 op twee manieren openen:

- Dubbelklik op het printerpictogram op de taakbalk van Windows. Raadpleeg het gedeelte hierna voor informatie over het toevoegen van dit pictogram aan de taakbalk:
  - ➔ [“Via het snelkoppelingspictogram op de taskbar \(taakbalk\)” op pagina 21](#)
- Open de printerdriver, klik op het tabblad **Maintenance (Hulpprogramma's)** en klik op de knop **EPSON Status Monitor 3**.

## Probleemoplossing voor afdrukken

Wanneer u EPSON Status Monitor 3 opent, wordt het volgende venster weergegeven:



**Opmerking:**

Als EPSON Status Monitor 3 niet verschijnt, gaat u naar de printerdriver en klikt u op het tabblad **Maintenance (Hulpprogramma's)** en vervolgens op de knop **Extended Settings (Extra instellingen)**. In het venster **Extended Settings (Extra instellingen)** schakelt u het selectievakje **Enable EPSON Status Monitor 3 (EPSON Status Monitor 3 inschakelen)** in.

EPSON Status Monitor 3 biedt de volgende informatie:

- Technical Support (Technische ondersteuning):**  
Klik op **Technical Support (Technische ondersteuning)** om naar de Epson-website voor technische ondersteuning te gaan.
- Print Queue (Wachtrij):**  
U kunt de Windows Spooler (Windows-spooler) weergegeven door te klikken op **Print Queue (Wachtrij)**.

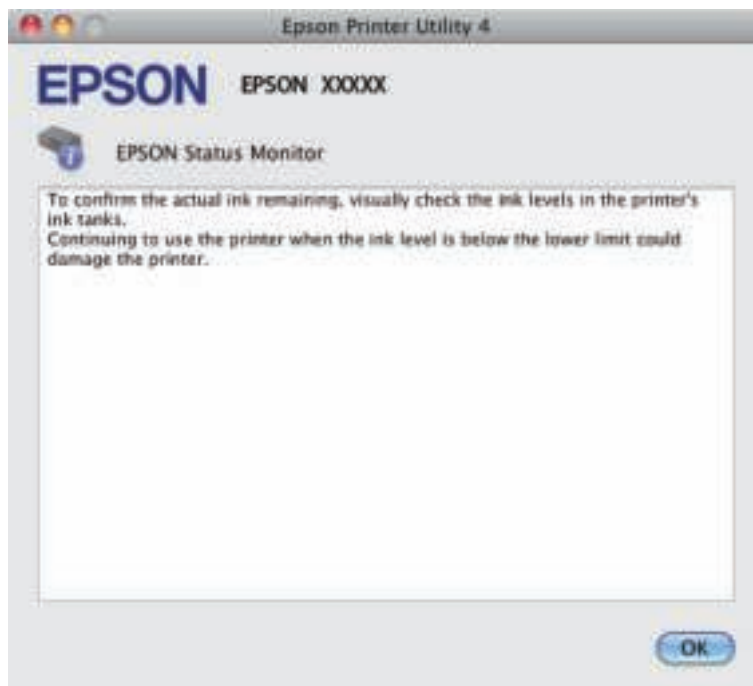
## Voor Mac OS X

Volg de onderstaande stappen om de EPSON Status Monitor (EPSON Status Monitor) te openen.

- 1** Open de Epson Printer Utility 4.  
➔ [“De printerdriver voor Mac OS X openen”](#) op pagina 21

## Probleemoplossing voor afdrucken

- 2** Klik op het pictogram **EPSON Status Monitor (EPSON Status Monitor)**. De EPSON Status Monitor (EPSON Status Monitor) wordt weergegeven.



## Vastgelopen papier



### **Let op:**


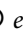


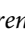
*Kom nooit aan de knoppen op het configuratiescherm wanneer u met uw hand in de printer zit.*



### **Belangrijk:**

*Trek niet aan de kabels of inktbuisjes en raak niet zomaar de andere onderdelen binnen in het apparaat aan. Anders kan er lekkage optreden of kan het apparaat schade oplopen.*

### **Opmerking:**

- Annuleer de afdruktaak als u hierom gevraagd wordt via een van de printerdriver.
- Als de lampjes  en  knipperen, drukt u op de knop  om het product uit en vervolgens weer in te schakelen. Als alleen het lampje  knippert, drukt u op de knop .

---

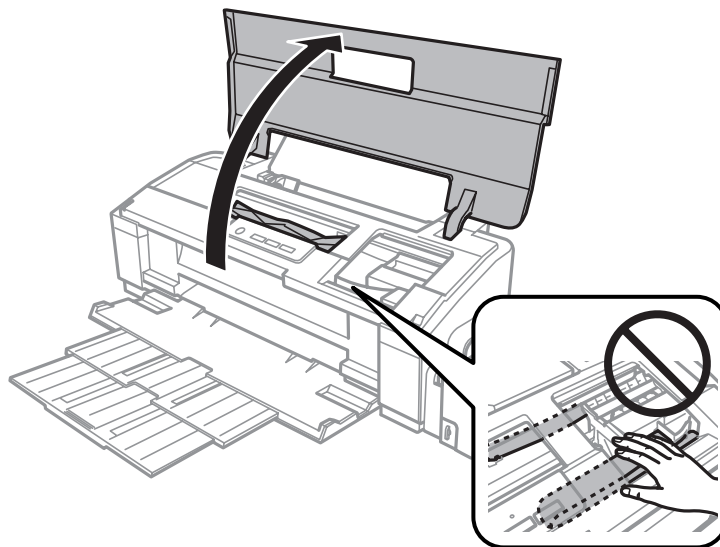
## Vastgelopen papier uit de printer verwijderen

**1**

Open het printerdeksel.

## Probleemoplossing voor afdrukken

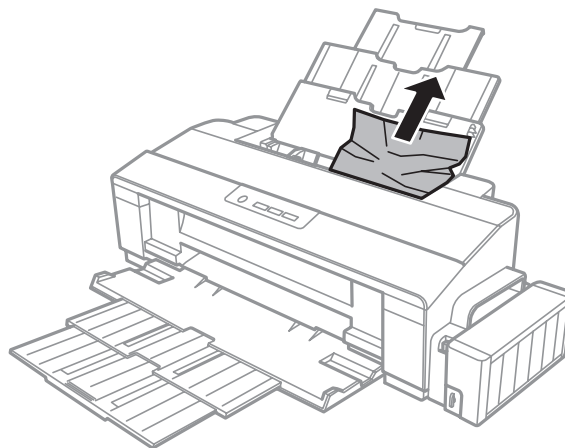
- 2** Verwijder al het papier en alle eventuele losse stukken.



**Opmerking:**

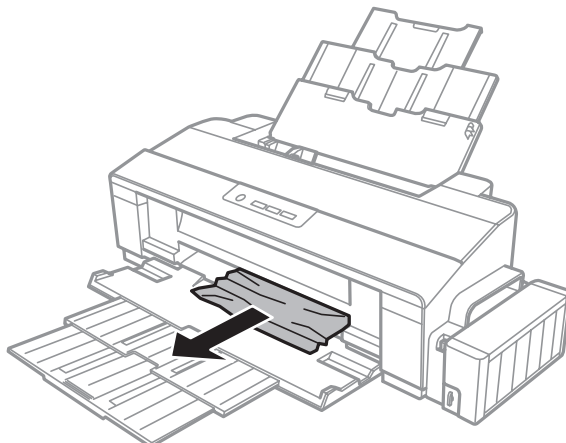
*Raak de witte, platte kabel en inktbuisjes binnen in het apparaat niet aan.*


- 3** Sluit het printerdeksel. Als het vastgelopen papier zich nabij de achterste papierinvoer bevindt, verwijdert u dit voorzichtig.



## Probleemoplossing voor afdrukken

- 4** Als het vastgelopen papier zich in de papierlade bevindt, verwijdert u dit voorzichtig.

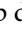


- 5** Plaats voorzichtig opnieuw papier en druk op de knop  om het afdrukken te hervatten.

---

## Vastlopen van papier voorkomen






Als het papier regelmatig vastloopt, controleert u het volgende:

- Het papier mag niet ruw, omgekruld of gekreukeld zijn.
- Het papier dat u gebruikt moet van goede kwaliteit zijn.
- De afdrukszijde van het papier in de papierinvoer aan de achterkant moet naar boven gericht zijn.
- De stapel papier moet zijn uitgewaaierd voordat u deze in de printer hebt geladen.
- Let er bij gewoon papier op dat het niet boven de streep net onder de pijl  aan de binnenzijde van de zijgeleider komt.  
Zorg er bij speciaal afdruk materiaal van Epson voor dat het aantal vellen niet meer bedraagt dan het maximum dat voor het betreffende afdruk materiaal is opgegeven.  
➔ [“Papier selecteren” op pagina 13](#)
- De zijgeleider moet tegen de linkerrand het papier aangeschoven zijn.
- De printer moet op een vlakke, stabiele ondergrond staan die groter is dan de printer. De printer werkt niet goed als hij scheef staat.

## Hulp voor de afdrukkwaliteit

Als de afdrukkwaliteit te wensen overlaat, maak dan een vergelijking met de volgende illustraties. Klik op het bijschrift onder de illustratie die het meest overeenkomt met uw afdruk.

## Probleemoplossing voor afdrukken

<p>enthalten alle Aufdruck. W 5008 "Regel</p> <p>De printer werkt normaal</p>	 <p>De printer werkt normaal</p>
<p>enthalten alle Aufdruck. W 5008 "Regel</p> <p>→ "Horizontale strepen" op pagina 63</p>	<p>enthalten alle Aufdruck. W 5008 "Regel</p> <p>→ "Verticale strepen of verstoring" op pagina 64</p>
 <p>→ "Horizontale strepen" op pagina 63</p>	 <p>→ "Verticale strepen of verstoring" op pagina 64</p>
 <p>→ "Onjuiste of ontbrekende kleuren" op pagina 64</p>	 <p>→ "Vage afdrukken en vegen" op pagina 65</p>

## Horizontale strepen

- De afdrukkzijde van het papier (de wittere of glanzendere zijde) in de papierinvoer aan de achterkant moet naar boven gericht zijn.
- Voer het hulpprogramma Head Cleaning (Printkop reinigen) uit om eventuele verstopte spuitkanaaltjes vrij te maken.
  - "De printkop reinigen" op pagina 43
- Als u het apparaat lange tijd niet hebt gebruikt, gebruik dan het hulpprogramma Power Ink Flushing (Inkt spoelen extra) van de printerdriver.
  - "Inkt in de inktbuisjes vervangen" op pagina 46
- Gebruik bij voorkeur originele Epson-inktfllessen.

## Probleemoplossing voor afdrukken

- Zorg ervoor dat de papiersoort die in de printerdriver is geselecteerd, overeenkomt met de papiersoort in de printer.
  - ➔ [“Printerdriverinstellingen voor papiersoorten” op pagina 14](#)

---

### Verticale strepen of verstoring

- De afdrukszijde van het papier (de wittere of glanzendere zijde) in de papierinvoer aan de achterkant moet naar boven gericht zijn.
- Voer het hulpprogramma Head Cleaning (Printkop reinigen) uit om eventuele verstopte spuitkanaaltjes vrij te maken.
  - ➔ [“De printkop reinigen” op pagina 43](#)
- Als u het apparaat lange tijd niet hebt gebruikt, gebruik dan het hulpprogramma Power Ink Flushing (Inkt spoelen extra) van de printerdriver.
  - ➔ [“Inkt in de inktbuisjes vervangen” op pagina 46](#)
- Voer het hulpprogramma Print Head Alignment (Printkop uitlijnen) uit.
  - ➔ [“De printkop uitlijnen” op pagina 45](#)
- Voor Windows schakelt u het selectievakje **High Speed (Hoge snelheid)** uit in het venster More Options (Meer opties) van de printerdriver. Zie de online-Help voor meer informatie. Selecteer voor Mac OS X **Off (Uit)** in High Speed Printing (Afdrukken met hoge snelheid). Om High Speed Printing (Afdrukken met hoge snelheid) weer te geven, klikt u door de volgende menu's: **System Preferences (Systeemvoorkeuren)**, **Printers & Scanners (Printers en scanners)** (voor Mac OS X 10.9) of **Print & Scan (Printen en scannen)** (voor Mac OS X 10.8 of 10.7) of **Print & Fax (Printen en faxen)** (voor Mac OS X 10.6 of 10.5), uw product (in de lijst Printers (Afdrukken)), **Options & Supplies (Opties en toebehoren)** en vervolgens **Driver (Besturingsbestand)**.
- Zorg ervoor dat de papiersoort die in de printerdriver is geselecteerd, overeenkomt met de papiersoort in de printer.
  - ➔ [“Printerdriverinstellingen voor papiersoorten” op pagina 14](#)

---

### Onjuiste of ontbrekende kleuren

- Het eerste laden van de inkt moet voltooid zijn.
- Controleer de inkttanks. Als de tank leeg is, vult u deze onmiddellijk en voert u het hulpprogramma Head Cleaning (Printkop reinigen) uit.
  - ➔ [“De printkop reinigen” op pagina 43](#)
- Zorg ervoor dat de transportvergrendeling ontgrendeld is.
- Voor Windows schakelt u de instelling **Grayscale (Grijswaarden)** uit op het venster Main (Hoofdgroep) van de printerdriver. Voor Mac OS X schakelt u **Grayscale (Grijswaarden)** uit op het tabblad Print Settings (Printerinstellingen) in het dialoogvenster Print (Afdrukken) van de printerdriver. Zie de online-Help voor meer informatie.



## Probleemoplossing voor afdrukken

- ❑ Pas de kleurinstellingen aan in de gebruikte toepassing of in de printerdriver.  
Voor Windows: controleer het venster More Options (Meer opties).  
Voor Mac OS X controleert u het dialoogvenster Color Options (Kleuropties) via het dialoogvenster Print (Afdrukken).  
Zie de online-Help voor meer informatie.
- ❑ Voer het hulpprogramma Head Cleaning (Printkop reinigen) uit om eventuele verstopte spuitkanaaltjes vrij te maken.  
➔ [“De printkop reinigen” op pagina 43](#)
- ❑ Als u het apparaat lange tijd niet hebt gebruikt, gebruik dan het hulpprogramma Power Ink Flushing (Inkt spoelen extra) van de printerdriver.  
➔ [“Inkt in de inktbuisjes vervangen” op pagina 46](#)
- ❑ Gebruik bij voorkeur originele Epson-inktfllessen en papier aanbevolen door Epson.

---

## Vage afdrukken en vegen

- ❑ Gebruik bij voorkeur originele Epson-inktfllessen en papier aanbevolen door Epson.
- ❑ Zorg ervoor dat de printer op een vlakke, stabiele ondergrond staat die groter is dan de printer. De printer werkt niet goed als hij scheef staat.
- ❑ Zorg ervoor dat het papier niet beschadigd, vuil of te oud is.
- ❑ Het papier moet droog zijn en de afdrukzijde van het papier (de wittere of glanzendere zijde) in de papierinvoer aan de achterkant moet naar boven gericht zijn.
- ❑ Strijk het papier glad of buig het een beetje om in de tegenovergestelde richting als het is omgekruld in de richting van de afdrukzijde.
- ❑ Zorg ervoor dat de papiersoort die in de printerdriver is geselecteerd, overeenkomt met de papiersoort in de printer.  
➔ [“Printerdriverinstellingen voor papiersoorten” op pagina 14](#)
- ❑ Verwijder elk afgedrukt vel meteen uit de opvangbank.
- ❑ Raak de bedrukte zijde van papier met een glanzend oppervlak niet aan en zorg ervoor dat deze zijde nergens mee in aanraking komt. Volg de instructies bij het papier als u wilt weten hoe u het beste kunt omgaan met het papier.
- ❑ Voer het hulpprogramma Head Cleaning (Printkop reinigen) uit om eventuele verstopte spuitkanaaltjes vrij te maken.  
➔ [“De printkop reinigen” op pagina 43](#)
- ❑ Als u het apparaat lange tijd niet hebt gebruikt, gebruik dan het hulpprogramma Power Ink Flushing (Inkt spoelen extra) van de printerdriver.  
➔ [“Inkt in de inktbuisjes vervangen” op pagina 46](#)
- ❑ Voer het hulpprogramma Print Head Alignment (Printkop uitlijnen) uit.  
➔ [“De printkop uitlijnen” op pagina 45](#)

## Probleemoplossing voor afdrukken

- ❑ Als het papier na het afdrukken inktvegen bevat, reinigt u de binnenkant van de printer.  
➔ “De binnenzijde van de printer reinigen” op pagina 50

## Diverse afdrukproblemen

---

### Onjuiste of verminkte tekens

- ❑ Verwijder eventuele onderbroken afdruktaken.  
➔ “Afdrukken annuleren” op pagina 25
- ❑ Zet de printer en de computer uit. Controleer of de interfacekabel van de printer goed is aangesloten.
- ❑ Verwijder de printerdriver en installeer de driver vervolgens opnieuw.  
➔ “De software verwijderen” op pagina 53
- ❑ Als u op de computer handmatig de Hibernate (Sluimerstand) of Sleep mode (Slaapstandmodus) inschakelt terwijl deze een afdruktaak naar de printer stuurt, worden mogelijk pagina's met verminkte tekens afgedrukt zodra u de computer weer inschakelt.

### Onjuiste marges

---

- ❑ Controleer of het papier correct in de papierinvoer aan de achterkant is geplaatst.  
➔ “Papier laden” op pagina 15  
➔ “Enveloppen laden” op pagina 17
- ❑ Controleer de instellingen van de marges in uw toepassing. Zorg ervoor dat de marges binnen het afdrukgebied van de pagina vallen.  
➔ “Afdrukgebied” op pagina 72
- ❑ Zorg ervoor dat de instellingen in de printerdriver geschikt zijn voor het papierformaat dat u gebruikt.  
Voor Windows: controleer het venster Main (Hoofdgroep).  
Voor Mac OS X: controleer het dialoogvenster Page Setup (Pagina-instelling) of het dialoogvenster Print (Afdrukken).
- ❑ Verwijder de printerdriver en installeer de driver vervolgens opnieuw.  
➔ “De software verwijderen” op pagina 53

### Afdruk is enigszins scheef

---

- ❑ Controleer of het papier correct in de papierinvoer aan de achterkant is geplaatst.  
➔ “Papier laden” op pagina 15  
➔ “Enveloppen laden” op pagina 17
- ❑ Selecteer een andere instelling als **Draft (Concept)** is geselecteerd bij Quality (Extra fijn) in het venster Main (Hoofdgroep) van de printerdriver (voor Windows) of als **Fast Economy (Snel en zuinig)** is geselecteerd bij Print Quality (Afdrukkwaliteit) in Print Settings (Printerinstellingen) (voor Mac OS X).

---

## Omgekeerd beeld

- ❑ Voor Windows: schakel het selectievakje **Mirror Image (Spiegel afbeelding)** in het venster More Options (Meer opties) van de printerdriver uit of schakel de instelling Mirror Image (Spiegel afbeelding) uit in de toepassing.  
Voor Mac OS X: schakel het selectievakje **Mirror Image (Spiegel afbeelding)** bij **Print Settings (Printerinstellingen)** in het dialoogvenster Print (Afdrukken) van de printerdriver uit of schakel de instelling Mirror Image (Spiegel afbeelding) uit in de toepassing.  
Zie de online-Help van de printerdriver of van de toepassing voor instructies.
- ❑ Verwijder de printerdriver en installeer de driver vervolgens opnieuw.  
➔ [“De software verwijderen” op pagina 53](#)

---

## Lege pagina's

- ❑ Controleer de inktanks. Als de tank leeg is, vult u deze onmiddellijk en voert u het hulpprogramma Head Cleaning (Printkop reinigen) uit.  
➔ [“De printkop reinigen” op pagina 43](#)
- ❑ Zorg ervoor dat de instellingen in de printerdriver geschikt zijn voor het papierformaat dat u gebruikt.  
Voor Windows: controleer het venster Main (Hoofdgroep).  
Voor Mac OS X: controleer het dialoogvenster Page Setup (Pagina-instelling) of het dialoogvenster Print (Afdrukken).
- ❑ Voor Windows: controleer de instelling **Skip Blank Page (Lege pagina overslaan)** door te klikken op de knop **Extended Settings (Extra instellingen)** in het venster Maintenance (Hulpprogramma's) van de printerdriver. Selecteer voor Mac OS X **On (Aan)** in Skip Blank Page (Lege pagina overslaan). Om Skip Blank Page (Lege pagina overslaan) weer te geven, klikt u door de volgende menu's: **System Preferences (Systeemvoorkeuren)**, **Printers & Scanners (Printers en scanners)** (voor Mac OS X 10.9) of **Print & Scan (Printen en scannen)** (voor Mac OS X 10.8 of 10.7) of **Print & Fax (Printen en faxen)** (voor Mac OS X 10.6 of 10.5), uw product (in de lijst Printers (Afdrukken)), **Options & Supplies (Opties en toebehoren)** en vervolgens **Driver (Besturingsbestand)**.
- ❑ Verwijder de printerdriver en installeer de driver vervolgens opnieuw.  
➔ [“De software verwijderen” op pagina 53](#)

---

## De afdrukzijde bevat vlekken of vegen

- ❑ Strijk het papier glad of buig het een beetje om in de tegenovergestelde richting als het is omgekruld in de richting van de afdrukzijde.
- ❑ Voor Windows selecteert u **Thick paper and envelopes (Dik papier en enveloppes)** in de Extended Settings (Extra instellingen) op het tabblad Maintenance (Hulpprogramma's) van uw printerdriver.

Voor Mac OS X 10.5.8 selecteert u **On (Aan)** bij de optie Thick paper and envelopes (Dik papier en enveloppes). Om Thick Paper and Envelopes (Dik papier en enveloppen) weer te geven, klikt u door de volgende menu's: **System Preferences (Systeemvoorkeuren)**, **Printers & Scanners (Printers en scanners)** (voor Mac OS X 10.9) of **Print & Scan (Printen en scannen)** (voor Mac OS X 10.8 of 10.7) of **Print & Fax (Printen en faxen)** (voor Mac OS X 10.6 of 10.5.8), uw product (in de lijst Printers, **Options & Supplies (Opties en toebehoren)** en vervolgens **Driver (Besturingsbestand)**.

## Probleemoplossing voor afdrukken

- ❑ Laad papier diverse keren achter elkaar en werp het elke keer uit.
  - ➔ “De binnenzijde van de printer reinigen” op pagina 50
- ❑ Verwijder de printerdriver en installeer de driver vervolgens opnieuw.
  - ➔ “De software verwijderen” op pagina 53

---

## Afdrukken verloopt te traag


- ❑ Zorg ervoor dat de papiersoort die in de printerdriver is geselecteerd, overeenkomt met de papiersoort in de printer.
  - ➔ “Printerdriverinstellingen voor papiersoorten” op pagina 14
- ❑ Voor Windows kiest u een lagere **Quality (Extra fijn)** uit op het venster Main (Hoofdgroep) van de printerdriver.  
Kies voor Mac OS X een lagere Print Quality (Afdrukkwaliteit) in het dialoogvenster Print Settings (Printerinstellingen) van het dialoogvenster Print (Afdrukken) van de printerdriver.
  - ➔ “De printerdriver voor Windows openen” op pagina 20
  - ➔ “De printerdriver voor Mac OS X openen” op pagina 21
- ❑ Sluit alle toepassingen die niet echt nodig zijn.
- ❑ Als u gedurende langere tijd onafgebroken afdrukt, kan het afdrukken erg lang duren. Zo wordt de afdruksnelheid verminderd en wordt voorkomen dat het afdrukmechanisme warmloopt en beschadigd raakt. Als dit gebeurt, kunt u wel doorgaan met afdrukken, maar wij raden u aan om te stoppen en de printer minstens dertig minuten te laten afkoelen met de stroom ingeschakeld. (Met de stroom uit is een goed herstel niet mogelijk.) Wanneer u opnieuw begint, wordt weer op normale snelheid afgedrukt.
- ❑ Verwijder de printerdriver en installeer de driver vervolgens opnieuw.
  - ➔ “De software verwijderen” op pagina 53

## Papier wordt niet goed doorgevoerd

---

### Het papier wordt niet ingevoerd

Verwijder de stapel papier en controleer het volgende:


- ❑ Het papier mag geen krullen of vouwen vertonen.
- ❑ Het papier mag niet te oud zijn. Zie de instructies bij het papier voor meer informatie.
- ❑ Let er bij gewoon papier op dat het niet boven de streep net onder de pijl  aan de binnenzijde van de zijgeleider komt.  
Zorg er bij speciaal afdruk materiaal van Epson voor dat het aantal vellen niet meer bedraagt dan het maximum dat voor het betreffende afdruk materiaal is opgegeven.
  - ➔ “Papier selecteren” op pagina 13
- ❑ Het papier mag niet vastgelopen zijn in de printer. Verwijder zo nodig het vastgelopen papier.
  - ➔ “Vastgelopen papier” op pagina 60
- ❑ Alle speciale laad instructies voor het papier moeten goed zijn opgevolgd.

## Probleemoplossing voor afdrukken

- Het papier heeft geen ringbandgaatjes.

---

### Er worden meerdere pagina's tegelijk ingevoerd

- Let er bij gewoon papier op dat het niet boven de streep net onder de pijl  aan de binnenzijde van de zijgeleider komt.  
Zorg er bij speciaal afdruk materiaal van Epson voor dat het aantal vellen niet meer bedraagt dan het maximum dat voor het betreffende afdruk materiaal is opgegeven.  
➔ [“Papier selecteren” op pagina 13](#)
- Zorg ervoor dat de zijgeleider tegen de linkerrand van het papier aangeschoven is.
- Zorg ervoor dat het papier niet gekruld of gevouwen is. Is dit wel het geval, strijk het dan glad in tegenovergestelde richting.
- Verwijder de stapel papier en zorg ervoor dat het papier niet te dun is.  
➔ [“Papier” op pagina 71](#)
- Waaier de randen van de stapel papier los en plaats het papier vervolgens opnieuw.
- Als er te veel exemplaren van een bestand worden afgedrukt, controleer dan de instelling Copies (Exemplaren) in de printerdriver als volgt, en controleer de instelling ook in de toepassing.  
Voor Windows: controleer de instelling Copies (Exemplaren) in het venster Main (Hoofdgroep).  
Controleer voor Mac OS X de instelling Copies (Aantal) in het dialoogvenster Print (Afdrukken).


---

### Papier niet goed geladen

Als u het papier te ver in de printer hebt gestoken, kan het papier niet goed in de printer worden gevoerd. Zet de printer uit en verwijder het papier voorzichtig. Zet de printer aan en laad het papier nu op de juiste wijze in de papierinvoer.

---

### Papier wordt niet volledig uitgeworpen of is gekreukeld

- Als het papier niet volledig wordt uitgevoerd, drukt u op de knop  om het papier uit te werpen. Als het papier binnen in de printer is vastgelopen, verwijdert u het zoals hierna beschreven.  
➔ [“Vastgelopen papier” op pagina 60](#)
- Als het papier gekreukeld uit de printer komt, is het mogelijk vochtig of te dun. Laad een nieuwe stapel papier.

**Opmerking:**


Bewaar ongebruikt papier in de originele verpakking en op een droge plaats.

---

## De printer drukt niet af

---

### Er branden geen lampjes

- Druk op de knop  om de printer aan te zetten.

## Probleemoplossing voor afdrukken

- Controleer of het netsnoer goed in het stopcontact zit.
- Controleer of het stopcontact goed werkt en niet met een muerschakelaar of tijdklok wordt geregeld.

---

## De lampjes gingen aan en vervolgens weer uit

Het voltage van het product komt mogelijk niet overeen met het voltage van de wandcontactdoos. Schakel het product uit maak direct het netsnoer los. Controleer vervolgens het label aan de achterzijde van het product.

**Let op:**

*Als het voltage niet overeenkomt, SLUIT U HET PRODUCT NIET OPNIEUW AAN. Raadpleeg de leverancier.*

---

## Alleen het Aan-/Uit-lampje brandt

- Zet de printer en de computer uit. Controleer of de interfacekabel van de printer goed is aangesloten.
- Als u de USB-interface gebruikt, neem dan een kabel die voldoet aan de USB-specificaties.
- Als u de printer op uw computer aansluit via een USB-hub, sluit u de printer aan op de hoofdhub van uw computer. Als de printerdriver dan nog steeds niet herkend wordt door de computer, sluit u de printer rechtstreeks aan op de computer zonder de USB-hub.
- Controleer of de USB-hub wordt herkend door de computer als u de printer aansluit via een USB-hub.
- Als u een grote afbeelding probeert af te drukken, beschikt uw computer wellicht over onvoldoende geheugen. Verlaag de resolutie van de afbeelding of druk de afbeelding af op een kleiner formaat. Misschien moet u extra geheugen installeren in de computer.
- Gebruikers van Windows kunnen eventuele onderbroken afdruktaken verwijderen uit de Windows Spooler (Windows-spooler).
  - ➔ [“Afdrukken annuleren” op pagina 25](#)
- Verwijder de printerdriver en installeer de driver vervolgens opnieuw.
  - ➔ [“De software verwijderen” op pagina 53](#)

# Productinformatie

## Stelsysteemvereisten

### Voor Windows

Systeem	Interface met computer
Windows 8.1 (32-bits, 64-bits), Windows 8 (32-bits, 64-bits), 7 (32-bits, 64-bits), Vista (32-bits, 64-bits), XP SP1 of hoger (32-bits), of XP Professional x64 Edition	USB

### Voor Mac OS X

Systeem	Interface met computer
Mac OS X 10.5.8, 10.6.x, 10.7.x, 10.8.x, 10.9.x	USB

**Opmerking:**

Het UNIX-bestandssysteem voor Mac OS X wordt niet ondersteund.

## Technische specificaties

**Opmerking:**

Deze specificaties kunnen zonder voorafgaande kennisgeving worden gewijzigd.

### Printerspecificaties

<b>Papierpad</b>	Papierinvoer aan de achterkant, invoer bovenkant
<b>Capaciteit</b>	12 mm (0,5 in.)

### Papier

**Opmerking:**

- Aangezien de kwaliteit van een bepaald merk of type papier op elk moment kan worden gewijzigd door de fabrikant, kan Epson niet instaan voor de kwaliteit van papier dat niet door Epson zelf wordt geleverd. Probeer papier altijd eerst uit voordat u hiervan grote hoeveelheden aanschaft of hierop grote taken afdrukt.
- Papier van slechte kwaliteit kan leiden tot een minder goede afdrukkwaliteit, vastlopen van papier of andere problemen. Gebruik papier van een betere kwaliteit als er zich problemen voordoen.

**Productinformatie***Losse vellen:*

<b>Formaat</b>	A3 297 × 420 mm A4 210 × 297 mm 10 × 15 cm (4 × 6 in.) 13 × 18 cm (5 × 7 in.) A6 105 × 148 mm A5 148 × 210 mm B5 182 × 257 mm 9 × 13 cm (3,5 × 5 in.) 13 × 20 cm (5 × 8 in.) 20 × 25 cm (8 × 10 in.) 16:9-formaat (102 × 181 mm) 100 × 148 mm Letter 8 1/2 × 11 in. Legal 8 1/2 × 14 in.
<b>Papiertypen</b>	Gewoon papier of speciaal papier van Epson
<b>Dikte (voor gewoon papier)</b>	0,08 tot 0,11 mm (0,003 tot 0,004 in.)
<b>Gewicht (voor gewoon papier)</b>	64 g/m <sup>2</sup> (17 lb) tot 90 g/m <sup>2</sup> (24 lb)

*Enveloppen:*

<b>Formaat</b>	Enveloppe #10 4 1/8 × 9 1/2 in. Enveloppe DL 110 × 220 mm Enveloppe C4 229 × 324 mm Enveloppe C6 114 × 162 mm
<b>Papiertypen</b>	Gewoon papier
<b>Gewicht</b>	75 g/m <sup>2</sup> (20 lb) tot 90 g/m <sup>2</sup> (24 lb)

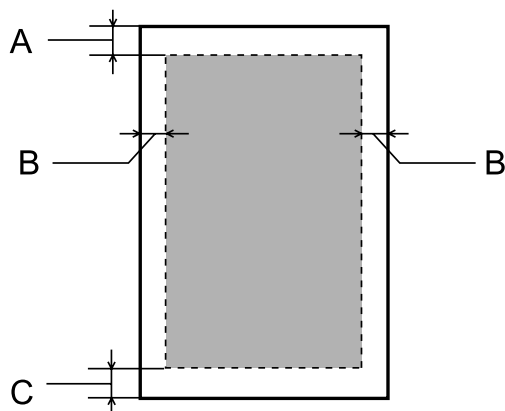
**Afdrukgebied**

Het ingekleurde gedeelte geeft het afdrukgebied aan.

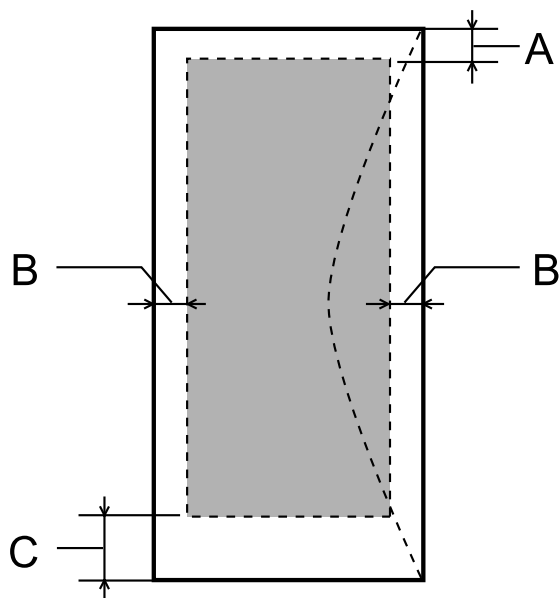


**Productinformatie**

*Losse vellen:*



*Enveloppen:*



Afdruk materiaal	Minimale marge	
	Losse vellen	Enveloppen
A	3,0 mm (0,12 in.)	3,0 mm (0,12 in.)
B	3,0 mm (0,12 in.)	5,0 mm (0,20 in.)
C	3,0 mm (0,12 in.)	20 mm (0,78 in.)

**Opmerking:**

*Afhankelijk van het gebruikte papier, kan de afdrukkwaliteit minder zijn aan de boven- en onderkant van de afdruk, of kunnen deze gedeelten vegen vertonen.*

## Productinformatie

## Mechanische specificaties

<b>Afmetingen</b>	Opslag Breedte: 705 mm (27,8 in.) Diepte: 322 mm (12,7 in.) Hoogte: 215 mm (8,5 in.)
	Afdrukken* Breedte: 705 mm (27,8 in.) Diepte: 798 mm (31,4 in.) Hoogte: 415 mm (16,3 in.)
<b>Gewicht</b>	Circa 12,2 kg (26,9 lb) zonder inkt en netsnoer.

\* Met uitvoerlade, verlenging uitvoerlade en papiersteun uitgetrokken.

## Elektrische specificaties

		100–120 V-model	220–240 V-model
<b>Invoervoltage</b>		90 tot 132 V	198 tot 264 V
<b>Frequentiebereik</b>		50 tot 60 Hz	50 tot 60 Hz
<b>Invoerfrequentie</b>		49,5 tot 60,5 Hz	49,5 tot 60,5 Hz
<b>Stroomsterkte</b>		0,7 A	0,4 A
<b>Stroomverbruik</b>	<b>Afdrukken</b>	Circa 19 W (ISO/IEC24712)	Circa 20 W (ISO/IEC24712)
	<b>Gereed</b>	Circa 6,4 W	Circa 6,9 W
	<b>Slaapstand</b>	Circa 1,4 W	Circa 1,6 W
	<b>Uitgeschakeld</b>	Circa 0,4 W	Circa 0,4 W

**Opmerking:**

Het voltage van uw printer staat vermeld op het etiket op de achterkant.

## Omgevingspecificaties

<b>Temperatuur</b>	Gebruik: 10 tot 35 °C (50 tot 95 °F)  Opslag: -20 tot 40 °C (-4 tot 104 °F)  1 maand bij 40 °C (104 °F)
--------------------	---

**Productinformatie**

<b>Luchtvochtigheid</b>	Gebruik:* 20 tot 80% RV  Opslag:* 5 tot 85% RV
-------------------------	--

\* Zonder condensatie

---

**Normen en goedkeuringen**

Europees model:

<b>Laagspanningsrichtlijn 2006/95/EG</b>	EN60950-1
<b>EMC-richtlijn 2004/108/EG</b>	EN55022 klasse B EN61000-3-2 EN61000-3-3 EN55024

---

**Interface**

USB — Compatibel met de USB 2.0-specificatie
--

---

# Hulp vragen

---

## Technische ondersteuning (website)

Deze website van Epson biedt u technische ondersteuning bij problemen die u niet kunt oplossen met de informatie in de productdocumentatie. Als u beschikt over een webbrowser en een aansluiting hebt op het Internet, kunt u de website bezoeken op:

<http://support.epson.net/>  
<http://www.epson.eu/Support> (Europa)

Ga voor de nieuwste drivers, vragen en antwoorden, handleidingen en ander materiaal om te downloaden naar:

<http://www.epson.com>  
<http://www.epson.eu/Support> (Europa)

Selecteer hier het onderdeel “ondersteuning” van uw lokale Epson-website.

## Contact opnemen met de klantenservice van Epson

---

### Voordat u contact opneemt met Epson

Als uw Epson-product niet goed functioneert en u het probleem niet kunt verhelpen met de informatie in de productdocumentatie, neem dan contact op met de klantenservice van Epson. Als uw land hierna niet wordt vermeld, neemt u contact op met de leverancier bij wie u het apparaat hebt aangeschaft.

We kunnen u sneller helpen als u de volgende informatie bij de hand hebt:

- Het serienummer van de printer  
(Het etiket met het serienummer vindt u meestal aan de achterzijde van de printer.)
- Het model van de printer
- De versie van de printersoftware  
(Voor het versienummer klikt u op de knop **About**, **Version Info** of een vergelijkbare knop in uw toepassing.)
- Het merk en het model van uw computer
- Naam en versie van het besturingssysteem op uw computer
- De toepassingen die u meestal met de printer gebruikt en de versienummers hiervan
- Het aantal ingevoerde vellen papier  
➔ [“Het aantal ingevoerde vellen papier controleren” op pagina 49](#)

## Hulp voor gebruikers in Europa

In het **pan-Europese garantiebewijs** leest u hoe u contact kunt opnemen met de klantenservice van Epson.

## Hulp voor gebruikers in Taiwan

Epson biedt hier de volgende informatiebronnen, ondersteuning en diensten:

### Internet (<http://www.epson.com.tw>)

Informatie over productspecificaties, drivers om te downloaden, antwoorden op vragen met betrekking tot het gebruik van producten.

### Epson HelpDesk (Tel: +02-80242008)

Ons helpdeskteam kan u telefonisch helpen met betrekking tot:

- Verkoopvragen en productinformatie
- Vragen met betrekking tot het gebruik van producten of problemen
- Vragen met betrekking tot reparaties en garantie

### Servicecentrum voor reparaties:

Telefoonnummer	Faxnummer	Adres
02-23416969	02-23417070	No. 20, Beiping E. Rd., Zhongzheng Dist., Taipei City 100, Taiwan
02-27491234	02-27495955	1F., No. 16, Sec. 5, Nanjing E. Rd., Songshan Dist., Taipei City 105, Taiwan
02-32340688	02-32345299	No. 1, Ln. 359, Sec. 2, Zhongshan Rd., Zhonghe City, Taipei County 235, Taiwan
039-605007	039-600969	No. 342-1, Guangrong Rd., Luodong Township, Yilan County 265, Taiwan
038-312966	038-312977	No. 87, Guolian 2nd Rd., Hualien City, Hualien County 970, Taiwan
03-2810606	03-2810707	No. 413, Huannan Rd., Pingzhen City, Taoyuan County 324, Taiwan
03-5325077	03-5320092	1F., No. 9, Ln. 379, Sec. 1, Jingguo Rd., North Dist., Hsinchu City 300, Taiwan
04-23291388	04-23291338	3F., No. 510, Yingcai Rd., West Dist., Taichung City 403, Taiwan
04-2338-0879	04-2338-6639	No.209, Xinxing Rd., Wuri Dist., Taichung City 414, Taiwan (R.O.C.)
05-2784222	05-2784555	No. 463, Zhongxiao Rd., East Dist., Chiayi City 600, Taiwan
06-2221666	06-2112555	No. 141, Gongyuan N. Rd., North Dist., Tainan City 704, Taiwan

## Hulp vragen

Telefoonnummer	Faxnummer	Adres
07-5520918	07-5540926	1F., No. 337, Minghua Rd., Gushan Dist., Kaohsiung City 804, Taiwan
07-3222445	07-3218085	No. 51, Shandong St., Sanmin Dist., Kaohsiung City 807, Taiwan
08-7344771	08-7344802	1F., No. 113, Shengli Rd., Pingtung City, Pingtung County 900, Taiwan

---

## Hulp voor gebruikers in Singapore

Informatiebronnen, ondersteuning en services geboden door Epson Singapore:

### Internet (<http://www.epson.com.sg>)

Informatie over productspecificaties, drivers om te downloaden, veelgestelde vragen, verkoopvragen en technische ondersteuning via e-mail.

### Epson-helpdesk (telefoon: (65) 6586 3111)

Ons helpdeskteam kan u telefonisch helpen met betrekking tot:

- Verkoopvragen en productinformatie
- Vragen met betrekking tot het gebruik van producten of problemen
- Vragen met betrekking tot reparaties en garantie

---

## Hulp voor gebruikers in Thailand

Epson biedt hier de volgende informatiebronnen, ondersteuning en diensten:

### Internet (<http://www.epson.co.th>)

Informatie over productspecificaties, drivers om te downloaden, veelgestelde vragen en ondersteuning via e-mail.

### Epson-helpdesk (telefoon: (66) 2685-9899)

Ons helpdeskteam kan u telefonisch helpen met betrekking tot:

- Verkoopvragen en productinformatie
- Vragen met betrekking tot het gebruik van producten of problemen
- Vragen met betrekking tot reparaties en garantie

---

## Hulp voor gebruikers in Vietnam

Epson biedt hier de volgende informatiebronnen, ondersteuning en diensten:

## Hulp vragen

Epson-helpdesk (telefoon): 84-8-823-9239

Servicecentrum: 59, Truong Dinh Street, District 1, Hochiminh City,  
Vietnam

---

## Hulp voor gebruikers in Indonesië

Epson biedt hier de volgende informatiebronnen, ondersteuning en diensten:

### Internet (<http://www.epson.co.id>)

- Informatie over productspecificaties, drivers om te downloaden
- Veelgestelde vragen, verkoopvragen, vragen via e-mail

### Epson-helpdesk

- Verkoopvragen en productinformatie
- Technische ondersteuning

Telefoon: (62) 21-572 4151

Fax: (62) 21-572 4357

---

## Hulp voor gebruikers in Hong Kong

Voor technische ondersteuning en andere diensten kunnen gebruikers contact opnemen met Epson Hong Kong Limited.

### Internet

Epson Hong Kong heeft een eigen webpagina in het Chinees en Engels om gebruikers de volgende informatie aan te bieden:

- Productinformatie
- Antwoorden op veelgestelde vragen
- Nieuwste versies van drivers voor Epson-producten

Gebruikers kunnen deze internetpagina bezoeken op:

<http://www.epson.com.hk>

### Epson-helpdesk

U kunt ook contact opnemen met onze ondersteuningsmedewerkers via het volgende telefoon- en faxnummer:

## Hulp vragen

Telefoon: (852) 2827-8911

Fax: (852) 2827-4383

---

## Hulp voor gebruikers in Maleisië

Epson biedt hier de volgende informatiebronnen, ondersteuning en diensten:

### Internet (<http://www.epson.com.my>)

- Informatie over productspecificaties, drivers om te downloaden
- Veelgestelde vragen, verkoopvragen, vragen via e-mail

### Epson Trading (M) Sdn. Bhd.

Hoofdkantoor.

Telefoon: 603-55-215 888

Fax: 603-56288388/399

### *Epson-helpdesk*

- Verkoopvragen en productinformatie (Infoline)

Telefoon: 603-56288222

- Vragen met betrekking tot reparaties en garantie, het gebruik van producten en technische ondersteuning (Techline)

Telefoon: 603-56288333

---

## Hulp voor gebruikers in India

Epson biedt hier de volgende informatiebronnen, ondersteuning en diensten:

### Internet (<http://www.epson.co.in>)

Informatie over productspecificaties, drivers om te downloaden, antwoorden op vragen met betrekking tot het gebruik van producten.



## Hulp vragen

**Epson India — hoofdkantoor — Bangalore**

Telefoon: 080-30515000

Fax: 30515005

**Epson India — regionale kantoren:**

Locatie	Telefoonnummer	Faxnummer
Mumbai	022-28261515/16/17	022-28257287
Delhi	011-30615000	011-30615005
Chennai	044-30277500	044-30277575
Kolkata	033-22831589/90	033-22831591
Hyderabad	040-66331738/39	040-66328633
Cochin	0484-2357950	0484-2357950
Coimbatore	0422-2380002	Niet van toepassing
Pune	020-30286000/30286001/30286002	020-30286000
Ahmedabad	079-26407176/77	079-26407347

**Helpdesk**

Voor service, productinfo of voor bestellingen van inktflessen — 18004250011 (09.00 – 21.00 uur) — Gratis nummer.

Voor service (CDMA & mobiele gebruikers) — 3900 1600 (9:00 – 18:00 uur) Lokaal netnummer invoegen

**Hulp voor gebruikers in de Filippijnen**

Voor technische ondersteuning en andere diensten kunnen gebruikers contact opnemen met Epson Philippines Corporation onderneming via het onderstaande telefoon- en faxnummer en e-mailadres.

Telefoon: (63-2) 706 2609

Fax: (63-2) 706 2665

Helpdesk rechtstreeks: (63-2) 706 2625

E-mail: [epchelpdesk@epc.epson.com.ph](mailto:epchelpdesk@epc.epson.com.ph)

**Internet** (<http://www.epson.com.ph>)

Informatie over productspecificaties, drivers om te downloaden, veelgestelde vragen en ondersteuning via e-mail.

## Hulp vragen

**Gratis nummer: 1800-1069-EPSON(37766)**

Ons helpdeskteam kan u telefonisch helpen met betrekking tot:

- Verkoopvragen en productinformatie
- Vragen met betrekking tot het gebruik van producten of problemen
- Vragen met betrekking tot reparaties en garantie

**Index****A**

Afdrukken	
annuleren.....	25
dubbelzijdig.....	27
meerdere pagina's per vel.....	30
paginavullend.....	29
snelkoppeling.....	27
tekst.....	22
voorkeursinstelling.....	27
Afdrukken annuleren	
Mac OS X.....	26
Windows.....	26
Afdrukkwaliteit	
verbeteren.....	62
Afdruksnelheid	
verhogen.....	68
Afdruktaken beheren	
Windows.....	58
Annuleren van afdrukken.....	25
Auteursrechten.....	2

**B**

Beeldverstoring.....	64
----------------------	----

**C**

Configuratiescherm.....	12
Contact opnemen met Epson.....	76

**D**

De inkt tanks bijvullen.....	38
Documenten	
afdrukken.....	22
Driver	
openen (Mac OS X).....	21
openen (Windows).....	20
verwijderen.....	53
Dubbelzijdig afdrukken.....	27

**E**

Enveloppen	
afdrukgebied.....	73
laden.....	17
Epson	
papier.....	13

**F**

Fouten	
afdrukken.....	58

**G**

Gespiegeld beeld.....	67
-----------------------	----

**H**

Handelsmerken.....	2
Help	
Epson.....	76
Horizontale strepen.....	63

**I**

Inkt	
voorzorgsmaatregelen.....	36
Interfacekabels.....	75

**K**

Kleurproblemen.....	64
Knoppen	
configuratiescherm.....	12

**L**

Laden	
enveloppen.....	17
papier.....	13, 15
Lampjes	
configuratiescherm.....	12
Lege pagina's.....	67

**M**

Mac OS X	
printerinstellingen openen.....	21
printerstatus controleren.....	59
Marges	
problemen.....	66
Meerdere pagina's per vel.....	30

**O**

Onjuiste tekens.....	66
----------------------	----

**P**

Paginaformaat aanpassen.....	29
Pagina's op één vel afdrukken.....	30
Pagina's vergroten.....	29
Pagina's verkleinen.....	29
Paginavullend afdrukken.....	29
Papier	

## Index

afdrukgebied.....	72
doorvoerproblemen.....	68
kreukelen.....	69
laadcapaciteit.....	13
laden.....	15
speciaal Epson-papier.....	13
specificaties.....	71
vastgelopen.....	60
Printer	
reinigen.....	49
status controleren.....	58
vervoeren.....	50
Printer delen	
Mac OS X.....	34
Windows.....	31
Printer vervoeren.....	50
Printerinstellingen	
openen (Mac OS X).....	21
openen (Windows).....	20
uitschakeltimer.....	48
Printkop	
controleren.....	42
reinigen.....	43
uitlijnen.....	45
Printkop reinigen	
knoppen op het product.....	45
Mac OS X.....	44
Windows.....	44
Problemen	
afdrukken.....	58
afdruksnelheid.....	68
contact opnemen met Epson.....	76
gespiegeld beeld.....	67
lege pagina's.....	67
marges.....	66
onjuiste kleuren.....	64
onjuiste tekens.....	66
oorzaak opsporen.....	58
oplossen.....	76
papierdoorvoer.....	68
printer drukt niet af.....	69
strepen.....	63, 64
vage afdrukken.....	65
vastgelopen papier.....	60
vegen.....	65
vlekkerige afdrukken.....	67
Product	
onderdelen.....	10
<b>R</b>	
Reinigen	
printkop.....	43
<b>S</b>	
Service.....	76
Snelheid	
verhogen.....	68
Software	
verwijderen.....	53
Specificaties	
mechanisch.....	74
normen en goedkeuringen.....	75
papier.....	71
printer.....	71
Specificaties afdrukgebied.....	73
Spuitkanaaltjes controleren.....	42
Mac OS X.....	42
Windows.....	42
Spuitkanaaltjescontrole	
knoppen op het product.....	43
Status Monitor	
Mac OS X.....	59
Strepen.....	63, 64
Systeemvereisten.....	71
<b>T</b>	
Technische ondersteuning.....	76
Tekst	
documenten afdrukken.....	22
<b>U</b>	
Uitlijnen printkop.....	45
USB	
aansluiting.....	75
<b>V</b>	
Vage afdrukken.....	65
Vegen.....	65
Veiligheidsinformatie.....	7
Vervoeren	
printer.....	50
Vlekkerige afdrukken.....	67
<b>W</b>	
Windows	
afdruktaken beheren.....	58
printerinstellingen openen.....	20
printerstatus controleren.....	58