

NL

VERTALING VAN DE
OORSPRONKELIJKE
GEBRUIKSAANWIJZING
RECIPROZAAG



Inhoudsopgave

Aanwijzingen bij de gebruikshandleiding 2

Veiligheid 3

Informatie over het apparaat 8

Transport en opslag 10

In gebruik nemen..... 10

Bediening 12

Defecten en storingen 14

Onderhoud 15

Recycling 16

Conformiteitsverklaring 16

Aanwijzingen bij de gebruikshandleiding

Symbolen

-  **Waarschuwing voor elektrische spanning**
Dit symbool wijst op gevaren voor het leven en de gezondheid van personen door elektrische spanning.
-  **Waarschuwing voor hete oppervlakken**
Dit symbool wijst op gevaren voor het leven en de gezondheid van personen door hete oppervlakken.
-  **Waarschuwing voor puntig voorwerp**
Dit symbool wijst op gevaren voor het leven en de gezondheid van personen door puntige voorwerpen.
-  **Waarschuwing voor handletsel**
Dit symbool wijst op gevaren voor de gezondheid van personen door handletsel.
-  **Waarschuwing**
Dit signaalwoord wijst op een gevaar met een middelmatige risicograad, dat indien niet vermeden de dood of zwaar letsel tot gevolg kan hebben.
-  **Voorzichtig**
Dit signaalwoord wijst op een gevaar met een lage risicograad, dat indien niet vermeden gering of matig letsel tot gevolg kan hebben.
- Let op**
Het signaalwoord wijst op belangrijke informatie (bijv. op materiële schade), maar niet op gevaren.



Info

Aanwijzingen met dit symbool helpen u bij het snel en veilig uitvoeren van uw werkzaamheden.



Handleiding opvolgen

Aanwijzingen met dit symbool wijzen u erop dat de gebruiksaanwijzing moet worden opgevolgd.



Gehoorbescherming dragen

Aanwijzingen met dit symbool wijzen u erop dat de gehoorbescherming moet worden gebruikt.



Veiligheidsbril dragen

Aanwijzingen met dit symbool wijzen u erop dat de oogbescherming moet worden gebruikt.



Veiligheidsmasker dragen

Aanwijzingen met dit symbool wijzen u erop dat een beschermmasker moet worden gebruikt.



Beschermende kleding dragen

Aanwijzingen met dit symbool wijzen u erop dat beschermende kleding moet worden gedragen.



Beschermende handschoenen dragen

Aanwijzingen met dit symbool wijzen u erop dat veiligheidshandschoenen moeten worden gedragen.

De actuele versie van de gebruiksaanwijzing en de EU-conformiteitsverklaring, kunt u downloaden via de volgende link:



PRCS 10-850



<https://hub.trotec.com/?id=41220>

Veiligheid

Algemene veiligheidsaanwijzingen voor elektrische gereedschappen



Waarschuwing

Lees alle veiligheidsinstructies, aanwijzingen, illustraties en technische gegevens van dit elektrisch gereedschap.

Het niet opvolgen van de onderstaande aanwijzingen kan een elektrische schok, brand en/of zwaar letsel veroorzaken.

Bewaar alle veiligheidsinstructies en aanwijzingen voor later gebruik.

Het in de veiligheidsinstructies gebruikte begrip *Elektrisch gereedschap* heeft betrekking op via het spanningsnet gevoed elektrisch gereedschap (met netsnoer) of op accugevoed elektrisch gereedschap (zonder netsnoer).



Algemene veiligheidsinstructies voor elektrisch gereedschap – Veiligheid op de werkplek

- **Houd uw werkomgeving schoon en goed verlicht.** Rommelige of slecht verlichte werkomgevingen kunnen leiden tot ongevallen.
- **Werk met het elektrisch gereedschap niet in zones met explosiegevaar, waar zich brandbare vloeistoffen, gassen of stoffen bevinden.** Elektrisch gereedschap veroorzaakt vonken, waardoor stof of dampen kunnen ontsteken.
- **Houd kinderen en andere personen uit de buurt tijdens het gebruik van het elektrisch gereedschap.** Bij afleiding kunt u de controle over het elektrisch gereedschap verliezen.



Algemene veiligheidsinstructies voor elektrisch gereedschap – Elektrische veiligheid

- **De aansluitstekker van het elektrisch gereedschap moet passen in de contactdoos. De stekker mag op geen enkele wijze worden gewijzigd. Gebruik geen adapterstekker in combinatie met elektrisch gereedschap met randaarde.** Ongewijzigde stekkers en geschikte contactdozen verminderen het risico op een elektrische schok.
- **Vermijd lichamelijk contact met geaarde oppervlakken, zoals buizen, verwarmingen, fornuizen en koelkasten.** Er is een verhoogd risico door een elektrische schok als uw lichaam geaard is.
- **Houd elektrisch gereedschap uit de buurt van regen of nattigheid.** Het binnendringen van water in elektrisch gereedschap verhoogt de kans op een elektrische schok.

- **Gebruik de kabel niet verkeerd, voor het dragen of ophangen van het elektrisch gereedschap of om de stekker uit de contactdoos te trekken. Houd de aansluitkabel uit de buurt van hitte, olie, scherpe randen of bewegende onderdelen.** Beschadigde of verwarde aansluitkabels verhogen het risico op een elektrische schok.
- **Werk u met een elektrisch gereedschap in de buitenlucht, gebruik dan alleen verlengkabels die ook geschikt zijn voor gebruik buiten.** Het gebruik van een voor gebruik buiten geschikte verlengkabel vermindert het risico op een elektrische schok.
- **Is het gebruik van het elektrisch gereedschap in een vochtige omgeving onvermijdbaar, gebruik dan een aardlekschakelaar.** Het gebruik van een aardlekschakelaar vermindert het risico op een elektrische schok.



Algemene veiligheidsinstructies voor elektrisch gereedschap – Veiligheid van personen

- **Wees voorzichtig, let goed op wat u doet en werk verstandig met elektrisch gereedschap. Gebruik geen elektrisch gereedschap als u moe bent of onder invloed bent van drugs, alcohol of medicijnen.** Een moment van onoplettendheid bij het gebruik van het elektrisch gereedschap kan leiden tot ernstig letsel.



Draag persoonlijke beschermingsmiddelen en altijd een veiligheidsbril.

Het dragen van persoonlijke beschermingsmiddelen, zoals stofmasker, slipvaste veiligheidsschoenen, veiligheidshelm of gehoorbescherming, afhankelijk van type en gebruik van het elektrisch gereedschap, vermindert het risico op letsel.

- **Voorkom onbedoeld in gebruik nemen. Zorg dat het elektrisch gereedschap is uitgeschakeld, voordat u het op de stroomvoorziening en / of accu aansluit, het oppakt of draagt.** Heeft u bij het dragen van het elektrisch gereedschap uw vinger op de schakelaar of sluit u ingeschakeld elektrisch gereedschap aan op de stroomvoorziening, dan kunnen er ongelukken ontstaan.
- **Verwijder instelgereedschappen of moersleutels voordat u het elektrisch gereedschap inschakelt.** Als gereedschap of een sleutel zich in een draaiend onderdeel van het elektrisch gereedschap bevindt, kan dit tot letsel leiden.
- **Vermijd een abnormale lichaamshouding. Zorg altijd voor een stabiele stand en houd altijd uw evenwicht.** Hierdoor kunt u het elektrisch gereedschap bij onverwachte situaties beter onder controle houden.

- **Draag geschikte kleding. Draag geen wijde kleding of sieraden. Houd haren en kleding uit de buurt van bewegende onderdelen.** Losvallende kleding, sieraden of lang haar kunnen worden gegrepen door bewegende onderdelen.
- **Indien er stofafzuig- en -opvanginrichtingen kunnen worden gemonteerd, moeten deze worden aangesloten en correct worden gebruikt.** Het gebruik van een stofafzuiging kan gevaren door stof verminderen.
- **Waant u zich niet onterecht veilig en negeer de veiligheidsregels voor elektrisch gereedschap niet, zelfs als u na veelvuldig gebruik vertrouwd bent met het elektrisch gereedschap.** Achteloos handelen kan in een fractie van een seconde leiden tot ernstig letsel.
- **Houd snijgereedschappen scherp en schoon.** Zorgvuldig verzorgde snijgereedschappen met scherpe snijkanten, raken minder snel bekneld en zijn eenvoudiger te hanteren.
- **Gebruik elektrisch gereedschap, inzetstukken, hulpgereedschappen etc. volgens deze aanwijzingen. Houd hierbij rekening met de werkomstandigheden en de uit te voeren werkzaamheden.** Het gebruik van elektrisch gereedschap voor andere dan de bedoelde toepassingen kan tot gevaarlijke situaties leiden.
- **Houd grepen en greepvlakken droog, schoon en vrij van olie en vet.** Glibberige grepen en greepvlakken maken een veilige bediening en beheersing van het elektrisch gereedschap in onverwachte situaties onmogelijk.



Algemene veiligheidsinstructies voor elektrisch gereedschap – Gebruik en behandeling van het elektrisch gereedschap

- **Overbelast het elektrisch gereedschap niet. Gebruik het juiste elektrisch gereedschap voor uw werkzaamheden.** Met het juiste elektrisch gereedschap werkt u beter en veiliger binnen het opgegeven prestatiebereik.
- **Gebruik geen elektrisch gereedschap waarvan de schakelaar defect is.** Elektrisch gereedschap dat niet kan worden in- of uitgeschakeld, is gevaarlijk en moet worden gerepareerd.
- **Haal de stekker uit de contactdoos en / of verwijder een verwijderbare accu, voordat u instellingen uitvoert aan het apparaat, inzetstukken wisselt of het elektrisch gereedschap weglegt.** Deze voorzorgsmaatregel voorkomt het onbedoeld starten van het elektrisch gereedschap.
- **Bewaar ongebruikt elektrisch gereedschap buiten het bereik van kinderen. Laat het elektrisch gereedschap niet gebruiken door personen die hier niet vertrouwd mee zijn of deze aanwijzingen niet hebben gelezen.** Elektrisch gereedschap is gevaarlijk als het wordt gebruikt door onervaren personen.
- **Verzorg elektrisch gereedschap en inzetstukken zorgvuldig. Controleer of bewegende onderdelen probleemloos werken en niet klemmen of onderdelen zijn gebroken of zo beschadigd, dat de werking van het elektrisch gereedschap nadelig wordt beïnvloed. Laat beschadigde onderdelen vóór gebruik van het elektrisch gereedschap repareren.** Veel ongelukken worden veroorzaakt door slecht onderhouden elektrisch gereedschap.



Algemene veiligheidsinstructies voor elektrisch gereedschap - Service

- **Laat uw elektrisch gereedschap alleen door gekwalificeerd vakpersoneel en alleen met originele reserveonderdelen repareren.** Zo wordt gewaarborgd dat de veiligheid van het elektrisch gereedschap behouden blijft.



Apparaatspecifieke veiligheidsinstructies voor reciprozagen

- **Gebruik geschikte detectoren, om verborgen nutsleidingen op te sporen of neem contact op met de lokale nutsbedrijven.** Contact met elektrische leidingen kan brand en een elektrische schok veroorzaken. Beschadigen van een gasleiding kan zorgen voor een explosie. Indringen in een waterleiding zorgt voor materiële schade of kan een elektrische schok veroorzaken.
- **Het werkstuk met lijmtangen of op een andere wijze klemmen en vastzetten op een stabiele ondergrond.** Houdt u het werkstuk alleen met uw hand of tegen uw lichaam, blijft het labiel, waardoor verlies van controle kan ontstaan.
- **Trillingen kunnen schadelijk zijn voor het hand-armsysteem.** Houd de blootstelling aan trillingen zo gering mogelijk.
- **Reinig de schacht van het zaagblad voor het plaatsen.** Een vervuilde schacht kan niet veilig worden bevestigd.
- **Controleer of het zaagblad goed vastzit.** Een losgeraakt zaagblad kan eruit vallen en u verwonden.
- **Controleer voor het inschakelen van het elektrisch gereedschap of het werkgereedschap vrij kan bewegen.** Bij het inschakelen bij een geblokkeerd werkgereedschap, kunnen hoge krachten optreden en kan het apparaat zijwaarts slaan.

- **Bewerk geen bevochtigde materialen of vochtige oppervlakken.**
- **Geleid het elektrisch gereedschap alleen ingeschakeld tegen het werkstuk.** Er bestaat gevaar voor terugslaan.
- **Zorg dat de geleideschoen bij het zagen stevig aanligt.** Een gekanteld zaagblad kan breken of terugslag veroorzaken.
- **Houd uw handen uit de buurt van het zaagbereik.** Grijp niet onder het werkstuk. Bij contact met het zaagblad bestaat letselgevaar.
- **Houdt uw handen van de slagstang en de snelspankop.** Bij contact met deze onderdelen bestaat knelgevaar.
- **Zorg voor voldoende ventilatie.**
- **Controleer de snelspankop regelmatig op slijtage of beschadigingen.**
- **Gebruik uitsluitend onbeschadigde en probleemloze zaagbladen.** Verbogen en stompe zaagbladen kunnen breken of terugslag veroorzaken.
- **Het zaagblad na het uitschakelen niet afremmen door hier aan de zijkant tegen te drukken.** Het zaagblad kan worden beschadigd, breken of terugslag veroorzaken.
- **Het elektrisch gereedschap na het maken van een zaagsnede uitschakelen en het zaagblad pas uit de zaagsnede trekken als het tot stilstand is gekomen.** Zo voorkomt u terugslag en kunt u het elektrisch gereedschap veilig wegleggen.
- **Schakel het elektrisch gereedschap onmiddellijk uit als het werkgereedschap blokkeert.** Het elektrisch gereedschap kan door de optredende krachten zijwaarts slaan.
- **Wacht tot het elektrisch gereedschap stilstaat, voordat u het weglegt.** Het werkgereedschap kan vasthaken en leiden tot het verlies van controle over het elektrisch gereedschap.

Veiligheidsinstructies voor zagen met op- en neergaande bewegingen

- **Houd het elektrisch gereedschap bij het uitvoeren van werkzaamheden, waarbij het werkgereedschap verborgen stroomleidingen of de eigen aansluitleiding kan raken, vast aan de geïsoleerde greepvlakken.** Het contact met een spanningvoerende leiding kan ook metalen apparaatonderdelen onder spanning zetten en leiden tot een elektrische schok.
- **Het werkstuk met lijmtangen of op een andere wijze klemmen en vastzetten op een stabiele ondergrond.** Houdt u het werkstuk alleen met uw hand of tegen uw lichaam, blijft het labiel, waardoor verlies van controle kan ontstaan.

Bedoeld gebruik

Gebruik het apparaat PRCS 10-850 uitsluitend voor het zagen van kunststoffen, hout, metaal en bouwmaterialen met de betreffende geschikte zaagbladen.

Het apparaat is geschikt voor:

- zaagwerkzaamheden,
- rechte en bochtige zaagsneden,
- vlak afzagen van uitstekende werkstukken

volgens de technische gegevens (zie gebruiksaanwijzing).

Wij raden u aan, het elektrisch gereedschap te gebruiken met originele accessoires van Trotec.

Voorspelbaar verkeerd gebruik

- Het apparaat is niet bedoeld voor het bewerken van glas of steen.

Elk ander gebruik dan in hoofdstuk bedoeld gebruik is beschreven, geldt als logisch voorspelbaar verkeerd gebruik.

Persoonlijke kwalificaties

Personen die dit apparaat gebruiken moeten:

- de gebruiksaanwijzing, vooral het hoofdstuk veiligheid hebben gelezen en begrepen.

Persoonlijke beschermingsuitrusting



Draag gehoorbescherming.

Het inwerken van geluid kan zorgen voor gehoorverlies.



Draag een veiligheidsbril.

U beschermt hiermee uw ogen tegen afsplinterende, vallende en rondvliegende brokstukken, die letsel kunnen veroorzaken.



Draag een gezichtsmasker.

U beschermt uzelf zo tegen het inademen van stof dat schadelijk is voor de gezondheid en dat kan ontstaan bij het bewerken van werkstukken.



Draag veiligheidshandschoenen.

U beschermt hiermee uw handen tegen verbranding, kneuzingen en schaafwonden.



Draag nauwsluitende beschermende kleding.

U voorkomt hiermee het gevaar dat kleding wordt ingetrokken door roterende onderdelen.

Restgevaaren



Waarschuwing voor elektrische spanning

Elektrische schok door onvoldoende isolatie. Controleer het apparaat voor elk gebruik op beschadigingen en een probleemloze werking. Bij het vaststellen van beschadigingen, het apparaat niet meer gebruiken. Gebruik het apparaat niet, als het apparaat of uw handen vochtig of nat zijn!



Waarschuwing voor elektrische spanning

Werkzaamheden aan elektrische onderdelen mogen alleen door een geautoriseerd gespecialiseerd bedrijf worden uitgevoerd!



Waarschuwing voor elektrische spanning

Voor alle werkzaamheden aan het apparaat de netstekker uit het stopcontact verwijderen! Raak de netstekker niet aan met vochtige of natte handen. De netstekker van het netsnoer uit het stopcontact trekken door de netstekker vast te pakken.



Waarschuwing voor elektrische spanning

Er bestaat kortsluitgevaar door in de behuizing binnendringende vloeistoffen! Dompel het apparaat en de accessoires niet onder in water. Zorg dat geen water of andere vloeistoffen in de behuizing komen.



Waarschuwing voor hete oppervlakken

Het werktgereedschap kan na het gebruik nog heet zijn. Er bestaat verbrandingsgevaar bij het aanraken van het werktgereedschap. Raak het werktgereedschap niet aan met blote handen! Draag veiligheidshandschoenen!



Waarschuwing voor handletsel

Dicht bij het zaagblad en de geleideschoen bestaat knelgevaar bij onvoorzichtige hantering. Draag veiligheidshandschoenen!



Waarschuwing voor puntig voorwerp

Delen van het zaagblad zijn scherp. Er bestaat letselgevaar bij onvoorzichtige hantering. Draag veiligheidshandschoenen!



Waarschuwing

Giftige stoffen! De door het bewerken ontstane schadelijke / giftige stoffen, vormen een gevaar voor de gezondheid voor de bediener of personen in de buurt. Draag een veiligheidsbril en een stofmasker!



Waarschuwing

Bewerk geen asbesthoudend materiaal. Asbest is kankerverwekkend.



Waarschuwing

Zorg dat u geen stroom-, gas- of waterleidingen tegenkomt tijdens werkzaamheden met een elektrisch gereedschap. Controleer dit evt. met een leidingdetector, voordat u in een wand boort, resp. hier een sleuf in maakt.



Waarschuwing

Letselgevaar door rondvliegende deeltjes of brekende werktgereedschappen.



Waarschuwing

Van dit apparaat kunnen gevaren uitgaan als het ondeskundig of niet volgens het bedoeld gebruik wordt gebruikt door niet geïnstrueerde personen! Zorg dat wordt voldaan aan de persoonlijke kwalificaties!



Waarschuwing

Het apparaat is geen speelgoed en hoort niet in kinderhanden.



Waarschuwing

Verstikkingsgevaar! Laat het verpakkingsmateriaal niet achteloos rondslingeren. Voor kinderen kan dit gevaarlijk speelgoed zijn.



Voorzichtig

Trillingen kunnen schadelijk zijn voor de gezondheid, als het apparaat gedurende een lange periode onafgebroken wordt gebruikt of niet correct wordt gehanteerd en onderhouden.



Voorzichtig

Houd voldoende afstand van warmtebronnen.

Let op

Het apparaat kan beschadigd raken als het niet correct wordt opgeslagen of getransporteerd. De informatie m.b.t. het transport en de opslag van het apparaat opvolgen.

Gedrag bij noodgevallen / noodstop-functie

Noodstop:

Door het uit het stopcontact trekken van de netstekker wordt de werking van het apparaat onmiddellijk gestopt. Beveilig het apparaat tegen onbedoeld herinschakelen, de netstekker uit het stopcontact getrokken laten.

Gedrag bij noodgevallen:

1. Schakel het apparaat uit.
2. Bij noodgevallen het apparaat scheiden van de netvoeding:
De netstekker van het netsnoer uit het stopcontact verwijderen door de stekker vast te pakken.
3. Sluit een defect apparaat niet weer aan op de netaansluiting.

Informatie over het apparaat

Beschrijving van het apparaat

Het apparaat PRCS 10-850 is geschikt voor zaagwerkzaamheden, rechte en bochtige zaagsneden, evenals het vlak afzagen van hout, kunststof, metaal en bouwmaterialen.

Het apparaat heeft een snelspaninrichting die kan worden gebruikt voor zaagbladen met S-schachtzaag en een universele 1/2"-schacht voor hout en metaal, evenals flexibele bimetaal zaagbladen voor het vlak afzagen. Het wisselen van de zaagbladen is mogelijk zonder gereedschap.

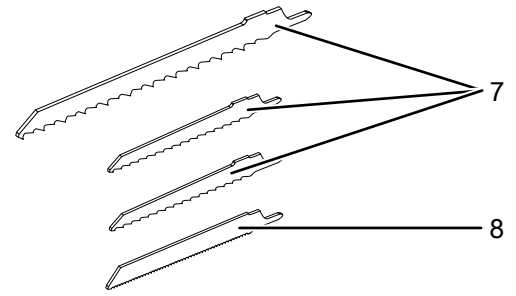
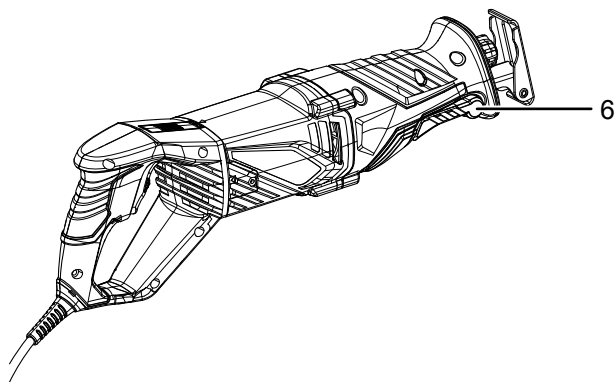
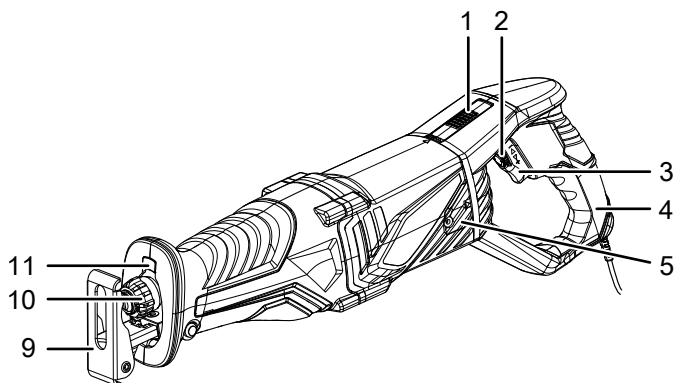
De 850 Watt motor heeft een onbelast slagtoerental van 0 min⁻¹ tot 2.800 min⁻¹. De slagfrequentie kan tijdens bedrijf traploos worden aangepast.

De geleideschoen kan zonder gereedschap in de lengte worden versteld en is 30° kantelbaar.

De apparaatgreep kan 90° naar links of rechts worden gedraaid.

Het werkbereik kan met een geïntegreerde verlichting (LED) worden verlicht.

Overzicht van het apparaat




Nr.	Aanduiding
1	Ontgrendelingsknop
2	Stelwiel slagfrequentie
3	Aan- / uit-schakelaar / slagfrequentieregeling
4	Draaibare apparaatgreep
5	Afdekking koolborstels
6	Borghendel geleideschoen
7	Zaagblad HCS hout
8	Zaagblad BIM metaal
9	Geleideschoen
10	Snelspankop
11	LED-werklamp

Leveromvang

- 1 x apparaat PRCS 10-850
- 2 x zaagblad HCS hout (10 TPI)
- 1 x zaagblad HCS hout (4 TPI)
- 1 x zaagblad BIM metaal (18 TPI)
- 1 x transportkoffer
- 1 x handleiding

Technische gegevens

Parameter	Waarde
Model	PRCS 10-850
Netaansluiting	~ 230 V / 50 Hz
Opgenomen vermogen	0,85 kW
Onbelast toerental	0 min ⁻¹ tot 2.800 min ⁻¹
Slag	28 mm
Zaagdiepte max.	Hout 160 mm Metaal 8 mm Aluminium 12 mm
Kabellengte	3 m
Beschermingsklasse	II / 
Gewicht	2,5 kg
Trillingsinformatie volgens EN 62841	
Totale trillingsemisiewaarde:	
Zagen van planken a _B Onzekerheid K	18,6 m/s ² 1,5 m/s ²
Zagen van houten balken a _{WB} Onzekerheid K	22,2 m/s ² 1,5 m/s ²
Geluidswaarden volgens EN 62841	
Geluidsdruk niveau L _{PA}	91 dB(A)
Geluidsvermogen L _{WA}	102 dB(A)
Onzekerheid K	3 dB



Draag gehoorbescherming.

Het inwerken van geluid kan zorgen voor gehoorverlies.

Opmerkingen m.b.t. de geluids- en trillingsinformatie:

- De vermelde totale trillingswaarden **en de vermelde geluidsemisiewaarden** zijn volgens een in EN 62841 genormeerd meetproces gemeten en kunnen worden gebruikt voor het onderling vergelijken van elektrische gereedschappen.
- De vermelde totale trillingswaarden **en de vermelde geluidsemisiewaarden** kunnen ook worden gebruikt voor een provisorische inschatting van de belasting.



Voorzichtig

Trillingen kunnen schadelijk zijn voor de gezondheid, als het apparaat gedurende een lange periode onafgebroken wordt gebruikt of niet correct wordt gehanteerd en onderhouden.

- De trillings- **en geluidsemisies** kunnen tijdens het werkelijke gebruik van het elektrisch gereedschap afwijken van de vermelde waarden, afhankelijk van de manier waarop het elektrisch gereedschap wordt gebruikt, met name het type werkstuk dat wordt bewerkt. Probeer de belasting door trillingen zo laag mogelijk te houden. Voorbeelden van maatregelen ter verlaging van de trillingsbelasting zijn het dragen van handschoenen bij het gebruik van het gereedschap en de beperking van de werktijd. Daarbij moeten alle onderdelen van de bedrijfs cyclus worden meegenomen (bijvoorbeeld tijden waarin het elektrisch gereedschap uitgeschakeld is en tijden waarin het weliswaar ingeschakeld is, maar zonder belasting draait).

Transport en opslag

Let op

Het apparaat kan beschadigd raken als het niet correct wordt opgeslagen of getransporteerd.

De informatie m.b.t. het transport en de opslag van het apparaat opvolgen.

Transport

Gebruik voor het transport van het apparaat de meegeleverde transportkoffer, om het apparaat te beschermen tegen inwerkingen van buitenaf.

Vóór elk transport de volgende instructies opvolgen:

- Schakel het apparaat uit.
- De netstekker van het netsnoer uit het stopcontact trekken door de stekker vast te pakken.
- Laat het apparaat afkoelen.
- Verwijder het gereedschap uit de gereedschapopname.

Opslag

Vóór elke opslag de volgende aanwijzingen opvolgen:

- Schakel het apparaat uit.
- De netstekker van het netsnoer uit het stopcontact trekken door de stekker vast te pakken.
- Laat het apparaat afkoelen.
- Verwijder het gereedschap uit de gereedschapopname.
- Reinig het apparaat, zoals in het hoofdstuk onderhoud is beschreven.
- Gebruik voor het opbergen van het apparaat de meegeleverde transportkoffer, om het apparaat te beschermen tegen inwerkingen van buitenaf.

Houd bij het niet gebruiken van het apparaat rekening met de volgende opslagcondities:

- Droog en tegen vocht en hitte beschermd
- Omgevingstemperatuur onder 45 °C
- in de transportkoffer op een plaats die beschermd is tegen stof en direct zonlicht

In gebruik nemen

Apparaat uitpakken

- Verwijder de transportkoffer uit de verpakking.



Waarschuwing voor elektrische spanning

Elektrische schok door onvoldoende isolatie.

Controleer het apparaat voor elk gebruik op

beschadigingen en een probleemloze werking.

Bij het vaststellen van beschadigingen, het apparaat niet meer gebruiken.

Gebruik het apparaat niet, als het apparaat of uw handen vochtig of nat zijn!

- Controleer de inhoud van de transportkoffer op volledigheid en let op beschadigingen.



Waarschuwing

Verstikkingsgevaar!

Laat het verpakkingsmateriaal niet achteloos

rondslingeren. Voor kinderen kan dit gevaarlijk speelgoed zijn.

- Het gebruikte verpakkingsmateriaal recycleren volgens de nationale wetgeving.

Zaagblad wisselen



Waarschuwing voor elektrische spanning

Voor alle werkzaamheden aan het apparaat de

netstekker uit het stopcontact verwijderen!

Raak de netstekker niet aan met vochtige of natte handen.

De netstekker van het netsnoer uit het stopcontact trekken door de netstekker vast te pakken.



Waarschuwing voor hete oppervlakken

Het werkgereedschap kan na het gebruik nog heet zijn.

Er bestaat verbrandingsgevaar bij het aanraken van het werkgereedschap.

Raak het werkgereedschap niet aan met blote handen!

Draag veiligheidshandschoenen!



Beschermende handschoenen dragen

Draag bij het plaatsen of wisselen van gereedschappen geschikte veiligheidshandschoenen.

Let op

Reinig de snelspankop voor het wisselen van het zaagblad van materiaalresten.

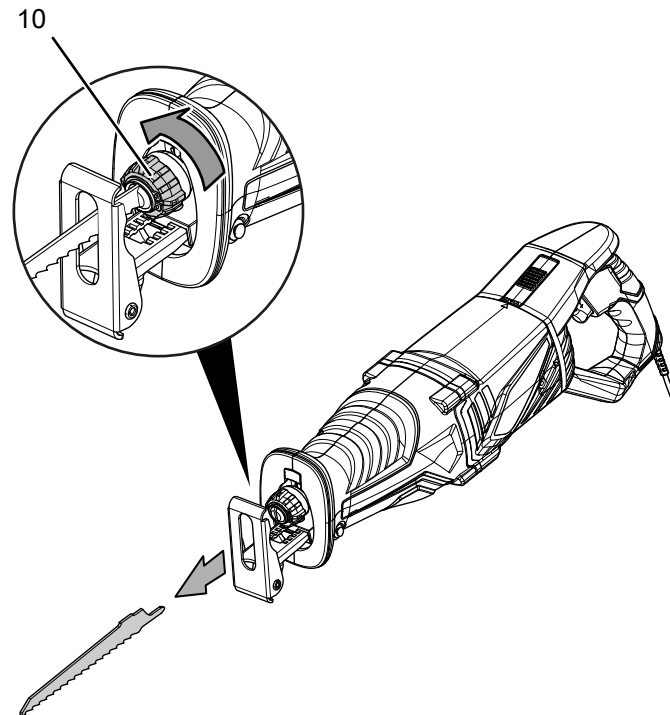
Het apparaat wordt standaard geleverd met 3 zaagbladen voor zagen in hout en één zaagblad voor zagen in metaal.

Voor dit apparaat zijn alle zaagbladen met een S-schacht, resp. een universele 1/2"-schacht geschikt. Het zaagblad mag niet langer zijn dan noodzakelijk is voor de zaagsnede. Voor krappe bochten moet een smal zaagblad worden gebruikt.

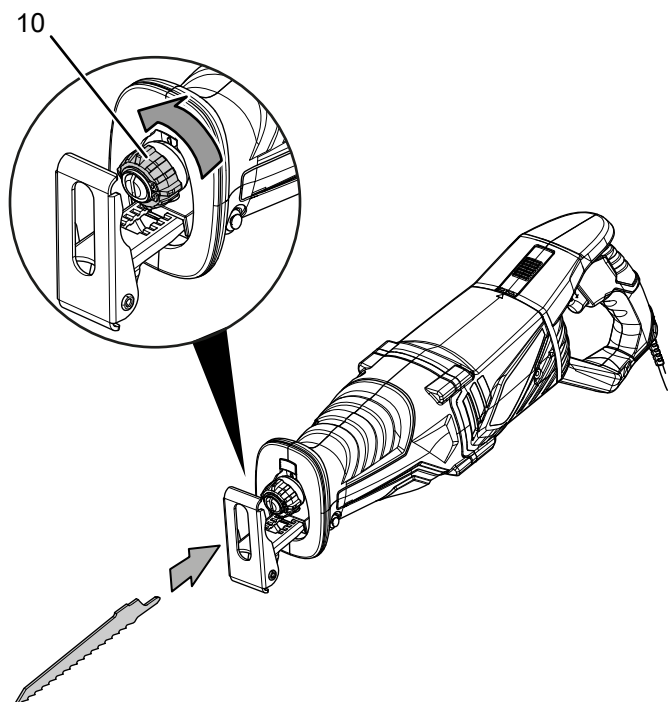
Ga als volgt te werk, voor het verwijderen, resp. plaatsen van zaagbladen:

1. De snelspankop (10) naar de zijkant draaien en vasthouden in deze positie.

Indien nodig kan de geleideschoen worden verwijderd, voor een betere bereikbaarheid van de snelspankop (zie geleideschoen instellen).



2. Verwijder indien nodig het aanwezige zaagblad uit de snelspankop (10).
3. Plaats het gereedschap in de snelspankop. Zorg dat de tanden van het zaagblad omlaag wijzen.



4. Druk het zaagblad tot de aanslag in de snelspankop (10). Gebruik hierbij zaagbladen met een S-schacht, resp. een universele 1/2"-schacht.
5. Laat de snelspankop weer los. De snelspankop moet terugkeren naar de uitgangspositie.
6. Controleer of het zaagblad goed is vergrendeld.



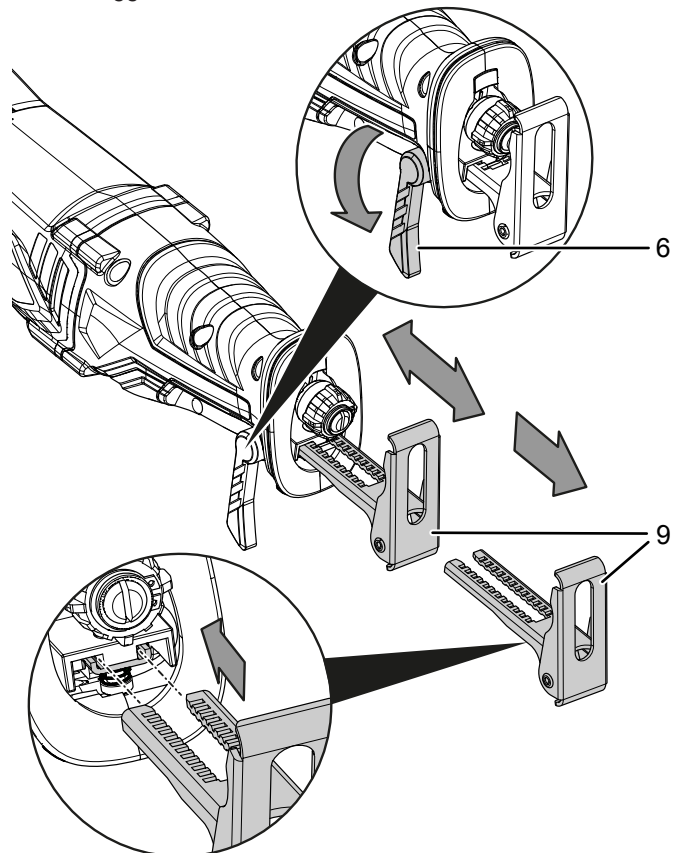
Info

Draait u de apparaatgreep, kan het zaagblad indien nodig 180° gedraaid (tanden van het zaagblad wijzen in de tegengestelde richting) worden ingezet om het eenvoudiger werken mogelijk te maken.

Geleideschoen instellen

U kunt de geleideschoen in lengterichting verstellen voor het vastleggen van de insteekdiepte. Houd er graag rekening mee dat deze slechts tot een bepaald punt veilig kan worden vergrendeld. Voor grote zaagbladen, die hoger zijn dan de uitsparing in de geleideschoen of voor het eenvoudiger wisselen van gereedschap, kan de geleideschoen worden verwijderd.

1. De borghendel (6) losmaken.
2. De geleideschoen (9) instellen op de gewenste lengte. Mocht de geleideschoen onbedoeld uit de geleiderail glijden, kan deze hier zonder problemen weer in worden teruggezet.



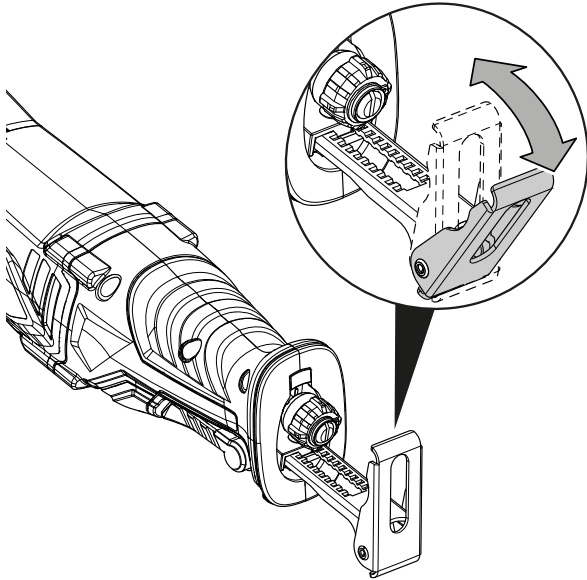
3. Zet de borghendel (6) weer in de uitgangspositie.

4. Controleer of de geleideschoen (9) goed vastzit.



Info

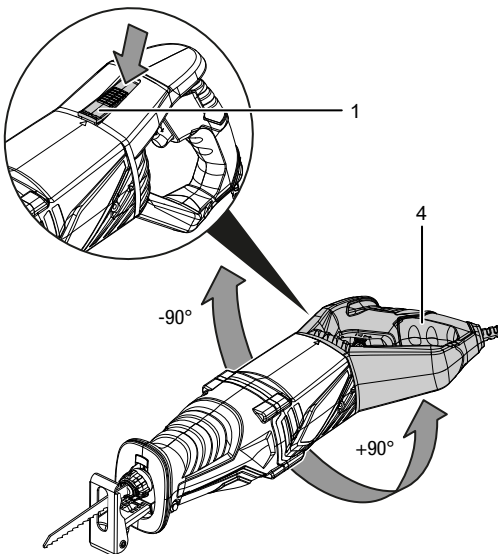
De kop van de geleideschoen past zich aan bij het plaatsen van het elektrisch gereedschap op het oppervlak van het werkstuk (maximaal 30° hellingshoek). Na het beëindigen van de werkzaamheden kan de kop van de geleideschoen weer naar de uitgangspositie worden gebracht.



Apparaatgreep draaien

De apparaatgreep (4) kan 90° naar links of rechts worden gedraaid. Hierdoor kan de aan-/uit-schakelaar, afhankelijk van de werkomstandigheden en de toepassing in een gunstige en aangenamere positie worden gezet.

1. Druk op de ontgrendelingsknop (1) en draai de apparaatgreep (4) naar links of naar rechts.
2. Laat de apparaatgreep (4) vergrendelen.



Info

Draait u de apparaatgreep, kan het zaagblad indien nodig 180° gedraaid (tanden van het zaagblad wijzen in de tegengestelde richting) worden ingezet om het eenvoudiger werken mogelijk te maken.

Netsnoer aansluiten

1. Steek de netstekker in een volgens de voorschriften gezekeerd stopcontact.

Bediening

Tips en instructies voor de omgang met de reciprozaag

Algemeen:

- Houd de ventilatiesleuven vrij, zodat de motor niet oververhit raakt.
- Controleer voor elk gebruik of het gereedschap goed vastzit in de gereedschapopname. Het gereedschap moet stevig vergrendeld vastzitten in de hiervoor bedoelde houders in de gereedschapopname.
- Controleer voor elk gebruik of u het juiste gereedschap heeft gekozen voor het bedoelde gebruik.

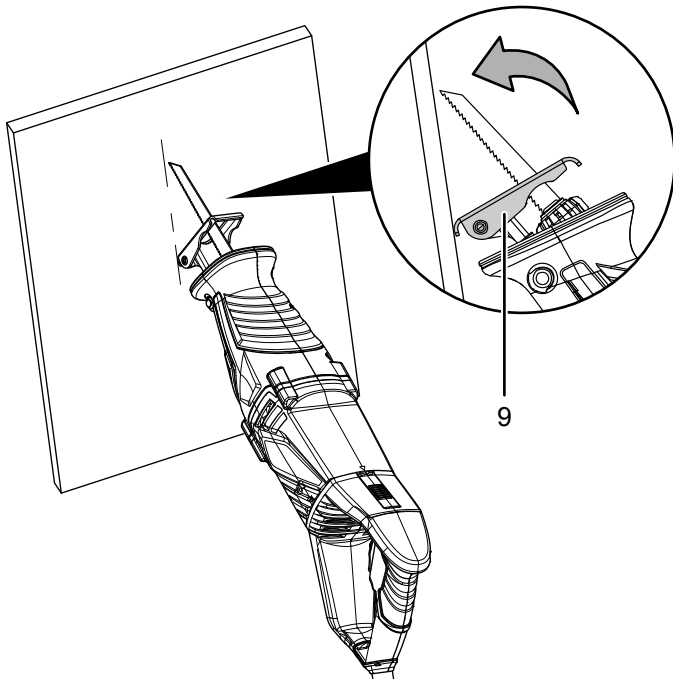
Zagen:

- Controleer voor het zagen in hout, spaanplaat, bouwmaterialen, etc. het materiaal op vreemde objecten zoals spijkers, schroeven, etc. Verwijder de vreemde objecten eventueel of gebruik een geschikt zaagblad.
- Gebruik uitsluitend onbeschadigde, probleemloze zaagbladen. Verbogen, stompe of op een andere wijze beschadigde zaagbladen kunnen breken.
- Houd bij het bewerken van lichte bouwmaterialen rekening met de wettelijke bepalingen en aanbevelingen van de materiaalafabrikant.
- Gebruik voor het zagen van krappe bochten een smal zaagblad.
- Raakt het zaagblad klem in het werkstuk, schakel het elektrisch gereedschap dan onmiddellijk uit. De zaagspleet moet dan met een geschikt gereedschap iets worden open gespreid, zodat u het elektrisch gereedschap eruit kunt trekken.
- Het elektrisch gereedschap inschakelen en het in de richting van het te bewerken werkstuk bewegen. Plaats de geleideschoen op het oppervlak van het werkstuk. Het werkstuk bewerken met een gelijkmatige voedingssnelheid en aandrukkracht. Na het beëindigen van de zaagwerkzaamheden het elektrisch gereedschap uitschakelen.
- Het zaagblad mag niet langer zijn dan nodig is voor de gewenste zaagsnede.

Invalzagen:

- Alleen zachte materialen, zoals gipsplaat, etc. mogen worden bewerkt met een invalzaagproces. Bewerk geen metalen met een invalzaagproces.
- Gebruik voor het invalzagen korte zaagbladen.
- Plaats eerst de rand van de geleideschoen (9) op het werkstuk, voordat u het elektrisch gereedschap inschakelt, zie schematische weergave *Invalzagen*. Houd er rekening mee dat het zaagblad **niet** op het werkstuk mag liggen.
- Kies de maximale slagfrequentie en laat het zaagblad langzaam in het werkstuk komen, door het zaagblad om de rand van de geleideschoen (9) in de richting van de werkstuk te laten scharnieren.
- Ligt de geleideschoen (9) op het werkstuk, kunt u verder werken langs de zaaglijn.

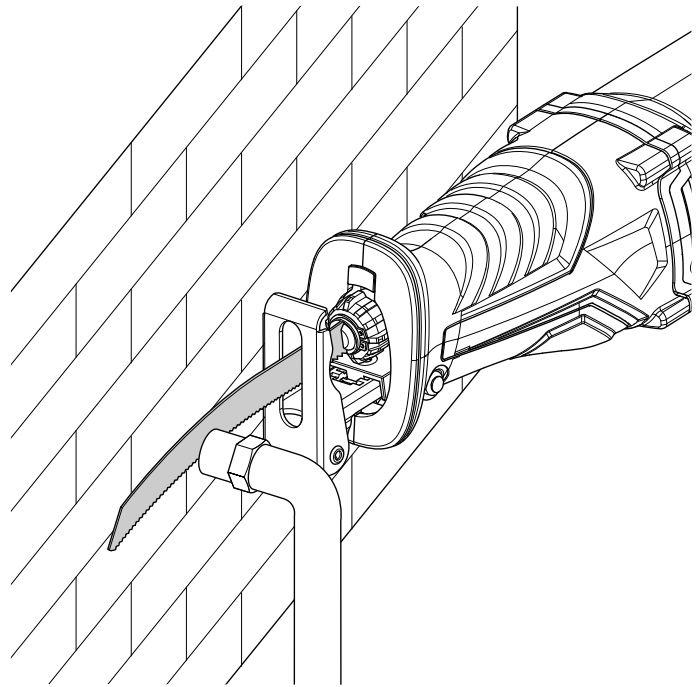
Schematische weergave invalzagen:



Vlak afzagen:

- U kunt met elastische bimetaal zaagbladen uitstekende objecten, zoals waterleidingen, etc., direct bij de wand afzagen.
- Zorg hierbij dat het zaagblad langer is dan de diameter, resp. de dikte van het object, anders bestaat gevaar voor terugslag.
- Oefen druk uit op de zijkant van het elektrisch gereedschap, tot het bimetaal zaagblad en de zijkant van de geleideschoen vlak tegen de wand liggen, zie schematische weergave *Vlak afzagen*.
- Het object met constante druk op de zijkant doorzagen.

Schematische weergave vlak afzagen:



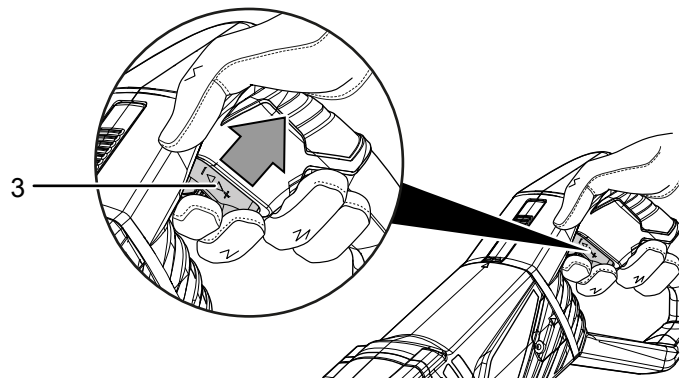
Apparaat in- en uitschakelen

Draag bij werkzaamheden met het apparaat uw persoonlijke beschermingsuitrusting.

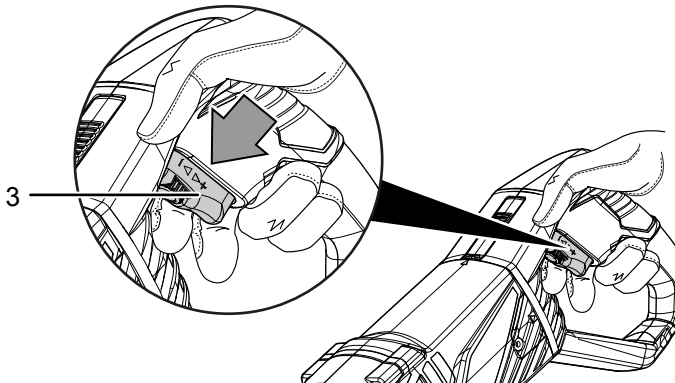
1. Controleer of het ingespannen zaagblad geschikt is voor de uit te voeren werkzaamheden.
2. Controleer of het werkstuk is vastgezet, resp. het werkvlak goed is voorbereid.
3. Het elektrisch gereedschap met beide handen vasthouden.
4. De zaag naar het werkstuk bewegen.
5. Plaats de geleideschoen (9) op het werkstuk.
6. De aan-/uit-schakelaar (3) indrukken en tijdens gebruik ingedrukt houden.

Met de drukkracht op de aan- / uit-schakelaar (3) kan de slagfrequentie worden geregeld: Een lichte druk betekent een lage slagfrequentie, een hoge druk een hoge slagfrequentie.

⇒ De LED-werklamp (11) brandt.



7. Laat de aan-/uit-schakelaar (3) na het beëindigen van de zaagwerkzaamheden weer los, om het apparaat te stoppen.



⇒ De LED-werklamp (11) gaat uit.

Voorkeuze van slagfrequentie

De benodigde slagfrequentie is afhankelijk van verschillende factoren. Zo hebben bijv. het materiaal, de werkzaamheden en de werkomstandigheden invloed op de benodigde slagfrequentie. Het werken met kunststof of aluminium vraagt bijv. om een lage slagfrequentie. Het in het materiaal komen bij invalzagen vraagt bijv. om een hoge slagfrequentie.

Slagfrequentie wijzigen tijdens gebruik:

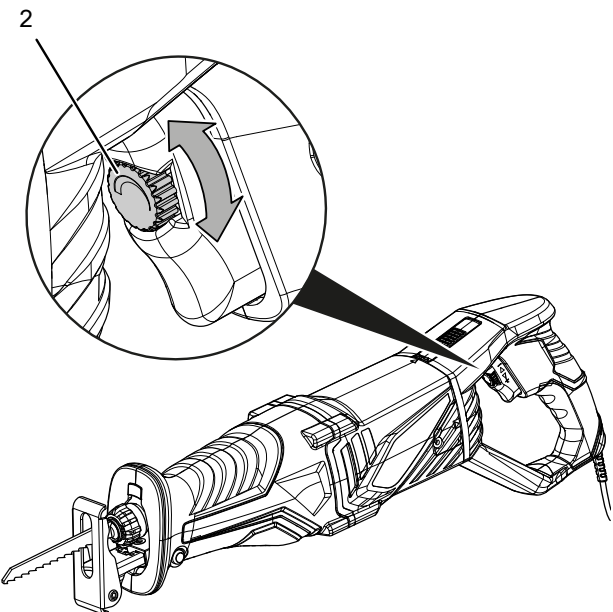
Tijdens bedrijf de bedrijf wordt de slagfrequentie via de druk op de aan- / uit-schakelaar (3) geregeld:

- lichte druk = lage slagfrequentie
- hoge druk = hoge slagfrequentie
- volledig indrukken - maximale slagfrequentie

Maximale slagfrequentie voorinstellen:

U kunt de voor het gebruik maximale slagfrequentie voorselecteren met het stelwiel (2):

1. Het stelwiel (2) in de richting +, resp. - draaien, om de maximale slagfrequentie te verhogen, resp. verlagen.



Buiten gebruik stellen



Waarschuwing voor elektrische spanning

Raak de netstekker niet aan met vochtige of natte handen.

- Schakel het apparaat uit.
- Laat het apparaat evt. afkoelen.
- De stekker van het netsnoer uit het stopcontact trekken door de stekker vast te pakken.
- Verwijder het gereedschap uit de gereedschapopname (zie hoofdstuk in gebruik nemen).
- Reinig het apparaat volgens het hoofdstuk onderhoud.
- Het apparaat opslaan volgens het hoofdstuk opslag.

Defecten en storingen

Het apparaat is tijdens de productie meerdere keren op een goede werking getest. Mochten er desondanks storingen ontstaan, controleer het apparaat dan op basis van de volgende lijst.

Werkzaamheden voor het verhelpen van fouten en storingen, waarvoor de behuizing moet worden geopend, mogen alleen door een geautoriseerd elektrotechnische vakbedrijf of door Trotec worden uitgevoerd.

Bij het eerste gebruik ontstaat lichte rook of geurvorming:

- Hierbij gaat het niet om een fout of een storing. Na kort draaien verdwijnen deze verschijnselen.

Het apparaat start niet:

- Controleer de netaansluiting.
- Controleer het netsnoer en de netstekker op beschadigingen. Constateert u beschadigingen, probeer dan niet het apparaat weer in gebruik te nemen.

Wordt het netsnoer van dit apparaat beschadigd, moet deze door de fabrikant of de klantendienst hiervan of door een vergelijkbaar gekwalificeerde persoon worden vervangen, zodat gevaren worden voorkomen.

- Controleer de afzekering van de gebouwinstallatie.



Info

Wacht minimaal 10 minuten, voordat u het apparaat weer inschakelt.

Het zaagblad wiebelt:

- Zorg dat het zaagblad in de hiervoor bedoelde uitsparingen in de snelspankop is vergrendeld.
- Zorg dat de snelspankop is vergrendeld.

Het zaagblad dringt niet probleemloos in het te bewerken materiaal, resp. zaagcapaciteit te gering:

- Controleer het voorgeselecteerde slagtoerental, dit moet zowel geschikt voor het zaagblad als voor het materiaal worden ingesteld.
- Is het zaagblad afgesleten, vervang het dan door een nieuwe.
- Controleer of het gekozen zaagblad geschikt is voor het te bewerken materiaal.

De prestaties van het apparaat nemen af:

- Evt. kunnen de koolborstels verbruikt zijn en moeten ze worden vervangen. Neem contact op met de Trotec-klantenservice of een elektromonteur.

Het apparaat wordt heet:

- Zorg bij het zagen dat niet teveel druk wordt uitgeoefend op het apparaat.
- Kies een lage slagfrequentie, door minder kracht uit te oefenen op de aan- / uit-schakelaar.
- Controleer of het gekozen zaagblad geschikt is voor de uit te voeren werkzaamheden.
- De ventilatiesleuven vrij houden, zodat oververhitting van de motor wordt voorkomen.

Werkt uw apparaat na deze controles nog niet probleemloos?

Neem contact op met de klantendienst. Het apparaat indien nodig voor reparatie naar een geautoriseerd elektrotechnisch vakbedrijf of naar Trotec brengen.

Onderhoud

Werkzaamheden voor aanvang van het onderhoud



Waarschuwing voor elektrische spanning

Raak de netstekker niet aan met vochtige of natte handen.

- Schakel het apparaat uit.
- De netstekker van het netsnoer uit het stopcontact trekken door de stekker vast te pakken.
- Laat het apparaat volledig afkoelen.



Waarschuwing voor elektrische spanning

Onderhoudswerkzaamheden waarvoor het openen van de behuizing noodzakelijk is, mogen uitsluitend door geautoriseerde vakbedrijven of door Trotec worden uitgevoerd.

Aanwijzingen voor het onderhoud

Binnenin de machine bevinden zich geen door de gebruiker te onderhouden of smeren onderdelen.

Reiniging

Het apparaat moet voor en na elk gebruik worden gereinigd.

Let op

Na het reinigen hoeft het apparaat niet te worden gesmeerd.



Waarschuwing voor elektrische spanning

Er bestaat kortsluitgevaar door in de behuizing binnendringende vloeistoffen!

Dompel het apparaat en de accessoires niet onder in water. Zorg dat geen water of andere vloeistoffen in de behuizing komen.

- Reinig het apparaat met een vochtige, zachte en pluisvrije doek. Zorg dat geen vochtigheid in de behuizing komt. Zorg dat elektrische onderdelen niet in contact komen met vocht. Gebruik geen agressieve reinigingsmiddelen, zoals reinigingssprays, oplosmiddelen, alcoholhoudende reinigingsmiddelen of schuurmiddelen voor het bevochtigen van de doek.
- Droog het apparaat met een zachte en pluisvrije doek.
- Droog de zaagbladen met een zachte en pluisvrije doek.
- Verwijder stofafzettingen en evt. ontstane houtspanen, resp. materiaalresten uit de snelspankop.
- De ventilatieopeningen vrijhouden van stofafzettingen, om oververhitting van de motor te voorkomen.

Koolborstels

Bij overmatige vonkvorming de koolborstels laten controleren door een elektromonteur.



Waarschuwing

De koolborstels mogen alleen door een elektromonteur worden vervangen.

Recycling



Het symbool met een doorgestreepte vuilnisbak op een elektrisch of elektronisch apparaat geeft aan, dat het aan het eind van de levensduur niet mag worden weggegooid met het huishoudelijk afval. Voor kosteloze retournering zijn er inzamelpunten voor oude elektrische en elektronische apparaten bij u in de buurt. De adressen kunt u opvragen bij uw gemeente. U kunt zich via onze website <https://de.trotec.com/shop/> informeren over meer door ons aangeboden retourmogelijkheden.

Door het gescheiden inzamelen van oude elektrische en elektronische apparaten worden recycling, materiaalhergebruik, resp. andere vormen van hergebruik van oude apparaten mogelijk gemaakt. Ook worden zo negatieve gevolgen bij de recyclen van de mogelijk in de apparaten opgenomen gevaarlijke stoffen voor het milieu en voor de menselijke gezondheid voorkomen.

Conformiteitsverklaring

Dit is een inhoudelijke weergave van de conformiteitsverklaring. De ondertekende conformiteitsverklaring kunt u vinden bij <https://hub.trotec.com/?id=41220>.

Conformiteitsverklaring (vertaling van het origineel)

In de zin van de EG-Machinerichtlijn 2006/42/EG, bijlage II deel 1 paragraaf A

Hierbij verklaren wij, Trotec GmbH, dat de hierna aangeduide machine is ontwikkeld, geconstrueerd en geproduceerd in overeenstemming met de eisen van de EG-Machinerichtlijn in de versie 2006/42/EG.

Productmodel / product: PRCS 10-850

Producttype: reciprozaag

Bouwjaar vanaf: 2020

Van toepassing zijnde EU-Richtlijnen:

- 2011/65/EU: 1-7-2011
- 2014/30/EU: 29-3-2014

Toegepaste geharmoniseerde normen:

- EN ISO 12100:2010
- EN 55014-1:2017
- EN 61000-3-2:2014
- EN 61000-3-3:2013
- EN 62841-1:2015
- EN 62841-2-11:2016

Toegepaste nationale normen en technische specificaties:

- EN 55014-2:2015

Samensteller en naam van gevolmachtigde voor de technische documentatie:

Trotec GmbH

Grebbeener Straße 7, D-52525 Heinsberg

Telefoon: +49 2452 962-400

E-mail: info@trotec.de

Plaats en datum van opstelling:

Heinsberg, 17.11.2017

Detlef von der Lieck, bedrijfsleider

Trotec GmbH

Grebener Str. 7
D-52525 Heinsberg

☎ +49 2452 962-400

☎ +49 2452 962-200

✉ info@trotec.com

www.trotec.com