

PAC 2010 E / PAC 2610 E

NL

BEDIENINGSHANDLEIDING
LOKALE AIRCONDITIONER



Inhoudsopgave

Opmerkingen m.b.t. de bedieningshandleiding 2

Veiligheid 2

Informatie over het apparaat 6

Transport en opslag 7

Montage en installeren..... 7

Bediening 12

Defecten en storingen 16

Onderhoud 18

Technische bijlage..... 22

Recycling 22

Opmerkingen m.b.t. de bedieningshandleiding

Symbolen

 **Gevaar**
Dit symbool wijst erop dat er gevaren bestaan voor leven en gezondheid van personen vanwege zeer licht ontvlambaar gas.

 **Waarschuwing voor elektrische spanning**
Dit symbool wijst op gevaren voor het leven en de gezondheid van personen door elektrische spanning.

 **Waarschuwing**
Dit signaalwoord wijst op een gevaar met een middelmatige risicograad, dat indien niet vermeden de dood of zwaar letsel tot gevolg kan hebben.

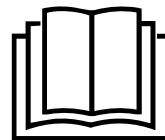
 **Voorzichtig**
Dit signaalwoord wijst op een gevaar met een lage risicograad, dat indien niet vermeden gering of matig letsel tot gevolg kan hebben.

Let op
Dit signaalwoord wijst op belangrijke informatie (bijv. materiële schade), maar niet op gevaren.

 **Info**
Aanwijzingen met dit symbool helpen u bij het snel en veilig uitvoeren van uw werkzaamheden.

 **Handleiding opvolgen**
Aanwijzingen met dit symbool wijzen u erop dat de bedieningshandleiding moet worden opgevolgd.

De actuele versie van de bedieningshandleiding en de EU-conformiteitsverklaring, kunt u downloaden via de volgende link:



PAC 2010 E



<https://hub.trotec.com/?id=40010>

PAC 2610 E



<https://hub.trotec.com/?id=40011>

Veiligheid

Lees deze handleiding vóór het in gebruik nemen / gebruik van het apparaat zorgvuldig en bewaar de handleiding in de directe omgeving van de opstellocatie, resp. het apparaat!

 **Waarschuwing**
Lees alle veiligheidsinstructies en aanwijzingen.
Het niet opvolgen van de veiligheidsinstructies en aanwijzingen kan een elektrische schok, brand en / of ernstig letsel veroorzaken.

Bewaar alle veiligheidsinstructies en aanwijzingen voor later gebruik.

Het apparaat kan door kinderen vanaf 8 jaar en door personen met verminderde geestelijke, sensorische of mentale vaardigheden of een gebrek aan ervaring en / of kennis worden gebruikt, als ze onder toezicht staan of m.b.t. het veilig gebruik van het apparaat zijn geïnstrueerd en de hierdoor ontstane gevaren hebben begrepen.

Kinderen mogen niet met het apparaat spelen.
Reiniging en onderhoud door de gebruiker mogen niet door kinderen worden uitgevoerd zonder toezicht.

- Gebruik het apparaat niet in ruimten met explosiegevaar.
- Gebruik het apparaat niet in agressieve atmosferen.
- Plaats het apparaat rechtop en stabiel.
- Laat het apparaat na een vochtige reiniging drogen. Gebruik het niet in natte toestand.
- Gebruik of bedien het apparaat niet met vochtige of natte handen.
- Stel het apparaat niet bloot aan een gerichte waterstraal.
- Steek nooit voorwerpen of ledematen in het apparaat.

- Dek het apparaat tijdens gebruik niet af en transporteer het dan niet.
- Ga niet op het apparaat zitten.
- Het apparaat is geen speelgoed. Houd kinderen en dieren op afstand. Gebruik het apparaat alleen onder toezicht.
- Controleer voor elk gebruik van het apparaat de accessoires en aansluitonderdelen hiervan op mogelijke beschadigingen. Gebruik geen defecte apparaten of apparaatonderdelen.
- Zorg dat alle elektrische kabels buiten het apparaat zijn beschermd tegen beschadigingen (bijv. door dieren). Gebruik het apparaat nooit bij schade aan elektrische kabels of aan de netaansluiting!
- De stroomaansluiting moet voldoen aan de gegeven in het hoofdstuk technische gegevens.
- Steek de netstekker in een volgens de voorschriften gezekerd stopcontact.
- Bij het kiezen van verleng snoeren de technische gegevens opvolgen. Het verlengsnoer volledig uitrollen. Voorkom elektrische overbelasting.
- Voor aanvang van onderhouds-, verzorgings- of reparatiewerkzaamheden aan het apparaat de stekker uit het stopcontact trekken.
- Schakel het apparaat uit en verwijder het netsnoer uit het stopcontact als u het apparaat niet gebruikt.
- Gebruik het apparaat nooit als u schade aan de netstekker of het netsnoer constateert.
Wordt het netsnoer van dit apparaat beschadigd, moet deze door de fabrikant of de klantendienst hiervan of door een vergelijkbaar gekwalificeerde persoon worden vervangen, zodat gevaren worden voorkomen.
Defecte netsnoeren vormen een ernstig gevaar voor de gezondheid!
- Houd bij het opstellen van het apparaat rekening met de minimale afstanden t.o.v. wanden en objecten evenals met de opslag- en gebruiksomstandigheden, volgens hoofdstuk technische gegevens.
- Zorg dat de luchtinlaat en luchtuitlaat vrij zijn.
- Verwijder geen veiligheidssymbolen, stickers of etiketten van het apparaat. Houd alle veiligheidssymbolen, stickers en etiketten in een leesbare toestand.
- Zorg dat de aanzuigzijde altijd vrij is van vuil en losse voorwerpen.
- Transporteer het apparaat uitsluitend rechtop en met een geleegd condensreservoir resp. geleegde afvoerslang.
- Voor opslag of transport al het condens aftappen. Drink het niet. Er bestaat gevaar voor de gezondheid!



Veiligheidsinstructies voor met R290 gevulde airconditioners

- Plaats het apparaat alleen in ruimtes waarin eventuele koudemiddelverliezen zich niet kunnen ophopen.
- Plaats het apparaat alleen in ruimten waar geen ontstekingsbron (bijv. open vlammen, ingeschakeld gastoestel of een elektrische kachel) aanwezig is.
- Houd er rekening mee dat het koudemiddel geurloos is.
- Installeer het apparaat alleen in volgens de nationale installatievoorschriften.
- De nationale gasvoorschriften opvolgen.
- Installeer, bedien en bewaar het apparaat PAC 2010 E alleen in een ruimte met een oppervlak van meer dan 8 m².
- Installeer, bedien en bewaar het apparaat PAC 2610 E alleen in een ruimte met een oppervlak van meer dan 11 m².
- Het apparaat zo opslaan, dat geen mechanische schade kan ontstaan.
- Houd er rekening mee dat aangesloten kanalen geen ontstekingsbron mogen bevatten.
- R290 is een koudemiddel dat voldoet aan de Europese milieuvoorschriften. Onderdelen van het koelcircuit mogen niet worden doorboord.
- Niet doorboren en geen branders gebruiken.
- Gebruik geen andere dan de door de fabrikant aanbevolen middelen om het ontdooiproces te versnellen.
- Iedereen die aan het koudemiddelkringloop werkt, moet een vaardigheidsbewijs van een bevoegde instantie kunnen tonen, die de competentie in de veilige omgang met koudemiddelen op basis van een in de industrie bekende procedure aantoont.
- Servicewerkzaamheden mogen uitsluitend volgens de voorschriften van de fabrikant worden uitgevoerd. Is voor de onderhouds- en servicewerkzaamheden ondersteuning van meer personen noodzakelijk, moet de persoon die geschoold is in de omgang met brandbare koudemiddelen de werkzaamheden continu bewaken.
- Ongeventileerde ruimten waarin het apparaat wordt geïnstalleerd, gebruikt of opgeslagen, moeten dusdanig zijn gebouwd dat eventuele koudemiddelverliezen zich niet kunnen ophopen. Zo wordt brand- of explosiegevaar door ontsteking van het koudemiddel door elektrische kachels, fornuizen of andere ontstekingsbronnen vermeden.
- De gehele koudemiddelkringloop is een onderhoudsvrij, hermetisch gesloten systeem en mag alleen door gespecialiseerde bedrijven op het gebied van koude- en klimaattechniek of door Trotec worden onderhouden, resp. gerepareerd.

Bedoeld gebruik

Gebruik het apparaat uitsluitend voor het koelen, ventileren en ontvochtigen van de ruimtelucht in binnenruimten, volgens de technische gegevens.

Niet bedoeld gebruik

- Plaats het apparaat niet op een natte resp. overstroomde ondergrond.
- Leg geen voorwerpen, zoals kledingstukken op het apparaat.
- Gebruik het apparaat niet in de buitenlucht.
- Eigenhandige constructieve wijzigingen, evenals aan- of ombouwwerkzaamheden aan het apparaat zijn verboden.
- Elk ander gebruik en andere bediening dan is opgenomen in deze handleiding is verboden. Bij het negeren hiervan vervalt elke aansprakelijkheid en aanspraak op garantie.

Persoonlijke kwalificaties

Personen die dit apparaat gebruiken moeten:

- zich bewust zijn van de gevaren die bij werkzaamheden met en aan elektrische apparaten in vochtige omgeving ontstaan.
- de bedieningshandleiding, vooral het hoofdstuk veiligheid hebben gelezen en begrepen.

Onderhoudswerkzaamheden waarvoor het openen van de behuizing noodzakelijk is, mogen uitsluitend door gespecialiseerde bedrijven op het gebied van koel- en koudetechniek of door Trotec worden uitgevoerd.

Veiligheidssymbolen en plaatjes op het apparaat

Let op

Verwijder geen veiligheidssymbolen, stickers of etiketten van het apparaat. Houd alle veiligheidssymbolen, stickers en etiketten in een leesbare toestand.

De volgende veiligheidssymbolen en plaatjes zijn aangebracht op het apparaat:

PAC 2010 E

WARNING • WARNUNG • ATTENTION

- DE** Das Gerät muss in einem Raum mit einer Grundfläche größer als 8 m² aufgestellt, betrieben und gelagert werden.
- EN** Appliance shall be installed, operated and stored in a room with floor area larger than 8 m².
- FR** L'appareil doit être installé, utilisé et entreposé dans une pièce avec une surface supérieure à 8 m².



PAC 2610 E

WARNING • WARNUNG • ATTENTION

- DE** Das Gerät muss in einem Raum mit einer Grundfläche größer als 11 m² aufgestellt, betrieben und gelagert werden.
- EN** Appliance shall be installed, operated and stored in a room with floor area larger than 11 m².
- FR** L'appareil doit être installé, utilisé et entreposé dans une pièce avec une surface supérieure à 11 m².



Handleiding opvolgen

Dit symbool wijst u erop dat de bedieningshandleiding moet worden opgevolgd.



Reparatiehandleiding opvolgen

Verwijderings-, onderhouds- en reparatiewerkzaamheden aan het koudemiddelcircuit mogen uitsluitend volgens de voorschriften van de fabrikant worden doorgevoerd door personen met een diploma. Een desbetreffende reparatiehandleiding is op verzoek verkrijgbaar bij de fabrikant.

!!! ACHTUNG !!!

1. Vor Inbetriebnahme MIND. 12 STUNDEN aufrecht und still stehen lassen! Das schützt den Kompressor, verlängert die Lebensdauer erheblich und verhindert so einen Verlust der Kühlleistung.
2. Das Klimagerät muss immer BESONDERS VORSICHTIG auf den Boden gestellt werden! Ansonsten können Mikrorisse in der Bodenplatte und der Kondensatwanne entstehen, was dazu führt, dass Kondenswasser auf den Boden tropft.

Für Schäden, die durch unsachgemäßen Gebrauch entstehen, übernehmen wir KEINE GEWÄHRLEISTUNG!

!!! WARNING !!!

1. Before operation, stand upright and rest for MIN 12 HOURS! This protects the compressor, greatly extending its life and preventing loss of cooling performance.
2. The air conditioner must always be placed on the floor with CAUTION! Otherwise, microcracks may form in the bottom plate and the condensate pan, causing condensation to drip onto the floor.

For damages caused by improper use, WARRANTY WILL BE NULL AND VOID!

!!! ATTENTION !!!

1. Avant la mise en service, laissez immobile en position verticale PENDANT AU MOINS 12 HEURES ! Cela protège le compresseur, prolonge sensiblement la durée de vie et évite ainsi une diminution des performances de refroidissement.
2. Le climatiseur doit toujours être posé sur le sol AVEC LES PLUS GRANDES PRÉCAUTIONS ! Sinon, des micro-fissures risquent de se former dans le socle ou le bac de récupération de l'eau de condensation, ce qui entraînerait que cette dernière coule sur le sol.

Toute utilisation incorrecte ou non conforme entraîne L'EXTINCTION DE LA GARANTIE !

Restgevaaren



Gevaar

Natuurlijk koudemiddel propaan (R290)!

H220 – Zeer licht ontvlambaar gas.

H280 – Bevat gas onder druk; kan ontploffen bij verwarming.

P210 – Verwijderd houden van warmte/vonken/open vuur/hete oppervlakken en andere ontstekingsbronnen. Niet roken.

P377 – Brand door lekkend gas: niet blussen, tenzij het lek veilig gedicht kan worden.

P410+P403 – Tegen zonlicht beschermen en op een goed geventileerde plaats bewaren.



Waarschuwing voor elektrische spanning

Werkzaamheden aan elektrische onderdelen mogen alleen door een geautoriseerd gespecialiseerd bedrijf worden uitgevoerd!



Waarschuwing voor elektrische spanning

Trek voor alle werkzaamheden aan het apparaat de netstekker uit het stopcontact!

De netstekker van het netsnoer uit het stopcontact trekken door de stekker vast te pakken.



Waarschuwing

Van dit apparaat kunnen gevaren uitgaan als het ondeskundig of niet volgens het bedoeld gebruik wordt gebruikt door niet geïnstrueerde personen! Zorg dat wordt voldaan aan de persoonlijke kwalificaties!



Waarschuwing

Het apparaat is geen speelgoed en hoort niet in kinderhanden.



Waarschuwing

Verstikkingsgevaar!

Laat het verpakkingsmateriaal niet achteloos rondslingeren. Voor kinderen kan dit gevaarlijk speelgoed zijn.

Let op

Gebruik het apparaat nooit zonder geplaatst luchtfilter! Zonder luchtfilter vervuult het apparaat inwendig, hierdoor kan de capaciteit worden verminderd en het apparaat worden beschadigd.

Gedrag bij noodgevallen

1. Schakel het apparaat uit.
2. Bij noodgevallen het apparaat scheiden van de netvoeding: De netstekker van het aansluitkabel uit het stopcontact verwijderen door de stekker vast te pakken.
3. Sluit een defect apparaat niet opnieuw aan op de netaansluiting.

Informatie over het apparaat

Beschrijving van het apparaat

Het apparaat dient voor ruimtekoeling. Bovendien filtert en ontvochtigt het de lucht en zorgt het zo voor een aangenaam ruimteklimaat.

Het apparaat koelt de ruimtelucht door hier warmte aan te onttrekken. De opgenomen warmte wordt via de afvoerluchtslang afgegeven aan de buitenlucht, de gekoelde lucht wordt via een ventilator toegevoerd aan de opstelruimte.

Het ontstane condens druppelt van de verdamper op de hete condensor, verdampt daar en wordt via de afvoerluchtslang naar de buitenlucht getransporteerd.

In de bedrijfsmodus *Ventilatie* biedt het apparaat de mogelijkheid de ruimtelucht te circuleren, zonder deze te koelen.

In de bedrijfsmodus *Ontvochtiging* wordt vocht onttrokken aan de ruimtelucht.

Het apparaat werkt volautomatisch en biedt talrijke andere opties, het apparaat kan bijv. via de timerfunctie automatisch tijdsvertraagd worden in- resp. uitgeschakeld.

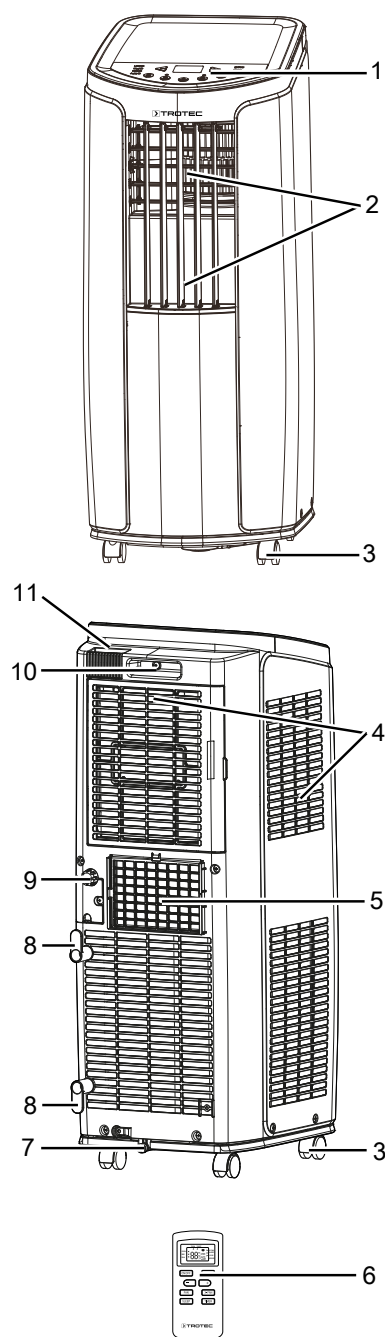
De bediening van het apparaat gebeurt via het bedieningspaneel op het apparaat of via de meegeleverde infrarood-afstandsbediening.

Het apparaat heeft een zelfreinigingsfunctie voor inwendige droging, zodat binnenin het apparaat geen schimmel, etc. kan ontstaan door restvocht.

Het apparaat is ontworpen voor universeel en flexibel gebruik.

Dankzij de compacte afmetingen kan het comfortabel worden getransporteerd en worden gebruikt in alle binnenruimten.

Overzicht van het apparaat



Nr.	Aanduiding
1	Bedieningspaneel
2	Luchtuitlaat met ventilatielamellen
3	Transportrollen
4	Luchtinlaat met luchtfilter
5	Aansluiting afvoerluchtslang
6	Afstandsbediening
7	Condensafvoer met rubberdop
8	Netsnoerhouder
9	Slangaansluiting met afsluitdop en rubberplug
10	Transportgreep
11	Vak voor afstandsbediening

Transport en opslag

Let op

Het apparaat kan beschadigd raken als het niet correct wordt opgeslagen of getransporteerd.

De informatie m.b.t. het transport en de opslag van het apparaat opvolgen.

Transport

Het apparaat is voorzien van transportrollen voor een eenvoudig transport.

Het apparaat is voorzien van een handgreep voor eenvoudig transport.

Vóór elk transport de volgende instructies opvolgen:

- Schakel het apparaat uit.
- De stekker van het netsnoer uit het stopcontact trekken door de stekker vast te pakken.
- Gebruik het netsnoer niet als trektouw.
- Verwijder de resterende condens uit het apparaat.
- Rol het apparaat alleen over vlakke en gladde oppervlakken.

Na elk transport de volgende instructies opvolgen:

- Plaats het apparaat na het transport rechtop.
- Laat het apparaat minimaal 12 uur stilstaan, zodat het koudemiddel zich kan verzamelen in de compressor. Het apparaat pas na 12 uur weer inschakelen! Anders kan de compressor beschadigd raken en het apparaat niet meer werken. In dit geval vervalt elke aanspraak op garantie.

Opslag

Vóór elke opslag de volgende aanwijzingen opvolgen:

- Verwijder de resterende condens uit het apparaat.
- De zelfwas-functie uitvoeren, zodat bij langer niet gebruiken geen vocht kan ontstaan in het apparaat.
- De stekker van het netsnoer uit het stopcontact trekken door de stekker vast te pakken.

Houd bij het niet gebruiken van het apparaat rekening met de volgende opslagcondities:

- Bewaar het apparaat PAC 2010 E alleen in een ruimte met een oppervlak van meer dan 8 m².
- Bewaar het apparaat PAC 2610 E alleen in een ruimte met een oppervlak van meer dan 11 m².
- Bewaar het apparaat alleen in ruimten waar geen ontstekingsbron (bijv. open vlammen, ingeschakeld gastoestel of een elektrische kachel) aanwezig is.
- droog en tegen vocht en hitte beschermd
- rechtopstaand op een positie die beschermd is tegen stof en direct zonlicht
- evt. met een hoes tegen indringen van stof beschermen
- geen andere apparaten of voorwerpen op het apparaat plaatsen, zodat beschadigingen aan het apparaat worden voorkomen
- batterijen verwijderen uit de afstandsbediening

Montage en installeren

Leveromvang

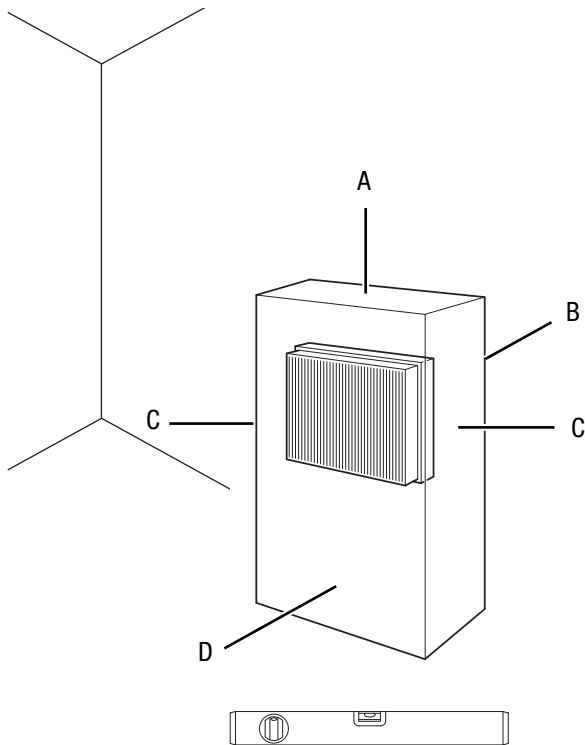
- 1 x apparaat
- 1 x afvoerluchtslang
- 1 x slangadapter
- 1 x condensafvoerslang
- 1 x slangaansluitstuk
- 1 x tweedelig vlak uitblaasmondstuk
- 2 x klem
- 1 x rubberplug
- 1 x bevestigingsclip
- 1 x afstandsbediening
- 2 x netsnoerhouder
- 3 x bout
- 1 x handleiding

Apparaat uitpakken

1. Open de doos en het apparaat hieruit halen.
2. Verwijder de verpakking volledig van het apparaat.
3. Het netsnoer volledig afwikkelen. Controleer of het netsnoer niet is beschadigd en beschadig het niet bij het afwikkelen.

In gebruik nemen

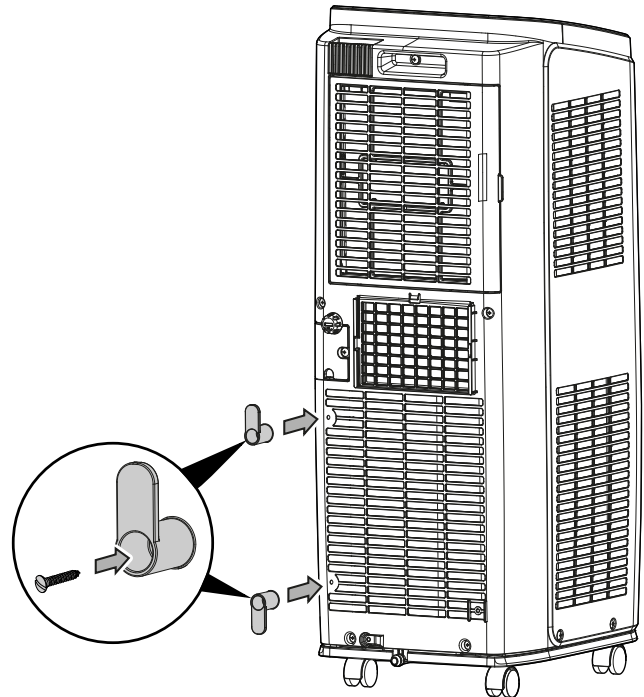
Houd bij het opstellen van het apparaat rekening met de minimale afstanden t.o.v. wanden en objecten, volgens het hoofdstuk technische gegevens.



- Controleer de toestand van het netsnoer voordat het apparaat weer in gebruik wordt genomen. Bij twijfel aan de probleemloze toestand hiervan, contact opnemen met de klantendienst.
- Plaats het apparaat alleen in ruimtes waarin eventuele koudemiddelverliezen zich niet kunnen ophopen.
- Plaats het apparaat alleen in ruimten waar geen ontstekingsbron (bijv. open vlammen, ingeschakeld gastoestel of een elektrische kachel) aanwezig is.
- Plaats het apparaat rechtop en stabiel.
- Voorkom struikelgevaar bij het leggen van het netsnoer, resp. andere elektrische snoeren, vooral bij het opstellen van het apparaat middenin een ruimte. Gebruik snoerbruggen.
- Zorg dat verlengsnoeren volledig zijn uit-/afgerold.
- Zorg dat de luchtinlaat en luchtuitlaten, evenals de aansluiting voor de afvoerlucht slang vrij zijn.
- Zorg dat gordijnen of andere voorwerpen de luchtstroming niet hinderen.

Netsnoerhouder monteren

1. Monteer de houder voor het netsnoer, door de netsnoerhouder op de achterkant van het apparaat vast te schroeven.
 - ⇒ Houd rekening met de uitlijning van de strips van de netsnoerhouder. De bovenste netsnoerhouder wijst met de strip naar boven, de onderste netsnoerhouder wijst met de strip naar onder.

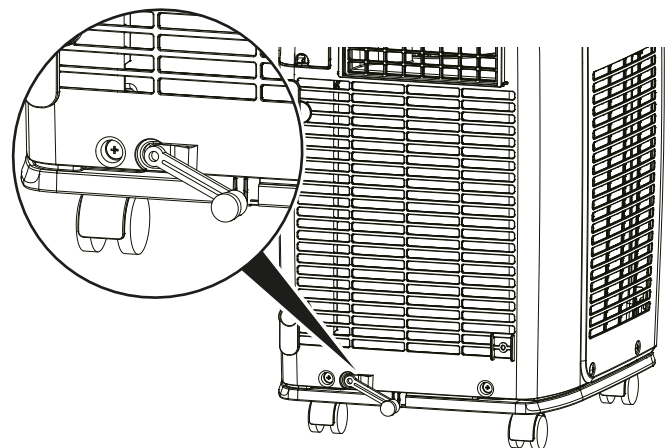


- ⇒ Het netsnoer kan indien nodig om de houder worden gewikkeld.

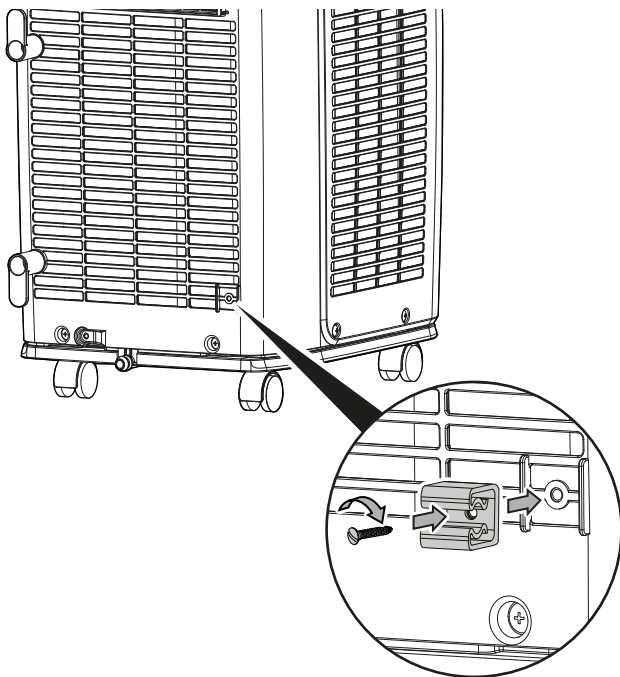
Condensafvoerslang monteren (optioneel)

De condensafvoerslang dient als druppelbeveiliging en indien nodig voor het afvoeren van restcondens.

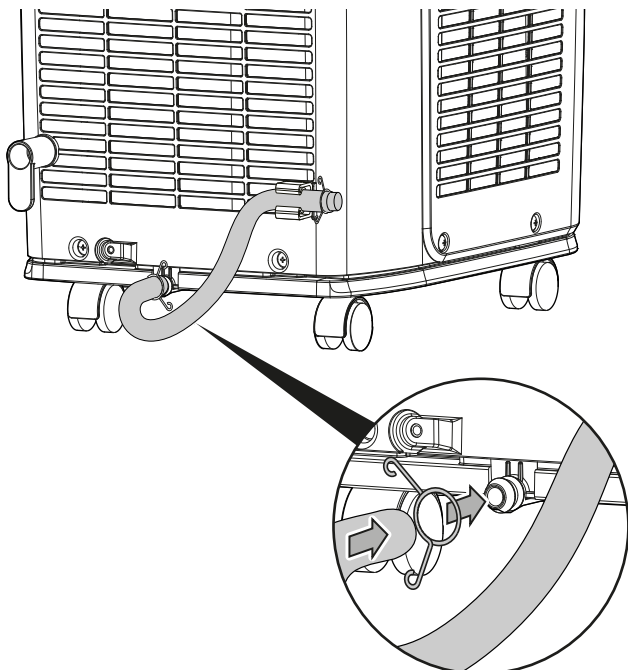
- ✓ Het apparaat is uitgeschakeld.
 - ✓ Het apparaat is van het stroomnet gescheiden.
1. Verwijder de rubberdop uit de condensafvoer.



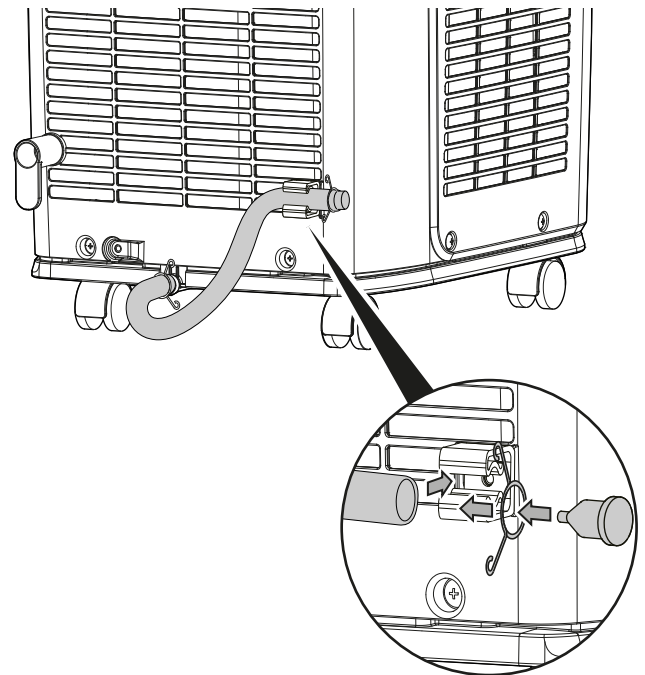
2. De bevestigingsclip op het apparaat vastschroeven.



3. Steek één uiteinde van de condensafvoerslang in de bevestigingsclip.
 4. Schuif het andere uiteinde van de condensafvoerslang op de condensafvoer. Fixeer de condensafvoerslang met een slangklem.



5. Steek de rubberdop in het andere uiteinde van de condensafvoerslang. Fixeer de rubberdop met een slangklem.

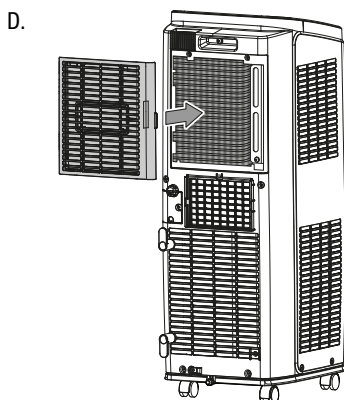
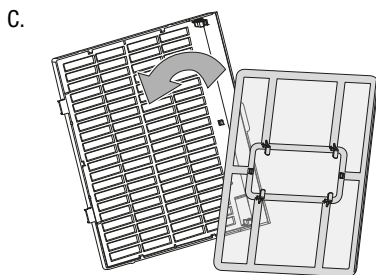
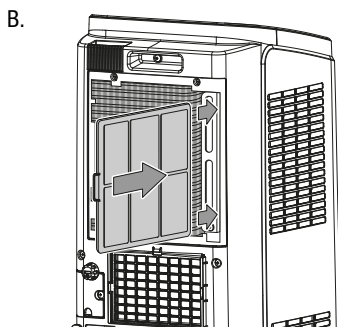
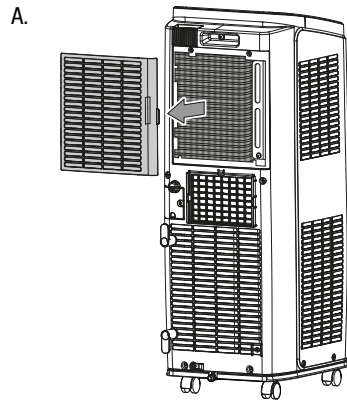


Luchtfilter plaatsen

Let op

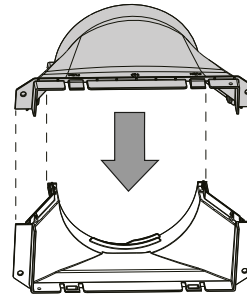
Gebruik het apparaat nooit zonder geplaatst luchtfilter!
 Zonder luchtfilter vervuilt het apparaat inwendig,
 hierdoor kan de capaciteit worden verminderd en het
 apparaat worden beschadigd.

- Controleer voor het inschakelen of de luchtfilters geplaatst zijn.

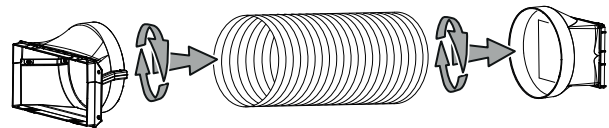


Afvoerluchtslang aansluiten

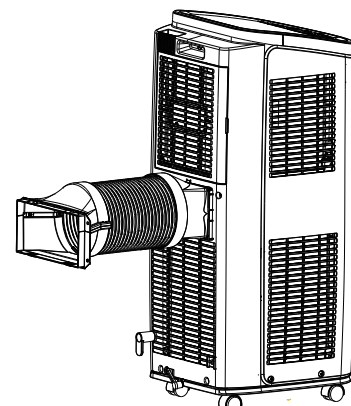
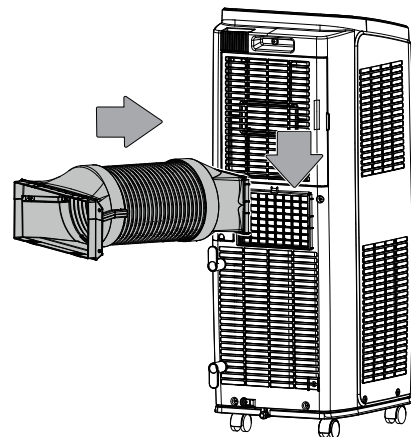
1. Monteer het tweedelige vlakke uitblaashulpstuk, door het bovenste verbindingstuk op het onderste verbindingstuk te steken tot het vergrendelt.



2. Schroef het vlakke uitblaashulpstuk in pijlrichting op één uiteinde van de afvoerluchtslang.
3. Schroef de slangadapter in pijlrichting op het andere uiteinde van de afvoerluchtslang.



4. Steek de slangadapter met de afvoerluchtslang in de afvoerluchtslangaansluiting van de airconditioner. Het opschrift *TOP* moet naar boven wijzen.



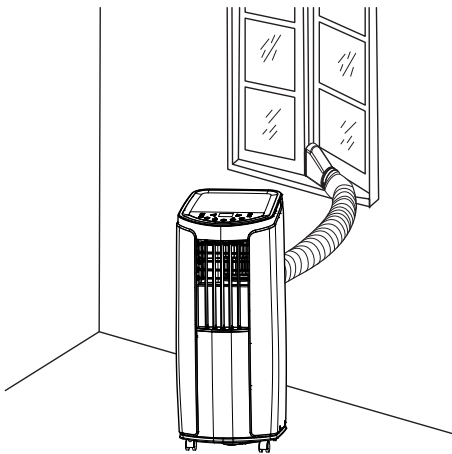
Afvoerlucht afvoeren

- De afvoerlucht van het apparaat bevat de overtollige warmte uit de te koelen ruimte. Daarom wordt het aanbevolen de afvoerlucht af te voeren naar buiten.
- Het uiteinde van de afvoerluchtslang kan door het geopende raam worden geleid. Zet het geopende raam evt. met de betreffende hulpmiddelen vast, zodat het uiteinde van de afvoerluchtslang niet kan wegglijden.
- Het uiteinde van de afvoerluchtslang kan in een gekanteld raam worden gehangen.

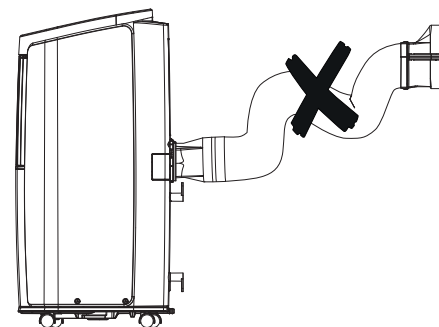
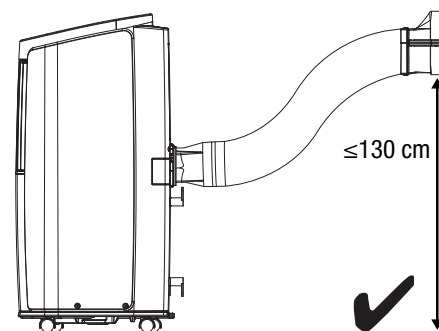
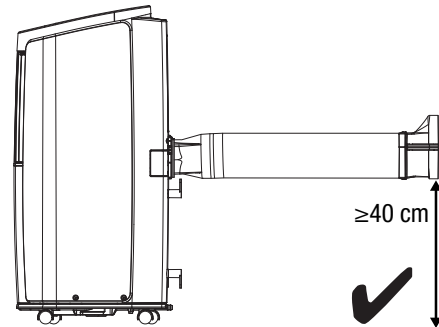
Hiervoor wordt het gebruik van een raamafdichting aanbevolen (optioneel).

- Leg de afvoerluchtslang stijgend in de luchtstromingsrichting.
- De aangesloten slang mag geen ontstekingsbron bevatten.

Voorbeeld met afvoerluchtslang:



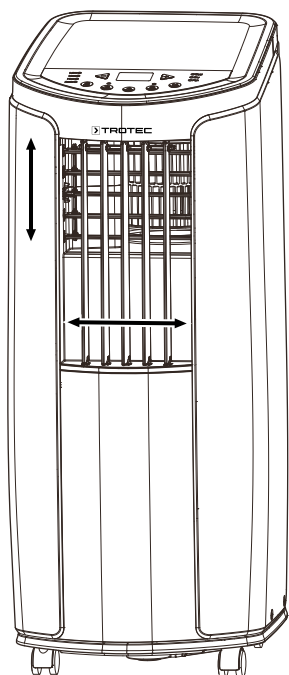
Volg de volgende aanwijzingen voor het leggen van de luchtafvoerslang op:



- Voorkom het knikken van de luchtafvoerslang. Knikken leiden tot het verzamelen van vochtige afvoerlucht, het apparaat raakt oververhit en schakelt uit.
- De afmetingen van de luchtafvoerslang zijn speciaal afgestemd op het apparaat. Vervang of verleng deze niet door/met andere slangen. Dit kan apparaatstoringen veroorzaken.

Ventilatielamellen openen

1. Open de ventilatielamellen bij de luchtuitlaat voor het inschakelen van het apparaat.



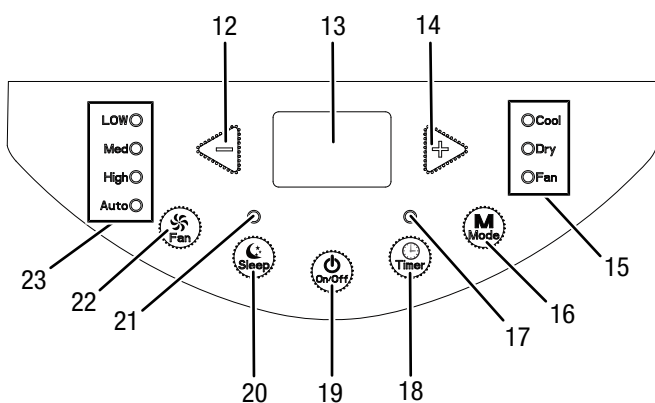
Netsnoer aansluiten

- Steek de netstekker in een volgens de voorschriften gezekeerd stopcontact.

Bediening

- Vermijd open deuren en ramen.

Bedieningselementen



Nr.	Benaming	Functie
12	Pijltoets <i>Min</i>	Doeltemperatuur (16 °C tot 30 °C), resp. aantal uren timer (0,5 h tot 24 h) verlagen

Nr.	Benaming	Functie
13	Segmentweergave	Weergave van de doeltemperatuur in de bedrijfsmodus <i>Koeling</i> Weergave van het aantal uren tijdens het programmeren van de timer Weergave van de foutcodes, zie hoofdstuk defecten en storingen Weergave in °C en °F
14	Pijltoets <i>Plus</i>	Doeltemperatuur (16 °C tot 30 °C), resp. aantal uren timer (0,5 h tot 24 h) verhogen
15	LED bedrijfsmodus	Toont de gekozen bedrijfsmodus: <i>Cool</i> = koeling <i>Dry</i> = ontvochtiging <i>Fan</i> = ventilatie
16	Toets <i>Mode</i>	Bedrijfsmodus kiezen: <i>Koeling</i> <i>Ontvochtiging</i> <i>Ventilatie</i>
17	LED <i>Timer</i>	Brandt bij geactiveerde timer.
18	Toets <i>Timer</i>	Timer-functie in- en uitschakelen: in 0,5 h-stappen (0,5 h tot 10 h), resp. 1 h-stappen (11 h tot 24 h)
19	Toets <i>On/Off</i>	Aan-/uit-toets: Apparaat in- en uitschakelen
20	Toets <i>Sleep</i>	Nachtmodus in- en uitschakelen
21	LED <i>Sleep</i>	Brandt bij geactiveerde nachtmodus
22	Toets <i>Fan</i>	Ventilatorsnelheid instellen: <i>Low</i> = laagste ventilatorsnelheid <i>Med</i> = middelmatige snelheid <i>High</i> = hoogste ventilatorsnelheid <i>Auto</i> = automatische snelheidsregeling
23	LED ventilatorsnelheid	Toont de actuele ventilatorsnelheid.



Info

Een signaaltoon klinkt elke keer als een instelling wordt geactiveerd.

Apparaat inschakelen

1. Laat het apparaat enige tijd stilstaan.
2. Nadat het apparaat klaar voor gebruik is opgesteld, zoals in hoofdstuk in gebruik nemen is beschreven, kan het worden ingeschakeld.
3. Druk op de toets *On/Off* (19).
⇒ Het apparaat wordt ingeschakeld.
4. Kies de gewenste bedrijfsmodus.

Het apparaat wordt automatisch uitgeschakeld als het condensreservoir vol is. Op de segmentweergave (13) verschijnt *H8*.

Bedrijfsmodi instellen

Het apparaat heeft de volgende bedrijfsmodi:

- Koeling
- Ontvochtiging
- Ventilatie

Koeling

In de bedrijfsmodus *Koeling*, wordt de ruimte afgekoeld tot een vooringestelde temperatuur.

Wordt de gewenste temperatuur bereikt, schakelt het apparaat naar standby, d.w.z. de ventilator draait met de voorgeselecteerde snelheid, het apparaat koelt echter niet meer, tot de vooringestelde waarde weer wordt overschreden.

1. Kies met de toets *Mode* (16) de bedrijfsmodus *Koeling*.
⇒ De LED bedrijfsmodus *Cool* (15) brandt.
2. Kies met de pijltoetsen (12 of 14) de gewenste doeltemperatuur. De temperatuur kan worden ingesteld tussen 16 °C en 30 °C in stappen van 1 °C.
⇒ Op de segmentweergave (13) wordt de gewenste doeltemperatuur weergegeven.
3. Kies met toets *Fan* (22) de gewenste ventilatorsnelheid.
⇒ De LED ventilatorsnelheid (23) toont de gewenste ventilatorsnelheid.

Ontvochtiging

In de bedrijfsmodus *Ontvochtiging* wordt de luchtvochtigheid in de ruimte verlaagd.

De temperatuur kan niet worden vermeld en de ventilatie draait met de laagste snelheid.

Wordt het apparaat gedurende een langere periode gebruikt of als u het condensreservoir niet continu wilt legen, bestaat de mogelijkheid een condensafvoerslang aan de slangaansluiting aan te sluiten.



Info

Verwijder tijdens de bedrijfsmodus ontvochtiging de afvoerluchtslang, omdat anders de ontvochtiging te gering is.

1. Druk op de toets *Mode* (16), tot de LED bedrijfsmodus *Dry* (15) brandt.



Info

Wordt het apparaat gebruikt in een zeer vochtige omgeving, moet het ontstane condens regelmatig worden geleegd (zie hoofdstuk condensreservoir legen).

Ventilatie



Info

Verwijder tijdens de bedrijfsmodus ventilatie de afvoerluchtslang.

In de bedrijfsmodus *Ventilation* circuleert de ruimtelucht en vindt geen koeling, resp. ontvochtiging plaats.

De automatische modus van het apparaat is afhankelijk van de actuele ruimtetemperatuur en de ingestelde doeltemperatuur. Is de ruimtetemperatuur hoog, wordt de ventilatorsnelheid verhoogd. Is de ruimtetemperatuur laag, wordt de ventilatorsnelheid verlaagd.

1. Druk op de toets *Mode* (16), tot de LED bedrijfsmodus *Fan* (15) brandt.
2. Druk op de toets *Fan* (22), voor het instellen van de ventilatorsnelheid.
⇒ De LED *Ventilatorsnelheid* (23) voor de gekozen ventilatorsnelheid brandt.

Timer instellen

De timer werkt op twee manieren:

- automatisch inschakelen na een vooringesteld aantal uren
- automatisch uitschakelen na een vooringesteld aantal uren

De functie kan in alle bedrijfsmodi en tijdens standby-bedrijf worden ingesteld.

De timer kan in 0,5 h-stappen (0,5 h tot 10 h) resp. 1 h-stappen (11 h tot 24 h) worden geprogrammeerd.

Let op

Het apparaat mag niet onbewaakt in een vrij toegankelijke ruimte worden gebruikt als de timer actief is.

Automatisch inschakelen

- ✓ Het apparaat is uitgeschakeld.
- 1. Druk op de toets *Timer* (18), om de timer te activeren.
 - ⇒ De LED *Timer* (17) knippert.
 - ⇒ Op de segmentweergave (13) wordt het aantal uren tot het automatisch inschakelen (standaard: 0.5) weergegeven.
- 2. Druk op de *Plus-/Min*-pijltoetsen (12, 14), tot het gewenste aantal uren tot het automatisch inschakelen is ingesteld.
 - ⇒ Het aantal uren wordt ca. 5 s op de segmentweergave (13) weergegeven.
- 3. Druk op de toets *Timer* (18), voor het bevestigen van het gewenste aantal uren tot het automatisch inschakelen.
 - ⇒ De segmentweergave (13) wordt uitgeschakeld. De LED *Timer* (17) brandt.
 - ⇒ Het apparaat wordt na de vooringestelde tijd ingeschakeld.
- 4. Druk opnieuw op de toets *Timer* (18), om de timer te deactiveren.

Opmerkingen voor automatisch inschakelen:

- Het scheiden van de voedingsspanning zorgt voor het wissen van de instellingen voor het automatisch inschakelen.
- Het handmatig inschakelen van het apparaat deactiveert het automatisch inschakelen.
- Bij opnieuw op de toets *Timer* (18), wordt de timer uitgeschakeld.

Automatisch uitschakelen

- ✓ Het apparaat is ingeschakeld.
- 1. Druk op de toets *Timer* (18), om de timer te activeren.
 - ⇒ De LED *Timer* (17) knippert.
 - ⇒ Op de segmentweergave (13) wordt het aantal uren tot het automatisch uitschakelen (standaard: 0.5) weergegeven.
- 2. Druk op de *Plus-/Min*-pijltoetsen (12, 14), tot het gewenste aantal uren tot het automatisch uitschakelen is ingesteld.
 - ⇒ Het aantal uren wordt ca. 5 s op de segmentweergave (13) weergegeven.
- 3. Druk op de toets *Timer* (18), voor het bevestigen van het gewenste aantal uren tot het automatisch uitschakelen.
 - ⇒ De segmentweergave (13) wordt uitgeschakeld. De LED *Timer* (17) brandt.
 - ⇒ Het apparaat werkt, tot de vooringestelde tijd tot het uitschakelen is verstreken.
- 4. Druk opnieuw op de toets *Timer* (18), om de timer te deactiveren.

Nachtmodus

De nachtmodus kan in de bedrijfsmodus *Koeling* worden geactiveerd. De nachtmodus heeft de volgende instellingen:

- De vooringestelde temperatuur wordt na een uur met 1 °C verhoogd.

Na 2 uur wordt de vooringestelde temperatuur opnieuw met 1 °C verhoogd. Daarna wordt de temperatuur gehandhaafd.

Ga als volgt te werk bij activeren van de nachtmodus:

1. Kies de bedrijfsmodus *Koeling*.
2. Druk op de toets *Sleep* (20).
 - ⇒ De LED *Sleep* (21) brandt.
3. Voor het inschakelen van de nachtmodus, opnieuw drukken op de toets *Sleep* (20).
 - ⇒ De LED *Sleep* (21) gaat uit.

Afstandsbediening

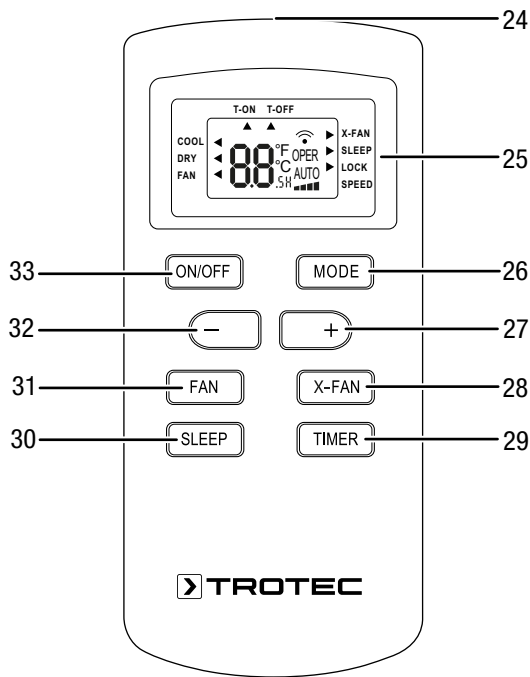
Alle instellingen van het apparaat kunnen via de meegeleverde afstandsbediening worden uitgevoerd.

Plaats geschikte batterijen in de afstandsbediening (zie het hoofdstuk Technische bijlage).



Info

De afstandsbediening gaat na langer niet gebruiken naar standby-bedrijf. Door te drukken op de toets *ON/OFF* (33) op de afstandsbediening, wordt het standby-bedrijf beëindigd. Het apparaat neemt automatisch de actuele instellingen van de afstandsbediening over.



Nr.	Aanduiding	Betekenis
32	<i>Min</i> -toets	Doeltemperatuur voor de koeling instellen Aantal uren voor de timer-functie instellen
33	Toets <i>ON/OFF</i>	Aan-/uit-toets: Apparaat in- en uitschakelen



Info

Een signaaltoon klinkt elke keer als een instelling wordt geactiveerd.

Eenheid °C / °F omschakelen

De temperatuur kan op de afstandsbediening op het display (25) en op het apparaat op de segmentweergave (13) in °C of °F worden weergegeven.

De eenheid voor de temperatuur kan alleen in de standby-modus worden omgeschakeld.

Ga als volgt te werk, voor het omschakelen van de temperatuureenheid:

1. Druk tegelijk op de toetsen *Min* (32) en *MODE* (26).
⇒ De weergegeven temperatuur wordt omgeschakeld naar de andere eenheid.

Toetsenblokkering (alleen afstandsbediening)

Deze functie kan zowel tijdens bedrijf als in de standby-modus via de afstandsbediening worden geactiveerd.

De toetsenblokkering geldt alleen voor de afstandsbediening, het bedieningspaneel op het apparaat kan nog steeds worden gebruikt.

1. Druk tegelijk op de *Plus-/Min*-toetsen (27, 32) op de afstandsbediening.
⇒ De toetsenblokkering is geactiveerd. De afstandsbediening kan niet zenden naar het apparaat.
⇒ De indicatie *LOCK* wordt weergegeven op het display (25) van de afstandsbediening.
2. Druk opnieuw tegelijk op de *Plus-/Min*-toetsen (27, 32).
⇒ De toetsenblokkering is gedeactiveerd.
⇒ De indicatie *LOCK* op het display (25) van de afstandsbediening gaat uit.

Verlichting van het bedieningspaneel in- en uitschakelen

De verlichting van het bedieningspaneel kan zowel tijdens bedrijf als in de standby-modus via de afstandsbediening worden in- resp. uitgeschakeld.

1. Druk 3 s tegelijk op de *Plus*-toets (27) en *FAN*-toets (31) op de afstandsbediening.
⇒ De verlichting van het bedieningspaneel wordt uitgeschakeld.
⇒ Het apparaat draait verder met de gekozen instellingen.
2. Druk opnieuw 3 s tegelijk op de *Plus*-toets (27) en *FAN*-toets (31) op de afstandsbediening.
⇒ De verlichting van het bedieningspaneel wordt weer uitgeschakeld.

Nr.	Aanduiding	Betekenis
24	Zender/ontvanger afstandsbediening	Communicatie tussen apparaat en afstandsbediening via infrarood
25	Display	Weergave van de doeltemperatuur tijdens het instellen Weergave van het aantal uren tijdens het programmeren van de timer Indicatie van bedrijfsmodus Indicatie van de ventilatorsnelheid Indicatie van de zelfreinigingsfunctie (<i>X-FAN</i>) Indicatie timer aan / uit Indicatie °C of °F Indicatie toetsenblokkering Indicatie nachtmodus
26	Toets <i>MODE</i>	Keuzetoets voor de bedrijfsmodus
27	<i>Plus</i> -toets	Doeltemperatuur voor de koeling instellen Aantal uren voor de timer-functie instellen
28	Toets <i>X-FAN</i>	Zelfreinigingsfunctie / inwendige droging tijdens standby-bedrijf
29	Toets <i>TIMER</i>	Timer-functie in- en uitschakelen: in 0,5 h-stappen (0,5 h tot 10 h), resp. 1 h-stappen (11 h tot 24 h)
30	Toets <i>SLEEP</i>	Nachtmodus in- en uitschakelen
31	Toets <i>FAN</i>	Ventilatorsnelheid instellen

Zelfreinigings-functie / inwendige droging

Deze functie dient voor een inwendige droging van het apparaat, zodat in het apparaat geen schimmel etc. ontstaat door restvocht.

De zelfreinigings-functie moet worden gebruikt als het apparaat gedurende lange tijd buiten bedrijf worden gesteld of wordt opgeslagen.

De functie kan tijdens de bedrijfsmodi *Koeling* en *Ontvochtiging* via de afstandsbediening worden geactiveerd.

De ventilator draait dan nog enige tijd door met lage snelheid, nadat het apparaat is uitgeschakeld.

Ga als volgt te werk, om de zelfreinigingsfunctie / inwendige droging te activeren:

1. Kies de bedrijfsmodus *Koeling* of *Ontvochtiging*.
2. Druk op de toets *X-FAN* (28) op de afstandsbediening.
⇒ De indicatie *X-FAN* op het display (25) van de afstandsbediening verschijnt.
3. Druk op de toets *ON/OFF* (33), om het apparaat uit te schakelen.
⇒ De ventilator draait met de laagste snelheid enige tijd door. Daarna schakelt de ventilator eveneens uit.
4. De zelfreinigingsfunctie / inwendige droging kan op ieder moment worden gedeactiveerd, door opnieuw op de toets *X-FAN* (28) te drukken.

Memory-functie

Na een stroomuitval tijdens lopend bedrijf schakelt het apparaat daarna weer automatisch in. De gekozen instellingen voor de bedrijfsmodus zijn opgeslagen, een evt. geprogrammeerde timer wordt niet opgeslagen in het apparaat.

Alle gekozen instellingen (incl. timer-programmering), blijven opgeslagen op de afstandsbediening. Zodra het apparaat een invoer ontvangt van de afstandsbediening, worden de instellingen van de afstandsbediening verzonden naar het apparaat.

De compressor start evt. met 3 min vertraging, omdat deze een interne beveiliging heeft tegen directe herinschakeling.

Automatisch ontdooien

Bij lage omgevingstemperaturen, kan de verdamper bevriezen. Het apparaat voert dan een automatische ontdooiing uit.

De compressor schakelt uit en de ventilator draait door, tot het ontdooien is afgerond. De duur van het ontdooien kan variëren.

Het apparaat tijdens het automatisch ontdooien niet uitschakelen. De netstekker niet uit het stopcontact trekken.

Buiten gebruik stellen



Waarschuwing voor elektrische spanning

Raak de netstekker niet aan met vochtige of natte handen.

- Schakel het apparaat uit.
- De stekker van het netsnoer uit het stopcontact trekken door de stekker vast te pakken.

- Leeg indien nodig het condensreservoir.
- Verwijder indien nodig de condensafvoerslang en de hierin aanwezige restvloeistof.
- Evt. een zelfreiniging uitvoeren (zie hoofdstuk zelfreinigingsfunctie).
- Reinig het apparaat volgens het hoofdstuk onderhoud.
- Het apparaat opslaan volgens het hoofdstuk opslag.

Defecten en storingen

Het apparaat is tijdens de productie meerdere keren op een goede werking getest. Mochten er desondanks storingen ontstaan, controleer het apparaat dan op basis van de volgende lijst.

Het apparaat start niet:

- Controleer de netaansluiting.
- Controleer het netsnoer en de netstekker op beschadigingen.
- Controleer de afzekering van de gebouwinstallatie.
- De bedrijfstemperatuur in het hoofdstuk technische gegevens aanhouden.
- Controleer het vulpeil van het condensreservoir, indien nodig leegmaken. De segmentweergave mag de foutcode *H8* niet weergeven.
- Wacht 10 minuten, voordat u het apparaat opnieuw start. Mocht het apparaat niet opstarten, laat dan een elektrische controle uitvoeren door gespecialiseerd bedrijf of door Trotec.

Het apparaat werkt zonder of met een gereduceerde koelcapaciteit:

- Controleer of de bedrijfsmodus *Koeling* is ingesteld.
- Controleer of de afvoerluchtslang goed vastzit. Is de afvoerluchtslang geknikt of verstopt, kan de afvoerlucht niet worden afgevoerd. Zorg voor een vrije afvoer van de afvoerlucht.
- Controleer de stand van de ventilatielamellen. De ventilatielamellen moeten zo ver mogelijk geopend zijn.
- Controleer de luchtfilter(s) op vervuilingen. Reinig resp. vervang de luchtfilter(s) indien nodig.
- Controleer de minimale afstanden t.o.v. wanden en objecten. Zet het apparaat evt. verder in de ruimte.
- Controleer of de ruimte geopende ramen en / of deuren heeft. Sluit deze eventueel. Zorg hierbij dat een raam open blijft voor de luchtafvoerslang.
- Controleer de temperatuurinstellingen op het apparaat. Verlaag de ingestelde temperatuur, als deze boven de ruimtetemperatuur ligt.

Het apparaat maakt herrie, resp. trilt:

- Controleer of het apparaat rechtop en stabiel staat.

Condenslekkage:

- Controleer het apparaat op lekkages.

De compressor start niet:

- In de bedrijfsmodus *Koeling* start de compressor pas vanaf een ruimtetemperatuur van 16 °C of hoger.
- Controleer of de oververhittingsbeveiliging van de compressor is geactiveerd. Scheid het apparaat van het stroomnet en laat het ca. 10 minuten afkoelen voordat het weer aansluit op het stroomnet.
- Controleer of de omgevingstemperatuur overeenkomt met de doeltemperatuur (in de bedrijfsmodus *Koeling*). De compressor schakelt pas in, als deze temperatuur is bereikt.
- De compressor start evt. met 3 minuten vertraging, omdat deze een interne beveiliging heeft tegen directe herinschakeling.

Het apparaat wordt zeer heet, maakt herrie, resp. capaciteit daalt:

- Controleer de luchtinlaten en het luchtfilter op vervuilingen. Verwijder uitwendige vervuilingen.
- Controleer het apparaat uitwendig op vervuilingen (zie hoofdstuk onderhoud). Laat een inwendig vervuild apparaat reinigen door een gespecialiseerd bedrijf op het gebied van koel- en koudetechniek of door Trotec.

Het apparaat reageert niet op de infrarood-afstandsbediening:

- Controleer of de afstand van de afstandsbediening t.o.v. het apparaat te groot is en verklein de afstand, indien noodzakelijk.
- Zorg dat er geen hindernissen, zoals meubels of muren, zijn tussen apparaat en afstandsbediening. Zorg voor zichtcontact tussen apparaat en afstandsbediening.
- Controleer de laadtoestand van de batterijen en vervang ze, indien noodzakelijk.
- Controleer of de polen van de batterijen in de juiste richting liggen als de batterijen net zijn vervangen.
- De afstandsbediening gaat na langer niet gebruiken naar standby-bedrijf. Door te drukken op de toets *ON/OFF* (33) op de afstandsbediening, wordt het standby-bedrijf beëindigd.

Let op

Wacht na alle onderhouds- en reparatiewerkzaamheden minimaal 3 minuten. Schakel het apparaat daarna weer in.

Werkt uw apparaat na deze controles nog niet probleemloos?

Neem contact op met de klantenservice. Breng het apparaat voor reparatie naar een gespecialiseerd bedrijf op het gebied van koel- en koudetechniek of naar Trotec.

Foutcodes

Op de segmentweergave (13) kunnen de volgende foutmeldingen worden weergegeven:

Foutcode	Oorzaak	Maatregel
F0	Koudemiddellekkage	Neem contact op met de klantenservice.
	Systeem is geblokkeerd	
F1	Temperatuursensor ruimtetemperatuur defect	
F2	Temperatuursensor verdamper defect	
F4	Temperatuursensor afvoerlucht defect	Controleer of de omgevingscondities evt. buiten het in de technische gegevens opgegeven bereik ligt. Wacht tot de temperatuur en luchtvochtigheid weer binnen het werkbereik liggen, voordat u het apparaat weer inschakelt. Controleer of de luchtinlaat en -uitlaat wordt geblokkeerd door voorwerpen en verwijder deze evt., voordat u het apparaat weer inschakelt. Mocht de fout nog steeds aanwezig zijn, neem dan contact op met de klantenservice.
H3	Overbelastingsbeveiliging van de compressor is geactiveerd	
E8	Storing door overbelasting	
H8	Condensreservoir vol	Condens afvoeren (handmatig legen) volgens hoofdstuk onderhoud.

Onderhoud

Onderhoudsintervallen

Onderhouds- en verzorgingsinterval	Elke keer voor het in gebruik nemen	Indien nodig	Minimaal elke 2 weken	Minimaal elke 4 weken	Minimaal elke 6 maanden	Minimaal jaarlijks
Aanzuig- en uitblaasopeningen op vervuilingen en vreemde objecten controleren, indien nodig reinigen	X			X		
Uitwendige reiniging		X				X
Visuele controle van het inwendige van het apparaat op vervuilingen		X				X
Luchtfilter op vervuilingen en vreemde objecten controleren, indien nodig reinigen resp. vervangen	X		X			
Luchtfilter vervangen					X	
Op beschadigingen controleren	X					
Bevestigingsschroeven controleren		X				X
Proefdraaien						X
Condensreservoir en afvoerslang leegmaken		X				

Onderhouds- en verzorgingsrapport

Apparaattype:

Apparaatnummer:

Onderhouds- en verzorgingsinterval	1	2	3	4	5	6	7	8	9	10	11	12	13	14	15	16
Aanzuig- en uitblaasopeningen op vervuilingen en vreemde objecten controleren, indien nodig reinigen																
Uitwendige reiniging																
Visuele controle van het inwendige van het apparaat op vervuilingen																
Luchtfilter op vervuilingen en vreemde objecten controleren, indien nodig reinigen resp. vervangen																
Luchtfilter vervangen																
Op beschadigingen controleren																
Bevestigingsschroeven controleren																
Proefdraaien																
Condensreservoir en afvoerslang leegmaken																
Opmerkingen																

1. Datum: Handtekening:	2. Datum: Handtekening:	3. Datum: Handtekening:	4. Datum: Handtekening:
5. Datum: Handtekening:	6. Datum: Handtekening:	7. Datum: Handtekening:	8. Datum: Handtekening:
9. Datum: Handtekening:	10. Datum: Handtekening:	11. Datum: Handtekening:	12. Datum: Handtekening:
13. Datum: Handtekening:	14. Datum: Handtekening:	15. Datum: Handtekening:	16. Datum: Handtekening:

Werkzaamheden voor aanvang van het onderhoud



Waarschuwing voor elektrische spanning

Raak de netstekker niet aan met vochtige of natte handen.

- Schakel het apparaat uit.
- De stekker van het netsnoer uit het stopcontact trekken door de stekker vast te pakken.



Waarschuwing voor elektrische spanning

Werkzaamheden waarvoor het openen van de behuizing noodzakelijk is, mogen uitsluitend door geautoriseerde vakbedrijven of door Trotec worden uitgevoerd.

Koudemiddelkringloop



Gevaar

Natuurlijk koudemiddel propaan (R290)!

H220 – Zeer licht ontvlambaar gas.

H280 – Bevat gas onder druk; kan ontploffen bij verwarming.

P210 – Verwijderd houden van warmte/vonken/open vuur/hete oppervlakken en andere ontstekingsbronnen. Niet roken.

P377 – Brand door lekkend gas: niet blussen, tenzij het lek veilig gedicht kan worden.

P410+P403 – Tegen zonlicht beschermen en op een goed geventileerde plaats bewaren.

- De gehele koudemiddelkringloop is een onderhoudsvrij, hermetisch gesloten systeem en mag alleen door gespecialiseerde bedrijven op het gebied van koude- en klimaattechniek of door Trotec worden onderhouden, resp. gerepareerd.

Veiligheidssymbolen en plaatjes op het apparaat

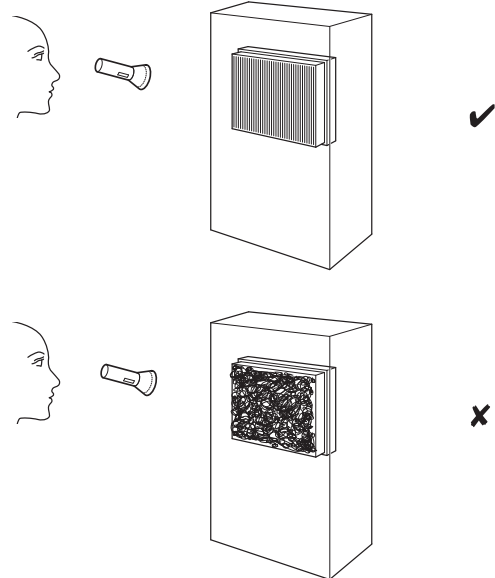
Controleer regelmatig de veiligheidssymbolen en plaatjes op het apparaat. Vervang onleesbare veiligheidssymbolen!

Behuizing reinigen

Reinig de behuizing met een vochtige, zachte en pluisvrije doek. Zorg dat geen vocht in de behuizing komt. Zorg dat elektrische onderdelen niet in contact komen met vocht. Gebruik geen agressieve reinigingsmiddelen, bijv. reinigingssprays, oplosmiddelen, alcoholhoudende reinigingsmiddelen of schuurmiddelen voor het bevochtigen van de doek.

Visuele controle van het inwendige van het apparaat op vervuilingen

1. Verwijder het luchtfilter.
2. Schijn met een zaklamp in de openingen van het apparaat.
3. Controleer het inwendige van het apparaat op vervuilingen.
4. Ziet u een dikke stoflaag, laat dan het inwendige van het apparaat reinigen door een gespecialiseerd bedrijf op het gebied van koel- en koudetechniek of door Trotec.
5. Plaats het luchtfilter weer.



Luchtfilter reinigen

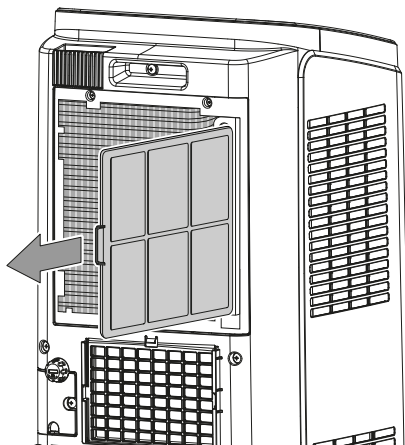
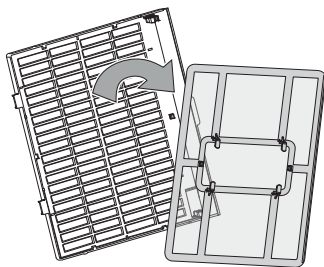
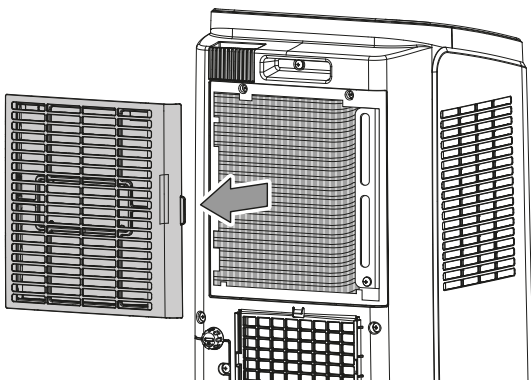
De luchtfilters moet worden gereinigd, zodra ze vervuild zijn. Dit is bijv. merkbaar aan een gereduceerde capaciteit (zie hoofdstuk defecten en storingen).



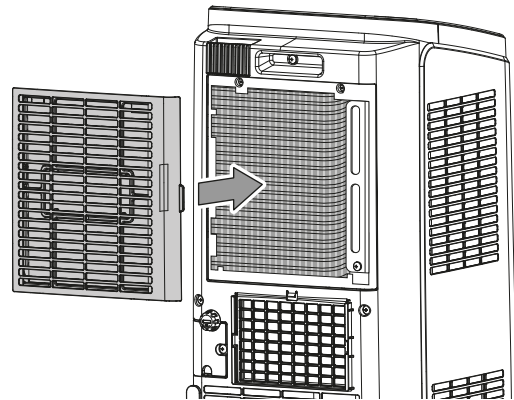
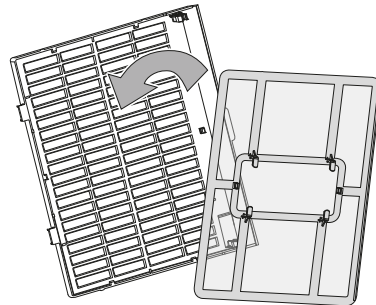
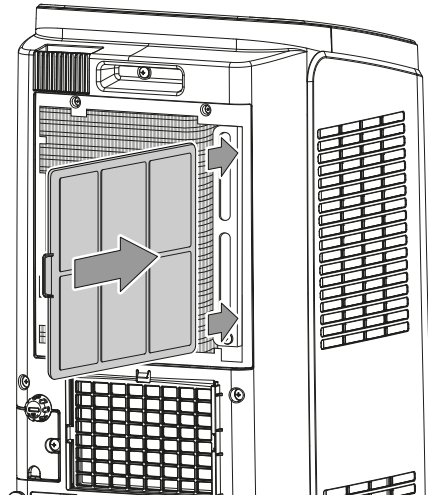
Waarschuwing

Controleer of de luchtfilters niet versleten of beschadigd zijn. De hoeken en randen van de luchtfilters mogen niet zijn vervormd of afgerond. Controleer voor het weer plaatsen van de luchtfilters of ze onbeschadigd en droog zijn!

1. Verwijder de luchtfilters uit het apparaat.



4. Plaats de luchtfilters weer in het apparaat.



2. Maak de filters schoon met een zachte, licht bevochtigde en pluisvrije doek. Zijn de filters sterk vervuild, maak ze dan schoon met warm water, vermengd met een neutraal reinigingsmiddel.
3. Laat de filters volledig drogen. Plaats geen natte filters in het apparaat!

Condens afvoeren (handmatig legen)

In de bedrijfsmodus *Koeling* en *Ontvochtiging* ontstaat condens, dat voor het grootste deel via de afvoerlucht wordt afgevoerd.

Het resterende condens verzamelt zich in een reservoir binnen de behuizing. Het condens moet regelmatig worden verwijderd.

Verzamelt zich teveel condens, schakelt het apparaat uit en signaleert dit via de indicatie *H8* op de segmentweergave (13).

1. Transporteer, resp. rol het apparaat voorzichtig naar een geschikte locatie, om het condens te laten weglopen (bijv. een afvoer) of zet een geschikt opvangreservoir klaar onder de condensafvoer.
2. Verwijder de rubberplug uit de condensafvoerslang.
3. Verwijder de condensafvoerslang uit de bevestigingsclip en leid de slang naar de afvoer, resp. het opvangreservoir. De slang mag niet worden geknikt en mag niet stijgend worden gelegd naar de afvoer, omdat het condens anders niet kan weglopen.

4. Laat het condens weglopen, tot de condensafvoerslang leeg is.
5. Plaats de rubberplug weer op de condensafvoerslang en druk deze weer in de bevestigingsclip. Zorg dat de rubberplug goed vastzit, omdat anders ongecontroleerde waterlekkage kan ontstaan.
 - ⇒ De foutcode *H8* op de segmentweergave (13) gaat uit, zodra het condens is afgevoerd.

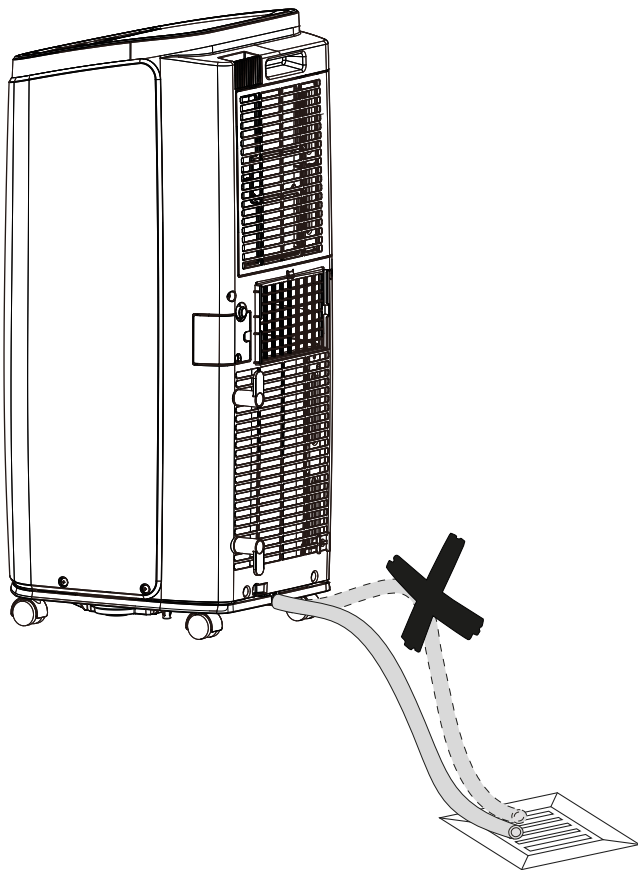
Activiteiten na het onderhoud

Wilt u het apparaat verder gebruiken:

- Laat het apparaat minimaal 12 uur stilstaan, zodat het koudemiddel zich kan verzamelen in de compressor. Het apparaat pas na 12 uur weer inschakelen! Anders kan de compressor beschadigd raken en het apparaat niet meer werken. In dit geval vervalt elke aanspraak op garantie.
- Het apparaat weer aansluiten door de netstekker in het stopcontact te steken.

Gebruikt u het apparaat langere tijd niet:

- Het apparaat opslaan volgens het hoofdstuk opslag.



Technische bijlage

Technische gegevens

Model	PAC 2010 E	PAC 2610 E
Koelvermogen	2,1 kW	2,6 kW
Ontvochtigingscapaciteit	1 l/h	1,43 l/h
Bedrijfstemperatuur	16 °C tot 35 °C	16 °C tot 35 °C
Instelbereik temperatuur	16 °C tot 30 °C	16 °C tot 30 °C
Max. luchtdebiet	320 m ³ /h	330 m ³ /h
Netaansluiting	1/N/PE~ 220 V – 240 V / 50 Hz	1/N/PE~ 220 V – 240 V / 50 Hz
Nominale stroom	4,3 A	5,5 A
Opgenomen vermogen (koelbedrijf)	0,78 kW	1,2 kW
Geluidsniveau op 1 m afstand (Stand 1)	52 dB(A)	53 dB(A)
Koudemiddel	R290	R290
Maximale vulhoeveelheid koudemiddel	160 g	220 g
GWP-factor	3	3
CO ₂ -equivalent	0,00048 t	0,00066 t
Afmetingen (lengte x breedte x hoogte)	370 x 300 x 770 mm	370 x 300 x 770 mm
Minimale afstand t.o.v. wanden en objecten:		
	Boven (A): 30 cm	30 cm
	achter (B): 30 cm	30 cm
	Zijkant (C): 30 cm	30 cm
	Voorkant (D): 30 cm	30 cm
Gewicht	24,5 kg	27 kg
Batterijen afstandsbediening	Type LR03 / AAA – 1,5 V (2 stuks)	Type LR03 / AAA – 1,5 V (2 stuks)

Recycling



Het symbool met een doorgestreepte vuilnisbak op een elektrisch of elektronisch apparaat geeft aan, dat dit aan het einde van de levensduur niet mag worden weggegooid met het huishoudelijk afval. Voor kosteloze retournering zijn er inzamelpunten voor oude elektrische en elektronische apparaten bij u in de buurt. De adressen kunt u opvragen bij uw gemeente. Op onze website www.trotec24.com vindt u informatie over meer door ons aangeboden retourmogelijkheden.

Door het gescheiden inzamelen van oude elektrische en elektronische apparaten worden recycling, materiaalhergebruik, resp. andere vormen van hergebruik van oude apparaten mogelijk gemaakt. Ook worden zo negatieve gevolgen bij de afvalverwijdering van de mogelijk in de apparaten opgenomen gevaarlijke stoffen voor het milieu en voor de menselijke gezondheid voorkomen.

Laat het in het apparaat aanwezige koudemiddel propaan vakkundig recyclen volgens de nationale wetgeving door bedrijven met de betreffende certificering (Europese afvalcatalogus 160504).



Batterijen en accu's horen niet in het huisvuil, maar moeten in de Europese Unie – volgens Richtlijn 2006/66/EG VAN HET EUROPEES PARLEMENT EN DE RAAD van 6 september 2006 betreffende afgedankte batterijen en accu's – vakkundig worden gerecycled. De batterijen en accu's graag recyclen volgens de geldende wettelijke bepalingen.

Trotec GmbH

Grebener Str. 7
D-52525 Heinsberg

☎ +49 2452 962-400

☎ +49 2452 962-200

✉ info@trotec.com

www.trotec.com