

**NL**

**BEDIENINGSHANDLEIDING**  
LUCHTKOELER



**Inhoudsopgave**

**Opmerkingen m.b.t. de bedieningshandleiding** ..... 2

**Veiligheid** ..... 2

**Informatie over het apparaat** ..... 5

**Transport en opslag** ..... 6

**Montage en in gebruik nemen** ..... 6

**Bediening** ..... 8

**Nabestelbare accessoires** ..... 11

**Defecten en storingen** ..... 12

**Onderhoud** ..... 13

**Technische bijlagen** ..... 16

**Recycling** ..... 16

**Opmerkingen m.b.t. de bedieningshandleiding**

**Symbolen**



**Waarschuwing voor elektrische spanning**

Dit symbool wijst op gevaren voor het leven en de gezondheid van personen door elektrische spanning.



**Waarschuwing**

Dit signaalwoord wijst op een gevaar met een middelmatige risicograad, dat indien niet vermeden de dood of zwaar letsel tot gevolg kan hebben.



**Voorzichtig**

Dit signaalwoord wijst op een gevaar met een lage risicograad, dat indien niet vermeden gering of matig letsel tot gevolg kan hebben.

**Let op**

Het signaalwoord wijst op belangrijke informatie (bijv. op materiële schade), maar niet op gevaren.



**Info**

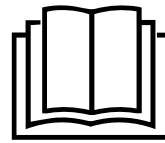
Aanwijzingen met dit symbool helpen u bij het snel en veilig uitvoeren van uw werkzaamheden.



**Handleiding opvolgen**

Aanwijzingen met dit symbool wijzen u erop dat de bedieningshandleiding moet worden opgevolgd.

De actuele versie van de bedieningshandleiding en de EU-conformiteitsverklaring, kunt u downloaden via de volgende link:



PAE 25



<https://hub.trotec.com/?id=41090>

**Veiligheid**

**Lees deze handleiding vóór het in gebruik nemen / gebruik van het apparaat zorgvuldig en bewaar de handleiding altijd in de directe omgeving van de opstellocatie resp. bij het apparaat.**



**Waarschuwing**

**Lees alle veiligheidsinstructies en aanwijzingen.**

Het niet opvolgen van de veiligheidsinstructies en aanwijzingen kunnen een elektrische schok, brand en/of zwaar letsel veroorzaken.

**Bewaar alle veiligheidsinstructies en aanwijzingen voor later gebruik.**

Het apparaat kan door kinderen vanaf 8 jaar en bovendien door personen met verminderde geestelijke, sensorische of mentale vaardigheden of een gebrek aan ervaring en kennis worden gebruikt, als ze onder toezicht staan of over het veilig gebruik van het apparaat zijn geïnstrueerd en de hierdoor ontstane gevaren hebben begrepen.

Kinderen mogen niet met het apparaat spelen.

Reiniging en onderhoud door de gebruiker mogen niet door kinderen worden uitgevoerd zonder toezicht.

- Gebruik het apparaat niet in ruimten of omgevingen met explosiegevaar en plaats het daar nooit.
- Gebruik het apparaat niet in agressieve atmosferen.
- Plaats het apparaat stabiel op een stevige ondergrond.
- Laat het apparaat na een vochtige reiniging drogen. Gebruik het niet in natte toestand.
- Gebruik of bedien het apparaat niet met vochtige of natte handen.
- Stel het apparaat niet bloot aan een gerichte waterstraal.
- Steek nooit voorwerpen of ledematen in het apparaat.
- Dek het apparaat tijdens gebruik niet af en transporteer het dan niet.
- Ga niet op het apparaat zitten.
- Het apparaat is geen speelgoed. Houd kinderen en dieren op afstand. Gebruik het apparaat alleen onder toezicht.

- Controleer voor elk gebruik van het apparaat de accessoires en aansluitonderdelen hiervan op mogelijke beschadigingen. Gebruik geen defecte apparaten of apparaatonderdelen.
- Zorg dat alle elektrische kabels buiten het apparaat zijn beschermd tegen beschadigingen (bijv. door dieren). Gebruik het apparaat nooit bij schade aan elektrische kabels of aan de netaansluiting!
- De stroomaansluiting moet voldoen aan de gegeven in het hoofdstuk technische gegevens.
- Steek de netstekker in een volgens de voorschriften gezekeerd stopcontact.
- Houd bij het kiezen van verlengsnoeren rekening met het vermogen van het apparaat, de kabellengte en het gebruiksdoel. Rol de verlengkabel volledig uit. Voorkom elektrische overbelastingen.
- Voor aanvang van onderhouds-, verzorgings- of reparatiewerkzaamheden aan het apparaat de stekker uit het stopcontact trekken.
- Schakel het apparaat uit en verwijder het netsnoer uit het stopcontact als u het apparaat niet gebruikt.
- Gebruik het apparaat nooit als u schade aan de netstekker of het netsnoer constateert.  
Wordt het netsnoer van dit apparaat beschadigd, moet deze door de fabrikant of de klantendienst hiervan of door een vergelijkbaar gekwalificeerde persoon worden vervangen, zodat gevaren worden voorkomen. Defecte netsnoeren vormen een ernstig gevaar voor de gezondheid!
- Houd bij het opstellen van het apparaat rekening met de minimale afstanden t.o.v. wanden en objecten evenals met de opslag- en gebruiksomstandigheden, volgens hoofdstuk technische gegevens.
- Zorg dat de luchtinlaat en luchtuitlaat vrij zijn.
- Zorg dat de aanzuigzijde altijd vrij is van vuil en losse voorwerpen.
- Verwijder geen veiligheidssymbolen, stickers of etiketten van het apparaat. Houd alle veiligheidssymbolen, stickers en etiketten in een leesbare toestand.
- Transporteer het apparaat uitsluitend rechtop en met een geleegd waterreservoir.
- Voor opslag of transport het waterreservoir leegmaken. Drink het water niet. Er bestaat gevaar voor de gezondheid!
- Houd er rekening mee dat een hoge luchtvochtigheid de groei van biologische organismen in de omgeving kan bevorderen.
- Zorg dat voorwerpen in de omgeving van het apparaat niet vochtig of nat worden. Ontstaat vochtigheid, moet de uitstoot worden gereduceerd. Kan de uitstoot niet worden gereduceerd, mag het apparaat alleen met onderbrekingen worden gebruikt. Sta niet toe dat zuigende materialen, zoals vloerbedekking, gordijnen, vitrage of tafelkleden vochtig worden.
- Zorg dat het in het waterreservoir elke 3 dagen wordt ververs. Anders bestaat het gevaar dat in het waterreservoir micro-organismen ontstaan, die in de lucht of het water komen en een gezondheidsrisico vormen.
- Vul het waterreservoir uitsluitend met vers drinkwater, ijsblokjes van drinkwater en/of geschikte koelaccu's.
- De koelaccu's zijn geen speelgoed. Houd kinderen en dieren uit de buurt.
- Open de koelaccu's nooit. De vloeistof in de koelaccu's kan schadelijk zijn voor de gezondheid.
- Het ijs dat evt. op de koelaccu's ontstaat niet consumeren. Er bestaat gevaar voor de gezondheid!
- Plaats geen oplaadbare batterijen in de afstandsbediening.

### **Bedoeld gebruik**

Gebruik het apparaat uitsluitend voor het koelen van binnenruimten, volgens de technische gegevens.

Tot het bedoeld gebruik behoort luchtkoeling van:

- Woonruimten
- Musea
- Magazijnen en archieven
- Bibliotheken
- Telefooncentrales en computerruimten

### **Niet bedoeld gebruik**

- Plaats het apparaat niet op een natte resp. overstroomde ondergrond.
- Leg geen voorwerpen, zoals kledingstukken op het apparaat.
- Gebruik het apparaat niet in de buitenlucht.
- Eigenhandige constructieve wijzigingen, evenals aan- of ombouwwerkzaamheden aan het apparaat zijn verboden.
- Elk ander gebruik en andere bediening dan is opgenomen in deze handleiding is verboden. Bij het negeren hiervan vervalt elke aansprakelijkheid en aanspraak op garantie.

**Persoonlijke kwalificaties**

Personen die dit apparaat gebruiken moeten:

- zich bewust zijn van de gevaren die bij werkzaamheden met en aan elektrische apparaten in vochtige omgeving ontstaan.
- de bedieningshandleiding, vooral het hoofdstuk veiligheid hebben gelezen en begrepen.

Onderhoudswerkzaamheden waarvoor het openen van de behuizing noodzakelijk is, mogen uitsluitend door geautoriseerde elektrotechnische vakbedrijven of door Trotec worden uitgevoerd.


**Veiligheidssymbolen en plaatjes op het apparaat**

**Let op**

Verwijder geen veiligheidssymbolen, stickers of etiketten van het apparaat. Houd alle veiligheidssymbolen, stickers en etiketten in een leesbare toestand.

De volgende veiligheidssymbolen en plaatjes zijn aangebracht op het apparaat:

Symbolen	Betekenis
	Het symbool op het apparaat wijst erop dat het filter voor elk gebruik moet worden gecontroleerd en indien nodig moet worden gereinigd. Vervang het filter als het defect is. Plaats geen natte filters in het apparaat. Wacht tot de filter is gedroogd.

Symbolen	Betekenis
	Het symbool op het apparaat wijst erop dat het waterreservoir elke 3 dagen moet worden gereinigd. Ververs het water in het waterreservoir elke 3 dagen. Het apparaat van het stroomnet scheiden, vóór het reinigen van het waterreservoir.

**Restgevaaren**



**Waarschuwing voor elektrische spanning**

Werkzaamheden aan elektrische onderdelen mogen alleen door een geautoriseerd gespecialiseerd bedrijf worden uitgevoerd!



**Waarschuwing voor elektrische spanning**

Trek voor alle werkzaamheden aan het apparaat de netstekker uit het stopcontact!

De netstekker van het netsnoer uit het stopcontact trekken door de stekker vast te pakken.



**Waarschuwing**

De vloeistof in de koelaccu's kan schadelijk zijn voor de gezondheid!

Bij het inslikken van de vloeistof direct een arts bezoeken.

Is de vloeistof in de ogen gekomen, spoel dan de ogen uit met water en daarna direct een arts bezoeken.



**Waarschuwing**

Van dit apparaat kunnen gevaren uitgaan als het ondeskundig of niet volgens het bedoeld gebruik wordt gebruikt door niet geïnstrueerde personen! Zorg dat wordt voldaan aan de persoonlijke kwalificaties!



**Waarschuwing**

Het apparaat is geen speelgoed en hoort niet in kinderhanden.



**Waarschuwing**

Verstikkingsgevaar!

Laat het verpakkingsmateriaal niet achteloos rondslingeren. Voor kinderen kan dit gevaarlijk speelgoed zijn.

**Let op**

Gebruik het apparaat nooit zonder geplaatst luchtfilter bij de luchtinlaat!

Zonder luchtfilter vervuult het apparaat inwendig, hierdoor kan de capaciteit worden verminderd en het apparaat worden beschadigd.

**Gedrag bij noodgevallen**

1. Schakel het apparaat uit.
2. Bij noodgevallen het apparaat scheiden van de netvoeding: De netstekker van het aansluitkabel uit het stopcontact verwijderen door de stekker vast te pakken.
3. Sluit een defect apparaat niet opnieuw aan op de netaansluiting.

## Informatie over het apparaat

### Beschrijving van het apparaat

De luchtkoeler koelt ruimten via verdampingskoude af naar aangename temperaturen.

Het apparaat wordt gevuld met koud water of naar keuze met ijsblokjes en/of koelaccu's. De instromende warme lucht wordt bij het verdampingsfilter afgekoeld en via de ventilator afgeven als koude lucht.

Naast de koelfunctie kan het apparaat ook worden gebruikt voor luchtverfrissing: Dankzij het geïntegreerde luchtfilter, evenals de honingraatstructuur van het verdampingsfilter, wordt de aangezogen lucht gefilterd en bevochtigd.

De ventilatorsnelheid kan worden ingesteld op vier niveaus.

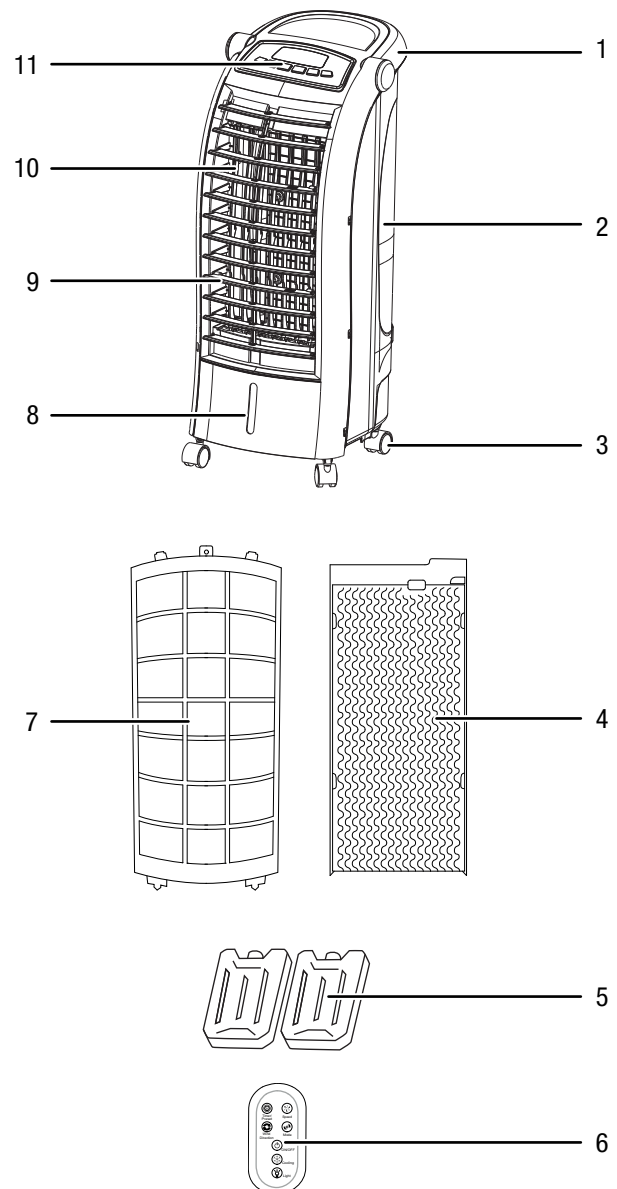
De uitblaasrichting van de gekoelde lucht kan handmatig worden ingesteld via de ventilatielamellen, evenals via de optioneel inschakelbare, automatische swing-modus.

Het apparaat beschikt over een nachtmodus, die fluisterstil bedrijf tijdens het slapen mogelijk maakt.

Het apparaat kan via het bedieningspaneel op het apparaat of via de infrarood-afstandsbediening worden bediend.

Daarnaast kan het apparaat via de timerfunctie automatisch tijdvertraagd worden in- of uitgeschakeld.

### Overzicht van het apparaat



Nr.	Aanduiding
1	Transportgreep
2	Luchtinlaat met luchtfilter en actief verdampingsfilter
3	Transportrollen
4	Verdampingsfilter
5	Koelaccu's
6	Afstandsbediening
7	Luchtfilter
8	Waterreservoir met vulpeilindicatie
9	Luchtuitlaat met verstelbare ventilatielamellen
10	Luchtgeleidingslamellen voor swing-functie
11	Bedieningspaneel

## Transport en opslag

### Let op

Het apparaat kan beschadigd raken als het niet correct wordt opgeslagen of getransporteerd.

De informatie m.b.t. het transport en de opslag van het apparaat opvolgen.

### Transport

Het apparaat is voorzien van transportrollen voor een eenvoudig transport.

Het apparaat is voorzien van een handgreep voor eenvoudig transport.

**Vóór** elk transport de volgende instructies opvolgen:

- Schakel het apparaat uit.
- De stekker van het netsnoer uit het stopcontact trekken door de stekker vast te pakken.
- Maak het waterreservoir leeg.
- Gebruik het netsnoer niet als trektouw.
- Rol het apparaat alleen over vlakke en gladde oppervlakken.

**Na** elk transport de volgende instructies opvolgen:

- Plaats het apparaat na het transport rechtop.

### Opslag

**Vóór** elke opslag de volgende aanwijzingen opvolgen:

- Het waterreservoir legen en reinigen voor de opslag (zie het hoofdstuk onderhoud).
- Laat het verdampingsfilter voor het opslaan drogen. Anders kan het apparaat na het weer in gebruik nemen een muffe geur verspreiden.
- De stekker van het netsnoer uit het stopcontact trekken door de stekker vast te pakken.

Houd bij het niet gebruiken van het apparaat rekening met de volgende opslagcondities:

- droog en tegen vocht en hitte beschermd
- rechtopstaand op een positie die beschermd is tegen stof en direct zonlicht
- evt. met een hoes tegen indringen van stof beschermen
- geen andere apparaten of voorwerpen op het apparaat plaatsen, zodat beschadigingen aan het apparaat worden voorkomen
- batterijen verwijderen uit de afstandsbediening

## Montage en in gebruik nemen

### Leveromvang

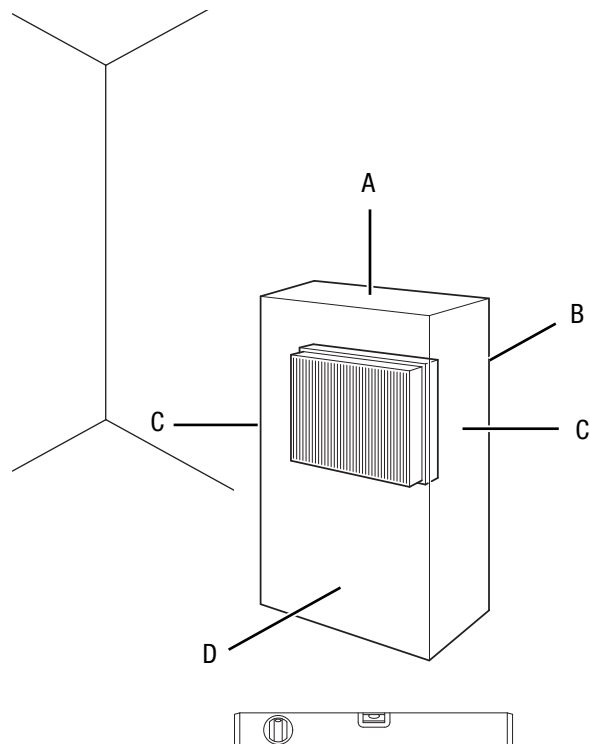
- 1 x apparaat
- 1 x afstandsbediening
- 2 x batterij voor afstandsbediening
- 1 x verdampingsfilter
- 2 x koelaccu
- 1 x handleiding

### Apparaat uitpakken

1. Open de doos en het apparaat hieruit halen.
2. Verwijder de verpakking volledig van het apparaat.
3. Het netsnoer volledig afwikkelen. Controleer of het netsnoer niet is beschadigd en beschadig het niet bij het afwikkelen.

### In gebruik nemen

Houd bij het opstellen van het apparaat rekening met de minimale afstanden t.o.v. wanden en objecten, volgens hoofdstuk technische gegevens.



- Controleer de toestand van het netsnoer voordat het apparaat weer in gebruik wordt genomen. Bij twijfel aan de probleemloze toestand hiervan, contact opnemen met de klantendienst.
- Plaats het apparaat stabiel op een stevige ondergrond.

- Voorkom struikelgevaar bij het leggen van het netsnoer, resp. andere elektrische snoeren, vooral bij het opstellen van het apparaat middenin een ruimte. Gebruik snoerbruggen.
- Zorg dat verleng snoeren volledig zijn uit-/afgerold.
- Zorg dat gordijnen of andere objecten de luchtstroom niet hinderen.

Plaats voor het eerste gebruik batterijen in de afstandsbediening.

### Waterreservoir vullen

Voor de luchtkoeling heeft het apparaat vers drinkwater nodig.

#### Let op

Het apparaat uitsluitend vullen met vers drinkwater. De watertemperatuur mag max. 40 °C zijn.



#### Info

Ververs het water elke 3 dagen, om bacterievorming te voorkomen.

Houd rekening met de volgende aanwijzingen bij gebruik van de koelaccu's:

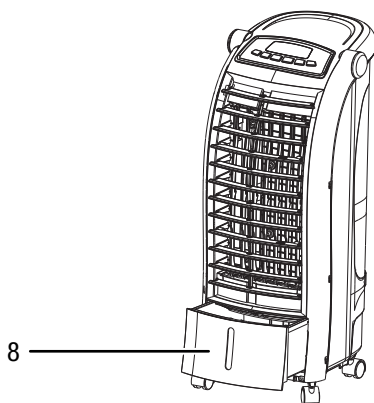
- Leg de koelaccu's vóór het gebruik minimaal 4 uur in een vriesvak.
- Leg de koelaccu's in het waterreservoir, voordat u het vult met water.
- Leg de koelaccu's alleen in het hiervoor bedoelde vak in het waterreservoir, omdat de pomp anders niet goed werkt.



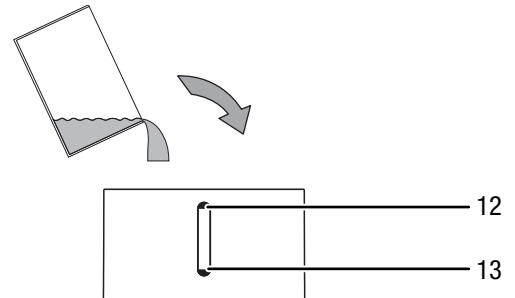
#### Info

Bij het gebruik van koelaccu's bij hoge buitentemperaturen kan condens ontstaan in het waterreservoir, dat op de vloer kan druppelen.

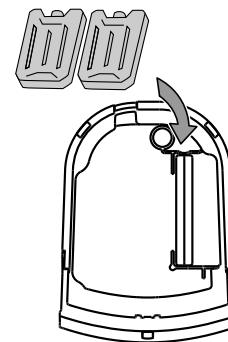
1. Verwijder het waterreservoir (8) uit het apparaat.
  - ⇒ Bij het te hard verwijderen van het waterreservoir kan het mechanisme voor het neerlaten van de pomp evt. losraken. Schuif de pomp weer naar boven in de behuizing (zie hoofdstuk defecten en storingen).



2. Het waterreservoir (8) uitsluitend vullen met vers drinkwater. Optioneel kunt u voor extra koeling ijsblokjes van drinkwater toevoegen.
  - ⇒ Houd rekening met het minimale (12) en maximale vulpeil (13) op de vulpeilindicatie. Het waterreservoir moet tot het minimale vulpeil (12) worden gevuld, zodat de pomp kan werken.



3. Leg indien nodig de beide koelaccu's in het vak in het waterreservoir, voor het bereiken van een extra koeleffect.



4. Plaats het waterreservoir weer in het apparaat.
5. Controleer of het apparaat van buiten niet vochtig of nat is. Veeg anders het apparaat droog.

### Verdampingsfilter en luchtfilter plaatsen

#### Let op

Het apparaat mag in de bedrijfsmodus luchtkoeling niet zonder verdampingsfilter worden gebruikt, omdat anders de *Koeling* niet werkt.

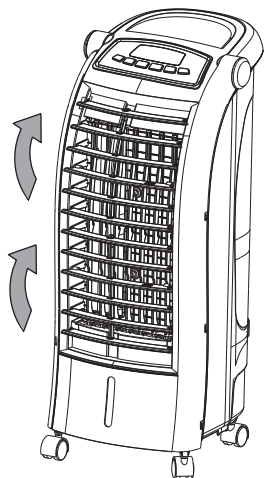
#### Let op

Gebruik het apparaat nooit zonder geplaatst luchtfilter bij de luchtinlaat!  
Zonder luchtfilter vervuult het apparaat inwendig, hierdoor kan de capaciteit worden verminderd en het apparaat worden beschadigd.

- Zorg voor het inschakelen, dat het verdampingsfilter en het luchtfilter zijn geplaatst.

### Ventilatielamellen openen

Vóór het inschakelen van het apparaat de beide segmenten van de ventilatielamellen bij de luchtuitleet openen.



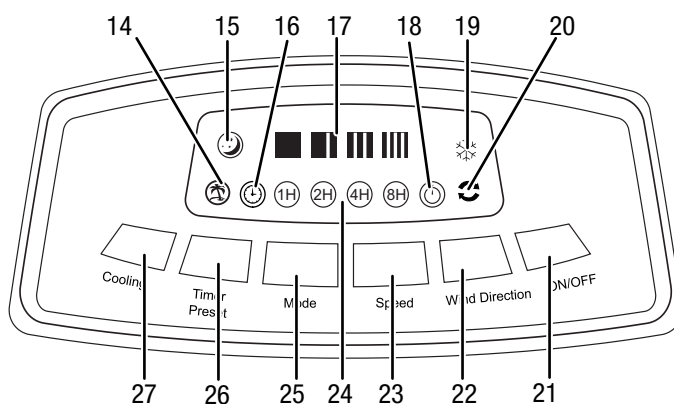
### Netsnoer aansluiten

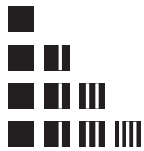
- Steek de netstekker in een volgens de voorschriften gezekeerd stopcontact.
- De symbolen op het display van het bedieningspaneel gaan kort branden. Het apparaat is in stand-by-bedrijf.

### Bediening

- Vermijd open deuren en ramen.

### Bedieningselementen



Nr.	Aanduiding	Betekenis
14	Symbol luchtverfrissing	Brandt rood bij geactiveerde bedrijfsmodus <i>Luchtverfrissing</i>
15	Symbol nachtmodus	Brandt bij geactiveerde nachtmodus
16	Symbol preset	Brandt groen bij geactiveerde timer voor automatisch inschakelen
17	Indicatie ventilatorsnelheid 	Indicatie ventilatorsnelheid: Niveau 1 = laag Niveau 2 = middelmatig Niveau 3 = hoog Niveau 4 = maximaal
18	Symbol timer	Brandt rood bij geactiveerde timer voor automatisch uitschakelen
19	Symbol luchtkoeling	<ul style="list-style-type: none"> <li>• Brandt rood bij geactiveerde bedrijfsmodus <i>Luchtkoeling</i></li> <li>• Knippert rood bij leeg waterreservoir</li> </ul>
20	Symbol swing-functie	Brandt rood bij geactiveerde swing-functie
21	Toets <i>ON/OFF</i>	Apparaat in- of uitschakelen
22	Toets <i>Wind Direction</i>	Swing-functie in- of uitschakelen
23	Toets <i>Speed</i>	Ventilatorsnelheid instellen



Nr.	Aanduiding	Betekenis
24	Indicatie uren	<ul style="list-style-type: none"> <li>Indicatie van het aantal uren bij geactiveerde timer, 1 tot en met 15 uur in een combinatie van de symbolen 1H, 2H, 4H en/of 8H</li> <li>De symbolen geven opgeteld het gewenste aantal uren en branden rood</li> </ul>
25	Toets <i>Mode</i>	Keuzetoets voor bedrijfsmodus <i>Luchtverfrissing</i> , resp. <i>Nachtmodus</i>
26	Toets <i>Timer / Preset</i>	Timer in- of uitschakelen
27	Toets <i>Cooling</i>	Bedrijfsmodus <i>Luchtkoeling</i> in- of uitschakelen

### Apparaat inschakelen

Nadat het apparaat klaar voor gebruik is opgesteld, zoals in hoofdstuk inbedrijfstelling is beschreven, kan het worden ingeschakeld.

- Druk op de toets *ON/OFF* (21).
- ⇒ Het apparaat start in de bedrijfsmodus *Ventilation* met ventilatorsnelheid 1.

### Bedrijfsmodus instellen

Het apparaat beschikt over de volgende bedrijfsmodi:

- Luchtkoeling*
- Frisse lucht*
- Ventilatie*

De *Luchtkoeling* kan zowel bij *Luchtverfrissing* als bij *Ventilatie* worden ingeschakeld.

Bij de *Luchtkoeling* wordt de pomp ingeschakeld en het water via het verdampingsfilter verdeeld, om de circulerende lucht te koelen. Is het waterreservoir leeg, klinkt een alarmsignaal en brandt het symbool *Luchtkoeling* (19).

Ga als volgt te werk, om *Luchtkoeling* in te stellen:

- Druk op de toets *Cooling* (27).
  - ⇒ Het symbool *Luchtkoeling* (19) verschijnt op het display.
  - ⇒ De pomp wordt ingeschakeld.
- Druk op de toets *Speed* (23), voor het instellen van de gewenste ventilatorsnelheid (1 tm. 4).
- Druk opnieuw op de toets *Cooling* (27), als u de *Luchtkoeling* wilt uitschakelen.
  - ⇒ Het symbool *Luchtkoeling* (19) gaat uit.
  - ⇒ Het apparaat draait verder in de bedrijfsmodus *Ventilatie*.

### Let op

Tijdens de bedrijfsmodus *Luchtkoeling* mag het waterreservoir niet worden uitgetrokken, omdat anders het water uit het filter inwendig in het apparaat druppelt.

Bij *Luchtverfrissing* ontstaat een toe- en afnemende ventilatorsnelheid, voor een aangename, natuurlijke luchtstroom.

Ga als volgt te werk, voor het instellen van de *Luchtverfrissing*:

- Druk meerdere keren op de toets *Mode* (25), tot op het display het symbool *Luchtverfrissing* (14) verschijnt.

Bij het inschakelen van het apparaat start het direct in de bedrijfsmodus *Ventilatie* met snelheid 1. Alle 4 snelheidsniveaus kunnen handmatig worden gekozen.

### Timer instellen

De tijd klok werkt op twee manieren:

- Automatisch inschakelen na een vooringesteld aantal uren.
- Automatisch uitschakelen na een vooringesteld aantal uren.

Het aantal uren kan tussen 1 en 15 uur liggen en in stappen van 1 uur worden ingesteld.

### Automatisch inschakelen

- Schakel het apparaat uit.
- Druk op de toets *Timer / Preset* (26), tot het gewenste aantal uren als combinatie van de verschillende uren-symbolen (24) wordt weergegeven.
  - ⇒ Het symbool *Preset* (16) verschijnt op het display.
  - ⇒ De timer is ingesteld op het gewenste aantal uren.
  - ⇒ Het apparaat start na het verstrijken van het aantal ingestelde uren automatisch in de bedrijfsmodus *Ventilation* met ventilatorsnelheid 1. Daarnaast is het automatisch uitschakelen geprogrammeerd op 2 uur en is de swing-functie ingeschakeld.

Opmerkingen voor automatisch inschakelen:

- Het handmatig inschakelen van het apparaat deactiveert het automatisch inschakelen.
- Bij een onderbreking van de stroomvoorziening wordt de timer gedeactiveerd.

### Automatisch uitschakelen

- ✓ Het apparaat is ingeschakeld.
- Druk op de toets *Timer / Preset* (26), tot het gewenste aantal uren als combinatie van de verschillende uren-symbolen (24) wordt weergegeven.
    - ⇒ Het symbool *Timer* (18) verschijnt op het display.
    - ⇒ De timer is ingesteld op het gewenste aantal uren.
    - ⇒ Het apparaat wordt na het ingestelde aantal uren uitgeschakeld.

### Nachtmodus instellen

In de nachtmodus kan tevens de *Luchtkoeling* worden ingeschakeld.

*Luchtverfrissing* kan niet tegelijk worden ingeschakeld.

1. Druk op de toets *Mode* (25), tot op het display het symbool *Nachtmodus* (15) verschijnt.



**Info**

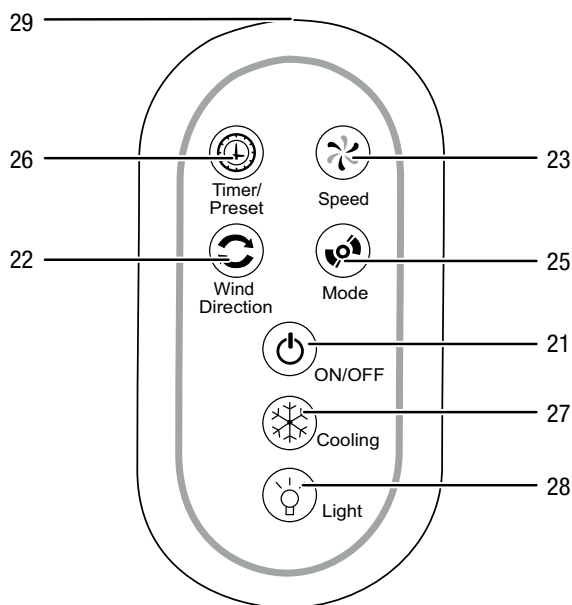
Activeert u de *Luchtkoeling* in de nachtmodus, klinkt ook hierbij een alarmsignaal bij een leeg waterreservoir.

### Ventilatorsnelheden instellen

1. Druk op de toets *Speed* (23), tot de gewenste ventilatorsnelheid verschijnt bij de indicatie *Ventilatorsnelheid* (17) op het display.

### Afstandsbediening

Alle instellingen van het apparaat kunnen via de meegeleverde afstandsbediening worden uitgevoerd.



Nr.	Aanduiding	Betekenis
21	Toets <i>ON/OFF</i>	Apparaat in- of uitschakelen
22	Toets <i>Wind Direction</i>	Swing-functie in- of uitschakelen
23	Toets <i>Speed</i>	Ventilatorsnelheid instellen
25	Toets <i>Mode</i>	Keuzetoets voor bedrijfsmodus <i>Luchtverfrissing</i> , resp. <i>Nachtmodus</i>
26	Toets <i>Timer / Preset</i>	Timer in- of uitschakelen
27	Toets <i>Cooling</i>	Bedrijfsmodus <i>Luchtkoeling</i> in- of uitschakelen
28	Toets <i>Light</i>	De displayverlichting in- of uitschakelen
29	Zender/ontvanger afstandsbediening	Zendt via infrarood naar het apparaat

### Swing-functie

De swing-functie kan indien nodig bij alle bedrijfsmodi als extra worden ingeschakeld.

Achter de horizontale ventilatielamellen bevinden zich verticale luchtgeleidingslamellen. Met de swing-functie worden ze automatisch bewogen en zorgen ze zo voor een doorlopende luchtcirculatie.

1. Druk op de toets *Wind Direction* (22) voor het in- of uitschakelen van de swing-functie.

### Water bijvullen

Het apparaat signaleert een leeg waterreservoir door een toonsignaal en met een knipperend symbool *Luchtkoeling* (19). Het waterreservoir moet dan worden gevuld.

Voor de luchtkoeling heeft het apparaat vers drinkwater nodig.

### Let op

Het apparaat uitsluitend vullen met vers drinkwater. De watertemperatuur mag max. 40 °C zijn.

Houd rekening met de volgende aanwijzingen bij gebruik van de koelaccu's:

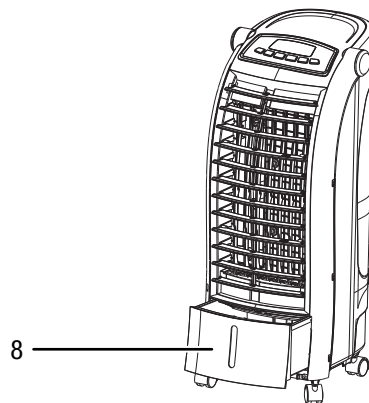
- Leg de koelaccu's vóór het gebruik minimaal 4 uur in een vriesvak.
- Leg de koelaccu's in het waterreservoir, voordat u het vult met water.
- Leg de koelaccu's alleen in het hiervoor bedoelde vak in het waterreservoir, omdat de pomp anders niet goed werkt.



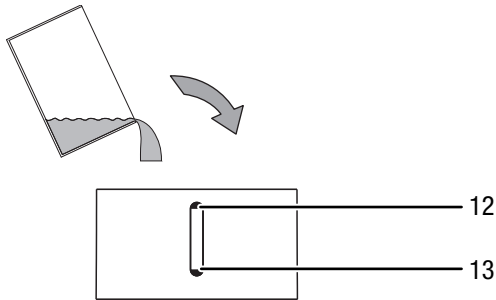
**Info**

Bij het gebruik van koelaccu's bij hoge buitentemperaturen kan condens ontstaan in het waterreservoir, dat op de vloer kan druppelen.

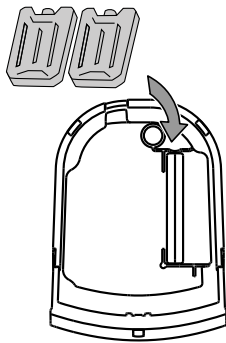
1. Verwijder het waterreservoir (8) uit het apparaat.
  - ⇒ Bij het te hard verwijderen van het waterreservoir kan het mechanisme voor het neerlaten van de pomp evt. losraken. Schuif de pomp weer naar boven in de behuizing (zie hoofdstuk defecten en storingen).



2. Het waterreservoir (8) uitsluitend vullen met vers drinkwater. Optioneel kunt u voor extra koeling ijsblokjes van drinkwater toevoegen.
  - ⇒ Houd rekening met het minimale (13) en maximale vulpeil (12) op de vulpeilindicatie. Het waterreservoir moet tot het minimale vulpeil (13) worden gevuld, zodat de pomp kan werken.



3. Leg indien nodig de beide koelaccu's in het vak in het waterreservoir, voor het bereiken van een extra koeleffect.



4. Plaats het waterreservoir weer in het apparaat.
5. Controleer of het apparaat van buiten niet vochtig of nat is. Veeg anders het apparaat droog.
6. Steek de stekker van het netsnoer weer in het stopcontact.
7. Schakel het apparaat in.
  - ⇒ Het symbool *Luchtkoeling* (19) knippert niet meer.

#### Auto-stop-functie

Is het waterreservoir leeg of niet goed geplaatst, klinkt eerst drie keer een akoestisch signaal en knippert het symbool *Luchtkoeling* (19).

In de bedrijfsmodus *Luchtkoeling* werkt de ventilator verder en in de bedrijfsmodus *Luchtverfrissing* stopt het apparaat na enige tijd automatisch.

#### Buiten gebruik stellen



#### Waarschuwing voor elektrische spanning

Raak de netstekker niet aan met vochtige of natte handen.

- Schakel het apparaat uit.
- De stekker van het netsnoer uit het stopcontact trekken door de stekker vast te pakken.
- Leeg en reinig het waterreservoir (zie het hoofdstuk onderhoud).
- Reinig het apparaat volgens het hoofdstuk onderhoud.
- Het apparaat opslaan volgens het hoofdstuk opslag.

#### Nabestelbare accessoires



#### Waarschuwing

Gebruik alleen accessoires en hulpapparaten, die in de bedieningshandleiding zijn opgegeven. Het gebruik van andere dan in de bedieningshandleiding aanbevolen gereedschappen of andere accessoires kan letselgevaar opleveren.

Aanduiding	Artikelnummer
Verdampingsfilter	7.710.000.837

## Defecten en storingen

Het apparaat is tijdens de productie meerdere keren op een goede werking getest. Mochten er desondanks storingen ontstaan, controleer het apparaat dan op basis van de volgende lijst.

### Het apparaat start niet:

- Controleer de netaansluiting.
- Controleer het netsnoer en de netstekker op beschadigingen.
- Controleer de afzekering van de gebouwinstallatie.
- Wacht 10 minuten, voordat u het apparaat opnieuw start. Mocht het apparaat niet opstarten, laat dan een elektrische controle uitvoeren door gespecialiseerd bedrijf of door Trotec.

### Het apparaat werkt niet of met een gereduceerde capaciteit:

- Controleer de stand van de horizontale ventilatielamellen. De ventilatielamellen moeten zo ver mogelijk geopend zijn.
- Controleer het luchtfilter op vervuilingen. Het luchtfilter indien nodig reinigen, resp. vervangen.
- Controleer de minimale afstanden t.o.v. wanden en objecten. Zet het apparaat evt. verder in de ruimte.

### Het apparaat draait, maar er is geen luchtkoeling, resp. de pomp werkt niet:

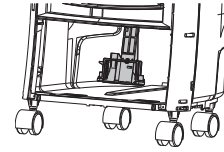
- Controleer of de bedrijfsmodus *Luchtkoeling* is geactiveerd. Het symbool Luchtkoeling (19) moet branden.
- Controleer het vulniveau van het waterreservoir (zie het hoofdstuk waterreservoir vullen). Het symbool Luchtkoeling (19) mag niet meer knipperen.
- Controleer of evt. objecten de pompinlaat blokkeren. Controleer of de ingang van de pomp niet is geblokkeerd.
- Mocht de pomp ondanks een gevuld waterreservoir en geactiveerde luchtkoeling niet werken, kan de pomp defect zijn. Neem contact op met de klantenservice.

### Waterlekkage:

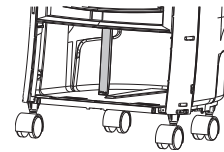
- Controleer het apparaat op lekkages.
- Controleer of het waterreservoir goed vastzit.

### Het waterreservoir kan niet worden geplaatst:

- Controleer of het mechanisme voor het neerlaten van de pomp is geactiveerd. Is de pomp onderin te zien, wordt het waterreservoir geblokkeerd.



- Schuif de pomp naar boven, tot de schakelaar voor het neerlaten van de pomp te zien is.



### De swing-functie werkt niet:

- De motor van de swing-functie kan defect zijn. Neem contact op met de klantenservice.

### Het apparaat maakt herrie, resp. trilt:

- Controleer of het apparaat rechtop en stabiel staat.

### Het apparaat reageert niet op de infrarood-afstandsbediening:

- Controleer of de afstand van de afstandsbediening t.o.v. het apparaat te groot is en verklein de afstand, indien noodzakelijk.
- Zorg dat er geen hindernissen, zoals meubels of muren, zijn tussen apparaat en afstandsbediening. Zorg voor zichtcontact tussen apparaat en afstandsbediening.
- Controleer de laadtoestand van de batterijen en vervang ze, indien noodzakelijk.
- Controleer of de polen van de batterijen in de juiste richting liggen als de batterijen net zijn vervangen.

### Werkt uw apparaat na deze controles nog niet probleemloos?

Neem contact op met de klantendienst. Het apparaat indien nodig voor reparatie naar een geautoriseerd elektrotechnisch vakbedrijf of naar Trotec brengen.

## Onderhoud

## Onderhoudsintervallen

Onderhouds- en verzorgingsinterval	Altijd voor het in gebruik nemen	Indien nodig	Elke 3 dagen	minimaal elke 2 weken	minimaal elke 4 weken	minimaal elke 6 maanden
Waterreservoir reinigen			X			
Aanzuig- en uitblaasopeningen op vervuilingen en vreemde objecten controleren, indien nodig reinigen	X				X	
Uitwendige reiniging		X				
Visuele controle van het inwendige van het apparaat op vervuilingen		X				
Luchtfilter op vervuilingen en vreemde objecten controleren, indien nodig reinigen	X			X		
Verdampingsfilter vervangen		X				
Op beschadigingen controleren	X					
Bevestigingsbouten controleren		X				
Proefdraaien						

## Onderhouds- en verzorgingsrapport

Apparaattype: .....

Apparaatnummer: .....

Onderhouds- en verzorgingsinterval	1	2	3	4	5	6	7	8	9	10	11	12	13	14	15	16
Waterreservoir reinigen																
Aanzuig- en uitblaasopeningen op vervuilingen en vreemde objecten controleren, indien nodig reinigen																
Uitwendige reiniging																
Visuele controle van het inwendige van het apparaat op vervuilingen																
Luchtfilter op vervuilingen en vreemde objecten controleren, indien nodig reinigen																
Verdampingsfilter vervangen																
Op beschadigingen controleren																
Bevestigingsschroeven controleren																
Proefdraaien																
Opmerkingen:																

1 Datum: ..... Handtekening: .....	2 Datum: ..... Handtekening: .....	3 Datum: ..... Handtekening: .....	4 Datum: ..... Handtekening: .....
5 Datum: ..... Handtekening: .....	6 Datum: ..... Handtekening: .....	7 Datum: ..... Handtekening: .....	8 Datum: ..... Handtekening: .....
9 Datum: ..... Handtekening: .....	10 Datum: ..... Handtekening: .....	11 Datum: ..... Handtekening: .....	12 Datum: ..... Handtekening: .....
13 Datum: ..... Handtekening: .....	14 Datum: ..... Handtekening: .....	15 Datum: ..... Handtekening: .....	16 Datum: ..... Handtekening: .....

## Werkzaamheden voor aanvang van het onderhoud



### Waarschuwing voor elektrische spanning

Raak de netstekker niet aan met vochtige of natte handen.

- Schakel het apparaat uit.
- De stekker van het netsnoer uit het stopcontact trekken door de stekker vast te pakken.

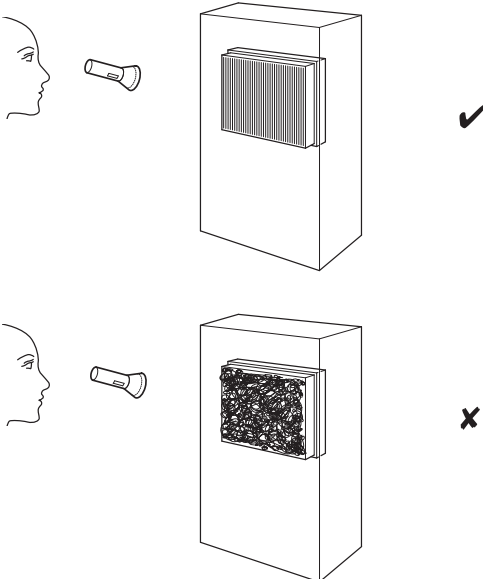


### Waarschuwing voor elektrische spanning

**Werkzaamheden waarvoor het openen van de behuizing noodzakelijk is, mogen uitsluitend door geautoriseerde vakbedrijven of door Trotec worden uitgevoerd.**

## Visuele controle van het inwendige van het apparaat op vervuilingen

1. Verwijder het luchtfilter.
2. Schijn met een zaklamp in de openingen van het apparaat.
3. Controleer het inwendige van het apparaat op vervuilingen.
4. Ziet u een dikke stoflaag, laat dan het apparaat inwendig reinigen door een elektrotechnisch vakbedrijf of door Trotec.
5. Plaats het luchtfilter weer.



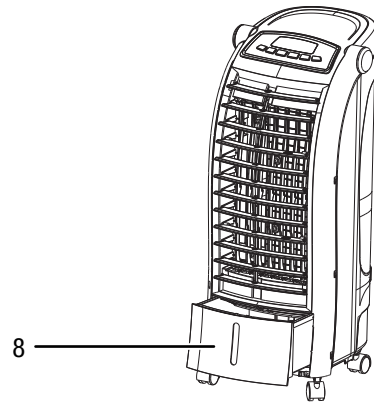
## Behuizing reinigen

Reinig de behuizing met een vochtige, zachte en pluisvrije doek. Zorg dat geen vocht in de behuizing komt. Zorg dat elektrische onderdelen niet in contact komen met vocht. Gebruik geen agressieve reinigingsmiddelen, zoals reinigungs-sprays, oplosmiddelen, alcoholhoudende reinigingsmiddelen of schuurmiddelen voor het bevochtigen van de doek.

## Waterreservoir reinigen

Het waterreservoir moet bij actief gebruik elke 3 dagen worden gereinigd. Gebruik voor de reiniging en het ontkalken schoonmaakazijn. De gegevens en waarschuwingen van de fabrikant van het ontkalkingsmiddel opvolgen. Het waterreservoir moet bij langdurig niet gebruiken, resp. voor opslag worden geleegd.

1. Verwijder het waterreservoir uit het apparaat.



2. Spoel het waterreservoir zorgvuldig uit in een gootsteen o.i.d.
3. Het waterreservoir grondig uitspoelen met schoonmaakazijn (ontkalkingsmiddel).
4. Het waterreservoir daarna grondig uitspoelen met water.
5. Het inwendige van de tank met een pluisvrije doek drogen.
6. Het waterreservoir vullen met vers drinkwater, als het apparaat weer in gebruik moet worden genomen (zie hoofdstuk water bijvullen).
7. Plaats het waterreservoir weer in het apparaat.
8. Zorg dat het waterreservoir goed wordt geplaatst, anders zal het apparaat niet opnieuw worden ingeschakeld.

## Luchtfilter reinigen

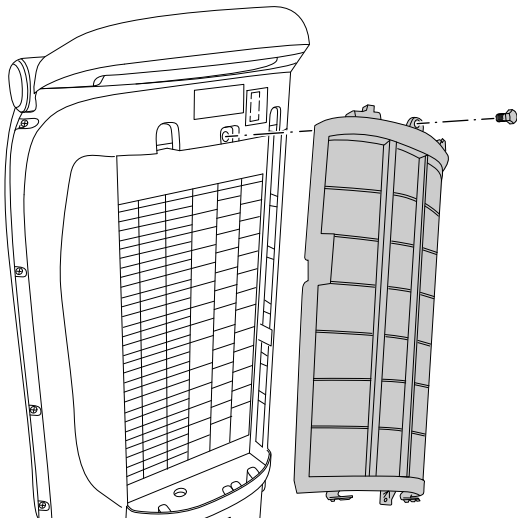
Het luchtfilter moet worden gereinigd, zodra het vervuild is. Dit is bijv. merkbaar aan een gereduceerde capaciteit (zie hoofdstuk defecten en storingen).



### Waarschuwing

Controleer of het luchtfilter niet versleten of beschadigd is. De hoeken en randen van het luchtfilter mogen niet zijn vervormd of afgerond. Controleer voor het weer plaatsen van het luchtfilter of het onbeschadigd en droog is!

1. De schroef van het luchtfilter losdraaien.
2. Verwijder het luchtfilter uit het apparaat.



3. Maak het filter schoon met een zachte, licht bevochtigde, pluisvrije doek. Is het filter sterk vervuild, maak het dan schoon met warm water, vermengd met een neutraal reinigingsmiddel.
4. Laat het filter volledig drogen. Plaats geen nat filter in het apparaat!
5. Plaats het luchtfilter weer in het apparaat.
6. Bevestig de schroef weer bij het apparaat.

## Verdampingsfilter vervangen

### Let op

Het apparaat mag in de bedrijfsmodus luchtkoeling niet zonder verdampingsfilter worden gebruikt, omdat anders de *Koeling* niet werkt.

### Let op

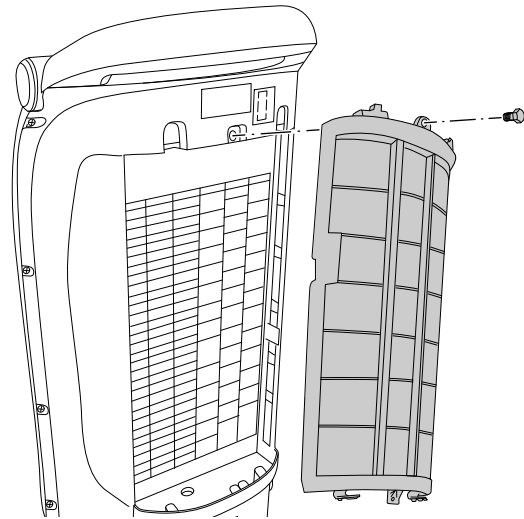
Gebruik het apparaat nooit zonder geplaatst luchtfilter! Zonder luchtfilter vervuild het apparaat inwendig, hierdoor kan de capaciteit worden verminderd en het apparaat worden beschadigd.

Het verdampingsfilter moet bij sterke vervuiling worden vervangen.

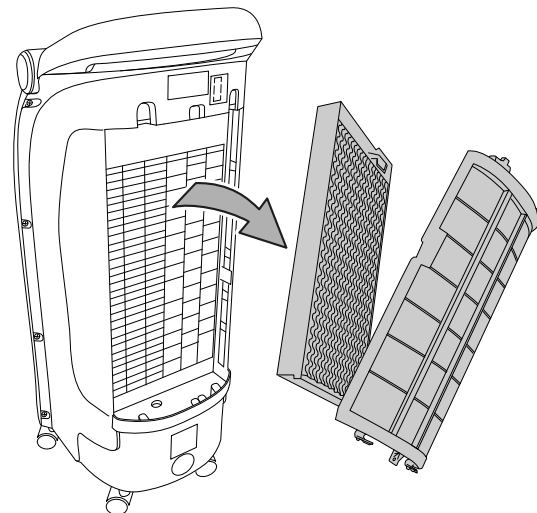
De termijn voor het vervangen van het verdampingsfilter is bij normaal gebruik ca. 1 jaar.

Laat het verdampingsfilter voor het verwijderen uit het apparaat drogen.

1. De schroef van het luchtfilter losdraaien.



2. Verwijder het luchtfilter uit het apparaat
3. Verwijder het verdampingsfilter uit het apparaat.



4. De gebruikte verdampingsfilters recycleren volgens de nationale wetgeving.
5. Plaats het nieuwe verdampingsfilter in het apparaat.
6. Plaats het luchtfilter weer in het apparaat.
7. Bevestig de schroef weer bij het apparaat.

## Activiteiten na het onderhoud

Wilt u het apparaat verder gebruiken:

- Het apparaat weer aansluiten door de netstekker in het stopcontact te steken.

Gebruikt u het apparaat langere tijd niet:

- Het apparaat opslaan volgens het hoofdstuk opslag.

## Technische bijlagen

### Technische gegevens

Parameter	Waarde
<b>Model</b>	<b>PAE 25</b>
Verdampingscapaciteit max.	900 ml/uur
Luchthoeveelheid	320 m <sup>3</sup> /uur
Netaansluiting	1/N/PE~ 230 V / 50 Hz
Nominale stroomopname	0,3 A
Opgenomen vermogen	65 W
Geluidsdruk niveau (1 m afstand)	52 dB(A)
Vulhoeveelheid waterreservoir	4,5 l
Gewicht	7 kg
Afmetingen (lengte x breedte x hoogte)	330 x 310 x 740 mm
Minimale afstand t.o.v. wanden en objecten:	
Boven (A):	20 cm
Achter (B):	20 cm
Zijkant (C):	20 cm
Voorkant (D):	20 cm
Batterijen voor afstandsbediening	Type AAA 1,5 V R03

## Recycling



Het symbool met een doorgestreepte vuilnisbak op een elektrisch of elektronisch apparaat geeft aan, dat het aan het eind van de levensduur niet mag worden weggegooid met het huishoudelijk afval. Voor kosteloze retournering zijn er inzamelpunten voor oude elektrische en elektronische apparaten bij u in de buurt. De adressen kunt u opvragen bij uw gemeente. U kunt zich via onze website <https://de.trotec.com/shop/> informeren over meer door ons aangeboden retourmogelijkheden.

Door het gescheiden inzamelen van oude elektrische en elektronische apparaten worden recycling, materiaalhergebruik, resp. andere vormen van hergebruik van oude apparaten mogelijke gemaakt. Ook worden zo negatieve gevolgen bij de recyclen van de mogelijk in de apparaten opgenomen gevaarlijke stoffen voor het milieu en voor de menselijke gezondheid voorkomen.



Batterijen en accu's horen niet in het huisvuil, maar moeten in de Europese Unie – volgens Richtlijn 2006/66/EG VAN HET EUROPEES PARLEMENT EN DE RAAD van 6 september 2006 betreffende afgedankte batterijen en accu's – vakkundig worden gerecycled. De batterijen en accu's graag recyclen volgens de geldende wettelijke bepalingen.



Trotec GmbH

Grebener Str. 7  
D-52525 Heinsberg

☎ +49 2452 962-400

☎ +49 2452 962-200

✉ [info@trotec.com](mailto:info@trotec.com)

[www.trotec.com](http://www.trotec.com)