

LIVOO

Feel good moments

Manuel d'instructions

Ventilateur sur pied



Référence: DOM410
Version: 1.4
Langue: Français

WWW.LIVOO.FR



Manuel d'instructions

Vous avez acheté un produit de la marque LIVOO et nous vous en remercions. Nous portons une grande attention à la conception, à l'ergonomie et à la facilité d'utilisation de nos produits. Nous espérons que ce produit vous donnera pleine satisfaction.

CONSEILS DE SECURITE

VEUILLEZ LIRE SOIGNEUSEMENT CES INSTRUCTIONS AVANT D'UTILISER L'APPAREIL ET CONSERVEZ-LES POUR DES CONSULTATIONS ULTÉRIEURES.

Une utilisation ou une action incorrecte est susceptible d'endommager l'appareil.

Utiliser l'appareil uniquement pour l'usage auquel il est destiné. Nous déclinons toutes responsabilités en cas de dommages causés par une mauvaise utilisation

1. Avant de brancher votre appareil vérifiez que la tension d'alimentation indiquée sur la plaque signalétique de l'appareil correspond bien à celle de votre installation électrique.
2. Aucune responsabilité ne peut être assumée en cas de dommages causés par le non-respect du présent manuel de l'utilisateur ou par une mauvaise utilisation ou manipulation.
3. Cet appareil est destiné un USAGE DOMESTIQUE UNIQUEMENT et A L'INTERIEUR d'une habitation.
4. N'utilisez l'appareil que comme indiqué dans le mode d'emploi
5. Avant chaque utilisation, assurez-vous que le cordon

Manuel d'instructions

d'alimentation soit en bon état.

6. Si le câble d'alimentation est endommagé, il doit être remplacé par le fabricant, son service après-vente ou des personnes qualification (*) afin d'éviter un danger.
7. Ne plongez jamais l'appareil, son cordon d'alimentation ou la prise de courant dans l'eau ou tout autre liquide.
8. Ne manipulez pas la fiche ou l'appareil avec les mains mouillées
9. Cet appareil peut être utilisé par des enfants âgés d'au moins 8 ans et par des personnes ayant des capacités physiques, sensorielles ou mentales réduites ou dénuées d'expérience ou de connaissance, s'ils (si elles) sont correctement surveillé(e)s ou si des instructions relatives à l'utilisation de l'appareil en toute sécurité leur ont été données et si les risques encourus ont été appréhendés.

Les enfants ne doivent pas jouer avec l'appareil. Le nettoyage et l'entretien par l'utilisateur ne doivent pas être effectués par des enfants sans surveillance.

10. Les jeunes enfants, les personnes âgées ou souffrantes ne doivent pas être exposées directement au souffle du ventilateur pendant une longue période.
11. Lorsque vous débranchez le cordon d'alimentation, tirez-le toujours au niveau de la fiche. Ne tirez pas sur le cordon lui-même.
12. Débranchez toujours l'appareil de sa prise de courant

Manuel d'instructions

lorsque l'appareil n'est pas utilisé, avant de le déplacer ou de procéder à son nettoyage.

13. Etre sûr que le ventilateur soit débranché de la prise de courant avant d'enlever la protection.
14. N'insérez jamais vos doigts, des crayons ou tout autre objet à travers les grilles de ventilation.
15. Veillez à ce que le ventilateur soit toujours placé sur une surface plane, sèche et stable.
16. N'utilisez pas votre ventilateur près d'une fenêtre. La pluie pourrait causer un risque de choc électrique.
17. N'utilisez pas de produits chimiques ou de détergents abrasifs pour le nettoyage, qui pourraient facilement abîmer, ou déformer votre appareil.
18. Ne placez ni le ventilateur ni ses pièces près d'un four, d'un appareil de cuisson ou de toute autre source de chaleur.
19. N'utilisez pas l'appareil en présence de vapeurs explosives ou inflammables.
20. N'essayez jamais de démonter ou de réparer l'appareil vous-même. Dans le cas d'une réparation par une personne non qualifiée, la garantie est annulée.
21. Pour réduire le risque de choc électrique, ne jamais utiliser ce produit avec des mains mouillées, ne jamais renverser un liquide sur le produit ou le plonger dans l'eau.
22. Une surveillance étroite est nécessaire quand votre



Manuel d'instructions

appareil est utilisé près d'enfants ou de personnes handicapées.

23. Ne placez pas un appareil sur ou près d'un gaz chaud ou dans un four chauffé.
24. Ne l'utilisez pas à l'extérieur (Usage à l'intérieur seulement). Cet appareil ne convient pas à une utilisation commerciale ou en plein air.
25. Ne jamais laisser l'appareil en fonctionnement sans surveillance.
26. Empêcher la surchauffe de l'appareil en évitant de bloquer les entrées et les sorties d'air. Nettoyer toutes les entrées et les sorties de temps en temps pour retirer la poussière cumulée.
27. Laisser un espace sécurisé de 50 cm autour du ventilateur, sur le dessus et sur les côtés, et un espace sécurisé de 120 cm sur le devant.
28. Cet appareil n'est pas conçu pour être utilisé avec un minuteur externe ou un système séparé de contrôle à distance.
29. N'essayez pas d'enlever des pièces du logement ni d'insérer un objet métallique à l'intérieur de l'appareil.
30. Cet appareil est destiné à être dans des applications domestiques et analogues, telles que:
 - Des coins cuisines réservés au personnel dans des magasins, bureaux et autres environnements professionnels



Manuel d'instructions

- des fermes
- Les clients dans les hôtels, les motels et tout autre type d'environnement résidentiel
- Des environnements du type chambres d'hôtes.

(*) **Électricien qualifié compétent** : département après-vente du fabricant ou de l'importateur ou toute personne qualifiée, approuvée et compétente pour effectuer ce genre de réparations pour éviter tout danger. Dans tous les cas vous devez envoyer l'appareil à cet électricien.

Cette notice d'utilisation est également disponible sur notre site www.livoo.fr

INSTRUCTIONS SPECIALES DE SECURITE

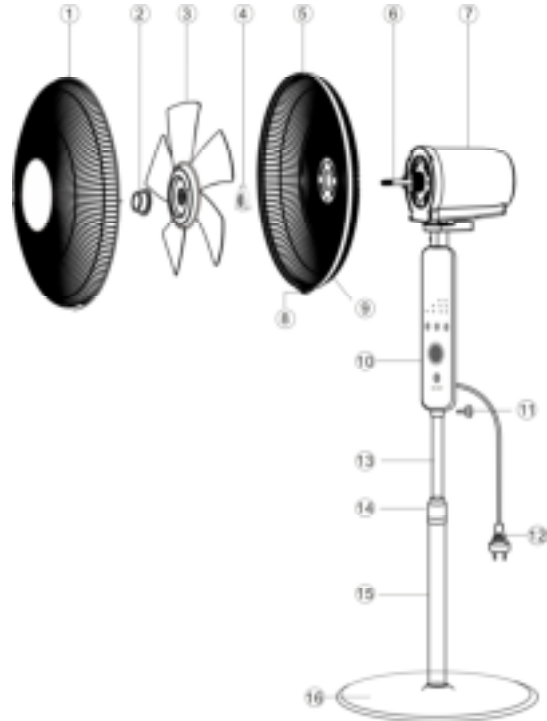
Informations :

- NE COUVREZ JAMAIS L'APPAREIL, même temporairement, car il pourrait surchauffer et générer un risque d'incendie.
- Ne pas utiliser le ventilateur à portée d'une douche, d'une baignoire, ou d'une piscine.

Manuel d'instructions

DESCRIPTION

1. Grille avant
2. Pièce de fixation des pales
3. Pales
4. Bague de fixation de la grille
5. Grille arrière
6. Arbre moteur
7. Coque moteur
8. Loquet de fermeture
9. Anneau de la grille
10. Panneau de contrôle
11. Vis de fixation
12. Fiche d'alimentation
13. Support principal
14. Loquet de fermeture pour le support principal
15. Tube
16. Base
17. Rondelle
18. Vis de verrouillage pour la base



Panneau de contrôle



→ Touche vitesse

→ Touche ON/OFF

Télécommande



Manuel d'instructions

SPECIFICATIONS TECHNIQUES

Voltage : 220-240V~ 50Hz

Puissance : 45W

3 vitesses

Classe II



ASSEMBLAGE

1. Insérez le support principal (15) dans la base (16), fixez-le avec la vis de fixation pour la base (18).
2. Faites tourner le support principal (13) et serrez fermement avec le Loquet de fermeture pour le support principal
3. Insérez le panneau de contrôle (10) dans le support principal (13) à l'aide de la vis de fixation (11).
4. Placez la grille arrière (5) sur le capot du moteur (7), à l'aide de la bague de fixation de la grille.
5. Placez les pales (3) sur le moteur (6) en les serrant à l'aide de la pièce de fixation des pales
6. Placez la grille avant (1) sur la grille arrière (5), serrez l'anneau de la grille et fixez à l'aide du contre-écrou.

UTILISATION

Avant la première utilisation

- . Lisez ces instructions avant l'utilisation et conservez-les. Si vous remettez ce ventilateur à quelqu'un, remettez-lui les instructions aussi.
- . Déroulez complètement le cordon d'alimentation et insérez la fiche électrique dans une prise murale mise à la terre.
- . Le ventilateur est maintenant prêt.



Touche ON/OFF :

- Appuyez le bouton ON/OFF, le voyant ON/OFF est allumé.

- Appuyez de nouveau sur le bouton ON/OFF pour que le ventilateur cesse de fonctionner ; le voyant s'éteint.



Touche Vitesse : Mettez le ventilateur en marche et sélectionnez la vitesse du ventilateur : Faible-Moyen-Elevée.



Touche Mode : Choisissez le débit d'air : Normal-Nature-Nuit.

Mode nature: Le vent imite le coup de vent naturel basé sur un vent fort et doux.

Manuel d'instructions

Mode normal: Le vent souffle sur la vitesse sélectionnée : faible/moyenne/élevée

Mode nuit: l'appareil simule une brise légère adaptée à une utilisation nocturne.

Remarque : les voyants correspondants s'allument pour indiquer le mode sélectionné (nature, normal, nuit).



Touche temps : Permet de régler la durée de fonctionnement de 30 minutes à 7.5H. chaque pression représente 30 minutes. Des voyants sur le panneau de contrôle indique le temps de fonctionnement sélectionné.



Touche Oscillation : Pour faire osciller le ventilateur horizontalement. Appuyez à nouveau sur la touche pour arrêter l'oscillation.

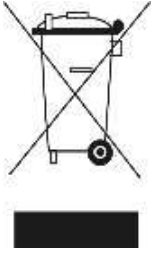
La Télécommande :

- La télécommande est fournie avec 1 pile de CR2025, n'utilisez pas d'autre type de piles.
- En cas de non utilisation prolongée, il est recommandé de retirer la pile de la télécommande.

NETTOYAGE ET ENTRETIEN

1. Assurez-vous d'abord que le ventilateur est éteint et débranchez le cordon d'alimentation de la prise murale.
2. Ne nettoyez que lorsque l'appareil s'est complètement refroidi.
3. Nettoyage du corps extérieur : Essayez la partie extérieure avec un chiffon doux.
4. Enlevez la protection et les lames avec précaution.
5. Ne pas laisser tomber les lames ! Utilisez d'abord un chiffon doux avec un peu de savon pour éliminer les tâches de graisse. Puis essayez avec un chiffon sec.
6. Assurez-vous toujours que les lames de l'appareil sont remises en place et verrouillées en position après le nettoyage, avant d'insérer la fiche dans la prise murale.
7. N'utilisez jamais d'agents nettoyants abrasifs ou des objets pointus (par ex. brosse à récurer ou couteau) pour le nettoyage. Ne jamais utiliser un liquide corrosif qui endommagera la peinture, le métal ou le plastique !
8. **Prudence** : Ne plongez pas l'appareil dans de l'eau ou autres liquides. Il y a un risque d'électrocution.
9. Quand l'appareil n'est pas utilisé, stockez-le ainsi que tous ses accessoires et le manuel d'instructions dans un endroit sûr et sec.

Manuel d'instructions



**Mise au rebut correcte de l'appareil
(Équipement électrique et électronique)**

(Applicable dans l'Union Européenne et dans les autres pays d'Europe qui ont adopté des systèmes de collecte séparés)

La directive Européenne 2012/19/EU sur les Déchets des Equipements Electriques et Electroniques (DEEE), exige que les appareils ménagers usagés ne soient pas jetés dans le flux normal des déchets ménagers.

Les appareils usagés doivent être collectés séparément afin d'optimiser le taux de récupération et le recyclage des matériaux qui les composent et réduire l'impact sur la santé humaine et l'environnement.

Le symbole de la poubelle barrée est apposé sur tous les produits pour rappeler les obligations de la collecte séparée.

Les consommateurs devront contacter les autorités locales ou leur revendeur concernant la démarche à suivre pour l'enlèvement de leur appareil.



LIVOO
BP 61071
67452 Mundolsheim cedex - FRANCE

- Photo non contractuelle
- Le fabricant se réserve le droit d'effectuer des modifications à la qualité de cet article sans avis préalable.