

PTNS 10-3,6V

NL

**BEDIENINGSHANDLEIDING
ACCU-TACKER**



Inhoudsopgave

Aanwijzingen bij de gebruikshandleiding 1

Veiligheid 2

Informatie over het apparaat 6

Transport en opslag 8

In gebruik nemen..... 8

Bediening 11

Defecten en storingen 12

Onderhoud 13

Recycling 13

Conformiteitsverklaring 14

Aanwijzingen bij de gebruikshandleiding

Symbolen



Waarschuwing voor elektrische spanning

Dit symbool wijst op gevaren voor het leven en de gezondheid van personen door elektrische spanning.



Waarschuwing voor explosieve stoffen

Dit symbool wijst op gevaren voor het leven en de gezondheid van personen door explosiegevaarlijke stoffen.



Waarschuwing voor puntig voorwerp

Dit symbool wijst op gevaren voor het leven en de gezondheid van personen door puntige voorwerpen.



Waarschuwing

Dit signaalwoord wijst op een gevaar met een middelmatige risicograad, dat indien niet vermeden de dood of zwaar letsel tot gevolg kan hebben.



Voorzichtig

Dit signaalwoord wijst op een gevaar met een lage risicograad, dat indien niet vermeden gering of matig letsel tot gevolg kan hebben.

Let op

Dit signaalwoord wijst op belangrijke informatie (bijv. materiële schade), maar niet op gevaren.



Info

Aanwijzingen met dit symbool helpen u bij het snel en veilig uitvoeren van uw werkzaamheden.



Handleiding opvolgen

Aanwijzingen met dit symbool wijzen u erop dat de bedieningshandleiding moet worden opgevolgd.



Gehoorbescherming dragen

Aanwijzingen met dit symbool wijzen u erop dat de gehoorbescherming moet worden gebruikt.



Veiligheidsbril dragen

Aanwijzingen met dit symbool wijzen u erop dat de oogbescherming moet worden gebruikt.



Beschermende handschoenen dragen

Aanwijzingen met dit symbool wijzen u erop dat veiligheidshandschoenen moeten worden gedragen.

De actuele versie van de bedieningshandleiding en de EU-conformiteitsverklaring, kunt u downloaden via de volgende link:



PTNS 10-3,6V



<https://hub.trotec.com/?id=41135>

Veiligheid

Lees deze handleiding vóór het in gebruik nemen / gebruik van het apparaat zorgvuldig en bewaar de handleiding in de directe omgeving van de opstellocatie, resp. het apparaat!



Waarschuwing

Lees alle veiligheidsinstructies, aanwijzingen, afbeeldingen en technische specificaties waarvan dit elektrische gereedschap voorzien is.

Het niet opvolgen van de onderstaande aanwijzingen kan een elektrische schok, brand en/of zwaar letsel veroorzaken.

Bewaar alle veiligheidsinstructies en aanwijzingen voor later gebruik.

Het in de veiligheidsinstructies gebruikte begrip *Elektrisch gereedschap* heeft betrekking op via het spanningsnet gevoed elektrisch gereedschap (met netsnoer) of op accu gevoed elektrisch gereedschap (zonder netsnoer).



Algemene veiligheidsinstructies voor elektrisch gereedschap – Veiligheid op de werkplek

- **Houd uw werkomgeving schoon en goed verlicht.** Rommelige of slecht verlichte werkomgevingen kunnen leiden tot ongevallen.
- **Werk met het elektrisch gereedschap niet in zones met explosiegevaar, waar zich brandbare vloeistoffen, gassen of stoffen bevinden.** Elektrisch gereedschap veroorzaakt vonken, waardoor stof of dampen kunnen ontsteken.
- **Houd kinderen en andere personen uit de buurt tijdens het gebruik van het elektrisch gereedschap.** Bij afleiding kunt u de controle over het elektrisch gereedschap verliezen.



Algemene veiligheidsinstructies voor elektrisch gereedschap – Elektrische veiligheid

- **De aansluitstekker van het elektrisch gereedschap moet passen in de contactdoos. De stekker mag op geen enkele wijze worden gewijzigd. Gebruik geen adapterstekker in combinatie met elektrisch gereedschap met randaarde.** Ongewijzigde stekkers en geschikte contactdozen verminderen het risico op een elektrische schok.
- **Vermijd lichamelijke contact met geaarde oppervlakken, zoals buizen, verwarmingen, fornuizen en koelkasten.** Er is een verhoogd risico door een elektrische schok als uw lichaam geaard is.
- **Houd elektrisch gereedschap uit de buurt van regen of nattigheid.** Het binnendringen van water in elektrisch gereedschap verhoogt de kans op een elektrische schok.

- **Gebruik de kabel niet verkeerd, voor het dragen of ophangen van het elektrisch gereedschap of om de stekker uit de contactdoos te trekken. Houd de aansluitkabel uit de buurt van hitte, olie, scherpe randen of bewegende onderdelen.** Beschadigde of verwarde aansluitkabels verhogen het risico op een elektrische schok.
- **Werk u met een elektrisch gereedschap in de buitenlucht, gebruik dan alleen verlengkabels die ook geschikt zijn voor gebruik buiten.** Het gebruik van een voor gebruik buiten geschikte verlengkabel vermindert het risico op een elektrische schok.
- **Is het gebruik van het elektrisch gereedschap in een vochtige omgeving onvermijdbaar, gebruik dan een aardlekschakelaar.** Het gebruik van een aardlekschakelaar vermindert het risico op een elektrische schok.



Algemene veiligheidsinstructies voor elektrisch gereedschap – Veiligheid van personen

- **Wees voorzichtig, let goed op wat u doet en werk verstandig met elektrisch gereedschap. Gebruik geen elektrisch gereedschap als u moe bent of onder invloed bent van drugs, alcohol of medicijnen.** Een moment van onoplettendheid bij het gebruik van het elektrisch gereedschap kan leiden tot ernstig letsel.
- 





Draag persoonlijke beschermingsmiddelen en altijd een veiligheidsbril. Het dragen van persoonlijke beschermingsmiddelen, zoals stofmasker, slipvaste veiligheidsschoenen, veiligheidshelm of gehoorbescherming, afhankelijk van type en gebruik van het elektrisch gereedschap, vermindert het risico op letsel.
- **Voorkom onbedoeld in gebruik nemen. Zorg dat het elektrisch gereedschap is uitgeschakeld, voordat u het op de stroomvoorziening en / of accu aansluit, het oppakt of draagt.** Heeft u bij het dragen van het elektrisch gereedschap uw vinger op de schakelaar of sluit u ingeschakeld elektrisch gereedschap aan op de stroomvoorziening, dan kunnen er ongelukken ontstaan.
 - **Verwijder instelgereedschappen of moersleutels voordat u het elektrisch gereedschap inschakelt.** Als gereedschap of een sleutel zich in een draaiend onderdeel van het elektrisch gereedschap bevindt, kan dit tot letsel leiden.
 - **Vermijd een abnormale lichaamshouding. Zorg altijd voor een stabiele stand en houd altijd uw evenwicht.** Hierdoor kunt u het elektrisch gereedschap bij onverwachte situaties beter onder controle houden.

- **Draag geschikte kleding. Draag geen wijde kleding of sieraden. Houd haren en kleding uit de buurt van bewegende onderdelen.** Losvallende kleding, sieraden of lang haar kunnen worden gegrepen door bewegende onderdelen.
- **Indien er stofafzuig- en -opvanginrichtingen kunnen worden gemonteerd, moeten deze worden aangesloten en correct worden gebruikt.** Het gebruik van een stofafzuiging kan gevaren door stof verminderen.
- **Waant u zich niet onterecht veilig en negeer de veiligheidsregels voor elektrisch gereedschap niet, zelfs als u na veelvuldig gebruik vertrouwd bent met het elektrisch gereedschap.** Achteloos handelen kan in een fractie van een seconde leiden tot ernstig letsel.
- **Houd snijgereedschappen scherp en schoon.** Zorgvuldig verzorgde snijgereedschappen met scherpe snijkanten, raken minder snel bekneld en zijn eenvoudiger te hanteren.
- **Gebruik elektrisch gereedschap, inzetstukken, hulpgereedschappen etc. volgens deze aanwijzingen. Houd hierbij rekening met de werkomstandigheden en de uit te voeren werkzaamheden.** Het gebruik van elektrisch gereedschap voor andere dan de bedoelde toepassingen kan tot gevaarlijke situaties leiden.
- **Houd grepen en greepvlakken droog, schoon en vrij van olie en vet.** Glibberige grepen en greepvlakken maken een veilige bediening en beheersing van het elektrisch gereedschap in onverwachte situaties onmogelijk.



Algemene veiligheidsinstructies voor elektrisch gereedschap – Gebruik en behandeling van het elektrisch gereedschap

- **Overbelast het elektrisch gereedschap niet. Gebruik het juiste elektrisch gereedschap voor uw werkzaamheden.** Met het juiste elektrisch gereedschap werkt u beter en veiliger binnen het opgegeven prestatiebereik.
- **Gebruik geen elektrisch gereedschap waarvan de schakelaar defect is.** Elektrisch gereedschap dat niet kan worden in- of uitgeschakeld, is gevaarlijk en moet worden gerepareerd.
- **Haal de stekker uit de contactdoos en / of verwijder een verwijderbare accu, voordat u instellingen uitvoert aan het apparaat, inzetstukken wisselt of het elektrisch gereedschap weglegt.** Deze voorzorgsmaatregel voorkomt het onbedoeld starten van het elektrisch gereedschap.
- **Bewaar ongebruikt elektrisch gereedschap buiten het bereik van kinderen. Laat het elektrisch gereedschap niet gebruiken door personen die hier niet vertrouwd mee zijn of deze aanwijzingen niet hebben gelezen.** Elektrisch gereedschap is gevaarlijk als het wordt gebruikt door onervaren personen.
- **Verzorg elektrisch gereedschap en inzetstukken zorgvuldig. Controleer of bewegende onderdelen probleemloos werken en niet klemmen of onderdelen zijn gebroken of zo beschadigd, dat de werking van het elektrisch gereedschap nadelig wordt beïnvloed. Laat beschadigde onderdelen vóór gebruik van het elektrisch gereedschap repareren.** Veel ongelukken worden veroorzaakt door slecht onderhouden elektrisch gereedschap.



Algemene veiligheidsinstructies voor elektrisch gereedschap – Gebruik en behandeling van het accugereedschap

- **Laad accu's alleen op met laadapparaten die door de fabrikant worden aanbevolen.** Door een laadapparaat dat geschikt is voor een bepaald type accu's, bestaat brandgevaar bij gebruik bij andere accu's.
- **Gebruik alleen de hiervoor bedoelde accu's in het elektrische gereedschap.** Het gebruik van andere accu's kan tot letsel en brandgevaar leiden.
- **Houd de niet gebruikte accu uit de buurt van paperclips, munten, sleutels, spijkers, schroeven of andere kleine metalen voorwerpen die een overbrugging van de contacten kunnen veroorzaken.** Een kortsluiting tussen de accucontacten kan verbrandingen of brand tot gevolg hebben.
- **Bij verkeerd gebruik kan vloeistof uit de accu weglekken. Vermijd het contact hiermee. Bij toevallig contact afspoelen met water. Komt de vloeistof in de ogen, raadpleeg dan een arts.** Weglekkende accuvloeistof kan leiden tot huidirritaties of verbrandingen.
- **Gebruik geen beschadigde of veranderde accu.** Beschadigde of veranderde accu's kunnen onvoorspelbaar gedrag vertonen en tot brand, explosies of gevaar voor letsel leiden.
- **Stel een accu niet bloot aan vuur of te hoge temperaturen.** Vuur of temperaturen boven 130 °C kunnen een explosie veroorzaken.
- **Volg alle aanwijzingen m.b.t. het laden op en laad de accu of het accugereedschap nooit op buiten het in de gebruiksaanwijzing vermelde temperatuurbereik.** Verkeerd opladen of opladen buiten het toegestane temperatuurbereik kan de accu onherstelbaar beschadigen en het brandgevaar verhogen.

Algemene veiligheidsinstructies voor elektrisch gereedschap - Service

- **Laat uw elektrisch gereedschap alleen door gekwalificeerd vakpersoneel en alleen met originele reserveonderdelen repareren.** Zo wordt gewaarborgd dat de veiligheid van het elektrisch gereedschap behouden blijft.

Veiligheidsinstructies voor indrijfapparaten

- **Ga er altijd vanuit dat het elektrisch gereedschap niet, resp. spijkers bevat.** Slordige omgang met het indrijfapparaat kan zorgen voor het onverwacht uitschieten van nieten, resp. spijkers en u zo verwonden.
- **Het elektrisch gereedschap nooit op uzelf of andere personen in de buurt richten.** Door het onverwacht activeren wordt een niet, resp. spijker uitgeschoten, waardoor letsel kan ontstaan.
- **Bedien het elektrisch gereedschap niet, voordat het stevig op het werkstuk is geplaatst.** Heeft het elektrisch gereedschap geen contact met het werkstuk, kan de niet, resp. de spijker afketsen van het bevestigingspunt.
- **Scheid het elektrisch gereedschap van de netaansluiting of van de accu, als een niet, resp. spijker is klemgeraakt in het elektrisch gereedschap.** Is het indrijfapparaat aangesloten, kan het bij het verwijderen van een vastzittende niet, resp. spijker per ongeluk worden geactiveerd.
- **Wees voorzichtig bij het verwijderen van een vastzittende niet, resp. spijker.** Het systeem kan gespannen zijn en de niet, resp. de spijker kan krachtig worden uitgeschoten terwijl u probeert de blokkering te verhelpen.
- **Gebruik dit indrijfapparaat niet voor het bevestigen van elektrische leidingen.** Het is niet geschikt voor het bevestigen van elektrische leidingen, kan de isolatie van elektrische kabels beschadigen en zo een elektrische schok en brandgevaar veroorzaken.
- **Gebruik geschikte detectoren, om verborgen nutsleidingen op te sporen of neem contact op met de lokale nutsbedrijven.** Contact met elektrische leidingen kan brand en een elektrische schok veroorzaken. Beschadigen van een gasleiding kan zorgen voor een explosie. Indringen in een waterleiding zorgt voor materiële schade of kan een elektrische schok veroorzaken.

- **Gebruik het elektrisch gereedschap nooit als u schade aan de netstekker of het netsnoer constateert.** Een defect netsnoer moet door de fabrikant, de klantenservice of door een elektrotechnisch vakbedrijf worden vervangen. Defecte netsnoeren vormen een ernstig gevaar voor de gezondheid!
- **Het werkstuk met lijmtangen of op een andere wijze klemmen en vastzetten aan een stabiele ondergrond.** Houdt u het werkstuk alleen met uw hand of tegen uw lichaam, blijft het labiel, waardoor verlies van de controle kan ontstaan.

Bedoeld gebruik

Gebruik het apparaat PTNS 10-3,6V uitsluitend voor het hechten van karton, leer, isolatiemateriaal, textiel, stoffen en doek van natuurvezels of kunststofvezels, folie en dergelijke materialen op een zachte ondergrond, zoals zacht hout of houtachtige materialen, volgens de technische gegevens.

Wij raden u aan, het elektrisch gereedschap te gebruiken met originele accessoires van Trotec.

Niet bedoeld gebruik

Het apparaat PTNS 10-3,6V is niet geschikt voor het hechten van harde materialen, zoals metalen, steenmateriaal, glas en harde kunststoffen.

Persoonlijke kwalificaties

Personen die dit apparaat gebruiken moeten:

- de bedieningshandleiding, vooral het hoofdstuk veiligheid hebben gelezen en begrepen.

Persoonlijke beschermingsuitrusting



Draag gehoorbescherming.

Het inwerken van geluid kan zorgen voor gehoorverlies.



Draag een veiligheidsbril.

U beschermt hiermee uw ogen tegen afsplinterende, vallende en rondvliegende brokstukken, die letsel kunnen veroorzaken.



Draag veiligheidshandschoenen.

U beschermt hiermee uw handen tegen verbranding, kneuzingen en schaafwonden.

Restgevaaren



Waarschuwing voor elektrische spanning

Elektrische schok door onvoldoende isolatie. Controleer het apparaat voor elk gebruik op beschadigingen en een probleemloze werking. Bij het vaststellen van beschadigingen, het apparaat niet meer gebruiken. Gebruik het apparaat niet, als het apparaat of uw handen vochtig of nat zijn!



Waarschuwing voor elektrische spanning

Werkzaamheden aan elektrische onderdelen mogen alleen door een geautoriseerd gespecialiseerd bedrijf worden uitgevoerd!



Waarschuwing voor elektrische spanning

Trek voor alle werkzaamheden aan het apparaat de netstekker van het laadapparaat uit het stopcontact! De netstekker van het netsnoer uit het stopcontact trekken door de stekker vast te pakken.



Waarschuwing voor elektrische spanning

Er bestaat kortsluitgevaar door in de behuizing binnendringende vloeistoffen! Dompel het apparaat en de accessoires niet onder in water. Zorg dat geen water of andere vloeistoffen in de behuizing komen.



Waarschuwing voor explosieve stoffen

Stel de accu niet bloot aan temperaturen boven 45 °C! Breng de accu niet in contact met water of vuur! Voorkom direct zonlicht en vochtigheid. Er bestaat explosiegevaar!



Waarschuwing

Zorg dat u geen stroom-, gas- of waterleidingen tegenkomt tijdens werkzaamheden met een elektrisch gereedschap. Controleer dit evt. met een leidingdetector, voordat u in een wand boort, resp. hier een sleuf in maakt.



Waarschuwing

Letselgevaar door rondvliegende deeltjes of brekende gereedschappen.



Waarschuwing

Van dit apparaat kunnen gevaren uitgaan als het ondeskundig of niet volgens het bedoeld gebruik wordt gebruikt door niet geïnstrueerde personen! Zorg dat wordt voldaan aan de persoonlijke kwalificaties!



Waarschuwing

Het apparaat is geen speelgoed en hoort niet in kinderhanden.



Waarschuwing

Verstikkingsgevaar! Laat het verpakkingsmateriaal niet achteloos rondslingeren. Voor kinderen kan dit gevaarlijk speelgoed zijn.



Voorzichtig

Trillingen kunnen schadelijk zijn voor de gezondheid, als het apparaat gedurende een lange periode onafgebroken wordt gebruikt of niet correct wordt gehanteerd en onderhouden.



Voorzichtig

Houd voldoende afstand van warmtebronnen.

Let op

Het apparaat kan beschadigd raken als het niet correct wordt opgeslagen of getransporteerd. De informatie m.b.t. het transport en de opslag van het apparaat opvolgen.

Informatie over het apparaat

Beschrijving van het apparaat

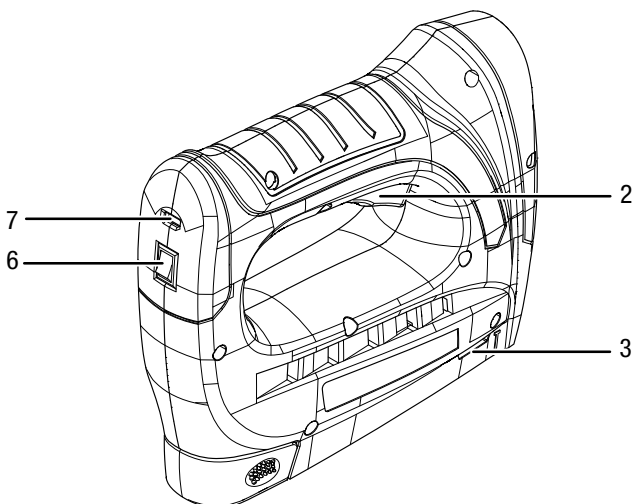
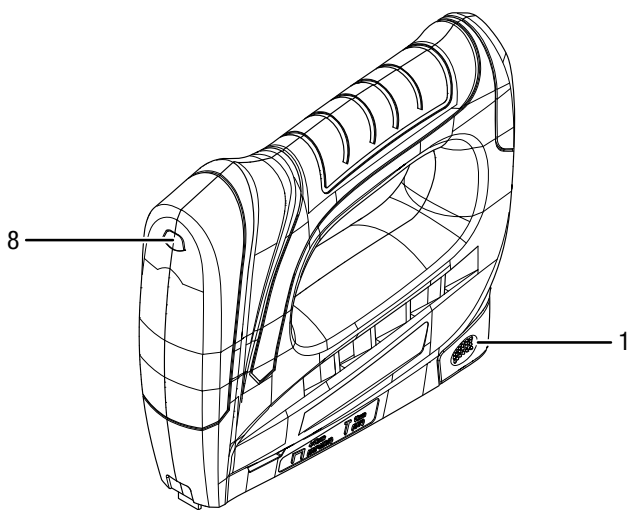
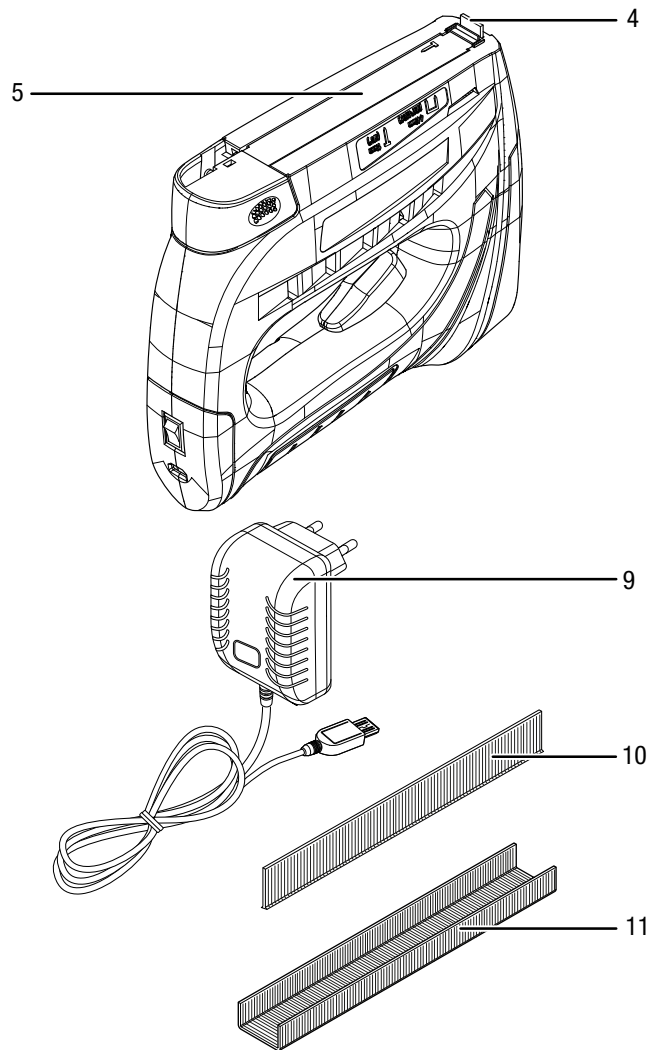
Het apparaat PTNS 10-3,6V is een accu-tacker voor het hechten van isolatie- en decoratiematerialen.

U kunt karton, leer, textiel, doek en stoffen van natuurvezels of kunststofvezels en vergelijkbaar materiaal spijkeren en tacken.

Er is een schietcyclus van 30 schoten per minuut mogelijk.

Het apparaat heeft een magazijnvulpeilindicatie voor controle van de niet-, resp. spijkervoorraad. Het magazijn heeft een capaciteit van 100 nieten typ 53 resp. 50 spijkers type 47.

Overzicht van het apparaat




Nr.	Aanduiding
1	Magazijnontgrendeling
2	Startschakelaar
3	Magazijnvulpeilindicatie
4	Tackerneus / nietuitworp
5	Magazijnschuif
6	Aan- / uit-schakelaar
7	Micro-USB-laadaansluiting
8	Accu-capaciteitsindicatie
9	Laadapparaat
10	Spijkers
11	Nieten

Leveromvang

- 1 x apparaat PTNS 10-3,6V
- 1000 x niet, type 53, lengte: 6 mm, breedte: 11,4 mm
- 1000 x niet, type 53, lengte: 8 mm, breedte: 11,4 mm
- 500 x spijker, type 47, lengte: 10 mm, breedte: 1,8 mm
- 1 x snellaadapparaat
- 1 x handleiding

Technische gegevens

Parameter	Waarde
Model	PTNS 10-3,6 V
Nominale spanning	3,6 V ---
Slagfrequentie	30 min^{-1}
Indrijfobject nieten	Type 53 Lengte 4 – 10 mm Breedte 11,4 mm Dikte 0,74 mm
Indrijfobject	Type 47 Lengte 10 mm Breedte 1,8 mm
Magazijninhoud max.	100 nieten, 50 spijkers
Gewicht	0,7 kg
Accu (geïntegreerd)	
Type	Li-ion
Nominale spanning	3,6 V ---
Capaciteit	1,5 Ah
Laadapparaat	PTNS 10-3,6V AC
Nominale ingangsspanning	100 – 240 V / 50 – 60 Hz
Nominale ingangsstroom	0,2 A
Nominale uitgangsspanning	5 V ---
Uitgangslaadstroom	600 mA
Laadduur	3 h
Beschermingsklasse	II / 
Trillingsinformatie volgens EN 60745	
Trillingsemissiewaarde a_h	11,6 m/s^2
Onzekerheid K	1,5 m/s^2
Geluidswaarden volgens EN 60745	
Geluidsdruk niveau L_{pA}	80 dB(A)
Geluidsvermogen niveau L_{WA}	91 dB(A)
Onzekerheid K	3 dB



Draag gehoorbescherming.

Het inwerken van geluid kan zorgen voor gehoorverlies.

Opmerkingen m.b.t. de geluids- en trillingsinformatie:

- Het in deze handleiding opgegeven trillingsniveau is gemeten met een in EN 60745 genormeerd meetproces en kan worden gebruikt voor vergelijking van apparaten. De opgegeven trillingsemissiewaarde kan ook voor een algemene inschatting van de blootstelling worden gebruikt.



Voorzichtig

- Trillingen kunnen schadelijk zijn voor de gezondheid, als het apparaat gedurende een lange periode onafgebroken wordt gebruikt of niet correct wordt gehanteerd en onderhouden.
- Het trillingsniveau zal zich op basis van het gebruik van het elektrisch gereedschap wijzigen en kan in sommige gevallen afwijken van de in deze handleiding opgegeven waarde. De trillingsbelasting kan worden onderschat, als het elektrisch gereedschap regelmatig op een dergelijke wijze wordt gebruikt. Voor een nauwkeurige inschatting van de trillingsbelasting gedurende een bepaalde gebruikperiode, moet ook rekening worden gehouden met de perioden dat het apparaat is uitgeschakeld of weliswaar loopt, maar niet werkelijk wordt gebruikt. Dit kan de trillingsbelasting gedurende de totale werktijd aanzienlijk verminderen.

Transport en opslag

Let op

Het apparaat kan beschadigd raken als het niet correct wordt opgeslagen of getransporteerd.

De informatie m.b.t. het transport en de opslag van het apparaat opvolgen.

Transport

Vóór elk transport de volgende instructies opvolgen:

- Schakel het apparaat uit.
- De netstekker van het netsnoer van het laadapparaat uit het stopcontact trekken door de netstekker vast te pakken.
- Laat het apparaat afkoelen.

Voor de meegeleverde Li-ion-accu's gelden de wettelijke eisen voor gevaarlijke goederen.

Houd u aan de volgende instructies bij transport, resp. verzending van Li-ion-accu's:

- De accu's kunnen door de gebruiker zonder verdere documenten over de weg worden getransporteerd.
- Bij verzending door derden (bijv. luchttransport of wegtransport) moeten speciale eisen aan de verpakking en markering worden opgevolgd. Hierbij moet bij de voorbereiding van het postpakket een expert op het gebied van gevaarlijke goederen worden geraadpleegd.
 - Verzend accu's niet als de behuizing beschadigd is.
 - Graag ook de eventueel verdergaande nationale voorschriften opvolgen.

Opslag

Vóór elke opslag de volgende aanwijzingen opvolgen:

- Schakel het apparaat uit.
- De netstekker van het netsnoer van het laadapparaat uit het stopcontact trekken door de netstekker vast te pakken.
- Laat het apparaat afkoelen.
- Reinig het apparaat, zoals in het hoofdstuk onderhoud is beschreven.
- Geen volledig ontladen Li-ion-accu's opslaan. Het opslaan van ontladen accu's kan leiden tot diepontlading en dus beschadiging van de accu.

Houd bij het niet gebruiken van het apparaat rekening met de volgende opslagcondities:

- droog en tegen vocht en hitte beschermd
- omgevingstemperatuur onder 40 °C
- op een plaats die beschermd is tegen stof en direct zonlicht

In gebruik nemen

Apparaat uitpakken

- Verwijder het apparaat en de accessoires uit de verpakking.



Waarschuwing voor elektrische spanning

Elektrische schok door onvoldoende isolatie.

Controleer het apparaat voor elk gebruik op beschadigingen en een probleemloze werking.

Bij het vaststellen van beschadigingen, het apparaat niet meer gebruiken.

Gebruik het apparaat niet, als het apparaat of uw handen vochtig of nat zijn!

- Controleer de leveromvang op volledigheid en let op beschadigingen.



Waarschuwing

Verstikkingsgevaar!

Laat het verpakkingsmateriaal niet achteloos rondslingeren. Voor kinderen kan dit gevaarlijk speelgoed zijn.

- Het gebruikte verpakkingsmateriaal recycleren volgens de nationale wetgeving.

Accu laden



Voorzichtig

Tijdens het laadproces van de accu, kan de handgreep iets opwarmen, dit is echter normaal.

Let op

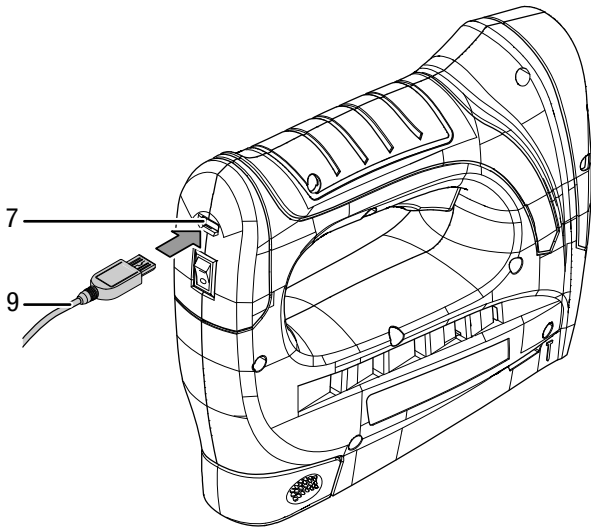
De accu kan bij ondeskundig laden worden beschadigd.

Laad de accu nooit bij omgevingstemperaturen onder 10 °C of boven 40 °C.

De accu is bij levering deels opgeladen, om beschadiging van de accu door diepontladen te voorkomen.

De accu moet vóór het eerste gebruik en bij een lage accucapaciteit (accu-indicatie (8) rood) worden opgeladen. Ga hierbij als volgt te werk:

- ✓ Het apparaat is uitgeschakeld.
- 1. Steek de stekker van het laadapparaat v(9) in de micro-USB-laadaansluiting (7) van het apparaat.
- 2. Steek de netstekker van het laadapparaat (9) in een volgens de voorschriften gezekeerd stopcontact.



- ⇒ De accu-capaciteitsindicatie brandt rood.
- ⇒ De laadtijd is ca. 3 uur.
- 3. Wacht tot de accu-capaciteitsindicatie groen brandt.
- ⇒ De accu is volledig opgeladen.
- 4. Trek de netstekker van het laadapparaat (9) uit het stopcontact.
- 5. Steek de stekker van het laadapparaat (9) in de micro-USB-laadaansluiting (7) van het apparaat.
- ⇒ Apparaat en laadapparaat kunnen tijdens het opladen evt. opwarmen.



Info

Het apparaat kan niet worden gestart met aangesloten laadapparaat. De startschakelaar kan worden bediend, maar de motor start niet.

Laadtoestand van de accu controleren

De laadtoestand wordt als volgt aangegeven door de accu-capaciteitsindicatie:

LED-kleur	Betekenis
Groen	De accu is volledig opgeladen.
Rood	De accu wordt opgeladen.

Magazijn vullen



Waarschuwing voor elektrische spanning

Trek voor alle werkzaamheden aan het apparaat de netstekker van het laadapparaat uit het stopcontact! De netstekker van het netsnoer uit het stopcontact trekken door de stekker vast te pakken.



Waarschuwing

Zorg dat het apparaat is uitgeschakeld. Blokkeert een niet, resp. spijker het apparaat, het apparaat nooit bij de startschakelaar vasthouden! Bij het verwijderen van een klemzittende niet, resp. een spijker kan de startschakelaar per ongeluk worden bediend.



Veiligheidsbril dragen

Draag bij werkzaamheden met het apparaat een geschikte veiligheidsbril.



Info

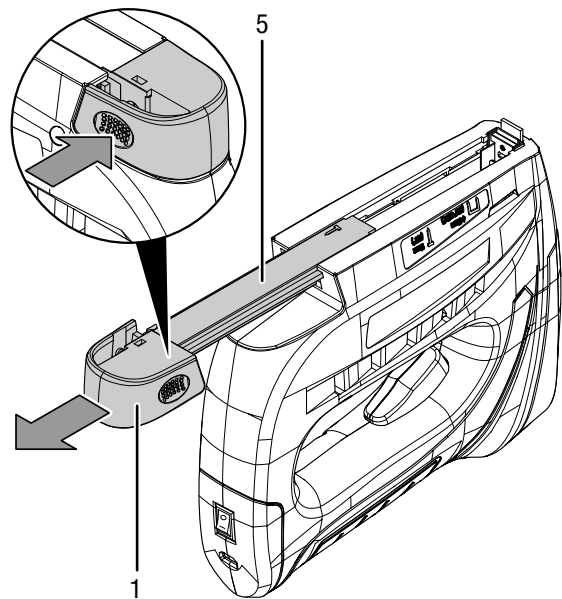
Bij de magazijnvulpeilindicatie kunt u zien of het magazijn nog nieten resp. spijkers bevat.



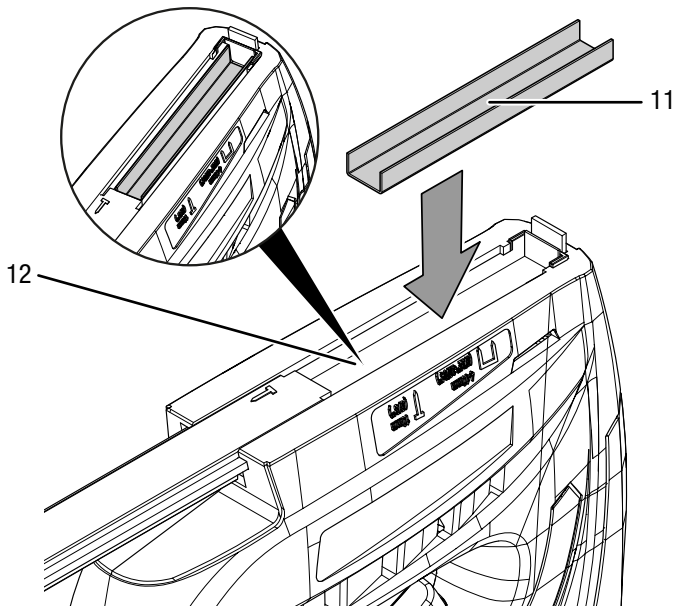
Info

Oefen het openen en sluiten van het magazijn en gebruik bij het vullen van het magazijn geen geweld.

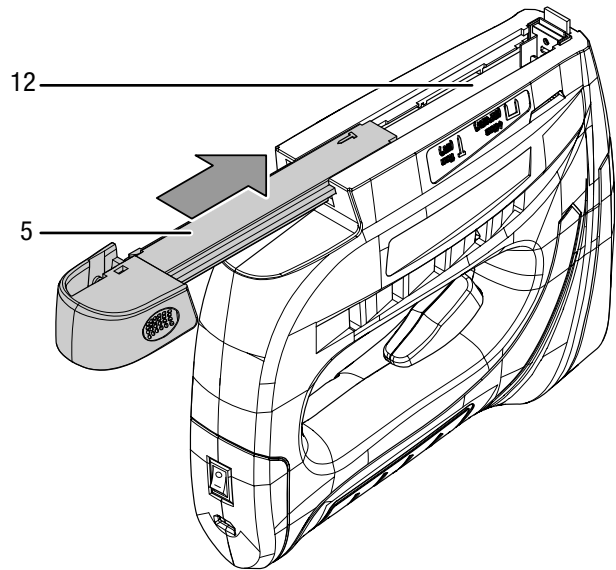
- ✓ Het apparaat is uitgeschakeld. De aan-/uit-schakelaar (6) staat in de stand 0.
- 1. Draai het apparaat met de onderzijde naar boven.
- 2. De magazijnontgrendeling (1) naar elkaar toe drukken en de magazijnschuif (5) naar achter eruit trekken.



3. Leg de nieten (11) met de nietpunten naar boven in het magazijn (12).



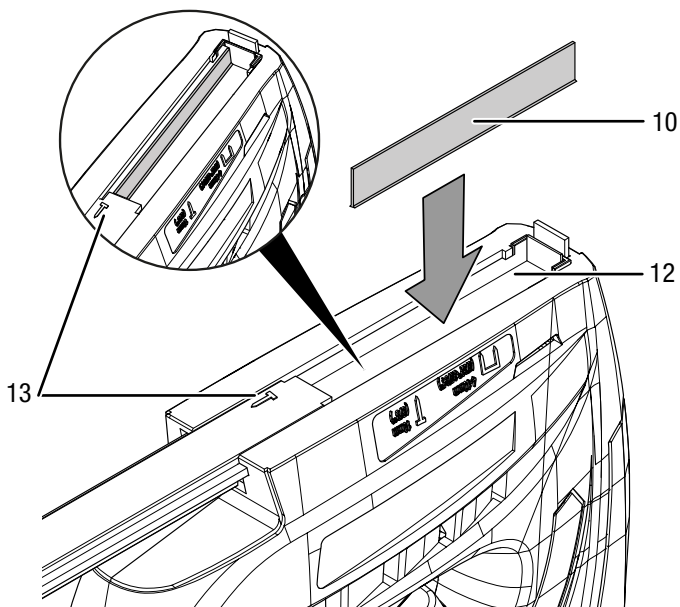
5. Schuif de magazijnschuif (5) weer over het magazijn (12), tot de magazijnschuif vergrendelt.



4. Alternatief kan het magazijn (12) met spijkers (10) worden gevuld. Let op de markering (13) aan de linkerkant van de magazijnschuif, die de geleidingsgroef voor de spijkers aangeeft. Leg de spijkers met de kop naar onder in het magazijn.

Let op

Spijkers kunnen alleen – zoals afgebeeld – aan de linkerkant in het magazijn worden gelegd.



Bediening

Tips en instructies voor de omgang met de tacker



Waarschuwing voor puntig voorwerp

Nieten en spijkers zijn scherp. Er bestaat letselgevaar bij onvoorzichtig hanteren!



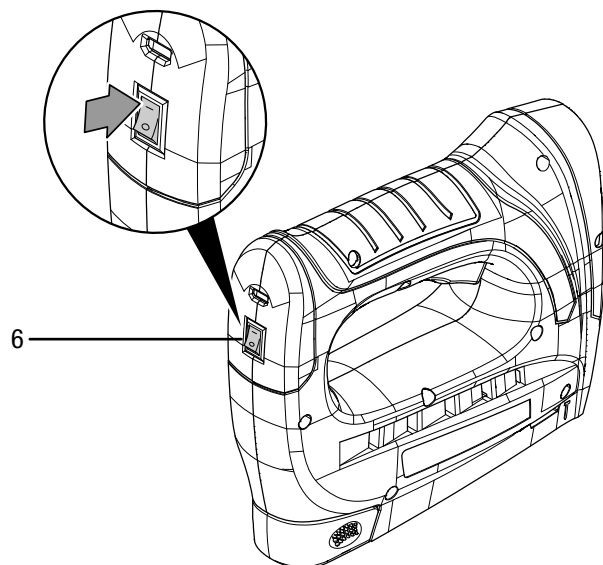
Algemeen:

- Plaats het apparaat altijd haaks en stevig op het werkstuk. De niet, resp. spijker kan anders naar de zijkant worden afgebogen.
- Plaats het apparaat bij zachte materialen voorzichtig. Het apparaat kan anders worden beschadigd.
- De minimale grootte van nieten en spijkers volgens de technische gegevens aanhouden.
- Bij de magazijnvulpeilindicatie kunt u zien of in het magazijn nog nieten resp. spijkers zijn opgenomen.
- Blokkeert een niet, resp. spijker het apparaat, het apparaat nooit bij de startschakelaar vasthouden! Bij het verwijderen van een klemzittende niet, resp. een spijker kan de startschakelaar per ongeluk worden bediend.
- De activeringsblokkering is gekoppeld aan de tackerneus. Zo wordt het per ongelijk activeren van een schot verhinderd bij het per ongeluk indrukken van de startschakelaar.

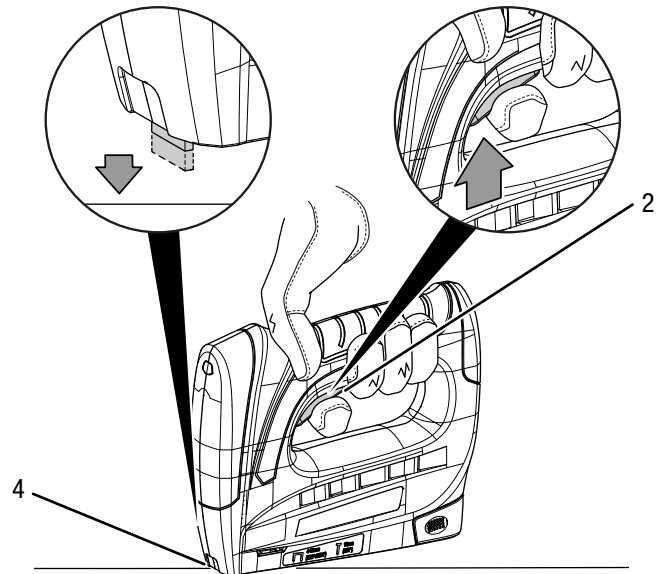
Apparaat in- en uitschakelen

Draag bij werkzaamheden met het apparaat uw persoonlijke beschermingsuitrusting.

1. Zet de aan- / uit-schakelaar (6) in de stand **I**, voor het inschakelen van het apparaat.

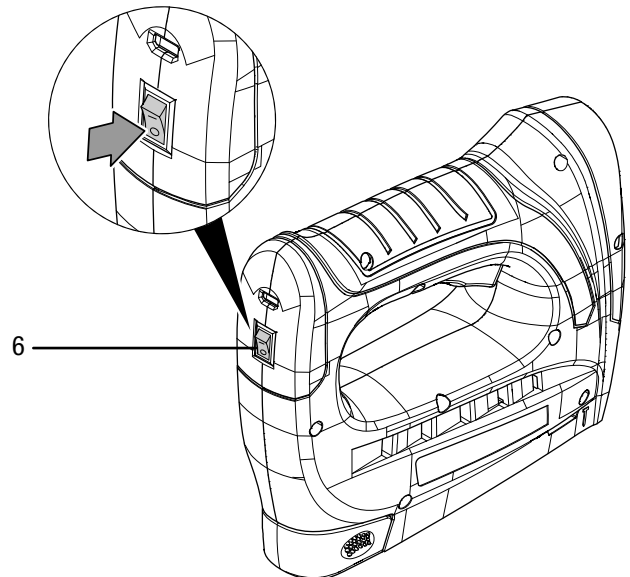


2. Druk de tackerneus (4) op de plek op het werkstuk dat u wilt hechten. De tackerneus moet enkele millimeters worden ingedrukt.
3. Druk op de startschakelaar (2).



⇒ De niet, resp. spijker wordt in het werkstuk geschoten.

4. Na het volledig inslaan van de niet, resp. de spijker, de startschakelaar loslaten en de tackerneus van het werkstuk halen.
5. Zet de aan- / uit-schakelaar (6) in de stand **0**, voor het uitschakelen van het apparaat.



Buiten gebruik stellen



Waarschuwing voor elektrische spanning

Raak de netstekker niet aan met vochtige of natte handen.

- Schakel het apparaat uit.
- De netstekker van het netsnoer van het laadapparaat uit het stopcontact trekken door de netstekker vast te pakken.
- Reinig het apparaat volgens het hoofdstuk onderhoud.
- Het apparaat opslaan volgens het hoofdstuk opslag.

Defecten en storingen

Het apparaat is tijdens de productie meerdere keren op een goede werking getest. Mochten er desondanks storingen ontstaan, controleer het apparaat dan op basis van de volgende lijst.

Werkzaamheden voor het verhelpen van fouten en storingen, waarvoor de behuizing moet worden geopend, mogen alleen door een geautoriseerd elektrotechnische vakbedrijf of door Trotec worden uitgevoerd.

Bij het eerste gebruik komen lichte rook of geurvorming voor:

- Hierbij gaat het niet om een fout of een storing. Na kort draaien verdwijnen deze verschijnselen.

Het apparaat start niet:

- De accucapaciteit kan te zwak zijn. De accu opladen.
- Controleer het laadapparaat en de laadaansluiting op vervuilingen. Verwijder evt. aanwezige vervuilingen.
- Controleer of het laadapparaat is aangesloten. Bij een aangesloten laadapparaat start het apparaat niet.



Info

Wacht minimaal 10 minuten, voordat u het apparaat weer inschakelt.

De accu wordt niet opgeladen:

- Controleer of het apparaat correct is verbonden met het laadapparaat en het laadapparaat correct is aangesloten op het stroomnet.
- Controleer de netaansluiting.
- Controleer het netsnoer en de netstekker op beschadigingen.
- Controleer de afzekering van de gebouwinstallatie.
- Controleer het laadapparaat op beschadigingen. Is het laadapparaat beschadigd, gebruik het dan niet langer. Neem contact op met de Trotec-klantenservice.
- Controleer de aansluiting voor het laadapparaat op vervuilingen. Verwijder evt. aanwezige vervuilingen.
- De accu kan defect zijn. Neem contact op met de Trotec-klantenservice.

Een niet, resp. een spijker blokkeert het apparaat:



Waarschuwing

Zorg dat het apparaat is uitgeschakeld.

Blokkeert een niet, resp. spijker het apparaat, het apparaat nooit bij de startschakelaar vasthouden!

Bij het verwijderen van een klemzittende niet, resp. een spijker kan de startschakelaar per ongeluk worden bediend.

- Open de magazijnontgrendeling en verwijder de nieten, resp. spijkers.

Het apparaat wordt heet:

- Zorg dat bij de werkzaamheden niet teveel druk wordt uitgeoefend op het apparaat.
- De ventilatiesleuven vrij houden, zodat oververhitting van de motor wordt voorkomen.
- Wacht minimaal 10 minuten, voordat u het apparaat weer inschakelt.

Let op

Wacht na alle onderhouds- en reparatiewerkzaamheden minimaal 3 minuten. Schakel het apparaat daarna weer in.

Werkt uw apparaat na deze controles nog niet probleemloos?

Neem contact op met de klantenservice. Evt. het apparaat voor reparatie naar een geautoriseerd elektrotechnisch vakbedrijf of naar Trotec brengen.

Onderhoud

Werkzaamheden voor aanvang van het onderhoud



Waarschuwing voor elektrische spanning

Raak de netstekker en accu en het laadapparaat niet aan met vochtige of natte handen.

- Schakel het apparaat uit.
- De netstekker van het netsnoer van het laadapparaat uit het stopcontact trekken door de netstekker vast te pakken.
- Laat het apparaat volledig afkoelen.



Waarschuwing voor elektrische spanning

Onderhoudswerkzaamheden waarvoor het openen van de behuizing noodzakelijk is, mogen uitsluitend door geautoriseerde vakbedrijven of door Trotec worden uitgevoerd.

Aanwijzingen voor het onderhoud

Binnenin de machine bevinden zich geen door de gebruiker te onderhouden of smeren onderdelen.

Reiniging

Het apparaat moet voor en na elk gebruik worden gereinigd.

Let op

Na het reinigen hoeft het apparaat niet te worden gesmeerd.



Waarschuwing voor elektrische spanning

Er bestaat kortsluitgevaar door in de behuizing binnendringende vloeistoffen!

Dompel het apparaat en de accessoires niet onder in water. Zorg dat geen water of andere vloeistoffen in de behuizing komen.

- Reinig het apparaat met een vochtige, zachte en pluisvrije doek. Zorg dat geen vocht in de behuizing komt. Zorg dat elektrische onderdelen niet in contact komen met vocht. Gebruik geen agressieve reinigingsmiddelen, zoals reinigingssprays, oplosmiddelen, alcoholhoudende reinigingsmiddelen of schuurmiddelen voor het bevochtigen van de doek.
- Droog het apparaat met een zachte en pluisvrije doek.
- De aansluitcontacten bij apparaat en laadapparaat schoon houden.
- De ventilatieopeningen vrijhouden van stofafzettingen, om oververhitting van de motor te voorkomen.

Recycling



Het symbool met een doorgestreepte vuilnisbak op een elektrisch of elektronisch apparaat geeft aan, dat dit aan het einde van de levensduur niet mag worden weggegooid met het huishoudelijk afval. Voor kosteloze retournering zijn er inzamelpunten voor oude elektrische en elektronische apparaten bij u in de buurt. De adressen kunt u opvragen bij uw gemeente. Op onze website www.trotec24.com vindt u informatie over meer door ons aangeboden retourmogelijkheden.

Door het gescheiden inzamelen van oude elektrische en elektronische apparaten worden recycling, materiaalhergebruik, resp. andere vormen van hergebruik van oude apparaten mogelijk gemaakt. Ook worden zo negatieve gevolgen bij de afvalverwijdering van de mogelijk in de apparaten opgenomen gevaarlijke stoffen voor het milieu en voor de menselijke gezondheid voorkomen.



Li-Ion

Batterijen en accu's horen niet in het huisvuil, maar moeten in de Europese Unie – volgens Richtlijn 2006/66/EG VAN HET EUROPEES PARLEMENT EN DE RAAD van 6 september 2006 betreffende afgedankte batterijen en accu's – vakkundig worden gerecycled. De batterijen en accu's graag recyclen volgens de geldende wettelijke bepalingen.

Conformiteitsverklaring

Dit is een inhoudelijke weergave van de conformiteitsverklaring.
De ondertekende conformiteitsverklaring kunt u vinden bij
<http://hub.trotec.com/?id=41135>.

Conformiteitsverklaring

In het kader van de EG-Machinerichtlijn 2006/42/EG,
bijlage II deel 1 paragraaf A

Hierbij verklaren wij, Trotec GmbH & Co. KG, dat de hierna
aangeduide machine is ontwikkeld, geconstrueerd en
geproduceerd in overeenstemming met de eisen van de EG-
Machinerichtlijn in de versie 2006/42/EG.

Productmodel / product: PTNS 10-3,6V

Producttype: accu-tacker

Bouwjaar vanaf: 2017

Van toepassing zijnde EU-Richtlijnen:

- 2011/65/EU: 1-7-2011
- 2014/30/EU: 29-3-2014

Toegepaste geharmoniseerde normen:

- EN ISO 12100:2010
- EN 55014-1:2006/A1:2009 + A2:2011
- EN 55014-2:2015
- EN 60745-1:2009 + A11:2010
- EN 60745-2-16:2010

Toegepaste nationale normen en technische specificaties:

- Geen

Samensteller en naam van gevolmachtigde voor de technische documentatie:

Trotec GmbH & Co. KG
Grebbener Straße 7, D-52525 Heinsberg
Telefoon: +49 2452 962-400
E-mail: info@trotec.de

Plaats en datum van opstelling:
Heinsberg, 22.10.2017

Detlef von der Lieck, bedrijfsleider

Trotec GmbH & Co. KG

Grebener Str. 7
D-52525 Heinsberg

☎ +49 2452 962-400

☎ +49 2452 962-200

info@trotec.com

www.trotec.com