
www.klikaanklikuit.nl

KlikAan KlikUit®

START-LINE
ONTVANGER ACDB-8000C

**LEES ALTIJD EERST
DEZE HANDLEIDING**



Item 70270 Versie 1.0

Op www.klikaanklikuit.nl vindt u altijd
de meest recente gebruiksaanwijzingen

PLUG-IN DRAADLOZE DEURBEL

ACDB-8000C PLUG-IN DRAADLOZE DEURBEL

Lees deze eenvoudige instructies. Bij onjuiste installatie vervalt de garantie op dit product.

COMPATIBILITEIT

Deze ontvanger is draadloos te bedienen met minimaal 1 en maximaal 32 KlikAanKlikUit Start Line zenders en het Internet Control Station (ICS-2000).

FUNCTIONALITEIT

Draadloze deurbel met indicatielampje en keuze uit zes instelbare melodieën en vier volumeniveaus.

TECHNISCHE SPECIFICATIES ACDB-8000C

Codesysteem	Automatisch
Geheugenadressen	32
Melodieën	6
Volumeniveaus	4
Frequentie	433,92 MHz RF
Voeding	230V/50Hz
Afmetingen	HxBxD: 100 x 59 x 37 mm (excl. stekker)

WAAR MOET U OP LETTEN?

- Plaats KlikAanKlikUit ontvangers altijd minimaal 50 cm uit elkaar om interferentie te voorkomen.
- Bij stroomuitval blijven de codes in het geheugen behouden. Zodra de stroom weer beschikbaar is kunt met een zender opnieuw de betreffende melodie laten afspelen.

INSTALLATIE

De draadloze deurbel dient gevoed te worden via een stopcontact binnenshuis (230V, 50Hz).

DRAADLOOS SIGNAAL

Het 433,92 MHz radiosignaal gaat door muren, ramen en deuren. Het bereik is afhankelijk van lokale omstandigheden, zoals de aanwezigheid van metalen of storingsbronnen. Zo kan de metaalfolie in dubbelglas (HR-glas) voor een afname van het draadloos bereik van KlikAanKlikUit zenders zorgen.

LIFE-SUPPORT

Gebruik KlikAanKlikUit producten nooit voor "life support" systemen of toepassingen waar storingen van apparatuur levensbedreigend kunnen zijn.

REPAREREN

U kan en mag dit product niet repareren of modificeren. Indien u twijfelt over de correcte werking, breng het product terug naar de winkel waar u het heeft aangeschaft.

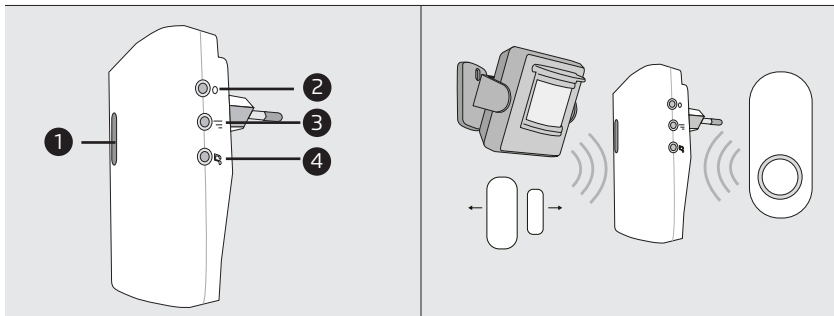
WATER EN VOCHT

De draadloze deurbel is niet waterbestendig en daardoor niet geschikt voor gebruik buitenshuis. Reinig dit product uitsluitend met een droge doek.

OMGEVING EN GEBRUIK

Stel het product niet bloot aan overmatige hitte of kou. Extreme temperaturen hebben een negatieve invloed op de levensduur van electronica en batterijen. Laat het product niet vallen. Schokken kunnen de interne electronica beschadigen.

ACDB-8000C PLUG-IN DRAADLOZE DEURBEL

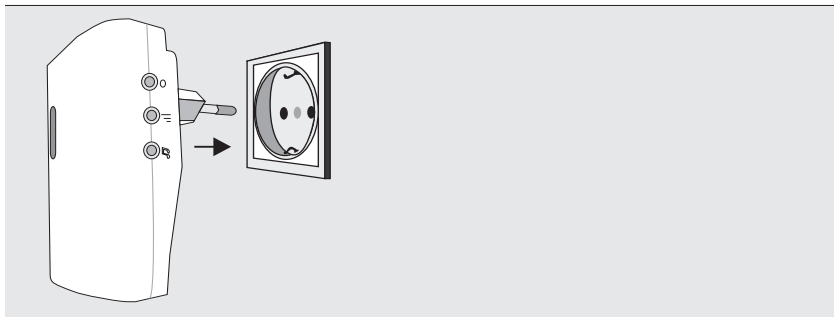


Onderdelen

- (1) LED indicator deurbel
- (2) Verbindknop
- (3) Volumeknop
- (4) Melodieknop

Draadloos bedienen

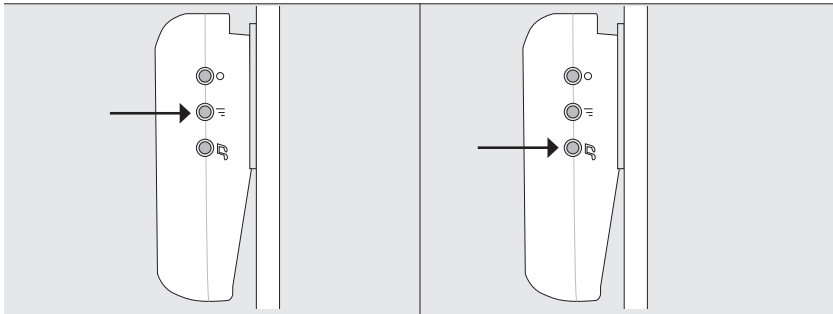
De draadloze deurbel is draadloos te bedienen met minimaal 1 en maximaal 32 KlikAanKlikUit zenders naar keuze. Zo kunt u een gewenste melodie af laten spelen middels de meegeleverde drukknop. Daarnaast kunt u ook een melodie af laten spelen als er beweging wordt waargenomen en/of wanneer een raam of deur wordt geopend. Per KlikAanKlikUit zender kunt u een aparte melodie instellen om precies te horen of er bijvoorbeeld iemand op de drukknop drukt of er een deur of raam wordt geopend.



1. Deurbel plaatsen

Plaats de deurbel in een stopcontact binnenshuis. Als u de deurbel verplaatst naar een ander stopcontact, blijven de gekoppelde zenders behouden in het geheugen.

ACDB-8000C PLUG-IN DRAADLOZE DEURBEL



2. Gewenste volume selecteren

Druk op de volumeknop om het gewenste volumeniveau in te stellen. Er zijn 4 niveau's: Hoog, Middel, Laag en Uitgeschakeld (Alleen LED indicatie).

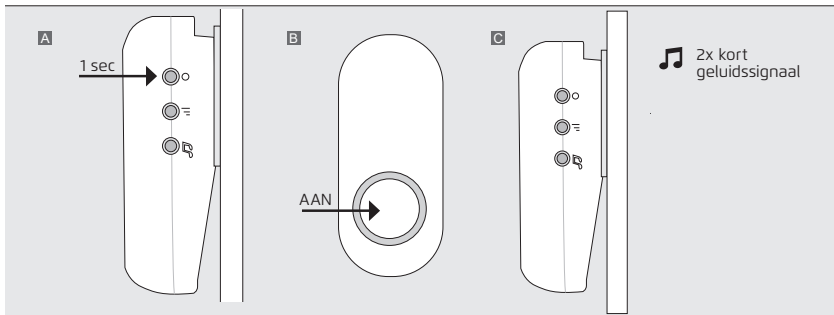
Dit volumeniveau geldt voor alle aangemelde zenders. U kunt dit volumeniveau tussentijds wijzigen, indien gewenst.

3. Gewenste melodie selecteren

Druk vervolgens op de melodieknop om 1 van de 6 melodiën te selecteren.

U kunt per zender (drukknoop, bewegingsmelder, deur/raam sensor) een aparte melodie instellen, door deze vooraf te selecteren.

ACDB-8000C PLUG-IN DRAADLOZE DEURBEL



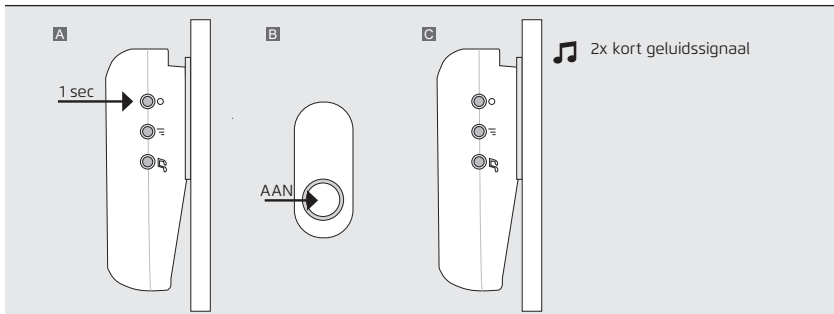
4. Zender(s) koppelen aan de deurbel

- A** Druk niet langer dan 1 seconde op de verbindknop om de leermodus te activeren. De leermodus zal 10 seconden actief zijn en de LED indicator op de deurbel zal langzaam knipperen.
- B** Stuur tijdens het knipperen van de LED indicator, een AAN-sigitaal met een KlikAanKlikUit zender om deze te koppelen aan de deurbel. Zo kunt u tijdens het knipperen van de LED indicator bijvoorbeeld op de deurbelknop (ACDB-8000A) drukken om deze te koppelen

- C** Zodra de zender is gekoppeld, geeft de draadloze deurbel 2x een kort geluidssignaal. De zender, de melodie en het volume zijn nu gekoppeld aan de zender. De draadloze deurbel is nu klaar voor gebruik.

De ontvanger kan 32 verschillende zenders in het geheugen opslaan. Indien u meerdere zenders wilt koppelen dient u stappen 2 tot en met 4 te herhalen.

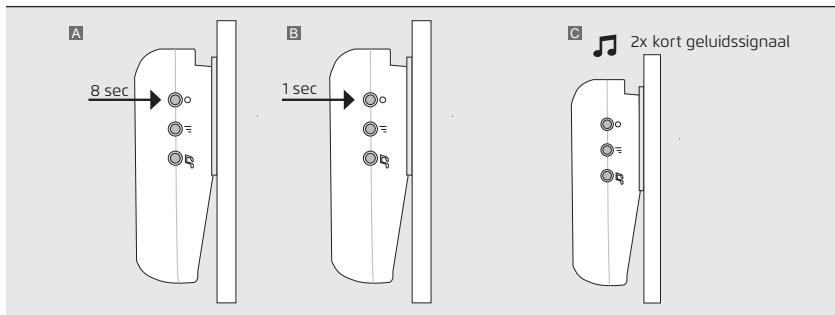
ACDB-8000C PLUG-IN DRAADLOZE DEURBEL



Een KlikAanKlikUit zender ontkoppelen

- A** Druk 1 seconde op de verbindknop. De leermode zal 10 seconden actief zijn en de LED indicator op de ontvanger zal langzaam knipperen.
- B** Stuur terwijl de leermodus actief is een AAN-sigitaal met het gekoppelde kanaal van de KlikAanKlikUit zender die u wilt verwijderen.
- C** Ter bevestiging geeft de draadloze deurbel 2x een kort geluidssignaal

Herhaal deze procedure om meerdere zenders te verwijderen.



Volledige geheugen wissen

- A** Houdt de verbindknop ingedrukt (ca. 8 seconden) totdat de LED indicator snel gaat knipperen. De wismodus zal 10 seconden actief zijn en de LED indicator op de ontvanger zal snel knipperen.
- B** Druk terwijl de wismodus actief is nogmaals 1 seconde op de leerknop om te bevestigen dat u het geheugen volledig wilt wissen.
- C** Ter bevestiging geeft de draadloze deurbel 2x een kort geluidssignaal

CE Dit product voldoet aan de essentiële eisen en de overige relevante bepalingen van de geldende Europese richtlijnen. Er kunnen beperkingen gelden voor het gebruik van dit apparaat buiten de EU. Indien dit apparaat wordt gebruikt buiten de EU, controleer dan of het apparaat voldoet aan de plaatselijke richtlijnen.



Lever het product indien mogelijk na gebruik in bij een inzamelplaats voor hergebruik. Gooi het product niet weg bij het huishoudafval.

Indien het product niet werkt

- Wellicht is er iets misgegaan bij het aanmelden van de zender. Wis het geheugen van de ontvanger(s) en meld de zender(s) opnieuw aan bij de ontvanger.
- Controleer factoren die van invloed kunnen zijn op het draadloze signaal.

Garantie

- Dit product heeft twee jaar garantie op materiaal- en/of constructiefouten, vanaf de aankoopdatum. Bewaar de aankoopnota, daar deze geldt als enig geldig garantiebewijs.
- Voorkom foutieve handelingen bij gebruik en/of installatie door de gebruiksaanwijzing eerst zorgvuldig te lezen. De garantie vervalt indien er sprake is van onoordeelkundig gebruik, reparatie door u of derden, of breuk van kunststof delen.
- Ga voor garantie terug naar de winkel van aankoop. Het defecte product dient vergezeld te zijn van het originele aankoopbewijs.

Copyright

Het is verboden om zonder toestemming van KlikAanKlikUit deze handleiding of delen daarvan te reproduceren. Wijzigingen, druk- en/of zetfouten voorbehouden.

EU-verklaring van overeenstemming

KlikAanKlikUit verklaart hiermee dat de KlikAanKlikUit ontvanger, te weten:

model: ACDB-8000C Plug-In Draadloze Deurbel
itemnummer: 70270
bestemd voor gebruik: binnenshuis

in overeenstemming is met de vereiste CE richtlijnen: RED Directive (2014/53/EU) , ROHS 2 Directive 2011/65/EU en voldoet aan alle technische voorschriften die voor de genoemde producten van toepassing zijn binnen de volgende normen:

EN 62479:2010

EN 62368-1:2014+A11:2017

EN 301 489-1 V2.2.3 (2019-11)

EN 301 489-3 V2.1.1 (2019-03)

EN 300 220-1 V3.1.1 V2017-02)

EN 300 220-2 V3.2.1 (2018-06)

EN 55032:2015/AC:2016-07

EN 55035:2017

EN 61000-3-2:2014

EN 61000-3-3:2013

Fabrikant / gemachtigde



H. Donker, Procurement Director

,Dordrecht 25-09-2020

KLIKAANKLIKUIT

LAAN VAN BARCELONA 600

3317DD DORDRECHT

NEDERLAND

www.klikaanklikuit.nl