

GARANTIEBEPALINGEN

1. Deze garantiebepalingen gelden uitsluitend voor de oorspronkelijke koper van het apparaat in Nederland. Bij doorverkoop van gebruiker aan gebruiker vervalt de garantie.
2. De garantie geldt slechts indien, bij eventueel beroep op de garantiebepalingen, dit garantiebewijs wordt getoond, samen met de originele aankoopnota.
3. Geen garantie zal van toepassing zijn op gebreken, veroorzaakt door beschadigingen, ruwe of onoordeelkundige behandeling, nalatigheid van de gebruiker, het gebruik van het apparaat op een onjuiste spanning, of gebruik voor een ander doel dan waarvoor het geleverd werd. Er kan ook geen beroep op de garantie gedaan worden als het typeplaatje met serienummer is veranderd of verwijderd en wanneer door ondeskundigen aan het apparaat is gewerkt.
4. Buiten garantie vallen: glas, gloeilampen, kunststof onderdelen of accessoires, draadmanden en/of separatie schotten, lak- en/of emaille beschadigingen.
5. De garantie vangt aan op de dag van plaatsing en houdt in:
 - a. Eén jaar garantie op het gehele koel-vriesmeubel en de elektrische apparatuur zoals thermostaat, thermische beveiliging, relais, ventilator, transformator, schakelaar enz, met uitzondering van de onder 4 genoemde onderdelen.
 - b. Voor compressoren geldt een depreciatieregeling gedurende 3 jaar, in gelijke percentages.
6. De garantie omvat uitsluitend het vervangen van defecte of beschadigde onderdelen voor zover wij ons volgens deze garantiebepalingen verantwoordelijk hebben gesteld.
7. Voorrijdkosten, arbeidsloon, transport- en/of verpakingskosten, alsmede het transportrisico (voor apparaten die slechts in onze eigen werkplaats gerepareerd kunnen worden) worden niet door de garantie gedekt en zijn voor rekening van de gebruiker. Zie ook onze 'servicebepalingen' waarin o.a. de berekening van de voorrijdkosten en het arbeidsloon worden omschreven.
NB: Reparatiekosten moeten direct voldaan worden. Indien facturering van de monteurskosten wordt verlangd, zullen deze worden verhoogd met een bepaald bedrag aan administratiekosten.
8. Wij zijn niet verantwoordelijk voor werkzaamheden of reparatiekosten, niet in onze opdracht door derden uitgevoerd en evenmin voor kosten of gevolgen, hoe dan ook, direct of indirect uit een storing, gebrek of onoordeelkundig gebruik van het apparaat voortvloeiend.
9. Vervanging van onderdelen verlengt de garantietermijn niet.

EXQUISIT SERVICEBEPALINGEN

1. Beschadigde apparaten bij ontvangst niet in gebruik nemen maar direct melden bij uw leverancier. Eventuele terugname van beschadigde, gebruikte apparaten is niet mogelijk.
2. De eerste 12 maanden na aankoopdatum wordt voor serviceverlening ten aanzien van gevallen, welke onder deze garantiebepalingen ressorteren, niets in rekening gebracht.
3. Vanaf één jaar na de aankoopdatum worden in rekening gebracht:
 - a. de voorrijdkosten
 - b. het arbeidsloon
 - c. alle materialen met uitzondering van de motorcompressor (zie garantiebepalingen punt 5)
4. Bij klantenbezoek dienen alle kosten en gebruikte materialen à contant te worden voldaan met inachtnaam van het onder de punten 2-4 van de servicebepalingen genoemde, ongeacht de aard der werkzaamheden.
5. Eventuele toezending van onderdelen geschiedt onder rembours.

Voor service: Exquisit www.domest.nl – zie service
Tel. 0314 – 346646
Fax. 0314 – 378232
E-mail: service@domest.nl

Naam/adres/woonplaats koper:

.....
.....
.....
.....

Importeur: DOMEST import - export B.V.
J.F. Kennedylaan 101b NL - 7001 CZ Doetinchem
Tel. 0314 - 362244 Fax 0314 – 378232 E-mail: service@domest.nl

Husky Drinks Cooler

Owner Manual

To ensure safe operation, please read this instruction manual thoroughly before use.



Garantie

Zie voor de Garantiebepalingen de laatste pagina van deze gebruiksaanwijzing. De Garantie geldt als het apparaat onder normale condities werkt zoals in de gebruiksaanwijzing is aangegeven.

Uw aandacht wordt gevraagd voor het volgende:

- De fabrikant stelt zich niet aansprakelijk voor schade of letsel ontstaan door onjuist gebruik.
- De fabrikant stelt zich niet aansprakelijk voor schade door het verplaatsen van het apparaat, slechte energielevering, kapotte bedrading of zekeringen; ongeval, aanpassing, misbruik of verkeerd gebruik van het apparaat, abnormale werkomstandigheden, commercieel of industrieel gebruik, vuur, waterschade of verkeerd gebruik door de klant. Deze garantie vervalt als service wordt verleend aan het apparaat door personen die geen gekwalificeerde technici zijn, of als het apparaat voor commerciële doeleinden wordt gebruikt.

Deze garantie is alleen van toepassing op de originele koper en is niet overdraagbaar. Uw normale consumentenrechten worden niet aangetast.

Als service noodzakelijk is NIET PROBEREN HET APPARAAT ZELF TE REPAREREN. Retourneer het apparaat naar de winkel. Bewijs van aankoop is noodzakelijk bij aanspraak op garantie. U dient de originele rekening te overhandigen. Als service onder de garantie wordt gevraagd, dient u dit te kunnen aangeven. Bewaar de originele verpakking voor het geval dat het apparaat moet worden geretourneerd.

Let op: als onderdeel van onze policy van continue productverbetering, behouden wij ons het recht voor om zonder voorafgaande berichtgeving wijzigingen aan te brengen aan onze producten.

Exquisit glasdeur koeler

Dank u voor de aanschaf van deze Exquisit koeler. Het is ontworpen en vervaardigd om jarenlang probleemloos gebruik van te kunnen maken. De bediening is zeer eenvoudig, maar wij verzoeken u even de tijd te nemen om deze handleiding te lezen.

Het bevat belangrijke veiligheidsinformatie en tips om ervoor te zorgen dat u optimaal gebruik kunt maken van uw Exquisit koeler.

Dit apparaat is bedoeld om uitsluitend te worden gebruikt voor de opslag van dranken en is niet geschikt voor de opslag van voedsel of bederfelijke drankjes.



WAARSCHUWING: GEVAAR VOOR ELEKTRISCHE SCHOK

Gebruikers in Europa. Dit apparaat moet worden geaard. Als het netsnoer is beschadigd, moet het worden vervangen door een gekwalificeerde techniciën om een gevaarlijke schok te voorkomen. **PROBEER NIET OM HET ONDERHOUD** van het apparaat zelf uit te voeren. Zorg ervoor dat het apparaat goed is geaard. Zet het apparaat meteen uit als u een elektrische schok voelt bij het aanraken van de koeler.

VERWIJDERING VAN OUDE KOELERS

ZORG ERVOOR DAT ALLE SLOTEN ONBRUIKBAAR ZIJN GEMAAKT. VERWIJDER INDIEN MOGELIJK DE DEUR(EN) EN GOOI ZE AFZONDERLIJK WEG.

WAARSCHUWING - CHEMISCH GEVAAR: LAAT KINDEREN NIET SPELEN MET HET OUDE APPARAAT. NEEM CONTACT OP MET UW GEMEENTE VOOR DE PLAATSELIJK GELDENDE VOORSCHRIFTEN VOOR VERWIJDERING VAN OUDE APPARATUUR.

Controleer voordat u een oud apparaat verwijdert of het uitgeschakeld en veilig is. Haal de stekker van het apparaat uit het stopcontact en vernietig eventueel aanwezige sloten om te voorkomen dat kinderen zich kunnen opsluiten.

Let op: het koelsysteem bevat gassen en koelvloeistoffen die een gespecialiseerde afvalverwerking vereisen. De waardevolle materialen in een koelkast kunnen worden gerecycled. Neem contact op met uw lokale afvalverwerkingsbedrijf voor het weggooiën van een oud apparaat en neem contact op met uw gemeente of uw dealer als u vragen heeft. Zorg ervoor dat de leidingen van uw koelkast niet beschadigd worden voorafgaand aan de verwijdering. U kunt een bijdrage leveren aan het milieubewustzijn door aan te dringen op een geschikte en niet-vervullende manier van verwijdering van het apparaat.

VERWIJDEREN VAN VERPAKKINGSMATERIAAL

Alle verpakkingsmaterialen bij uw Exquisit koeler kunnen op een milieuvriendelijke wijze worden verwijderd.

De kartonnen doos en de plastic wikkels zijn volledig recyclebaar. Neem contact op met uw gemeente voor de beste recycling. Het geëxpandeerd polystyreen materiaal wat bij de verpakking zit kan bij het algemene afval worden gedeponeerd.

VEILIGHEIDSRICHTLIJNEN & WAARSCHUWINGEN

Leest u de informatie in deze gebruiksaanwijzing zorgvuldig door voordat u uw Exquisit koeler aanzet. De gebruiksaanwijzing bevat belangrijke richtlijnen voor de installatie, het gebruik en het onderhoud van het apparaat. Bewaar deze gebruiksaanwijzing op een veilige plek voor toekomstig gebruik. Als u dit apparaat ooit verkoopt, geef dan deze gebruiksaanwijzing aan de nieuwe eigenaar. De fabrikant stelt zich niet aansprakelijk voor enige schade die zou kunnen ontstaan als gevolg van niet-naleving van deze instructies.

WAARSCHUWING: Let er op dat bij het plaatsn van het apparaat het snoer niet beklemd raakt of wordt beschadigd. Plaats geen extra contactdozen of transformators/voedingen naast de compressor aan de achterkant van het apparaat, omdat deze anders oververhit kunnen raken.

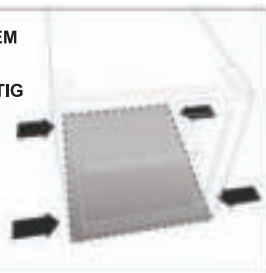


- Gebruik geen beschadigde apparatuur. Als u twijfelt, raadpleeg dan de leverancier.
- De aansluiting en installatie van uw Exquisit koeler dienen exact te worden uitgevoerd volgens de desbetreffende instructies in deze gebruiksaanwijzing.
- Om veiligheidsredenen moet het apparaat volgens de specificaties worden geaard.
- Denk er altijd aan om de stekker van het apparaat uit het stopcontact te halen voor schoonmaakwerkzaamheden. Trek de stekker nooit aan het netsnoer uit het stopcontact, maar pak de stekker altijd stevig vast en trek hem recht uit het stopcontact.
- Alle elektrische reparaties dienen te gebeuren door gekwalificeerde technici. Ondeskundig uitgevoerde reparaties kunnen gevaarlijk zijn.
- GEVAAR VOOR GISTING: bewaar alcoholische dranken in luchtdichte flessen of verpakkingen.
- Beschadig geen onderdelen van het apparaat wat koelvloeistof bevat door het te doorboren, perforeren, breken, draaien of schrappen. Als de koelvloeistof in contact komt met de ogen, kan dit tot ernstige oogletsel leiden.
- De ventilatieopeningen niet blokkeren of afdekken.
- Laat kinderen niet met de koeler spelen, erop zitten of aan de deur hangen.
- Dit apparaat is niet bedoeld voor gebruik door personen (inclusief kinderen) met verminderde lichamelijke, zintuiglijke of geestelijke vermogens, of gebrek aan ervaring en kennis, tenzij ze onder toezicht staan of worden geïnstrueerd over het gebruik van het apparaat door een persoon die verantwoordelijk is voor hun veiligheid.



LET OP: DE METALEN RAILS AAN DE BODEM VANDE ONDERKANT VAN DEZE DRANKENKOELER KUNNEN SCHERPE RANDEN HEBBEN, DUS ALTIJD VOORZICHTIG UITPAKKEN EN HANTEREN.

NIET MET HET APPARAAT SLEPEN: PLAATS HET ZORGVULDIG IN EEN POSITIE OM KRASSEN VAN OPPERVLAKKEN TE VOORKOMEN.



SPECIFICATIES

- Dit apparaat is ontworpen als koeler voor wijn, frisdrank en bier en is niet geschikt voor voedsel of bederfelijke dranken.
- Het is alleen bedoeld voor huishoudelijk gebruik.
- Het koelcircuit is lekvrij.

PROBLEMEN EN OPLOSSINGEN

Controleer de volgende punten voordat u de koeler terugstuurt naar de leverancier; u zou het probleem zelf kunnen oplossen.

Probleem	Oplossing
Koelt niet	<ul style="list-style-type: none">• Controleer of het netsnoer is aangesloten en de zekering in tact is.• Verkeerde temperatuur geselecteerd. Pas de instelling van de thermostaat aan (zie pagina 5).• Apparaat is blootgesteld aan direct zonlicht of een warmtebron.• De koeler is te vol.• Deur wordt te vaak geopend.
Koeler is te koud/warm	<ul style="list-style-type: none">• Controleer de temperatuurregeling.• De koeler heeft niet de juiste ruimte aan de zij- en achterkant.• Deur wordt te vaak geopend.• De deur sluit niet volledig.
Ongewone geluiden of lawaaiige werking	<ul style="list-style-type: none">• Apparaat niet op een vlakke, stevige ondergrond of kan andere voorwerpen raken.• Let op: het is normaal om koelmiddel te horen stromen als de compressor start en stopt.
Buitenoppervlakken zijn nat	<ul style="list-style-type: none">• Waterbron of lek dicht bij het apparaat. Oppervlak grondig afdrogen en apparaat verplaatsen.
Binnenoppervlakken zijn nat	<ul style="list-style-type: none">• Deur te vaak geopend of te vaak open gehouden.

WANNEER LANGE TIJD NIET IN GEBRUIK

- Haal de stekker uit het stopcontact.
- Reinig en droog de binnenkant van het apparaat. Laat de deur op een kier staan om het helemaal te laten opdrogen.
- Een koeler die niet in gebruik is en die niet is gereinigd kan muff gaan ruiken of meeldauw ontwikkelen.

ONTDOOIEN

Op het oppervlak van de verdamper wordt ijs gevormd als de koeler werkt. Dit is een normale werking van het apparaat. Als de ijslaag dikker is dan 3mm/1/8" dik, moet de koeler worden ontdooid en gereinigd om te voorkomen dat het apparaat veel energie verbruikt en niet optimaal meer werkt.

- Verwijder alle producten uit de koeler en haal de stekker uit het stopcontact.
- Na het ontdooien het apparaat reinigen (zie onderstaande instructies) en laten drogen. Stop de stekker weer in het stopcontact en volg de richtlijnen van "Werking" op pagina 5.

REINIGING

- Trek de stekker uit het stopcontact.
- Veeg het interieur af met warm water en een neutraal reinigingsmiddel.
- Alle oppervlakken zorgvuldig afdrogen.

Let op: gebruik geen schurende reinigers!

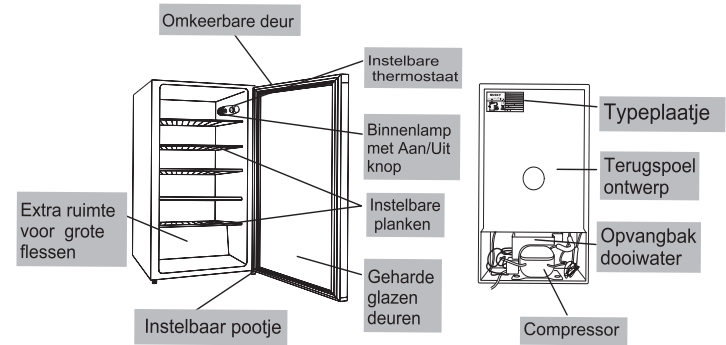
Om een doeltreffende werking te krijgen dienen de achter- en onderzijde van de koeler grondig te worden gereinigd. Gebruik een mild sopje om de deurafdichtingen te reinigen.

VERPLAATSEN VAN UW KOELER

- Stekker uit stopcontact halen
 - Alle producten uit de koeler halen
- Opmerking: apparaat niet bij de deur vastpakken.

Stroomstoring

- Tijdens een stroomstoring de deur niet vaker dan noodzakelijk openen om de koude lucht te bewaren in het apparaat.



OMDRAAIEN VAN HET DEURSCHARNIER

De deur kan worden geopend van links naar rechts en vice versa. Indien u de richting van de deuropening wenst te veranderen, volgt u dan deze instructies.

Let op: alle verwijderde onderdelen moeten op een veilige plek worden bewaard. U heeft deze weer nodig voor de herinstallatie van de deur.

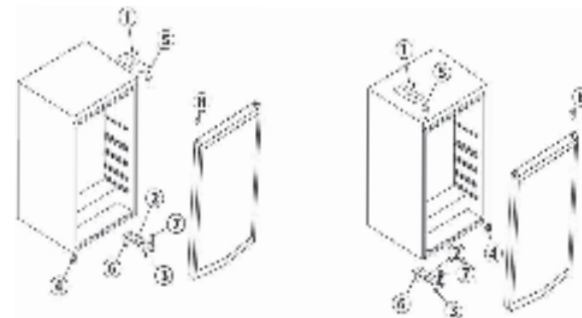


Fig 1 Positie van de onderdelen voorafgaand aan het omdraaien van het deurscharnier.

Fig 2 Positie van de onderdelen na het omdraaien van het deurscharnier.

- Verwijder de twee schroeven (1) die het bovenste scharnier (5) (rechterkant) aan de behuizing bevestigt.
- Deur optillen en op een zacht oppervlak plaatsen om krassen te voorkomen.
- Verwijder het afdekdopje (8) uit het gaatje in de linkerbovenhoek van de deur en verplaats het naar het open gaatje in de rechterbovenhoek. Stevig drukken om het te bevestigen.
- Verwijder de twee schroeven (6) die het onderste scharnier bevestigt (2).
- Verwijder het verstelbare linkervoorpootje en verplaats het naar de andere kant.
- Verwijder de scharnierpen (7) van het onderste scharnier (2) en draai de

richting van het onderste scharnier om. Bevestig het onderste scharnier (2) aan het framework links onder met de twee schroeven (6) plaats de scharnierpen terug (7). Stel de deur in de juiste positie, zorg ervoor dat het correct op het onderste scharnier is geplaatst (2).

- Sluit de deur, bevestig het bovenste scharnier (5) in het bovenste framework met de twee schroeven (1). Controleer of de deur waterpas hangt en draai de schroeven stevig aan.

Hoe het energieverbruik van uw Exquisit drankkoeler te minimaliseren

- Het energieverbruik is lager wanneer het apparaat in een goed geventileerde ruimte staat en in het bijzonder als de ventilatie aan de achterkant van het apparaat vrij van obstakels is.
- Plaats het apparaat niet in direct zonlicht of in de buurt van een warmtebron zoals ovens, radiatoren, kachels etc. aangezien dit het energieverbruik zal laten toenemen.
- Houdt de deur zoveel mogelijk gesloten.
- De thermostaat koeler instellen (naar 5 op de wijzerplaat) betekent een hoger energieverbruik, dus stel het alleen zo koud in als het echt nodig is.
- De koeler niet te vol stoppen - teveel in stoppen betekent dat de koele lucht niet vrij kan circuleren in de koeler wat het koelproces zou kunnen vertragen en de koeler minder efficiënt maakt.
- Ontdooi het apparaat als u de opbouw van vorst ziet in de koeler. Vorst zal het energieverbruik verhogen en het koelproces vertragen.
- Draai het apparaat helemaal uit als het niet nodig is gedurende een paar dagen of langer om energieverspilling te voorkomen (zie ook hoofdstuk "Wanneer lange tijd niet in gebruik").

WERKING

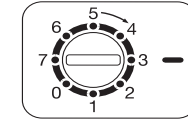
Uw Exquisit drankkoeler dient op een egale, vlakke ondergrond te staan voor een stillere werking.

Als het apparaat op tapijt wordt geplaatst, ondersteun het dan door er een houten plank onder te leggen. Wees u ervan bewust dat het plaatsen van het apparaat op tapijt kan betekenen dat de warmte van de compressor kan leiden tot vervanging van het tapijt.



THERMOSTAATINSTELLINGEN

Thermostaatinstelling "0" geeft aan dat de koeler uit staat, hoewel er wel stroom op het apparaat staat. Door de draaiknop van de thermostaat met de klok mee te draaien gaat de koeler automatisch aan.



De instellingen 1 (MIN) – 7 (MAX) regelen de binnentemperatuur van de koeler.

Instelling 0 = UIT (niet actief)

Instelling 1 (of MIN) = laagste instelling (warmste binnentemperatuur)

Instelling 7 (of MAX) = hoogste instelling (koudste binnentemperatuur)

Pas de binnentemperatuur aan aan de hoeveelheid producten in de koeler en de omgevingstemperatuur. Richtlijnen voor de thermostaatinstellingen zijn als volgt:

Winter - Instellingen 1-2

Lente en herfst - Instellingen 2-4

Zomer - Instellingen 4-6

De binnentemperatuur varieert in verschillende delen van de koeler. De achterkant van de koeler is het koudst.



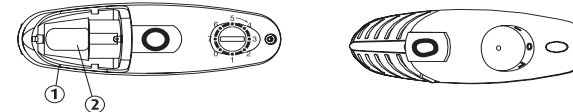
WAARSCHUWING

Als de temperatuurregelaar te koud staat ingesteld, bevroren de drankjes. Onder extreme omstandigheden kunnen glazen flesjes zelfs breken. Wees daarom altijd voorzichtig bij het instellen van de temperatuur.

- Plaats geen zware voorwerpen (meer dan 20 kg) bovenop de koeler.
- Plaats geen voorwerpen op de bovenkant van de koeler die er vanaf kunnen vallen als de deur is geopend.
- Nadat de stekker van het apparaat uit het stopcontact is geweest, het apparaat 3 minuten laten staan voordat u de stekker weer in het stopcontact steekt.

VERVANGEN VAN HET LED-LAMPJE

VOORDAT U HET LAMPJE VERVANGT MOET U EERST DE STEKKER UIT HET STOPCONTACT HALEN. ALS U DIT NIET DOET KAN DIT ERTOE LEIDEN DAT U EEN ELEKTRISCHE SCHOK OF ANDER PERSOONLIJK LETSEL KRIJGT.



- Verwijder het beschermkapje van het lampje (1) door voorzichtig aan de onderkant van het kapje te trekken.
- Draai het lampje eruit (2). Plaats een 1w E14 LED-lampje van dezelfde vorm en afmeting.
- BELANGRIJK: herplaats het beschermkapje op haar oorspronkelijke positie.